

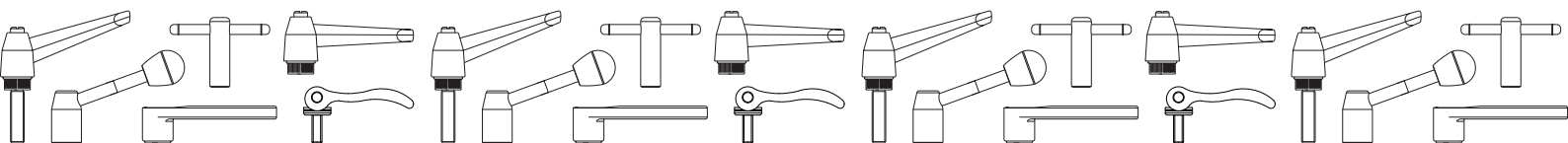


ГРУППА - 01

ПЛАСТМАССОВЫЕ И МЕТАЛЛИЧЕСКИЕ РЫЧАГИ СТАЦИОНАРНЫЕ И С ЗАЦЕПЛЕНИЕМ

Пластмассовые и металлические рычаги стационарные и с зацеплением
BOTECO

Широкая и разнообразная гамма стационарных рычагов и рычагов с зацеплением. Изделия отличаются качеством, надежностью и во многих случаях могут изготавливаться по чертежу заказчика для наилучшего удовлетворения его потребностей. Ассортимент включает изделия из пластмассы, из стали, нержавеющей стали и сплава Zamak (Metalline®). В линейку входят зажимные ручки и рычаги с резьбовой втулкой или резьбовым штырем из стали, стационарные рычаги Euromodel® с резьбовой или гладкой втулкой, пластиковые рычаги с зацеплением с резьбовой втулкой или резьбовым штырем из стали, металлические рычаги. Подробные характеристики каждого изделия приведены в соответствующем техническом описании.



A200



РЫЧАГ КУЛАЧКОВЫЙ АЛЮМИНИЕВЫЙ С РЕЗЬБОВОЙ ВСТАВКОЙ И УПОРНОЙ ШАЙбой ИЗ СТАЛИ

Материалы:

(1) Корпус рычага из алюминиевого сплава (EN-AC-46200).

Поверхность:

Тонк. сатинирован. пескоструйным методом.

Цвет:

Эпоксидная порошковая покраска в черный цвет (RAL 9011).

Вставки:

(2) Штырь вращения из нержавеющей стали (AISI 303) со сквозным резьбовым отверстием для крепления штыря (допуск резьбы 6H).

(4) Армированная нажимная шайба из PA66 черного цвета (RAL 9011).

(3) A200: Шайба из оцинкованной стали с классом прочности 5.8.

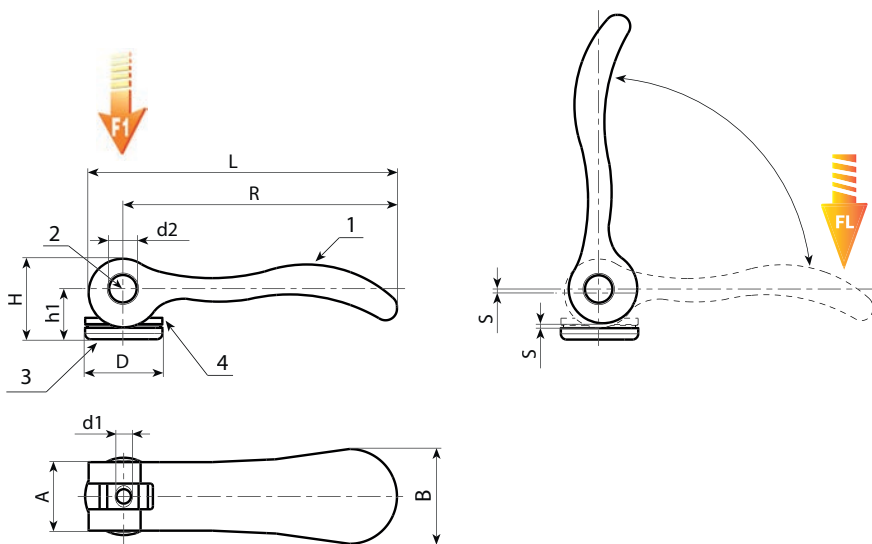
(3) A200CIN: Шайба из нержавеющей стали (AISI 303).

Специальные запросы:

По запросу рычаги могут поставляться красного цвета. Код заказа должен заканчиваться числом 16 (Пример: A200096.AM0816).



01



Версия с вставками из оцинкованной стали

Код	Арт.	L	R	H	D	A	B	h1	S	d2	d16H	g	F1 (kN)	FL (N)
A200036.0001	A200036.AM0301	42	36	13	12	11,5	14,5	9	1	6	M3	10	1,5	90
A200036.0003	A200036.AM0401	42	36	13	12	11,5	14,5	9	1	6	M4	10	1,5	90
A200052.0001	A200052.AM0401	59	52	17	15,5	13	18	11	1	8	M4	18	2,5	100
A200052.0003	A200052.AM0501	59	52	17	15,5	13	18	11	1	8	M5	18	2,5	100
A200070.0001	A200070.AM0501	79	70,5	22	18	15	21,5	14,5	1,2	9	M5	32	4	120
A200070.0003	A200070.AM0601	79	70,5	22	18	15	21,5	14,5	1,2	9	M6	32	4	120
A200096.0001	A200096.AM0801	108	96	28.5	27	33	24	18	1.5	11	M8	98	8	350

Версия с вставками из нержавеющей стали (AISI 303)

Код	Арт.	L	R	H	D	A	B	h1	S	d2	d16H	g	F1 (kN)	FL (N)
A200036.0002	A200036.AM0301CIN	42	36	13	12	11,5	14,5	9	1	6	M3	10	1,5	90
A200036.0004	A200036.AM0401CIN	42	36	13	12	11,5	14,5	9	1	6	M4	10	1,5	90
A200052.0002	A200052.AM0401CIN	59	52	17	15,5	13	18	11	1	8	M4	18	2,5	100
A200052.0004	A200052.AM0501CIN	59	52	17	15,5	13	18	11	1	8	M5	18	2,5	100
A200070.0002	A200070.AM0501CIN	79	70,5	22	18	15	21,5	14,5	1,2	9	M5	32	4	120
A200070.0004	A200070.AM0601CIN	79	70,5	22	18	15	21,5	14,5	1,2	9	M6	32	4	120
A200096.0002	A200096.AM0801CIN	108	96	28.5	27	33	24	18	1.5	11	M8	98	8	350



A201



РЫЧАГ КУЛАЧКОВЫЙ АЛЮМИНИЕВЫЙ С РЕЗЬБОВЫМ ШТЫРЕМ И УПОРНОЙ ШАЙбой ИЗ СТАЛИ

Материалы:

(1) Корпус рычага из алюминиевого сплава (EN-AC-46200).

Поверхность:

Тонк. сатинирован. пескоструйным методом.

Цвет:

Эпоксидная порошковая покраска в черный цвет (RAL 9011).

Вставки:

(2) Штырь вращения из нержавеющей стали (AISI 303) со сквозным резьбовым отверстием для крепления штыря (допуск резьбы 6H).

(4) Армированная нажимная шайба из PA66 черного цвета (RAL 9011).

Резьбовой штырь из нержавеющей стали (AISI 303) (допуск резьбы 6g).

(3) A201:

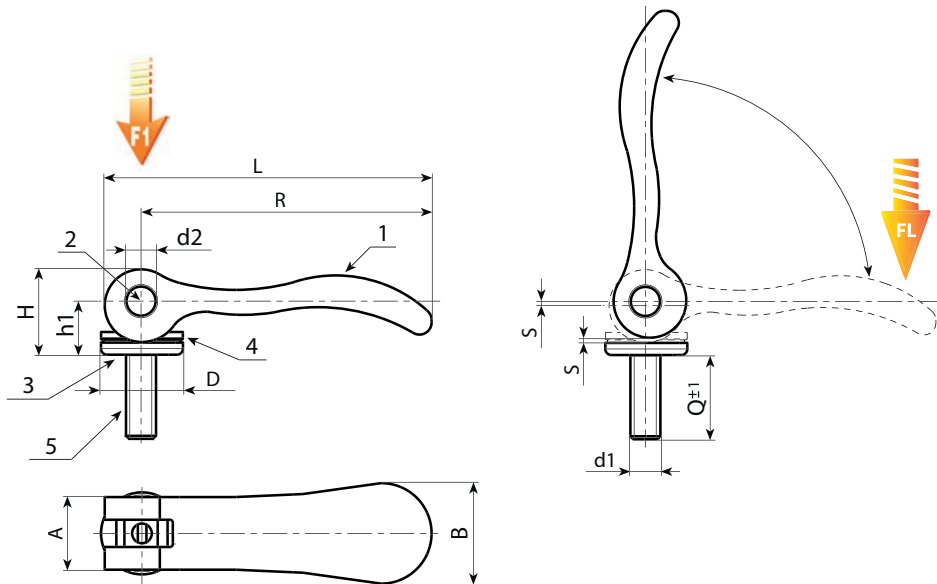
Шайба из оцинкованной стали с классом прочности 5.8.

(3) A201CIN:

Шайба из нержавеющей стали (AISI 303).

Специальные запросы:

- По запросу рычаги могут поставляться красного цвета. Код заказа должен заканчиваться числом 16 (Пример: A200096.AM0816).



A201



AI

AISI 303

UL94 HB



РЫЧАГ КУЛАЧКОВЫЙ АЛЮМИНИЕВЫЙ С РЕЗЬБОВЫМ ШТЫРЕМ И УПОРНОЙ ШАЙБОЙ ИЗ СТАЛИ

01

Версия с вставками из оцинкованной стали

Код	Арт.	L	R	H	D	A	B	h1	S	d2	d16g	Q		F1 (kN)	FL (N)
A201036.0001	A201036.AM03X1001	42	36	13	12	11,5	14,5	9	1	6	M3	10	8	1,5	90
A201036.0003	A201036.AM03X1501	42	36	13	12	11,5	14,5	9	1	6	M3	15	9	1,5	90
A201036.0005	A201036.AM03X3001	42	36	13	12	11,5	14,5	9	1	6	M3	30	11	1,5	90
A201036.0007	A201036.AM04X1001	42	36	13	12	11,5	14,5	9	1	6	M4	10	9	1,5	90
A201036.0009	A201036.AM04X1501	42	36	13	12	11,5	14,5	9	1	6	M4	15	10	1,5	90
A201036.0011	A201036.AM04X3001	42	36	13	12	11,5	14,5	9	1	6	M4	30	12	1,5	90
A201052.0001	A201052.AM04X1501	59	52	18	15,5	13	18	12	1	8	M4	15	18	2,5	100
A201052.0003	A201052.AM04X2001	59	52	18	15,5	13	18	12	1	8	M4	20	19	2,5	100
A201052.0005	A201052.AM04X3001	59	52	18	15,5	13	18	12	1	8	M4	30	20	2,5	100
A201052.0008	A201052.AM05X2001	59	52	18	15,5	13	18	12	1	8	M5	20	22	2,5	100
A201052.0010	A201052.AM05X3001	59	52	18	15,5	13	18	12	1	8	M5	30	23	2,5	100
A201052.0012	A201052.AM05X4001	59	52	18	15,5	13	18	12	1	8	M5	40	24	2,5	100
A201052.0014	A201052.AM05X5001	59	52	18	15,5	13	18	12	1	8	M5	50	26	2,5	100
A201070.0001	A201070.AM05X2001	79	70,5	22	18	15	21,5	14,5	1,2	9	M5	20	38	4	120
A201070.0003	A201070.AM05X3001	79	70,5	22	18	15	21,5	14,5	1,2	9	M5	30	40	4	120
A201070.0005	A201070.AM05X4001	79	70,5	22	18	15	21,5	14,5	1,2	9	M5	40	42	4	120
A201070.0007	A201070.AM05X5001	79	70,5	22	18	15	21,5	14,5	1,2	9	M5	50	44	4	120
A201070.0009	A201070.AM06X2001	79	70,5	22	18	15	21,5	14,5	1,2	9	M6	20	40	4	120
A201070.0011	A201070.AM06X3001	79	70,5	22	18	15	21,5	14,5	1,2	9	M6	30	42	4	120
A201070.0015	A201070.AM06X4001	79	70,5	22	18	15	21,5	14,5	1,2	9	M6	40	44	4	120
A201070.0017	A201070.AM06X5001	79	70,5	22	18	15	21,5	14,5	1,2	9	M6	50	46	4	120
A201096.0001	A201096.AM08X2501	108	96	29	27,5	24	33	18,5	1,5	11	M8	25	114	8	350
A201096.0003	A201096.AM08X3001	108	96	29	27,5	24	33	18,5	1,5	11	M8	30	116	8	350
A201096.0006	A201096.AM08X4001	108	96	29	27,5	24	33	18,5	1,5	11	M8	40	119	8	350
A201096.0009	A201096.AM08X5001	108	96	29	27,5	24	33	18,5	1,5	11	M8	50	121	8	350
A201096.0011	A201096.AM10X2501	108	96	29	27,5	24	33	18,5	1,5	11	M10	25	121	8	350
A201096.0013	A201096.AM10X3001	108	96	29	27,5	24	33	18,5	1,5	11	M10	30	123	8	350
A201096.0015	A201096.AM10X4001	108	96	29	27,5	24	33	18,5	1,5	11	M10	40	127	8	350
A201096.0017	A201096.AM10X5001	108	96	29	27,5	24	33	18,5	1,5	11	M10	50	132	8	350

Версия с вставками из нержавеющей стали (AISI 303).

INOX

Код	Арт.	L	R	H	D	A	B	h1	S	d2	d16g	Q		F1 (kN)	FL (N)
A201036.0002	A201036.AM03X1001CIN	42	36	13	12	11,5	14,5	9	1	6	M3	10	8	1,5	90
A201036.0004	A201036.AM03X1501CIN	42	36	13	12	11,5	14,5	9	1	6	M3	15	9	1,5	90
A201036.0006	A201036.AM03X3001CIN	42	36	13	12	11,5	14,5	9	1	6	M3	30	11	1,5	90
A201036.0008	A201036.AM04X1001CIN	42	36	13	12	11,5	14,5	9	1	6	M4	10	9	1,5	90
A201036.0010	A201036.AM04X1501CIN	42	36	13	12	11,5	14,5	9	1	6	M4	15	10	1,5	90
A201036.0012	A201036.AM04X3001CIN	42	36	13	12	11,5	14,5	9	1	6	M4	30	12	1,5	90
A201052.0002	A201052.AM04X1501CIN	59	52	18	15,5	13	18	12	1	8	M4	15	18	2,5	100
A201052.0004	A201052.AM04X2001CIN	59	52	18	15,5	13	18	12	1	8	M4	20	19	2,5	100
A201052.0006	A201052.AM04X3001CIN	59	52	18	15,5	13	18	12	1	8	M4	30	20	2,5	100
A201052.0009	A201052.AM05X2001CIN	59	52	18	15,5	13	18	12	1	8	M5	20	22	2,5	100
A201052.0011	A201052.AM05X3001CIN	59	52	18	15,5	13	18	12	1	8	M5	30	23	2,5	100
A201052.0013	A201052.AM05X4001CIN	59	52	18	15,5	13	18	12	1	8	M5	40	24	2,5	100
A201052.0015	A201052.AM05X5001CIN	59	52	18	15,5	13	18	12	1	8	M5	50	26	2,5	100
A201070.0002	A201070.AM05X2001CIN	79	70,5	22	18	15	21,5	14,5	1,2	9	M5	20	38	4	120
A201070.0004	A201070.AM05X3001CIN	79	70,5	22	18	15	21,5	14,5	1,2	9	M5	30	40	4	120
A201070.0006	A201070.AM05X4001CIN	79	70,5	22	18	15	21,5	14,5	1,2	9	M5	40	42	4	120
A201070.0008	A201070.AM05X5001CIN	79	70,5	22	18	15	21,5	14,5	1,2	9	M5	50	44	4	120
A201070.0010	A201070.AM06X2001CIN	79	70,5	22	18	15	21,5	14,5	1,2	9	M6	20	40	4	120
A201070.0012	A201070.AM06X3001CIN	79	70,5	22	18	15	21,5	14,5	1,2	9	M6	30	42	4	120
A201070.0016	A201070.AM06X4001CIN	79	70,5	22	18	15	21,5	14,5	1,2	9	M6	40	44	4	120
A201070.0018	A201070.AM06X5001CIN	79	70,5	22	18	15	21,5	14,5	1,2	9	M6	50	46	4	120
A201096.0002	A201096.AM08X2501CIN	108	96	29	27,5	24	33	18,5	1,5	11	M8	25	114	8	350
A201096.0004	A201096.AM08X3001CIN	108	96	29	27,5	24	33	18,5	1,5	11	M8	30	116	8	350
A201096.0007	A201096.AM08X4001CIN	108	96	29	27,5	24	33	18,5	1,5	11	M8	40	119	8	350
A201096.0010	A201096.AM08X5001CIN	108	96	29	27,5	24	33	18,5	1,5	11	M8	50	121	8	350
A201096.0012	A201096.AM10X2501CIN	108	96	29	27,5	24	33	18,5	1,5	11	M10	25	121	8	350
A201096.0014	A201096.AM10X3001CIN	108	96	29	27,5	24	33	18,5	1,5	11	M10	30	123	8	350
A201096.0016	A201096.AM10X4001CIN	108	96	29	27,5	24	33	18,5	1,5	11	M10	40	127	8	350
A201096.0018	A201096.AM10X5001CIN	108	96	29	27,5	24	33	18,5	1,5	11	M10	50	132	8	350

A580



РЫЧАГ С ЗАЦЕПЛЕНИЕМ “EUROMODEL” С РЕЗЬБОВОЙ ВТУЛКОЙ

Материалы:

Специальный высокопрочный технополимер, армированный стекловолокном.
Устойчивость к маслам и жирам.

Поверхность:

Сатинирован.

Цвет корпуса рычага и вставки:

Черный (RAL 9011).

Вставки:

Втулка с глухим резьбовым отверстием из оцинкованной стали (допуск резьбы 6H).

Крепежный винт:

Винт из вороненой стали с головкой с шестигранным углублением под ключ.

(*) Винт из вороненой стали со шлицевой головкой.

Пружина:

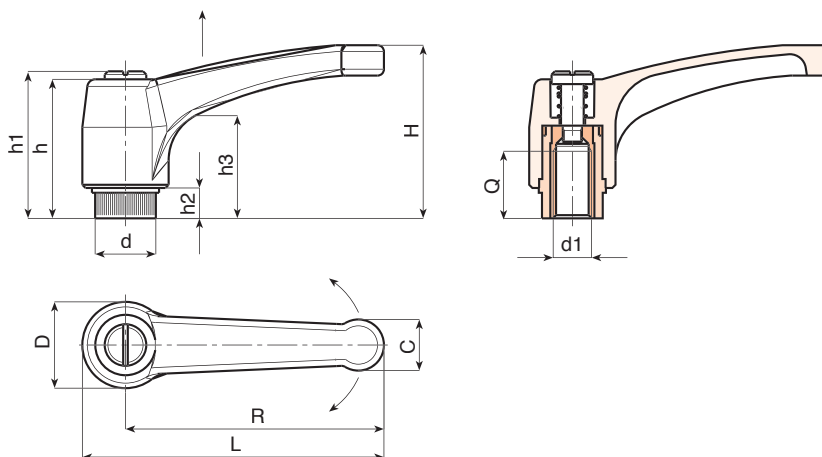
Пружина из нержавеющей стали (AISI 302).

Другие цвета корпуса рычага:

Оранж. (RAL 2004 код 02).
Син. (RAL 5015 код 07).
Желт. (RAL 1021 код 10).
Красн. (RAL 3000 код 16).
Зелен. (RAL 6024 код 17).
Сер. (RAL 7035 код. 13).

Специальные запросы:

- По запросу, при наличии объемов, вставки могут изготавливаться из другого материала.
- По запросу, при наличии объемов, изделия могут изготавливаться другого цвета (внимание: ограниченная гамма цветов), согласно таблице цветов на [стр. 959].



Код	Арт.	L	R	H	D	d	c	h	h1	h2	h3	d16H	Q	
A580043.0001	A580043.TM0401	51	43	33	17	11.5	9	29	32	6	18	M4	8	15
A580043.0004	A580043.TM0501	51	43	33	17	11.5	9	29	32	6	18	M5	10	15
A580043.0007	A580043.TM0601	51	43	33	17	11.5	9	29	32	6	18	M6	10	14
A580052.0001	* A580052.TM0601	63	52	41	22	15	12	36	40	8	23	M6	14	31
A580052.0002	* A580052.TM0801	63	52	41	22	15	12	36	40	8	23	M8	14	30
A580052.0004	* A580052.TM1001	63	52	41	22	15	12	36	40	8	23	M10	14	30
A580065.0001	A580065.TM0601	76	65	43	23	15	13	36	40	8	24	M6	14	36
A580065.0004	A580065.TM0801	76	65	43	23	15	13	36	40	8	24	M8	14	35
A580065.0010	A580065.TM1001	76	65	43	23	15	13	36	40	8	24	M10	14	35
A580080.0001	A580080.TM0801	93	80	54	27	19	15.5	44	48	8.5	29	M8	19	55
A580080.0004	A580080.TM1001	93	80	54	27	19	15.5	44	48	8.5	29	M10	19	54
A580080.0006	A580080.TM1201	93	80	54	27	19	15.5	44	48	8.5	29	M12	19	54
A580094.0001	* A580094.TM0801	109	94	56	30	19	18	45	49	9	30	M8	19	80
A580094.0003	* A580094.TM1001	109	94	56	30	19	18	45	49	9	30	M10	19	81
A580094.0006	* A580094.TM1201	109	94	56	30	19	18	45	49	9	30	M12	19	83
A580108.0001	A580108.TM1201	125	108	64	34	24	21	51	55	10	35	M12	22	144
A580108.0002	A580108.TM1401	125	108	64	34	24	21	51	55	10	35	M14	21	146
A580108.0004	A580108.TM1601	125	108	64	34	24	21	51	55	10	35	M16	23	149

A580CIN NEW



РЫЧАГ С ЗАЦЕПЛЕНИЕМ “EUROMODEL” С РЕЗЬБОВОЙ ВТУЛКОЙ ИЗ НЕРЖАВЕЮЩЕЙ СТАЛИ

INOX

Материалы:

Специальный высокопрочный технополимер, армированный стекловолокном.
Устойчивость к маслам и жирам.

Поверхность:

Сатинирован.

Цвет корпуса рычага и вставки:

Черный (RAL 9011).

Вставки:

Втулка с глухим резьбовым отверстием из нержавеющей стали (AISI 303) (допуск резьбы 6H).

Крепежный винт:

Винт из нержавеющей стали (AISI 303) со шлицевой головкой.

Пружина:

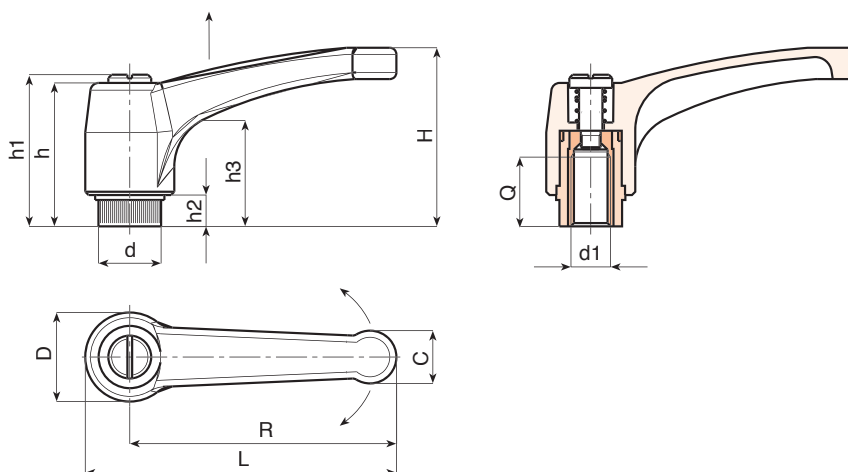
Пружина из нержавеющей стали (AISI 302).

Другие цвета корпуса рычага:

Оранжев. (RAL 2004 код 02).
Син. (RAL 5015 код 07).
Желт. (RAL 1021 код 10).
Красн. (RAL 3000 код 16).
Зелен. (RAL 6024 код 17).
Сер. (RAL 7035 код. 13).

Специальные запросы:

- По запросу, при наличии объемов, изделия могут изготавливаться другого цвета (внимание: ограниченная гамма цветов), согласно таблице цветов на [стр. 959].



INOX

Код	Арт.	L	R	H	D	d	c	h	h1	h2	h3	d16H	Q	
A580065.0003	A580065.TM0601CIN	76	65	43	23	15	13	36	40	8	24	M6	14	36
A580065.0005	A580065.TM0801CIN	76	65	43	23	15	13	36	40	8	24	M8	14	35
A580065.0011	A580065.TM1001CIN	76	65	43	23	15	13	36	40	8	24	M10	14	35
A580080.0003	A580080.TM0801CIN	93	80	54	27	19	15.5	44	48	8.5	29	M8	19	55
A580080.0005	A580080.TM1001CIN	93	80	54	27	19	15.5	44	48	8.5	29	M10	19	54
A580080.0007	A580080.TM1201CIN	93	80	54	27	19	15.5	44	48	8.5	29	M12	19	54
A580094.0002	A580094.TM0801CIN	109	94	56	30	19	18	45	49	9	30	M8	19	80
A580094.0005	A580094.TM1001CIN	109	94	56	30	19	18	45	49	9	30	M10	19	81
A580094.0007	A580094.TM1201CIN	109	94	56	30	19	18	45	49	9	30	M12	19	83

A580BF

NEW



РЫЧАГ С ЗАЦЕПЛЕНИЕМ "EUROMODEL" ИЗ АНТИБАКТЕРИАЛЬНОГО МАТЕРИАЛА С РЕЗЬБОВОЙ ВТУЛКОЙ ИЗ НЕРЖАВЕЮЩЕЙ СТАЛИ

Материалы:

Специальный высокопрочный технополимер, армированный стекловолокном с добавлением ионов серебра на неорганической основе, которые делают материал антибактериальным (ISO 22196:2011).

Устойчивость к маслам и жирам.

Поверхность:

Сатинирован.

Цвет корпуса рычага и вставки:

Черный (RAL 9011).

Вставки:

Втулка с глухим резьбовым отверстием из нержавеющей стали (AISI 303) (допуск резьбы 6H).

Крепежный винт:

Винт из нержавеющей стали (AISI 303) со шлицевой головкой.

Пружина:

Пружина из нержавеющей стали (AISI 302).

Специальные запросы:

- Нет.

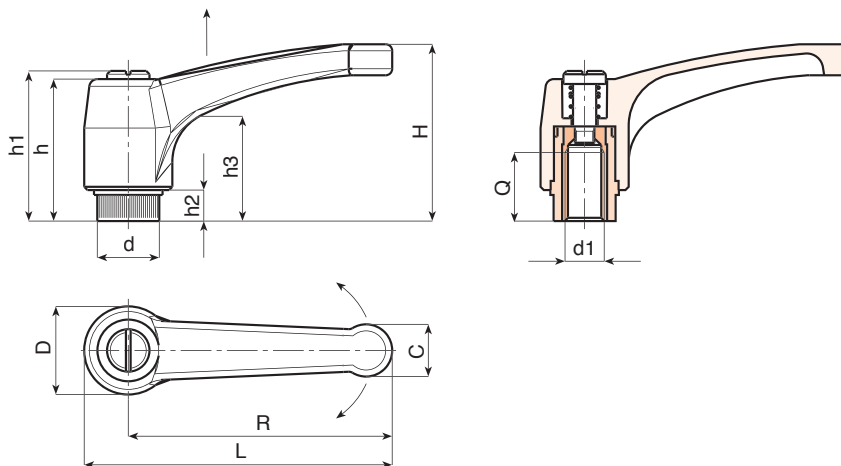
Примечания:

Добавление специальной антибактериальной добавки на основе неорганических ионов серебра придает изготовленным таким образом изделия естественную устойчивость к микробам, бактериям и грибкам предотвращая их образование и распространение. Ионы высвобождаются постепенно, гарантируя стойкость в течение длительного времени, даже если будут подвергаться частому мытью и дезинфекциям. Эти ионы остаются неповрежденными при температуре выше 200°C, поэтому выдерживают стерилизацию, обычно выполняемую при температуре приблизительно 130°C. Материал был сертифицирован в аккредитованных лабораториях, и на каждый доставленный продукт будет выдаваться декларация о соответствии.

Предлагаемый состав соответствует стандарту ISO 22196:2011 и, в частности, относится к следующим штаммам:

- Escherichia Coli (Кишечная палочка) ATCC 25922
- Candida Albicans (Грибковые микроорганизмы альбиканс) ATCC 10231
- Pseudomonas aeruginosa (Синегнойная палочка) ATCC 13388
- Pseudomonas aeruginosa (Синегнойная палочка) ATCC 15442
- Klebsiella pneumoniae (Клебсиелла пневмонии) ATCC 4352
- Staphylococcus aureus (Золотистый стафилококк) ATCC 6538

Для всех тестов относительное процентное снижение составляет от 99,5% до 99,9%.



Код	Арт.	L	R	H	D	d	c	h	h1	h2	h3	d16H	Q	G
A580065.0002	A580065.TM0601BF	76	65	43	23	15	13	36	40	8	24	M6	14	36
A580080.0002	A580080.TM0801BF	93	80	54	27	19	15.5	44	48	8.5	29	M8	19	55
A580094.0004	A580094.TM1001BF	109	94	56	30	19	18	45	49	9	30	M10	19	81



A582



PA6
+G.F.

UL94
HB



РЫЧАГ С ЗАЦЕПЛЕНИЕМ “EUROMODEL” С ПЛАСТИКОВОЙ КНОПКОЙ И РЕЗЬБОВОЙ ВТУЛКОЙ

Материалы:

Специальный высокопрочный технополимер, армированный стекловолокном.
Устойчивость к маслам и жирам.

Поверхность:

Сатинирован.

Цвет корпуса рычага и вставки:

Черный (RAL 9011).

Вставки:

Втулка латунная с глухим резьбовым отверстием (допуск резьбы 6H).

Кнопка:

Кнопка из черного полиамида (RAL 9011).

Пружина:

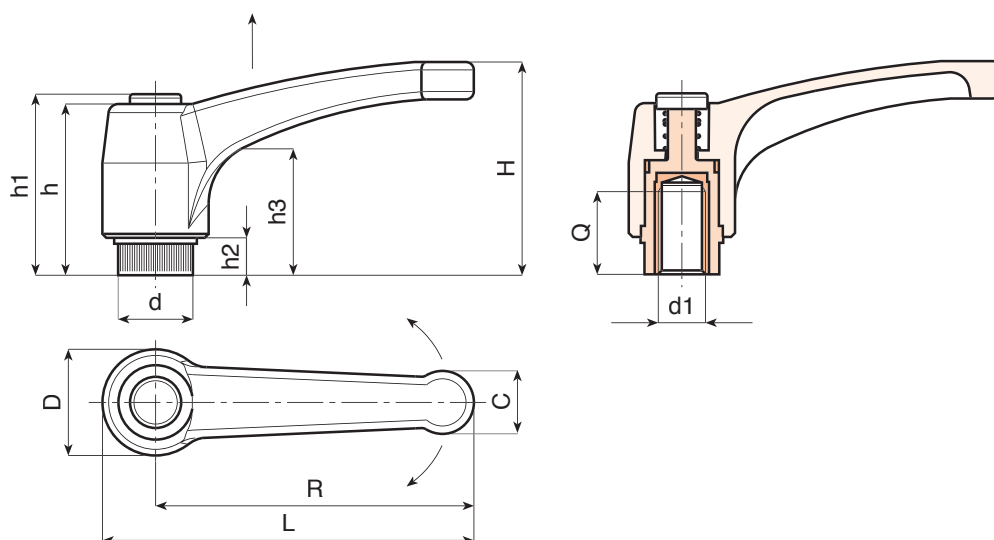
Пружина из нержавеющей стали (AISI 302).

Другие цвета корпуса рычага и кнопки:

Оранж. (RAL 2004 код 02).
Син. (RAL 5015 код 07).
Желт. (RAL 1021 код 10).
Красн. (RAL 3000 код 16).
Зелен. (RAL 6024 код 17).
Сер. (RAL 7035 код. 13).

Специальные запросы:

- По запросу, при наличии объемов, вставки могут изготавливаться из другого материала.
- По запросу, при наличии объемов, изделия могут изготавливаться другого цвета (внимание: ограниченная гамма цветов), согласно таблице цветов на [стр. 959].



Код	Арт.	L	R	H	D	d	c	h	h1	h2	h3	d16H	Q	
A582043.0001	A582043.TM0401	51	43	33	17	11.5	9	29	32	6	18	M4	8	15
A582043.0004	A582043.TM0501	51	43	33	17	11.5	9	29	32	6	18	M5	10	15
A582043.0011	A582043.TM0601	51	43	33	17	11.5	9	29	32	6	18	M6	10	14
A582052.0002	A582052.TM0601	63	52	41	22	15	12	36	40	8	23	M6	14	31
A582052.0006	A582052.TM0801	63	52	41	22	15	12	36	40	8	23	M8	14	30
A582052.0018	A582052.TM1001	63	52	41	22	15	12	36	40	8	23	M10	14	30
A582065.0001	A582065.TM0601	76	65	43	23	15	13	36	40	8	24	M6	14	36
A582065.0006	A582065.TM0801	76	65	43	23	15	13	36	40	8	24	M8	14	35
A582065.0022	A582065.TM1001	76	65	43	23	15	13	36	40	8	24	M10	14	35
A582080.0001	A582080.TM0801	93	80	54	27	19	15.5	44	48	8.5	29	M8	19	55
A582080.0012	A582080.TM1001	93	80	54	27	19	15.5	44	48	8.5	29	M10	19	54
A582080.0032	A582080.TM1201	93	80	54	27	19	15.5	44	48	8.5	29	M12	19	54
A582094.0001	A582094.TM0801	109	94	56	30	19	18	45	49	9	30	M8	19	80
A582094.0004	A582094.TM1001	109	94	56	30	19	18	45	49	9	30	M10	19	81
A582094.0009	A582094.TM1201	109	94	56	30	19	18	45	49	9	30	M12	19	83
A582108.0002	A582108.TM1201	125	108	64	34	24	21	51	55	10	35	M12	22	144
A582108.0006	A582108.TM1401	125	108	64	34	24	21	51	55	10	35	M14	21	146
A582108.0008	A582108.TM1601	125	108	64	34	24	21	51	55	10	35	M16	23	149

A582CIN



PA6
+G.F.

UL94
HB



РЫЧАГ С ЗАЦЕПЛЕНИЕМ "EUROMODEL" С КНОПКОЙ И РЕЗЬБОВОЙ ВТУЛКОЙ ИЗ НЕРЖАВЕЮЩЕЙ СТАЛИ

INOX

Материалы:

Специальный высокопрочный технополимер, армированный стекловолокном.
Устойчивость к маслам и жирам.

Поверхность:

Сатинирован.

Цвет корпуса рычага и вставки:

Черный (RAL 9011).

Вставки:

Втулка с глухим резьбовым отверстием из нержавеющей стали (AISI 303) (допуск резьбы 6H).

Кнопка:

Кнопка из черного полиамида (RAL 9011).

Пружина:

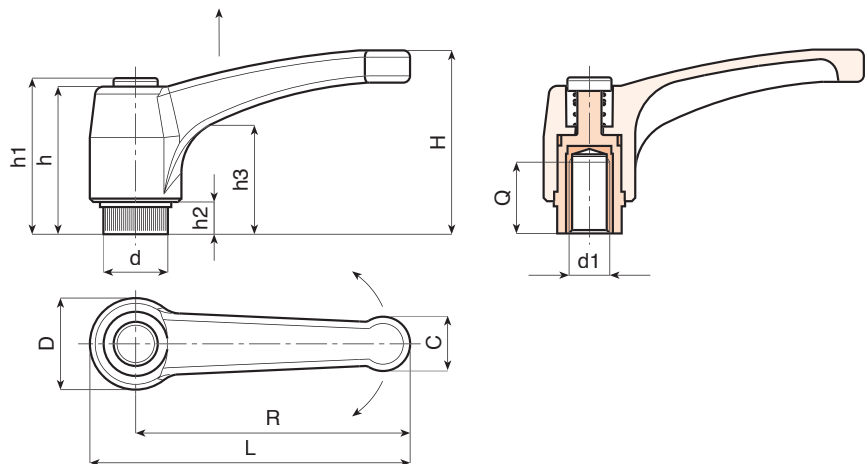
Пружина из нержавеющей стали (AISI 302).

Другие цвета корпуса рычага и кнопки:

Оранж. (RAL 2004 код 02).
Син. (RAL 5015 код 07).
Желт. (RAL 1021 код 10).
Красн. (RAL 3000 код 16).
Зелен. (RAL 6024 код 17).
Сер. (RAL 7035 код. 13).

Специальные запросы:

- По запросу, при наличии объемов, изделия могут изготавливаться другого цвета (внимание: ограниченная гамма цветов), согласно таблице цветов на [стр. 959].



INOX

Код	Арт.	L	R	H	D	d	c	h	h1	h2	h3	d16H	Q	
A582043.0003	A582043.TM0401CIN	51	43	33	17	11.5	9	29	32	6	18	M4	8	15
A582043.0010	A582043.TM0501CIN	51	43	33	17	11.5	9	29	32	6	18	M5	10	15
A582043.0019	A582043.TM0601CIN	51	43	33	17	11.5	9	29	32	6	18	M6	10	14
A582052.0004	A582052.TM0601CIN	63	52	41	22	15	12	36	40	8	23	M6	14	31
A582052.0012	A582052.TM0801CIN	63	52	41	22	15	12	36	40	8	23	M8	14	30
A582065.0004	A582065.TM0601CIN	76	65	43	23	15	13	36	40	8	24	M6	14	36
A582065.0014	A582065.TM0801CIN	76	65	43	23	15	13	36	40	8	24	M8	14	35
A582080.0007	A582080.TM0801CIN	93	80	54	27	19	15.5	44	48	8.5	29	M8	19	55
A582080.0023	A582080.TM1001CIN	93	80	54	27	19	15.5	44	48	8.5	29	M10	19	54
A582080.0035	A582080.TM1201CIN	93	80	54	27	19	15.5	44	48	8.5	29	M12	19	54
A582094.0003	A582094.TM0801CIN	109	94	56	30	19	18	45	49	9	30	M8	19	80
A582094.0007	A582094.TM1001CIN	109	94	56	30	19	18	45	49	9	30	M10	19	81
A582094.0013	A582094.TM1201CIN	109	94	56	30	19	18	45	49	9	30	M12	19	83
A582108.0005	A582108.TM1201CIN	125	108	64	34	24	21	51	55	10	35	M12	22	144
A582108.0007	A582108.TM1401CIN	125	108	64	34	24	21	51	55	10	35	M14	21	146
A582108.0010	A582108.TM1601CIN	125	108	64	34	24	21	51	55	10	35	M16	23	149



ДЕЛАЙТЕ УПОР НА ЭКСПЛУАТАЦИОННЫЕ КАЧЕСТВА.


ВОТЕСО®
ВАШ МЕХАНИЧЕСКИЙ КОМПОНЕНТ

A581



РЫЧАГ С ЗАЦЕПЛЕНИЕМ "EUROMODEL" С РЕЗЬБОВЫМ ШТЫРЕМ

Материалы:

Специальный высокопрочный технополимер,
армированный стекловолокном.
Устойчивость к маслам и жирам.

Поверхность:

Сатинирован.

Цвет корпуса рычага и вставки:

Черный (RAL 9011).

Вставки:

Резьбовой болт из оцинкованной стали (допуск резьбы 6g).

Крепежный винт:

Винт из вороненой стали с головкой с шестигранным углублением под ключ.
(R52-R94) Винт из вороненой стали со шлицевой головкой.

Пружина:

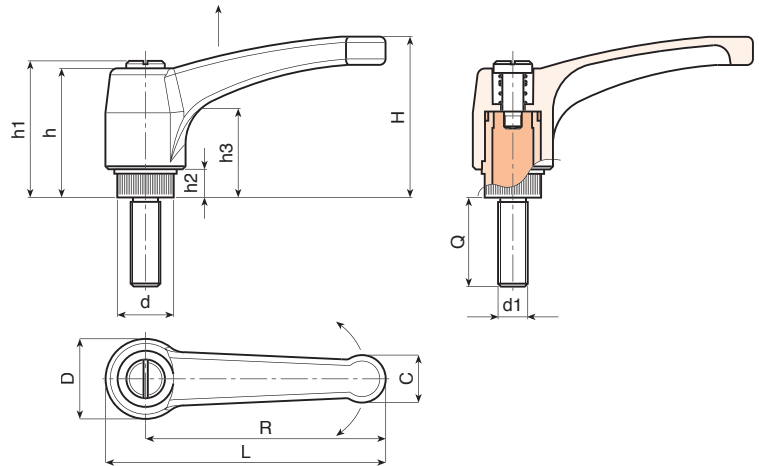
Пружина из нержавеющей стали (AISI 302).

Другие цвета корпуса рычага:

Оранж. (RAL 2004 код 02).
Син. (RAL 5015 код 07).
Желт. (RAL 1021 код 10).
Красн. (RAL 3000 код 16).
Зелен. (RAL 6024 код 17).
Сер. (RAL 7035 код 13).

Специальные запросы:

- По запросу, при наличии объемов, вставки могут изготавливаться длинной под заказ.
- По запросу, при наличии объемов, вставки могут изготавливаться из другого материала.
- По запросу, при наличии объемов, изделия могут изготавливаться другого цвета (внимание: ограниченная гамма цветов), согласно таблице цветов на [стр. 959].



Код	Арт.	L	R	H	D	d	c	h	h1	h2	h3	LM	d16g	Q	
A581043.0001	A581043.TM04X1001	51	43	33	17	11.5	9	29	32	6	18	60	M4	10	18
A581043.0002	A581043.TM04X1601	51	43	33	17	11.5	9	29	32	6	18	60	M4	16	19
A581043.0003	A581043.TM04X2001	51	43	33	17	11.5	9	29	32	6	18	60	M4	20	19
A581043.0004	A581043.TM04X2501	51	43	33	17	11.5	9	29	32	6	18	60	M4	25	20
A581043.0005	A581043.TM04X3001	51	43	33	17	11.5	9	29	32	6	18	60	M4	30	21
A581043.0006	A581043.TM04X4001	51	43	33	17	11.5	9	29	32	6	18	60	M4	40	21,5
A581043.0008	A581043.TM05X1001	51	43	33	17	11.5	9	29	32	6	18	60	M5	10	20
A581043.0010	A581043.TM05X1601	51	43	33	17	11.5	9	29	32	6	18	60	M5	16	20
A581043.0012	A581043.TM05X2001	51	43	33	17	11.5	9	29	32	6	18	60	M5	20	21
A581043.0013	A581043.TM05X2501	51	43	33	17	11.5	9	29	32	6	18	60	M5	25	22
A581043.0014	A581043.TM05X3001	51	43	33	17	11.5	9	29	32	6	18	60	M5	30	22
A581043.0015	A581043.TM05X4001	51	43	33	17	11.5	9	29	32	6	18	60	M5	40	23
A581043.0017	A581043.TM06X1001	51	43	33	17	11.5	9	29	32	6	18	60	M6	10	19
A581043.0020	A581043.TM06X1601	51	43	33	17	11.5	9	29	32	6	18	60	M6	16	21
A581043.0023	A581043.TM06X2001	51	43	33	17	11.5	9	29	32	6	18	60	M6	20	22
A581043.0027	A581043.TM06X2501	51	43	33	17	11.5	9	29	32	6	18	60	M6	25	23
A581043.0031	A581043.TM06X3001	51	43	33	17	11.5	9	29	32	6	18	60	M6	30	24
A581043.0039	A581043.TM06X4001	51	43	33	17	11.5	9	29	32	6	18	60	M6	40	25
A581043.0042	A581043.TM06X5001	51	43	33	17	11.5	9	29	32	6	18	60	M6	50	26
A581052.0001	A581052.TM06X1601	63	52	41	22	15	12	36	40	8	23	60	M6	16	38
A581052.0003	A581052.TM06X2001	63	52	41	22	15	12	36	40	8	23	60	M6	20	38
A581052.0005	A581052.TM06X2501	63	52	41	22	15	12	36	40	8	23	60	M6	25	39
A581052.0006	A581052.TM06X3001	63	52	41	22	15	12	36	40	8	23	60	M6	30	40
A581052.0007	A581052.TM06X3501	63	52	41	22	15	12	36	40	8	23	60	M6	35	41

A581CIN NEW

+135°
-30°

PA6
+G.F.

UL94
HB

RoHS
COMPLIANT

РЫЧАГ С ЗАЦЕПЛЕНИЕМ "EUROMODEL" С РЕЗЬБОВЫМ ШТИФТОМ ИЗ НЕРЖАВЕЮЩЕЙ СТАЛИ

INOX

Материалы:

Специальный высокопрочный технополимер, армированный стекловолокном.
Устойчивость к маслам и жирам.

Поверхность:

Сатинирован.

Цвет корпуса рычага и вставки:

Черный (RAL 9011).

Вставки:

Втулка с резьбовым штырем из нержавеющей стали (AISI 303) (допуск резьбы 6g).

Крепежный винт:

Винт из нержавеющей стали (AISI 303) со шлицевой головкой.

Пружина:

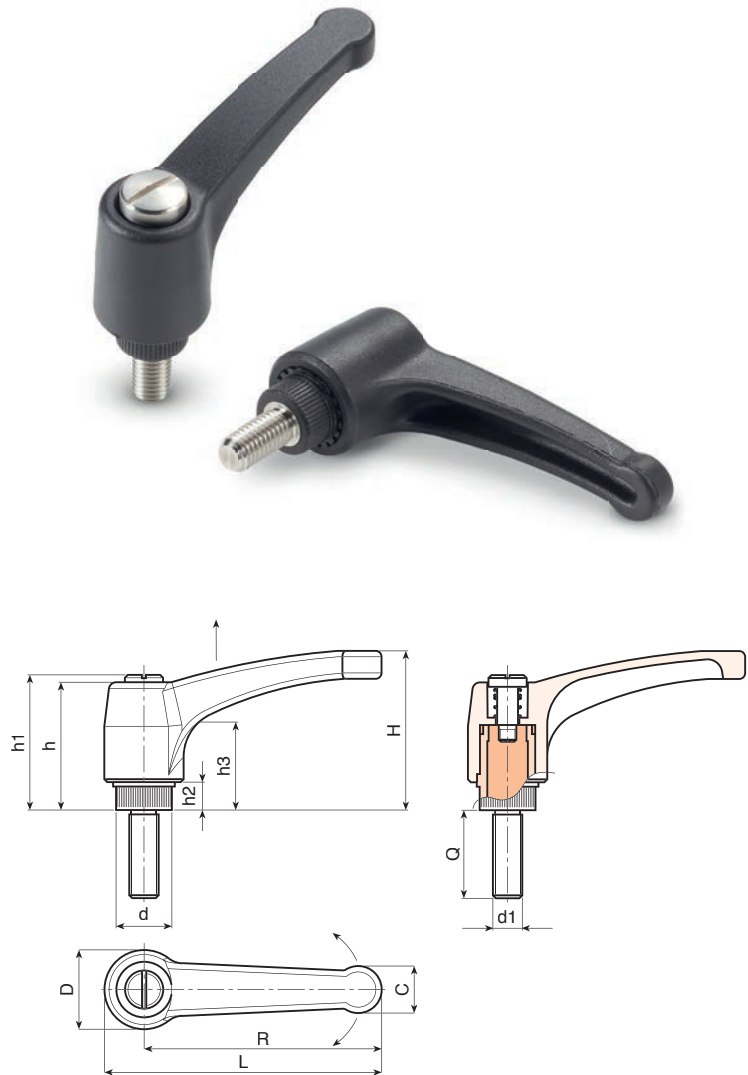
Пружина из нержавеющей стали (AISI 302).

Другие цвета корпуса рычага:

Оранжевый (RAL 2004 код 02).
Синий (RAL 5015 код 07).
Желтый (RAL 1021 код 10).
Красный (RAL 3000 код 16).
Зеленый (RAL 6024 код 17).
Серый (RAL 7035 код 13).

Специальные запросы:

- По запросу, при наличии объемов, изделия могут изготавливаться другого цвета (внимание: ограниченная гамма цветов), согласно таблице цветов на [стр. 959].



INOX

Код	Арт.	L	R	H	D	d	c	h	h1	h2	h3	LM	d16g	Q	
A581065.0006	A581065.TM06X2001CIN	76	65	43	23	15	13	36	40	8	24	60	M6	20	40
A581065.0013	A581065.TM06X3001CIN	76	65	43	23	15	13	36	40	8	24	60	M6	30	42
A581065.0019	A581065.TM06X4001CIN	76	65	43	23	15	13	36	40	8	24	60	M6	40	44
A581065.0024	A581065.TM08X1601CIN	76	65	43	23	15	13	36	40	8	24	60	M8	16	42
A581065.0028	A581065.TM08X2001CIN	76	65	43	23	15	13	36	40	8	24	60	M8	20	44
A581065.0037	A581065.TM08X3001CIN	76	65	43	23	15	13	36	40	8	24	60	M8	30	47
A581065.0046	A581065.TM08X4001CIN	76	65	43	23	15	13	36	40	8	24	60	M8	40	50
A581080.0002	A581080.TM08X2001CIN	93	80	54	27	19	15.5	44	48	8.5	29	90	M8	20	66
A581080.0005	A581080.TM08X3001CIN	93	80	54	27	19	15.5	44	48	8.5	29	90	M8	30	69
A581080.0011	A581080.TM08X4001CIN	93	80	54	27	19	15.5	44	48	8.5	29	90	M8	40	72
A581080.0020	A581080.TM10X2001CIN	93	80	54	27	19	15.5	44	48	8.5	29	90	M10	20	74
A581080.0025	A581080.TM10X3001CIN	93	80	54	27	19	15.5	44	48	8.5	29	90	M10	30	79
A581080.0029	A581080.TM10X4001CIN	93	80	54	27	19	15.5	44	48	8.5	29	90	M10	40	84
A581080.0043	A581080.TM12X2001CIN	93	80	54	27	19	15.5	44	48	8.5	29	90	M12	20	89
A581080.0047	A581080.TM12X3001CIN	93	80	54	27	19	15.5	44	48	8.5	29	90	M12	30	95
A581080.0050	A581080.TM12X4001CIN	93	80	54	27	19	15.5	44	48	8.5	29	90	M12	40	101
A581094.0009	A581094.TM10X2001CIN	109	94	56	30	19	18	45	49	9	30	90	M10	20	79
A581094.0012	A581094.TM10X3001CIN	109	94	56	30	19	18	45	49	9	30	90	M10	30	84
A581094.0015	A581094.TM10X4001CIN	109	94	56	30	19	18	45	49	9	30	90	M10	40	89
A581094.0035	A581094.TM12X2001CIN	109	94	56	30	19	18	45	49	9	30	90	M12	20	96
A581094.0025	A581094.TM12X3001CIN	109	94	56	30	19	18	45	49	9	30	90	M12	30	101
A581094.0029	A581094.TM12X4001CIN	109	94	56	30	19	18	45	49	9	30	90	M12	40	106

По запросу при минимальном заказе 100 штук длина штыря может изготавливаться под заказ.
LM = Максимальная прессуемая длина.

A583



РЫЧАГ С ЗАЦЕПЛЕНИЕМ “EUROMODEL” С КНОПКОЙ И РЕЗЬБОВЫМ ШТЫРЕМ

Материалы:

Специальный высокопрочный технополимер, армированный стекловолокном.
Устойчивость к маслам и жирам.

Поверхность:

Сатинирован.

Цвет корпуса рычага и вставки:

Черный (RAL 9011).

Вставки:

Резьбовой болт из оцинкованной стали (допуск 6g).

Кнопка:

Кнопка из черного полиамида (RAL 9011).

Пружина:

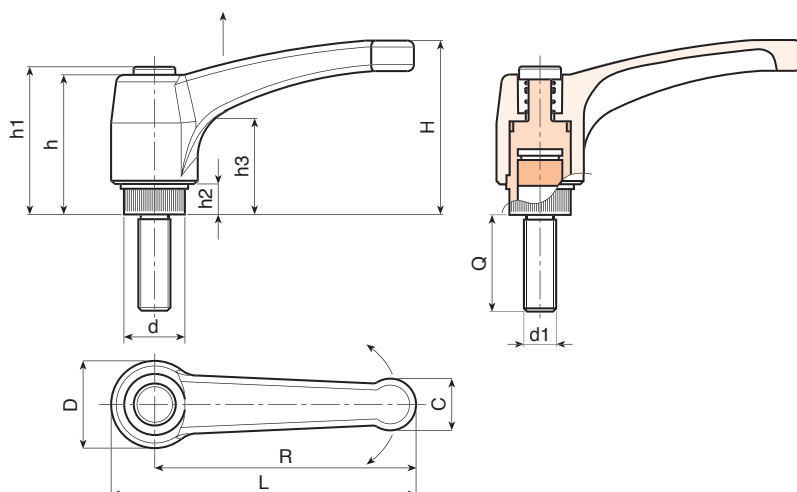
Пружина из нержавеющей стали (AISI 302).

Другие цвета корпуса рычага и кнопки:

Оранж. (RAL 2004 код 02).
Син. (RAL 5015 код 07).
Желт. (RAL 1021 код 10).
Красн. (RAL 3000 код 16).
Зелен. (RAL 6024 код 17).
Сер. (RAL 7035 код. 13).

Специальные запросы:

- По запросу, при наличии объемов, вставки могут изготавливаться длиной под заказ.
- По запросу, при наличии объемов, вставки могут изготавливаться из другого материала.
- По запросу, при наличии объемов, изделия могут изготавливаться другого цвета (внимание: ограниченная гамма цветов), согласно таблице цветов на [стр. 959].



Код	Арт.	L	R	H	D	d	c	h	h1	h2	h3	LM	d16g	Q	
A583043.0001	A583043.TM04X1001	51	43	33	17	11.5	9	29	32	6	18	75	M4	10	9
A583043.0003	A583043.TM04X1601	51	43	33	17	11.5	9	29	32	6	18	75	M4	16	10
A583043.0007	A583043.TM04X2001	51	43	33	17	11.5	9	29	32	6	18	75	M4	20	10
A583043.0012	A583043.TM04X2501	51	43	33	17	11.5	9	29	32	6	18	75	M4	25	11
A583043.0013	A583043.TM04X3001	51	43	33	17	11.5	9	29	32	6	18	75	M4	30	11
A583043.0017	A583043.TM04X4001	51	43	33	17	11.5	9	29	32	6	18	75	M4	40	12
A583043.0018	A583043.TM05X1001	51	43	33	17	11.5	9	29	32	6	18	75	M5	10	12
A583043.0021	A583043.TM05X1601	51	43	33	17	11.5	9	29	32	6	18	75	M5	16	13
A583043.0029	A583043.TM05X2001	51	43	33	17	11.5	9	29	32	6	18	75	M5	20	13
A583043.0034	A583043.TM05X2501	51	43	33	17	11.5	9	29	32	6	18	75	M5	25	14
A583043.0037	A583043.TM05X3001	51	43	33	17	11.5	9	29	32	6	18	75	M5	30	15
A583043.0040	A583043.TM05X4001	51	43	33	17	11.5	9	29	32	6	18	75	M5	40	16
A583043.0043	A583043.TM06X1001	51	43	33	17	11.5	9	29	32	6	18	75	M6	10	14
A583043.0052	A583043.TM06X1601	51	43	33	17	11.5	9	29	32	6	18	75	M6	16	15
A583043.0066	A583043.TM06X2001	51	43	33	17	11.5	9	29	32	6	18	75	M6	20	15,5
A583043.0080	A583043.TM06X2501	51	43	33	17	11.5	9	29	32	6	18	75	M6	25	16
A583043.0089	A583043.TM06X3001	51	43	33	17	11.5	9	29	32	6	18	75	M6	30	16,5
A583043.0100	A583043.TM06X4001	51	43	33	17	11.5	9	29	32	6	18	75	M6	40	18
A583043.0107	A583043.TM06X5001	51	43	33	17	11.5	9	29	32	6	18	75	M6	50	19,5
A583052.0003	A583052.TM06X1601	63	52	41	22	15	12	36	40	8	23	90	M6	16	22
A583052.0005	A583052.TM06X2001	63	52	41	22	15	12	36	40	8	23	90	M6	20	23
A583052.0010	A583052.TM06X2501	63	52	41	22	15	12	36	40	8	23	90	M6	25	24
A583052.0012	A583052.TM06X3001	63	52	41	22	15	12	36	40	8	23	90	M6	30	25
A583052.0018	A583052.TM06X3501	63	52	41	22	15	12	36	40	8	23	90	M6	35	26
A583052.0019	A583052.TM06X4001	63	52	41	22	15	12	36	40	8	23	90	M6	40	27
A583052.0023	A583052.TM06X5001	63	52	41	22	15	12	36	40	8	23	90	M6	50	28
A583052.0031	A583052.TM08X1601	63	52	41	22	15	12	36	40	8	23	90	M8	16	24

A583

РЫЧАГ С ЗАЦЕПЛЕНИЕМ "EUROMODEL" С КНОПКОЙ И РЕЗЬБОВЫМ ШТЫРЕМ

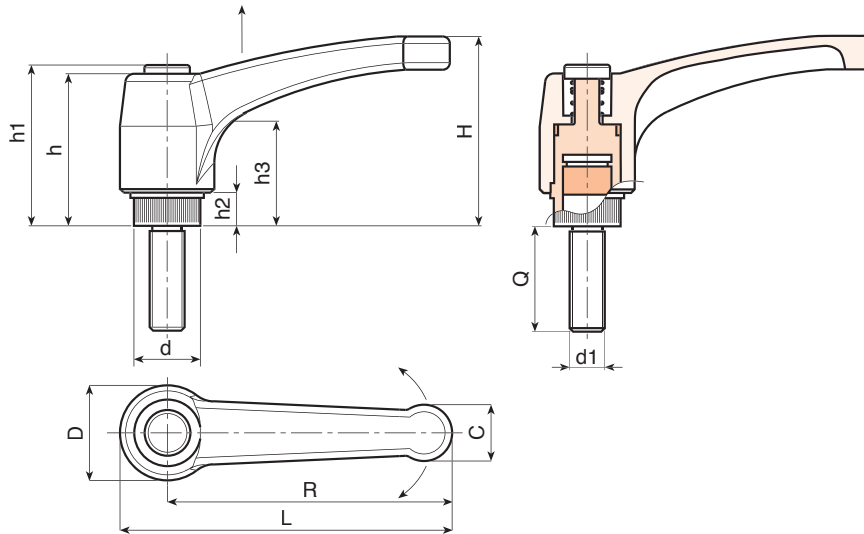


PA6
+G.F.

UL94
HB

RoHS
COMPLIANT

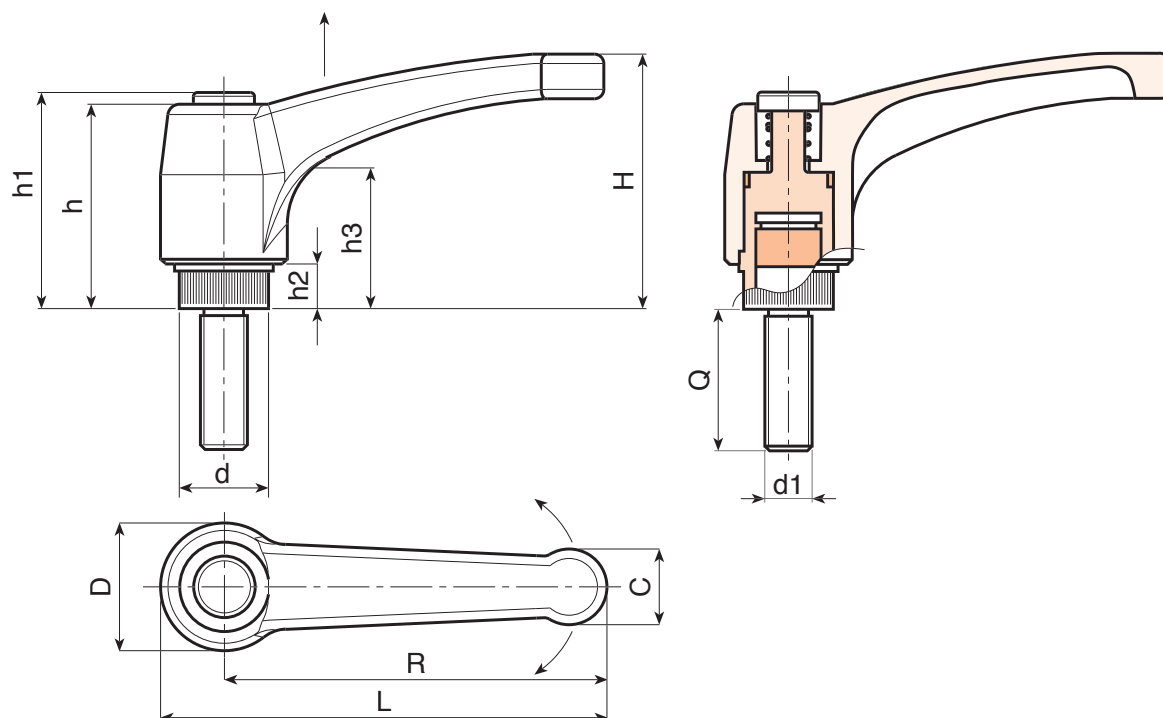
01



Код	Арт.	L	R	H	D	d	c	h	h1	h2	h3	LM	d16g	Q	
A583052.0037	A583052.TM08X2001	63	52	41	22	15	12	36	40	8	23	90	M8	20	25
A583052.0048	A583052.TM08X2501	63	52	41	22	15	12	36	40	8	23	90	M8	25	27
A583052.0053	A583052.TM08X3001	63	52	41	22	15	12	36	40	8	23	90	M8	30	28,5
A583052.0062	A583052.TM08X3501	63	52	41	22	15	12	36	40	8	23	90	M8	35	30
A583052.0063	A583052.TM08X4001	63	52	41	22	15	12	36	40	8	23	90	M8	40	31,5
A583052.0068	A583052.TM08X4501	63	52	41	22	15	12	36	40	8	23	90	M8	45	33
A583052.0069	A583052.TM08X5001	63	52	41	22	15	12	36	40	8	23	90	M8	50	34,5
A583052.0080	A583052.TM10X2001	63	52	41	22	15	12	36	40	8	23	90	M10	20	31
A583052.0084	A583052.TM10X2501	63	52	41	22	15	12	36	40	8	23	90	M10	25	33,5
A583052.0088	A583052.TM10X3001	63	52	41	22	15	12	36	40	8	23	90	M10	30	36
A583052.0091	A583052.TM10X3501	63	52	41	22	15	12	36	40	8	23	90	M10	35	38,5
A583052.0092	A583052.TM10X4001	63	52	41	22	15	12	36	40	8	23	90	M10	40	41
A583052.0094	A583052.TM10X5001	63	52	41	22	15	12	36	40	8	23	90	M10	50	46
A583065.0001	A583065.TM06X1601	76	65	43	23	15	13	36	40	8	24	90	M6	16	30
A583065.0003	A583065.TM06X2001	76	65	43	23	15	13	36	40	8	24	90	M6	20	30
A583065.0007	A583065.TM06X2501	76	65	43	23	15	13	36	40	8	24	90	M6	25	30
A583065.0008	A583065.TM06X3001	76	65	43	23	15	13	36	40	8	24	90	M6	30	30
A583065.0012	A583065.TM06X3501	76	65	43	23	15	13	36	40	8	24	90	M6	35	30
A583065.0013	A583065.TM06X4001	76	65	43	23	15	13	36	40	8	24	90	M6	40	30
A583065.0018	A583065.TM06X4501	76	65	43	23	15	13	36	40	8	24	90	M6	45	30
A583065.0019	A583065.TM06X5001	76	65	43	23	15	13	36	40	8	24	90	M6	50	30
A583065.0024	A583065.TM08X1601	76	65	43	23	15	13	36	40	8	24	90	M8	16	31,5
A583065.0032	A583065.TM08X2001	76	65	43	23	15	13	36	40	8	24	90	M8	20	33
A583065.0043	A583065.TM08X2501	76	65	43	23	15	13	36	40	8	24	90	M8	25	34,5
A583065.0051	A583065.TM08X3001	76	65	43	23	15	13	36	40	8	24	90	M8	30	36
A583065.0060	A583065.TM08X3501	76	65	43	23	15	13	36	40	8	24	90	M8	35	37,5
A583065.0075	A583065.TM08X4501	76	65	43	23	15	13	36	40	8	24	90	M8	45	41
A583065.0077	A583065.TM08X5001	76	65	43	23	15	13	36	40	8	24	90	M8	50	42,5
A583065.0092	A583065.TM10X2001	76	65	43	23	15	13	36	40	8	24	90	M10	20	37
A583065.0096	A583065.TM10X2501	76	65	43	23	15	13	36	40	8	24	90	M10	25	39,5
A583065.0100	A583065.TM10X3001	76	65	43	23	15	13	36	40	8	24	90	M10	30	42
A583065.0103	A583065.TM10X3501	76	65	43	23	15	13	36	40	8	24	90	M10	35	44,5
A583065.0104	A583065.TM10X4001	76	65	43	23	15	13	36	40	8	24	90	M10	40	47
A583065.0111	A583065.TM10X4501	76	65	43	23	15	13	36	40	8	24	90	M10	45	49,5
A583065.0112	A583065.TM10X5001	76	65	43	23	15	13	36	40	8	24	90	M10	50	52
A583080.0003	A583080.TM08X2001	93	80	54	27	19	15,5	44	48	8,5	29	90	M8	20	47
A583080.0008	A583080.TM08X2501	93	80	54	27	19	15,5	44	48	8,5	29	90	M8	25	49
A583080.0012	A583080.TM08X3001	93	80	54	27	19	15,5	44	48	8,5	29	90	M8	30	50,5
A583080.0014	A583080.TM08X3501	93	80	54	27	19	15,5	44	48	8,5	29	90	M8	35	52
A583080.0016	A583080.TM08X4001	93	80	54	27	19	15,5	44	48	8,5	29	90	M8	40	54
A583080.0022	A583080.TM08X5001	93	80	54	27	19	15,5	44	48	8,5	29	90	M8	50	57
A583080.0033	A583080.TM10X2001	93	80	54	27	19	15,5	44	48	8,5	29	90	M10	20	54
A583080.0041	A583080.TM10X2501	93	80	54	27	19	15,5	44	48	8,5	29	90	M10	25	56,5
A583080.0049	A583080.TM10X3001	93	80	54	27	19	15,5	44	48	8,5	29	90	M10	30	59
A583080.0057	A583080.TM10X3501	93	80	54	27	19	15,5	44	48	8,5	29	90	M10	35	61,5
A583080.0060	A583080.TM10X4001	93	80	54	27	19	15,5	44	48	8,5	29	90	M10	40	64
A583080.0065	A583080.TM10X4501	93	80	54	27	19	15,5	44	48	8,5	29	90	M10	45	66,5
A583080.0067	A583080.TM10X5001	93	80	54	27	19	15,5	44	48	8,5	29	90	M10	50	69
A583080.0091	A583080.TM12X2001	93	80	54	27	19	15,5	44	48	8,5	29	90	M12	20	65
A583080.0100	A583080.TM12X2501	93	80	54	27	19	15,5	44	48	8,5	29	90	M12	25	69
A583080.0103	A583080.TM12X3001	93	80	54	27	19	15,5	44	48	8,5	29	90	M12	30	72
A583080.0110	A583080.TM12X3501	93	80	54	27	19	15,5	44	48	8,5	29	90	M12	35	75

A583

РЫЧАГ С ЗАЦЕПЛЕНИЕМ "EUROMODEL" С КНОПКОЙ И РЕЗЬБОВЫМ ШТЫРЕМ



01

Код	Арт.	L	R	H	D	d	c	h	h1	h2	h3	LM	d16g	Q	g
A583080.0113	A583080.TM12X4001	93	80	54	27	19	15.5	44	48	8.5	29	90	M12	40	79
A583080.0118	A583080.TM12X5001	93	80	54	27	19	15.5	44	48	8.5	29	90	M12	50	83
A583080.0121	A583080.TM12X6001	93	80	54	27	19	15.5	44	48	8.5	29	90	M12	60	86
A583080.0124	A583080.TM12X7001	93	80	54	27	19	15.5	44	48	8.5	29	90	M12	70	93
A583094.0001	A583094.TM08X2001	109	94	56	30	19	18	45	49	9	30	90	M8	20	55
A583094.0002	A583094.TM08X2501	109	94	56	30	19	18	45	49	9	30	90	M8	25	57
A583094.0003	A583094.TM08X3001	109	94	56	30	19	18	45	49	9	30	90	M8	30	58
A583094.0004	A583094.TM08X3501	109	94	56	30	19	18	45	49	9	30	90	M8	35	60
A583094.0005	A583094.TM08X4001	109	94	56	30	19	18	45	49	9	30	90	M8	40	62
A583094.0006	A583094.TM08X5001	109	94	56	30	19	18	45	49	9	30	90	M8	50	65
A583094.0008	A583094.TM10X2001	109	94	56	30	19	18	45	49	9	30	90	M10	20	62
A583094.0012	A583094.TM10X2501	109	94	56	30	19	18	45	49	9	30	90	M10	25	67
A583094.0016	A583094.TM10X3001	109	94	56	30	19	18	45	49	9	30	90	M10	30	69
A583094.0020	A583094.TM10X3501	109	94	56	30	19	18	45	49	9	30	90	M10	35	72
A583094.0032	A583094.TM12X2001	109	94	56	30	19	18	45	49	9	30	90	M12	20	73
A583094.0034	A583094.TM12X2501	109	94	56	30	19	18	45	49	9	30	90	M12	25	80
A583094.0035	A583094.TM12X3001	109	94	56	30	19	18	45	49	9	30	90	M12	30	83
A583094.0039	A583094.TM12X3501	109	94	56	30	19	18	45	49	9	30	90	M12	35	87
A583094.0040	A583094.TM12X4001	109	94	56	30	19	18	45	49	9	30	90	M12	40	91
A583094.0044	A583094.TM12X5001	109	94	56	30	19	18	45	49	9	30	90	M12	50	94
A583094.0046	A583094.TM12X6001	109	94	56	30	19	18	45	49	9	30	90	M12	60	101
A583094.0047	A583094.TM12X7001	109	94	56	30	19	18	45	49	9	30	90	M12	70	108
A583108.0001	A583108.TM12X2001	125	108	64	34	24	21	51	55	10	35	100	M12	20	101
A583108.0004	A583108.TM12X3001	125	108	64	34	24	21	51	55	10	35	100	M12	30	108
A583108.0007	A583108.TM12X4001	125	108	64	34	24	21	51	55	10	35	100	M12	40	115
A583108.0009	A583108.TM12X5001	125	108	64	34	24	21	51	55	10	35	100	M12	50	122
A583108.0014	A583108.TM12X6001	125	108	64	34	24	21	51	55	10	35	100	M12	60	129
A583108.0015	A583108.TM12X7001	125	108	64	34	24	21	51	55	10	35	100	M12	70	136
A583108.0017	A583108.TM14X3001	125	108	64	34	24	21	51	55	10	35	100	M14	30	114
A583108.0019	A583108.TM14X4001	125	108	64	34	24	21	51	55	10	35	100	M14	40	121
A583108.0022	A583108.TM14X5001	125	108	64	34	24	21	51	55	10	35	100	M14	50	128
A583108.0024	A583108.TM14X6001	125	108	64	34	24	21	51	55	10	35	100	M14	60	134
A583108.0027	A583108.TM16X4001	125	108	64	34	24	21	51	55	10	35	100	M16	40	139
A583108.0029	A583108.TM16X5001	125	108	64	34	24	21	51	55	10	35	100	M16	50	151
A583108.0031	A583108.TM16X6001	125	108	64	34	24	21	51	55	10	35	100	M16	60	163

Lunghezze perno a richiesta con un minimo di 50 pezzi.
LM = Максимальная прессуемая длина.

A583CIN

+135°
-30°

PA6
+G.F.

UL94
HB

RoHS
COMPLIANT

РЫЧАГ С ЗАЦЕПЛЕНИЕМ "EUROMODEL" С КНОПКОЙ И РЕЗЬБОВЫМ ШТЫРЕМ ИЗ НЕРЖАВЕЮЩЕЙ СТАЛИ

INOX

Материалы:

Специальный высокопрочный технополимер, армированный стекловолокном.
Устойчивость к маслам и жирам.

Поверхность:

Сатинирован.

Цвет корпуса рычага и вставки:

Черный (RAL 9011).

Вставки:

Резьбовой болт из нержавеющей стали (AISI 303), (допуск резьбы 6g).

Кнопка:

Кнопка из черного полиамида (RAL 9011).

Пружина:

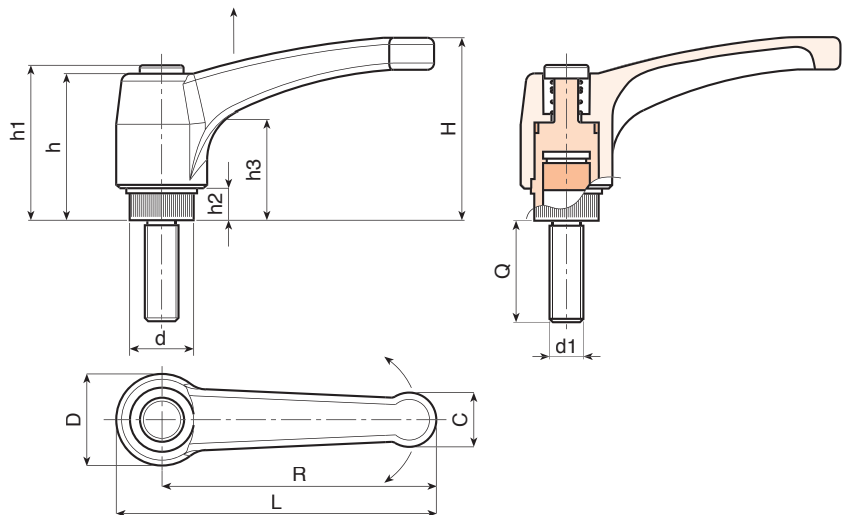
Пружина из нержавеющей стали (AISI 302).

Другие цвета корпуса рычага и кнопки:

Оранжевый (RAL 2004 код 02).
Синий (RAL 5015 код 07).
Желтый (RAL 1021 код 10).
Красный (RAL 3000 код 16).
Зеленый (RAL 6024 код 17).
Серый (RAL 7035 код 13).

Специальные запросы:

- По запросу, при наличии объемов, вставки могут изготавливаться длиной под заказ.
- По запросу, при наличии объемов, изделия могут изготавливаться другого цвета (внимание: ограниченная гамма цветов), согласно таблице цветов на [стр. 959].



INOX

Код	Арт.	L	R	H	D	d	c	h	h1	h2	h3	LM	d16g	Q	g
A583043.0005	A583043.TM04X1601CIN	51	43	33	17	11.5	9	29	32	6	18	75	M4	16	12
A583043.0010	A583043.TM04X2001CIN	51	43	33	17	11.5	9	29	32	6	18	75	M4	20	13
A583043.0015	A583043.TM04X3001CIN	51	43	33	17	11.5	9	29	32	6	18	75	M4	30	14
A583043.0026	A583043.TM05X1601CIN	51	43	33	17	11.5	9	29	32	6	18	75	M5	16	12
A583043.0033	A583043.TM05X2001CIN	51	43	33	17	11.5	9	29	32	6	18	75	M5	20	14
A583043.0038	A583043.TM05X3001CIN	51	43	33	17	11.5	9	29	32	6	18	75	M5	30	15
A583043.0058	A583043.TM06X1601CIN	51	43	33	17	11.5	9	29	32	6	18	75	M6	16	17
A583043.0075	A583043.TM06X2001CIN	51	43	33	17	11.5	9	29	32	6	18	75	M6	20	18
A583043.0094	A583043.TM06X3001CIN	51	43	33	17	11.5	9	29	32	6	18	75	M6	30	20
A583052.0004	A583052.TM06X1601CIN	63	52	41	22	15	12	36	40	8	23	90	M6	16	25
A583052.0008	A583052.TM06X2001CIN	63	52	41	22	15	12	36	40	8	23	90	M6	20	26
A583052.0016	A583052.TM06X3001CIN	63	52	41	22	15	12	36	40	8	23	90	M6	30	28
A583052.0021	A583052.TM06X4001CIN	63	52	41	22	15	12	36	40	8	23	90	M6	40	30
A583052.0035	A583052.TM08X1601CIN	63	52	41	22	15	12	36	40	8	23	90	M8	16	27
A583052.0042	A583052.TM08X2001CIN	63	52	41	22	15	12	36	40	8	23	90	M8	20	28
A583052.0059	A583052.TM08X3001CIN	63	52	41	22	15	12	36	40	8	23	90	M8	30	31
A583052.0065	A583052.TM08X4001CIN	63	52	41	22	15	12	36	40	8	23	90	M8	40	33
A583052.0079	A583052.TM10X1601CIN	63	52	41	22	15	12	36	40	8	23	90	M10	16	33
A583052.0082	A583052.TM10X2001CIN	63	52	41	22	15	12	36	40	8	23	90	M10	20	35

A583CIN



РЫЧАГ С ЗАЦЕПЛЕНИЕМ “EUROMODEL” С КНОПКОЙ И РЕЗЬБОВЫМ ШТЫРЕМ ИЗ НЕРЖАВЕЮЩЕЙ СТАЛИ

01

Код	Арт.	L	R	H	D	d	c	h	h1	h2	h3	LM	d16g	Q	
A583052.0090	A583052.TM10X3001CIN	63	52	41	22	15	12	36	40	8	23	90	M10	30	40
A583052.0093	A583052.TM10X4001CIN	63	52	41	22	15	12	36	40	8	23	90	M10	40	45
-	A583065.TM06X1601CIN	76	65	43	23	15	13	36	40	8	24	90	M6	16	28
A583065.0006	A583065.TM06X2001CIN	76	65	43	23	15	13	36	40	8	24	90	M6	20	29
A583065.0010	A583065.TM06X3001CIN	76	65	43	23	15	13	36	40	8	24	90	M6	30	31
A583065.0017	A583065.TM06X4001CIN	76	65	43	23	15	13	36	40	8	24	90	M6	40	32,5
A583065.0028	A583065.TM08X1601CIN	76	65	43	23	15	13	36	40	8	24	90	M8	16	33
A583065.0040	A583065.TM08X2001CIN	76	65	43	23	15	13	36	40	8	24	90	M8	20	35
A583065.0057	A583065.TM08X3001CIN	76	65	43	23	15	13	36	40	8	24	90	M8	30	38
A583065.0072	A583065.TM08X4001CIN	76	65	43	23	15	13	36	40	8	24	90	M8	40	41
A583065.0091	A583065.TM10X1601CIN	76	65	43	23	15	13	36	40	8	24	90	M10	16	39
A583065.0095	A583065.TM10X2001CIN	76	65	43	23	15	13	36	40	8	24	90	M10	20	41
A583065.0102	A583065.TM10X3001CIN	76	65	43	23	15	13	36	40	8	24	90	M10	30	46
A583065.0108	A583065.TM10X4001CIN	76	65	43	23	15	13	36	40	8	24	90	M10	40	51
A583080.0002	A583080.TM08X1601CIN	93	80	54	27	19	15,5	44	48	8,5	29	90	M8	16	46
A583080.0007	A583080.TM08X2001CIN	93	80	54	27	19	15,5	44	48	8,5	29	90	M8	20	49
A583080.0013	A583080.TM08X3001CIN	93	80	54	27	19	15,5	44	48	8,5	29	90	M8	30	51
A583080.0021	A583080.TM08X4001CIN	93	80	54	27	19	15,5	44	48	8,5	29	90	M8	40	54
A583080.0025	A583080.TM10X5001CIN	93	80	54	27	19	15,5	44	48	8,5	29	90	M8	50	57
A583080.0039	A583080.TM10X2001CIN	93	80	54	27	19	15,5	44	48	8,5	29	90	M10	20	56
A583080.0054	A583080.TM10X3001CIN	93	80	54	27	19	15,5	44	48	8,5	29	90	M10	30	61
A583080.0064	A583080.TM10X4001CIN	93	80	54	27	19	15,5	44	48	8,5	29	90	M10	40	66
A583080.0071	A583080.TM10X5001CIN	93	80	54	27	19	15,5	44	48	8,5	29	90	M10	50	71
A583080.0096	A583080.TM12X2001CIN	93	80	54	27	19	15,5	44	48	8,5	29	90	M12	20	68
A583080.0107	A583080.TM12X3001CIN	93	80	54	27	19	15,5	44	48	8,5	29	90	M12	30	75
A583080.0116	A583080.TM12X4001CIN	93	80	54	27	19	15,5	44	48	8,5	29	90	M12	40	82
A583080.0120	A583080.TM12X5001CIN	93	80	54	27	19	15,5	44	48	8,5	29	90	M12	50	89
A583094.0052	A583094.TM08X2001CIN	109	94	56	30	19	18	45	49	9	30	90	M8	20	52
A583094.0053	A583094.TM08X3001CIN	109	94	56	30	19	18	45	49	9	30	90	M8	30	55
A583094.0054	A583094.TM08X4001CIN	109	94	56	30	19	18	45	49	9	30	90	M8	40	58
A583094.0055	A583094.TM08X5001CIN	109	94	56	30	19	18	45	49	9	30	90	M8	50	61
A583094.0011	A583094.TM10X2001CIN	109	94	56	30	19	18	45	49	9	30	90	M10	20	63
A583094.0019	A583094.TM10X3001CIN	109	94	56	30	19	18	45	49	9	30	90	M10	30	68
A583094.0024	A583094.TM10X4001CIN	109	94	56	30	19	18	45	49	9	30	90	M10	40	73
A583094.0026	A583094.TM10X5001CIN	109	94	56	30	19	18	45	49	9	30	90	M10	50	78
A583094.0033	A583094.TM12X2001CIN	109	94	56	30	19	18	45	49	9	30	90	M12	20	75
A583094.0038	A583094.TM12X3001CIN	109	94	56	30	19	18	45	49	9	30	90	M12	30	82
A583094.0042	A583094.TM12X4001CIN	109	94	56	30	19	18	45	49	9	30	90	M12	40	89
A583094.0045	A583094.TM12X5001CIN	109	94	56	30	19	18	45	49	9	30	90	M12	50	96
A583108.0002	A583108.TM12X2001CIN	125	108	64	34	24	21	51	55	10	35	100	M12	20	103
A583108.0006	A583108.TM12X3001CIN	125	108	64	34	24	21	51	55	10	35	100	M12	30	110
A583108.0008	A583108.TM12X4001CIN	125	108	64	34	24	21	51	55	10	35	100	M12	40	117
A583108.0012	A583108.TM12X5001CIN	125	108	64	34	24	21	51	55	10	35	100	M12	50	124
A583108.0016	A583108.TM14X2001CIN	125	108	64	34	24	21	51	55	10	35	100	M14	20	109
A583108.0018	A583108.TM14X3001CIN	125	108	64	34	24	21	51	55	10	35	100	M14	30	116
A583108.0021	A583108.TM14X4001CIN	125	108	64	34	24	21	51	55	10	35	100	M14	40	123
A583108.0023	A583108.TM14X5001CIN	125	108	64	34	24	21	51	55	10	35	100	M14	50	136
A583108.0025	A583108.TM16X2001CIN	125	108	64	34	24	21	51	55	10	35	100	M16	20	127
A583108.0026	A583108.TM16X3001CIN	125	108	64	34	24	21	51	55	10	35	100	M16	30	139
A583108.0028	A583108.TM16X4001CIN	125	108	64	34	24	21	51	55	10	35	100	M16	40	151
A583108.0030	A583108.TM16X5001CIN	125	108	64	34	24	21	51	55	10	35	100	M16	50	163

По запросу при минимальном заказе 50 штук длина штыря может изготавливаться под заказ.
LM = Максимальная прессуемая длина.



A522

РЫЧАГ С ЗАЦЕПЛЕНИЕМ С РЕЗЬБОВОЙ ВТУЛКОЙ



Материалы:

Специальный высокопрочный технополимер, армированный стекловолокном.
Устойчивость к маслам и жирам.

Поверхность:

Сатинирован.

Цвет корпуса рычага и вставки:

Черный (RAL 9011).

Вставки:

Втулка с глухим резьбовым отверстием из оцинкованной стали (допуск резьбы 6H).

Крепежный винт:

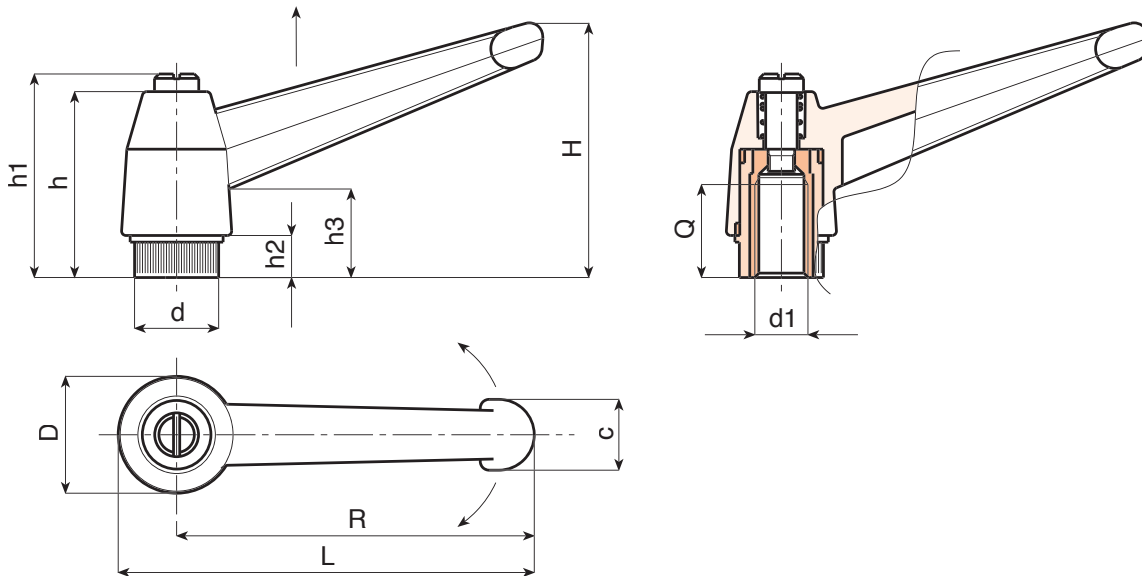
Винт из вороненой стали со шлицевой головкой.

Пружина:

Пружина из нержавеющей стали (AISI 302).

Специальные запросы:

- По запросу, при наличии объемов, вставки могут изготавливаться из другого материала.
- По запросу, при наличии объемов, изделия могут изготавливаться другого цвета (внимание: ограниченная гамма цветов), согласно таблице цветов на [стр. 959].



Код	Арт.	L	R	H	D	d	c	h	h1	h2	h3	d16H	Q	g
A522043.0001	A522043.TM0401	52	43	33	17	11.5	11	27	30	6	14	M4	10	14
A522043.0003	A522043.TM0501	52	43	33	17	11.5	11	27	30	6	14	M5	9	14
A522043.0005	A522043.TM0601	52	43	33	17	11.5	11	27	30	6	14	M6	9	14
A522065.0001	A522065.TM0601	77	65	45	23	15	13	34	38	8	17	M6	15	28
A522065.0004	A522065.TM0801	77	65	45	23	15	13	34	38	8	17	M8	15	26
A522065.0012	A522065.TM1001	77	65	45	23	15	13	34	38	8	17	M10	13	28
A522083.0001	A522083.TM0801	97	83	57	27	19	16	43	47	10	23	M8	17	52
A522083.0006	A522083.TM1001	97	83	57	27	19	16	43	47	10	23	M10	17	48
A522083.0015	A522083.TM1201	97	83	57	27	19	16	43	47	10	23	M12	16	48
A522104.0002	A522104.TM1001	121	104	70	33	24	19	50	53	11	26	M10	20	114
A522104.0004	A522104.TM1201	121	104	70	33	24	19	50	53	11	26	M12	22	106
A522104.0006	A522104.TM1401	121	104	70	33	24	19	50	53	11	26	M14	21	100
A522104.0008	A522104.TM1601	121	104	70	33	24	19	50	53	11	26	M16	23	100

A562



РЫЧАГ С ЗАЦЕПЛЕНИЕМ С КНОПКОЙ И РЕЗЬБОВОЙ ВТУЛКОЙ

Материалы:

Специальный высокопрочный технополимер, армированный стекловолокном.
Устойчивость к маслам и жирам.

Поверхность:

Сатинирован.

Цвет корпуса рычага и вставки:

Черный (RAL 9011).

Вставки:

Втулка латунная с глухим резьбовым отверстием (допуск резьбы 6H).

Кнопка:

Кнопка из черного полиамида (RAL 9011).

Пружина:

Пружина из нержавеющей стали (AISI 302).

Другие цвета корпуса рычага и кнопки:

Оранжевый (RAL 2004 код 02).

Синий (RAL 5015 код 07).

Желтый (RAL 1021 код 10).

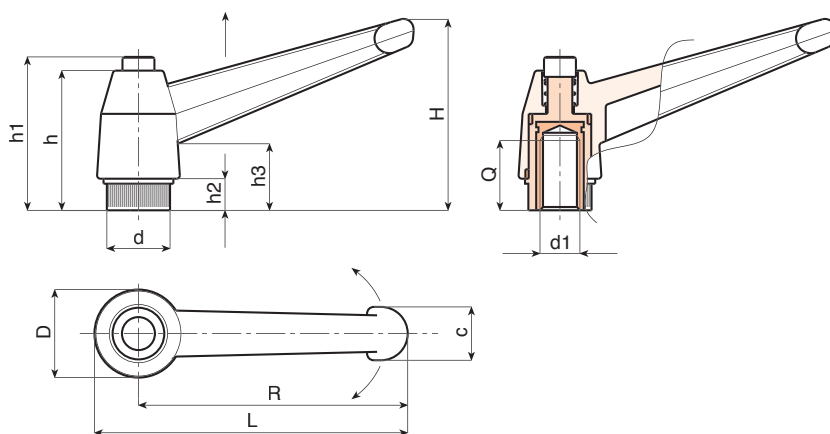
Красный (RAL 3000 код 16).

Зеленый (RAL 6024 код 17).

Серый (RAL 7035 код 13).

Специальные запросы:

- По запросу, при наличии объемов, вставки могут изготавливаться из другого материала.
- По запросу, при наличии объемов, корпус рычага и кнопка могут изготавливаться другого цвета, согласно таблице [на стр. 959].



Код	Арт.	L	R	H	D	d	c	h	h1	h2	h3	d16H	Q	g
A562043.0001	A562043.TM0401	52	43	33	17	11.5	11	27	30	6	14	M4	10	14
A562043.0003	A562043.TM0501	52	43	33	17	11.5	11	27	30	6	14	M5	9	14
A562043.0006	A562043.TM0601	52	43	33	17	11.5	11	27	30	6	14	M6	9	14
A562065.0001	A562065.TM0601	77	65	45	23	15	13	34	38	8	17	M6	15	28
A562065.0004	A562065.TM0801	77	65	45	23	15	13	34	38	8	17	M8	15	26
A562065.0013	A562065.TM1001	77	65	45	23	15	13	34	38	8	17	M10	13	28
A562083.0001	A562083.TM0801	97	83	57	27	19	16	43	47	10	23	M8	17	52
A562083.0007	A562083.TM1001	97	83	57	27	19	16	43	47	10	23	M10	17	48
A562083.0013	A562083.TM1201	97	83	57	27	19	16	43	47	10	23	M12	16	48
A562104.0001	A562104.TM1001	121	104	70	33	24	19	50	53	11	26	M10	20	114
A562104.0004	A562104.TM1201	121	104	70	33	24	19	50	53	11	26	M12	22	106
A562104.0009	A562104.TM1401	121	104	70	33	24	19	50	53	11	26	M14	21	100
A562104.0012	A562104.TM1601	121	104	70	33	24	19	50	53	11	26	M16	23	100

A562CIN



PA6
+G.F.

UL94
HB

RoHS
COMPLIANT

РЫЧАГ С ЗАЦЕПЛЕНИЕМ С КНОПКОЙ И РЕЗЬБОВОЙ ВТУЛКОЙ ИЗ НЕРЖАВЕЮЩЕЙ СТАЛИ

INOX

Материалы:

Специальный высокопрочный технополимер, армированный стекловолокном.
Устойчивость к маслам и жирам.

Поверхность:

Сатинирован.

Цвет корпуса рычага и вставки:

Черный (RAL 9011).

Вставки:

Втулка с глухим резьбовым отверстием из нержавеющей стали (AISI 303) (допуск резьбы 6H).

Кнопка:

Кнопка из черного полиамида (RAL 9011).

Другие цвета корпуса рычага и кнопки:

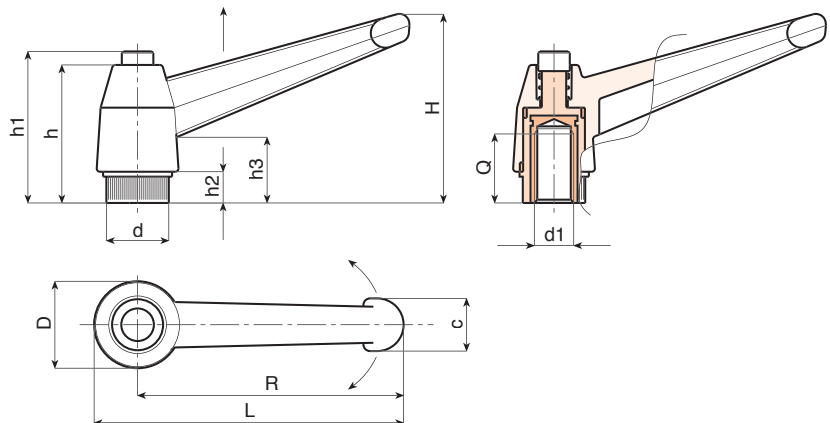
Оранж. (RAL 2004 код 02).
Син. (RAL 5015 код 07).
Желт. (RAL 1021 код 10).
Красн. (RAL 3000 код 16).
Зелен. (RAL 6024 код 17).
Сер. (RAL 7035 код. 13).

Пружина:

Пружина из нержавеющей стали (AISI 302).

Специальные запросы:

- По запросу, при наличии объемов, изделия могут изготавливаться другого цвета (внимание: ограниченная гамма цветов), согласно таблице цветов на [стр. 959].



INOX

Код	Арт.	L	R	H	D	d	c	h	h1	h2	h3	d16H	Q	9
A562043.0002	A562043.TM0401CIN	52	43	33	17	11.5	11	27	30	6	14	M4	10	14
A562043.0005	A562043.TM0501CIN	52	43	33	17	11.5	11	27	30	6	14	M5	9	14
A562043.0010	A562043.TM0601CIN	52	43	33	17	11.5	11	27	30	6	14	M6	9	14
A562065.0003	A562065.TM0601CIN	77	65	45	23	15	13	34	38	8	17	M6	15	28
A562065.0009	A562065.TM0801CIN	77	65	45	23	15	13	34	38	8	17	M8	15	26
A562083.0005	A562083.TM0801CIN	97	83	57	27	19	16	43	47	10	23	M8	17	52
A562083.0009	A562083.TM1001CIN	97	83	57	27	19	16	43	47	10	23	M10	17	48
A562083.0017	A562083.TM1201CIN	97	83	57	27	19	16	43	47	10	23	M12	16	48
A562104.0003	A562104.TM1001CIN	121	104	70	33	24	19	50	53	11	26	M10	20	114
A562104.0007	A562104.TM1201CIN	121	104	70	33	24	19	50	53	11	26	M12	22	106
A562104.0011	A562104.TM1401CIN	121	104	70	33	24	19	50	53	11	26	M14	21	100
A562104.0015	A562104.TM1601CIN	121	104	70	33	24	19	50	53	11	26	M16	23	100

A523

РЫЧАГ С ЗАЦЕПЛЕНИЕМ С РЕЗЬБОВЫМ БОЛТОМ



Материалы:

Специальный высокопрочный технополимер, армированный стекловолокном.
Устойчивость к маслам и жирам.

Поверхность:

Сатинирован.

Цвет корпуса рычага и вставки:

Черный (RAL 9011).

Вставки:

Резьбовой болт из оцинкованной стали (допуск 6g).

Крепежный винт:

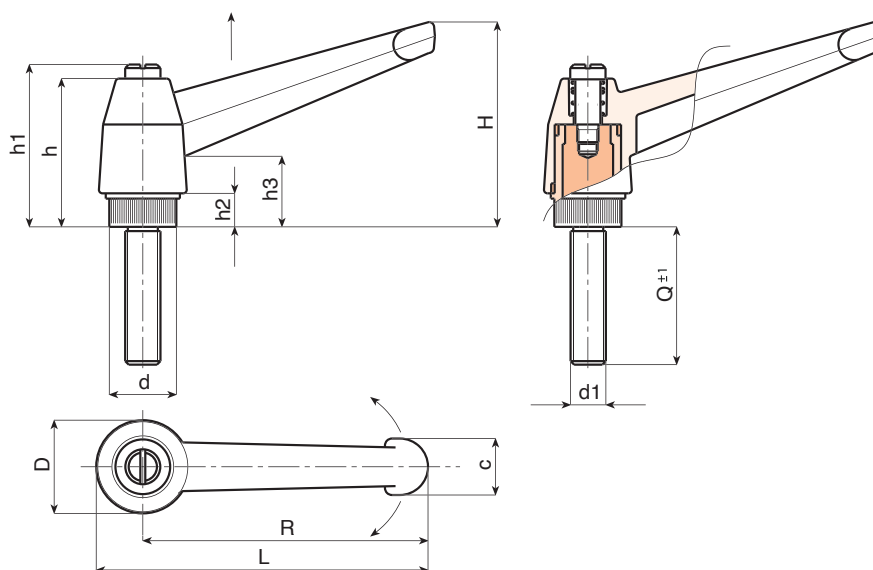
Винт из вороненой стали со шлицевой головкой.

Пружина:

Пружина из нержавеющей стали (AISI 302).

Специальные запросы:

- По запросу, при наличии объемов, вставки могут изготавливаться длиной под заказ.
- По запросу, при наличии объемов, вставки могут изготавливаться из другого материала.
- По запросу, при наличии объемов, изделия могут изготавливаться другого цвета (внимание: ограниченная гамма цветов), согласно таблице цветов на [стр. 959].



Код	Арт.	L	R	H	D	d	c	h	h1	h2	h3	LM	d16g	Q	
A523043.0001	A523043.TM04X1001	52	43	33	17	11.5	11	27	30	6	14	60	M4	10	16
A523043.0003	A523043.TM04X1601	52	43	33	17	11.5	11	27	30	6	14	60	M4	16	16
A523043.0004	A523043.TM04X2001	52	43	33	17	11.5	11	27	30	6	14	60	M4	20	17
A523043.0005	A523043.TM04X2501	52	43	33	17	11.5	11	27	30	6	14	60	M4	25	18
A523043.0006	A523043.TM04X3001	52	43	33	17	11.5	11	27	30	6	14	60	M4	30	18
A523043.0007	A523043.TM04X4001	52	43	33	17	11.5	11	27	30	6	14	60	M4	40	19
A523043.0008	A523043.TM05X1001	52	43	33	17	11.5	11	27	30	6	14	60	M5	10	16
A523043.0011	A523043.TM05X1601	52	43	33	17	11.5	11	27	30	6	14	60	M5	16	17
A523043.0014	A523043.TM05X2001	52	43	33	17	11.5	11	27	30	6	14	60	M5	20	17
A523043.0016	A523043.TM05X2501	52	43	33	17	11.5	11	27	30	6	14	60	M5	25	17
A523043.0018	A523043.TM05X3001	52	43	33	17	11.5	11	27	30	6	14	60	M5	30	18
A523043.0021	A523043.TM05X4001	52	43	33	17	11.5	11	27	30	6	14	60	M5	40	19
A523043.0027	A523043.TM06X1001	52	43	33	17	11.5	11	27	30	6	14	60	M6	10	18
A523043.0032	A523043.TM06X1601	52	43	33	17	11.5	11	27	30	6	14	60	M6	16	18

A563



РЫЧАГ С ЗАЦЕПЛЕНИЕМ С КНОПКОЙ И РЕЗЬБОВЫМ ШТЫРЕМ

Материалы:

Специальный высокопрочный технополимер, армированный стекловолокном.
Устойчивость к маслам и жирам.

Поверхность:

Сатинирован.

Цвет корпуса рычага и вставки:

Черный (RAL 9011).

Вставки:

Резьбовой болт из оцинкованной стали (допуск резьбы 6g).

Кнопка:

Кнопка из черного полиамида (RAL 9011).

Пружина:

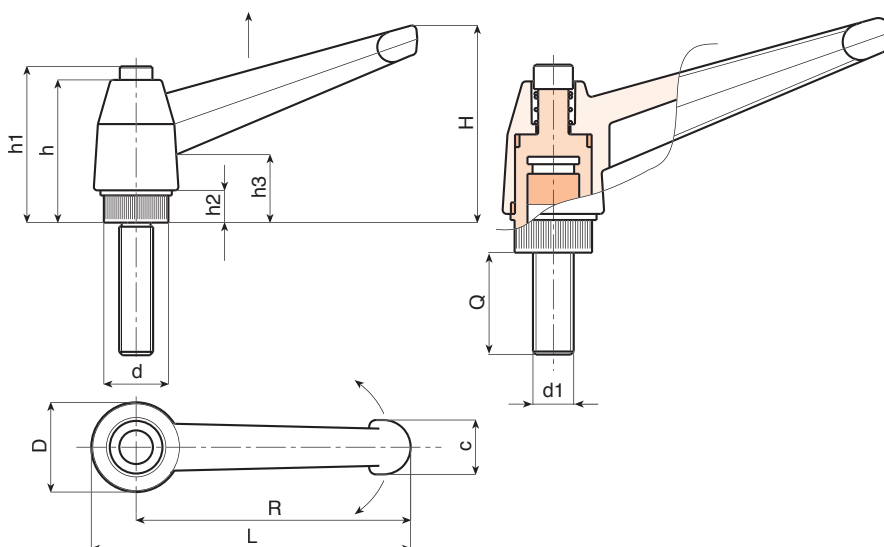
Пружина из нержавеющей стали (AISI 302).

Другие цвета корпуса рычага и кнопки:

Оранжевый (RAL 2004 код 02).
Синий (RAL 5015 код 07).
Желтый (RAL 1021 код 10).
Красный (RAL 3000 код 16).
Зеленый (RAL 6024 код 17).
Серый (RAL 7035 код 13).

Специальные запросы:

- По запросу, при наличии объемов, вставки могут изготавливаться длиной под заказ.
- По запросу, при наличии объемов, вставки могут изготавливаться из другого материала.
- По запросу, при наличии объемов, изделия могут изготавливаться другого цвета (внимание: ограниченная гамма цветов), согласно таблице цветов на [стр. 959].



Код	Арт.	L	R	H	D	d	c	h	h1	h2	h3	LM	d16g	Q	g
A563043.0001	A563043.TM04X1001	52	43	33	17	11.5	11	27	30	6	14	75	M4	10	8
A563043.0003	A563043.TM04X1601	52	43	33	17	11.5	11	27	30	6	14	75	M4	16	8
A563043.0005	A563043.TM04X2001	52	43	33	17	11.5	11	27	30	6	14	75	M4	20	9
A563043.0007	A563043.TM04X2501	52	43	33	17	11.5	11	27	30	6	14	75	M4	25	9
A563043.0008	A563043.TM04X3001	52	43	33	17	11.5	11	27	30	6	14	75	M4	30	10
A563043.0010	A563043.TM04X4001	52	43	33	17	11.5	11	27	30	6	14	75	M4	40	11
A563043.0011	A563043.TM05X1001	52	43	33	17	11.5	11	27	30	6	14	75	M5	10	11
A563043.0013	A563043.TM05X1601	52	43	33	17	11.5	11	27	30	6	14	75	M5	16	12
A563043.0016	A563043.TM05X2001	52	43	33	17	11.5	11	27	30	6	14	75	M5	20	13
A563043.0019	A563043.TM05X2501	52	43	33	17	11.5	11	27	30	6	14	75	M5	25	13
A563043.0022	A563043.TM05X3001	52	43	33	17	11.5	11	27	30	6	14	75	M5	30	14
A563043.0027	A563043.TM05X4001	52	43	33	17	11.5	11	27	30	6	14	75	M5	40	14
A563043.0029	A563043.TM06X1001	52	43	33	17	11.5	11	27	30	6	14	75	M6	10	11
A563043.0036	A563043.TM06X1601	52	43	33	17	11.5	11	27	30	6	14	75	M6	16	12
A563043.0046	A563043.TM06X2001	52	43	33	17	11.5	11	27	30	6	14	75	M6	20	14
A563043.0051	A563043.TM06X2501	52	43	33	17	11.5	11	27	30	6	14	75	M6	25	15
A563043.0057	A563043.TM06X3001	52	43	33	17	11.5	11	27	30	6	14	75	M6	30	16
A563043.0061	A563043.TM06X3501	52	43	33	17	11.5	11	27	30	6	14	75	M6	35	17
A563043.0062	A563043.TM06X4001	52	43	33	17	11.5	11	27	30	6	14	75	M6	40	18

A563CIN



PA6
+G.F.

UL94
HB



РЫЧАГ С ЗАЦЕПЛЕНИЕМ С КНОПКОЙ И РЕЗЬБОВЫМ ШТЫРЕМ ИЗ НЕРЖАВЕЮЩЕЙ СТАЛИ

INOX

Материалы:

Специальный высокопрочный технополимер, армированный стекловолокном.
Устойчивость к маслам и жирам.

Поверхность:

Сатинирован.

Цвет корпуса рычага и вставки:

Черный (RAL 9011).

Вставки:

Резьбовой болт из нержавеющей стали (AISI 303), (допуск резьбы 6g).

Кнопка:

Кнопка из черного полиамида (RAL 9011).

Другие цвета корпуса рычага и кнопки:

Оранжев. (RAL 2004 код 02).

Син. (RAL 5015 код 07).

Желт. (RAL 1021 код 10).

Красн. (RAL 3000 код 16).

Зелен. (RAL 6024 код 17).

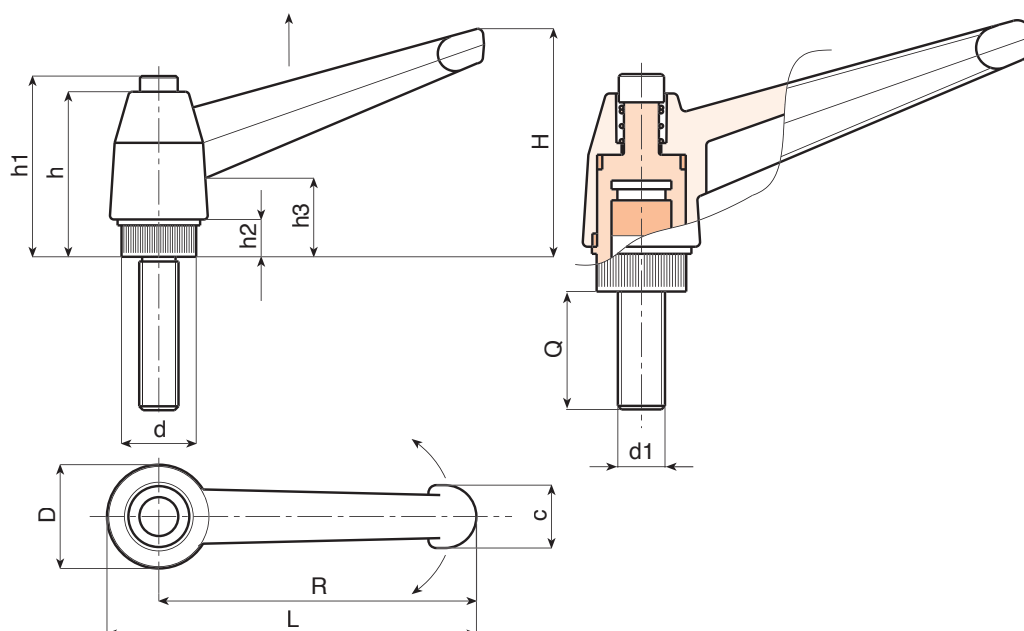
Сер. (RAL 7035 код. 13).

Пружина:

Пружина из нержавеющей стали (AISI 302).

Специальные запросы:

- По запросу, при наличии объемов, вставки могут изготавливаться длиной под заказ.
- По запросу, при наличии объемов, изделия могут изготавливаться другого цвета (внимание: ограниченная гамма цветов), согласно таблице цветов на [стр. 959].



A563CIN



РЫЧАГ С ЗАЦЕПЛЕНИЕМ С КНОПКОЙ И РЕЗЬБОВЫМ ШТЫРЕМ ИЗ НЕРЖАВЕЮЩЕЙ СТАЛИ

01

INOX

Код	Арт.	L	R	H	D	d	c	h	h1	h2	h3	LM	d16g	Q	
A563043.0004	A563043.TM04X1601CIN	52	43	33	17	11.5	11	27	30	6	14	75	M4	16	10
A563043.0006	A563043.TM04X2001CIN	52	43	33	17	11.5	11	27	30	6	14	75	M4	20	11
A563043.0009	A563043.TM04X3001CIN	52	43	33	17	11.5	11	27	30	6	14	75	M4	30	12
A563043.0015	A563043.TM05X1601CIN	52	43	33	17	11.5	11	27	30	6	14	75	M5	16	14
A563043.0018	A563043.TM05X2001CIN	52	43	33	17	11.5	11	27	30	6	14	75	M5	20	15
A563043.0024	A563043.TM05X3001CIN	52	43	33	17	11.5	11	27	30	6	14	75	M5	30	16
A563043.0040	A563043.TM06X1601CIN	52	43	33	17	11.5	11	27	30	6	14	75	M6	16	15
A563043.0049	A563043.TM06X2001CIN	52	43	33	17	11.5	11	27	30	6	14	75	M6	20	16
A563043.0059	A563043.TM06X3001CIN	52	43	33	17	11.5	11	27	30	6	14	75	M6	30	18
-	A563065.TM06X1601CIN	77	65	45	23	15	13	34	38	8	17	90	M6	16	24
A563065.0005	A563065.TM06X2001CIN	77	65	45	23	15	13	34	38	8	17	90	M6	20	25
A563065.0012	A563065.TM06X3001CIN	77	65	45	23	15	13	34	38	8	17	90	M6	30	27
A563065.0017	A563065.TM06X4001CIN	77	65	45	23	15	13	34	38	8	17	90	M6	40	29
A563065.0033	A563065.TM08X1601CIN	77	65	45	23	15	13	34	38	8	17	90	M8	16	27
A563065.0043	A563065.TM08X2001CIN	77	65	45	23	15	13	34	38	8	17	90	M8	20	28
A563065.0059	A563065.TM08X3001CIN	77	65	45	23	15	13	34	38	8	17	90	M8	30	31
A563065.0073	A563065.TM08X4001CIN	77	65	45	23	15	13	34	38	8	17	90	M8	40	34
A563065.0094	A563065.TM10X1601CIN	77	65	45	23	15	13	34	38	8	17	90	M10	16	30
A563065.0097	A563065.TM10X2001CIN	77	65	45	23	15	13	34	38	8	17	90	M10	20	33
A563065.0101	A563065.TM10X3001CIN	77	65	45	23	15	13	34	38	8	17	90	M10	30	38
A563065.0105	A563065.TM10X4001CIN	77	65	45	23	15	13	34	38	8	17	90	M10	40	43
A563083.0006	A563083.TM08X2001CIN	97	83	57	27	19	16	43	47	10	23	90	M8	20	44
A563083.0011	A563083.TM08X3001CIN	97	83	57	27	19	16	43	47	10	23	90	M8	30	47
A563083.0015	A563083.TM08X4001CIN	97	83	57	27	19	16	43	47	10	23	90	M8	40	50
A563083.0020	A563083.TM08X5001CIN	97	83	57	27	19	16	43	47	10	23	90	M8	50	53
A563083.0045	A563083.TM10X2001CIN	97	83	57	27	19	16	43	47	10	23	90	M10	20	52
A563083.0066	A563083.TM10X3001CIN	97	83	57	27	19	16	43	47	10	23	90	M10	30	57
A563083.0077	A563083.TM10X4001CIN	97	83	57	27	19	16	43	47	10	23	90	M10	40	62
A563083.0085	A563083.TM10X5001CIN	97	83	57	27	19	16	43	47	10	23	90	M10	50	67
A563083.0152	A563083.TM12X2001CIN	97	83	57	27	19	16	43	47	10	23	90	M12	20	61
A563083.0109	A563083.TM12X3001CIN	97	83	57	27	19	16	43	47	10	23	90	M12	30	64
A563083.0118	A563083.TM12X4001CIN	97	83	57	27	19	16	43	47	10	23	90	M12	40	71
A563083.0124	A563083.TM12X5001CIN	97	83	57	27	19	16	43	47	10	23	90	M12	50	78
A563104.0044	A563104.TM12X2001CIN	121	104	70	33	24	19	50	53	11	26	100	M12	20	86
A563104.0045	A563104.TM12X3001CIN	121	104	70	33	24	19	50	53	11	26	100	M12	30	93
A563104.0046	A563104.TM12X4001CIN	121	104	70	33	24	19	50	53	11	26	100	M12	40	101
A563104.0047	A563104.TM12X5001CIN	121	104	70	33	24	19	50	53	11	26	100	M12	50	108
A563104.0048	A563104.TM14X2001CIN	121	104	70	33	24	19	50	53	11	26	100	M14	20	92
A563104.0049	A563104.TM14X3001CIN	121	104	70	33	24	19	50	53	11	26	100	M14	30	102
A563104.0050	A563104.TM14X4001CIN	121	104	70	33	24	19	50	53	11	26	100	M14	40	112
A563104.0051	A563104.TM14X5001CIN	121	104	70	33	24	19	50	53	11	26	100	M14	50	122
A563104.0052	A563104.TM16X2001CIN	121	104	70	33	24	19	50	53	11	26	100	M16	20	111
A563104.0053	A563104.TM16X3001CIN	121	104	70	33	24	19	50	53	11	26	100	M16	30	122
A563104.0054	A563104.TM16X4001CIN	121	104	70	33	24	19	50	53	11	26	100	M16	40	134
A563104.0055	A563104.TM16X5001CIN	121	104	70	33	24	19	50	53	11	26	100	M16	50	146

По запросу при минимальном заказе 50 штук длина штыря может изготавливаться под заказ.
LM = Максимальная прессуемая длина.



A592

UPDATE



РЫЧАГ С ЗАЦЕПЛЕНИЕМ ИЗ СПЛАВА ЗАМАК С РЕЗЬБОВОЙ ВТУЛКОЙ

Материалы:

Корпус рычага из литого под давлением сплава Zamak (цинк-алюминий-медь).

Поверхность:

Гладк. Эпоксидная порошковая покраска.

Цвет корпуса рычага:

Черн. гляnc. (РАЛ 9005 код. 01).
 Черн. матов. (РАЛ 9005 код. 20).
 Оранже. (RAL 2004 код 02).
 Красн. (RAL 3000 код 16).
 Серебр. (РАЛ 9006 код. 83).
 Сер. (РАЛ 7037 код. 80).
 Син. (RAL 5015 код 07).
 Рычаг без покраски (код GRE).

Вставки:

Втулка с глухим резьбовым отверстием из вороненой стали (допуск резьбы 6H).

Крепежный винт:

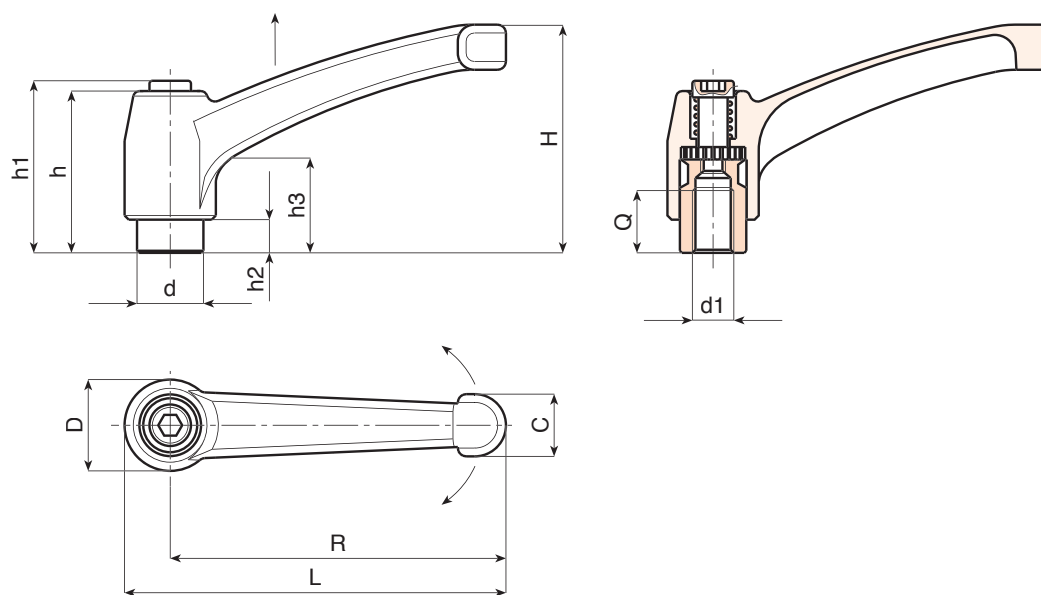
Винт из вороненой стали с головкой с шестигранным углублением под ключ.

Пружина:

Пружина из нержавеющей стали (AISI 302).

Специальные запросы:

- Нет.



Версия 01 : Черн. гляnc (Ral 9005)

Код	Арт.	L	R	H	D	d	c	h	h1	h2	h3	d16H	Q	g
A592043.0001	A592043.ZM0401	50	43	30	14	10	9	26	30	5	14	M4	7	30
A592043.0005	A592043.ZM0501	50	43	30	14	10	9	26	30	5	14	M5	9	30
A592043.0010	A592043.ZM0601	50	43	30	14	10	9	26	30	5	14	M6	9	28
A592065.0001	A592065.ZM0601	75	65,5	45	19	14	13	32	34	7	14	M6	10	76
A592065.0012	A592065.ZM0801	75	65,5	45	19	14	13	32	34	7	14	M8	12	76
A592065.0025	A592065.ZM1001	75	65,5	45	19	14	13	32	34	7	14	M10	9	73
A592080.0001	A592080.ZM0801	91	80	57	22	16	16	40	42	8	16	M8	14	134
A592080.0013	A592080.ZM1001	91	80	57	22	16	16	40	42	8	16	M10	13	130
A592080.0025	A592080.ZM1201	91	80	57	22	16	16	40	42	8	16	M12	12	128
A592094.0007	A592094.ZM1201	107	94	65	26	20	18	47	50	10,5	19	M12	17	195
A592094.0013	A592094.ZM1401	107	94	65	26	20	18	47	50	10,5	19	M14	17	190
A592094.0019	A592094.ZM1601	107	94	65	26	20	18	47	50	10,5	19	M16	17	188
A592108.0004	A592108.ZM1401	123	108	75	30	23	20	54	56	12	23	M14	26	298
A592108.0008	A592108.ZM1601	123	108	75	30	23	20	54	56	12	23	M16	26	284
A592108.0014	A592108.ZM1801	123	108	75	30	23	20	54	56	12	23	M18	25	270

РЫЧАГ С ЗАЦЕПЛЕНИЕМ ИЗ СПЛАВА ЗАМАК С РЕЗЬБОВОЙ ВТУЛКОЙ

01

Версия 20 : Черн. матов (Ral 9005)

Код	Арт.	L	R	H	D	d	c	h	h1	h2	h3	d16H	Q	g
A592043.0003	A592043.ZM0420	50	43	30	14	10	9	26	30	5	14	M4	7	30
A592043.0008	A592043.ZM0520	50	43	30	14	10	9	26	30	5	14	M5	9	30
A592043.0016	A592043.ZM0620	50	43	30	14	10	9	26	30	5	14	M6	9	28
A592065.0006	A592065.ZM0620	75	65	45	19	14	13	32	34	7	14	M6	10	76
A592065.0017	A592065.ZM0820	75	65	45	19	14	13	32	34	7	14	M8	10	76
A592065.0027	A592065.ZM1020	75	65	45	19	14	13	32	34	7	14	M10	9	73
A592080.0008	A592080.ZM0820	91	80	57	22	16	16	40	42	8	16	M8	14	134
A592080.0019	A592080.ZM1020	91	80	57	22	16	16	40	42	8	16	M10	13	130
A592080.0030	A592080.ZM1220	91	80	57	22	16	16	40	42	8	16	M12	12	128
A592094.0010	A592094.ZM1220	107	94	65	26	20	18	47	50	10.5	19	M12	17	195
A592094.0016	A592094.ZM1420	107	94	65	26	20	18	47	50	10.5	19	M14	17	190
A592094.0022	A592094.ZM1620	107	94	65	26	20	18	47	50	10.5	19	M16	17	188
A592108.0006	A592108.ZM1420	123	108	75	30	23	20	54	56	12	23	M14	26	298
A592108.0012	A592108.ZM1620	123	108	75	30	23	20	54	56	12	23	M16	26	284
A592108.0016	A592108.ZM1820	123	108	75	30	23	20	54	56	12	23	M18	25	270

Версия 02 : Оранжевый (Ral 2004)

Код	Арт.	L	R	H	D	d	c	h	h1	h2	h3	d16H	Q	g
A592043.0002	A592043.ZM0402	50	43	30	14	10	9	26	30	5	14	M4	7	30
A592043.0007	A592043.ZM0502	50	43	30	14	10	9	26	30	5	14	M5	9	30
A592043.0012	A592043.ZM0602	50	43	30	14	10	9	26	30	5	14	M6	9	28
A592065.0003	A592065.ZM0602	75	65	45	19	14	13	32	34	7	14	M6	10	76
A592065.0014	A592065.ZM0802	75	65	45	19	14	13	32	34	7	14	M8	10	76
A592065.0026	A592065.ZM1002	75	65	45	19	14	13	32	34	7	14	M10	9	73
A592080.0003	A592080.ZM0802	91	80	57	22	16	16	40	42	8	16	M8	14	134
A592080.0015	A592080.ZM1002	91	80	57	22	16	16	40	42	8	16	M10	13	130
A592080.0027	A592080.ZM1202	91	80	57	22	16	16	40	42	8	16	M12	12	128
A592094.0009	A592094.ZM1202	107	94	65	26	20	18	47	50	10.5	19	M12	17	195
A592094.0015	A592094.ZM1402	107	94	65	26	20	18	47	50	10.5	19	M14	17	190
A592094.0020	A592094.ZM1602	107	94	65	26	20	18	47	50	10.5	19	M16	17	188
A592108.0005	A592108.ZM1402	123	108	75	30	23	20	54	56	12	23	M14	26	298
A592108.0009	A592108.ZM1602	123	108	75	30	23	20	54	56	12	23	M16	26	284
A592108.0015	A592108.ZM1802	123	108	75	30	23	20	54	56	12	23	M18	25	270

Версия 80: Сер (Ral 7037)

Код	Арт.	L	R	H	D	d	c	h	h1	h2	h3	d16H	Q	g
A592043.0004	A592043.ZM0480	50	43	30	14	10	9	26	30	5	14	M4	7	30
A592043.0009	A592043.ZM0580	50	43	30	14	10	9	26	30	5	14	M5	9	30
A592043.0018	A592043.ZM0680	50	43	30	14	10	9	26	30	5	14	M6	9	28
A592065.0008	A592065.ZM0680	75	65	45	19	14	13	32	34	7	14	M6	10	76
A592065.0019	A592065.ZM0880	75	65	45	19	14	13	32	34	7	14	M8	10	76
A592065.0028	A592065.ZM1080	75	65	45	19	14	13	32	34	7	14	M10	9	73
A592080.0010	A592080.ZM0880	91	80	57	22	16	16	40	42	8	16	M8	14	134
A592080.0022	A592080.ZM1020	91	80	57	22	16	16	40	42	8	16	M10	13	130
A592080.0031	A592080.ZM1280	91	80	57	22	16	16	40	42	8	16	M12	12	128
A592094.0012	A592094.ZM1280	107	94	65	26	20	18	47	50	10.5	19	M12	17	195
A592094.0017	A592094.ZM1480	107	94	65	26	20	18	47	50	10.5	19	M14	17	190
A592094.0023	A592094.ZM1680	107	94	65	26	20	18	47	50	10.5	19	M16	17	188
A592108.0007	A592108.ZM1480	123	108	75	30	23	20	54	56	12	23	M14	26	298
A592108.0013	A592108.ZM1680	123	108	75	30	23	20	54	56	12	23	M16	26	284
A592108.0017	A592108.ZM1880	123	108	75	30	23	20	54	56	12	23	M18	25	270

A592CIN UPDATE



INOX

РЫЧАГ С ЗАЦЕПЛЕНИЕМ ИЗ СПЛАВА ЗАМАК С РЕЗЬБОВОЙ ВТУЛКОЙ ИЗ НЕРЖАВЕЮЩЕЙ СТАЛИ

Материалы:

Корпус рычага из литого под давлением сплава Zamak (цинк-алюминий-медь).

Поверхность:

Гладк. Эпоксидная порошковая покраска.

Цвет корпуса рычага:

Черн. гляnc. (РАЛ 9005 код. 01).
 Черн. матов. (РАЛ 9005 код. 20).
 Оранже. (RAL 2004 код 02).
 Красн. (RAL 3000 код 16).
 Серебр. (РАЛ 9006 код. 83).
 Сер. (РАЛ 7037 код. 80).
 Син. (RAL 5015 код 07).
 Рычаг без покраски (код GRE).

Вставки:

Втулка с глухим резьбовым отверстием из нержавеющей стали (AISI 303) (допуск резьбы 6H).

Крепежный винт:

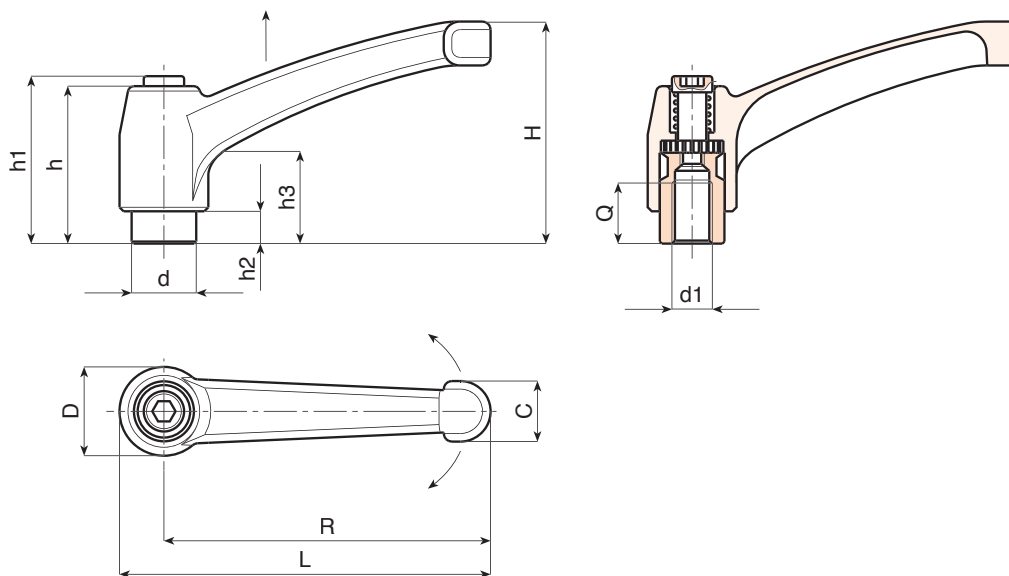
Винт из нержавеющей стали (AISI 303) с головкой с шестигранным углублением под ключ.

Пружина:

Пружина из нержавеющей стали (AISI 302).

Специальные запросы:

- Нет.



Версия 01: Черн. гляnc (Ral 9005)

INOX

Код	Арт.	L	R	H	D	d	c	h	h1	h2	h3	d1H	Q	g
A592043.0006	A592043.ZM0501CIN	50	43	30	14	10	9	26	30	5	14	M5	9	30
A592043.0011	A592043.ZM0601CIN	50	43	30	14	10	9	26	30	5	14	M6	9	28
A592065.0002	A592065.ZM0601CIN	75	65	45	19	14	13	32	34	7	14	M6	10	78
A592065.0013	A592065.ZM0801CIN	75	65	45	19	14	13	32	34	7	14	M8	10	76
A592080.0014	A592080.ZM1001CIN	91	80	57	22	16	16	40	42	8	16	M10	13	130
A592080.0026	A592080.ZM1201CIN	91	80	57	22	16	16	40	42	8	16	M12	12	128
A592094.0003	A592094.ZM1001CIN	107	94	65	26	20	18	47	50	10.5	19	M10	17	191
A592094.0008	A592094.ZM1201CIN	107	94	65	26	20	18	47	50	10.5	19	M12	17	195
A592094.0014	A592094.ZM1401CIN	107	94	65	26	20	18	47	50	10.5	19	M14	17	190
A592108.0021	A592108.ZM1401CIN	123	108	75	30	23	20	54	56	12	23	M14	26	298
A592108.0022	A592108.ZM1601CIN	123	108	75	30	23	20	54	56	12	23	M16	26	284

A592CIN UPDATE



РЫЧАГ С ЗАЦЕПЛЕНИЕМ ИЗ СПЛАВА ЗАМАК С РЕЗЬБОВОЙ ВТУЛКОЙ ИЗ НЕРЖАВЕЮЩЕЙ СТАЛИ



01

Версия 20: Черн. матов (Ral 9005)



Код	Арт.	L	R	H	D	d	c	h	h1	h2	h3	d16H	Q	
-	A592043.ZM0520CIN	50	43	30	14	10	9	26	30	5	14	M5	9	30
A592043.0017	A592043.ZM0620CIN	50	43	30	14	10	9	26	30	5	14	M6	9	28
A592065.0007	A592065.ZM0620CIN	75	65	45	19	14	13	32	34	7	14	M6	10	78
A592065.0018	A592065.ZM0820CIN	75	65	45	19	14	13	32	34	7	14	M8	10	76
A592080.0020	A592080.ZM1020CIN	91	80	57	22	16	16	40	42	8	16	M10	13	130
-	A592080.ZM1220CIN	91	80	57	22	16	16	40	42	8	16	M12	12	128
-	A592094.ZM1020CIN	107	94	65	26	20	18	47	50	10.5	19	M10	17	191
A592094.0011	A592094.ZM1220CIN	107	94	65	26	20	18	47	50	10.5	19	M12	17	195
-	A592094.ZM1420CIN	107	94	65	26	20	18	47	50	10.5	19	M14	17	190
-	A592108.ZM1420CIN	123	108	75	30	23	20	54	56	12	23	M14	26	298
-	A592108.ZM1602CIN	123	108	75	30	23	20	54	56	12	23	M16	26	284
-	A592108.ZM1620CIN	123	108	75	30	23	20	54	56	12	23	M16	26	284

Версия 02: Оранжевый (Ral 2004)



Код	Арт.	L	R	H	D	d	c	h	h1	h2	h3	d16H	Q	
-	A592043.ZM0502CIN	50	43	30	14	10	9	26	30	5	14	M5	9	30
-	A592043.ZM0602CIN	50	43	30	14	10	9	26	30	5	14	M6	9	28
A592065.0004	A592065.ZM0602CIN	75	65	45	19	14	13	32	34	7	14	M6	10	78
A592065.0015	A592065.ZM0802CIN	75	65	45	19	14	13	32	34	7	14	M8	10	76
A592080.0016	A592080.ZM1002CIN	91	80	57	22	16	16	40	42	8	16	M10	13	130
A592080.0028	A592080.ZM1202CIN	91	80	57	22	16	16	40	42	8	16	M12	12	128
-	A592094.ZM1002CIN	107	94	65	26	20	18	47	50	10.5	19	M10	17	191
-	A592094.ZM1202CIN	107	94	65	26	20	18	47	50	10.5	19	M12	17	195
-	A592094.ZM1402CIN	107	94	65	26	20	18	47	50	10.5	19	M14	17	190
-	A592108.ZM1402CIN	123	108	75	30	23	20	54	56	12	23	M14	26	298

Версия 80: Сер (Ral 7037)



Код	Арт.	L	R	H	D	d	c	h	h1	h2	h3	d16H	Q	
-	A592043.ZM0580CIN	50	43	30	14	10	9	26	30	5	14	M5	9	30
-	A592043.ZM0680CIN	50	43	30	14	10	9	26	30	5	14	M6	9	28
A592065.0009	A592065.ZM0680CIN	75	65	45	19	14	13	32	34	7	14	M6	10	78
A592065.0020	A592065.ZM0880CIN	75	65	45	19	14	13	32	34	7	14	M8	10	76
-	A592080.ZM1080CIN	91	80	57	22	16	16	40	42	8	16	M10	13	130
-	A592080.ZM1280CIN	91	80	57	22	16	16	40	42	8	16	M12	12	128
-	A592094.ZM1080CIN	107	94	65	26	20	18	47	50	10.5	19	M10	17	191
-	A592094.ZM1280CIN	107	94	65	26	20	18	47	50	10.5	19	M12	17	195
A592094.0018	A592094.ZM1480CIN	107	94	65	26	20	18	47	50	10.5	19	M14	17	190
-	A592108.ZM1480CIN	123	108	75	30	23	20	54	56	12	23	M14	26	298
-	A592108.ZM1680CIN	123	108	75	30	23	20	54	56	12	23	M16	26	284

A594CIN NEW



РЫЧАГ С ЗАЦЕПЛЕНИЕМ С РЕЗЬБОВОЙ ВТУЛКОЙ ИЗ ЦЕЛЬНОЙ НЕРЖАВЕЮЩЕЙ СТАЛИ

INOX

Материалы:

Корпус рычага из нержавеющей прецизионной литой стали (AISI 304).

Поверхность:

Матовая.

Цвет:

Натуральн.

Вставки:

Втулка с глухим резьбовым отверстием из нержавеющей стали (AISI 303) (допуск резьбы 6H).

Крепежный винт:

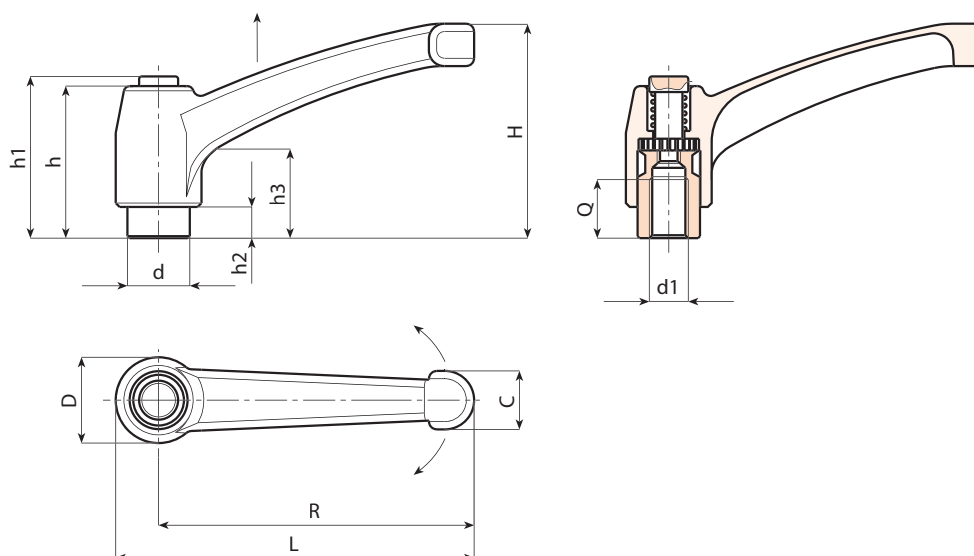
Vite in acciaio inox (Aisi 303) con testa chiusa.

Пружина:

Пружина из нержавеющей стали (AISI 302).

Специальные запросы:

- Нет.



INOX

Код	Арт.	L	R	H	D	d	c	h	h1	h2	h3	d16H	Q	
A594043.0001	A594043.IM05CIN	50	43	30	14	10	9	26	30	5	14	M5	9	30
A594043.0002	A594043.IM06CIN	50	43	30	14	10	9	26	30	5	14	M6	9	28
A594065.0001	A594065.IM06CIN	75	65	45	19	14	13	32	34	7	14	M6	10	78
A594065.0002	A594065.IM08CIN	75	65	45	19	14	13	32	34	7	14	M8	10	76
A594065.0003	A594065.IM10CIN	75	65	45	19	14	13	32	34	7	14	M10	10	74
A594080.0001	A594080.IM08CIN	91	80	57	22	16	16	40	42	8	16	M8	14	134
A594080.0002	A594080.IM10CIN	91	80	57	22	16	16	40	42	8	16	M10	13	130
A594080.0003	A594080.IM12CIN	91	80	57	22	16	16	40	42	8	16	M12	12	128
A594094.0001	A594094.IM10CIN	107	94	65	26	20	18	47	50	10.5	19	M10	17	191
A594094.0002	A594094.IM12CIN	107	94	65	26	20	18	47	50	10.5	19	M12	17	195
A594094.0003	A594094.IM14CIN	107	94	65	26	20	18	47	50	10.5	19	M14	17	190

A593

UPDATE



Zamak

UL94 HB



РЫЧАГ С ЗАЦЕПЛЕНИЕМ ИЗ СПЛАВА ЗАМАК С РЕЗЬБОВЫМ ШТЫРЕМ

Материалы:

Корпус рычага из литого под давлением сплава Zamak (цинк-алюминий-медь).

Поверхность:

Гладк. Эпоксидная порошковая покраска.

Цвет корпуса рычага:

Черн. глянец. (RAL 9005 код. 01).
Черн. матов. (RAL 9005 код. 20).
Оранже. (RAL 2004 код. 02).
Красн. (RAL 3000 код. 16).
Серебр. (RAL 9006 код. 83).
Сер. (RAL 7037 код. 80).
Син. (RAL 5015 код. 07).
Рычаг без покраски (код GRE).

Вставки:

Втулка с резьбовым штырем из вороненой стали (допуск резьбы 6g).

Крепежный винт:

Винт из вороненой стали с головкой с шестигранным углублением под ключ.

Пружина:

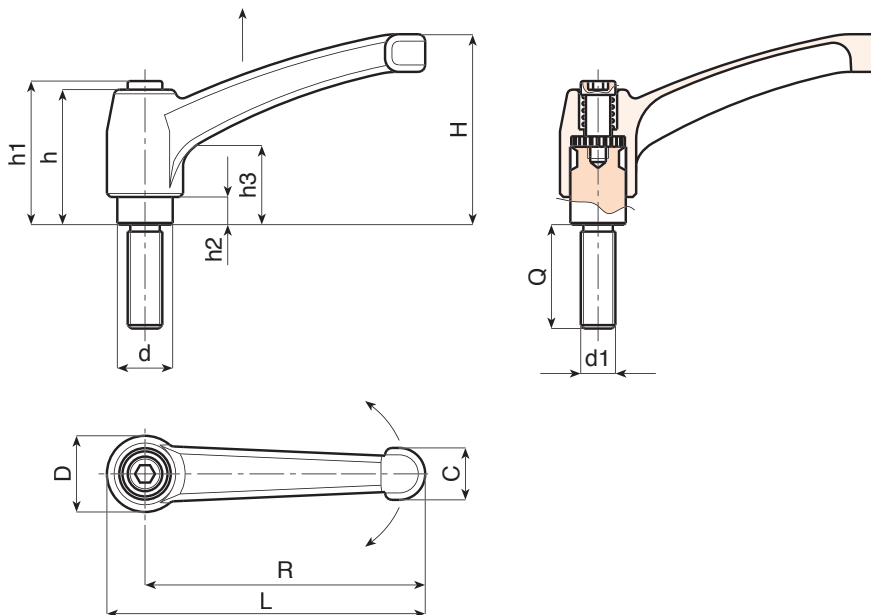
Пружина из нержавеющей стали (AISI 302).

Специальные запросы:

- По запросу, при минимальном заказе 50 штук, вставки могут изготавливаться длиной под заказ.

Внимание:

При длине более 1M резьбовой штырь поставляется оцинкованным и монтированным.



Версия 01: Черн. глянец (Ral 9005)

Код	Арт.	L	R	H	D	d	c	h	h1	h2	h3	LM	d1 _{6g}	Q	
A593043.0003	A593043.ZM04X1601	50	43	30	14	10	9	26	30	5	14	50	M4	16	30
A593043.0006	A593043.ZM04X2001	50	43	30	14	10	9	26	30	5	14	50	M4	20	30
A593043.0009	A593043.ZM04X2501	50	43	30	14	10	9	26	30	5	14	50	M4	25	31
A593043.0011	A593043.ZM04X3001	50	43	30	14	10	9	26	30	5	14	50	M4	30	31
A593043.0016	A593043.ZM05X1601	50	43	30	14	10	9	26	30	5	14	50	M5	16	31
A593043.0022	A593043.ZM05X2001	50	43	30	14	10	9	26	30	5	14	50	M5	20	32
A593043.0032	A593043.ZM05X3001	50	43	30	14	10	9	26	30	5	14	50	M5	30	34
A593043.0039	A593043.ZM05X4001	50	43	30	14	10	9	26	30	5	14	50	M5	40	35
A593043.0042	A593043.ZM06X1601	50	43	30	14	10	9	26	30	5	14	60	M6	16	31
A593043.0050	A593043.ZM06X2001	50	43	30	14	10	9	26	30	5	14	60	M6	20	32
A593043.0057	A593043.ZM06X2501	50	43	30	14	10	9	26	30	5	14	60	M6	25	33
A593043.0063	A593043.ZM06X3001	50	43	30	14	10	9	26	30	5	14	60	M6	30	34
A593043.0073	A593043.ZM06X4001	50	43	30	14	10	9	26	30	5	14	60	M6	40	35
A593043.0076	A593043.ZM06X5001	50	43	30	14	10	9	26	30	5	14	60	M6	50	36
A593043.0087	A593043.ZM08X1601	50	43	30	14	10	9	26	30	5	14	60	M8	16	35
A593043.0089	A593043.ZM08X2501	50	43	30	14	10	9	26	30	5	14	60	M8	25	38
A593043.0095	A593043.ZM08X3001	50	43	30	14	10	9	26	30	5	14	60	M8	30	40
A593043.0098	A593043.ZM08X4001	50	43	30	14	10	9	26	30	5	14	60	M8	40	43
A593043.0103	A593043.ZM08X5001	50	43	30	14	10	9	26	30	5	14	60	M8	50	46



A593

UPDATE



РЫЧАГ С ЗАЦЕПЛЕНИЕМ ИЗ СПЛАВА ЗАМАК С РЕЗЬБОВЫМ ШТЫРЕМ

01

Код	Арт.	L	R	H	D	d	c	h	h1	h2	h3	LM	d16g	Q	g
A593065.0006	A593065.ZM06X2001	75	65	45	19	14	13	32	34	7	14	60	M6	20	82
A593065.0014	A593065.ZM06X3001	75	65	45	19	14	13	32	34	7	14	60	M6	30	84
A593065.0020	A593065.ZM06X4001	75	65	45	19	14	13	32	34	7	14	60	M6	40	86
A593065.0026	A593065.ZM06X5001	75	65	45	19	14	13	32	34	7	14	60	M6	50	88
A593065.0033	A593065.ZM08X1601	75	65	45	19	14	13	32	34	7	14	60	M8	16	82
A593065.0043	A593065.ZM08X2001	75	65	45	19	14	13	32	34	7	14	60	M8	20	83
A593065.0050	A593065.ZM08X2501	75	65	45	19	14	13	32	34	7	14	60	M8	25	84
A593065.0057	A593065.ZM08X3001	75	65	45	19	14	13	32	34	7	14	60	M8	30	86
A593065.0066	A593065.ZM08X3501	75	65	45	19	14	13	32	34	7	14	60	M8	35	88
A593065.0072	A593065.ZM08X4001	75	65	45	19	14	13	32	34	7	14	60	M8	40	89
A593065.0080	A593065.ZM08X4501	75	65	45	19	14	13	32	34	7	14	60	M8	45	90
A593065.0085	A593065.ZM08X5001	75	65	45	19	14	13	32	34	7	14	60	M8	50	92
A593065.0104	A593065.ZM10X2001	75	65	45	19	14	13	32	34	7	14	60	M10	20	89
A593065.0110	A593065.ZM10X2501	75	65	45	19	14	13	32	34	7	14	60	M10	25	91
A593065.0114	A593065.ZM10X3001	75	65	45	19	14	13	32	34	7	14	60	M10	30	94
A593065.0125	A593065.ZM10X4001	75	65	45	19	14	13	32	34	7	14	60	M10	40	99
A593065.0134	A593065.ZM10X5001	75	65	45	19	14	13	32	34	7	14	60	M10	50	104
A593080.0002	A593080.ZM08X2001	91	80	57	22	16	16	40	42	8	16	60	M8	20	142
A593080.0005	A593080.ZM08X2501	91	80	57	22	16	16	40	42	8	16	60	M8	25	144
A593080.0011	A593080.ZM08X3001	91	80	57	22	16	16	40	42	8	16	60	M8	30	145
A593080.0015	A593080.ZM08X3501	91	80	57	22	16	16	40	42	8	16	60	M8	35	147
A593080.0018	A593080.ZM08X4001	91	80	57	22	16	16	40	42	8	16	60	M8	40	148
A593080.0024	A593080.ZM08X5001	91	80	57	22	16	16	40	42	8	16	60	M8	50	151
A593080.0035	A593080.ZM10X2001	91	80	57	22	16	16	40	42	8	16	60	M10	20	146
A593080.0044	A593080.ZM10X2501	91	80	57	22	16	16	40	42	8	16	60	M10	25	148
A593080.0053	A593080.ZM10X3001	91	80	57	22	16	16	40	42	8	16	60	M10	30	151
A593080.0063	A593080.ZM10X3501	91	80	57	22	16	16	40	42	8	16	60	M10	35	153
A593080.0066	A593080.ZM10X4001	91	80	57	22	16	16	40	42	8	16	60	M10	40	156
A593080.0082	A593080.ZM10X5001	91	80	57	22	16	16	40	42	8	16	60	M10	50	161
A593080.0089	A593080.ZM10X6001	91	80	57	22	16	16	40	42	8	16	60	M10	60	166
A593080.0107	A593080.ZM12X2001	91	80	57	22	16	16	40	42	8	16	70	M12	20	150
A593080.0116	A593080.ZM12X3001	91	80	57	22	16	16	40	42	8	16	70	M12	30	157
A593080.0126	A593080.ZM12X4001	91	80	57	22	16	16	40	42	8	16	70	M12	40	164
A593080.0133	A593080.ZM12X5001	91	80	57	22	16	16	40	42	8	16	70	M12	50	171
A593080.0141	A593080.ZM12X6001	91	80	57	22	16	16	40	42	8	16	70	M12	60	178
A593094.0008	A593094.ZM12X2001	107	94	65	26	20	17.5	47	50	10.5	19	70	M12	20	229
A593094.0015	A593094.ZM12X3001	107	94	65	26	20	17.5	47	50	10.5	19	70	M12	30	236
A593094.0025	A593094.ZM12X4001	107	94	65	26	20	17.5	47	50	10.5	19	70	M12	40	243
A593094.0030	A593094.ZM12X5001	107	94	65	26	20	17.5	47	50	10.5	19	70	M12	50	250
A593094.0043	A593094.ZM14X3001	107	94	65	26	20	17.5	47	50	10.5	19	70	M14	30	240
A593094.0046	A593094.ZM14X3501	107	94	65	26	20	17.5	47	50	10.5	19	70	M14	35	245
A593094.0048	A593094.ZM14X4001	107	94	65	26	20	17.5	47	50	10.5	19	70	M14	40	250
A593094.0052	A593094.ZM14X5001	107	94	65	26	20	17.5	47	50	10.5	19	70	M14	50	260
A593094.0057	A593094.ZM14X6001	107	94	65	26	20	17.5	47	50	10.5	19	70	M14	60	270
A593094.0064	A593094.ZM16X3001	107	94	65	26	20	17.5	47	50	10.5	19	80	M16	30	254
A593094.0066	A593094.ZM16X4001	107	94	65	26	20	17.5	47	50	10.5	19	80	M16	40	266
A593094.0069	A593094.ZM16X5001	107	94	65	26	20	17.5	47	50	10.5	19	80	M16	50	278
A593108.0003	A593108.ZM12X2501	123	108	75	30	23	20	54	56	12	23	80	M12	25	330
A593108.0005	A593108.ZM12X5001	123	108	75	30	23	20	54	56	12	23	80	M12	50	347
A593108.0014	A593108.ZM14X3001	123	108	75	30	23	20	54	56	12	23	80	M14	30	340
A593108.0015	A593108.ZM14X4001	123	108	75	30	23	20	54	56	12	23	80	M14	40	360
A593108.0017	A593108.ZM14X6001	123	108	75	30	23	20	54	56	12	23	80	M14	60	380
A593108.0022	A593108.ZM16X3001	123	108	75	30	23	20	54	56	12	23	80	M16	30	342
A593108.0025	A593108.ZM16X4001	123	108	75	30	23	20	54	56	12	23	80	M16	40	356
A593108.0028	A593108.ZM16X5001	123	108	75	30	23	20	54	56	12	23	80	M16	50	370
A593108.0032	A593108.ZM16X6001	123	108	75	30	23	20	54	56	12	23	80	M16	60	384

По запросу при минимальном заказе 300 штук длина штыря может изготавливаться под заказ.
LM = Максимальная изготавливаемая длина.



A593CIN



РЫЧАГ С ЗАЦЕПЛЕНИЕМ ИЗ СПЛАВА ЗАМАК С РЕЗЬБОВЫМ ШТЫРЕМ ИЗ НЕРЖАВЕЮЩЕЙ СТАЛИ



Материалы:

Корпус рычага из литого под давлением сплава Zamak (цинк-алюминий-медь).

Поверхность:

Гладк. Эпоксидная порошковая покраска.

Цвет корпуса рычага:

Черн. гляnc. (РАЛ 9005 код. 01).
 Черн. матов. (РАЛ 9005 код. 20).
 Оранже. (RAL 2004 код 02).
 Красн. (RAL 3000 код 16).
 Серебр. (РАЛ 9006 код. 83).
 Сер. (РАЛ 7037 код. 80).
 Син. (RAL 5015 код 07).
 Рычаг без покраски (код GRE).

Вставки:

Втулка с резьбовым штырем из нержавеющей стали (AISI 303) (допуск резьбы 6g).

Крепежный винт:

Винт из нержавеющей стали (AISI 304) с головкой с шестигранным углублением под ключ.

Пружина:

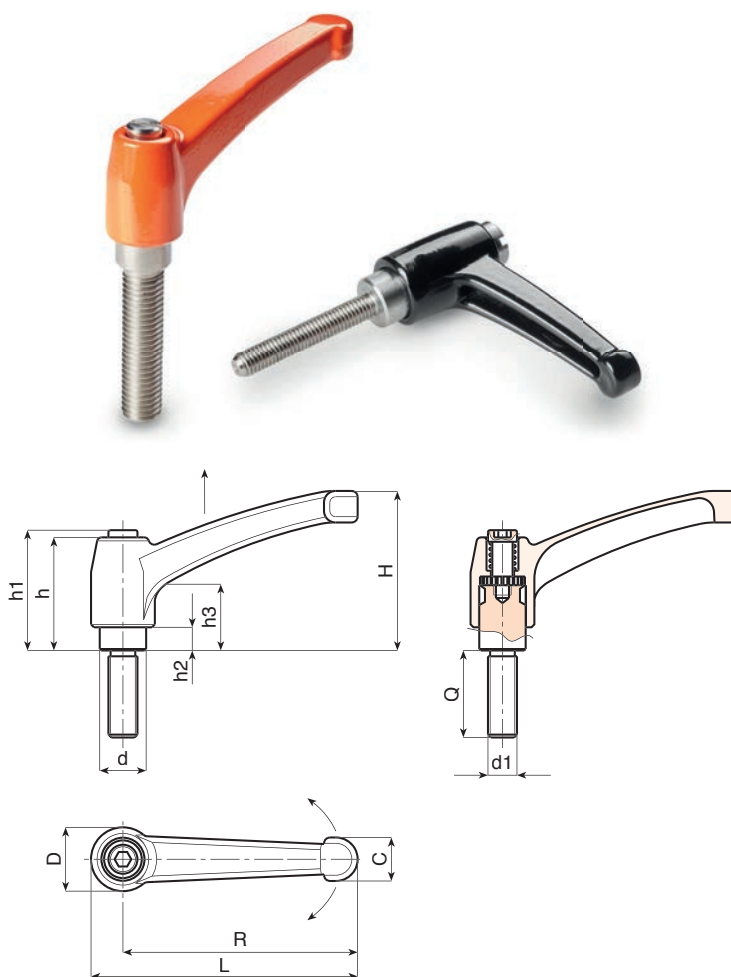
Пружина из нержавеющей стали (AISI 302).

Специальные запросы:

- По запросу, при минимальном заказе 50 штук, вставки могут изготавливаться длиной под заказ.

Внимание:

При длине более LM резьбовой штырь поставляется монтированным.



Версия 01: Черн. гляnc. (Ral 9005)



Код	Арт.	L	R	H	D	d	c	h	h1	h2	h3	LM	d1 _{6g}	Q	g
A593043.0017	A593043.ZM05X1601CIN	50	43	30	14	10	9	26	30	5	14	50	M5	16	31
A593043.0023	A593043.ZM05X2001CIN	50	43	30	14	10	9	26	30	5	14	50	M5	20	32
A593043.0033	A593043.ZM05X3001CIN	50	43	30	14	10	9	26	30	5	14	50	M5	30	34
A593043.0043	A593043.ZM06X1601CIN	50	43	30	14	10	9	26	30	5	14	50	M6	16	31
A593043.0051	A593043.ZM06X2001CIN	50	43	30	14	10	9	26	30	5	14	50	M6	20	32
A593043.0064	A593043.ZM06X3001CIN	50	43	30	14	10	9	26	30	5	14	50	M6	30	34
A593043.0090	A593043.ZM08X2501CIN	50	43	30	14	10	9	26	30	5	14	60	M8	25	39
A593065.0034	A593065.ZM08X1601CIN	75	65	45	19	14	13	32	34	7	14	60	M8	16	82
A593065.0044	A593065.ZM08X2001CIN	75	65	45	19	14	13	32	34	7	14	60	M8	20	83
A593065.0058	A593065.ZM08X3001CIN	75	65	45	19	14	13	32	34	7	14	60	M8	30	86
A593065.0073	A593065.ZM08X4001CIN	75	65	45	19	14	13	32	34	7	14	60	M8	40	89
A593065.0115	A593065.ZM10X3001CIN	75	65	45	19	14	13	32	34	7	14	60	M10	30	94
A593065.0126	A593065.ZM10X4001CIN	75	65	45	19	14	13	32	34	7	14	60	M10	40	99
A593080.0036	A593080.ZM10X2001CIN	91	80	57	22	16	16	40	42	8	16	60	M10	20	146
A593080.0054	A593080.ZM10X3001CIN	91	80	57	22	16	16	40	42	8	16	60	M10	30	151
A593080.0067	A593080.ZM10X4001CIN	91	80	57	22	16	16	40	42	8	16	60	M10	40	156
A593080.0108	A593080.ZM12X2001CIN	91	80	57	22	16	16	40	42	8	16	60	M12	20	150
A593080.0117	A593080.ZM12X3001CIN	91	80	57	22	16	16	40	42	8	16	60	M12	30	157
A593080.0134	A593080.ZM12X5001CIN	91	80	57	22	16	16	40	42	8	16	60	M12	50	171
A593094.0009	A593094.ZM12X2001CIN	107	94	65	26	20	17.5	47	50	10.5	19	60	M12	20	229
A593094.0016	A593094.ZM12X3001CIN	107	94	65	26	20	17.5	47	50	10.5	19	60	M12	30	236
A593094.0044	A593094.ZM14X3001CIN	107	94	65	26	20	17.5	47	50	10.5	19	60	M14	30	240
A593094.0053	A593094.ZM14X5001CIN	107	94	65	26	20	17.5	47	50	10.5	19	60	M14	50	260
A593094.0070	A593094.ZM16X5001CIN	107	94	65	26	20	17.5	47	50	10.5	19	70	M16	50	278

По запросу при минимальном заказе 300 штук длина штыря может изготавливаться под заказ.

LM = Максимальная изготавливаемая длина.



A593CIN



INOX

Версия 20: Черн. матов (Ral 9005)

Код	Арт.	L	R	H	D	d	c	h	h1	h2	h3	LM	d16g	Q	
-	A593043.ZM05X1620CIN	50	43	30	14	10	9	26	30	5	14	50	M5	16	31
A593043.0117	A593043.ZM05X2020CIN	50	43	30	14	10	9	26	30	5	14	50	M5	20	32
A593043.0037	A593043.ZM05X3020CIN	50	43	30	14	10	9	26	30	5	14	50	M5	30	34
A593065.0037	A593065.ZM08X1620CIN	75	65	45	19	14	13	32	34	7	14	60	M8	16	82
A593065.0049	A593065.ZM10X2020CIN	75	65	45	19	14	13	32	34	7	14	60	M8	20	83
A593065.0062	A593065.ZM08X3020CIN	75	65	45	19	14	13	32	34	7	14	60	M8	30	86
A593065.0077	A593065.ZM08X4020CIN	75	65	45	19	14	13	32	34	7	14	60	M8	40	89
A593065.0119	A593065.ZM10X3020CIN	75	65	45	19	14	13	32	34	7	14	60	M10	30	94
A593065.0129	A593065.ZM10X4020CIN	75	65	45	19	14	13	32	34	7	14	60	M10	40	99
A593080.0042	A593080.ZM10X2020CIN	91	80	57	22	16	16	40	42	8	16	60	M10	20	146
A593080.0058	A593080.ZM10X3020CIN	91	80	57	22	16	16	40	42	8	16	60	M10	30	151
A593080.0071	A593080.ZM10X4020CIN	91	80	57	22	16	16	40	42	8	16	60	M10	40	156
-	A593080.ZM12X2020CIN	91	80	57	22	16	16	40	42	8	16	60	M12	20	150
-	A593080.ZM12X3020CIN	91	80	57	22	16	16	40	42	8	16	60	M12	30	157
A593080.0139	A593080.ZM12X5020CIN	91	80	57	22	16	16	40	42	8	16	60	M12	50	171
A593094.0082	A593094.ZM12X2020CIN	107	94	65	26	20	17.5	47	50	10.5	19	60	M12	20	229
A593094.0019	A593094.ZM12X3020CIN	107	94	65	26	20	17.5	47	50	10.5	19	60	M12	30	236
-	A593094.ZM14X3020CIN	107	94	65	26	20	17.5	47	50	10.5	19	60	M14	30	240
-	A593094.ZM14X5020CIN	107	94	65	26	20	17.5	47	50	10.5	19	60	M14	50	260
-	A593094.ZM16X5020CIN	107	94	65	26	20	17.5	47	50	10.5	19	70	M16	50	278

По запросу при минимальном заказе 300 штук длина штыря может изготавливаться под заказ.

LM = Максимальная изготавливаемая длина.

INOX

Версия 02: Оранжевый (Ral 9006)

Код	Арт.	L	R	H	D	d	c	h	h1	h2	h3	LM	d16g	Q	
-	A593043.ZM05X1602CIN	50	43	30	14	10	9	26	30	5	14	50	M5	16	31
A593043.0027	A593043.ZM05X2002CIN	50	43	30	14	10	9	26	30	5	14	50	M5	20	32
A593043.0036	A593043.ZM05X3002CIN	50	43	30	14	10	9	26	30	5	14	50	M5	30	34
A593065.0173	A593065.ZM08X1602CIN	75	65	45	19	14	13	32	34	7	14	60	M8	16	82
A593065.0047	A593065.ZM08X2002CIN	75	65	45	19	14	13	32	34	7	14	60	M8	20	83
A593065.0060	A593065.ZM08X3002CIN	75	65	45	19	14	13	32	34	7	14	60	M8	30	86
A593065.0075	A593065.ZM08X4002CIN	75	65	45	19	14	13	32	34	7	14	60	M8	40	89
A593065.0117	A593065.ZM10X3002CIN	75	65	45	19	14	13	32	34	7	14	60	M10	30	94
A593080.0038	A593080.ZM10X2002CIN	91	80	57	22	16	16	40	42	8	16	60	M10	20	146
A593080.0056	A593080.ZM10X3002CIN	91	80	57	22	16	16	40	42	8	16	60	M10	30	151
A593080.0069	A593080.ZM10X4002CIN	91	80	57	22	16	16	40	42	8	16	60	M10	40	156
-	A593080.ZM12X2002CIN	91	80	57	22	16	16	40	42	8	16	60	M12	20	150
-	A593080.ZM12X3002CIN	91	80	57	22	16	16	40	42	8	16	60	M12	30	157
A593080.0136	A593080.ZM12X5002CIN	91	80	57	22	16	16	40	42	8	16	60	M12	50	171
A593094.0078	A593094.ZM12X2002CIN	107	94	65	26	20	17.5	47	50	10.5	19	60	M12	20	229
A593094.0085	A593094.ZM12X3002CIN	107	94	65	26	20	17.5	47	50	10.5	19	60	M12	30	236
-	A593094.ZM14X3002CIN	107	94	65	26	20	17.5	47	50	10.5	19	60	M14	30	240
-	A593094.ZM14X5002CIN	107	94	65	26	20	17.5	47	50	10.5	19	60	M14	50	260
-	A593094.ZM16X5002CIN	107	94	65	26	20	17.5	47	50	10.5	19	70	M16	50	278

По запросу при минимальном заказе 300 штук длина штыря может изготавливаться под заказ.

LM = Максимальная изготавливаемая длина.

INOX

Версия 20: Сер (Ral 7037)

Код	Арт.	L	R	H	D	d	c	h	h1	h2	h3	LM	d16g	Q	
-	A593043.ZM05X1680CIN	50	43	30	14	10	9	26	30	5	14	50	M5	16	31
A593043.0119	A593043.ZM05X2080CIN	50	43	30	14	10	9	26	30	5	14	50	M5	20	32
-	A593043.ZM05X3080CIN	50	43	30	14	10	9	26	30	5	14	50	M5	30	34
A593065.0038	A593065.ZM08X1680CIN	75	65	45	19	14	13	32	34	7	14	60	M8	16	82
A593065.0185	A593065.ZM08X2080CIN	75	65	45	19	14	13	32	34	7	14	60	M8	20	83
A593065.0064	A593065.ZM08X3080CIN	75	65	45	19	14	13	32	34	7	14	60	M8	30	86
-	A593065.ZM08X4080CIN	75	65	45	19	14	13	32	34	7	14	60	M8	40	89
-	A593065.ZM10X3080CIN	75	65	45	19	14	13	32	34	7	14	60	M10	30	94
-	A593065.ZM10X4080CIN	75	65	45	19	14	13	32	34	7	14	60	M10	40	99
A593080.0184	A593080.ZM10X2080CIN	91	80	57	22	16	16	40	42	8	16	60	M10	20	146
A593080.0061	A593080.ZM10X3080CIN	91	80	57	22	16	16	40	42	8	16	60	M10	30	151
A593080.0074	A593080.ZM10X4080CIN	91	80	57	22	16	16	40	42	8	16	60	M10	40	156
-	A593080.ZM12X2080CIN	91	80	57	22	16	16	40	42	8	16	60	M12	20	150
-	A593080.ZM12X3080CIN	91	80	57	22	16	16	40	42	8	16	60	M12	30	157
-	A593080.ZM12X5080CIN	91	80	57	22	16	16	40	42	8	16	60	M12	50	171
-	A593094.ZM12X2080CIN	107	94	65	26	20	17.5	47	50	10.5	19	60	M12	20	229
-	A593094.ZM12X3080CIN	107	94	65	26	20	17.5	47	50	10.5	19	60	M12	30	236
-	A593094.ZM14X3080CIN	107	94	65	26	20	17.5	47	50	10.5	19	60	M14	30	240
-	A593094.ZM14X5080CIN	107	94	65	26	20	17.5	47	50	10.5	19	60	M14	50	260
-	A593094.ZM16X5080CIN	107	94	65	26	20	17.5	47	50	10.5	19	70	M16	50	278

По запросу при минимальном заказе 300 штук длина штыря может изготавливаться под заказ.

LM = Максимальная изготавливаемая длина.

A595CIN NEW



РЫЧАГ С ЗАЦЕПЛЕНИЕМ С РЕЗЬБОВЫМ ШТИФТОМ ИЗ ЦЕЛЬНОЙ НЕРЖАВЕЮЩЕЙ СТАЛИ



Материалы:

Корпус рычага из нержавеющей прецизионной литой стали (AISI 304).

Поверхность:

Матовая.

Цвет:

Натуральн.

Вставки:

Втулка с резьбовым штырем из нержавеющей стали (AISI 303) (допуск резьбы 6g).

Крепежный винт:

Vite in acciaio inox (Aisi 303) con testa chiusa.

Пружина:

Пружина из нержавеющей стали (AISI 302).

Специальные запросы:

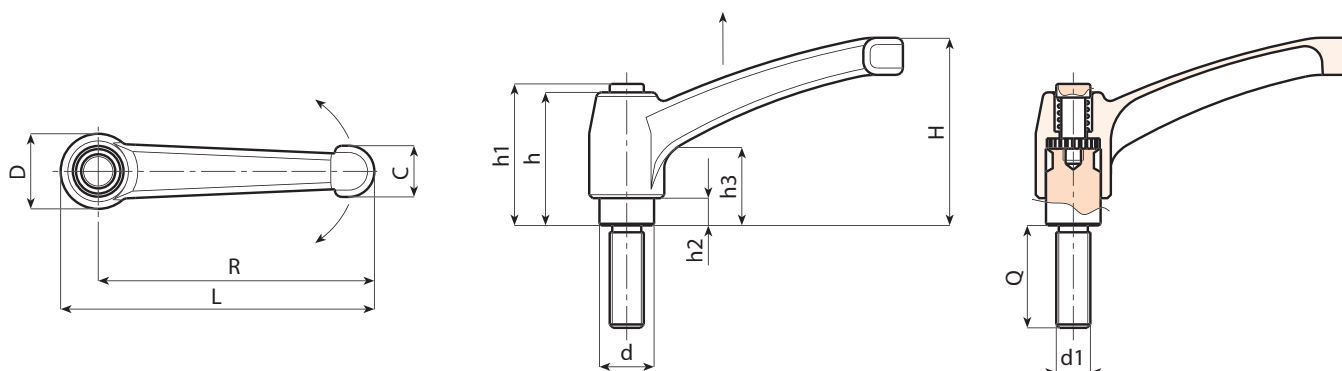
- По запросу, при минимальном заказе 300 штук, вставки могут изготавливаться длиной под заказ.

Внимание:

При длине более LM резьбовой штырь поставляется монтированным.



01



Код	Арт.	L	R	H	D	d	c	h	h1	h2	h3	LM	d16g	Q	g
A595043.0001	A595043.IM05X16CIN	50	43	30	14	10	9	26	30	5	14	50	M5	16	31
A595043.0002	A595043.IM05X20CIN	50	43	30	14	10	9	26	30	5	14	50	M5	20	32
A595043.0003	A595043.IM05X30CIN	50	43	30	14	10	9	26	30	5	14	50	M5	30	34
A595043.0004	A595043.IM06X16CIN	50	43	30	14	10	9	26	30	5	14	50	M6	16	31
A595043.0005	A595043.IM06X20CIN	50	43	30	14	10	9	26	30	5	14	50	M6	20	32
A595043.0006	A595043.IM06X30CIN	50	43	30	14	10	9	26	30	5	14	50	M6	30	34
A595065.0001	A595065.IM08X16CIN	75	65	45	19	14	13	32	34	7	14	60	M8	16	82
A595065.0002	A595065.IM08X20CIN	75	65	45	19	14	13	32	34	7	14	60	M8	20	83
A595065.0003	A595065.IM08X30CIN	75	65	45	19	14	13	32	34	7	14	60	M8	30	86
A595065.0004	A595065.IM08X40CIN	75	65	45	19	14	13	32	34	7	14	60	M8	40	89
A595065.0005	A595065.IM10X30CIN	75	65	45	19	14	13	32	34	7	14	60	M10	30	94
A595065.0006	A595065.IM10X40CIN	75	65	45	19	14	13	32	34	7	14	60	M10	40	99
A595080.0001	A595080.IM10X20CIN	91	80	57	22	16	16	40	42	8	16	60	M10	20	146
A595080.0002	A595080.IM10X30CIN	91	80	57	22	16	16	40	42	8	16	60	M10	30	151
A595080.0003	A595080.IM10X40CIN	91	80	57	22	16	16	40	42	8	16	60	M10	40	156
A595080.0004	A595080.IM12X20CIN	91	80	57	22	16	16	40	42	8	16	60	M12	20	150
A595080.0005	A595080.IM12X30CIN	91	80	57	22	16	16	40	42	8	16	60	M12	30	157
A595080.0006	A595080.IM12X50CIN	91	80	57	22	16	16	40	42	8	16	60	M12	50	171
A595094.0001	A595094.IM12X20CIN	107	94	65	26	20	17.5	47	50	10.5	19	60	M12	20	229
A595094.0002	A595094.IM12X30CIN	107	94	65	26	20	17.5	47	50	10.5	19	60	M12	30	236
A595094.0003	A595094.IM14X30CIN	107	94	65	26	20	17.5	47	50	10.5	19	60	M14	30	240
A595094.0004	A595094.IM14X50CIN	107	94	65	26	20	17.5	47	50	10.5	19	60	M14	50	260
A595094.0005	A595094.IM16X50CIN	107	94	65	26	20	17.5	47	50	10.5	19	70	M16	50	278

По запросу при минимальном заказе 300 штук длина штыря может изготавливаться под заказ.
LM = Максимальная изготавливаемая длина.



A572



РЫЧАГ С ЗАЦЕПЛЕНИЕМ С РУЧКОЙ ПОД УГЛОМ 90° И РЕЗЬБОВОЙ ВТУЛКОЙ

Материалы:

Специальный высокопрочный технополимер, армированный стекловолокном.
Устойчивость к маслам и жирам.

01

Поверхность:

Сатинирован.

Цвет корпуса рычага и вставки:

Черный (RAL 9011).

Вставки:

Втулка с глухим резьбовым отверстием из оцинкованной стали (допуск резьбы 6H).

Крепежный винт:

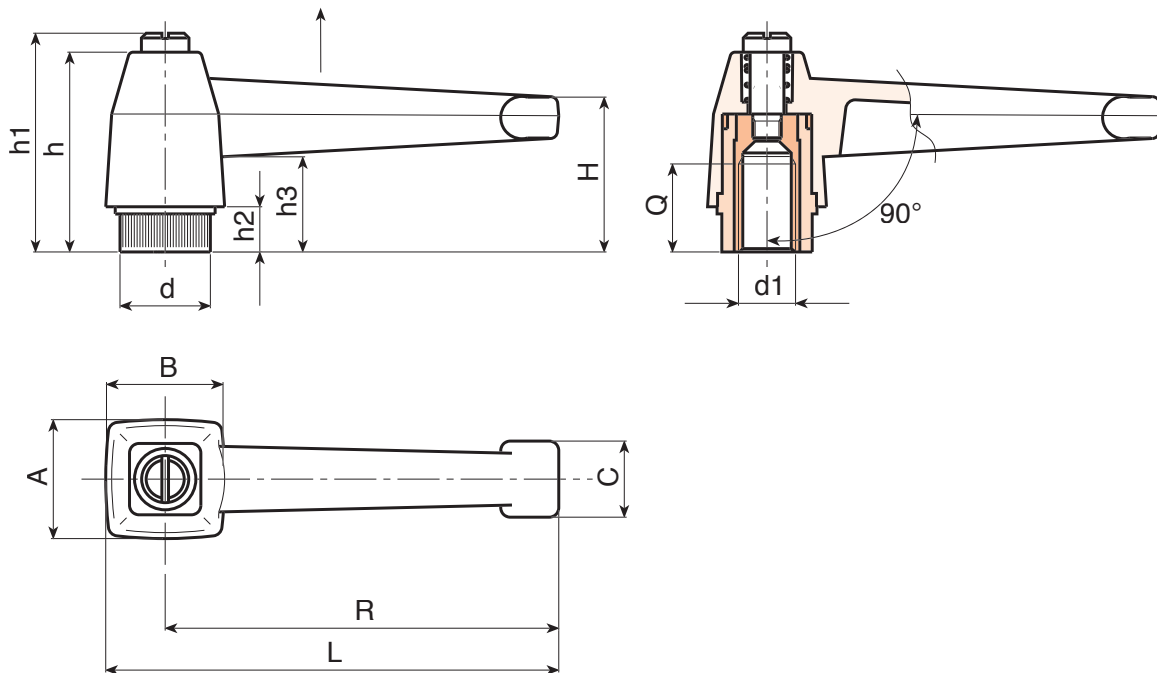
Винт из вороненой стали со шлицевой головкой.

Пружина:

Пружина из нержавеющей стали (AISI 302).

Специальные запросы:

- По запросу, при наличии объемов, вставки могут изготавливаться из другого материала.
- По запросу, при наличии объемов, изделия могут изготавливаться другого цвета (внимание: ограниченная гамма цветов), согласно таблице цветов на [стр. 959].



Код	Арт.	L	R	H	A	B	c	h	h1	h2	h3	d16H	Q	
A572083.0001	A572083.TM0801	94	83	33.5	25	25	16	42	47	10	21	M8	17	52
A572083.0002	A572083.TM1001	94	83	33.5	25	25	16	42	47	10	21	M10	17	48
A572083.0003	A572083.TM1201	94	83	33.5	25	25	16	42	47	10	21	M12	16	48

A573



PA6
+G.F.

UL94
HB



РЫЧАГ С ЗАЦЕПЛЕНИЕМ С РУЧКОЙ ПОД УГЛОМ 90° И РЕЗЬБОВЫМ БОЛТОМ

Материалы:

Специальный высокопрочный технополимер, армированный стекловолокном.
Устойчивость к маслам и жирам.

Поверхность:

Сатинирован.

Цвет корпуса рычага и вставки:

Черный (RAL 9011).

Вставки:

Резьбовой болт из оцинкованной стали (допуск резьбы 6g).

Крепежный винт:

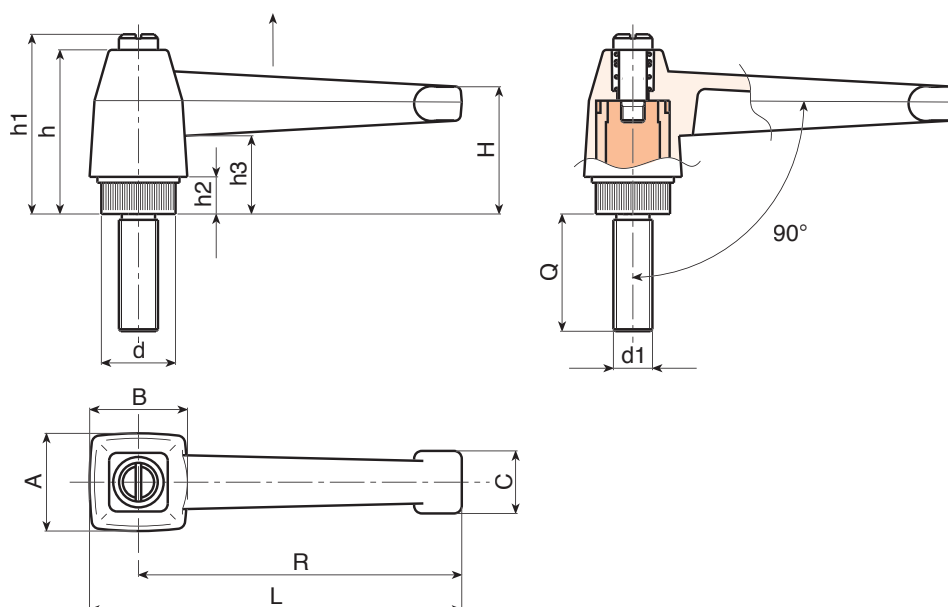
Винт из вороненой стали со шлицевой головкой.

Пружина:

Пружина из нержавеющей стали (AISI 302).

Специальные запросы:

- По запросу, при наличии объемов, вставки могут изготавливаться длиной под заказ.
- По запросу, при наличии объемов, вставки могут изготавливаться из другого материала.
- По запросу, при наличии объемов, изделия могут изготавливаться другого цвета (внимание: ограниченная гамма цветов), согласно таблице цветов на [стр. 959].



Код	Арт.	L	R	H	A	B	c	h	h1	h2	h3	LM	d16g	Q	
A573083.0001	A573083.TM08X2001	94	83	33.5	25	25	16	42	47	10	21	90	M8	20	58
A573083.0004	A573083.TM08X4001	94	83	33.5	25	25	16	42	47	10	21	90	M8	40	64
A573083.0009	A573083.TM10X2001	94	83	33.5	25	25	16	42	47	10	21	90	M10	20	68
A573083.0012	A573083.TM10X4001	94	83	33.5	25	25	16	42	47	10	21	90	M10	40	76
A573083.0021	A573083.TM12X4001	94	83	33.5	25	25	16	42	47	10	21	90	M12	40	82

LM = Максимальная прессуемая длина.



W515



РЫЧАГ С ЗАЦЕПЛЕНИЕМ МЕТАЛЛИЧЕСКИЙ С ПРЯМОЙ РУКОЯТКОЙ И ВСТАВКОЙ С РЕЗЬБОВЫМ ОТВЕРСТИЕМ

Материалы:

(1-2-5) Корпус рычага, рукоятка и вставка с зацеплением из стали с классом прочности 5.8.

Поверхность:

(1-2-5) Выточен. с низкой шероховатостью.
(6) Сатинирован.

Цвет:

(1-2-5) Стандартное воронение.

Ручка:

(6) Шаровая ручка I103 из армированного полиамида черного цвета Ral 9011. [см. стр.].

Крепление ручки:

Прикручиванием и приклеиванием.

Отверстие:

Глухое резьбовое отверстие, выточенное во вставке (допуск отверстия 6H).

Пружина:

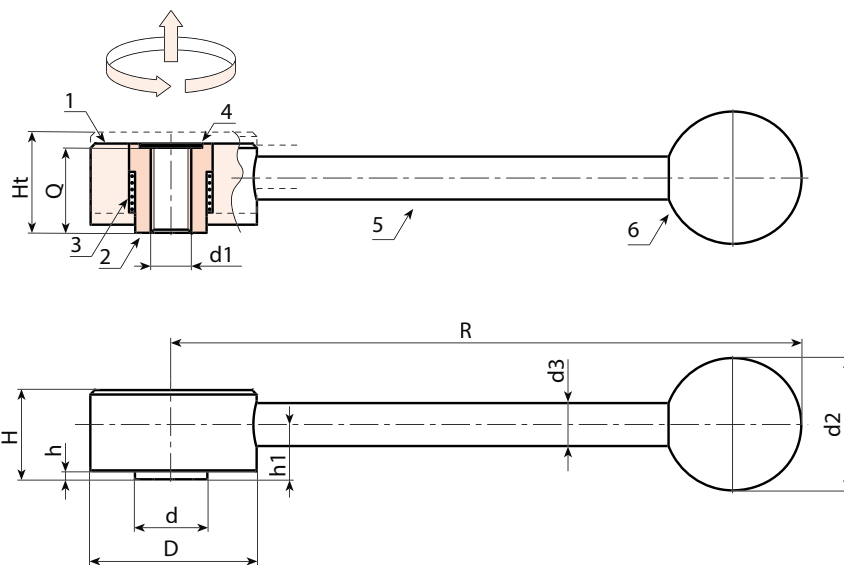
(3) Пружина из нержавеющей стали (AISI 302).

Пробка:

(4) Колпачок на отверстие из алюминия, закреплен приклеиванием.

Специальные запросы:

- Нет.



Код	Арт.	D	R	d	H	Ht	h	h1	d2	d3	d16H	Q	g
W515114.0001	W515114.VBM0601	33	114	13,5	19	23	2	12	25	10	M6	18	166
W515114.0002	W515114.VBM0801	33	114	13,5	19	23	2	12	25	10	M8	18	164
W515146.0001	W515146.VBM1001	41	146	19	22	26	2	13,5	30	12	M10	21	295
W515146.0002	W515146.VBM1201	41	146	19	22	26	2	13,5	30	12	M12	21	291
W515165.0001	W515165.VBM1201	45	165	23	28	33	2	17	35	14	M12	27	466
W515165.0002	W515165.VBM1601	45	165	23	28	33	2	17	35	14	M16	27	450

W516



РЫЧАГ С ЗАЦЕПЛЕНИЕМ МЕТАЛЛИЧЕСКИЙ С НАКЛОННОЙ РУКОЯТКОЙ И ВСТАВКОЙ С РЕЗЬБОВЫМ ОТВЕРСТИЕМ

Материалы:

(1-2-5) Корпус рычага, рукоятка и вставка с зацеплением из стали с классом прочности 5.8.

Поверхность:

(1-2-5) Выточен. с низкой шероховатостью.
(6) Сатинирован.

Цвет:

(1-2-5) Стандартное воронение.

Ручка:

(6) Шаровая ручка I103 из армированного полиамида черного цвета Ral 9011. [см. стр.].

Крепление ручки:

Прикручиванием и приклеиванием.

Отверстие:

Глухое резьбовое отверстие, выточенное во вставке (допуск отверстия 6H).

Пружина:

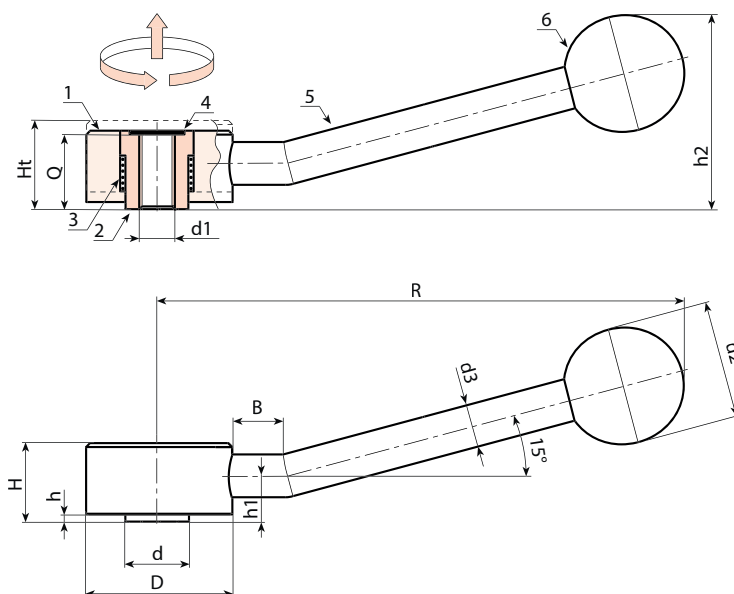
(3) Пружина из нержавеющей стали (AISI 302).

Пробка:

(4) Колпачок на отверстие из алюминия, закреплен приклеиванием.

Специальные запросы:

- Нет.



Код	Арт.	D	R	d	B	H	Ht	h	h1	h2	d2	d3	d16H	Q	
W516114.0001	W516114.VBM0601	33	112	13,5	15	19	23	2	12	41	25	10	M6	18	166
W516114.0002	W516114.VBM0801	33	112	13,5	15	19	23	2	12	41	25	10	M8	18	164
W516146.0001	W516146.VBM1001	41	142	19	15	22	26	2	13,5	53	30	12	M10	21	295
W516146.0002	W516146.VBM1201	41	142	19	15	22	26	2	13,5	53	30	12	M12	21	290
W516165.0001	W516165.VBM1201	45	162	23	15	28	33	2	17	66	35	14	M12	27	467
W516165.0002	W516165.VBM1601	45	162	23	15	28	33	2	17	66	35	14	M16	27	451

A530



РЫЧАГ СТАЦИОНАРНЫЙ "EUROMODEL" С РЕЗЬБОВОЙ ВТУЛКОЙ

Материалы:

Специальный высокопрочный технополимер, армированный стекловолокном.
Устойчивость к маслам и жирам.

01

Поверхность:

Сатинирован.

Цвет:

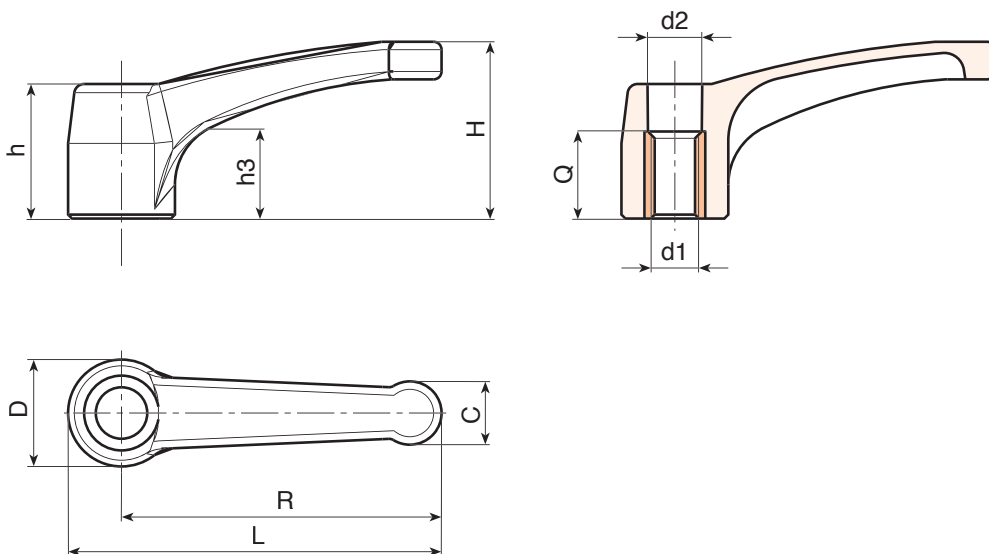
Черный (RAL 9011).

Вставки:

Втулка латунная с глухим резьбовым отверстием (допуск резьбы 6H).

Специальные запросы:

- По запросу, при наличии объемов, вставки могут изготавливаться из другого материала.
- По запросу, при наличии объемов, изделия могут изготавливаться другого цвета, согласно таблице цветов на [стр. 959].



Код	Арт.	L	R	H	D	c	h	h1	d2	d16H	Q	g
A530094.0001	A530094.TM1201	109	94	48.5	30	18	35.5	49	16	M12	22	81

A150



PA6
+G.F.

UL94
HB



РЫЧАГ СТАЦИОНАРНЫЙ "EUROMODEL" С РЕЗЬБОВОЙ ВТУЛКОЙ

Материалы:

Специальный высокопрочный технополимер, армированный стекловолокном.
Устойчивость к маслам и жирам.

Поверхность:

Сатинирован.

Цвет:

Черный (RAL 9011).

Центральная пробка:

Центральная пробка из серого полиамида (RAL 7035).

Вставки:

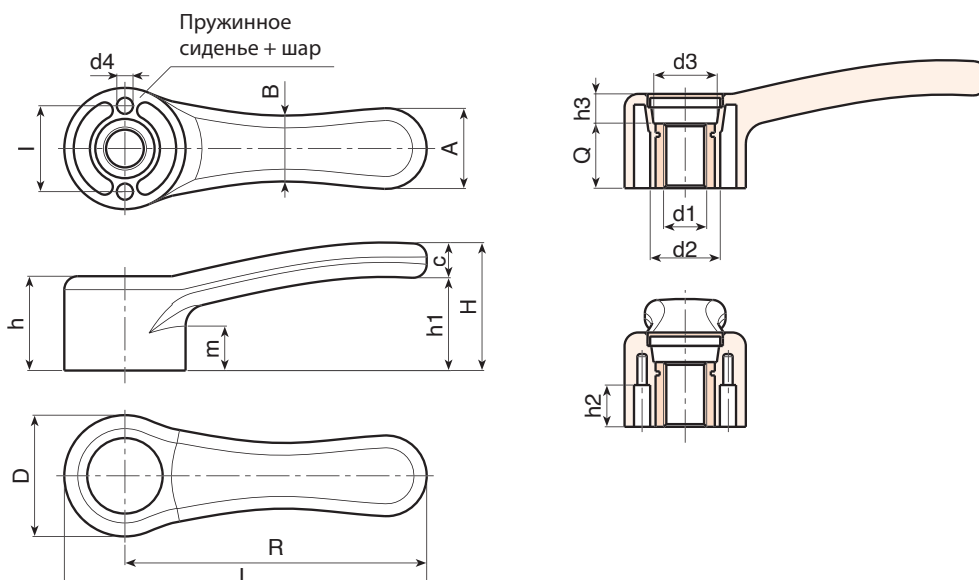
Втулка со сквозным резьбовым отверстием из оцинкованной стали (допуск резьбы 6H).

Другие цвета пробки:

Оранжевый (RAL 2004 код 02).
Синий (RAL 5015 код 07).
Желтый (RAL 1021 код 10).
Красный (RAL 3000 код 16).
Зеленый (RAL 6024 код 17).
Черный (RAL 9011 код 01).

Специальные запросы:

- По запросу – сферы и крепежные пружины (из оцинкованной стали).
- По запросу, при наличии объемов, вставки могут изготавливаться из другого материала.
- По запросу, при наличии объемов, вставки могут поставляться с другим покрытием.
- По запросу, при наличии объемов, изделия могут изготавливаться другого цвета, согласно таблице цветов на [стр. 959].



Код	Арт.	L	R	D	H	h	h1	h2	h3	m	l	A	B	c	d2	d3	d4	d16H	Q	
A150068.0001	A150068.TM0601	84.5	68	33	37	25	27	11.5	9	12	24	20	17	10	20	16	4	M6	16	42
A150068.0002	A150068.TM0801	84.5	68	33	37	25	27	11.5	9	12	24	20	17	10	20	16	4	M8	16	40
A150068.0006	A150068.TM1001	84.5	68	33	37	25	27	11.5	9	12	24	20	17	10	20	16	4	M10	16	40
A150086.0001	A150086.TM0801	104	86	36	40	28	29	14	12	13	26	24	19	11	22	18	5	M8	16	72
A150086.0001	A150086.TM1001	104	86	36	40	28	29	14	12	13	26	24	19	11	22	18	5	M10	16	71
A150086.0005	A150086.TM1201	104	86	36	40	28	29	14	12	13	26	24	19	11	22	18	5	M12	16	70
A150112.0004	A150112.TM1201	134.5	112	45	47	36	35	14.5	12	16	32	30	24	13	26	23.5	6	M12	24	99
A150112.0010	A150112.TM1401	134.5	112	45	47	36	35	14.5	12	16	32	30	24	13	26	23.5	6	M14	24	98
A150112.0012	A150112.TM1601	134.5	112	45	47	36	35	14.5	12	16	32	30	24	13	26	23.5	6	M16	24	95
A150142.0001	A150142.TM1401	169.5	142	55	52	40	36	18	13	17.5	40	37	30	16	32	28	8	M14	27	240
A150142.0003	A150142.TM1601	169.5	142	55	52	40	36	18	13	17.5	40	37	30	16	32	28	8	M16	27	235
A150142.0005	A150142.TM1801	169.5	142	55	52	40	36	18	13	17.5	40	37	30	16	32	28	8	M18	27	230

A151



PA6
+G.F.

UL94
HB

RoHS
COMPLIANT

РЫЧАГ СТАЦИОНАРНЫЙ "EUROMODEL" С ГЛАДКОЙ ВТУЛКОЙ

Материалы:

Специальный высокопрочный технополимер, армированный стекловолокном.
Устойчивость к маслам и жирам.

Поверхность:

Сатинирован.

Цвет:

Черный (RAL 9011).

Центральная пробка:

Центральная пробка из серого полиамида (RAL 7035).

Вставки:

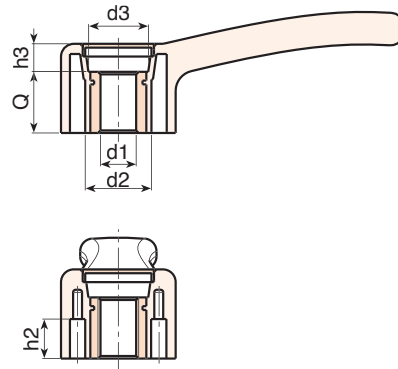
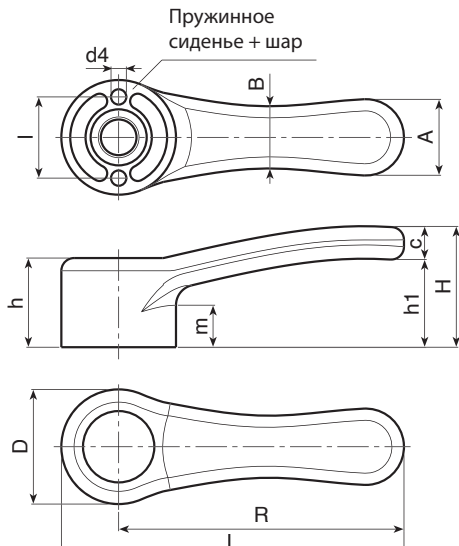
Втулка с гладким сквозным отверстием из оцинкованной стали (допуск отверстия H10).

Другие цвета пробки:

Оранжевый (RAL 2004 код 02).
Синий (RAL 5015 код 07).
Желтый (RAL 1021 код 10).
Красный (RAL 3000 код 16).
Зеленый (RAL 6024 код 17).
Черный (RAL 9011 код 01).

Специальные запросы:

- По запросу – сферы и крепежные пружины (из оцинкованной стали).
- По запросу, при наличии объемов, вставки могут изготавливаться с диаметром $d1$ под заказ.
- По запросу, при наличии объемов, вставки могут изготавливаться из другого материала.
- По запросу, при наличии объемов, вставки могут поставляться с другим покрытием.
- По запросу, при наличии объемов, изделия могут изготавливаться другого цвета, согласно таблице цветов на [стр. 959].



Код	Арт.	L	R	D	H	h	h1	h2	h3	m	I	A	B	c	d2	d3	d4	dm	d1H10	Q	g
A151068.0001	A151068.TD0501	84.5	68	33	37	25	27	11.5	9	12	24	20	17	10	20	16	4	10	5	16	45
A151068.0009	A151068.TD1001	84.5	68	33	37	25	27	11.5	9	12	24	20	17	10	20	16	4	10	10	16	44
A151086.0001	A151086.TD0501	104	86	36	40	28	29	14	12	13	26	24	19	11	22	18	5	12	5	16	65
A151086.0003	A151086.TD0801	104	86	36	40	28	29	14	12	13	26	24	19	11	22	18	5	12	8	16	63
A151086.0006	A151086.TD1001	104	86	36	40	28	29	14	12	13	26	24	19	11	22	18	5	12	10	16	61
A151086.0008	A151086.TD1201	104	86	36	40	28	29	14	12	13	26	24	19	11	22	18	5	12	12	16	59
A151112.0001	A151112.TD0501	134.5	112	45	47	36	35	14.5	12	16	32	30	24	13	26	23.5	6	16	5	24	128
A151112.0005	A151112.TD1201	134.5	112	45	47	36	35	14.5	12	16	32	30	24	13	26	23.5	6	16	12	24	124
A151112.0005	A151142.TD0501	169.5	142	55	52	40	36	18	13	17.5	40	37	30	16	32	28	8	20	5	27	250

Внимание: при минимальном заказе 100 штук диаметр $d1$ может изготавливаться под заказ с допуском H10.
 Dm = Восстановительный максимальный диаметр, который можно получить (расширение).



A148

РУЧКА ЗАЖИМНАЯ С РЕЗЬБОВОЙ ВТУЛКОЙ



Материалы:

Усиленный полиамид.
Устойчивость к маслам и жирам.

Поверхность:

Сатинирован.

Цвет:

Черный (RAL 9011).

Центральная пробка:

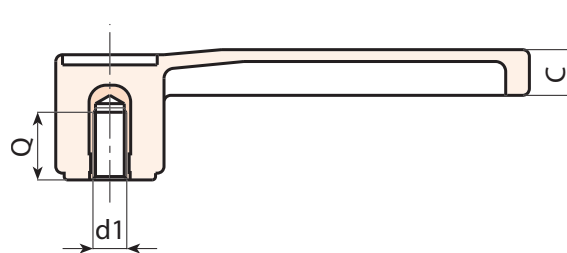
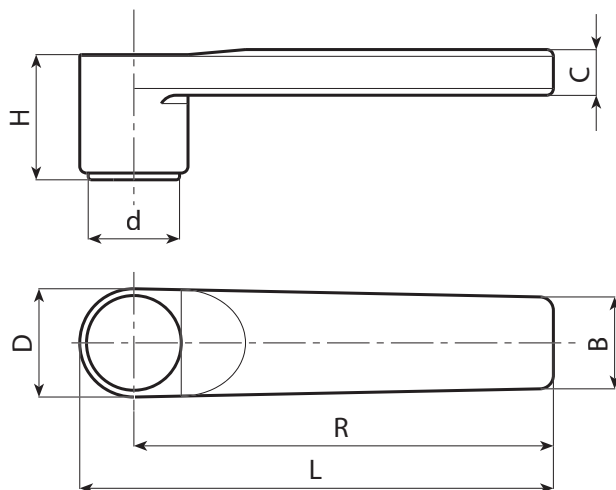
Центральная пробка из серого полиамида (RAL 7035).

Вставки:

Втулка латунная с глухим резьбовым отверстием (допуск резьбы 6H).

Специальные запросы:

- По запросу, при наличии объемов, вставки могут изготавливаться из другого материала.



Код	Арт.	L	R	H	D	c	B	h1	d	d16H	Q	g
A148125.0002	A148125.TM1001	139	125	37	31	13	26	35	27.5	M10	20	78
A148125.0004	A148125.TM1201	139	125	37	31	13	26	35	27.5	M12	18	84

A149

РУЧКА ЗАЖИМНАЯ С РЕЗЬБОВЫМ ШТЫРЕМ



Материалы:

Усиленный полиамид.

Устойчивость к маслам и жирам.

Поверхность:

Сатинирован.

Цвет:

Черный (RAL 9011).

Центральная пробка:

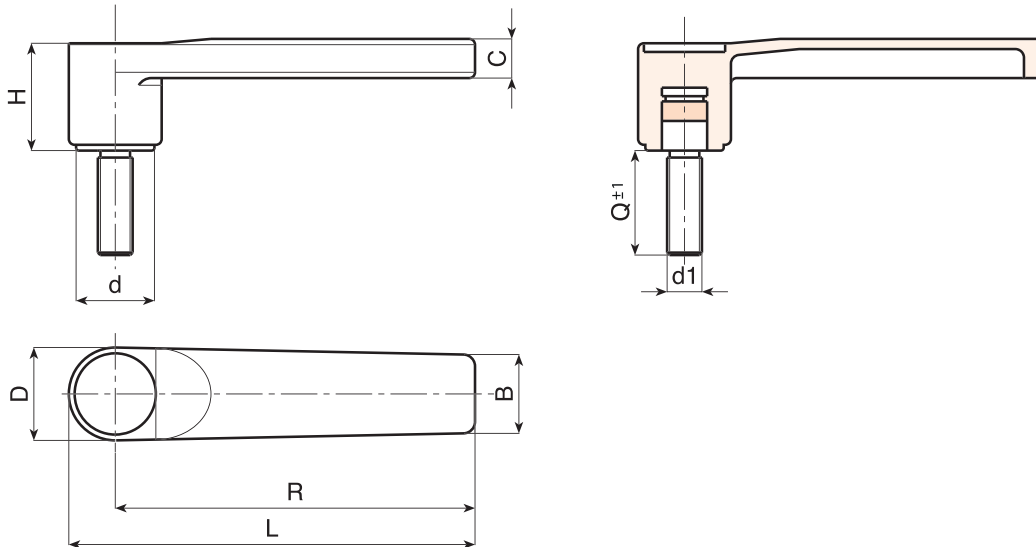
Центральная пробка из серого полиамида (RAL 7035).

Вставки:

Резьбовой болт из оцинкованной стали (допуск резьбы 6g).

Специальные запросы:

- По запросу, при наличии объемов, вставки могут изготавливаться длиной под заказ.
- По запросу, при наличии объемов, вставки могут изготавливаться из другого материала.



Код	Арт.	L	R	H	D	c	B	h1	d	LM	d16g	Q	g
A149125.0005	A149125.TM12X2001	139	125	37	31	13	26	35	27.5	50	M12	20	111

По запросу при минимальном заказе 150 штук длина штыря может изготавливаться под заказ.
LM = Максимальная прессуемая длина.



A528

РЫЧАГ СТАЦИОНАРНЫЙ С РЕЗЬБОВОЙ ВТУЛКОЙ



Материалы:

Усиленный полиамид.
Устойчивость к маслам и жирам.

Поверхность:

Сатинирован.

Цвет:

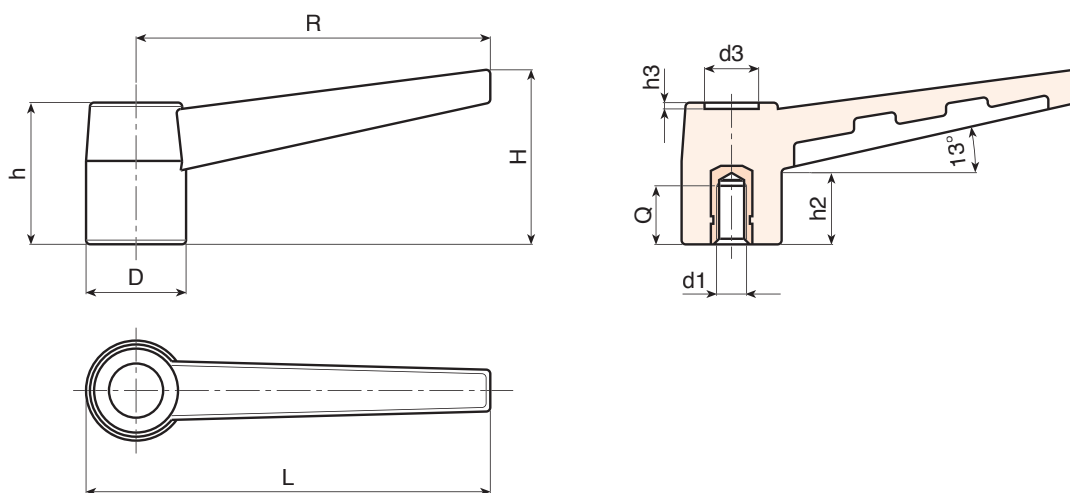
Черный (RAL 9011).

Вставки:

Втулка латунная с глухим резьбовым отверстием (допуск резьбы 6H).

Специальные запросы:

- По запросу, при наличии объемов, вставки могут изготавливаться из другого материала.
- По запросу, при наличии объемов, изделия могут изготавливаться другого цвета, согласно таблице цветов на [стр. 959].



Код	Арт.	L	R	H	D	h	h2	h3	d3	d16H	Q	g
A52843.0001	A52843.TM0501	50	43	21.5	15	19	9	1	7	M5	10	8
A52843.0002	A52843.TM0601	50	43	21.5	15	19	9	1	7	M6	10	8
A52868.0001	A52868.TM0601	78	68	36	21	28.5	11	2	10	M6	10	24
A52868.0002	A52868.TM0801	78	68	36	21	28.5	11	2	10	M8	15	22
A52883.0001	A52883.TM0601	93	83	40	24	34	18	2	13	M6	10	30
A52883.0002	A52883.TM0801	93	83	40	24	34	18	2	13	M8	15	32
A52883.0003	A52883.TM1001	93	83	40	24	34	18	2	13	M10	14	32

A529

РУЧКА СТАЦИОНАРНАЯ С РЕЗЬБОВЫМ ШТЫРЕМ



Материалы:

Усиленный полиамид.

Устойчивость к маслам и жирам.

Поверхность:

Сатинирован.

Цвет:

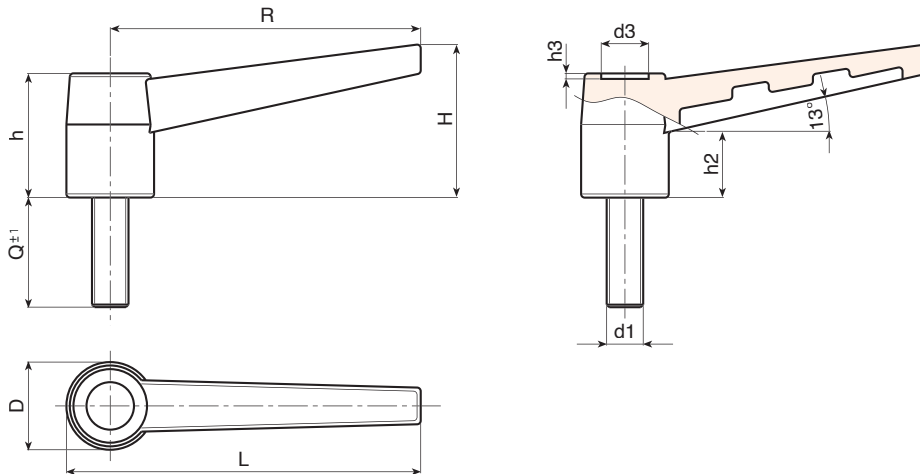
Черный (RAL 9011).

Вставки:

Резьбовой болт из оцинкованной стали (допуск резьбы 6g).

Специальные запросы:

- По запросу, при наличии объемов, вставки могут изготавливаться длиной под заказ.
- По запросу, при наличии объемов, вставки могут изготавливаться из другого материала.
- По запросу, при наличии объемов, изделия могут изготавливаться другого цвета, согласно таблице цветов на [стр. 959].



Код	Арт.	L	R	H	D	h	h2	h3	d3	LM	d16g	Q	g
A52943.0001	A52943.TM05X1001	50	43	21.5	15	19	9	1	7	30	M5	10	9
A52943.0003	A52943.TM05X2001	50	43	21.5	15	19	9	1	7	30	M5	20	10
A52943.0005	A52943.TM05X3001	50	43	21.5	15	19	9	1	7	30	M5	30	11
A52943.0006	A52943.TM06X1001	50	43	21.5	15	19	9	1	7	30	M6	10	10
A52943.0008	A52943.TM06X2001	50	43	21.5	15	19	9	1	7	30	M6	20	12
A52943.0011	A52943.TM06X3001	50	43	21.5	15	19	9	1	7	30	M6	30	14
A52943.0012	A52943.TM06X4001	50	43	21.5	15	19	9	1	7	30	M6	40	16
A52968.0001	A52968.TM06X1001	78	68	36	21	28.5	11	2	10	50	M6	10	25
A52968.0003	A52968.TM06X2001	78	68	36	21	28.5	11	2	10	50	M6	20	27
A52968.0007	A52968.TM08X1601	78	68	36	21	28.5	11	2	10	50	M8	16	30
A52968.0008	A52968.TM08X2001	78	68	36	21	28.5	11	2	10	50	M8	20	32
A52968.0011	A52968.TM08X3001	78	68	36	21	28.5	11	2	10	50	M8	30	36
A52968.0013	A52968.TM08X4001	78	68	36	21	28.5	11	2	10	50	M8	40	39
A52983.0008	A52983.TM08X2001	93	83	40	24	34	18	2	13	60	M8	20	44
A52983.0010	A52983.TM08X3001	93	83	40	24	34	18	2	13	60	M8	30	47
A52983.0011	A52983.TM08X4001	93	83	40	24	34	18	2	13	60	M8	40	50
A52983.0013	A52983.TM08X6001	93	83	40	24	34	18	2	13	60	M8	60	56
A52983.0015	A52983.TM10X2001	93	83	40	24	34	18	2	13	60	M10	20	48
A52983.0018	A52983.TM10X3001	93	83	40	24	34	18	2	13	60	M10	30	53
A52983.0020	A52983.TM10X4001	93	83	40	24	34	18	2	13	60	M10	40	58

По запросу при минимальном заказе 150 штук длина штыря может изготавливаться под заказ.
LM = Максимальная прессуемая длина.



A524

РЫЧАГ СТАЦИОНАРНЫЙ С РЕЗЬБОВОЙ ВТУЛКОЙ



Материалы:

Усиленный полиамид.
Устойчивость к маслам и жирам.

Поверхность:

Сатинирован.

Цвет:

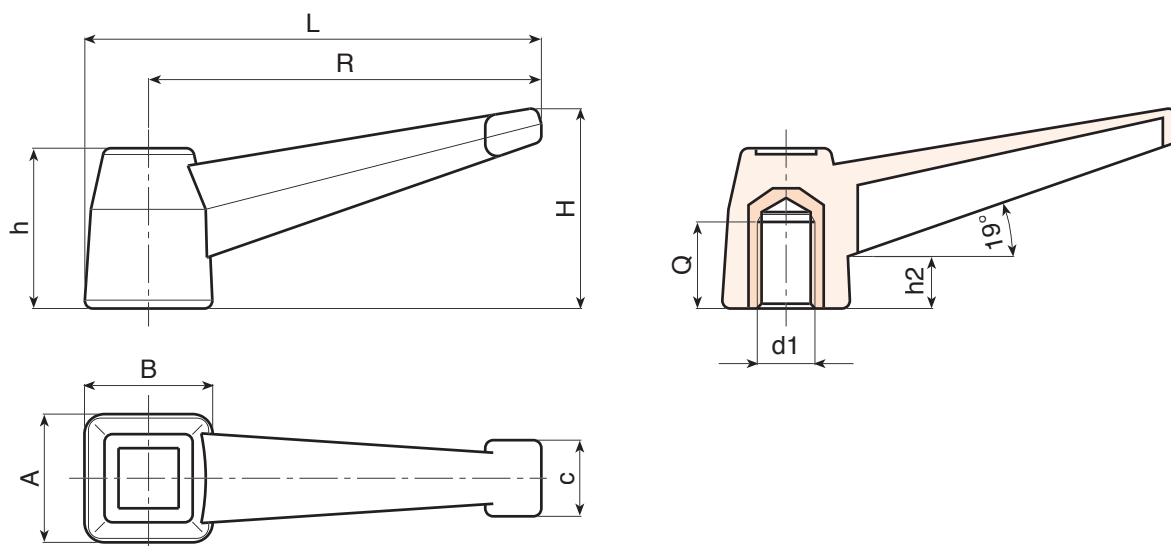
Черный (RAL 9011).

Вставки:

Втулка латунная с глухим резьбовым отверстием (допуск резьбы 6H).
(* Втулка с глухим резьбовым отверстием из оцинкованной стали (допуск резьбы 6H).

Специальные запросы:

- По запросу, при наличии объемов, вставки могут изготавливаться из другого материала.



Код	Арт.	L	R	H	A	B	c	h	h2	d16H	Q	g
A52498.0001	A52498.TM1201	112	96	51	32	32	19	40	12	M12	19	64
A52498.0002	A52498.TM1401	112	96	51	32	32	19	40	12	M14	19	68
A52498.0003	A52498.TM1601	112	96	51	32	32	19	40	12	(* M16)	16	80

A525

РУЧКА СТАЦИОНАРНАЯ С РЕЗЬБОВЫМ ШТЫРЕМ



Материалы:

Усиленный полиамид.

Устойчивость к маслам и жирам.

Поверхность:

Сатинирован.

Цвет:

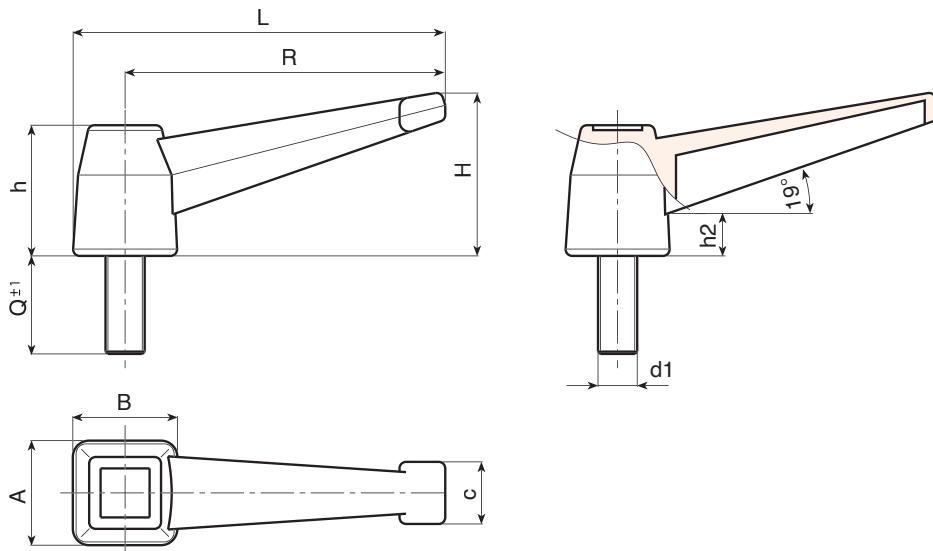
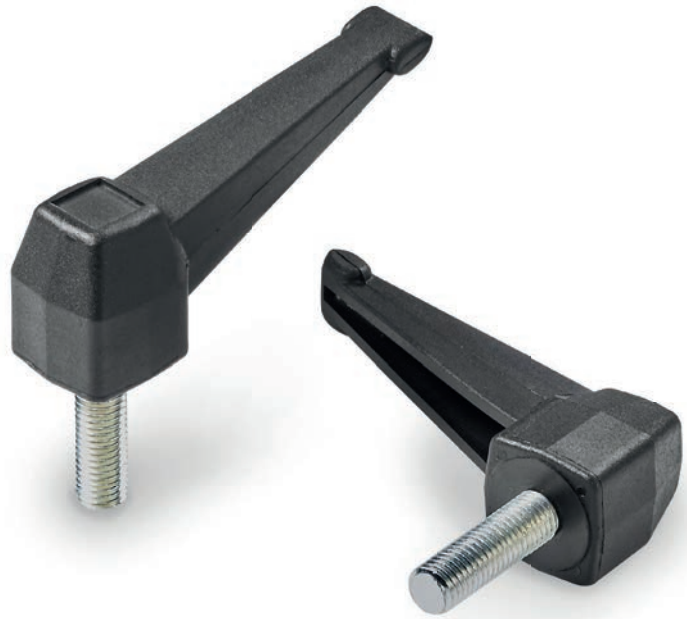
Черный (RAL 9011).

Вставки:

Резьбовой болт из оцинкованной стали (допуск резьбы 6g).

Специальные запросы:

- По запросу, при наличии объемов, вставки могут изготавливаться длиной под заказ.
- По запросу, при наличии объемов, вставки могут изготавливаться из другого материала.



Код	Арт.	L	R	H	A	B	c	h	h2	LM	d1 _{6g}	Q	g
A52598.0002	A52598.TM10X4001	112	96	51	32	32	19	40	12	100	M10	40	90
A52598.0005	A52598.TM12X4001	112	96	51	32	32	19	40	12	100	M12	40	104
A52598.0018	A52598.TM16X4001	112	96	51	32	32	19	40	12	100	M16	40	164

По запросу при минимальном заказе 150 штук длина штыря может изготавливаться под заказ.

LM = Максимальная прессуемая длина.



T710

ГАЙКА С РУЧКОЙ



Материалы:

Усиленный полиамид.
Устойчивость к маслам и жирам.

Поверхность:

Сатинирован.

Цвет:

Черный (RAL 9011).

Вставки:

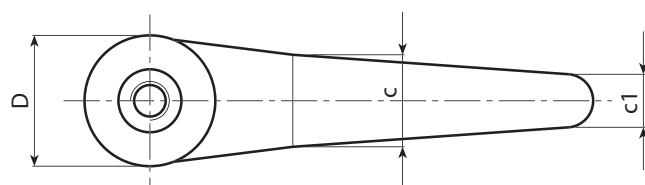
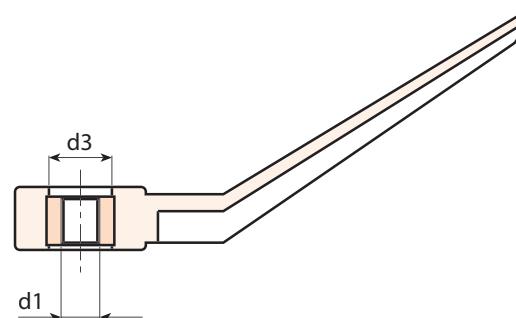
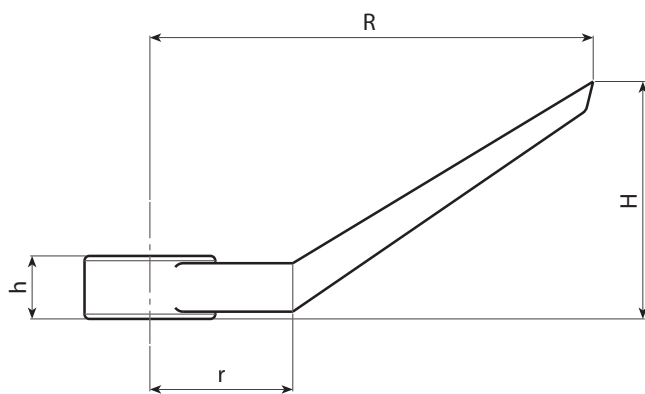
Втулка со сквозным резьбовым отверстием из оцинкованной стали (допуск резьбы 6H).

Специальные запросы:

- По запросу, при наличии объемов, вставки могут изготавливаться из другого материала.
- По запросу, при наличии объемов, изделия могут изготавливаться другого цвета, согласно таблице цветов на [стр. 959].



01



Код	Арт.	R	D	H	h	r	c	c1	d3	d1	
T71090.0001	T71090.TM0801	90	27	48	14	29	19	12	13.5	M8	27
T71090.0002	T71090.TM1001	90	27	48	14	29	19	12	13.5	M10	26
T71090.0003	T71090.TM1201	90	27	48	14	29	19	12	13.5	M12	28

Y099



DIN 99 - ФОРМА L И N - РЫЧАГ СТАЦИОНАРНЫЙ С КОНИЧЕСКОЙ РУКОЯТКОЙ ИЗ СТАЛИ

Материалы:

Выточенный корпус из автоматной стали.

Поверхность:

Гладк. выточен., тонкая отделка поверхности.

Цвет:

Воронен.

Отверстие:

версия VBM:

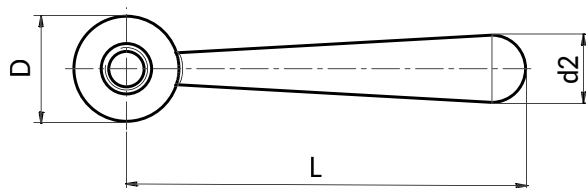
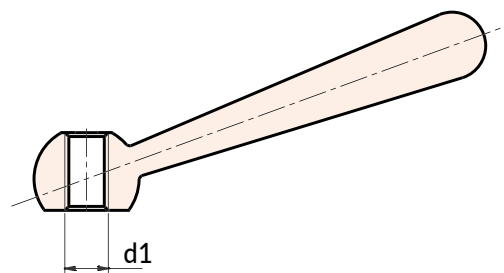
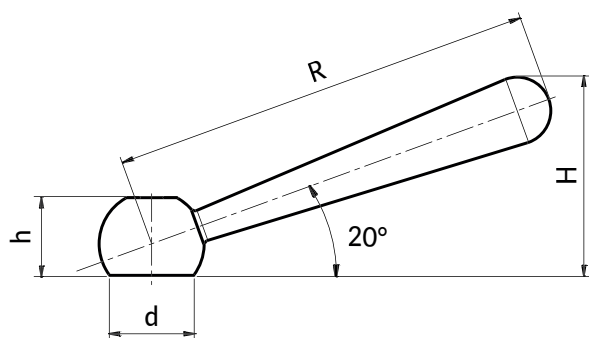
Сквозное резьбовое отверстие (допуск резьбы 6H).

версия VBD:

Сквозное гладкое отверстие (допуск отверстия H7).

Специальные запросы:

- Нет.



Версия Y099 VBM - Форма N с резьбовым отверстием

Код	арт.	R	L	D	d	d2	h	H	d16H	
Y099063.0004	Y099063.VBM08	63	60	16	12.5	10	12	30	M8	36
Y099080.0004	Y099080.VBM10	80	76	20	16	13	14.5	38	M10	74
Y099100.0004	Y099100.VBM12	100	95	25	20	16	18.5	47	M12	141
Y099125.0004	Y099125.VBM16	125	119	32	25	20	24	59.5	M16	278
Y099160.0004	Y099160.VBM20	160	152	40	31	25	30	75.5	M20	564

Версия Y099 VBD - Форма L с гладким отверстием

Код	арт.	R	L	D	d	d2	h	H	d1H7	
Y099063.0003	Y099063.VBD08	63	60	16	12.5	10	12	30	08	36
Y099080.0003	Y099080.VBD10	80	76	20	16	13	14.5	38	10	74
Y099100.0003	Y099100.VBD12	100	95	25	20	16	18.5	47	12	141
Y099125.0003	Y099125.VBD16	125	119	32	25	20	24	59.5	16	278
Y099160.0003	Y099160.VBD20	160	152	40	31	25	30	75.5	20	564

Y099PIN



INOX

DIN 99 - ФОРМА L и N - РЫЧАГ СТАЦИОНАРНЫЙ С КОНИЧЕСКОЙ РУКОЯТКОЙ ИЗ НЕРЖАВЕЮЩЕЙ СТАЛИ

Материалы:

Выточенный корпус из нержавеющей стали (Aisi 303).

Поверхность:

Сатинирован. пескоструйным методом.

Цвет:

Натуральн.

Отверстие:

версия INM:
Сквозное резьбовое отверстие (допуск резьбы 6H).

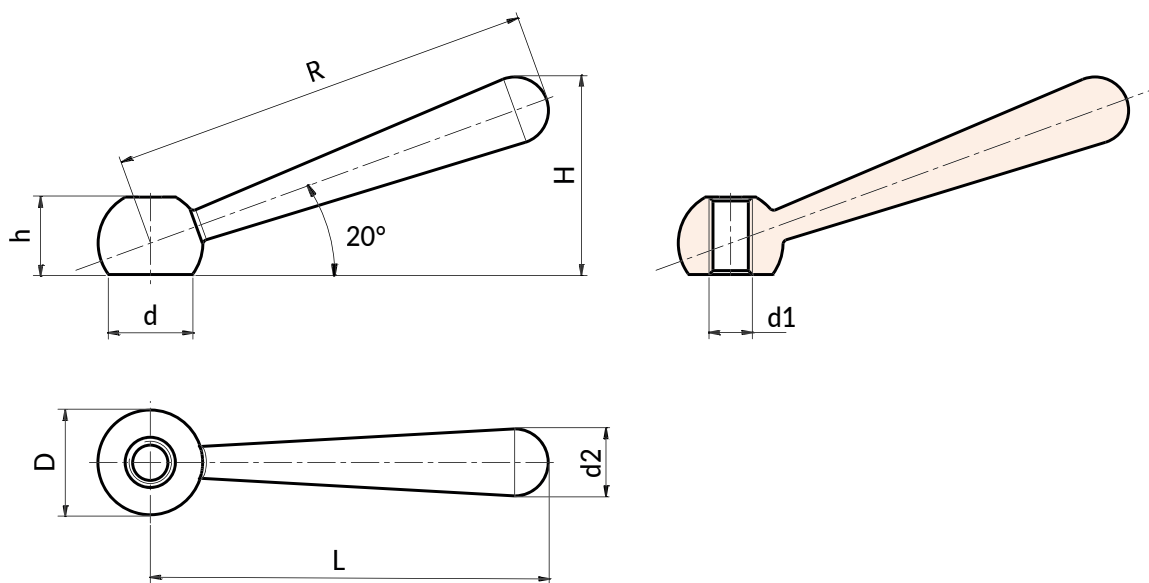
версия IND:
Сквозное гладкое отверстие (допуск отверстия H7).

Специальные запросы:

- Нет.



01



Версия Y099 INM - Форма N с резьбовым отверстием

Код	арт.	R	L	D	d	d2	h	H	d1H7	
Y099063.0002	Y099063.INM08PIN	63	60	16	12.5	10	12	30	M8	36
Y099080.0002	Y099080.INM10PIN	80	76	20	16	13	14.5	38	M10	74
Y099100.0002	Y099100.INM12PIN	100	95	25	20	16	18.5	47	M12	141
Y099125.0002	Y099125.INM16PIN	125	119	32	25	20	24	59.5	M16	278
Y099160.0002	Y099160.INM20PIN	160	152	40	31	25	30	75.5	M20	564

Версия Y099 IND - Форма L с гладким отверстием

Код	арт.	R	L	D	d	d2	h	H	d1H7	
Y099063.0001	Y099063.IND08PIN	63	60	16	12.5	10	12	30	08	36
Y099080.0001	Y099080.IND10PIN	80	76	20	16	13	14.5	38	10	74
Y099100.0001	Y099100.IND12PIN	100	95	25	20	16	18.5	47	12	141
Y099125.0001	Y099125.IND16PIN	125	119	32	25	20	24	59.5	16	278
Y099160.0001	Y099160.IND20PIN	160	152	40	31	25	30	75.5	20	564

W500



C40

AISI 303

UL94 HB



РЫЧАГ МЕТАЛЛИЧЕСКИЙ НЕПОДВИЖНЫЙ С НАКЛОННОЙ РУКОЯТКОЙ И РЕЗЬБОВЫМ ОТВЕРСТИЕМ

Материалы:

W500:

Сталь, класс прочности 5.8.

W500CIN:

Нержавеющая сталь (AISI 303).

Поверхность:

Выточен. с низкой шероховатостью.

Цвет:

W500:

Никелированный (гальваническая обработка)

W500 CIN:

Натуральн.

Другие виды отделки:

Воронение:

(Заменить последнюю букву кода (H) на B (W500070.

SM0801B).

Оцинковка:

(Заменить последнюю букву кода (H) на Z (W500070.

SM0801Z).

Ручка:

Коническая ручка I500 из армированного PA6 черного цвета (RAL 9011). [см. стр.].

Крепление ручки:

Нажатием, съемное.

Отверстие:

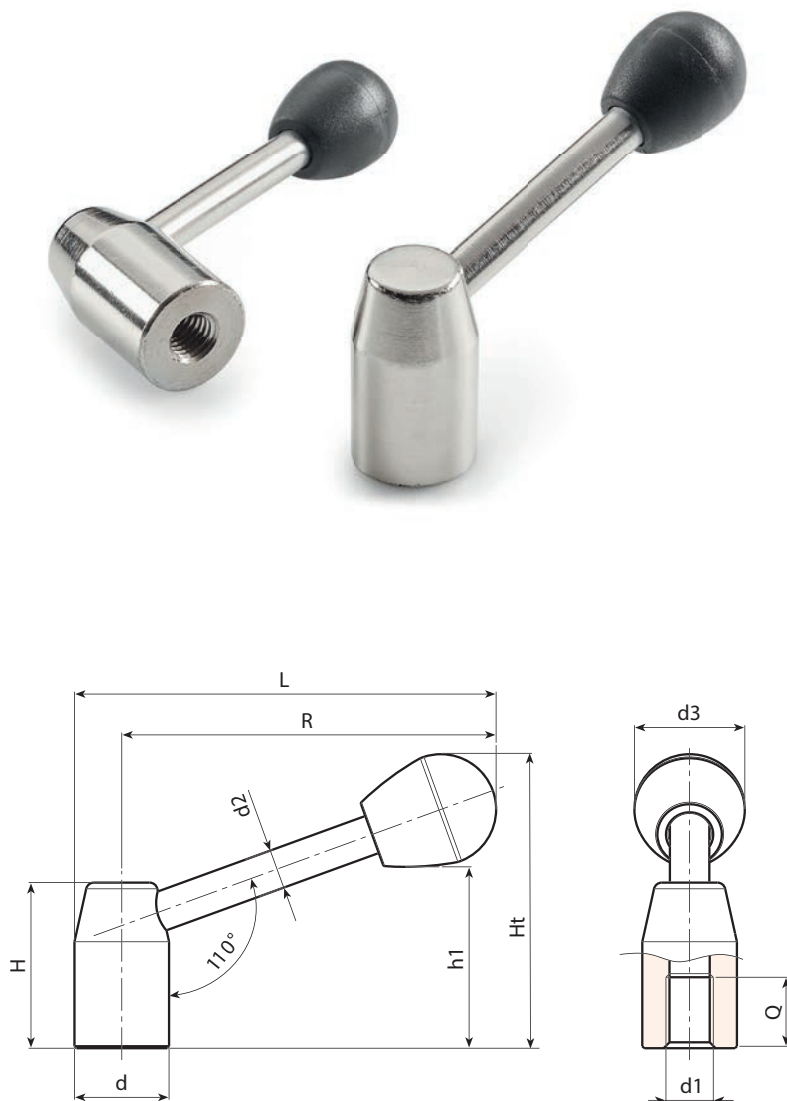
Глухое резьбовое выточенное отверстие (допуск резьбы 6H).

Крепление:

Информацию о любых системах крепления, выполнении шпоночных пазов и/или квадратных отверстий см. технических примечаниях, прилагаемых к каталогу.

Специальные запросы:

- По запросу, при наличии объемов, рычаги могут изготавливаться с отверстием d1 под заказ.
- По запросу, при наличии объемов, ручки могут изготавливаться другого цвета, согласно таблице цветов на [стр.].



Версия W500 - из никелированной стали

Код	арт.	d	R	L	H	Ht	h1	d2	d3	d16H	Q	g
W500070.0003	W500070.SM0801H	20	67	77	34	57	34	8	22	M8	15	89
W500080.0002	W500080.SM1001H	22	76	87	38	63	40	8	22	M10	15	111
W500095.0002	W500095.SM1201H	24	91	102	42	73	45	10	28	M12	18	160
W500110.0001	W500110.SM1201H	28	105	119	48	82	54	12	28	M12	18	280
W500125.0002	W500125.SM1601H	32	120	135	52	92	59	12	32	M16	22	340
W500140.0001	W500140.SM1601H	36	135	152	58	101	68	14	32	M16	23	513
W500150.0001	W500150.SM2001H	40	144	164	64	110	72	16	37	M20	25	687
W500170.0001	W500170.SM2001H	45	162	184	70	121	83	16	37	M20	28	890

Версия W500 CIN - из нержавеющей стали (AISI 303)

INOX

Код	арт.	d	R	L	H	Ht	h1	d2	d3	d16H	Q	g
W500070.0001	W500070.IM0801CIN	20	67	77	34	57	34	8	22	M8	15	89
W500080.0001	W500080.IM1001CIN	22	76	87	38	63	40	8	22	M10	15	111
W500095.0001	W500095.IM1201CIN	24	91	102	42	73	45	10	28	M12	18	160
W500110.0002	W500110.IM1201CIN	28	105	119	48	82	54	12	28	M12	18	280
W500125.0001	W500125.IM1601CIN	32	120	135	52	92	59	12	32	M16	22	340
W500140.0003	W500140.IM1601CIN	36	135	152	58	101	68	14	32	M16	23	513
W500150.0002	W500150.IM2001CIN	40	144	164	64	110	72	16	37	M20	25	687
W500170.0002	W500170.IM2001CIN	45	162	184	70	121	83	16	37	M20	28	890

W502



РЫЧАГ МЕТАЛЛИЧЕСКИЙ НЕПОДВИЖНЫЙ С НАКЛОННОЙ РУКОЯТКОЙ И ГЛАДКИМ ОТВЕРСТИЕМ

Материалы:

W502:

Сталь, класс прочности 5.8.

W502CIN:

Нержавеющая сталь (AISI 303).

Поверхность:

Выточен. с низкой шероховатостью.

Цвет:

W502:

Никелированный (гальваническая обработка)

W502CIN:

Натуральн.

Другие виды отделки:

Воронение:

(Заменить последнюю букву кода (H) на B (W502070.

SM0801B).

Оцинковка:

(Заменить последнюю букву кода (H) на Z (W502070.

SM0801Z).

Ручка:

Коническая ручка I500 из армированного PA6 черного цвета (RAL 9011). [см. стр.].

Крепление ручки:

Нажатием, съемное.

Отверстие:

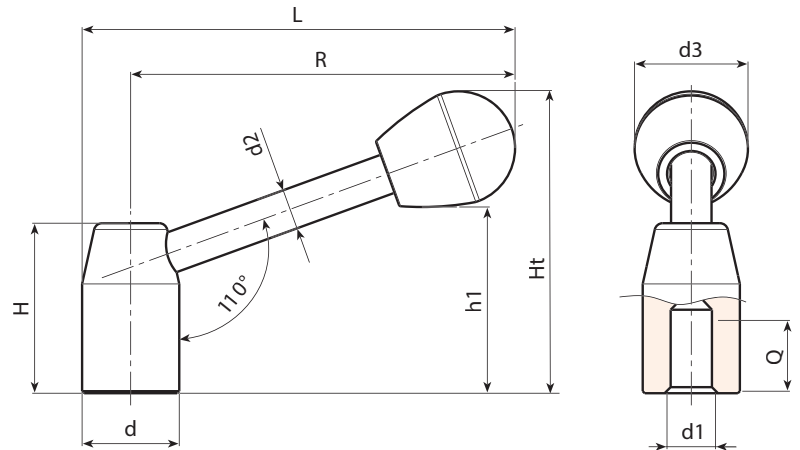
Гладкое глухое выточенное отверстие (допуск отверстия H10).

Крепление:

Информацию о любых системах крепления, выполнении шпоночных пазов и/или квадратных отверстий см. технических примечаниях, прилагаемых к каталогу.

Специальные запросы:

- По запросу, при наличии объемов, рычаги могут изготавливаться с отверстием d1 под заказ.
- По запросу, при наличии объемов, ручки могут изготавливаться другого цвета, согласно таблице цветов на [стр. 959].



Версия W502 - из никелированной стали

Код	арт.	d	R	L	H	Ht	h1	d2	d3	d1H10	Q	g
W502070.0001	W502070.SD0801H	20	67	77	34	57	34	8	22	8	16	84
W502080.0002	W502080.SD1001H	22	76	87	38	63	40	8	22	10	18	109
W502095.0001	W502095.SD1201H	24	91	102.5	42	73	45	10	28	12	20	158
W502110.0001	W502110.SD1201H	28	105	119	48	82	54	12	28	12	22	278
W502125.0001	W502125.SD1601H	32	120	135.5	52	92	59	12	32	16	25	337
W502140.0001	W502140.SD1601H	36	135	152	58	101	68	14	32	16	26	500
W502150.0001	W502150.SD2001H	40	144	164	64	110	72	16	37	20	28	670
W502170.0002	W502170.SD2001H	45	162	184	70	121	83	16	37	20	30	870

Версия W502 CIN - из нержавеющей стали (AISI 303)



Код	арт.	d	R	L	H	Ht	h1	d2	d3	d1H10	Q	g
W502070.0003	W502070.ID0801CIN	20	67	77	34	57	34	8	22	8	16	84
W502080.0001	W502080.ID1001CIN	22	76	87	38	63	40	8	22	10	18	109
W502095.0004	W502095.ID1201CIN	24	91	102	42	73	45	10	28	12	20	158
W502110.0003	W502110.ID1201CIN	28	105	119	48	82	54	12	28	12	22	278
W502125.0002	W502125.ID1601CIN	32	120	135	52	92	59	12	32	16	25	337
W502140.0002	W502140.ID1601CIN	36	135	152	58	101	68	14	32	16	26	500
W502150.0002	W502150.ID2001CIN	40	144	164	64	110	72	16	37	20	28	670
W502170.0004	W502170.ID2001CIN	45	162	184	70	121	83	16	37	20	30	870



W501



C40

AISI 303

UL94 HB



РЫЧАГ МЕТАЛЛИЧЕСКИЙ НЕПОДВИЖНЫЙ С ГОРИЗОНТАЛЬНОЙ РУКОЯТКОЙ И РЕЗЬБОВЫМ ОТВЕРСТИЕМ

Материалы:

W501:

Сталь, класс прочности 5.8.

W501CIN:

Нержавеющая сталь (AISI 303).

Поверхность:

Выточен. с низкой шероховатостью.

Цвет:

W501:

Никелированный (гальваническая обработка)

W501CIN:

Натуральн.

Другие виды отделки:

Воронение:

(Заменить последнюю букву кода (H) на B (W501070.

SM0801B).

Оцинковка:

(Заменить последнюю букву кода (H) на Z (W501070.

SM0801Z).

Ручка:

Коническая ручка I500 из армированного PA6 черного цвета (RAL 9011). [см. стр.].

Крепление ручки:

Нажатием, съемное.

Отверстие:

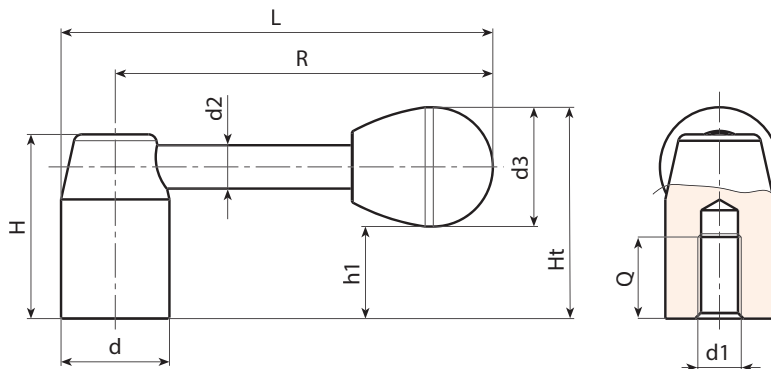
Глухое резьбовое выточенное отверстие (допуск резьбы 6H).

Крепление:

Информацию о любых системах крепления, выполнении шпоночных пазов и/или квадратных отверстий см. технических примечаниях, прилагаемых к каталогу.

Специальные запросы:

- По запросу, при наличии объемов, рычаги могут изготавливаться с отверстием d1 под заказ.
- По запросу, при наличии объемов, ручки могут изготавливаться другого цвета, согласно таблице цветов на [стр. 959].



Версия W501 - из никелированной стали

Код	арт.	d	R	L	H	Ht	h1	d2	d3	d16H	Q	g
W501070.0002	W501070.SM0801H	20	70	80	34	39	17	8	22	M8	15	89
W501080.0002	W501080.SM1001H	22	80	91	38	43	21	8	22	M10	15	111
W501095.0002	W501095.SM1201H	24	95	107	42	49	21	10	28	M12	18	160
W501110.0002	W501110.SM1201H	28	110	124	48	54	26	12	28	M12	18	280
W501125.0002	W501125.SM1601H	32	125	141	52	59	27	12	32	M16	22	340
W501140.0002	W501140.SM1601H	36	140	158	58	64	32	14	32	M16	23	513
W501150.0002	W501150.SM2001H	40	150	170	64	71	34	16	37	M20	25	687
W501170.0001	W501170.SM2001H	45	170	192.5	70	77	40	16	37	M20	28	890

Версия W501CIN - из нержавеющей стали (AISI 303)

INOX

Код	арт.	d	R	L	H	Ht	h1	d2	d3	d16H	Q	g
W501070.0001	W501070.IM0801CIN	20	70	80	34	39	17	8	22	M8	15	89
W501080.0001	W501080.IM1001CIN	22	80	91	38	43	21	8	22	M10	15	111
W501095.0001	W501095.IM1201CIN	24	95	107	42	49	21	10	28	M12	18	160
W501110.0001	W501110.IM1201CIN	28	110	124	48	54	26	12	28	M12	18	280
W501125.0001	W501125.IM1601CIN	32	125	141	52	59	27	12	32	M16	22	340
W501140.0001	W501140.IM1601CIN	36	140	158	58	64	32	14	32	M16	23	513
W501150.0001	W501150.IM2001CIN	40	150	170	64	71	34	16	37	M20	25	687

W503



РЫЧАГ МЕТАЛЛИЧЕСКИЙ НЕПОДВИЖНЫЙ С ГОРИЗОНТАЛЬНОЙ РУКОЯТКОЙ И ГЛАДКИМ ОТВЕРСТИЕМ

Материалы:

W503:

Сталь, класс прочности 5.8.

W503CIN:

Нержавеющая сталь (AISI 303).

Поверхность:

Выточен. с низкой шероховатостью.

Цвет:

W503:

Никелированный (гальваническая обработка)

W503CIN:

Натуральн.

Другие виды отделки:

Воронение:

(Заменить последнюю букву кода (H) на B (W503070.

SM0801B).

Оцинковка:

(Заменить последнюю букву кода (H) на Z (W503070.

SM0801Z).

Ручка:

Коническая ручка I500 из армированного PA6 черного цвета (RAL 9011). [см. стр.].

Крепление ручки:

Нажатием, съемное.

Отверстие:

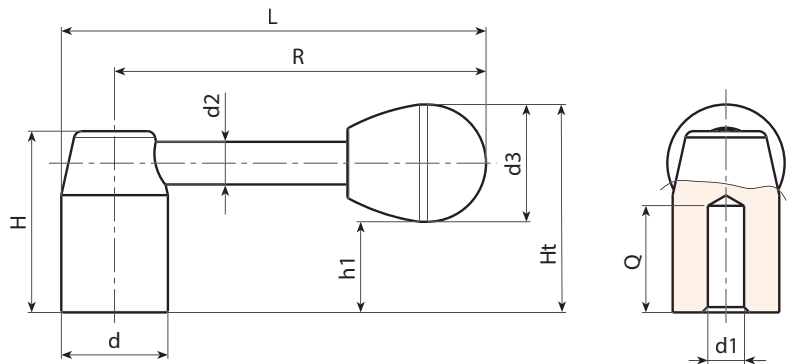
Гладкое глухое выточенное отверстие (допуск отверстия H10).

Крепление:

Информацию о любых системах крепления, выполнении шпоночных пазов и/или квадратных отверстий см. технических примечаниях, прилагаемых к каталогу.

Специальные запросы:

- По запросу, при наличии объемов, рычаги могут изготавливаться с отверстием d1 под заказ.
- По запросу, при наличии объемов, ручки могут изготавливаться другого цвета, согласно таблице цветов на [стр. 959].



Версия W503 - из никелированной стали

Код	арт.	d	R	L	H	Ht	h1	d2	d3	d1H10	Q	g
W503070.0002	W503070.SD0801H	20	70	80	34	39	17	8	22	8	16	84
W503080.0002	W503080.SD1001H	22	80	91	38	43	21	8	22	10	18	109
W503095.0002	W503095.SD1201H	24	95	107	42	49	21	10	28	12	20	158
W503110.0002	W503110.SD1201H	28	110	124	48	54	26	12	28	12	22	278
W503125.0002	W503125.SD1601H	32	125	141	52	59	27	12	32	16	25	337
W503140.0002	W503140.SD1601H	36	140	158	58	64	32	14	32	16	26	500
W503150.0002	W503150.SD2001H	40	150	170	64	71	34	16	37	20	28	670
W503170.0001	W503170.SD2001H	45	170	192.5	70	77	40	16	37	20	30	870

Версия W503CIN - из нержавеющей стали (AISI 303)

Код	арт.	d	R	L	H	Ht	h1	d2	d3	d1H10	Q	g
W503070.0001	W503070.ID0801CIN	20	70	80	34	39	17	8	22	8	16	84
W503080.0001	W503080.ID1001CIN	22	80	91	38	43	21	8	22	10	18	109
W503095.0001	W503095.ID1201CIN	24	95	107	42	49	21	10	28	12	20	158
W503110.0001	W503110.ID1201CIN	28	110	124	48	54	26	12	28	12	25	278
W503125.0001	W503125.ID1601CIN	32	125	141	52	59	27	12	32	16	22	337
W503140.0001	W503140.ID1601CIN	36	140	158	58	64	32	14	32	16	23	500
W503150.0001	W503150.ID2001CIN	40	150	170	64	71	34	16	37	20	25	670



W510



РЫЧАГ НЕПОДВИЖНЫЙ ПЛОСКИЙ ИЗ МЕТАЛЛА С НАКЛОННОЙ РУКОЯТКОЙ

Материалы:

Сталь, класс прочности 5.8.

Поверхность:

Выточен. с низкой шероховатостью.

Цвет:

Никелированный (гальваническая обработка)

Другие виды отделки:

Воронение:

(Заменить последнюю букву кода (H) на B (W510082.

SD0801B).

Оцинковка:

(Заменить последнюю букву кода (H) на Z (W510082.

SD0801Z).

Ручка:

Шаровая ручка I104 из армированного PA6 черного цвета (RAL 9011). [см. стр.].

Крепление ручки:

Нажатием, съемное.

Отверстие:

Гладкое глухое выточенное отверстие (допуск отверстия H10).

Центральная пробка:

Серый полиамид (RAL 7035 код 13).

Другие цвета пробки:

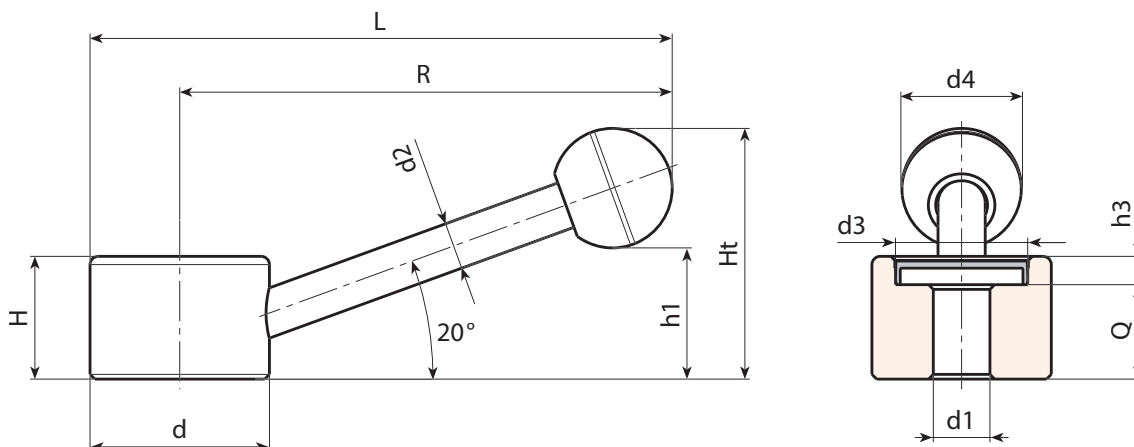
Для рычагов с вороненой отделкой центральная пробка изготавливается серого цвета (RAL 7035, код 13).

Крепление:

Информацию о любых системах крепления, выполнении шпоночных пазов и/или квадратных отверстий см. технических примечаниях, прилагаемых к каталогу.

Специальные запросы:

- По запросу, при наличии объемов, рычаги могут изготавливаться с отверстием d1 под заказ.
- По запросу, при наличии объемов, ручки могут изготавливаться другого цвета, согласно таблице цветов на [стр. 959].



Код	Арт.	d	R	L	H	Ht	h1	h3	d2	d3	d4	d1H10	Q	g
W510082.0005	W510082.SD1001H	30	82	97	22	43	23	6	8	22	20	10	16	118
W510104.0003	W510104.SD1001H	38	104	123	26	53	28	6	10	28	25	10	20	235
W510104.0004	W510104.SD1201H	38	104	123	26	53	28	6	10	28	25	12	20	230
W510128.0004	W510128.SD1401H	48	128	152	30	66	33	6	12	34	35	14	24	434
W510128.0005	W510128.SD1601H	48	128	152	30	66	33	6	12	34	35	16	24	427

Внимание: При минимальном заказе 50 штук диаметр d1 может изготавливаться под заказ (допуск отверстия H10).

W510CIN



PA6
+G.F.

AISI
303

UL94
HB



РЫЧАГ НЕПОДВИЖНЫЙ ПЛОСКИЙ ИЗ НЕРЖАВЕЮЩЕЙ СТАЛИ С НАКЛОННОЙ РУКОЯТКОЙ

INOX

Материалы:

Нержавеющая сталь (AISI 303).

Поверхность:

Выточен. с низкой шероховатостью.

Цвет:

Натуральн.

Ручка:

Шаровая ручка I104 из армированного PA6 черного цвета (RAL 9011). [см. стр.].

Крепление ручки:

Нажатием, съемное.

Отверстие:

Гладкое глухое выточенное отверстие (допуск отверстия H10).

Центральная пробка:

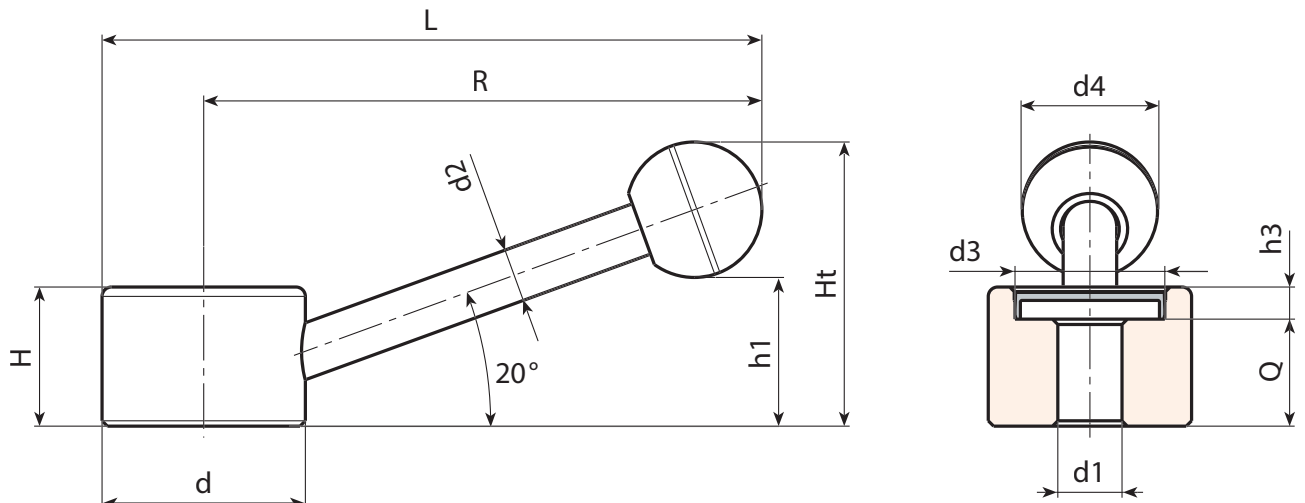
Красный полиамид (RAL 9001 код 01).

Крепление:

Информацию о любых системах крепления, выполнении шпоночных пазов и/или квадратных отверстий см. технических примечаниях, прилагаемых к каталогу.

Специальные запросы:

- По запросу, при наличии объемов, рычаги могут изготавливаться с отверстием d1 под заказ.
- По запросу, при наличии объемов, ручки могут изготавливаться другого цвета, согласно таблице цветов на [стр. 959].



INOX

Код	Арт.	d	R	L	H	Ht	h1	h3	d2	d3	d4	d1H10	Q	g
W510082.0004	W510082.ID1001CIN	30	82	97	22	43	23	6	8	22	20	10	16	118
W510104.0002	W510104.ID1001CIN	38	104	123	26	53	28	6	10	28	25	10	20	235
W510128.0002	W510128.ID1401CIN	48	128	152	30	66	33	6	12	34	35	14	24	434

Внимание: При минимальном заказе 50 штук диаметр d1 может изготавливаться под заказ (допуск оцинкованного отверстия – H10, вороненого – H7).

W700



C40



РЫЧАГ Т-ОБРАЗНЫЙ С ПОДВИЖНОЙ РУКОЯТКОЙ И РЕЗЬБОВЫМ ОТВЕРСТИЕМ

Материалы:

Сталь, класс прочности 5.8.

Поверхность:

Выточен. с низкой шероховатостью.

Цвет:

Воронение.

Вставки:

(1) Кольцо в форме полумесяца из вороненой пружинной стали (UNI 7434, тип H).

(2) Пружина из оцинкованной стали.

(3) Ручка шаровая из оцинкованной стали 7/32.

Рукоятка:

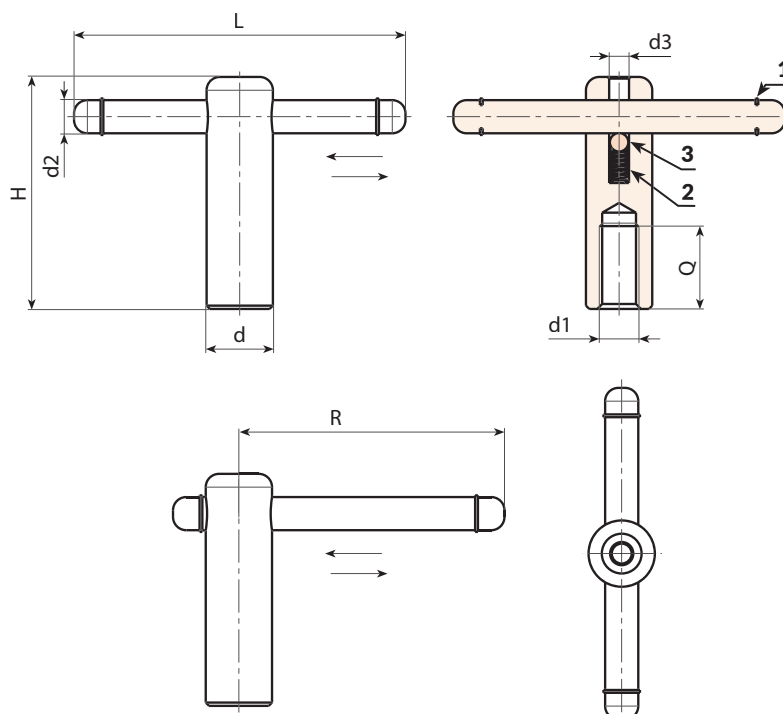
Подвижная рукоятка заблокирована в конце хода уплотнительными кольцами.

Отверстие:

Глухое резьбовое выточенное отверстие (допуск резьбы 6H).

Специальные Запросы:

- По запросу, при наличии объемов, рычаги могут изготавливаться с отверстием $d1$ согласно чертежа.
- По запросу, при наличии объемов, рычаги могут поставляться с другой поверхностной обработкой.



Код	Арт.	d	L	H	R	d2	d3	d16H	Q	
W700085.0001	W700085.VM10	18	85	62	71	8	6	M10	25	143
W700105.0001	W700105.VM12	20	105	72	86.5	10	6	M12	30	207
W700125.0001	W700125.VM16	24	125	87	104,5	12	6	M16	40	328
W700145.0001	W700145.VM20	30	145	97	121	16	6	M20	45	570

W701



C40



РЫЧАГ Т-ОБРАЗНЫЙ С НЕПОДВИЖНОЙ РУКОЯТКОЙ И РЕЗЬБОВЫМ ОТВЕРСТИЕМ

Материалы:

Сталь, класс прочности 5.8.

Поверхность:

Выточен. с низкой шероховатостью.

Цвет:

Воронение.

Крепление рукоятки:

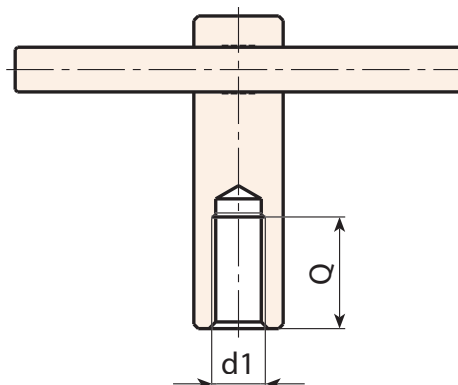
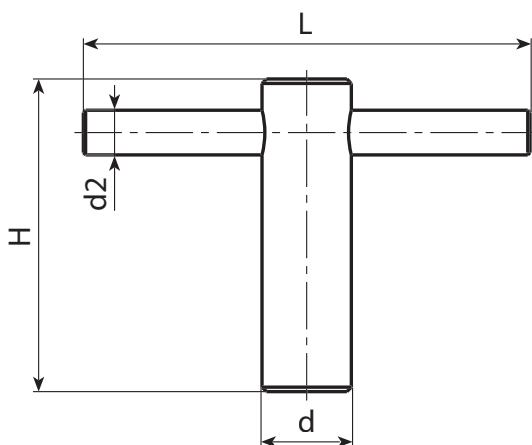
Нажатием. Неподвижное, несъемное.

Отверстие:

Глухое резьбовое выточенное отверстие (допуск резьбы 6H).

Специальные Запросы:

- По запросу, при наличии объемов, рычаги могут изготавливаться с отверстием $d1$ согласно чертежу.
- По запросу, при наличии объемов, рычаги могут поставляться с другой поверхностной обработкой.



Код	арт.	d	L	H	d2	d16H	Q	
W701085.0001	W701085.VM10	18	85	62	8	M10	25	145
W701105.0001	W701105.VM12	20	105	72	10	M12	30	208
W701125.0001	W701125.VM16	24	125	87	12	M16	40	330
W701145.0001	W701145.VM20	30	145	97	16	M20	45	573



ОТКРОЙТЕ ДЛЯ СЕБЯ ВСЕ НЕОБХОДИМОЕ ДЛЯ ВАШИХ
ПОТРЕБНОСТЕЙ!

