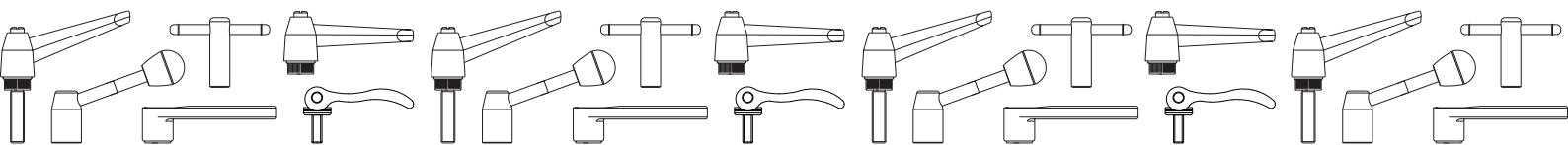




**GRUPO - 01**

## ALAVANCAS FIXAS E ALAVANCAS DE INDEXAÇÃO DE PLÁSTICO E METAL

Alavancas fixas e alavancas de indexação de plástico e metal BOTECO  
Gama ampla e variada de alavancas fixas e alavancas de indexação. Produtos caracterizados pela qualidade e pela fiabilidade, disponíveis com inúmeras possibilidades de personalização para atender da melhor maneira às exigências de cada cliente. A gama prevê artigos de plástico, aço, aço inoxidável e zamak (Metalline<sup>®</sup>). Inclui puxadores e alavancas de aperto com aro ou perno roscado de aço, alavanca de fixação Euromodel<sup>®</sup> com aro roscado ou liso, alavancas de indexação de plástico com aro roscado ou perno roscado de aço, alavancas de metal. Para conhecer pormenorizadamente as características de cada produto, é possível visualizar a relativa ficha técnica.



# A200



## ALAVANCA DE CAME EM ALUMÍNIO COM INSERÇÃO ROSCADA E ANILHA DE ENCOSTO EM AÇO

### Materiais:

(1) Corpo da alavanca em liga de alumínio (EN-AC-46200).

### Superfície:

Acetinada fina por jato de areia.

### Cor:

Pintada a pó epóxi, preto (RAL 9011).

### Inserções:

(2) Perno de rotação torneado em aço inoxidável (Aisi303) com furo roscado passante para a fixação do perno (tolerância de rosca 6H).

(4) Anilha de pressão em PA66 reforçada, de cor preta (Ral 9011).

(3) A200:

Anilha em aço zincado com classe de resistência 5.8.

(3) A200CIN:

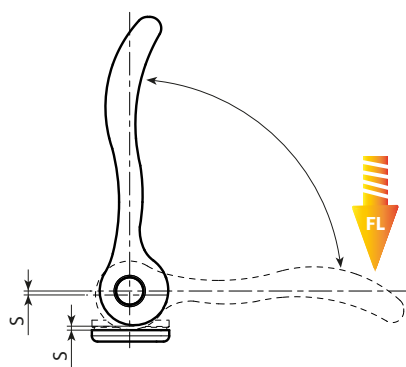
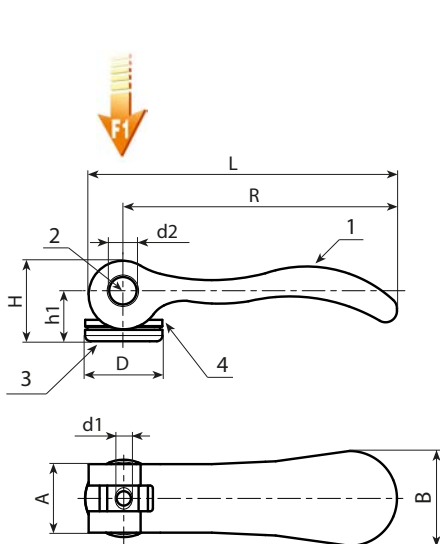
Anilha em aço inoxidável (Aisi 303).

### Pedidos especiais:

- A pedido, as alavancas podem ser fornecidas na cor vermelha, código do pedido com código final 16 (Exemplo: A200096.AM0816).



01



### Versão com inserções em aço zincado

| Código       | Art.           | L   | R    | H    | D    | A    | B    | h1   | S   | d2 | d16H |    | F1 (kN) | FL (N) |
|--------------|----------------|-----|------|------|------|------|------|------|-----|----|------|----|---------|--------|
| A200036.0001 | A200036.AM0301 | 42  | 36   | 13   | 12   | 11,5 | 14,5 | 9    | 1   | 6  | M3   | 10 | 1,5     | 90     |
| A200036.0003 | A200036.AM0401 | 42  | 36   | 13   | 12   | 11,5 | 14,5 | 9    | 1   | 6  | M4   | 10 | 1,5     | 90     |
| A200052.0001 | A200052.AM0401 | 59  | 52   | 17   | 15,5 | 13   | 18   | 11   | 1   | 8  | M4   | 18 | 2,5     | 100    |
| A200052.0003 | A200052.AM0501 | 59  | 52   | 17   | 15,5 | 13   | 18   | 11   | 1   | 8  | M5   | 18 | 2,5     | 100    |
| A200070.0001 | A200070.AM0501 | 79  | 70,5 | 22   | 18   | 15   | 21,5 | 14,5 | 1,2 | 9  | M5   | 32 | 4       | 120    |
| A200070.0003 | A200070.AM0601 | 79  | 70,5 | 22   | 18   | 15   | 21,5 | 14,5 | 1,2 | 9  | M6   | 32 | 4       | 120    |
| A200096.0001 | A200096.AM0801 | 108 | 96   | 28.5 | 27   | 33   | 24   | 18   | 1.5 | 11 | M8   | 98 | 8       | 350    |

### Versão com inserções em aço inoxidável Aisi 303

| Código       | Art.              | L   | R    | H    | D    | A    | B    | h1   | S   | d2 | d16H |    | F1 (kN) | FL (N) |
|--------------|-------------------|-----|------|------|------|------|------|------|-----|----|------|----|---------|--------|
| A200036.0002 | A200036.AM0301CIN | 42  | 36   | 13   | 12   | 11,5 | 14,5 | 9    | 1   | 6  | M3   | 10 | 1,5     | 90     |
| A200036.0004 | A200036.AM0401CIN | 42  | 36   | 13   | 12   | 11,5 | 14,5 | 9    | 1   | 6  | M4   | 10 | 1,5     | 90     |
| A200052.0002 | A200052.AM0401CIN | 59  | 52   | 17   | 15,5 | 13   | 18   | 11   | 1   | 8  | M4   | 18 | 2,5     | 100    |
| A200052.0004 | A200052.AM0501CIN | 59  | 52   | 17   | 15,5 | 13   | 18   | 11   | 1   | 8  | M5   | 18 | 2,5     | 100    |
| A200070.0002 | A200070.AM0501CIN | 79  | 70,5 | 22   | 18   | 15   | 21,5 | 14,5 | 1,2 | 9  | M5   | 32 | 4       | 120    |
| A200070.0004 | A200070.AM0601CIN | 79  | 70,5 | 22   | 18   | 15   | 21,5 | 14,5 | 1,2 | 9  | M6   | 32 | 4       | 120    |
| A200096.0002 | A200096.AM0801CIN | 108 | 96   | 28.5 | 27   | 33   | 24   | 18   | 1.5 | 11 | M8   | 98 | 8       | 350    |



# A201



## ALAVANCA DE CAME EM ALUMÍNIO COM PERNO ROSCADO E ANILHA DE ENCOSTO EM AÇO

### Materiais:

(1) Corpo da alavanca em liga de alumínio (EN-AC-46200).

### Superfície:

Acetinada fina por jato de areia.

### Cor:

Pintada a pó epóxi, preto (RAL 9011).

### Inserções:

(2) Perno de rotação torneado em aço inoxidável (Aisi303) com furo roscado passante para a fixação do perno (tolerância de rosca 6H).

(4) Anilha de pressão em PA66 reforçada, de cor preta (Ral 9011).

Perno roscado em aço inoxidável (Aisi303) (tolerância de rosca 6g).

### (3) A201:

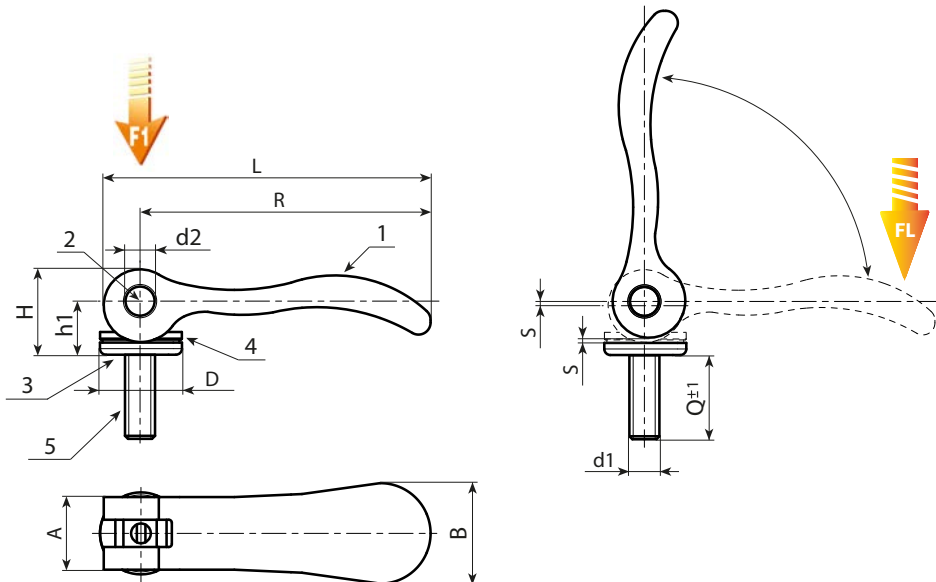
Anilha em aço zincado com classe de resistência 5.8.

### (3) A201CIN:

Anilha em aço inoxidável (Aisi 303).

### Pedidos especiais:

- A pedido, as alavancas podem ser fornecidas na cor vermelha, código do pedido com código final 16 (Exemplo: A200096.AM0816).



# A201



AI

Aisi 303

UL94 HB



## ALAVANCA DE CAME EM ALUMÍNIO COM PERNO ROSCADO E ANILHA DE ENCOSTO EM AÇO

01

### Versão com inserções em aço zincado

| Código       | Art.              | L   | R    | H  | D    | A    | B    | h1   | S   | d2 | d16g | Q  |     | F1 (kN) | FL (N) |
|--------------|-------------------|-----|------|----|------|------|------|------|-----|----|------|----|-----|---------|--------|
| A201036.0001 | A201036.AM03X1001 | 42  | 36   | 13 | 12   | 11,5 | 14,5 | 9    | 1   | 6  | M3   | 10 | 8   | 1,5     | 90     |
| A201036.0003 | A201036.AM03X1501 | 42  | 36   | 13 | 12   | 11,5 | 14,5 | 9    | 1   | 6  | M3   | 15 | 9   | 1,5     | 90     |
| A201036.0005 | A201036.AM03X3001 | 42  | 36   | 13 | 12   | 11,5 | 14,5 | 9    | 1   | 6  | M3   | 30 | 11  | 1,5     | 90     |
| A201036.0007 | A201036.AM04X1001 | 42  | 36   | 13 | 12   | 11,5 | 14,5 | 9    | 1   | 6  | M4   | 10 | 9   | 1,5     | 90     |
| A201036.0009 | A201036.AM04X1501 | 42  | 36   | 13 | 12   | 11,5 | 14,5 | 9    | 1   | 6  | M4   | 15 | 10  | 1,5     | 90     |
| A201036.0011 | A201036.AM04X3001 | 42  | 36   | 13 | 12   | 11,5 | 14,5 | 9    | 1   | 6  | M4   | 30 | 12  | 1,5     | 90     |
| A201052.0001 | A201052.AM04X1501 | 59  | 52   | 18 | 15,5 | 13   | 18   | 12   | 1   | 8  | M4   | 15 | 18  | 2,5     | 100    |
| A201052.0003 | A201052.AM04X2001 | 59  | 52   | 18 | 15,5 | 13   | 18   | 12   | 1   | 8  | M4   | 20 | 19  | 2,5     | 100    |
| A201052.0005 | A201052.AM04X3001 | 59  | 52   | 18 | 15,5 | 13   | 18   | 12   | 1   | 8  | M4   | 30 | 20  | 2,5     | 100    |
| A201052.0008 | A201052.AM05X2001 | 59  | 52   | 18 | 15,5 | 13   | 18   | 12   | 1   | 8  | M5   | 20 | 22  | 2,5     | 100    |
| A201052.0010 | A201052.AM05X3001 | 59  | 52   | 18 | 15,5 | 13   | 18   | 12   | 1   | 8  | M5   | 30 | 23  | 2,5     | 100    |
| A201052.0012 | A201052.AM05X4001 | 59  | 52   | 18 | 15,5 | 13   | 18   | 12   | 1   | 8  | M5   | 40 | 24  | 2,5     | 100    |
| A201052.0014 | A201052.AM05X5001 | 59  | 52   | 18 | 15,5 | 13   | 18   | 12   | 1   | 8  | M5   | 50 | 26  | 2,5     | 100    |
| A201070.0001 | A201070.AM05X2001 | 79  | 70,5 | 22 | 18   | 15   | 21,5 | 14,5 | 1,2 | 9  | M5   | 20 | 38  | 4       | 120    |
| A201070.0003 | A201070.AM05X3001 | 79  | 70,5 | 22 | 18   | 15   | 21,5 | 14,5 | 1,2 | 9  | M5   | 30 | 40  | 4       | 120    |
| A201070.0005 | A201070.AM05X4001 | 79  | 70,5 | 22 | 18   | 15   | 21,5 | 14,5 | 1,2 | 9  | M5   | 40 | 42  | 4       | 120    |
| A201070.0007 | A201070.AM05X5001 | 79  | 70,5 | 22 | 18   | 15   | 21,5 | 14,5 | 1,2 | 9  | M5   | 50 | 44  | 4       | 120    |
| A201070.0009 | A201070.AM06X2001 | 79  | 70,5 | 22 | 18   | 15   | 21,5 | 14,5 | 1,2 | 9  | M6   | 20 | 40  | 4       | 120    |
| A201070.0011 | A201070.AM06X3001 | 79  | 70,5 | 22 | 18   | 15   | 21,5 | 14,5 | 1,2 | 9  | M6   | 30 | 42  | 4       | 120    |
| A201070.0015 | A201070.AM06X4001 | 79  | 70,5 | 22 | 18   | 15   | 21,5 | 14,5 | 1,2 | 9  | M6   | 40 | 44  | 4       | 120    |
| A201070.0017 | A201070.AM06X5001 | 79  | 70,5 | 22 | 18   | 15   | 21,5 | 14,5 | 1,2 | 9  | M6   | 50 | 46  | 4       | 120    |
| A201096.0001 | A201096.AM08X2501 | 108 | 96   | 29 | 27,5 | 24   | 33   | 18,5 | 1,5 | 11 | M8   | 25 | 114 | 8       | 350    |
| A201096.0003 | A201096.AM08X3001 | 108 | 96   | 29 | 27,5 | 24   | 33   | 18,5 | 1,5 | 11 | M8   | 30 | 116 | 8       | 350    |
| A201096.0006 | A201096.AM08X4001 | 108 | 96   | 29 | 27,5 | 24   | 33   | 18,5 | 1,5 | 11 | M8   | 40 | 119 | 8       | 350    |
| A201096.0009 | A201096.AM08X5001 | 108 | 96   | 29 | 27,5 | 24   | 33   | 18,5 | 1,5 | 11 | M8   | 50 | 121 | 8       | 350    |
| A201096.0011 | A201096.AM10X2501 | 108 | 96   | 29 | 27,5 | 24   | 33   | 18,5 | 1,5 | 11 | M10  | 25 | 121 | 8       | 350    |
| A201096.0013 | A201096.AM10X3001 | 108 | 96   | 29 | 27,5 | 24   | 33   | 18,5 | 1,5 | 11 | M10  | 30 | 123 | 8       | 350    |
| A201096.0015 | A201096.AM10X4001 | 108 | 96   | 29 | 27,5 | 24   | 33   | 18,5 | 1,5 | 11 | M10  | 40 | 127 | 8       | 350    |
| A201096.0017 | A201096.AM10X5001 | 108 | 96   | 29 | 27,5 | 24   | 33   | 18,5 | 1,5 | 11 | M10  | 50 | 132 | 8       | 350    |

### Versão com inserções em aço inoxidável Aisi303

INOX

| Código       | Art.                 | L   | R    | H  | D    | A    | B    | h1   | S   | d2 | d16g | Q  |     | F1 (kN) | FL (N) |
|--------------|----------------------|-----|------|----|------|------|------|------|-----|----|------|----|-----|---------|--------|
| A201036.0002 | A201036.AM03X1001CIN | 42  | 36   | 13 | 12   | 11,5 | 14,5 | 9    | 1   | 6  | M3   | 10 | 8   | 1,5     | 90     |
| A201036.0004 | A201036.AM03X1501CIN | 42  | 36   | 13 | 12   | 11,5 | 14,5 | 9    | 1   | 6  | M3   | 15 | 9   | 1,5     | 90     |
| A201036.0006 | A201036.AM03X3001CIN | 42  | 36   | 13 | 12   | 11,5 | 14,5 | 9    | 1   | 6  | M3   | 30 | 11  | 1,5     | 90     |
| A201036.0008 | A201036.AM04X1001CIN | 42  | 36   | 13 | 12   | 11,5 | 14,5 | 9    | 1   | 6  | M4   | 10 | 9   | 1,5     | 90     |
| A201036.0010 | A201036.AM04X1501CIN | 42  | 36   | 13 | 12   | 11,5 | 14,5 | 9    | 1   | 6  | M4   | 15 | 10  | 1,5     | 90     |
| A201036.0012 | A201036.AM04X3001CIN | 42  | 36   | 13 | 12   | 11,5 | 14,5 | 9    | 1   | 6  | M4   | 30 | 12  | 1,5     | 90     |
| A201052.0002 | A201052.AM04X1501CIN | 59  | 52   | 18 | 15,5 | 13   | 18   | 12   | 1   | 8  | M4   | 15 | 18  | 2,5     | 100    |
| A201052.0004 | A201052.AM04X2001CIN | 59  | 52   | 18 | 15,5 | 13   | 18   | 12   | 1   | 8  | M4   | 20 | 19  | 2,5     | 100    |
| A201052.0006 | A201052.AM04X3001CIN | 59  | 52   | 18 | 15,5 | 13   | 18   | 12   | 1   | 8  | M4   | 30 | 20  | 2,5     | 100    |
| A201052.0009 | A201052.AM05X2001CIN | 59  | 52   | 18 | 15,5 | 13   | 18   | 12   | 1   | 8  | M5   | 20 | 22  | 2,5     | 100    |
| A201052.0011 | A201052.AM05X3001CIN | 59  | 52   | 18 | 15,5 | 13   | 18   | 12   | 1   | 8  | M5   | 30 | 23  | 2,5     | 100    |
| A201052.0013 | A201052.AM05X4001CIN | 59  | 52   | 18 | 15,5 | 13   | 18   | 12   | 1   | 8  | M5   | 40 | 24  | 2,5     | 100    |
| A201052.0015 | A201052.AM05X5001CIN | 59  | 52   | 18 | 15,5 | 13   | 18   | 12   | 1   | 8  | M5   | 50 | 26  | 2,5     | 100    |
| A201070.0002 | A201070.AM05X2001CIN | 79  | 70,5 | 22 | 18   | 15   | 21,5 | 14,5 | 1,2 | 9  | M5   | 20 | 38  | 4       | 120    |
| A201070.0004 | A201070.AM05X3001CIN | 79  | 70,5 | 22 | 18   | 15   | 21,5 | 14,5 | 1,2 | 9  | M5   | 30 | 40  | 4       | 120    |
| A201070.0006 | A201070.AM05X4001CIN | 79  | 70,5 | 22 | 18   | 15   | 21,5 | 14,5 | 1,2 | 9  | M5   | 40 | 42  | 4       | 120    |
| A201070.0008 | A201070.AM05X5001CIN | 79  | 70,5 | 22 | 18   | 15   | 21,5 | 14,5 | 1,2 | 9  | M5   | 50 | 44  | 4       | 120    |
| A201070.0010 | A201070.AM06X2001CIN | 79  | 70,5 | 22 | 18   | 15   | 21,5 | 14,5 | 1,2 | 9  | M6   | 20 | 40  | 4       | 120    |
| A201070.0012 | A201070.AM06X3001CIN | 79  | 70,5 | 22 | 18   | 15   | 21,5 | 14,5 | 1,2 | 9  | M6   | 30 | 42  | 4       | 120    |
| A201070.0016 | A201070.AM06X4001CIN | 79  | 70,5 | 22 | 18   | 15   | 21,5 | 14,5 | 1,2 | 9  | M6   | 40 | 44  | 4       | 120    |
| A201070.0018 | A201070.AM06X5001CIN | 79  | 70,5 | 22 | 18   | 15   | 21,5 | 14,5 | 1,2 | 9  | M6   | 50 | 46  | 4       | 120    |
| A201096.0002 | A201096.AM08X2501CIN | 108 | 96   | 29 | 27,5 | 24   | 33   | 18,5 | 1,5 | 11 | M8   | 25 | 114 | 8       | 350    |
| A201096.0004 | A201096.AM08X3001CIN | 108 | 96   | 29 | 27,5 | 24   | 33   | 18,5 | 1,5 | 11 | M8   | 30 | 116 | 8       | 350    |
| A201096.0007 | A201096.AM08X4001CIN | 108 | 96   | 29 | 27,5 | 24   | 33   | 18,5 | 1,5 | 11 | M8   | 40 | 119 | 8       | 350    |
| A201096.0010 | A201096.AM08X5001CIN | 108 | 96   | 29 | 27,5 | 24   | 33   | 18,5 | 1,5 | 11 | M8   | 50 | 121 | 8       | 350    |
| A201096.0012 | A201096.AM10X2501CIN | 108 | 96   | 29 | 27,5 | 24   | 33   | 18,5 | 1,5 | 11 | M10  | 25 | 121 | 8       | 350    |
| A201096.0014 | A201096.AM10X3001CIN | 108 | 96   | 29 | 27,5 | 24   | 33   | 18,5 | 1,5 | 11 | M10  | 30 | 123 | 8       | 350    |
| A201096.0016 | A201096.AM10X4001CIN | 108 | 96   | 29 | 27,5 | 24   | 33   | 18,5 | 1,5 | 11 | M10  | 40 | 127 | 8       | 350    |
| A201096.0018 | A201096.AM10X5001CIN | 108 | 96   | 29 | 27,5 | 24   | 33   | 18,5 | 1,5 | 11 | M10  | 50 | 132 | 8       | 350    |

# A580



## ALAVANCA DE INDEXAÇÃO “EUROMODEL” COM CASQUILHO ROSCADO

### Materiais:

Tecnopolímero especial reforçado com fibra de vidro de elevada resistência. Resistente a óleos e massas lubrificantes.

### Superfície:

Acetinada.

### Cor do corpo da alavanca e da inserção:

Preto (RAL 9011).

### Inserções:

Casquilho com furo roscado cego em aço zincado (tolerância de rosca 6H).

### Parafuso de fixação:

Parafuso em aço preto do óxido com cabeça com sextavado interno.  
(\*) Parafuso em aço preto do óxido com cabeça de fenda.

### Mola:

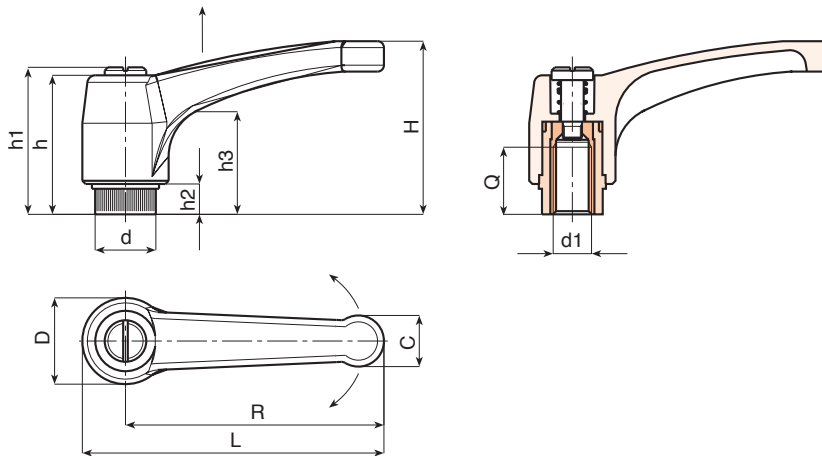
Mola em aço inoxidável (Aisi 302).

### Cores alternativas para o corpo da alavanca:

Alaranjado (RAL 2004 cód. 02).  
Azul (RAL 5015 cód. 07).  
Amarelo (RAL 1021 cód. 10).  
Vermelho (RAL 3000 cód. 16).  
Verde (RAL 6024 cód. 17).  
Cinzento (RAL 7035 cod. 13).

### Pedidos especiais:

- A pedido e por quantidade, as inserções podem ser fornecidas em material diferente.
- A pedido e por quantidade, cores (atenção, gama reduzida) conforme a tabela de cores [pág. 959].



| Código       | Art.             | L   | R   | H  | D  | d    | c    | h  | h1 | h2  | h3 | d16H | Q  |     |
|--------------|------------------|-----|-----|----|----|------|------|----|----|-----|----|------|----|-----|
| A580043.0001 | A580043.TM0401   | 51  | 43  | 33 | 17 | 11.5 | 9    | 29 | 32 | 6   | 18 | M4   | 8  | 15  |
| A580043.0004 | A580043.TM0501   | 51  | 43  | 33 | 17 | 11.5 | 9    | 29 | 32 | 6   | 18 | M5   | 10 | 15  |
| A580043.0007 | A580043.TM0601   | 51  | 43  | 33 | 17 | 11.5 | 9    | 29 | 32 | 6   | 18 | M6   | 10 | 14  |
| A580052.0001 | * A580052.TM0601 | 63  | 52  | 41 | 22 | 15   | 12   | 36 | 40 | 8   | 23 | M6   | 14 | 31  |
| A580052.0002 | * A580052.TM0801 | 63  | 52  | 41 | 22 | 15   | 12   | 36 | 40 | 8   | 23 | M8   | 14 | 30  |
| A580052.0004 | * A580052.TM1001 | 63  | 52  | 41 | 22 | 15   | 12   | 36 | 40 | 8   | 23 | M10  | 14 | 30  |
| A580065.0001 | A580065.TM0601   | 76  | 65  | 43 | 23 | 15   | 13   | 36 | 40 | 8   | 24 | M6   | 14 | 36  |
| A580065.0004 | A580065.TM0801   | 76  | 65  | 43 | 23 | 15   | 13   | 36 | 40 | 8   | 24 | M8   | 14 | 35  |
| A580065.0010 | A580065.TM1001   | 76  | 65  | 43 | 23 | 15   | 13   | 36 | 40 | 8   | 24 | M10  | 14 | 35  |
| A580080.0001 | A580080.TM0801   | 93  | 80  | 54 | 27 | 19   | 15.5 | 44 | 48 | 8.5 | 29 | M8   | 19 | 55  |
| A580080.0004 | A580080.TM1001   | 93  | 80  | 54 | 27 | 19   | 15.5 | 44 | 48 | 8.5 | 29 | M10  | 19 | 54  |
| A580080.0006 | A580080.TM1201   | 93  | 80  | 54 | 27 | 19   | 15.5 | 44 | 48 | 8.5 | 29 | M12  | 19 | 54  |
| A580094.0001 | * A580094.TM0801 | 109 | 94  | 56 | 30 | 19   | 18   | 45 | 49 | 9   | 30 | M8   | 19 | 80  |
| A580094.0003 | * A580094.TM1001 | 109 | 94  | 56 | 30 | 19   | 18   | 45 | 49 | 9   | 30 | M10  | 19 | 81  |
| A580094.0006 | * A580094.TM1201 | 109 | 94  | 56 | 30 | 19   | 18   | 45 | 49 | 9   | 30 | M12  | 19 | 83  |
| A580108.0001 | A580108.TM1201   | 125 | 108 | 64 | 34 | 24   | 21   | 51 | 55 | 10  | 35 | M12  | 22 | 144 |
| A580108.0002 | A580108.TM1401   | 125 | 108 | 64 | 34 | 24   | 21   | 51 | 55 | 10  | 35 | M14  | 21 | 146 |
| A580108.0004 | A580108.TM1601   | 125 | 108 | 64 | 34 | 24   | 21   | 51 | 55 | 10  | 35 | M16  | 23 | 149 |

# A580CIN **NEW**



## ALAVANCA DE INDEXAÇÃO "EUROMODEL" COM CASQUILHO ROSCADO INOXIDÁVEL

INOX

### Materiais:

Tecnopolímero especial reforçado com fibra de vidro de elevada resistência.  
Resistente a óleos e massas lubrificantes.

### Superfície:

Acetinada.

### Cor do corpo da alavanca e da inserção:

Preto (RAL 9011).

### Inserções:

Casquilho com furo roscado cego em aço inoxidável (Aisi 303) (tolerância de rosca 6H).

### Parafuso de fixação:

Parafuso em aço inoxidável (Aisi 303) com cabeça de fenda.

### Mola:

Mola em aço inoxidável (Aisi 302).

### Cores alternativas para o corpo da alavanca:

Alaranjado (RAL 2004 cód. 02).

Azul (RAL 5015 cód. 07).

Amarelo (RAL 1021 cód. 10).

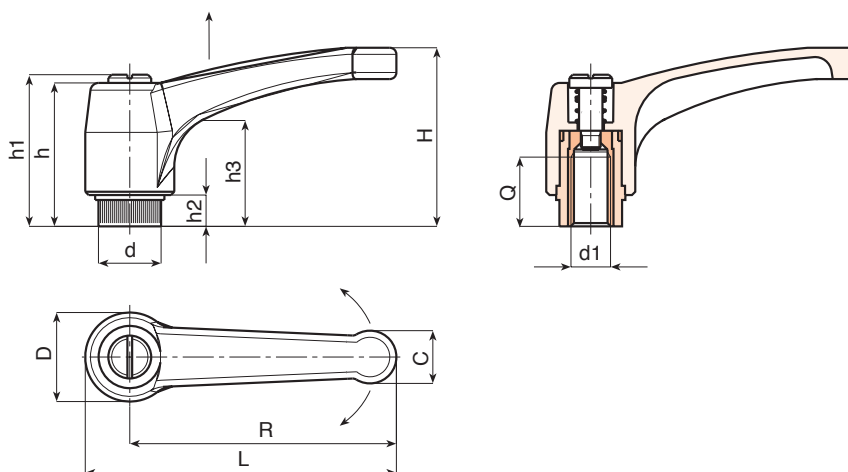
Vermelho (RAL 3000 cód. 16).

Verde (RAL 6024 cód. 17).

Cinza (RAL 7035 cod. 13).

### Pedidos especiais:

- A pedido e por quantidade, cores (atenção, gama reduzida) conforme a tabela de cores [pág. 959].



INOX

| Código       | Art.              | L   | R  | H  | D  | d  | c    | h  | h1 | h2  | h3 | d16H | Q  |    |
|--------------|-------------------|-----|----|----|----|----|------|----|----|-----|----|------|----|----|
| A580065.0003 | A580065.TM0601CIN | 76  | 65 | 43 | 23 | 15 | 13   | 36 | 40 | 8   | 24 | M6   | 14 | 36 |
| A580065.0005 | A580065.TM0801CIN | 76  | 65 | 43 | 23 | 15 | 13   | 36 | 40 | 8   | 24 | M8   | 14 | 35 |
| A580065.0011 | A580065.TM1001CIN | 76  | 65 | 43 | 23 | 15 | 13   | 36 | 40 | 8   | 24 | M10  | 14 | 35 |
| A580080.0003 | A580080.TM0801CIN | 93  | 80 | 54 | 27 | 19 | 15.5 | 44 | 48 | 8.5 | 29 | M8   | 19 | 55 |
| A580080.0005 | A580080.TM1001CIN | 93  | 80 | 54 | 27 | 19 | 15.5 | 44 | 48 | 8.5 | 29 | M10  | 19 | 54 |
| A580080.0007 | A580080.TM1201CIN | 93  | 80 | 54 | 27 | 19 | 15.5 | 44 | 48 | 8.5 | 29 | M12  | 19 | 54 |
| A580094.0002 | A580094.TM0801CIN | 109 | 94 | 56 | 30 | 19 | 18   | 45 | 49 | 9   | 30 | M8   | 19 | 80 |
| A580094.0005 | A580094.TM1001CIN | 109 | 94 | 56 | 30 | 19 | 18   | 45 | 49 | 9   | 30 | M10  | 19 | 81 |
| A580094.0007 | A580094.TM1201CIN | 109 | 94 | 56 | 30 | 19 | 18   | 45 | 49 | 9   | 30 | M12  | 19 | 83 |

# A580BF

**NEW**



## ALAVANCA DE INDEXAÇÃO “EUROMODEL” EM MATERIAL BACTERICIDA COM CASQUILHO ROSCADO INOXIDÁVEL

### Materiais:

Tecnopolímero especial reforçado com fibra de vidro de elevada resistência, aditivado com iões de prata de base inorgânica que tornam o material bactericida (ISO 22196:2011). Resistente a óleos e massas lubrificantes.

### Superfície:

Acetinada.

### Cor do corpo da alavanca e da inserção:

Preto (RAL 9011).

### Inserções:

Casquilho com furo roscado cego em aço inoxidável (Aisi 303) (tolerância de rosca 6H).

### Parafuso de fixação:

Parafuso em aço inoxidável (Aisi 303) com cabeça de fenda.

### Mola:

Mola em aço inoxidável (Aisi 302).

### Pedidos especiais:

- Nenhum.

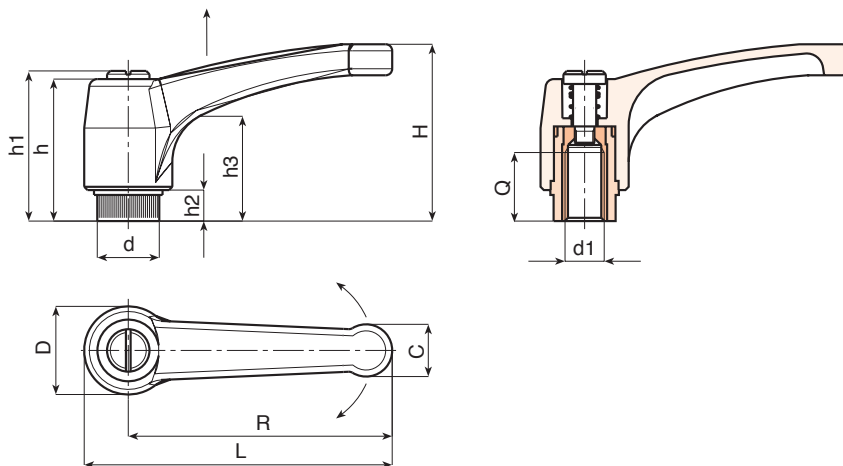
### Notas:

O acréscimo de um aditivo bactericida especial, baseado em iões de prata inorgânicos, torna os artigos assim produzidos naturalmente resistentes aos micróbios, bactérias e fungos, prevenindo a sua formação e difusão. Os iões são libertados pouco a pouco, garantindo resistência por um longo período mesmo se submetido a frequentes lavagens e sanificações. Esses iões permanecem intactos bem acima de 200°C, portanto, são adequados para resistir à esterilização normalmente realizada em torno de 130°C. O material foi certificado por laboratórios credenciados e será emitida uma declaração de conformidade para cada produto entregue.

A formulação proposta está em conformidade com a norma ISO 22196:2011 e nomeadamente é relativa às seguintes cepas:

- Escherichia Coli ATCC 25922
- Candida Albicans ATCC 10231
- Pseudomonas aeruginosa ATCC 13388
- Pseudomonas aeruginosa ATCC 15442
- Klebsiella pneumoniae ATCC 4352
- Staphylococcus aureus ATCC 6538

Para todos os testes, a redução comparativa percentual está entre 99,5% e 99,9%.



INOX



| Código       | Art.             | L   | R  | H  | D  | d  | c    | h  | h1 | h2  | h3 | d16H | Q  | g  |
|--------------|------------------|-----|----|----|----|----|------|----|----|-----|----|------|----|----|
| A580065.0002 | A580065.TM0601BF | 76  | 65 | 43 | 23 | 15 | 13   | 36 | 40 | 8   | 24 | M6   | 14 | 36 |
| A580080.0002 | A580080.TM0801BF | 93  | 80 | 54 | 27 | 19 | 15.5 | 44 | 48 | 8.5 | 29 | M8   | 19 | 55 |
| A580094.0004 | A580094.TM1001BF | 109 | 94 | 56 | 30 | 19 | 18   | 45 | 49 | 9   | 30 | M10  | 19 | 81 |





# A582



PA6  
+G.F.

UL94  
HB



## ALAVANCA DE INDEXAÇÃO “EUROMODEL” COM BOTÃO DE PLÁSTICO COM CASQUILHO ROSCADO

### Materiais:

Tecnopolímero especial reforçado com fibra de vidro de elevada resistência.  
Resistente a óleos e massas lubrificantes.

### Superfície:

Acetinada.

### Cor do corpo da alavanca e da inserção:

Preto (RAL 9011).

### Inserções:

Casquilho com furo roscado cego em latão (tolerância de rosca 6H).

### Botão:

Botão em poliamida preta (RAL 9011).

### Mola:

Mola em aço inoxidável (Aisi 302).

### Cores alternativas para o corpo da alavanca e do botão:

Alaranjado (RAL 2004 cód. 02).

Azul (RAL 5015 cód. 07).

Amarelo (RAL 1021 cód. 10).

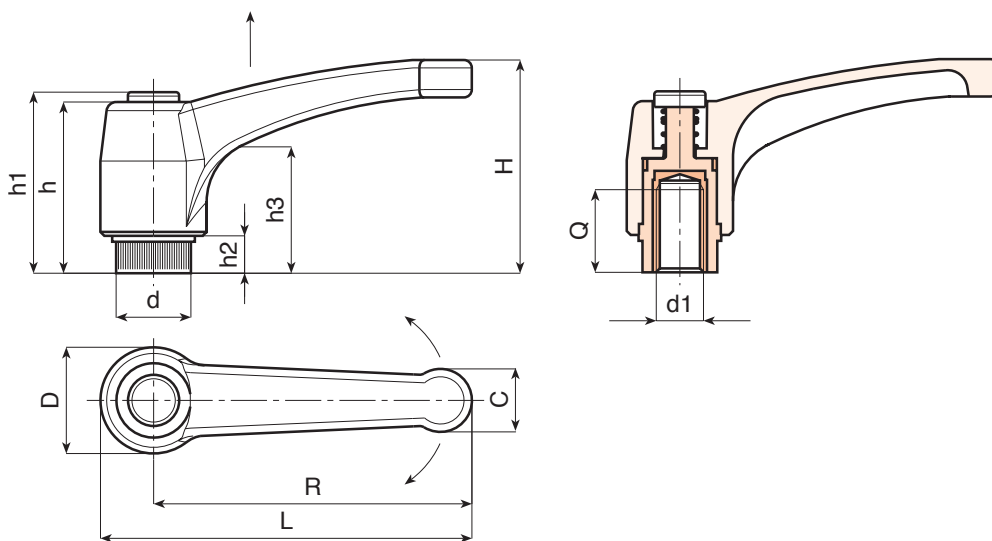
Vermelho (RAL 3000 cód. 16).

Verde (RAL 6024 cód. 17).

Cinzeno (RAL 7035 cod. 13).

### Pedidos especiais:

- A pedido e por quantidade, as inserções podem ser fornecidas em material diferente.
- A pedido e por quantidade, cores (atenção, gama reduzida) conforme a tabela de cores [pág. 959].



| Código       | Art.           | L   | R   | H  | D  | d    | c    | h  | h1 | h2  | h3 | d16H | Q  |     |
|--------------|----------------|-----|-----|----|----|------|------|----|----|-----|----|------|----|-----|
| A582043.0001 | A582043.TM0401 | 51  | 43  | 33 | 17 | 11.5 | 9    | 29 | 32 | 6   | 18 | M4   | 8  | 15  |
| A582043.0004 | A582043.TM0501 | 51  | 43  | 33 | 17 | 11.5 | 9    | 29 | 32 | 6   | 18 | M5   | 10 | 15  |
| A582043.0011 | A582043.TM0601 | 51  | 43  | 33 | 17 | 11.5 | 9    | 29 | 32 | 6   | 18 | M6   | 10 | 14  |
| A582052.0002 | A582052.TM0601 | 63  | 52  | 41 | 22 | 15   | 12   | 36 | 40 | 8   | 23 | M6   | 14 | 31  |
| A582052.0006 | A582052.TM0801 | 63  | 52  | 41 | 22 | 15   | 12   | 36 | 40 | 8   | 23 | M8   | 14 | 30  |
| A582052.0018 | A582052.TM1001 | 63  | 52  | 41 | 22 | 15   | 12   | 36 | 40 | 8   | 23 | M10  | 14 | 30  |
| A582065.0001 | A582065.TM0601 | 76  | 65  | 43 | 23 | 15   | 13   | 36 | 40 | 8   | 24 | M6   | 14 | 36  |
| A582065.0006 | A582065.TM0801 | 76  | 65  | 43 | 23 | 15   | 13   | 36 | 40 | 8   | 24 | M8   | 14 | 35  |
| A582065.0022 | A582065.TM1001 | 76  | 65  | 43 | 23 | 15   | 13   | 36 | 40 | 8   | 24 | M10  | 14 | 35  |
| A582080.0001 | A582080.TM0801 | 93  | 80  | 54 | 27 | 19   | 15.5 | 44 | 48 | 8.5 | 29 | M8   | 19 | 55  |
| A582080.0012 | A582080.TM1001 | 93  | 80  | 54 | 27 | 19   | 15.5 | 44 | 48 | 8.5 | 29 | M10  | 19 | 54  |
| A582080.0032 | A582080.TM1201 | 93  | 80  | 54 | 27 | 19   | 15.5 | 44 | 48 | 8.5 | 29 | M12  | 19 | 54  |
| A582094.0001 | A582094.TM0801 | 109 | 94  | 56 | 30 | 19   | 18   | 45 | 49 | 9   | 30 | M8   | 19 | 80  |
| A582094.0004 | A582094.TM1001 | 109 | 94  | 56 | 30 | 19   | 18   | 45 | 49 | 9   | 30 | M10  | 19 | 81  |
| A582094.0009 | A582094.TM1201 | 109 | 94  | 56 | 30 | 19   | 18   | 45 | 49 | 9   | 30 | M12  | 19 | 83  |
| A582108.0002 | A582108.TM1201 | 125 | 108 | 64 | 34 | 24   | 21   | 51 | 55 | 10  | 35 | M12  | 22 | 144 |
| A582108.0006 | A582108.TM1401 | 125 | 108 | 64 | 34 | 24   | 21   | 51 | 55 | 10  | 35 | M14  | 21 | 146 |
| A582108.0008 | A582108.TM1601 | 125 | 108 | 64 | 34 | 24   | 21   | 51 | 55 | 10  | 35 | M16  | 23 | 149 |

# A582CIN



PA6  
+G.F.

UL94  
HB



## ALAVANCA DE INDEXAÇÃO “EUROMODEL” COM BOTÃO COM CASQUILHO ROSCADO INOXIDÁVEL

INOX

### Materiais:

Tecnopolímero especial reforçado com fibra de vidro de elevada resistência.

Resistente a óleos e massas lubrificantes.

### Superfície:

Acetinada.

### Cor do corpo da alavanca e da inserção:

Preto (RAL 9011).

### Inserções:

Casquilho com furo roscado cego em aço inoxidável (Aisi 303) (tolerância de rosca 6H).

### Botão:

Botão em poliamida preta (RAL 9011).

### Mola:

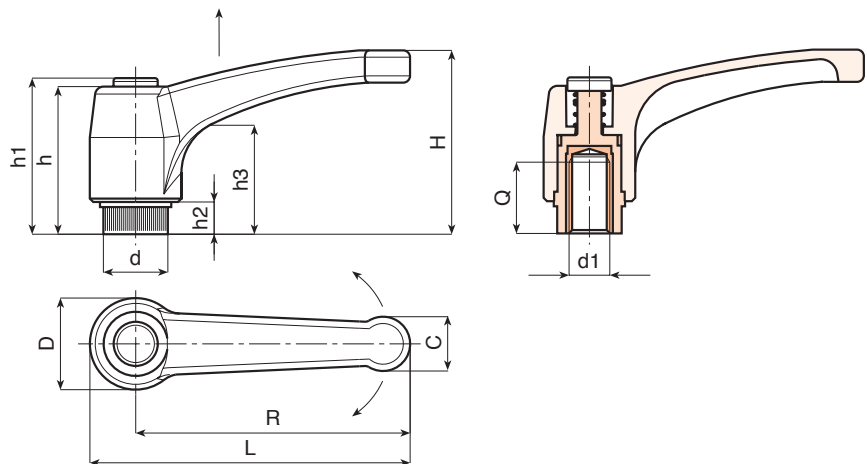
Mola em aço inoxidável (Aisi 302).

### Cores alternativas para o corpo da alavanca e do botão:

Alaranjado (RAL 2004 cód. 02).  
Azul (RAL 5015 cód. 07).  
Amarelo (RAL 1021 cód. 10).  
Vermelho (RAL 3000 cód. 16).  
Verde (RAL 6024 cód. 17).  
Cinzento (RAL 7035 cod. 13).

### Pedidos especiais:

- A pedido e por quantidade, cores (atenção, gama reduzida) conforme a tabela de cores [pág. 959].



INOX

| Código       | Art.              | L   | R   | H  | D  | d    | c    | h  | h1 | h2  | h3 | d16H | Q  |     |
|--------------|-------------------|-----|-----|----|----|------|------|----|----|-----|----|------|----|-----|
| A582043.0003 | A582043.TM0401CIN | 51  | 43  | 33 | 17 | 11.5 | 9    | 29 | 32 | 6   | 18 | M4   | 8  | 15  |
| A582043.0010 | A582043.TM0501CIN | 51  | 43  | 33 | 17 | 11.5 | 9    | 29 | 32 | 6   | 18 | M5   | 10 | 15  |
| A582043.0019 | A582043.TM0601CIN | 51  | 43  | 33 | 17 | 11.5 | 9    | 29 | 32 | 6   | 18 | M6   | 10 | 14  |
| A582052.0004 | A582052.TM0601CIN | 63  | 52  | 41 | 22 | 15   | 12   | 36 | 40 | 8   | 23 | M6   | 14 | 31  |
| A582052.0012 | A582052.TM0801CIN | 63  | 52  | 41 | 22 | 15   | 12   | 36 | 40 | 8   | 23 | M8   | 14 | 30  |
| A582065.0004 | A582065.TM0601CIN | 76  | 65  | 43 | 23 | 15   | 13   | 36 | 40 | 8   | 24 | M6   | 14 | 36  |
| A582065.0014 | A582065.TM0801CIN | 76  | 65  | 43 | 23 | 15   | 13   | 36 | 40 | 8   | 24 | M8   | 14 | 35  |
| A582080.0007 | A582080.TM0801CIN | 93  | 80  | 54 | 27 | 19   | 15.5 | 44 | 48 | 8.5 | 29 | M8   | 19 | 55  |
| A582080.0023 | A582080.TM1001CIN | 93  | 80  | 54 | 27 | 19   | 15.5 | 44 | 48 | 8.5 | 29 | M10  | 19 | 54  |
| A582080.0035 | A582080.TM1201CIN | 93  | 80  | 54 | 27 | 19   | 15.5 | 44 | 48 | 8.5 | 29 | M12  | 19 | 54  |
| A582094.0003 | A582094.TM0801CIN | 109 | 94  | 56 | 30 | 19   | 18   | 45 | 49 | 9   | 30 | M8   | 19 | 80  |
| A582094.0007 | A582094.TM1001CIN | 109 | 94  | 56 | 30 | 19   | 18   | 45 | 49 | 9   | 30 | M10  | 19 | 81  |
| A582094.0013 | A582094.TM1201CIN | 109 | 94  | 56 | 30 | 19   | 18   | 45 | 49 | 9   | 30 | M12  | 19 | 83  |
| A582108.0005 | A582108.TM1201CIN | 125 | 108 | 64 | 34 | 24   | 21   | 51 | 55 | 10  | 35 | M12  | 22 | 144 |
| A582108.0007 | A582108.TM1401CIN | 125 | 108 | 64 | 34 | 24   | 21   | 51 | 55 | 10  | 35 | M14  | 21 | 146 |
| A582108.0010 | A582108.TM1601CIN | 125 | 108 | 64 | 34 | 24   | 21   | 51 | 55 | 10  | 35 | M16  | 23 | 149 |



POTENCIALIZA O DESEMPENHO.

  
**BOTECO**<sup>®</sup>  
O SEU COMPONENTE MECÂNICO

# A581



## ALAVANCA DE INDEXAÇÃO “EUROMODEL” COM PERNO ROSCADO

### Materiais:

Tecnopolímero especial reforçado com fibra de vidro de elevada resistência.  
Resistente a óleos e massas lubrificantes.

### Superfície:

Acetinada.

### Cor do corpo da alavanca e da inserção:

Preto (RAL 9011).

### Inserções:

Parafuso prisioneiro roscado em aço zincado (tolerância de rosca 6g).

### Parafuso de fixação:

Parafuso em aço preto do óxido com cabeça com sextavado interno.  
(R52-R94) Parafuso em aço preto do óxido com cabeça de fenda.

### Mola:

Mola em aço inoxidável (Aisi 302).

### Cores alternativas para o corpo da alavanca:

Alaranjado (RAL 2004 cód. 02).

Azul (RAL 5015 cód. 07).

Amarelo (RAL 1021 cód. 10).

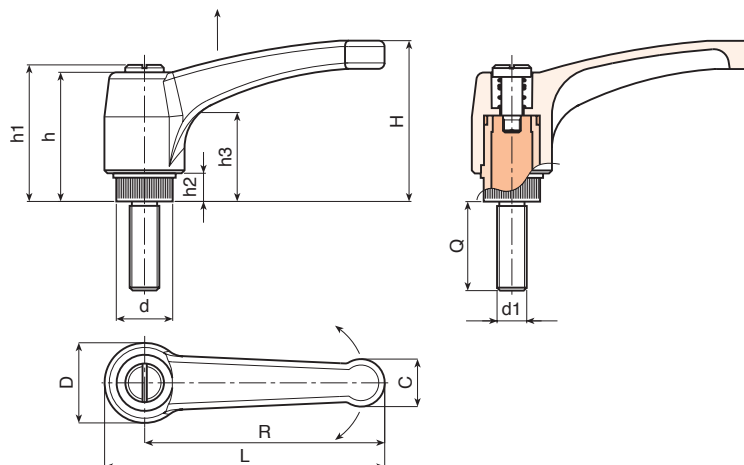
Vermelho (RAL 3000 cód. 16).

Verde (RAL 6024 cód. 17).

Cinzentos (RAL 7035 cod. 13).

### Pedidos especiais:

- A pedido e por quantidade, as inserções podem ser fornecidas com comprimentos a pedido.
- A pedido e por quantidade, as inserções podem ser fornecidas em material diferente.
- A pedido e por quantidade, cores (atenção, gama reduzida) conforme a tabela de cores [pág. 959].



| Código       | Art.              | L  | R  | H  | D  | d    | c  | h  | h1 | h2 | h3 | LM | d16g | Q  |      |
|--------------|-------------------|----|----|----|----|------|----|----|----|----|----|----|------|----|------|
| A581043.0001 | A581043.TM04X1001 | 51 | 43 | 33 | 17 | 11.5 | 9  | 29 | 32 | 6  | 18 | 60 | M4   | 10 | 18   |
| A581043.0002 | A581043.TM04X1601 | 51 | 43 | 33 | 17 | 11.5 | 9  | 29 | 32 | 6  | 18 | 60 | M4   | 16 | 19   |
| A581043.0003 | A581043.TM04X2001 | 51 | 43 | 33 | 17 | 11.5 | 9  | 29 | 32 | 6  | 18 | 60 | M4   | 20 | 19   |
| A581043.0004 | A581043.TM04X2501 | 51 | 43 | 33 | 17 | 11.5 | 9  | 29 | 32 | 6  | 18 | 60 | M4   | 25 | 20   |
| A581043.0005 | A581043.TM04X3001 | 51 | 43 | 33 | 17 | 11.5 | 9  | 29 | 32 | 6  | 18 | 60 | M4   | 30 | 21   |
| A581043.0006 | A581043.TM04X4001 | 51 | 43 | 33 | 17 | 11.5 | 9  | 29 | 32 | 6  | 18 | 60 | M4   | 40 | 21,5 |
| A581043.0008 | A581043.TM05X1001 | 51 | 43 | 33 | 17 | 11.5 | 9  | 29 | 32 | 6  | 18 | 60 | M5   | 10 | 20   |
| A581043.0010 | A581043.TM05X1601 | 51 | 43 | 33 | 17 | 11.5 | 9  | 29 | 32 | 6  | 18 | 60 | M5   | 16 | 20   |
| A581043.0012 | A581043.TM05X2001 | 51 | 43 | 33 | 17 | 11.5 | 9  | 29 | 32 | 6  | 18 | 60 | M5   | 20 | 21   |
| A581043.0013 | A581043.TM05X2501 | 51 | 43 | 33 | 17 | 11.5 | 9  | 29 | 32 | 6  | 18 | 60 | M5   | 25 | 22   |
| A581043.0014 | A581043.TM05X3001 | 51 | 43 | 33 | 17 | 11.5 | 9  | 29 | 32 | 6  | 18 | 60 | M5   | 30 | 22   |
| A581043.0015 | A581043.TM05X4001 | 51 | 43 | 33 | 17 | 11.5 | 9  | 29 | 32 | 6  | 18 | 60 | M5   | 40 | 23   |
| A581043.0017 | A581043.TM06X1001 | 51 | 43 | 33 | 17 | 11.5 | 9  | 29 | 32 | 6  | 18 | 60 | M6   | 10 | 19   |
| A581043.0020 | A581043.TM06X1601 | 51 | 43 | 33 | 17 | 11.5 | 9  | 29 | 32 | 6  | 18 | 60 | M6   | 16 | 21   |
| A581043.0023 | A581043.TM06X2001 | 51 | 43 | 33 | 17 | 11.5 | 9  | 29 | 32 | 6  | 18 | 60 | M6   | 20 | 22   |
| A581043.0027 | A581043.TM06X2501 | 51 | 43 | 33 | 17 | 11.5 | 9  | 29 | 32 | 6  | 18 | 60 | M6   | 25 | 23   |
| A581043.0031 | A581043.TM06X3001 | 51 | 43 | 33 | 17 | 11.5 | 9  | 29 | 32 | 6  | 18 | 60 | M6   | 30 | 24   |
| A581043.0039 | A581043.TM06X4001 | 51 | 43 | 33 | 17 | 11.5 | 9  | 29 | 32 | 6  | 18 | 60 | M6   | 40 | 25   |
| A581043.0042 | A581043.TM06X5001 | 51 | 43 | 33 | 17 | 11.5 | 9  | 29 | 32 | 6  | 18 | 60 | M6   | 50 | 26   |
| A581052.0001 | A581052.TM06X1601 | 63 | 52 | 41 | 22 | 15   | 12 | 36 | 40 | 8  | 23 | 60 | M6   | 16 | 38   |
| A581052.0003 | A581052.TM06X2001 | 63 | 52 | 41 | 22 | 15   | 12 | 36 | 40 | 8  | 23 | 60 | M6   | 20 | 38   |
| A581052.0005 | A581052.TM06X2501 | 63 | 52 | 41 | 22 | 15   | 12 | 36 | 40 | 8  | 23 | 60 | M6   | 25 | 39   |
| A581052.0006 | A581052.TM06X3001 | 63 | 52 | 41 | 22 | 15   | 12 | 36 | 40 | 8  | 23 | 60 | M6   | 30 | 40   |
| A581052.0007 | A581052.TM06X3501 | 63 | 52 | 41 | 22 | 15   | 12 | 36 | 40 | 8  | 23 | 60 | M6   | 35 | 41   |

# A581



## ALAVANCA DE INDEXAÇÃO “EUROMODEL” COM PERNO ROSCADO

| Código       | Art.              | L   | R   | H  | D  | d  | c    | h  | h1 | h2  | h3 | LM | d16g | Q  | g    |
|--------------|-------------------|-----|-----|----|----|----|------|----|----|-----|----|----|------|----|------|
| A581052.0008 | A581052.TM06X4001 | 63  | 52  | 41 | 22 | 15 | 12   | 36 | 40 | 8   | 23 | 60 | M6   | 40 | 42   |
| A581052.0009 | A581052.TM06X5001 | 63  | 52  | 41 | 22 | 15 | 12   | 36 | 40 | 8   | 23 | 60 | M6   | 50 | 43   |
| A581052.0011 | A581052.TM08X1601 | 63  | 52  | 41 | 22 | 15 | 12   | 36 | 40 | 8   | 23 | 60 | M8   | 16 | 38   |
| A581052.0014 | A581052.TM08X2001 | 63  | 52  | 41 | 22 | 15 | 12   | 36 | 40 | 8   | 23 | 60 | M8   | 20 | 40   |
| A581052.0016 | A581052.TM08X2501 | 63  | 52  | 41 | 22 | 15 | 12   | 36 | 40 | 8   | 23 | 60 | M8   | 25 | 42   |
| A581052.0018 | A581052.TM08X3001 | 63  | 52  | 41 | 22 | 15 | 12   | 36 | 40 | 8   | 23 | 60 | M8   | 30 | 43   |
| A581052.0020 | A581052.TM08X3501 | 63  | 52  | 41 | 22 | 15 | 12   | 36 | 40 | 8   | 23 | 60 | M8   | 35 | 45   |
| A581052.0022 | A581052.TM08X4001 | 63  | 52  | 41 | 22 | 15 | 12   | 36 | 40 | 8   | 23 | 60 | M8   | 40 | 46   |
| A581052.0025 | A581052.TM08X4501 | 63  | 52  | 41 | 22 | 15 | 12   | 36 | 40 | 8   | 23 | 60 | M8   | 45 | 47   |
| A581052.0026 | A581052.TM08X5001 | 63  | 52  | 41 | 22 | 15 | 12   | 36 | 40 | 8   | 23 | 60 | M8   | 50 | 49   |
| A581065.0023 | A581065.TM08X1601 | 76  | 65  | 43 | 23 | 15 | 13   | 36 | 40 | 8   | 24 | 60 | M8   | 16 | 42   |
| A581065.0027 | A581065.TM08X2001 | 76  | 65  | 43 | 23 | 15 | 13   | 36 | 40 | 8   | 24 | 60 | M8   | 20 | 44   |
| A581065.0032 | A581065.TM08X2501 | 76  | 65  | 43 | 23 | 15 | 13   | 36 | 40 | 8   | 24 | 60 | M8   | 25 | 46   |
| A581065.0036 | A581065.TM08X3001 | 76  | 65  | 43 | 23 | 15 | 13   | 36 | 40 | 8   | 24 | 60 | M8   | 30 | 47   |
| A581065.0042 | A581065.TM08X3501 | 76  | 65  | 43 | 23 | 15 | 13   | 36 | 40 | 8   | 24 | 60 | M8   | 35 | 49   |
| A581065.0045 | A581065.TM08X4001 | 76  | 65  | 43 | 23 | 15 | 13   | 36 | 40 | 8   | 24 | 60 | M8   | 40 | 50   |
| A581065.0050 | A581065.TM08X4501 | 76  | 65  | 43 | 23 | 15 | 13   | 36 | 40 | 8   | 24 | 60 | M8   | 45 | 52   |
| A581065.0051 | A581065.TM08X5001 | 76  | 65  | 43 | 23 | 15 | 13   | 36 | 40 | 8   | 24 | 60 | M8   | 50 | 54   |
| A581080.0001 | A581080.TM08X2001 | 93  | 80  | 54 | 27 | 19 | 15.5 | 44 | 48 | 8.5 | 29 | 90 | M8   | 20 | 66   |
| A581080.0003 | A581080.TM08X2501 | 93  | 80  | 54 | 27 | 19 | 15.5 | 44 | 48 | 8.5 | 29 | 90 | M8   | 25 | 67   |
| A581080.0004 | A581080.TM08X3001 | 93  | 80  | 54 | 27 | 19 | 15.5 | 44 | 48 | 8.5 | 29 | 90 | M8   | 30 | 69   |
| A581080.0007 | A581080.TM08X3501 | 93  | 80  | 54 | 27 | 19 | 15.5 | 44 | 48 | 8.5 | 29 | 90 | M8   | 35 | 70,5 |
| A581080.0010 | A581080.TM08X4001 | 93  | 80  | 54 | 27 | 19 | 15.5 | 44 | 48 | 8.5 | 29 | 90 | M8   | 40 | 72   |
| A581080.0013 | A581080.TM08X4501 | 93  | 80  | 54 | 27 | 19 | 15.5 | 44 | 48 | 8.5 | 29 | 90 | M8   | 45 | 74   |
| A581080.0014 | A581080.TM08X5001 | 93  | 80  | 54 | 27 | 19 | 15.5 | 44 | 48 | 8.5 | 29 | 90 | M8   | 50 | 76   |
| A581080.0019 | A581080.TM10X2001 | 93  | 80  | 54 | 27 | 19 | 15.5 | 44 | 48 | 8.5 | 29 | 90 | M10  | 20 | 87   |
| A581080.0022 | A581080.TM10X2501 | 93  | 80  | 54 | 27 | 19 | 15.5 | 44 | 48 | 8.5 | 29 | 90 | M10  | 25 | 87   |
| A581080.0024 | A581080.TM10X3001 | 93  | 80  | 54 | 27 | 19 | 15.5 | 44 | 48 | 8.5 | 29 | 90 | M10  | 30 | 87   |
| A581080.0027 | A581080.TM10X3501 | 93  | 80  | 54 | 27 | 19 | 15.5 | 44 | 48 | 8.5 | 29 | 90 | M10  | 35 | 87   |
| A581080.0028 | A581080.TM10X4001 | 93  | 80  | 54 | 27 | 19 | 15.5 | 44 | 48 | 8.5 | 29 | 90 | M10  | 40 | 87   |
| A581080.0033 | A581080.TM10X4501 | 93  | 80  | 54 | 27 | 19 | 15.5 | 44 | 48 | 8.5 | 29 | 90 | M10  | 45 | 87   |
| A581080.0034 | A581080.TM10X5001 | 93  | 80  | 54 | 27 | 19 | 15.5 | 44 | 48 | 8.5 | 29 | 90 | M10  | 50 | 87   |
| A581080.0042 | A581080.TM12X2001 | 93  | 80  | 54 | 27 | 19 | 15.5 | 44 | 48 | 8.5 | 29 | 90 | M12  | 20 | 89   |
| A581080.0044 | A581080.TM12X2501 | 93  | 80  | 54 | 27 | 19 | 15.5 | 44 | 48 | 8.5 | 29 | 90 | M12  | 25 | 92   |
| A581080.0046 | A581080.TM12X3001 | 93  | 80  | 54 | 27 | 19 | 15.5 | 44 | 48 | 8.5 | 29 | 90 | M12  | 30 | 95   |
| A581080.0048 | A581080.TM12X3501 | 93  | 80  | 54 | 27 | 19 | 15.5 | 44 | 48 | 8.5 | 29 | 90 | M12  | 35 | 99   |
| A581080.0049 | A581080.TM12X4001 | 93  | 80  | 54 | 27 | 19 | 15.5 | 44 | 48 | 8.5 | 29 | 90 | M12  | 40 | 101  |
| A581080.0053 | A581080.TM12X5001 | 93  | 80  | 54 | 27 | 19 | 15.5 | 44 | 48 | 8.5 | 29 | 90 | M12  | 50 | 108  |
| A581094.0001 | A581094.TM08X2001 | 109 | 94  | 56 | 30 | 19 | 18   | 45 | 49 | 9   | 30 | 90 | M8   | 20 | 73   |
| A581094.0002 | A581094.TM08X2501 | 109 | 94  | 56 | 30 | 19 | 18   | 45 | 49 | 9   | 30 | 90 | M8   | 25 | 74   |
| A581094.0003 | A581094.TM08X3001 | 109 | 94  | 56 | 30 | 19 | 18   | 45 | 49 | 9   | 30 | 90 | M8   | 30 | 76   |
| A581094.0005 | A581094.TM08X3501 | 109 | 94  | 56 | 30 | 19 | 18   | 45 | 49 | 9   | 30 | 90 | M8   | 35 | 78   |
| A581094.0006 | A581094.TM08X4001 | 109 | 94  | 56 | 30 | 19 | 18   | 45 | 49 | 9   | 30 | 90 | M8   | 40 | 79   |
| A581094.0007 | A581094.TM08X5001 | 109 | 94  | 56 | 30 | 19 | 18   | 45 | 49 | 9   | 30 | 90 | M8   | 50 | 81   |
| A581094.0008 | A581094.TM10X2001 | 109 | 94  | 56 | 30 | 19 | 18   | 45 | 49 | 9   | 30 | 90 | M10  | 20 | 79   |
| A581094.0010 | A581094.TM10X2501 | 109 | 94  | 56 | 30 | 19 | 18   | 45 | 49 | 9   | 30 | 90 | M10  | 25 | 80   |
| A581094.0011 | A581094.TM10X3001 | 109 | 94  | 56 | 30 | 19 | 18   | 45 | 49 | 9   | 30 | 90 | M10  | 30 | 81   |
| A581094.0013 | A581094.TM10X3501 | 109 | 94  | 56 | 30 | 19 | 18   | 45 | 49 | 9   | 30 | 90 | M10  | 35 | 84   |
| A581094.0014 | A581094.TM10X4001 | 109 | 94  | 56 | 30 | 19 | 18   | 45 | 49 | 9   | 30 | 90 | M10  | 40 | 86   |
| A581094.0018 | A581094.TM10X5001 | 109 | 94  | 56 | 30 | 19 | 18   | 45 | 49 | 9   | 30 | 90 | M10  | 50 | 88   |
| A581094.0022 | A581094.TM12X2001 | 109 | 94  | 56 | 30 | 19 | 18   | 45 | 49 | 9   | 30 | 90 | M12  | 20 | 96   |
| A581094.0023 | A581094.TM12X2501 | 109 | 94  | 56 | 30 | 19 | 18   | 45 | 49 | 9   | 30 | 90 | M12  | 25 | 97   |
| A581094.0024 | A581094.TM12X3001 | 109 | 94  | 56 | 30 | 19 | 18   | 45 | 49 | 9   | 30 | 90 | M12  | 30 | 99   |
| A581094.0027 | A581094.TM12X3501 | 109 | 94  | 56 | 30 | 19 | 18   | 45 | 49 | 9   | 30 | 90 | M12  | 35 | 102  |
| A581094.0028 | A581094.TM12X4001 | 109 | 94  | 56 | 30 | 19 | 18   | 45 | 49 | 9   | 30 | 90 | M12  | 40 | 106  |
| A581094.0030 | A581094.TM12X5001 | 109 | 94  | 56 | 30 | 19 | 18   | 45 | 49 | 9   | 30 | 90 | M12  | 50 | 108  |
| A581094.0032 | A581094.TM12X6001 | 109 | 94  | 56 | 30 | 19 | 18   | 45 | 49 | 9   | 30 | 90 | M12  | 60 | 115  |
| A581094.0033 | A581094.TM12X7001 | 109 | 94  | 56 | 30 | 19 | 18   | 45 | 49 | 9   | 30 | 90 | M12  | 70 | 123  |
| A581108.0003 | A581108.TM12X2001 | 125 | 108 | 64 | 34 | 24 | 21   | 51 | 55 | 10  | 35 | 90 | M12  | 20 | 137  |
| A581108.0004 | A581108.TM12X3001 | 125 | 108 | 64 | 34 | 24 | 21   | 51 | 55 | 10  | 35 | 90 | M12  | 30 | 144  |
| A581108.0005 | A581108.TM12X4001 | 125 | 108 | 64 | 34 | 24 | 21   | 51 | 55 | 10  | 35 | 90 | M12  | 40 | 151  |
| A581108.0006 | A581108.TM12X5001 | 125 | 108 | 64 | 34 | 24 | 21   | 51 | 55 | 10  | 35 | 90 | M12  | 50 | 158  |
| A581108.0007 | A581108.TM12X6001 | 125 | 108 | 64 | 34 | 24 | 21   | 51 | 55 | 10  | 35 | 90 | M12  | 60 | 165  |
| A581108.0008 | A581108.TM12X7001 | 125 | 108 | 64 | 34 | 24 | 21   | 51 | 55 | 10  | 35 | 90 | M12  | 70 | 172  |
| A581108.0022 | A581108.TM14X3001 | 125 | 108 | 64 | 34 | 24 | 21   | 51 | 55 | 10  | 35 | 90 | M14  | 30 | 150  |
| A581108.0013 | A581108.TM14X4001 | 125 | 108 | 64 | 34 | 24 | 21   | 51 | 55 | 10  | 35 | 90 | M14  | 40 | 157  |
| A581108.0014 | A581108.TM14X5001 | 125 | 108 | 64 | 34 | 24 | 21   | 51 | 55 | 10  | 35 | 90 | M14  | 50 | 164  |
| A581108.0015 | A581108.TM14X6001 | 125 | 108 | 64 | 34 | 24 | 21   | 51 | 55 | 10  | 35 | 90 | M14  | 60 | 171  |
| A581108.0019 | A581108.TM16X4001 | 125 | 108 | 64 | 34 | 24 | 21   | 51 | 55 | 10  | 35 | 90 | M16  | 40 | 175  |
| A581108.0020 | A581108.TM16X5001 | 125 | 108 | 64 | 34 | 24 | 21   | 51 | 55 | 10  | 35 | 90 | M16  | 50 | 187  |
| A581108.0021 | A581108.TM16X6001 | 125 | 108 | 64 | 34 | 24 | 21   | 51 | 55 | 10  | 35 | 90 | M16  | 60 | 199  |

Comprimentos do perno a pedido, com no mínimo 100 peças.  
LM = Comprimento máximo moldável.



# A581CIN NEW



PA6  
+G.F.

UL94  
HB



## ALAVANCA DE INDEXAÇÃO “EUROMODEL” COM PERNO ROSCADO INOXIDÁVEL

INOX

### Materiais:

Tecnopolímero especial reforçado com fibra de vidro de elevada resistência.  
Resistente a óleos e massas lubrificantes.

### Superfície:

Acetinada.

### Cor do corpo da alavanca e da inserção:

Preto (RAL 9011).

### Inserções:

Casquilho com perno roscado em aço inoxidável (Aisi 303) (tolerância de rosca 6g).

### Parafuso de fixação:

Parafuso em aço inoxidável (Aisi 303) com cabeça de fenda.

### Mola:

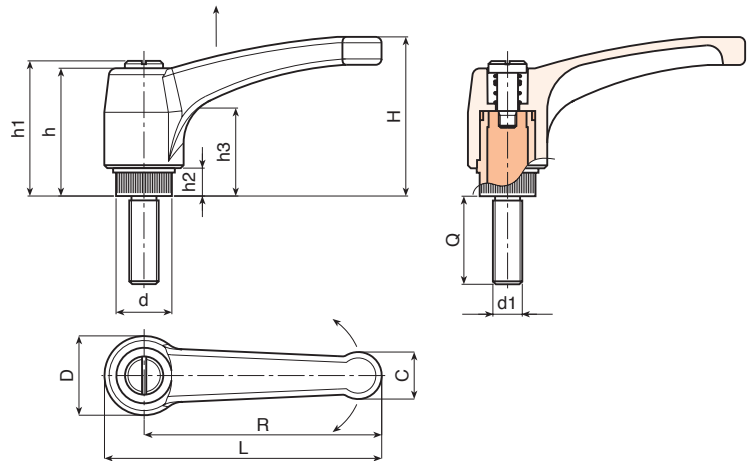
Mola em aço inoxidável (Aisi 302).

### Cores alternativas para o corpo da alavanca:

Alaranjado (RAL 2004 cód. 02).  
Azul (RAL 5015 cód. 07).  
Amarelo (RAL 1021 cód. 10).  
Vermelho (RAL 3000 cód. 16).  
Verde (RAL 6024 cód. 17).  
Cinzento (RAL 7035 cod. 13).

### Pedidos especiais:

- A pedido e por quantidade, cores (atenção, gama reduzida) conforme a tabela de cores [pág. 959].



INOX

| Código       | Art.                 | L   | R  | H  | D  | d  | c    | h  | h1 | h2  | h3 | LM | d16g | Q  |     |
|--------------|----------------------|-----|----|----|----|----|------|----|----|-----|----|----|------|----|-----|
| A581065.0006 | A581065.TM06X2001CIN | 76  | 65 | 43 | 23 | 15 | 13   | 36 | 40 | 8   | 24 | 60 | M6   | 20 | 40  |
| A581065.0013 | A581065.TM06X3001CIN | 76  | 65 | 43 | 23 | 15 | 13   | 36 | 40 | 8   | 24 | 60 | M6   | 30 | 42  |
| A581065.0019 | A581065.TM06X4001CIN | 76  | 65 | 43 | 23 | 15 | 13   | 36 | 40 | 8   | 24 | 60 | M6   | 40 | 44  |
| A581065.0024 | A581065.TM08X1601CIN | 76  | 65 | 43 | 23 | 15 | 13   | 36 | 40 | 8   | 24 | 60 | M8   | 16 | 42  |
| A581065.0028 | A581065.TM08X2001CIN | 76  | 65 | 43 | 23 | 15 | 13   | 36 | 40 | 8   | 24 | 60 | M8   | 20 | 44  |
| A581065.0037 | A581065.TM08X3001CIN | 76  | 65 | 43 | 23 | 15 | 13   | 36 | 40 | 8   | 24 | 60 | M8   | 30 | 47  |
| A581065.0046 | A581065.TM08X4001CIN | 76  | 65 | 43 | 23 | 15 | 13   | 36 | 40 | 8   | 24 | 60 | M8   | 40 | 50  |
| A581080.0002 | A581080.TM08X2001CIN | 93  | 80 | 54 | 27 | 19 | 15.5 | 44 | 48 | 8.5 | 29 | 90 | M8   | 20 | 66  |
| A581080.0005 | A581080.TM08X3001CIN | 93  | 80 | 54 | 27 | 19 | 15.5 | 44 | 48 | 8.5 | 29 | 90 | M8   | 30 | 69  |
| A581080.0011 | A581080.TM08X4001CIN | 93  | 80 | 54 | 27 | 19 | 15.5 | 44 | 48 | 8.5 | 29 | 90 | M8   | 40 | 72  |
| A581080.0020 | A581080.TM10X2001CIN | 93  | 80 | 54 | 27 | 19 | 15.5 | 44 | 48 | 8.5 | 29 | 90 | M10  | 20 | 74  |
| A581080.0025 | A581080.TM10X3001CIN | 93  | 80 | 54 | 27 | 19 | 15.5 | 44 | 48 | 8.5 | 29 | 90 | M10  | 30 | 79  |
| A581080.0029 | A581080.TM10X4001CIN | 93  | 80 | 54 | 27 | 19 | 15.5 | 44 | 48 | 8.5 | 29 | 90 | M10  | 40 | 84  |
| A581080.0043 | A581080.TM12X2001CIN | 93  | 80 | 54 | 27 | 19 | 15.5 | 44 | 48 | 8.5 | 29 | 90 | M12  | 20 | 89  |
| A581080.0047 | A581080.TM12X3001CIN | 93  | 80 | 54 | 27 | 19 | 15.5 | 44 | 48 | 8.5 | 29 | 90 | M12  | 30 | 95  |
| A581080.0050 | A581080.TM12X4001CIN | 93  | 80 | 54 | 27 | 19 | 15.5 | 44 | 48 | 8.5 | 29 | 90 | M12  | 40 | 101 |
| A581094.0009 | A581094.TM10X2001CIN | 109 | 94 | 56 | 30 | 19 | 18   | 45 | 49 | 9   | 30 | 90 | M10  | 20 | 79  |
| A581094.0012 | A581094.TM10X3001CIN | 109 | 94 | 56 | 30 | 19 | 18   | 45 | 49 | 9   | 30 | 90 | M10  | 30 | 84  |
| A581094.0015 | A581094.TM10X4001CIN | 109 | 94 | 56 | 30 | 19 | 18   | 45 | 49 | 9   | 30 | 90 | M10  | 40 | 89  |
| A581094.0035 | A581094.TM12X2001CIN | 109 | 94 | 56 | 30 | 19 | 18   | 45 | 49 | 9   | 30 | 90 | M12  | 20 | 96  |
| A581094.0025 | A581094.TM12X3001CIN | 109 | 94 | 56 | 30 | 19 | 18   | 45 | 49 | 9   | 30 | 90 | M12  | 30 | 101 |
| A581094.0029 | A581094.TM12X4001CIN | 109 | 94 | 56 | 30 | 19 | 18   | 45 | 49 | 9   | 30 | 90 | M12  | 40 | 106 |

Comprimentos do perno a pedido, com no mínimo 100 peças.  
LM = Comprimento máximo moldável.

# A583



## ALAVANCA DE INDEXAÇÃO “EUROMODEL” COM BOTÃO COM PERNO ROSCADO

### Materiais:

Tecnopolímero especial reforçado com fibra de vidro de elevada resistência.  
Resistente a óleos e massas lubrificantes.

### Superfície:

Acetinada.

### Cor do corpo da alavanca e da inserção:

Preto (RAL 9011).

### Inserções:

Parafuso prisioneiro roscado em aço zincado (tolerância de 6g).

### Botão:

Botão em poliamida preta (RAL 9011).

### Mola:

Mola em aço inoxidável (Aisi 302).

### Cores alternativas para o corpo da alavanca e do botão:

Alaranjado (RAL 2004 cód. 02).

Azul (RAL 5015 cód. 07).

Amarelo (RAL 1021 cód. 10).

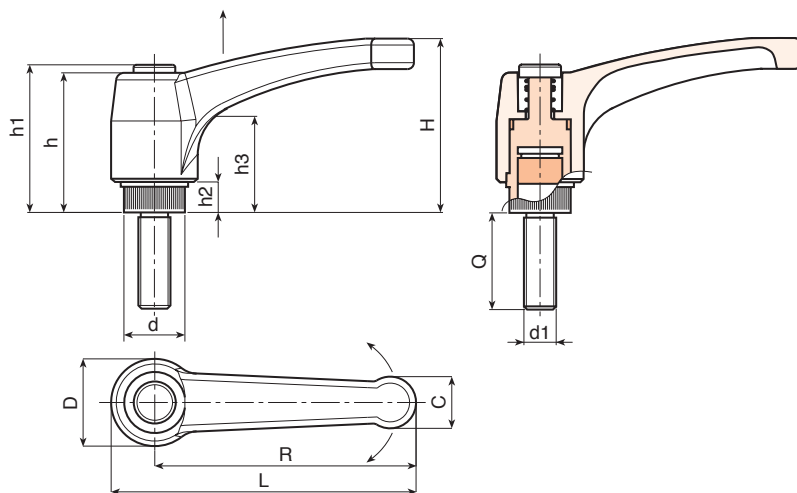
Vermelho (RAL 3000 cód. 16).

Verde (RAL 6024 cód. 17).

Cinzentos (RAL 7035 cod. 13).

### Pedidos especiais:

- A pedido e por quantidade, as inserções podem ser fornecidas com comprimentos a pedido.
- A pedido e por quantidade, as inserções podem ser fornecidas em material diferente.
- A pedido e por quantidade, cores (atenção, gama reduzida) conforme a tabela de cores [pág. 959].



| Código       | Art.              | L  | R  | H  | D  | d    | c  | h  | h1 | h2 | h3 | LM | d16g | Q  |      |
|--------------|-------------------|----|----|----|----|------|----|----|----|----|----|----|------|----|------|
| A583043.0001 | A583043.TM04X1001 | 51 | 43 | 33 | 17 | 11.5 | 9  | 29 | 32 | 6  | 18 | 75 | M4   | 10 | 9    |
| A583043.0003 | A583043.TM04X1601 | 51 | 43 | 33 | 17 | 11.5 | 9  | 29 | 32 | 6  | 18 | 75 | M4   | 16 | 10   |
| A583043.0007 | A583043.TM04X2001 | 51 | 43 | 33 | 17 | 11.5 | 9  | 29 | 32 | 6  | 18 | 75 | M4   | 20 | 10   |
| A583043.0012 | A583043.TM04X2501 | 51 | 43 | 33 | 17 | 11.5 | 9  | 29 | 32 | 6  | 18 | 75 | M4   | 25 | 11   |
| A583043.0013 | A583043.TM04X3001 | 51 | 43 | 33 | 17 | 11.5 | 9  | 29 | 32 | 6  | 18 | 75 | M4   | 30 | 11   |
| A583043.0017 | A583043.TM04X4001 | 51 | 43 | 33 | 17 | 11.5 | 9  | 29 | 32 | 6  | 18 | 75 | M4   | 40 | 12   |
| A583043.0018 | A583043.TM05X1001 | 51 | 43 | 33 | 17 | 11.5 | 9  | 29 | 32 | 6  | 18 | 75 | M5   | 10 | 12   |
| A583043.0021 | A583043.TM05X1601 | 51 | 43 | 33 | 17 | 11.5 | 9  | 29 | 32 | 6  | 18 | 75 | M5   | 16 | 13   |
| A583043.0029 | A583043.TM05X2001 | 51 | 43 | 33 | 17 | 11.5 | 9  | 29 | 32 | 6  | 18 | 75 | M5   | 20 | 13   |
| A583043.0034 | A583043.TM05X2501 | 51 | 43 | 33 | 17 | 11.5 | 9  | 29 | 32 | 6  | 18 | 75 | M5   | 25 | 14   |
| A583043.0037 | A583043.TM05X3001 | 51 | 43 | 33 | 17 | 11.5 | 9  | 29 | 32 | 6  | 18 | 75 | M5   | 30 | 15   |
| A583043.0040 | A583043.TM05X4001 | 51 | 43 | 33 | 17 | 11.5 | 9  | 29 | 32 | 6  | 18 | 75 | M5   | 40 | 16   |
| A583043.0043 | A583043.TM06X1001 | 51 | 43 | 33 | 17 | 11.5 | 9  | 29 | 32 | 6  | 18 | 75 | M6   | 10 | 14   |
| A583043.0052 | A583043.TM06X1601 | 51 | 43 | 33 | 17 | 11.5 | 9  | 29 | 32 | 6  | 18 | 75 | M6   | 16 | 15   |
| A583043.0066 | A583043.TM06X2001 | 51 | 43 | 33 | 17 | 11.5 | 9  | 29 | 32 | 6  | 18 | 75 | M6   | 20 | 15,5 |
| A583043.0080 | A583043.TM06X2501 | 51 | 43 | 33 | 17 | 11.5 | 9  | 29 | 32 | 6  | 18 | 75 | M6   | 25 | 16   |
| A583043.0089 | A583043.TM06X3001 | 51 | 43 | 33 | 17 | 11.5 | 9  | 29 | 32 | 6  | 18 | 75 | M6   | 30 | 16,5 |
| A583043.0100 | A583043.TM06X4001 | 51 | 43 | 33 | 17 | 11.5 | 9  | 29 | 32 | 6  | 18 | 75 | M6   | 40 | 18   |
| A583043.0107 | A583043.TM06X5001 | 51 | 43 | 33 | 17 | 11.5 | 9  | 29 | 32 | 6  | 18 | 75 | M6   | 50 | 19,5 |
| A583052.0003 | A583052.TM06X1601 | 63 | 52 | 41 | 22 | 15   | 12 | 36 | 40 | 8  | 23 | 90 | M6   | 16 | 22   |
| A583052.0005 | A583052.TM06X2001 | 63 | 52 | 41 | 22 | 15   | 12 | 36 | 40 | 8  | 23 | 90 | M6   | 20 | 23   |
| A583052.0010 | A583052.TM06X2501 | 63 | 52 | 41 | 22 | 15   | 12 | 36 | 40 | 8  | 23 | 90 | M6   | 25 | 24   |
| A583052.0012 | A583052.TM06X3001 | 63 | 52 | 41 | 22 | 15   | 12 | 36 | 40 | 8  | 23 | 90 | M6   | 30 | 25   |
| A583052.0018 | A583052.TM06X3501 | 63 | 52 | 41 | 22 | 15   | 12 | 36 | 40 | 8  | 23 | 90 | M6   | 35 | 26   |
| A583052.0019 | A583052.TM06X4001 | 63 | 52 | 41 | 22 | 15   | 12 | 36 | 40 | 8  | 23 | 90 | M6   | 40 | 27   |
| A583052.0023 | A583052.TM06X5001 | 63 | 52 | 41 | 22 | 15   | 12 | 36 | 40 | 8  | 23 | 90 | M6   | 50 | 28   |
| A583052.0031 | A583052.TM08X1601 | 63 | 52 | 41 | 22 | 15   | 12 | 36 | 40 | 8  | 23 | 90 | M8   | 16 | 24   |

# A583



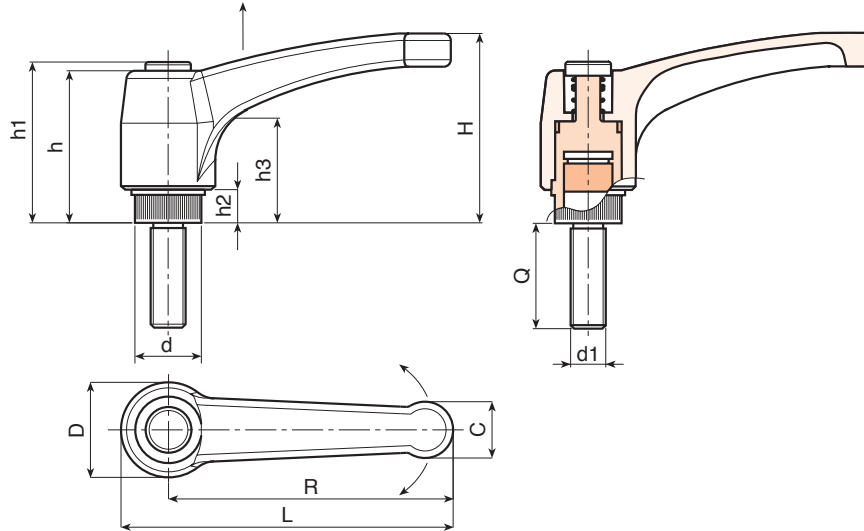
PA6  
+G.F.

UL94  
HB

RoHS  
COMPLIANT

## ALAVANCA DE INDEXAÇÃO "EUROMODEL" COM BOTÃO COM PERNO ROSCADO

01

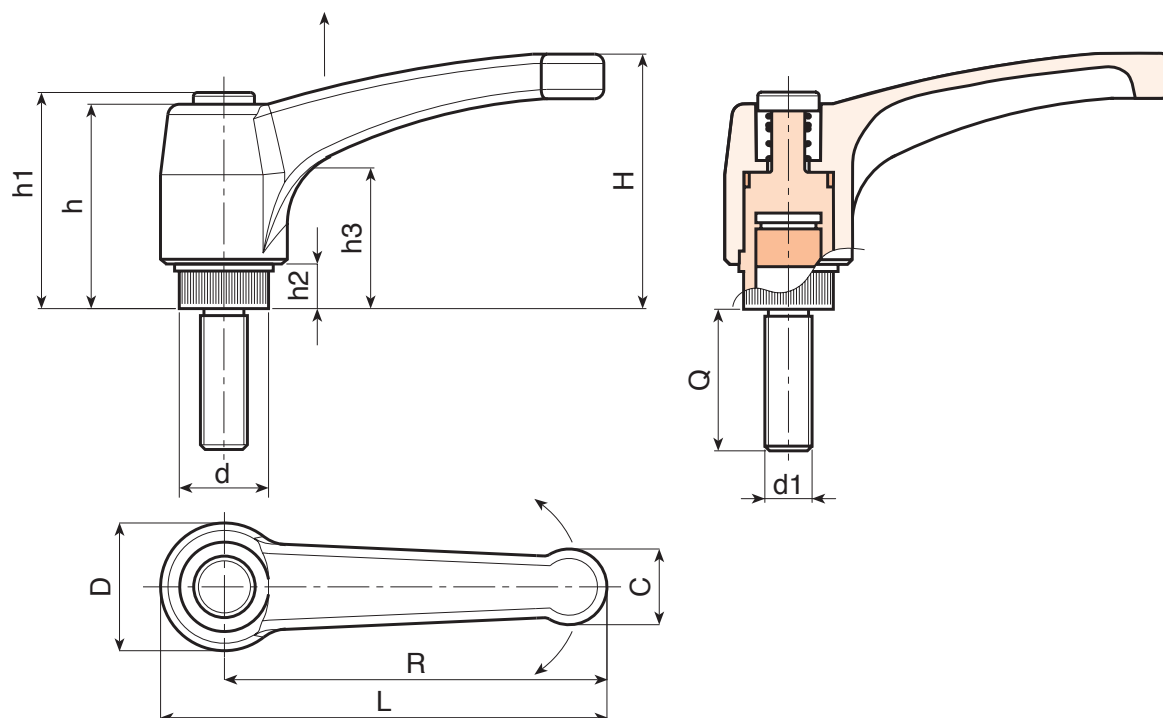


| Código       | Art.              | L  | R  | H  | D  | d  | c    | h  | h1 | h2  | h3 | LM | d16g | Q  |      |
|--------------|-------------------|----|----|----|----|----|------|----|----|-----|----|----|------|----|------|
| A583052.0037 | A583052.TM08X2001 | 63 | 52 | 41 | 22 | 15 | 12   | 36 | 40 | 8   | 23 | 90 | M8   | 20 | 25   |
| A583052.0048 | A583052.TM08X2501 | 63 | 52 | 41 | 22 | 15 | 12   | 36 | 40 | 8   | 23 | 90 | M8   | 25 | 27   |
| A583052.0053 | A583052.TM08X3001 | 63 | 52 | 41 | 22 | 15 | 12   | 36 | 40 | 8   | 23 | 90 | M8   | 30 | 28,5 |
| A583052.0062 | A583052.TM08X3501 | 63 | 52 | 41 | 22 | 15 | 12   | 36 | 40 | 8   | 23 | 90 | M8   | 35 | 30   |
| A583052.0063 | A583052.TM08X4001 | 63 | 52 | 41 | 22 | 15 | 12   | 36 | 40 | 8   | 23 | 90 | M8   | 40 | 31,5 |
| A583052.0068 | A583052.TM08X4501 | 63 | 52 | 41 | 22 | 15 | 12   | 36 | 40 | 8   | 23 | 90 | M8   | 45 | 33   |
| A583052.0069 | A583052.TM08X5001 | 63 | 52 | 41 | 22 | 15 | 12   | 36 | 40 | 8   | 23 | 90 | M8   | 50 | 34,5 |
| A583052.0080 | A583052.TM10X2001 | 63 | 52 | 41 | 22 | 15 | 12   | 36 | 40 | 8   | 23 | 90 | M10  | 20 | 31   |
| A583052.0084 | A583052.TM10X2501 | 63 | 52 | 41 | 22 | 15 | 12   | 36 | 40 | 8   | 23 | 90 | M10  | 25 | 33,5 |
| A583052.0088 | A583052.TM10X3001 | 63 | 52 | 41 | 22 | 15 | 12   | 36 | 40 | 8   | 23 | 90 | M10  | 30 | 36   |
| A583052.0091 | A583052.TM10X3501 | 63 | 52 | 41 | 22 | 15 | 12   | 36 | 40 | 8   | 23 | 90 | M10  | 35 | 38,5 |
| A583052.0092 | A583052.TM10X4001 | 63 | 52 | 41 | 22 | 15 | 12   | 36 | 40 | 8   | 23 | 90 | M10  | 40 | 41   |
| A583052.0094 | A583052.TM10X5001 | 63 | 52 | 41 | 22 | 15 | 12   | 36 | 40 | 8   | 23 | 90 | M10  | 50 | 46   |
| A583065.0001 | A583065.TM06X1601 | 76 | 65 | 43 | 23 | 15 | 13   | 36 | 40 | 8   | 24 | 90 | M6   | 16 | 30   |
| A583065.0003 | A583065.TM06X2001 | 76 | 65 | 43 | 23 | 15 | 13   | 36 | 40 | 8   | 24 | 90 | M6   | 20 | 30   |
| A583065.0007 | A583065.TM06X2501 | 76 | 65 | 43 | 23 | 15 | 13   | 36 | 40 | 8   | 24 | 90 | M6   | 25 | 30   |
| A583065.0008 | A583065.TM06X3001 | 76 | 65 | 43 | 23 | 15 | 13   | 36 | 40 | 8   | 24 | 90 | M6   | 30 | 30   |
| A583065.0012 | A583065.TM06X3501 | 76 | 65 | 43 | 23 | 15 | 13   | 36 | 40 | 8   | 24 | 90 | M6   | 35 | 30   |
| A583065.0013 | A583065.TM06X4001 | 76 | 65 | 43 | 23 | 15 | 13   | 36 | 40 | 8   | 24 | 90 | M6   | 40 | 30   |
| A583065.0018 | A583065.TM06X4501 | 76 | 65 | 43 | 23 | 15 | 13   | 36 | 40 | 8   | 24 | 90 | M6   | 45 | 30   |
| A583065.0019 | A583065.TM06X5001 | 76 | 65 | 43 | 23 | 15 | 13   | 36 | 40 | 8   | 24 | 90 | M6   | 50 | 30   |
| A583065.0024 | A583065.TM08X1601 | 76 | 65 | 43 | 23 | 15 | 13   | 36 | 40 | 8   | 24 | 90 | M8   | 16 | 31,5 |
| A583065.0032 | A583065.TM08X2001 | 76 | 65 | 43 | 23 | 15 | 13   | 36 | 40 | 8   | 24 | 90 | M8   | 20 | 33   |
| A583065.0043 | A583065.TM08X2501 | 76 | 65 | 43 | 23 | 15 | 13   | 36 | 40 | 8   | 24 | 90 | M8   | 25 | 34,5 |
| A583065.0051 | A583065.TM08X3001 | 76 | 65 | 43 | 23 | 15 | 13   | 36 | 40 | 8   | 24 | 90 | M8   | 30 | 36   |
| A583065.0060 | A583065.TM08X3501 | 76 | 65 | 43 | 23 | 15 | 13   | 36 | 40 | 8   | 24 | 90 | M8   | 35 | 37,5 |
| A583065.0075 | A583065.TM08X4501 | 76 | 65 | 43 | 23 | 15 | 13   | 36 | 40 | 8   | 24 | 90 | M8   | 45 | 41   |
| A583065.0077 | A583065.TM08X5001 | 76 | 65 | 43 | 23 | 15 | 13   | 36 | 40 | 8   | 24 | 90 | M8   | 50 | 42,5 |
| A583065.0092 | A583065.TM10X2001 | 76 | 65 | 43 | 23 | 15 | 13   | 36 | 40 | 8   | 24 | 90 | M10  | 20 | 37   |
| A583065.0096 | A583065.TM10X2501 | 76 | 65 | 43 | 23 | 15 | 13   | 36 | 40 | 8   | 24 | 90 | M10  | 25 | 39,5 |
| A583065.0100 | A583065.TM10X3001 | 76 | 65 | 43 | 23 | 15 | 13   | 36 | 40 | 8   | 24 | 90 | M10  | 30 | 42   |
| A583065.0103 | A583065.TM10X3501 | 76 | 65 | 43 | 23 | 15 | 13   | 36 | 40 | 8   | 24 | 90 | M10  | 35 | 44,5 |
| A583065.0104 | A583065.TM10X4001 | 76 | 65 | 43 | 23 | 15 | 13   | 36 | 40 | 8   | 24 | 90 | M10  | 40 | 47   |
| A583065.0111 | A583065.TM10X4501 | 76 | 65 | 43 | 23 | 15 | 13   | 36 | 40 | 8   | 24 | 90 | M10  | 45 | 49,5 |
| A583065.0112 | A583065.TM10X5001 | 76 | 65 | 43 | 23 | 15 | 13   | 36 | 40 | 8   | 24 | 90 | M10  | 50 | 52   |
| A583080.0003 | A583080.TM08X2001 | 93 | 80 | 54 | 27 | 19 | 15,5 | 44 | 48 | 8,5 | 29 | 90 | M8   | 20 | 47   |
| A583080.0008 | A583080.TM08X2501 | 93 | 80 | 54 | 27 | 19 | 15,5 | 44 | 48 | 8,5 | 29 | 90 | M8   | 25 | 49   |
| A583080.0012 | A583080.TM08X3001 | 93 | 80 | 54 | 27 | 19 | 15,5 | 44 | 48 | 8,5 | 29 | 90 | M8   | 30 | 50,5 |
| A583080.0014 | A583080.TM08X3501 | 93 | 80 | 54 | 27 | 19 | 15,5 | 44 | 48 | 8,5 | 29 | 90 | M8   | 35 | 52   |
| A583080.0016 | A583080.TM08X4001 | 93 | 80 | 54 | 27 | 19 | 15,5 | 44 | 48 | 8,5 | 29 | 90 | M8   | 40 | 54   |
| A583080.0022 | A583080.TM08X5001 | 93 | 80 | 54 | 27 | 19 | 15,5 | 44 | 48 | 8,5 | 29 | 90 | M8   | 50 | 57   |
| A583080.0033 | A583080.TM10X2001 | 93 | 80 | 54 | 27 | 19 | 15,5 | 44 | 48 | 8,5 | 29 | 90 | M10  | 20 | 54   |
| A583080.0041 | A583080.TM10X2501 | 93 | 80 | 54 | 27 | 19 | 15,5 | 44 | 48 | 8,5 | 29 | 90 | M10  | 25 | 56,5 |
| A583080.0049 | A583080.TM10X3001 | 93 | 80 | 54 | 27 | 19 | 15,5 | 44 | 48 | 8,5 | 29 | 90 | M10  | 30 | 59   |
| A583080.0057 | A583080.TM10X3501 | 93 | 80 | 54 | 27 | 19 | 15,5 | 44 | 48 | 8,5 | 29 | 90 | M10  | 35 | 61,5 |
| A583080.0060 | A583080.TM10X4001 | 93 | 80 | 54 | 27 | 19 | 15,5 | 44 | 48 | 8,5 | 29 | 90 | M10  | 40 | 64   |
| A583080.0065 | A583080.TM10X4501 | 93 | 80 | 54 | 27 | 19 | 15,5 | 44 | 48 | 8,5 | 29 | 90 | M10  | 45 | 66,5 |
| A583080.0067 | A583080.TM10X5001 | 93 | 80 | 54 | 27 | 19 | 15,5 | 44 | 48 | 8,5 | 29 | 90 | M10  | 50 | 69   |
| A583080.0091 | A583080.TM12X2001 | 93 | 80 | 54 | 27 | 19 | 15,5 | 44 | 48 | 8,5 | 29 | 90 | M12  | 20 | 65   |
| A583080.0100 | A583080.TM12X2501 | 93 | 80 | 54 | 27 | 19 | 15,5 | 44 | 48 | 8,5 | 29 | 90 | M12  | 25 | 69   |
| A583080.0103 | A583080.TM12X3001 | 93 | 80 | 54 | 27 | 19 | 15,5 | 44 | 48 | 8,5 | 29 | 90 | M12  | 30 | 72   |
| A583080.0110 | A583080.TM12X3501 | 93 | 80 | 54 | 27 | 19 | 15,5 | 44 | 48 | 8,5 | 29 | 90 | M12  | 35 | 75   |



# A583

## ALAVANCA DE INDEXAÇÃO "EUROMODEL" COM BOTÃO COM PERNO ROSCADO



01

| Código       | Art.              | L   | R   | H  | D  | d  | c    | h  | h1 | h2  | h3 | LM  | d16g | Q  | g   |
|--------------|-------------------|-----|-----|----|----|----|------|----|----|-----|----|-----|------|----|-----|
| A583080.0113 | A583080.TM12X4001 | 93  | 80  | 54 | 27 | 19 | 15.5 | 44 | 48 | 8.5 | 29 | 90  | M12  | 40 | 79  |
| A583080.0118 | A583080.TM12X5001 | 93  | 80  | 54 | 27 | 19 | 15.5 | 44 | 48 | 8.5 | 29 | 90  | M12  | 50 | 83  |
| A583080.0121 | A583080.TM12X6001 | 93  | 80  | 54 | 27 | 19 | 15.5 | 44 | 48 | 8.5 | 29 | 90  | M12  | 60 | 86  |
| A583080.0124 | A583080.TM12X7001 | 93  | 80  | 54 | 27 | 19 | 15.5 | 44 | 48 | 8.5 | 29 | 90  | M12  | 70 | 93  |
| A583094.0001 | A583094.TM08X2001 | 109 | 94  | 56 | 30 | 19 | 18   | 45 | 49 | 9   | 30 | 90  | M8   | 20 | 55  |
| A583094.0002 | A583094.TM08X2501 | 109 | 94  | 56 | 30 | 19 | 18   | 45 | 49 | 9   | 30 | 90  | M8   | 25 | 57  |
| A583094.0003 | A583094.TM08X3001 | 109 | 94  | 56 | 30 | 19 | 18   | 45 | 49 | 9   | 30 | 90  | M8   | 30 | 58  |
| A583094.0004 | A583094.TM08X3501 | 109 | 94  | 56 | 30 | 19 | 18   | 45 | 49 | 9   | 30 | 90  | M8   | 35 | 60  |
| A583094.0005 | A583094.TM08X4001 | 109 | 94  | 56 | 30 | 19 | 18   | 45 | 49 | 9   | 30 | 90  | M8   | 40 | 62  |
| A583094.0006 | A583094.TM08X5001 | 109 | 94  | 56 | 30 | 19 | 18   | 45 | 49 | 9   | 30 | 90  | M8   | 50 | 65  |
| A583094.0008 | A583094.TM10X2001 | 109 | 94  | 56 | 30 | 19 | 18   | 45 | 49 | 9   | 30 | 90  | M10  | 20 | 62  |
| A583094.0012 | A583094.TM10X2501 | 109 | 94  | 56 | 30 | 19 | 18   | 45 | 49 | 9   | 30 | 90  | M10  | 25 | 67  |
| A583094.0016 | A583094.TM10X3001 | 109 | 94  | 56 | 30 | 19 | 18   | 45 | 49 | 9   | 30 | 90  | M10  | 30 | 69  |
| A583094.0020 | A583094.TM10X3501 | 109 | 94  | 56 | 30 | 19 | 18   | 45 | 49 | 9   | 30 | 90  | M10  | 35 | 72  |
| A583094.0032 | A583094.TM12X2001 | 109 | 94  | 56 | 30 | 19 | 18   | 45 | 49 | 9   | 30 | 90  | M12  | 20 | 73  |
| A583094.0034 | A583094.TM12X2501 | 109 | 94  | 56 | 30 | 19 | 18   | 45 | 49 | 9   | 30 | 90  | M12  | 25 | 80  |
| A583094.0035 | A583094.TM12X3001 | 109 | 94  | 56 | 30 | 19 | 18   | 45 | 49 | 9   | 30 | 90  | M12  | 30 | 83  |
| A583094.0039 | A583094.TM12X3501 | 109 | 94  | 56 | 30 | 19 | 18   | 45 | 49 | 9   | 30 | 90  | M12  | 35 | 87  |
| A583094.0040 | A583094.TM12X4001 | 109 | 94  | 56 | 30 | 19 | 18   | 45 | 49 | 9   | 30 | 90  | M12  | 40 | 91  |
| A583094.0044 | A583094.TM12X5001 | 109 | 94  | 56 | 30 | 19 | 18   | 45 | 49 | 9   | 30 | 90  | M12  | 50 | 94  |
| A583094.0046 | A583094.TM12X6001 | 109 | 94  | 56 | 30 | 19 | 18   | 45 | 49 | 9   | 30 | 90  | M12  | 60 | 101 |
| A583094.0047 | A583094.TM12X7001 | 109 | 94  | 56 | 30 | 19 | 18   | 45 | 49 | 9   | 30 | 90  | M12  | 70 | 108 |
| A583108.0001 | A583108.TM12X2001 | 125 | 108 | 64 | 34 | 24 | 21   | 51 | 55 | 10  | 35 | 100 | M12  | 20 | 101 |
| A583108.0004 | A583108.TM12X3001 | 125 | 108 | 64 | 34 | 24 | 21   | 51 | 55 | 10  | 35 | 100 | M12  | 30 | 108 |
| A583108.0007 | A583108.TM12X4001 | 125 | 108 | 64 | 34 | 24 | 21   | 51 | 55 | 10  | 35 | 100 | M12  | 40 | 115 |
| A583108.0009 | A583108.TM12X5001 | 125 | 108 | 64 | 34 | 24 | 21   | 51 | 55 | 10  | 35 | 100 | M12  | 50 | 122 |
| A583108.0014 | A583108.TM12X6001 | 125 | 108 | 64 | 34 | 24 | 21   | 51 | 55 | 10  | 35 | 100 | M12  | 60 | 129 |
| A583108.0015 | A583108.TM12X7001 | 125 | 108 | 64 | 34 | 24 | 21   | 51 | 55 | 10  | 35 | 100 | M12  | 70 | 136 |
| A583108.0017 | A583108.TM14X3001 | 125 | 108 | 64 | 34 | 24 | 21   | 51 | 55 | 10  | 35 | 100 | M14  | 30 | 114 |
| A583108.0019 | A583108.TM14X4001 | 125 | 108 | 64 | 34 | 24 | 21   | 51 | 55 | 10  | 35 | 100 | M14  | 40 | 121 |
| A583108.0022 | A583108.TM14X5001 | 125 | 108 | 64 | 34 | 24 | 21   | 51 | 55 | 10  | 35 | 100 | M14  | 50 | 128 |
| A583108.0024 | A583108.TM14X6001 | 125 | 108 | 64 | 34 | 24 | 21   | 51 | 55 | 10  | 35 | 100 | M14  | 60 | 134 |
| A583108.0027 | A583108.TM16X4001 | 125 | 108 | 64 | 34 | 24 | 21   | 51 | 55 | 10  | 35 | 100 | M16  | 40 | 139 |
| A583108.0029 | A583108.TM16X5001 | 125 | 108 | 64 | 34 | 24 | 21   | 51 | 55 | 10  | 35 | 100 | M16  | 50 | 151 |
| A583108.0031 | A583108.TM16X6001 | 125 | 108 | 64 | 34 | 24 | 21   | 51 | 55 | 10  | 35 | 100 | M16  | 60 | 163 |

Lunheze perno a richiesta con un minimo di 50 pezzi.  
LM = Comprimento máximo moldável.



# A583CIN



## ALAVANCA DE INDEXAÇÃO “EUROMODEL” COM BOTÃO COM PERNO ROSCADO INOXIDÁVEL

INOX

### Materiais:

Tecnopolímero especial reforçado com fibra de vidro de elevada resistência.  
Resistente a óleos e massas lubrificantes.

### Superfície:

Acetinada.

### Cor do corpo da alavanca e da inserção:

Preto (RAL 9011).

### Inserções:

Parafuso prisioneiro roscado em aço inoxidável (Aisi 303) (tolerância de rosca 6g).

### Botão:

Botão em poliamida preta (RAL 9011).

### Mola:

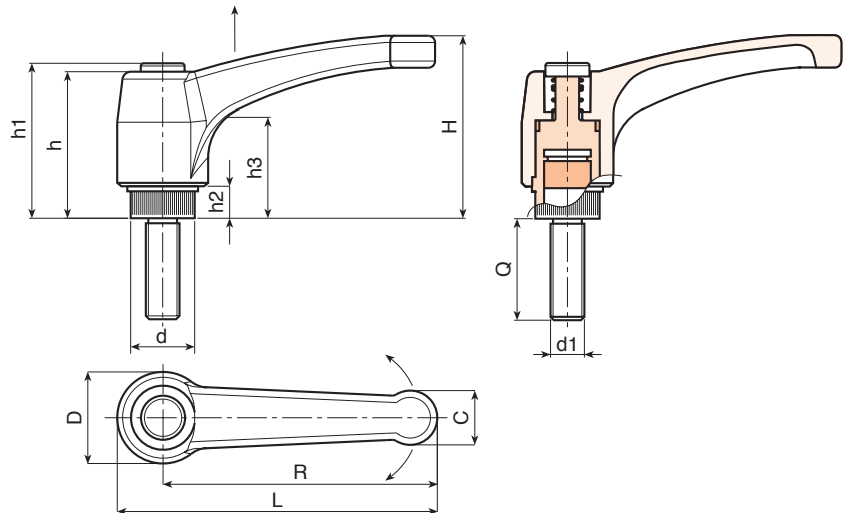
Mola em aço inoxidável (Aisi 302).

### Cores alternativas para o corpo da alavanca e do botão:

Alaranjado (RAL 2004 cód. 02).  
Azul (RAL 5015 cód. 07).  
Amarelo (RAL 1021 cód. 10).  
Vermelho (RAL 3000 cód. 16).  
Verde (RAL 6024 cód. 17).  
Cinzento (RAL 7035 cod. 13).

### Pedidos especiais:

- A pedido e por quantidade, as inserções podem ser fornecidas com comprimentos a pedido.
- A pedido e por quantidade, cores (atenção, gama reduzida) conforme a tabela de cores [pág. 959].



INOX

| Código       | Art.                 | L  | R  | H  | D  | d    | c  | h  | h1 | h2 | h3 | LM | d16g | Q  |    |
|--------------|----------------------|----|----|----|----|------|----|----|----|----|----|----|------|----|----|
| A583043.0005 | A583043.TM04X1601CIN | 51 | 43 | 33 | 17 | 11.5 | 9  | 29 | 32 | 6  | 18 | 75 | M4   | 16 | 12 |
| A583043.0010 | A583043.TM04X2001CIN | 51 | 43 | 33 | 17 | 11.5 | 9  | 29 | 32 | 6  | 18 | 75 | M4   | 20 | 13 |
| A583043.0015 | A583043.TM04X3001CIN | 51 | 43 | 33 | 17 | 11.5 | 9  | 29 | 32 | 6  | 18 | 75 | M4   | 30 | 14 |
| A583043.0026 | A583043.TM05X1601CIN | 51 | 43 | 33 | 17 | 11.5 | 9  | 29 | 32 | 6  | 18 | 75 | M5   | 16 | 12 |
| A583043.0033 | A583043.TM05X2001CIN | 51 | 43 | 33 | 17 | 11.5 | 9  | 29 | 32 | 6  | 18 | 75 | M5   | 20 | 14 |
| A583043.0038 | A583043.TM05X3001CIN | 51 | 43 | 33 | 17 | 11.5 | 9  | 29 | 32 | 6  | 18 | 75 | M5   | 30 | 15 |
| A583043.0058 | A583043.TM06X1601CIN | 51 | 43 | 33 | 17 | 11.5 | 9  | 29 | 32 | 6  | 18 | 75 | M6   | 16 | 17 |
| A583043.0075 | A583043.TM06X2001CIN | 51 | 43 | 33 | 17 | 11.5 | 9  | 29 | 32 | 6  | 18 | 75 | M6   | 20 | 18 |
| A583043.0094 | A583043.TM06X3001CIN | 51 | 43 | 33 | 17 | 11.5 | 9  | 29 | 32 | 6  | 18 | 75 | M6   | 30 | 20 |
| A583052.0004 | A583052.TM06X1601CIN | 63 | 52 | 41 | 22 | 15   | 12 | 36 | 40 | 8  | 23 | 90 | M6   | 16 | 25 |
| A583052.0008 | A583052.TM06X2001CIN | 63 | 52 | 41 | 22 | 15   | 12 | 36 | 40 | 8  | 23 | 90 | M6   | 20 | 26 |
| A583052.0016 | A583052.TM06X3001CIN | 63 | 52 | 41 | 22 | 15   | 12 | 36 | 40 | 8  | 23 | 90 | M6   | 30 | 28 |
| A583052.0021 | A583052.TM06X4001CIN | 63 | 52 | 41 | 22 | 15   | 12 | 36 | 40 | 8  | 23 | 90 | M6   | 40 | 30 |
| A583052.0035 | A583052.TM08X1601CIN | 63 | 52 | 41 | 22 | 15   | 12 | 36 | 40 | 8  | 23 | 90 | M8   | 16 | 27 |
| A583052.0042 | A583052.TM08X2001CIN | 63 | 52 | 41 | 22 | 15   | 12 | 36 | 40 | 8  | 23 | 90 | M8   | 20 | 28 |
| A583052.0059 | A583052.TM08X3001CIN | 63 | 52 | 41 | 22 | 15   | 12 | 36 | 40 | 8  | 23 | 90 | M8   | 30 | 31 |
| A583052.0065 | A583052.TM08X4001CIN | 63 | 52 | 41 | 22 | 15   | 12 | 36 | 40 | 8  | 23 | 90 | M8   | 40 | 33 |
| A583052.0079 | A583052.TM10X1601CIN | 63 | 52 | 41 | 22 | 15   | 12 | 36 | 40 | 8  | 23 | 90 | M10  | 16 | 33 |
| A583052.0082 | A583052.TM10X2001CIN | 63 | 52 | 41 | 22 | 15   | 12 | 36 | 40 | 8  | 23 | 90 | M10  | 20 | 35 |

# A583CIN



## ALAVANCA DE INDEXAÇÃO “EUROMODEL” COM BOTÃO COM PERNO ROSCADO INOXIDÁVEL

01

| Código       | Art.                 | L   | R   | H  | D  | d  | c    | h  | h1 | h2  | h3 | LM  | d16g | Q  |      |
|--------------|----------------------|-----|-----|----|----|----|------|----|----|-----|----|-----|------|----|------|
| A583052.0090 | A583052.TM10X3001CIN | 63  | 52  | 41 | 22 | 15 | 12   | 36 | 40 | 8   | 23 | 90  | M10  | 30 | 40   |
| A583052.0093 | A583052.TM10X4001CIN | 63  | 52  | 41 | 22 | 15 | 12   | 36 | 40 | 8   | 23 | 90  | M10  | 40 | 45   |
| -            | A583065.TM06X1601CIN | 76  | 65  | 43 | 23 | 15 | 13   | 36 | 40 | 8   | 24 | 90  | M6   | 16 | 28   |
| A583065.0006 | A583065.TM06X2001CIN | 76  | 65  | 43 | 23 | 15 | 13   | 36 | 40 | 8   | 24 | 90  | M6   | 20 | 29   |
| A583065.0010 | A583065.TM06X3001CIN | 76  | 65  | 43 | 23 | 15 | 13   | 36 | 40 | 8   | 24 | 90  | M6   | 30 | 31   |
| A583065.0017 | A583065.TM06X4001CIN | 76  | 65  | 43 | 23 | 15 | 13   | 36 | 40 | 8   | 24 | 90  | M6   | 40 | 32,5 |
| A583065.0028 | A583065.TM08X1601CIN | 76  | 65  | 43 | 23 | 15 | 13   | 36 | 40 | 8   | 24 | 90  | M8   | 16 | 33   |
| A583065.0040 | A583065.TM08X2001CIN | 76  | 65  | 43 | 23 | 15 | 13   | 36 | 40 | 8   | 24 | 90  | M8   | 20 | 35   |
| A583065.0057 | A583065.TM08X3001CIN | 76  | 65  | 43 | 23 | 15 | 13   | 36 | 40 | 8   | 24 | 90  | M8   | 30 | 38   |
| A583065.0072 | A583065.TM08X4001CIN | 76  | 65  | 43 | 23 | 15 | 13   | 36 | 40 | 8   | 24 | 90  | M8   | 40 | 41   |
| A583065.0091 | A583065.TM10X1601CIN | 76  | 65  | 43 | 23 | 15 | 13   | 36 | 40 | 8   | 24 | 90  | M10  | 16 | 39   |
| A583065.0095 | A583065.TM10X2001CIN | 76  | 65  | 43 | 23 | 15 | 13   | 36 | 40 | 8   | 24 | 90  | M10  | 20 | 41   |
| A583065.0102 | A583065.TM10X3001CIN | 76  | 65  | 43 | 23 | 15 | 13   | 36 | 40 | 8   | 24 | 90  | M10  | 30 | 46   |
| A583065.0108 | A583065.TM10X4001CIN | 76  | 65  | 43 | 23 | 15 | 13   | 36 | 40 | 8   | 24 | 90  | M10  | 40 | 51   |
| A583080.0002 | A583080.TM08X1601CIN | 93  | 80  | 54 | 27 | 19 | 15,5 | 44 | 48 | 8,5 | 29 | 90  | M8   | 16 | 46   |
| A583080.0007 | A583080.TM08X2001CIN | 93  | 80  | 54 | 27 | 19 | 15,5 | 44 | 48 | 8,5 | 29 | 90  | M8   | 20 | 49   |
| A583080.0013 | A583080.TM08X3001CIN | 93  | 80  | 54 | 27 | 19 | 15,5 | 44 | 48 | 8,5 | 29 | 90  | M8   | 30 | 51   |
| A583080.0021 | A583080.TM08X4001CIN | 93  | 80  | 54 | 27 | 19 | 15,5 | 44 | 48 | 8,5 | 29 | 90  | M8   | 40 | 54   |
| A583080.0025 | A583080.TM08X5001CIN | 93  | 80  | 54 | 27 | 19 | 15,5 | 44 | 48 | 8,5 | 29 | 90  | M8   | 50 | 57   |
| A583080.0039 | A583080.TM10X2001CIN | 93  | 80  | 54 | 27 | 19 | 15,5 | 44 | 48 | 8,5 | 29 | 90  | M10  | 20 | 56   |
| A583080.0054 | A583080.TM10X3001CIN | 93  | 80  | 54 | 27 | 19 | 15,5 | 44 | 48 | 8,5 | 29 | 90  | M10  | 30 | 61   |
| A583080.0064 | A583080.TM10X4001CIN | 93  | 80  | 54 | 27 | 19 | 15,5 | 44 | 48 | 8,5 | 29 | 90  | M10  | 40 | 66   |
| A583080.0071 | A583080.TM10X5001CIN | 93  | 80  | 54 | 27 | 19 | 15,5 | 44 | 48 | 8,5 | 29 | 90  | M10  | 50 | 71   |
| A583080.0096 | A583080.TM12X2001CIN | 93  | 80  | 54 | 27 | 19 | 15,5 | 44 | 48 | 8,5 | 29 | 90  | M12  | 20 | 68   |
| A583080.0107 | A583080.TM12X3001CIN | 93  | 80  | 54 | 27 | 19 | 15,5 | 44 | 48 | 8,5 | 29 | 90  | M12  | 30 | 75   |
| A583080.0116 | A583080.TM12X4001CIN | 93  | 80  | 54 | 27 | 19 | 15,5 | 44 | 48 | 8,5 | 29 | 90  | M12  | 40 | 82   |
| A583080.0120 | A583080.TM12X5001CIN | 93  | 80  | 54 | 27 | 19 | 15,5 | 44 | 48 | 8,5 | 29 | 90  | M12  | 50 | 89   |
| A583094.0052 | A583094.TM08X2001CIN | 109 | 94  | 56 | 30 | 19 | 18   | 45 | 49 | 9   | 30 | 90  | M8   | 20 | 52   |
| A583094.0053 | A583094.TM08X3001CIN | 109 | 94  | 56 | 30 | 19 | 18   | 45 | 49 | 9   | 30 | 90  | M8   | 30 | 55   |
| A583094.0054 | A583094.TM08X4001CIN | 109 | 94  | 56 | 30 | 19 | 18   | 45 | 49 | 9   | 30 | 90  | M8   | 40 | 58   |
| A583094.0055 | A583094.TM08X5001CIN | 109 | 94  | 56 | 30 | 19 | 18   | 45 | 49 | 9   | 30 | 90  | M8   | 50 | 61   |
| A583094.0011 | A583094.TM10X2001CIN | 109 | 94  | 56 | 30 | 19 | 18   | 45 | 49 | 9   | 30 | 90  | M10  | 20 | 63   |
| A583094.0019 | A583094.TM10X3001CIN | 109 | 94  | 56 | 30 | 19 | 18   | 45 | 49 | 9   | 30 | 90  | M10  | 30 | 68   |
| A583094.0024 | A583094.TM10X4001CIN | 109 | 94  | 56 | 30 | 19 | 18   | 45 | 49 | 9   | 30 | 90  | M10  | 40 | 73   |
| A583094.0026 | A583094.TM10X5001CIN | 109 | 94  | 56 | 30 | 19 | 18   | 45 | 49 | 9   | 30 | 90  | M10  | 50 | 78   |
| A583094.0033 | A583094.TM12X2001CIN | 109 | 94  | 56 | 30 | 19 | 18   | 45 | 49 | 9   | 30 | 90  | M12  | 20 | 75   |
| A583094.0038 | A583094.TM12X3001CIN | 109 | 94  | 56 | 30 | 19 | 18   | 45 | 49 | 9   | 30 | 90  | M12  | 30 | 82   |
| A583094.0042 | A583094.TM12X4001CIN | 109 | 94  | 56 | 30 | 19 | 18   | 45 | 49 | 9   | 30 | 90  | M12  | 40 | 89   |
| A583094.0045 | A583094.TM12X5001CIN | 109 | 94  | 56 | 30 | 19 | 18   | 45 | 49 | 9   | 30 | 90  | M12  | 50 | 96   |
| A583108.0002 | A583108.TM12X2001CIN | 125 | 108 | 64 | 34 | 24 | 21   | 51 | 55 | 10  | 35 | 100 | M12  | 20 | 103  |
| A583108.0006 | A583108.TM12X3001CIN | 125 | 108 | 64 | 34 | 24 | 21   | 51 | 55 | 10  | 35 | 100 | M12  | 30 | 110  |
| A583108.0008 | A583108.TM12X4001CIN | 125 | 108 | 64 | 34 | 24 | 21   | 51 | 55 | 10  | 35 | 100 | M12  | 40 | 117  |
| A583108.0012 | A583108.TM12X5001CIN | 125 | 108 | 64 | 34 | 24 | 21   | 51 | 55 | 10  | 35 | 100 | M12  | 50 | 124  |
| A583108.0016 | A583108.TM14X2001CIN | 125 | 108 | 64 | 34 | 24 | 21   | 51 | 55 | 10  | 35 | 100 | M14  | 20 | 109  |
| A583108.0018 | A583108.TM14X3001CIN | 125 | 108 | 64 | 34 | 24 | 21   | 51 | 55 | 10  | 35 | 100 | M14  | 30 | 116  |
| A583108.0021 | A583108.TM14X4001CIN | 125 | 108 | 64 | 34 | 24 | 21   | 51 | 55 | 10  | 35 | 100 | M14  | 40 | 123  |
| A583108.0023 | A583108.TM14X5001CIN | 125 | 108 | 64 | 34 | 24 | 21   | 51 | 55 | 10  | 35 | 100 | M14  | 50 | 136  |
| A583108.0025 | A583108.TM16X2001CIN | 125 | 108 | 64 | 34 | 24 | 21   | 51 | 55 | 10  | 35 | 100 | M16  | 20 | 127  |
| A583108.0026 | A583108.TM16X3001CIN | 125 | 108 | 64 | 34 | 24 | 21   | 51 | 55 | 10  | 35 | 100 | M16  | 30 | 139  |
| A583108.0028 | A583108.TM16X4001CIN | 125 | 108 | 64 | 34 | 24 | 21   | 51 | 55 | 10  | 35 | 100 | M16  | 40 | 151  |
| A583108.0030 | A583108.TM16X5001CIN | 125 | 108 | 64 | 34 | 24 | 21   | 51 | 55 | 10  | 35 | 100 | M16  | 50 | 163  |

Comprimentos do perno a pedido, com no mínimo 50 peças.  
LM = Comprimento máximo moldável.



# A522

## ALAVANCA DE INDEXAÇÃO COM CASQUILHO ROSCADO



### Materiais:

Tecnopolímero especial reforçado com fibra de vidro de elevada resistência. Resistente a óleos e massas lubrificantes.

### Superfície:

Acetinada.

### Cor do corpo da alavanca e da inserção:

Preto (RAL 9011).

### Inserções:

Casquilho com furo roscado cego em aço zincado (tolerância de rosca 6H).

### Parafuso de fixação:

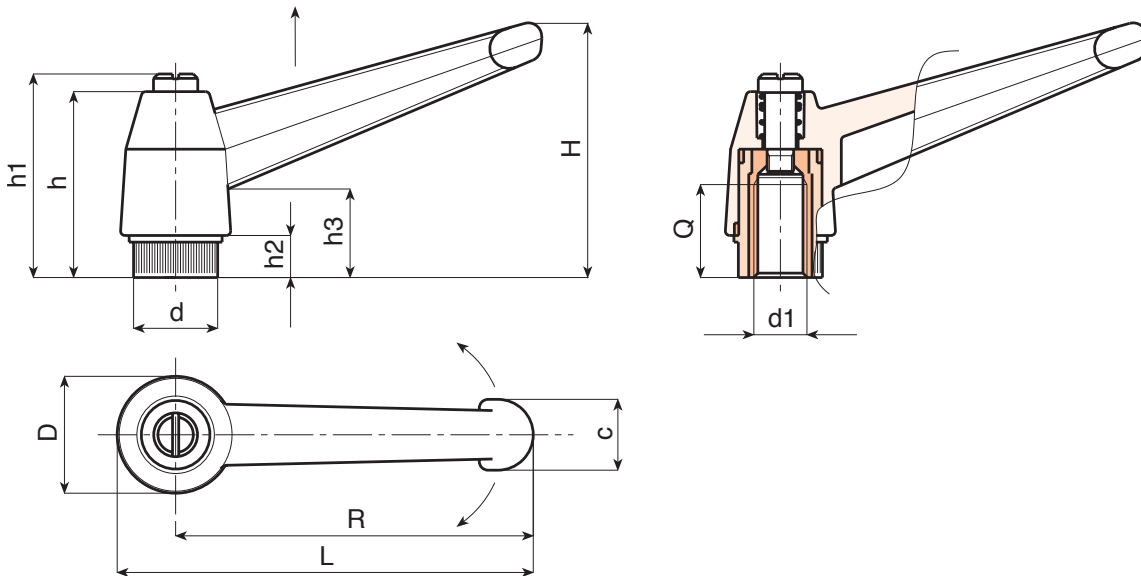
Parafuso em aço preto do óxido com cabeça de fenda.

### Mola:

Mola em aço inoxidável (Aisi 302).

### Pedidos especiais:

- A pedido e por quantidade, as inserções podem ser fornecidas em material diferente.
- A pedido e por quantidade, cores (atenção, gama reduzida) conforme a tabela de cores [pág. 959].



| Código       | Art.           | L   | R   | H  | D  | d    | c  | h  | h1 | h2 | h3 | d16H | Q  | g   |
|--------------|----------------|-----|-----|----|----|------|----|----|----|----|----|------|----|-----|
| A522043.0001 | A522043.TM0401 | 52  | 43  | 33 | 17 | 11.5 | 11 | 27 | 30 | 6  | 14 | M4   | 10 | 14  |
| A522043.0003 | A522043.TM0501 | 52  | 43  | 33 | 17 | 11.5 | 11 | 27 | 30 | 6  | 14 | M5   | 9  | 14  |
| A522043.0005 | A522043.TM0601 | 52  | 43  | 33 | 17 | 11.5 | 11 | 27 | 30 | 6  | 14 | M6   | 9  | 14  |
| A522065.0001 | A522065.TM0601 | 77  | 65  | 45 | 23 | 15   | 13 | 34 | 38 | 8  | 17 | M6   | 15 | 28  |
| A522065.0004 | A522065.TM0801 | 77  | 65  | 45 | 23 | 15   | 13 | 34 | 38 | 8  | 17 | M8   | 15 | 26  |
| A522065.0012 | A522065.TM1001 | 77  | 65  | 45 | 23 | 15   | 13 | 34 | 38 | 8  | 17 | M10  | 13 | 28  |
| A522083.0001 | A522083.TM0801 | 97  | 83  | 57 | 27 | 19   | 16 | 43 | 47 | 10 | 23 | M8   | 17 | 52  |
| A522083.0006 | A522083.TM1001 | 97  | 83  | 57 | 27 | 19   | 16 | 43 | 47 | 10 | 23 | M10  | 17 | 48  |
| A522083.0015 | A522083.TM1201 | 97  | 83  | 57 | 27 | 19   | 16 | 43 | 47 | 10 | 23 | M12  | 16 | 48  |
| A522104.0002 | A522104.TM1001 | 121 | 104 | 70 | 33 | 24   | 19 | 50 | 53 | 11 | 26 | M10  | 20 | 114 |
| A522104.0004 | A522104.TM1201 | 121 | 104 | 70 | 33 | 24   | 19 | 50 | 53 | 11 | 26 | M12  | 22 | 106 |
| A522104.0006 | A522104.TM1401 | 121 | 104 | 70 | 33 | 24   | 19 | 50 | 53 | 11 | 26 | M14  | 21 | 100 |
| A522104.0008 | A522104.TM1601 | 121 | 104 | 70 | 33 | 24   | 19 | 50 | 53 | 11 | 26 | M16  | 23 | 100 |

# A562



## ALAVANCA DE INDEXAÇÃO COM BOTÃO COM CASQUILHO ROSCADO

### Materiais:

Tecnopolímero especial reforçado com fibra de vidro de elevada resistência.  
Resistente a óleos e massas lubrificantes.

### Superfície:

Acetinada.

### Cor do corpo da alavanca e da inserção:

Preto (RAL 9011).

### Inserções:

Casquilho com furo roscado cego em latão (tolerância de rosca 6H).

### Botão:

Botão em poliamida preta (RAL 9011).

### Mola:

Mola em aço inoxidável (Aisi 302).

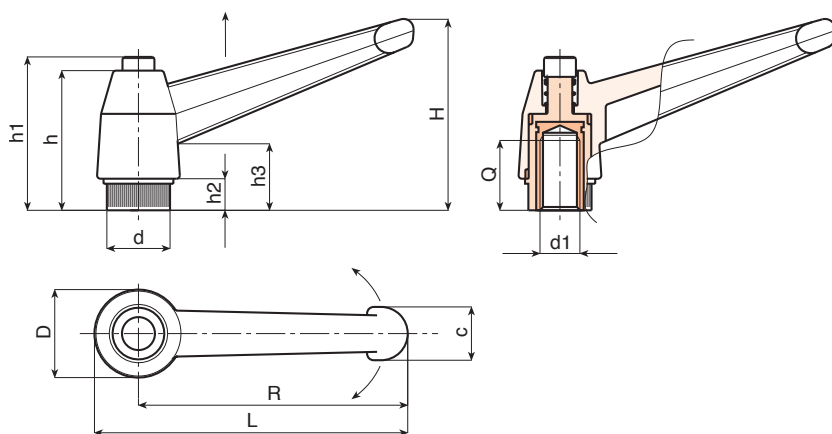
### Cores alternativas para o corpo da alavanca e do botão:

#### botão:

Alaranjado (RAL 2004 cód. 02).  
Azul (RAL 5015 cód. 07).  
Amarelo (RAL 1021 cód. 10).  
Vermelho (RAL 3000 cód. 16).  
Verde (RAL 6024 cód. 17).  
Cinzentos (RAL 7035 cod. 13).

### Pedidos especiais:

- A pedido e por quantidade, as inserções podem ser fornecidas em material diferente.
- A pedido e por quantidade, cores do corpo da alavanca e do botão conforme a tabela [na pág. 959].



| Código       | Art.           | L   | R   | H  | D  | d    | c  | h  | h1 | h2 | h3 | d16H | Q  |     |
|--------------|----------------|-----|-----|----|----|------|----|----|----|----|----|------|----|-----|
| A562043.0001 | A562043.TM0401 | 52  | 43  | 33 | 17 | 11.5 | 11 | 27 | 30 | 6  | 14 | M4   | 10 | 14  |
| A562043.0003 | A562043.TM0501 | 52  | 43  | 33 | 17 | 11.5 | 11 | 27 | 30 | 6  | 14 | M5   | 9  | 14  |
| A562043.0006 | A562043.TM0601 | 52  | 43  | 33 | 17 | 11.5 | 11 | 27 | 30 | 6  | 14 | M6   | 9  | 14  |
| A562065.0001 | A562065.TM0601 | 77  | 65  | 45 | 23 | 15   | 13 | 34 | 38 | 8  | 17 | M6   | 15 | 28  |
| A562065.0004 | A562065.TM0801 | 77  | 65  | 45 | 23 | 15   | 13 | 34 | 38 | 8  | 17 | M8   | 15 | 26  |
| A562065.0013 | A562065.TM1001 | 77  | 65  | 45 | 23 | 15   | 13 | 34 | 38 | 8  | 17 | M10  | 13 | 28  |
| A562083.0001 | A562083.TM0801 | 97  | 83  | 57 | 27 | 19   | 16 | 43 | 47 | 10 | 23 | M8   | 17 | 52  |
| A562083.0007 | A562083.TM1001 | 97  | 83  | 57 | 27 | 19   | 16 | 43 | 47 | 10 | 23 | M10  | 17 | 48  |
| A562083.0013 | A562083.TM1201 | 97  | 83  | 57 | 27 | 19   | 16 | 43 | 47 | 10 | 23 | M12  | 16 | 48  |
| A562104.0001 | A562104.TM1001 | 121 | 104 | 70 | 33 | 24   | 19 | 50 | 53 | 11 | 26 | M10  | 20 | 114 |
| A562104.0004 | A562104.TM1201 | 121 | 104 | 70 | 33 | 24   | 19 | 50 | 53 | 11 | 26 | M12  | 22 | 106 |
| A562104.0009 | A562104.TM1401 | 121 | 104 | 70 | 33 | 24   | 19 | 50 | 53 | 11 | 26 | M14  | 21 | 100 |
| A562104.0012 | A562104.TM1601 | 121 | 104 | 70 | 33 | 24   | 19 | 50 | 53 | 11 | 26 | M16  | 23 | 100 |

# A562CIN



PA6  
+G.F.

UL94  
HB

RoHS  
COMPLIANT

## ALAVANCA DE INDEXAÇÃO COM BOTÃO COM CASQUILHO ROSCADO INOXIDÁVEL

INOX

### Materiais:

Tecnopolímero especial reforçado com fibra de vidro de elevada resistência.

Resistente a óleos e massas lubrificantes.

### Superfície:

Acetinada.

### Cor do corpo da alavanca e da inserção:

Preto (RAL 9011).

### Inserções:

Casquilho com furo roscado cego em aço inoxidável (Aisi 303) (tolerância de rosca 6H).

### Botão:

Botão em poliamida preta (RAL 9011).

### Cores alternativas para o corpo da alavanca e do botão:

#### botão:

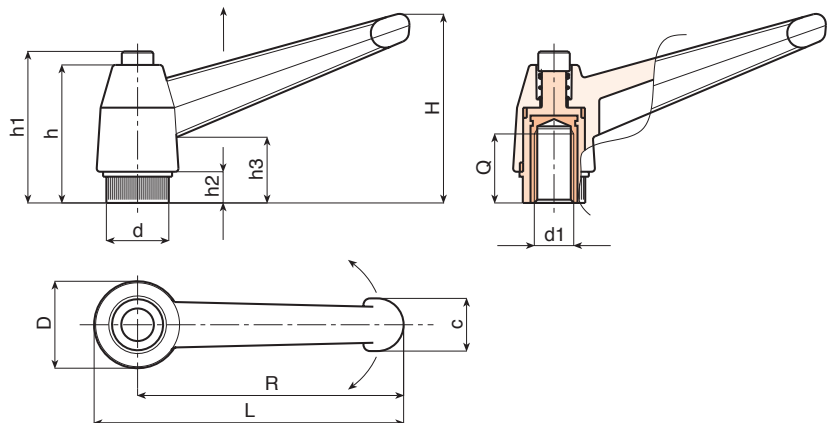
Alaranjado (RAL 2004 cód. 02).  
Azul (RAL 5015 cód. 07).  
Amarelo (RAL 1021 cód. 10).  
Vermelho (RAL 3000 cód. 16).  
Verde (RAL 6024 cód. 17).  
Cinzento (RAL 7035 cod. 13).

### Mola:

Mola em aço inoxidável (Aisi 302).

### Pedidos especiais:

- A pedido e por quantidade, cores (atenção, gama reduzida) conforme a tabela de cores [pág. 959].



INOX

| Código       | Art.              | L   | R   | H  | D  | d    | c  | h  | h1 | h2 | h3 | d16H | Q  | g   |
|--------------|-------------------|-----|-----|----|----|------|----|----|----|----|----|------|----|-----|
| A562043.0002 | A562043.TM0401CIN | 52  | 43  | 33 | 17 | 11.5 | 11 | 27 | 30 | 6  | 14 | M4   | 10 | 14  |
| A562043.0005 | A562043.TM0501CIN | 52  | 43  | 33 | 17 | 11.5 | 11 | 27 | 30 | 6  | 14 | M5   | 9  | 14  |
| A562043.0010 | A562043.TM0601CIN | 52  | 43  | 33 | 17 | 11.5 | 11 | 27 | 30 | 6  | 14 | M6   | 9  | 14  |
| A562065.0003 | A562065.TM0601CIN | 77  | 65  | 45 | 23 | 15   | 13 | 34 | 38 | 8  | 17 | M6   | 15 | 28  |
| A562065.0009 | A562065.TM0801CIN | 77  | 65  | 45 | 23 | 15   | 13 | 34 | 38 | 8  | 17 | M8   | 15 | 26  |
| A562083.0005 | A562083.TM0801CIN | 97  | 83  | 57 | 27 | 19   | 16 | 43 | 47 | 10 | 23 | M8   | 17 | 52  |
| A562083.0009 | A562083.TM1001CIN | 97  | 83  | 57 | 27 | 19   | 16 | 43 | 47 | 10 | 23 | M10  | 17 | 48  |
| A562083.0017 | A562083.TM1201CIN | 97  | 83  | 57 | 27 | 19   | 16 | 43 | 47 | 10 | 23 | M12  | 16 | 48  |
| A562104.0003 | A562104.TM1001CIN | 121 | 104 | 70 | 33 | 24   | 19 | 50 | 53 | 11 | 26 | M10  | 20 | 114 |
| A562104.0007 | A562104.TM1201CIN | 121 | 104 | 70 | 33 | 24   | 19 | 50 | 53 | 11 | 26 | M12  | 22 | 106 |
| A562104.0011 | A562104.TM1401CIN | 121 | 104 | 70 | 33 | 24   | 19 | 50 | 53 | 11 | 26 | M14  | 21 | 100 |
| A562104.0015 | A562104.TM1601CIN | 121 | 104 | 70 | 33 | 24   | 19 | 50 | 53 | 11 | 26 | M16  | 23 | 100 |

# A523



## ALAVANCA DE INDEXAÇÃO COM PARAFUSO PRISONEIRO ROSCADO

### Materiais:

Tecnopolímero especial reforçado com fibra de vidro de elevada resistência.  
Resistente a óleos e massas lubrificantes.

### Superfície:

Acetinada.

### Cor do corpo da alavanca e da inserção:

Preto (RAL 9011).

### Inserções:

Parafuso prisioneiro roscado em aço zincado (tolerância de 6g).

### Parafuso de fixação:

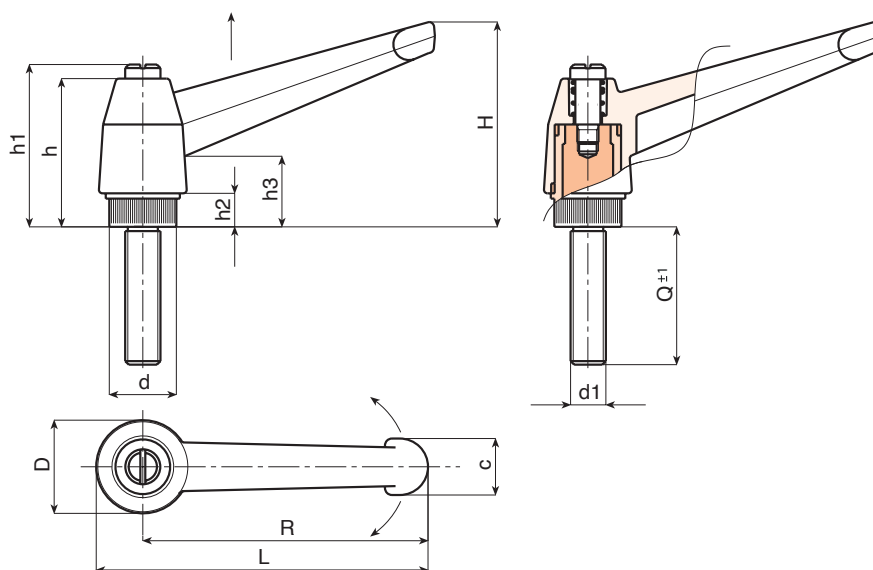
Parafuso em aço preto do óxido com cabeça de fenda.

### Mola:

Mola em aço inoxidável (Aisi 302).

### Pedidos especiais:

- A pedido e por quantidade, as inserções podem ser fornecidas com comprimentos a pedido.
- A pedido e por quantidade, as inserções podem ser fornecidas em material diferente.
- A pedido e por quantidade, cores (atenção, gama reduzida) conforme a tabela de cores [pág. 959].



| Código       | Art.              | L  | R  | H  | D  | d    | c  | h  | h1 | h2 | h3 | LM | d16g | Q  |    |
|--------------|-------------------|----|----|----|----|------|----|----|----|----|----|----|------|----|----|
| A523043.0001 | A523043.TM04X1001 | 52 | 43 | 33 | 17 | 11.5 | 11 | 27 | 30 | 6  | 14 | 60 | M4   | 10 | 16 |
| A523043.0003 | A523043.TM04X1601 | 52 | 43 | 33 | 17 | 11.5 | 11 | 27 | 30 | 6  | 14 | 60 | M4   | 16 | 16 |
| A523043.0004 | A523043.TM04X2001 | 52 | 43 | 33 | 17 | 11.5 | 11 | 27 | 30 | 6  | 14 | 60 | M4   | 20 | 17 |
| A523043.0005 | A523043.TM04X2501 | 52 | 43 | 33 | 17 | 11.5 | 11 | 27 | 30 | 6  | 14 | 60 | M4   | 25 | 18 |
| A523043.0006 | A523043.TM04X3001 | 52 | 43 | 33 | 17 | 11.5 | 11 | 27 | 30 | 6  | 14 | 60 | M4   | 30 | 18 |
| A523043.0007 | A523043.TM04X4001 | 52 | 43 | 33 | 17 | 11.5 | 11 | 27 | 30 | 6  | 14 | 60 | M4   | 40 | 19 |
| A523043.0008 | A523043.TM05X1001 | 52 | 43 | 33 | 17 | 11.5 | 11 | 27 | 30 | 6  | 14 | 60 | M5   | 10 | 16 |
| A523043.0011 | A523043.TM05X1601 | 52 | 43 | 33 | 17 | 11.5 | 11 | 27 | 30 | 6  | 14 | 60 | M5   | 16 | 17 |
| A523043.0014 | A523043.TM05X2001 | 52 | 43 | 33 | 17 | 11.5 | 11 | 27 | 30 | 6  | 14 | 60 | M5   | 20 | 17 |
| A523043.0016 | A523043.TM05X2501 | 52 | 43 | 33 | 17 | 11.5 | 11 | 27 | 30 | 6  | 14 | 60 | M5   | 25 | 17 |
| A523043.0018 | A523043.TM05X3001 | 52 | 43 | 33 | 17 | 11.5 | 11 | 27 | 30 | 6  | 14 | 60 | M5   | 30 | 18 |
| A523043.0021 | A523043.TM05X4001 | 52 | 43 | 33 | 17 | 11.5 | 11 | 27 | 30 | 6  | 14 | 60 | M5   | 40 | 19 |
| A523043.0027 | A523043.TM06X1001 | 52 | 43 | 33 | 17 | 11.5 | 11 | 27 | 30 | 6  | 14 | 60 | M6   | 10 | 18 |
| A523043.0032 | A523043.TM06X1601 | 52 | 43 | 33 | 17 | 11.5 | 11 | 27 | 30 | 6  | 14 | 60 | M6   | 16 | 18 |

## ALAVANCA DE INDEXAÇÃO COM PARAFUSO PRISIONEIRO ROSCADO

01

| Código       | Art.              | L   | R   | H  | D  | d    | c  | h  | h1 | h2 | h3 | LM | d16g | Q  |     |
|--------------|-------------------|-----|-----|----|----|------|----|----|----|----|----|----|------|----|-----|
| A523043.0036 | A523043.TM06X2001 | 52  | 43  | 33 | 17 | 11.5 | 11 | 27 | 30 | 6  | 14 | 60 | M6   | 20 | 19  |
| A523043.0039 | A523043.TM06X2501 | 52  | 43  | 33 | 17 | 11.5 | 11 | 27 | 30 | 6  | 14 | 60 | M6   | 25 | 20  |
| A523043.0042 | A523043.TM06X3001 | 52  | 43  | 33 | 17 | 11.5 | 11 | 27 | 30 | 6  | 14 | 60 | M6   | 30 | 20  |
| A523043.0048 | A523043.TM06X4001 | 52  | 43  | 33 | 17 | 11.5 | 11 | 27 | 30 | 6  | 14 | 60 | M6   | 40 | 21  |
| A523065.0004 | A523065.TM06X1601 | 77  | 65  | 45 | 23 | 15   | 13 | 34 | 38 | 8  | 17 | 60 | M6   | 16 | 37  |
| A523065.0006 | A523065.TM06X2001 | 77  | 65  | 45 | 23 | 15   | 13 | 34 | 38 | 8  | 17 | 60 | M6   | 20 | 37  |
| A523065.0009 | A523065.TM06X2501 | 77  | 65  | 45 | 23 | 15   | 13 | 34 | 38 | 8  | 17 | 60 | M6   | 25 | 37  |
| A523065.0011 | A523065.TM06X3001 | 77  | 65  | 45 | 23 | 15   | 13 | 34 | 38 | 8  | 17 | 60 | M6   | 30 | 37  |
| A523065.0017 | A523065.TM06X4001 | 77  | 65  | 45 | 23 | 15   | 13 | 34 | 38 | 8  | 17 | 60 | M6   | 40 | 37  |
| A523065.0036 | A523065.TM08X1601 | 77  | 65  | 45 | 23 | 15   | 13 | 34 | 38 | 8  | 17 | 60 | M8   | 16 | 35  |
| A523065.0040 | A523065.TM08X2001 | 77  | 65  | 45 | 23 | 15   | 13 | 34 | 38 | 8  | 17 | 60 | M8   | 20 | 37  |
| A523065.0047 | A523065.TM08X2501 | 77  | 65  | 45 | 23 | 15   | 13 | 34 | 38 | 8  | 17 | 60 | M8   | 25 | 38  |
| A523065.0050 | A523065.TM08X3001 | 77  | 65  | 45 | 23 | 15   | 13 | 34 | 38 | 8  | 17 | 60 | M8   | 30 | 40  |
| A523065.0056 | A523065.TM08X3501 | 77  | 65  | 45 | 23 | 15   | 13 | 34 | 38 | 8  | 17 | 60 | M8   | 35 | 42  |
| A523065.0059 | A523065.TM08X4001 | 77  | 65  | 45 | 23 | 15   | 13 | 34 | 38 | 8  | 17 | 60 | M8   | 40 | 43  |
| A523065.0063 | A523065.TM08X4501 | 77  | 65  | 45 | 23 | 15   | 13 | 34 | 38 | 8  | 17 | 60 | M8   | 45 | 44  |
| A523065.0066 | A523065.TM08X5001 | 77  | 65  | 45 | 23 | 15   | 13 | 34 | 38 | 8  | 17 | 60 | M8   | 50 | 46  |
| A523083.0009 | A523083.TM08X2001 | 97  | 83  | 57 | 27 | 19   | 16 | 43 | 47 | 10 | 23 | 90 | M8   | 20 | 58  |
| A523083.0013 | A523083.TM08X2501 | 97  | 83  | 57 | 27 | 19   | 16 | 43 | 47 | 10 | 23 | 90 | M8   | 25 | 59  |
| A523083.0015 | A523083.TM08X3001 | 97  | 83  | 57 | 27 | 19   | 16 | 43 | 47 | 10 | 23 | 90 | M8   | 30 | 61  |
| A523083.0018 | A523083.TM08X3501 | 97  | 83  | 57 | 27 | 19   | 16 | 43 | 47 | 10 | 23 | 90 | M8   | 35 | 62  |
| A523083.0020 | A523083.TM08X4001 | 97  | 83  | 57 | 27 | 19   | 16 | 43 | 47 | 10 | 23 | 90 | M8   | 40 | 64  |
| A523083.0024 | A523083.TM08X5001 | 97  | 83  | 57 | 27 | 19   | 16 | 43 | 47 | 10 | 23 | 90 | M8   | 50 | 67  |
| A523083.0028 | A523083.TM08X6001 | 97  | 83  | 57 | 27 | 19   | 16 | 43 | 47 | 10 | 23 | 90 | M8   | 60 | 70  |
| A523083.0059 | A523083.TM10X2001 | 97  | 83  | 57 | 27 | 19   | 16 | 43 | 47 | 10 | 23 | 90 | M10  | 20 | 67  |
| A523083.0063 | A523083.TM10X2501 | 97  | 83  | 57 | 27 | 19   | 16 | 43 | 47 | 10 | 23 | 90 | M10  | 25 | 70  |
| A523083.0068 | A523083.TM10X3001 | 97  | 83  | 57 | 27 | 19   | 16 | 43 | 47 | 10 | 23 | 90 | M10  | 30 | 72  |
| A523083.0073 | A523083.TM10X3501 | 97  | 83  | 57 | 27 | 19   | 16 | 43 | 47 | 10 | 23 | 90 | M10  | 35 | 74  |
| A523083.0080 | A523083.TM10X4001 | 97  | 83  | 57 | 27 | 19   | 16 | 43 | 47 | 10 | 23 | 90 | M10  | 40 | 77  |
| A523083.0090 | A523083.TM10X5001 | 97  | 83  | 57 | 27 | 19   | 16 | 43 | 47 | 10 | 23 | 90 | M10  | 50 | 82  |
| A523083.0096 | A523083.TM10X6001 | 97  | 83  | 57 | 27 | 19   | 16 | 43 | 47 | 10 | 23 | 90 | M10  | 60 | 87  |
| A523083.0122 | A523083.TM12X2001 | 97  | 83  | 57 | 27 | 19   | 16 | 43 | 47 | 10 | 23 | 90 | M12  | 20 | 79  |
| A523083.0126 | A523083.TM12X2501 | 97  | 83  | 57 | 27 | 19   | 16 | 43 | 47 | 10 | 23 | 90 | M12  | 25 | 82  |
| A523083.0129 | A523083.TM12X3001 | 97  | 83  | 57 | 27 | 19   | 16 | 43 | 47 | 10 | 23 | 90 | M12  | 30 | 86  |
| A523083.0134 | A523083.TM12X3501 | 97  | 83  | 57 | 27 | 19   | 16 | 43 | 47 | 10 | 23 | 90 | M12  | 35 | 89  |
| A523083.0136 | A523083.TM12X4001 | 97  | 83  | 57 | 27 | 19   | 16 | 43 | 47 | 10 | 23 | 90 | M12  | 40 | 93  |
| A523083.0141 | A523083.TM12X5001 | 97  | 83  | 57 | 27 | 19   | 16 | 43 | 47 | 10 | 23 | 90 | M12  | 50 | 100 |
| A523083.0144 | A523083.TM12X6001 | 97  | 83  | 57 | 27 | 19   | 16 | 43 | 47 | 10 | 23 | 90 | M12  | 60 | 107 |
| A523104.0006 | A523104.TM10X2001 | 121 | 104 | 70 | 33 | 24   | 19 | 50 | 53 | 11 | 26 | 90 | M10  | 20 | 109 |
| A523104.0009 | A523104.TM10X3001 | 121 | 104 | 70 | 33 | 24   | 19 | 50 | 53 | 11 | 26 | 90 | M10  | 30 | 114 |
| A523104.0011 | A523104.TM10X4001 | 121 | 104 | 70 | 33 | 24   | 19 | 50 | 53 | 11 | 26 | 90 | M10  | 40 | 119 |
| A523104.0012 | A523104.TM10X5001 | 121 | 104 | 70 | 33 | 24   | 19 | 50 | 53 | 11 | 26 | 90 | M10  | 50 | 124 |
| A523104.0013 | A523104.TM10X6001 | 121 | 104 | 70 | 33 | 24   | 19 | 50 | 53 | 11 | 26 | 90 | M10  | 60 | 129 |
| A523104.0028 | A523104.TM12X2001 | 121 | 104 | 70 | 33 | 24   | 19 | 50 | 53 | 11 | 26 | 90 | M12  | 20 | 115 |
| A523104.0032 | A523104.TM12X3001 | 121 | 104 | 70 | 33 | 24   | 19 | 50 | 53 | 11 | 26 | 90 | M12  | 30 | 122 |
| A523104.0036 | A523104.TM12X4001 | 121 | 104 | 70 | 33 | 24   | 19 | 50 | 53 | 11 | 26 | 90 | M12  | 40 | 129 |
| A523104.0038 | A523104.TM12X5001 | 121 | 104 | 70 | 33 | 24   | 19 | 50 | 53 | 11 | 26 | 90 | M12  | 50 | 136 |
| A523104.0042 | A523104.TM12X6001 | 121 | 104 | 70 | 33 | 24   | 19 | 50 | 53 | 11 | 26 | 90 | M12  | 60 | 143 |
| A523104.0058 | A523104.TM14X3001 | 121 | 104 | 70 | 33 | 24   | 19 | 50 | 53 | 11 | 26 | 90 | M14  | 30 | 140 |
| A523104.0064 | A523104.TM14X4001 | 121 | 104 | 70 | 33 | 24   | 19 | 50 | 53 | 11 | 26 | 90 | M14  | 40 | 150 |
| A523104.0066 | A523104.TM14X5001 | 121 | 104 | 70 | 33 | 24   | 19 | 50 | 53 | 11 | 26 | 90 | M14  | 50 | 160 |
| A523104.0068 | A523104.TM14X6001 | 121 | 104 | 70 | 33 | 24   | 19 | 50 | 53 | 11 | 26 | 90 | M14  | 60 | 170 |
| A523104.0069 | A523104.TM14X7001 | 121 | 104 | 70 | 33 | 24   | 19 | 50 | 53 | 11 | 26 | 90 | M14  | 70 | 180 |
| A523104.0079 | A523104.TM16X3001 | 121 | 104 | 70 | 33 | 24   | 19 | 50 | 53 | 11 | 26 | 90 | M16  | 30 | 156 |
| A523104.0083 | A523104.TM16X4001 | 121 | 104 | 70 | 33 | 24   | 19 | 50 | 53 | 11 | 26 | 90 | M16  | 40 | 170 |
| A523104.0085 | A523104.TM16X5001 | 121 | 104 | 70 | 33 | 24   | 19 | 50 | 53 | 11 | 26 | 90 | M16  | 50 | 184 |
| A523104.0087 | A523104.TM16X6001 | 121 | 104 | 70 | 33 | 24   | 19 | 50 | 53 | 11 | 26 | 90 | M16  | 60 | 198 |
| A523104.0090 | A523104.TM16X7001 | 121 | 104 | 70 | 33 | 24   | 19 | 50 | 53 | 11 | 26 | 90 | M16  | 70 | 212 |

Comprimentos do perno a pedido, com no mínimo 100 peças.  
LM = Comprimento máximo moldável.



# A563



## ALAVANCA DE INDEXAÇÃO COM BOTÃO COM PERNO ROSCADO

### Materiais:

Tecnopolímero especial reforçado com fibra de vidro de elevada resistência.  
Resistente a óleos e massas lubrificantes.

### Superfície:

Acetinada.

### Cor do corpo da alavanca e da inserção:

Preto (RAL 9011).

### Inserções:

Parafuso prisioneiro roscado em aço zincado (tolerância de rosca 6g).

### Botão:

Botão em poliamida preta (RAL 9011).

### Mola:

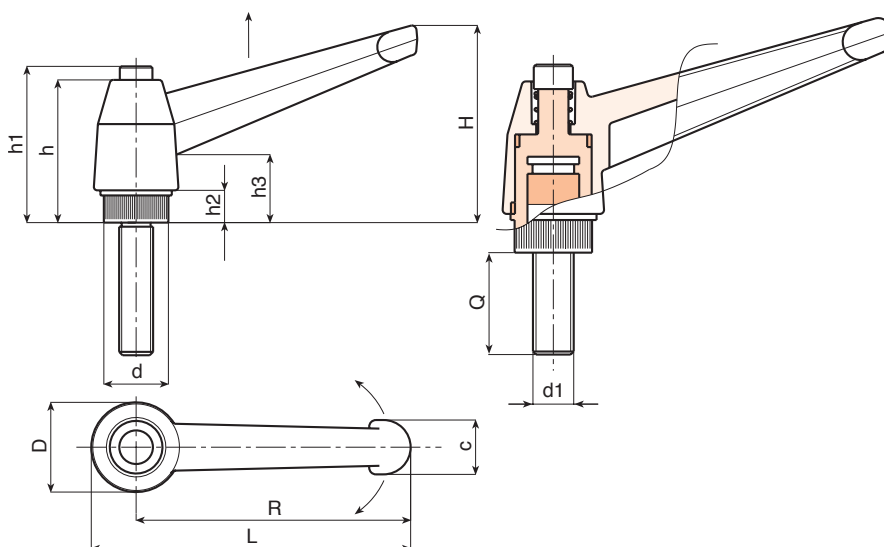
Mola em aço inoxidável (Aisi 302).

### Cores alternativas para o corpo da alavanca e do botão:

Alaranjado (RAL 2004 cód. 02).  
Azul (RAL 5015 cód. 07).  
Amarelo (RAL 1021 cód. 10).  
Vermelho (RAL 3000 cód. 16).  
Verde (RAL 6024 cód. 17).  
Cinzentos (RAL 7035 cod. 13).

### Pedidos especiais:

- A pedido e por quantidade, as inserções podem ser fornecidas com comprimentos a pedido.
- A pedido e por quantidade, as inserções podem ser fornecidas em material diferente.
- A pedido e por quantidade, cores (atenção, gama reduzida) conforme a tabela de cores [pág. 959].



| Código       | Art.              | L  | R  | H  | D  | d    | c  | h  | h1 | h2 | h3 | LM | d16g | Q  |    |
|--------------|-------------------|----|----|----|----|------|----|----|----|----|----|----|------|----|----|
| A563043.0001 | A563043.TM04X1001 | 52 | 43 | 33 | 17 | 11.5 | 11 | 27 | 30 | 6  | 14 | 75 | M4   | 10 | 8  |
| A563043.0003 | A563043.TM04X1601 | 52 | 43 | 33 | 17 | 11.5 | 11 | 27 | 30 | 6  | 14 | 75 | M4   | 16 | 8  |
| A563043.0005 | A563043.TM04X2001 | 52 | 43 | 33 | 17 | 11.5 | 11 | 27 | 30 | 6  | 14 | 75 | M4   | 20 | 9  |
| A563043.0007 | A563043.TM04X2501 | 52 | 43 | 33 | 17 | 11.5 | 11 | 27 | 30 | 6  | 14 | 75 | M4   | 25 | 9  |
| A563043.0008 | A563043.TM04X3001 | 52 | 43 | 33 | 17 | 11.5 | 11 | 27 | 30 | 6  | 14 | 75 | M4   | 30 | 10 |
| A563043.0010 | A563043.TM04X4001 | 52 | 43 | 33 | 17 | 11.5 | 11 | 27 | 30 | 6  | 14 | 75 | M4   | 40 | 11 |
| A563043.0011 | A563043.TM05X1001 | 52 | 43 | 33 | 17 | 11.5 | 11 | 27 | 30 | 6  | 14 | 75 | M5   | 10 | 11 |
| A563043.0013 | A563043.TM05X1601 | 52 | 43 | 33 | 17 | 11.5 | 11 | 27 | 30 | 6  | 14 | 75 | M5   | 16 | 12 |
| A563043.0016 | A563043.TM05X2001 | 52 | 43 | 33 | 17 | 11.5 | 11 | 27 | 30 | 6  | 14 | 75 | M5   | 20 | 13 |
| A563043.0019 | A563043.TM05X2501 | 52 | 43 | 33 | 17 | 11.5 | 11 | 27 | 30 | 6  | 14 | 75 | M5   | 25 | 13 |
| A563043.0022 | A563043.TM05X3001 | 52 | 43 | 33 | 17 | 11.5 | 11 | 27 | 30 | 6  | 14 | 75 | M5   | 30 | 14 |
| A563043.0027 | A563043.TM05X4001 | 52 | 43 | 33 | 17 | 11.5 | 11 | 27 | 30 | 6  | 14 | 75 | M5   | 40 | 14 |
| A563043.0029 | A563043.TM06X1001 | 52 | 43 | 33 | 17 | 11.5 | 11 | 27 | 30 | 6  | 14 | 75 | M6   | 10 | 11 |
| A563043.0036 | A563043.TM06X1601 | 52 | 43 | 33 | 17 | 11.5 | 11 | 27 | 30 | 6  | 14 | 75 | M6   | 16 | 12 |
| A563043.0046 | A563043.TM06X2001 | 52 | 43 | 33 | 17 | 11.5 | 11 | 27 | 30 | 6  | 14 | 75 | M6   | 20 | 14 |
| A563043.0051 | A563043.TM06X2501 | 52 | 43 | 33 | 17 | 11.5 | 11 | 27 | 30 | 6  | 14 | 75 | M6   | 25 | 15 |
| A563043.0057 | A563043.TM06X3001 | 52 | 43 | 33 | 17 | 11.5 | 11 | 27 | 30 | 6  | 14 | 75 | M6   | 30 | 16 |
| A563043.0061 | A563043.TM06X3501 | 52 | 43 | 33 | 17 | 11.5 | 11 | 27 | 30 | 6  | 14 | 75 | M6   | 35 | 17 |
| A563043.0062 | A563043.TM06X4001 | 52 | 43 | 33 | 17 | 11.5 | 11 | 27 | 30 | 6  | 14 | 75 | M6   | 40 | 18 |

# A563

## ALAVANCA DE INDEXAÇÃO COM BOTÃO COM PERNO ROSCADO



01

| Código       | Art.              | L   | R   | H  | D  | d    | c  | h  | h1 | h2 | h3 | LM  | d16g | Q  |     |
|--------------|-------------------|-----|-----|----|----|------|----|----|----|----|----|-----|------|----|-----|
| A563043.0066 | A563043.TM06X5001 | 52  | 43  | 33 | 17 | 11.5 | 11 | 27 | 30 | 6  | 14 | 75  | M6   | 50 | 20  |
| A563065.0002 | A563065.TM06X1601 | 77  | 65  | 45 | 23 | 15   | 13 | 34 | 38 | 8  | 17 | 90  | M6   | 16 | 22  |
| A563065.0003 | A563065.TM06X2001 | 77  | 65  | 45 | 23 | 15   | 13 | 34 | 38 | 8  | 17 | 90  | M6   | 20 | 23  |
| A563065.0007 | A563065.TM06X2501 | 77  | 65  | 45 | 23 | 15   | 13 | 34 | 38 | 8  | 17 | 90  | M6   | 25 | 24  |
| A563065.0010 | A563065.TM06X3001 | 77  | 65  | 45 | 23 | 15   | 13 | 34 | 38 | 8  | 17 | 90  | M6   | 30 | 25  |
| A563065.0014 | -                 | -   | -   | -  | -  | -    | -  | -  | -  | -  | -  | -   | -    | -  | -   |
| A563065.0015 | -                 | -   | -   | -  | -  | -    | -  | -  | -  | -  | -  | -   | -    | -  | -   |
| A563065.0019 | A563065.TM06X4501 | 77  | 65  | 45 | 23 | 15   | 13 | 34 | 38 | 8  | 17 | 90  | M6   | 45 | 28  |
| A563065.0020 | A563065.TM06X5001 | 77  | 65  | 45 | 23 | 15   | 13 | 34 | 38 | 8  | 17 | 90  | M6   | 50 | 29  |
| A563065.0029 | A563065.TM08X1601 | 77  | 65  | 45 | 23 | 15   | 13 | 34 | 38 | 8  | 17 | 90  | M8   | 16 | 25  |
| A563065.0037 | A563065.TM08X2001 | 77  | 65  | 45 | 23 | 15   | 13 | 34 | 38 | 8  | 17 | 90  | M8   | 20 | 26  |
| A563065.0046 | A563065.TM08X2501 | 77  | 65  | 45 | 23 | 15   | 13 | 34 | 38 | 8  | 17 | 90  | M8   | 25 | 27  |
| A563065.0054 | A563065.TM08X3001 | 77  | 65  | 45 | 23 | 15   | 13 | 34 | 38 | 8  | 17 | 90  | M8   | 30 | 29  |
| A563065.0061 | A563065.TM08X3501 | 77  | 65  | 45 | 23 | 15   | 13 | 34 | 38 | 8  | 17 | 90  | M8   | 35 | 30  |
| A563065.0069 | A563065.TM08X4001 | 77  | 65  | 45 | 23 | 15   | 13 | 34 | 38 | 8  | 17 | 90  | M8   | 40 | 32  |
| A563065.0075 | A563065.TM08X4501 | 77  | 65  | 45 | 23 | 15   | 13 | 34 | 38 | 8  | 17 | 90  | M8   | 45 | 33  |
| A563065.0076 | A563065.TM08X5001 | 77  | 65  | 45 | 23 | 15   | 13 | 34 | 38 | 8  | 17 | 90  | M8   | 50 | 35  |
| A563065.0095 | A563065.TM10X2001 | 77  | 65  | 45 | 23 | 15   | 13 | 34 | 38 | 8  | 17 | 90  | M10  | 20 | 31  |
| A563065.0098 | A563065.TM10X2501 | 77  | 65  | 45 | 23 | 15   | 13 | 34 | 38 | 8  | 17 | 90  | M10  | 25 | 33  |
| A563065.0100 | A563065.TM10X3001 | 77  | 65  | 45 | 23 | 15   | 13 | 34 | 38 | 8  | 17 | 90  | M10  | 30 | 36  |
| A563065.0102 | A563065.TM10X3501 | 77  | 65  | 45 | 23 | 15   | 13 | 34 | 38 | 8  | 17 | 90  | M10  | 35 | 39  |
| A563065.0103 | A563065.TM10X4001 | 77  | 65  | 45 | 23 | 15   | 13 | 34 | 38 | 8  | 17 | 90  | M10  | 40 | 41  |
| A563065.0107 | A563065.TM10X5001 | 77  | 65  | 45 | 23 | 15   | 13 | 34 | 38 | 8  | 17 | 90  | M10  | 50 | 46  |
| A563083.0004 | A563083.TM08X2001 | 97  | 83  | 57 | 27 | 19   | 16 | 43 | 47 | 10 | 23 | 90  | M8   | 20 | 42  |
| A563083.0007 | A563083.TM08X2501 | 97  | 83  | 57 | 27 | 19   | 16 | 43 | 47 | 10 | 23 | 90  | M8   | 25 | 44  |
| A563083.0009 | A563083.TM08X3001 | 97  | 83  | 57 | 27 | 19   | 16 | 43 | 47 | 10 | 23 | 90  | M8   | 30 | 45  |
| A563083.0012 | A563083.TM08X3501 | 97  | 83  | 57 | 27 | 19   | 16 | 43 | 47 | 10 | 23 | 90  | M8   | 35 | 47  |
| A563083.0013 | A563083.TM08X4001 | 97  | 83  | 57 | 27 | 19   | 16 | 43 | 47 | 10 | 23 | 90  | M8   | 40 | 48  |
| A563083.0018 | A563083.TM08X5001 | 97  | 83  | 57 | 27 | 19   | 16 | 43 | 47 | 10 | 23 | 90  | M8   | 50 | 51  |
| A563083.0021 | A563083.TM08X6001 | 97  | 83  | 57 | 27 | 19   | 16 | 43 | 47 | 10 | 23 | 90  | M8   | 60 | 54  |
| A563083.0024 | A563083.TM08X7001 | 97  | 83  | 57 | 27 | 19   | 16 | 43 | 47 | 10 | 23 | 90  | M8   | 70 | 57  |
| A563083.0042 | A563083.TM10X2001 | 97  | 83  | 57 | 27 | 19   | 16 | 43 | 47 | 10 | 23 | 90  | M10  | 20 | 50  |
| A563083.0050 | A563083.TM10X2501 | 97  | 83  | 57 | 27 | 19   | 16 | 43 | 47 | 10 | 23 | 90  | M10  | 25 | 53  |
| A563083.0062 | A563083.TM10X3001 | 97  | 83  | 57 | 27 | 19   | 16 | 43 | 47 | 10 | 23 | 90  | M10  | 30 | 55  |
| A563083.0071 | A563083.TM10X3501 | 97  | 83  | 57 | 27 | 19   | 16 | 43 | 47 | 10 | 23 | 90  | M10  | 35 | 57  |
| A563083.0075 | A563083.TM10X4001 | 97  | 83  | 57 | 27 | 19   | 16 | 43 | 47 | 10 | 23 | 90  | M10  | 40 | 60  |
| A563083.0080 | A563083.TM10X4501 | 97  | 83  | 57 | 27 | 19   | 16 | 43 | 47 | 10 | 23 | 90  | M10  | 45 | 63  |
| A563083.0082 | A563083.TM10X5001 | 97  | 83  | 57 | 27 | 19   | 16 | 43 | 47 | 10 | 23 | 90  | M10  | 50 | 65  |
| A563083.0088 | A563083.TM10X6001 | 97  | 83  | 57 | 27 | 19   | 16 | 43 | 47 | 10 | 23 | 90  | M10  | 60 | 70  |
| A563083.0091 | A563083.TM10X7001 | 97  | 83  | 57 | 27 | 19   | 16 | 43 | 47 | 10 | 23 | 90  | M10  | 70 | 75  |
| A563083.0103 | A563083.TM12X2001 | 97  | 83  | 57 | 27 | 19   | 16 | 43 | 47 | 10 | 23 | 90  | M12  | 20 | 62  |
| A563083.0106 | A563083.TM12X2501 | 97  | 83  | 57 | 27 | 19   | 16 | 43 | 47 | 10 | 23 | 90  | M12  | 25 | 65  |
| A563083.0108 | A563083.TM12X3001 | 97  | 83  | 57 | 27 | 19   | 16 | 43 | 47 | 10 | 23 | 90  | M12  | 30 | 69  |
| A563083.0113 | A563083.TM12X3501 | 97  | 83  | 57 | 27 | 19   | 16 | 43 | 47 | 10 | 23 | 90  | M12  | 35 | 72  |
| A563083.0116 | A563083.TM12X4001 | 97  | 83  | 57 | 27 | 19   | 16 | 43 | 47 | 10 | 23 | 90  | M12  | 40 | 76  |
| A563083.0121 | A563083.TM12X5001 | 97  | 83  | 57 | 27 | 19   | 16 | 43 | 47 | 10 | 23 | 90  | M12  | 50 | 83  |
| A563083.0129 | A563083.TM12X6001 | 97  | 83  | 57 | 27 | 19   | 16 | 43 | 47 | 10 | 23 | 90  | M12  | 60 | 90  |
| A563083.0131 | A563083.TM12X7001 | 97  | 83  | 57 | 27 | 19   | 16 | 43 | 47 | 10 | 23 | 90  | M12  | 70 | 97  |
| A563104.0006 | A563104.TM12X2001 | 121 | 104 | 70 | 33 | 24   | 19 | 50 | 53 | 11 | 26 | 100 | M12  | 20 | 84  |
| A563104.0007 | A563104.TM12X2501 | 121 | 104 | 70 | 33 | 24   | 19 | 50 | 53 | 11 | 26 | 100 | M12  | 25 | 87  |
| A563104.0008 | A563104.TM12X3001 | 121 | 104 | 70 | 33 | 24   | 19 | 50 | 53 | 11 | 26 | 100 | M12  | 30 | 91  |
| A563104.0011 | A563104.TM12X3501 | 121 | 104 | 70 | 33 | 24   | 19 | 50 | 53 | 11 | 26 | 100 | M12  | 35 | 96  |
| A563104.0013 | A563104.TM12X4001 | 121 | 104 | 70 | 33 | 24   | 19 | 50 | 53 | 11 | 26 | 100 | M12  | 40 | 98  |
| A563104.0017 | A563104.TM12X5001 | 121 | 104 | 70 | 33 | 24   | 19 | 50 | 53 | 11 | 26 | 100 | M12  | 50 | 105 |
| A563104.0019 | A563104.TM12X6001 | 121 | 104 | 70 | 33 | 24   | 19 | 50 | 53 | 11 | 26 | 100 | M12  | 60 | 112 |
| A563104.0020 | A563104.TM12X7001 | 121 | 104 | 70 | 33 | 24   | 19 | 50 | 53 | 11 | 26 | 100 | M12  | 70 | 119 |
| A563104.0023 | A563104.TM14X2001 | 121 | 104 | 70 | 33 | 24   | 19 | 50 | 53 | 11 | 26 | 100 | M14  | 20 | 90  |
| A563104.0024 | A563104.TM14X2501 | 121 | 104 | 70 | 33 | 24   | 19 | 50 | 53 | 11 | 26 | 100 | M14  | 25 | 95  |
| A563104.0025 | A563104.TM14X3001 | 121 | 104 | 70 | 33 | 24   | 19 | 50 | 53 | 11 | 26 | 100 | M14  | 30 | 100 |
| A563104.0026 | A563104.TM14X3501 | 121 | 104 | 70 | 33 | 24   | 19 | 50 | 53 | 11 | 26 | 100 | M14  | 35 | 105 |
| A563104.0027 | A563104.TM14X4001 | 121 | 104 | 70 | 33 | 24   | 19 | 50 | 53 | 11 | 26 | 100 | M14  | 40 | 110 |
| A563104.0029 | A563104.TM14X5001 | 121 | 104 | 70 | 33 | 24   | 19 | 50 | 53 | 11 | 26 | 100 | M14  | 50 | 120 |
| A563104.0030 | A563104.TM14X6001 | 121 | 104 | 70 | 33 | 24   | 19 | 50 | 53 | 11 | 26 | 100 | M14  | 60 | 130 |
| A563104.0031 | A563104.TM14X7001 | 121 | 104 | 70 | 33 | 24   | 19 | 50 | 53 | 11 | 26 | 100 | M14  | 70 | 140 |
| A563104.0032 | A563104.TM16X2001 | 121 | 104 | 70 | 33 | 24   | 19 | 50 | 53 | 11 | 26 | 100 | M16  | 20 | 108 |
| A563104.0033 | A563104.TM16X3001 | 121 | 104 | 70 | 33 | 24   | 19 | 50 | 53 | 11 | 26 | 100 | M16  | 30 | 120 |
| A563104.0034 | A563104.TM16X4001 | 121 | 104 | 70 | 33 | 24   | 19 | 50 | 53 | 11 | 26 | 100 | M16  | 40 | 132 |
| A563104.0035 | A563104.TM16X5001 | 121 | 104 | 70 | 33 | 24   | 19 | 50 | 53 | 11 | 26 | 100 | M16  | 50 | 146 |
| A563104.0036 | A563104.TM16X6001 | 121 | 104 | 70 | 33 | 24   | 19 | 50 | 53 | 11 | 26 | 100 | M16  | 60 | 158 |

Comprimos do perno a pedido, com no mínimo 50 peças.  
LM = Comprimento máximo moldável.



# A563CIN



PA6  
+G.F.

UL94  
HB

RoHS  
COMPLIANT

## ALAVANCA DE INDEXAÇÃO COM BOTÃO COM PERNO ROSCADO INOXIDÁVEL

INOX

### Materiais:

Tecnopolímero especial reforçado com fibra de vidro de elevada resistência.  
Resistente a óleos e massas lubrificantes.

### Superfície:

Acetinada.

### Cor do corpo da alavanca e da inserção:

Preto (RAL 9011).

### Inserções:

Parafuso prisioneiro roscado em aço inoxidável (Aisi 303) (tolerância de rosca 6g).

### Botão:

Botão em poliamida preta (RAL 9011).

### Cores alternativas para o corpo da alavanca e do botão:

Alaranjado (RAL 2004 cód. 02).

Azul (RAL 5015 cód. 07).

Amarelo (RAL 1021 cód. 10).

Vermelho (RAL 3000 cód. 16).

Verde (RAL 6024 cód. 17).

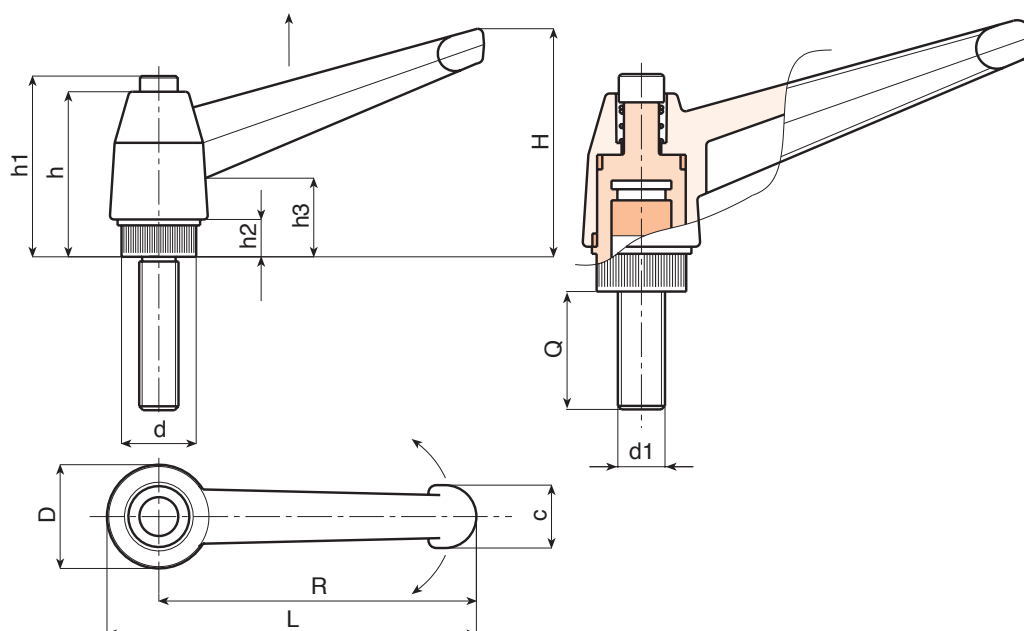
Cinza (RAL 7035 cod. 13).

### Mola:

Mola em aço inoxidável (Aisi 302).

### Pedidos especiais:

- A pedido e por quantidade, as inserções podem ser fornecidas com comprimentos a pedido.
- A pedido e por quantidade, cores (atenção, gama reduzida) conforme a tabela de cores [pág. 959].



# A563CIN

## ALAVANCA DE INDEXAÇÃO COM BOTÃO COM PERNO ROSCADO INOXIDÁVEL



01

INOX

| Código       | Art.                 | L   | R   | H  | D  | d    | c  | h  | h1 | h2 | h3 | LM  | d16g | Q  |     |
|--------------|----------------------|-----|-----|----|----|------|----|----|----|----|----|-----|------|----|-----|
| A563043.0004 | A563043.TM04X1601CIN | 52  | 43  | 33 | 17 | 11.5 | 11 | 27 | 30 | 6  | 14 | 75  | M4   | 16 | 10  |
| A563043.0006 | A563043.TM04X2001CIN | 52  | 43  | 33 | 17 | 11.5 | 11 | 27 | 30 | 6  | 14 | 75  | M4   | 20 | 11  |
| A563043.0009 | A563043.TM04X3001CIN | 52  | 43  | 33 | 17 | 11.5 | 11 | 27 | 30 | 6  | 14 | 75  | M4   | 30 | 12  |
| A563043.0015 | A563043.TM05X1601CIN | 52  | 43  | 33 | 17 | 11.5 | 11 | 27 | 30 | 6  | 14 | 75  | M5   | 16 | 14  |
| A563043.0018 | A563043.TM05X2001CIN | 52  | 43  | 33 | 17 | 11.5 | 11 | 27 | 30 | 6  | 14 | 75  | M5   | 20 | 15  |
| A563043.0024 | A563043.TM05X3001CIN | 52  | 43  | 33 | 17 | 11.5 | 11 | 27 | 30 | 6  | 14 | 75  | M5   | 30 | 16  |
| A563043.0040 | A563043.TM06X1601CIN | 52  | 43  | 33 | 17 | 11.5 | 11 | 27 | 30 | 6  | 14 | 75  | M6   | 16 | 15  |
| A563043.0049 | A563043.TM06X2001CIN | 52  | 43  | 33 | 17 | 11.5 | 11 | 27 | 30 | 6  | 14 | 75  | M6   | 20 | 16  |
| A563043.0059 | A563043.TM06X3001CIN | 52  | 43  | 33 | 17 | 11.5 | 11 | 27 | 30 | 6  | 14 | 75  | M6   | 30 | 18  |
| -            | A563065.TM06X1601CIN | 77  | 65  | 45 | 23 | 15   | 13 | 34 | 38 | 8  | 17 | 90  | M6   | 16 | 24  |
| A563065.0005 | A563065.TM06X2001CIN | 77  | 65  | 45 | 23 | 15   | 13 | 34 | 38 | 8  | 17 | 90  | M6   | 20 | 25  |
| A563065.0012 | A563065.TM06X3001CIN | 77  | 65  | 45 | 23 | 15   | 13 | 34 | 38 | 8  | 17 | 90  | M6   | 30 | 27  |
| A563065.0017 | A563065.TM06X4001CIN | 77  | 65  | 45 | 23 | 15   | 13 | 34 | 38 | 8  | 17 | 90  | M6   | 40 | 29  |
| A563065.0033 | A563065.TM08X1601CIN | 77  | 65  | 45 | 23 | 15   | 13 | 34 | 38 | 8  | 17 | 90  | M8   | 16 | 27  |
| A563065.0043 | A563065.TM08X2001CIN | 77  | 65  | 45 | 23 | 15   | 13 | 34 | 38 | 8  | 17 | 90  | M8   | 20 | 28  |
| A563065.0059 | A563065.TM08X3001CIN | 77  | 65  | 45 | 23 | 15   | 13 | 34 | 38 | 8  | 17 | 90  | M8   | 30 | 31  |
| A563065.0073 | A563065.TM08X4001CIN | 77  | 65  | 45 | 23 | 15   | 13 | 34 | 38 | 8  | 17 | 90  | M8   | 40 | 34  |
| A563065.0094 | A563065.TM10X1601CIN | 77  | 65  | 45 | 23 | 15   | 13 | 34 | 38 | 8  | 17 | 90  | M10  | 16 | 30  |
| A563065.0097 | A563065.TM10X2001CIN | 77  | 65  | 45 | 23 | 15   | 13 | 34 | 38 | 8  | 17 | 90  | M10  | 20 | 33  |
| A563065.0101 | A563065.TM10X3001CIN | 77  | 65  | 45 | 23 | 15   | 13 | 34 | 38 | 8  | 17 | 90  | M10  | 30 | 38  |
| A563065.0105 | A563065.TM10X4001CIN | 77  | 65  | 45 | 23 | 15   | 13 | 34 | 38 | 8  | 17 | 90  | M10  | 40 | 43  |
| A563083.0006 | A563083.TM08X2001CIN | 97  | 83  | 57 | 27 | 19   | 16 | 43 | 47 | 10 | 23 | 90  | M8   | 20 | 44  |
| A563083.0011 | A563083.TM08X3001CIN | 97  | 83  | 57 | 27 | 19   | 16 | 43 | 47 | 10 | 23 | 90  | M8   | 30 | 47  |
| A563083.0015 | A563083.TM08X4001CIN | 97  | 83  | 57 | 27 | 19   | 16 | 43 | 47 | 10 | 23 | 90  | M8   | 40 | 50  |
| A563083.0020 | A563083.TM08X5001CIN | 97  | 83  | 57 | 27 | 19   | 16 | 43 | 47 | 10 | 23 | 90  | M8   | 50 | 53  |
| A563083.0045 | A563083.TM10X2001CIN | 97  | 83  | 57 | 27 | 19   | 16 | 43 | 47 | 10 | 23 | 90  | M10  | 20 | 52  |
| A563083.0066 | A563083.TM10X3001CIN | 97  | 83  | 57 | 27 | 19   | 16 | 43 | 47 | 10 | 23 | 90  | M10  | 30 | 57  |
| A563083.0077 | A563083.TM10X4001CIN | 97  | 83  | 57 | 27 | 19   | 16 | 43 | 47 | 10 | 23 | 90  | M10  | 40 | 62  |
| A563083.0085 | A563083.TM10X5001CIN | 97  | 83  | 57 | 27 | 19   | 16 | 43 | 47 | 10 | 23 | 90  | M10  | 50 | 67  |
| A563083.0152 | A563083.TM12X2001CIN | 97  | 83  | 57 | 27 | 19   | 16 | 43 | 47 | 10 | 23 | 90  | M12  | 20 | 61  |
| A563083.0109 | A563083.TM12X3001CIN | 97  | 83  | 57 | 27 | 19   | 16 | 43 | 47 | 10 | 23 | 90  | M12  | 30 | 64  |
| A563083.0118 | A563083.TM12X4001CIN | 97  | 83  | 57 | 27 | 19   | 16 | 43 | 47 | 10 | 23 | 90  | M12  | 40 | 71  |
| A563083.0124 | A563083.TM12X5001CIN | 97  | 83  | 57 | 27 | 19   | 16 | 43 | 47 | 10 | 23 | 90  | M12  | 50 | 78  |
| A563104.0044 | A563104.TM12X2001CIN | 121 | 104 | 70 | 33 | 24   | 19 | 50 | 53 | 11 | 26 | 100 | M12  | 20 | 86  |
| A563104.0045 | A563104.TM12X3001CIN | 121 | 104 | 70 | 33 | 24   | 19 | 50 | 53 | 11 | 26 | 100 | M12  | 30 | 93  |
| A563104.0046 | A563104.TM12X4001CIN | 121 | 104 | 70 | 33 | 24   | 19 | 50 | 53 | 11 | 26 | 100 | M12  | 40 | 101 |
| A563104.0047 | A563104.TM12X5001CIN | 121 | 104 | 70 | 33 | 24   | 19 | 50 | 53 | 11 | 26 | 100 | M12  | 50 | 108 |
| A563104.0048 | A563104.TM14X2001CIN | 121 | 104 | 70 | 33 | 24   | 19 | 50 | 53 | 11 | 26 | 100 | M14  | 20 | 92  |
| A563104.0049 | A563104.TM14X3001CIN | 121 | 104 | 70 | 33 | 24   | 19 | 50 | 53 | 11 | 26 | 100 | M14  | 30 | 102 |
| A563104.0050 | A563104.TM14X4001CIN | 121 | 104 | 70 | 33 | 24   | 19 | 50 | 53 | 11 | 26 | 100 | M14  | 40 | 112 |
| A563104.0051 | A563104.TM14X5001CIN | 121 | 104 | 70 | 33 | 24   | 19 | 50 | 53 | 11 | 26 | 100 | M14  | 50 | 122 |
| A563104.0052 | A563104.TM16X2001CIN | 121 | 104 | 70 | 33 | 24   | 19 | 50 | 53 | 11 | 26 | 100 | M16  | 20 | 111 |
| A563104.0053 | A563104.TM16X3001CIN | 121 | 104 | 70 | 33 | 24   | 19 | 50 | 53 | 11 | 26 | 100 | M16  | 30 | 122 |
| A563104.0054 | A563104.TM16X4001CIN | 121 | 104 | 70 | 33 | 24   | 19 | 50 | 53 | 11 | 26 | 100 | M16  | 40 | 134 |
| A563104.0055 | A563104.TM16X5001CIN | 121 | 104 | 70 | 33 | 24   | 19 | 50 | 53 | 11 | 26 | 100 | M16  | 50 | 146 |

Comprimentos do perno a pedido, com no mínimo 50 peças.  
LM = Comprimento máximo moldável.



## ALAVANCA DE INDEXAÇÃO EM ZAMAK COM CASQUILHO ROSCADO

### Materiais:

Corpo da alavanca em zamak fundido sob pressão (liga de zinco, alumínio, cobre).

### Superfície:

Lisa. Pintada a pó epóxi.

### Cor do corpo da alavanca:

Preto brilhante (RAL 9005 cod. 01).  
Preto opaco (RAL 9005 cod. 20).  
Alaranjado (RAL 2004 cód. 02).  
Vermelho (RAL 3000 cód. 16).  
Prata (RAL 9006 cod. 83).  
Cinza (RAL 7037 cod. 80).  
Azul (RAL 5015 cód. 07).  
Alavanca Em Bruto (cód. GRE).

### Inserções:

Casquilho com furo cego roscado em aço preto do óxido (tolerância de rosca 6H).

### Parafuso de fixação:

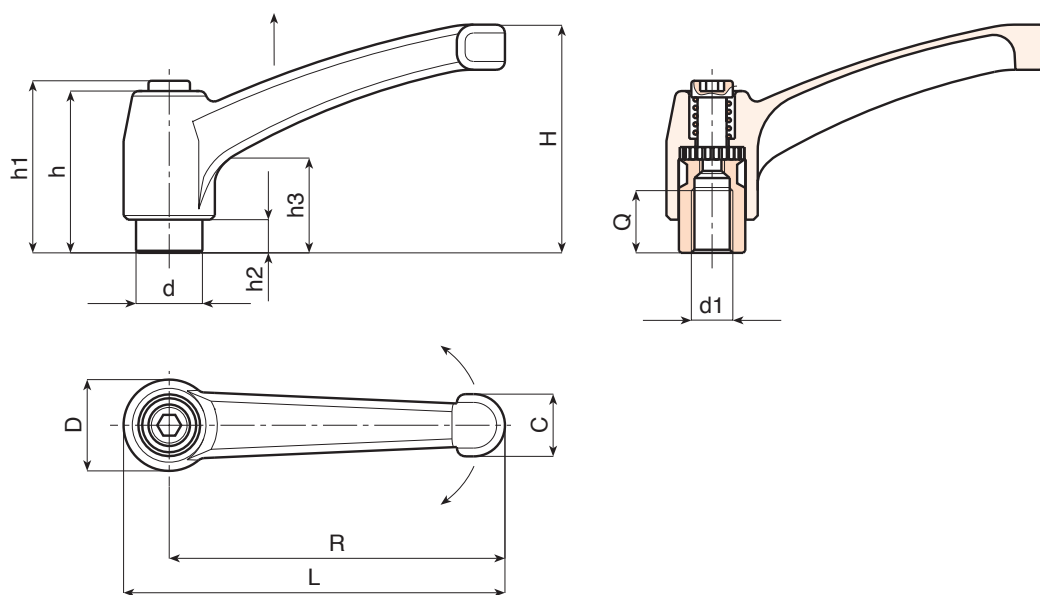
Parafuso em aço preto do óxido com cabeça com sextavado interno.

### Mola:

Mola em aço inoxidável (Aisi 302).

### Pedidos especiais:

- Nenhum.




Versão 01 : Preto brilhante (Ral 9005)

| Código       | Art.           | L   | R    | H  | D  | d  | c  | h  | h1 | h2   | h3 | d16H | Q  | g   |
|--------------|----------------|-----|------|----|----|----|----|----|----|------|----|------|----|-----|
| A592043.0001 | A592043.ZM0401 | 50  | 43   | 30 | 14 | 10 | 9  | 26 | 30 | 5    | 14 | M4   | 7  | 30  |
| A592043.0005 | A592043.ZM0501 | 50  | 43   | 30 | 14 | 10 | 9  | 26 | 30 | 5    | 14 | M5   | 9  | 30  |
| A592043.0010 | A592043.ZM0601 | 50  | 43   | 30 | 14 | 10 | 9  | 26 | 30 | 5    | 14 | M6   | 9  | 28  |
| A592065.0001 | A592065.ZM0601 | 75  | 65,5 | 45 | 19 | 14 | 13 | 32 | 34 | 7    | 14 | M6   | 10 | 76  |
| A592065.0012 | A592065.ZM0801 | 75  | 65,5 | 45 | 19 | 14 | 13 | 32 | 34 | 7    | 14 | M8   | 12 | 76  |
| A592065.0025 | A592065.ZM1001 | 75  | 65,5 | 45 | 19 | 14 | 13 | 32 | 34 | 7    | 14 | M10  | 9  | 73  |
| A592080.0001 | A592080.ZM0801 | 91  | 80   | 57 | 22 | 16 | 16 | 40 | 42 | 8    | 16 | M8   | 14 | 134 |
| A592080.0013 | A592080.ZM1001 | 91  | 80   | 57 | 22 | 16 | 16 | 40 | 42 | 8    | 16 | M10  | 13 | 130 |
| A592080.0025 | A592080.ZM1201 | 91  | 80   | 57 | 22 | 16 | 16 | 40 | 42 | 8    | 16 | M12  | 12 | 128 |
| A592094.0007 | A592094.ZM1201 | 107 | 94   | 65 | 26 | 20 | 18 | 47 | 50 | 10,5 | 19 | M12  | 17 | 195 |
| A592094.0013 | A592094.ZM1401 | 107 | 94   | 65 | 26 | 20 | 18 | 47 | 50 | 10,5 | 19 | M14  | 17 | 190 |
| A592094.0019 | A592094.ZM1601 | 107 | 94   | 65 | 26 | 20 | 18 | 47 | 50 | 10,5 | 19 | M16  | 17 | 188 |
| A592108.0004 | A592108.ZM1401 | 123 | 108  | 75 | 30 | 23 | 20 | 54 | 56 | 12   | 23 | M14  | 26 | 298 |
| A592108.0008 | A592108.ZM1601 | 123 | 108  | 75 | 30 | 23 | 20 | 54 | 56 | 12   | 23 | M16  | 26 | 284 |
| A592108.0014 | A592108.ZM1801 | 123 | 108  | 75 | 30 | 23 | 20 | 54 | 56 | 12   | 23 | M18  | 25 | 270 |


## ALAVANCA DE INDEXAÇÃO EM ZAMAK COM CASQUILHO ROSCADO

01


## Versão 20 : Preto opaco (Ral 9005)

| Código       | Art.           | L   | R   | H  | D  | d  | c  | h  | h1 | h2   | h3 | d16H | Q  |  |
|--------------|----------------|-----|-----|----|----|----|----|----|----|------|----|------|----|---|
| A592043.0003 | A592043.ZM0420 | 50  | 43  | 30 | 14 | 10 | 9  | 26 | 30 | 5    | 14 | M4   | 7  | 30  |
| A592043.0008 | A592043.ZM0520 | 50  | 43  | 30 | 14 | 10 | 9  | 26 | 30 | 5    | 14 | M5   | 9  | 30  |
| A592043.0016 | A592043.ZM0620 | 50  | 43  | 30 | 14 | 10 | 9  | 26 | 30 | 5    | 14 | M6   | 9  | 28  |
| A592065.0006 | A592065.ZM0620 | 75  | 65  | 45 | 19 | 14 | 13 | 32 | 34 | 7    | 14 | M6   | 10 | 76  |
| A592065.0017 | A592065.ZM0820 | 75  | 65  | 45 | 19 | 14 | 13 | 32 | 34 | 7    | 14 | M8   | 10 | 76  |
| A592065.0027 | A592065.ZM1020 | 75  | 65  | 45 | 19 | 14 | 13 | 32 | 34 | 7    | 14 | M10  | 9  | 73  |
| A592080.0008 | A592080.ZM0820 | 91  | 80  | 57 | 22 | 16 | 16 | 40 | 42 | 8    | 16 | M8   | 14 | 134   |
| A592080.0019 | A592080.ZM1020 | 91  | 80  | 57 | 22 | 16 | 16 | 40 | 42 | 8    | 16 | M10  | 13 | 130   |
| A592080.0030 | A592080.ZM1220 | 91  | 80  | 57 | 22 | 16 | 16 | 40 | 42 | 8    | 16 | M12  | 12 | 128   |
| A592094.0010 | A592094.ZM1220 | 107 | 94  | 65 | 26 | 20 | 18 | 47 | 50 | 10.5 | 19 | M12  | 17 | 195   |
| A592094.0016 | A592094.ZM1420 | 107 | 94  | 65 | 26 | 20 | 18 | 47 | 50 | 10.5 | 19 | M14  | 17 | 190   |
| A592094.0022 | A592094.ZM1620 | 107 | 94  | 65 | 26 | 20 | 18 | 47 | 50 | 10.5 | 19 | M16  | 17 | 188   |
| A592108.0006 | A592108.ZM1420 | 123 | 108 | 75 | 30 | 23 | 20 | 54 | 56 | 12   | 23 | M14  | 26 | 298   |
| A592108.0012 | A592108.ZM1620 | 123 | 108 | 75 | 30 | 23 | 20 | 54 | 56 | 12   | 23 | M16  | 26 | 284   |
| A592108.0016 | A592108.ZM1820 | 123 | 108 | 75 | 30 | 23 | 20 | 54 | 56 | 12   | 23 | M18  | 25 | 270   |

## Versão 02 : Alaranjado (Ral 2004)

| Código       | Art.           | L   | R   | H  | D  | d  | c  | h  | h1 | h2   | h3 | d16H | Q  |  |
|--------------|----------------|-----|-----|----|----|----|----|----|----|------|----|------|----|---|
| A592043.0002 | A592043.ZM0402 | 50  | 43  | 30 | 14 | 10 | 9  | 26 | 30 | 5    | 14 | M4   | 7  | 30  |
| A592043.0007 | A592043.ZM0502 | 50  | 43  | 30 | 14 | 10 | 9  | 26 | 30 | 5    | 14 | M5   | 9  | 30  |
| A592043.0012 | A592043.ZM0602 | 50  | 43  | 30 | 14 | 10 | 9  | 26 | 30 | 5    | 14 | M6   | 9  | 28  |
| A592065.0003 | A592065.ZM0602 | 75  | 65  | 45 | 19 | 14 | 13 | 32 | 34 | 7    | 14 | M6   | 10 | 76  |
| A592065.0014 | A592065.ZM0802 | 75  | 65  | 45 | 19 | 14 | 13 | 32 | 34 | 7    | 14 | M8   | 10 | 76  |
| A592065.0026 | A592065.ZM1002 | 75  | 65  | 45 | 19 | 14 | 13 | 32 | 34 | 7    | 14 | M10  | 9  | 73  |
| A592080.0003 | A592080.ZM0802 | 91  | 80  | 57 | 22 | 16 | 16 | 40 | 42 | 8    | 16 | M8   | 14 | 134   |
| A592080.0015 | A592080.ZM1002 | 91  | 80  | 57 | 22 | 16 | 16 | 40 | 42 | 8    | 16 | M10  | 13 | 130   |
| A592080.0027 | A592080.ZM1202 | 91  | 80  | 57 | 22 | 16 | 16 | 40 | 42 | 8    | 16 | M12  | 12 | 128   |
| A592094.0009 | A592094.ZM1202 | 107 | 94  | 65 | 26 | 20 | 18 | 47 | 50 | 10.5 | 19 | M12  | 17 | 195   |
| A592094.0015 | A592094.ZM1402 | 107 | 94  | 65 | 26 | 20 | 18 | 47 | 50 | 10.5 | 19 | M14  | 17 | 190   |
| A592094.0020 | A592094.ZM1602 | 107 | 94  | 65 | 26 | 20 | 18 | 47 | 50 | 10.5 | 19 | M16  | 17 | 188   |
| A592108.0005 | A592108.ZM1402 | 123 | 108 | 75 | 30 | 23 | 20 | 54 | 56 | 12   | 23 | M14  | 26 | 298   |
| A592108.0009 | A592108.ZM1602 | 123 | 108 | 75 | 30 | 23 | 20 | 54 | 56 | 12   | 23 | M16  | 26 | 284   |
| A592108.0015 | A592108.ZM1802 | 123 | 108 | 75 | 30 | 23 | 20 | 54 | 56 | 12   | 23 | M18  | 25 | 270   |

## Versão 80 : Cinzento (Ral 7037)

| Código       | Art.           | L   | R   | H  | D  | d  | c  | h  | h1 | h2   | h3 | d16H | Q  |  |
|--------------|----------------|-----|-----|----|----|----|----|----|----|------|----|------|----|---|
| A592043.0004 | A592043.ZM0480 | 50  | 43  | 30 | 14 | 10 | 9  | 26 | 30 | 5    | 14 | M4   | 7  | 30  |
| A592043.0009 | A592043.ZM0580 | 50  | 43  | 30 | 14 | 10 | 9  | 26 | 30 | 5    | 14 | M5   | 9  | 30  |
| A592043.0018 | A592043.ZM0680 | 50  | 43  | 30 | 14 | 10 | 9  | 26 | 30 | 5    | 14 | M6   | 9  | 28  |
| A592065.0008 | A592065.ZM0680 | 75  | 65  | 45 | 19 | 14 | 13 | 32 | 34 | 7    | 14 | M6   | 10 | 76  |
| A592065.0019 | A592065.ZM0880 | 75  | 65  | 45 | 19 | 14 | 13 | 32 | 34 | 7    | 14 | M8   | 10 | 76  |
| A592065.0028 | A592065.ZM1080 | 75  | 65  | 45 | 19 | 14 | 13 | 32 | 34 | 7    | 14 | M10  | 9  | 73  |
| A592080.0010 | A592080.ZM0880 | 91  | 80  | 57 | 22 | 16 | 16 | 40 | 42 | 8    | 16 | M8   | 14 | 134   |
| A592080.0022 | A592080.ZM1020 | 91  | 80  | 57 | 22 | 16 | 16 | 40 | 42 | 8    | 16 | M10  | 13 | 130   |
| A592080.0031 | A592080.ZM1280 | 91  | 80  | 57 | 22 | 16 | 16 | 40 | 42 | 8    | 16 | M12  | 12 | 128   |
| A592094.0012 | A592094.ZM1280 | 107 | 94  | 65 | 26 | 20 | 18 | 47 | 50 | 10.5 | 19 | M12  | 17 | 195   |
| A592094.0017 | A592094.ZM1480 | 107 | 94  | 65 | 26 | 20 | 18 | 47 | 50 | 10.5 | 19 | M14  | 17 | 190   |
| A592094.0023 | A592094.ZM1680 | 107 | 94  | 65 | 26 | 20 | 18 | 47 | 50 | 10.5 | 19 | M16  | 17 | 188   |
| A592108.0007 | A592108.ZM1480 | 123 | 108 | 75 | 30 | 23 | 20 | 54 | 56 | 12   | 23 | M14  | 26 | 298   |
| A592108.0013 | A592108.ZM1680 | 123 | 108 | 75 | 30 | 23 | 20 | 54 | 56 | 12   | 23 | M16  | 26 | 284   |
| A592108.0017 | A592108.ZM1880 | 123 | 108 | 75 | 30 | 23 | 20 | 54 | 56 | 12   | 23 | M18  | 25 | 270   |

# A592CIN UPDATE



## ALAVANCA DE INDEXAÇÃO EM ZAMAK COM CASQUILHO ROSCADO INOXIDÁVEL

INOX

### Materiais:

Corpo da alavanca em zamak fundido sob pressão (liga de zinco, alumínio, cobre).

### Superfície:

Lisa. Pintada a pó epóxi.

### Cor do corpo da alavanca:

Preto brilhante (RAL 9005 cod. 01).  
 Preto opaco (RAL 9005 cod. 20).  
 Alaranjado (RAL 2004 cód. 02).  
 Vermelho (RAL 3000 cód. 16).  
 Prata (RAL 9006 cod. 83).  
 Cinzento (RAL 7037 cod. 80).  
 Azul (RAL 5015 cód. 07).  
 Alavanca em bruto (cód. GRE).

### Inserções:

Casquilho com furo roscado cego em aço inoxidável (Aisi 303) (tolerância de rosca 6H).

### Parafuso de fixação:

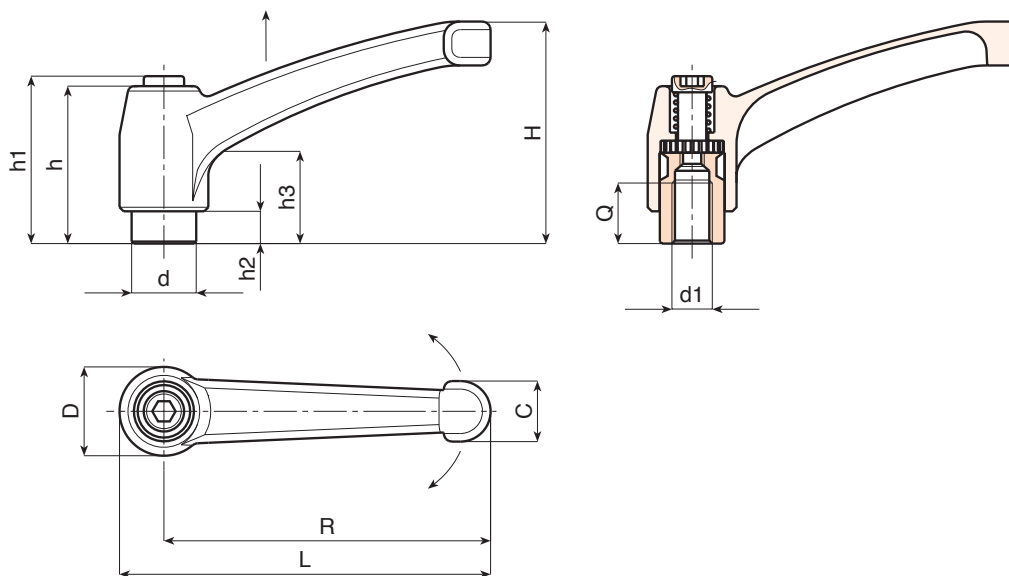
Parafuso em aço inoxidável (AISI 303) com cabeça com sextavado interno.

### Mola:

Mola em aço inoxidável (Aisi 302).

### Pedidos especiais:

- Nenhum.



Versão 01: Preto brilhante (Ral 9005)

INOX

| Código       | Art.              | L   | R   | H  | D  | d  | c  | h  | h1 | h2   | h3 | d16H | Q  | g   |
|--------------|-------------------|-----|-----|----|----|----|----|----|----|------|----|------|----|-----|
| A592043.0006 | A592043.ZM0501CIN | 50  | 43  | 30 | 14 | 10 | 9  | 26 | 30 | 5    | 14 | M5   | 9  | 30  |
| A592043.0011 | A592043.ZM0601CIN | 50  | 43  | 30 | 14 | 10 | 9  | 26 | 30 | 5    | 14 | M6   | 9  | 28  |
| A592065.0002 | A592065.ZM0601CIN | 75  | 65  | 45 | 19 | 14 | 13 | 32 | 34 | 7    | 14 | M6   | 10 | 78  |
| A592065.0013 | A592065.ZM0801CIN | 75  | 65  | 45 | 19 | 14 | 13 | 32 | 34 | 7    | 14 | M8   | 10 | 76  |
| A592080.0014 | A592080.ZM1001CIN | 91  | 80  | 57 | 22 | 16 | 16 | 40 | 42 | 8    | 16 | M10  | 13 | 130 |
| A592080.0026 | A592080.ZM1201CIN | 91  | 80  | 57 | 22 | 16 | 16 | 40 | 42 | 8    | 16 | M12  | 12 | 128 |
| A592094.0003 | A592094.ZM1001CIN | 107 | 94  | 65 | 26 | 20 | 18 | 47 | 50 | 10.5 | 19 | M10  | 17 | 191 |
| A592094.0008 | A592094.ZM1201CIN | 107 | 94  | 65 | 26 | 20 | 18 | 47 | 50 | 10.5 | 19 | M12  | 17 | 195 |
| A592094.0014 | A592094.ZM1401CIN | 107 | 94  | 65 | 26 | 20 | 18 | 47 | 50 | 10.5 | 19 | M14  | 17 | 190 |
| A592108.0021 | A592108.ZM1401CIN | 123 | 108 | 75 | 30 | 23 | 20 | 54 | 56 | 12   | 23 | M14  | 26 | 298 |
| A592108.0022 | A592108.ZM1601CIN | 123 | 108 | 75 | 30 | 23 | 20 | 54 | 56 | 12   | 23 | M16  | 26 | 284 |

# A592CIN UPDATE



## ALAVANCA DE INDEXAÇÃO EM ZAMAK COM CASQUILHO ROSCADO INOXIDÁVEL



01

### Versão 20: Preto opaco (Ral 9005)



| Código       | Art.              | L   | R   | H  | D  | d  | c  | h  | h1 | h2   | h3 | d16H | Q  |     |
|--------------|-------------------|-----|-----|----|----|----|----|----|----|------|----|------|----|-----|
| -            | A592043.ZM0520CIN | 50  | 43  | 30 | 14 | 10 | 9  | 26 | 30 | 5    | 14 | M5   | 9  | 30  |
| A592043.0017 | A592043.ZM0620CIN | 50  | 43  | 30 | 14 | 10 | 9  | 26 | 30 | 5    | 14 | M6   | 9  | 28  |
| A592065.0007 | A592065.ZM0620CIN | 75  | 65  | 45 | 19 | 14 | 13 | 32 | 34 | 7    | 14 | M6   | 10 | 78  |
| A592065.0018 | A592065.ZM0820CIN | 75  | 65  | 45 | 19 | 14 | 13 | 32 | 34 | 7    | 14 | M8   | 10 | 76  |
| A592080.0020 | A592080.ZM1020CIN | 91  | 80  | 57 | 22 | 16 | 16 | 40 | 42 | 8    | 16 | M10  | 13 | 130 |
| -            | A592080.ZM1220CIN | 91  | 80  | 57 | 22 | 16 | 16 | 40 | 42 | 8    | 16 | M12  | 12 | 128 |
| -            | A592094.ZM1020CIN | 107 | 94  | 65 | 26 | 20 | 18 | 47 | 50 | 10.5 | 19 | M10  | 17 | 191 |
| A592094.0011 | A592094.ZM1220CIN | 107 | 94  | 65 | 26 | 20 | 18 | 47 | 50 | 10.5 | 19 | M12  | 17 | 195 |
| -            | A592094.ZM1420CIN | 107 | 94  | 65 | 26 | 20 | 18 | 47 | 50 | 10.5 | 19 | M14  | 17 | 190 |
| -            | A592108.ZM1420CIN | 123 | 108 | 75 | 30 | 23 | 20 | 54 | 56 | 12   | 23 | M14  | 26 | 298 |
| -            | A592108.ZM1602CIN | 123 | 108 | 75 | 30 | 23 | 20 | 54 | 56 | 12   | 23 | M16  | 26 | 284 |
| -            | A592108.ZM1620CIN | 123 | 108 | 75 | 30 | 23 | 20 | 54 | 56 | 12   | 23 | M16  | 26 | 284 |

### Versão 02: Alaranjado (Ral 2004)



| Código       | Art.              | L   | R   | H  | D  | d  | c  | h  | h1 | h2   | h3 | d16H | Q  |     |
|--------------|-------------------|-----|-----|----|----|----|----|----|----|------|----|------|----|-----|
| -            | A592043.ZM0502CIN | 50  | 43  | 30 | 14 | 10 | 9  | 26 | 30 | 5    | 14 | M5   | 9  | 30  |
| -            | A592043.ZM0602CIN | 50  | 43  | 30 | 14 | 10 | 9  | 26 | 30 | 5    | 14 | M6   | 9  | 28  |
| A592065.0004 | A592065.ZM0602CIN | 75  | 65  | 45 | 19 | 14 | 13 | 32 | 34 | 7    | 14 | M6   | 10 | 78  |
| A592065.0015 | A592065.ZM0802CIN | 75  | 65  | 45 | 19 | 14 | 13 | 32 | 34 | 7    | 14 | M8   | 10 | 76  |
| A592080.0016 | A592080.ZM1002CIN | 91  | 80  | 57 | 22 | 16 | 16 | 40 | 42 | 8    | 16 | M10  | 13 | 130 |
| A592080.0028 | A592080.ZM1202CIN | 91  | 80  | 57 | 22 | 16 | 16 | 40 | 42 | 8    | 16 | M12  | 12 | 128 |
| -            | A592094.ZM1002CIN | 107 | 94  | 65 | 26 | 20 | 18 | 47 | 50 | 10.5 | 19 | M10  | 17 | 191 |
| -            | A592094.ZM1202CIN | 107 | 94  | 65 | 26 | 20 | 18 | 47 | 50 | 10.5 | 19 | M12  | 17 | 195 |
| -            | A592094.ZM1402CIN | 107 | 94  | 65 | 26 | 20 | 18 | 47 | 50 | 10.5 | 19 | M14  | 17 | 190 |
| -            | A592108.ZM1402CIN | 123 | 108 | 75 | 30 | 23 | 20 | 54 | 56 | 12   | 23 | M14  | 26 | 298 |

### Versão 80: Cinzento (Ral 7037)



| Código       | Art.              | L   | R   | H  | D  | d  | c  | h  | h1 | h2   | h3 | d16H | Q  |     |
|--------------|-------------------|-----|-----|----|----|----|----|----|----|------|----|------|----|-----|
| -            | A592043.ZM0580CIN | 50  | 43  | 30 | 14 | 10 | 9  | 26 | 30 | 5    | 14 | M5   | 9  | 30  |
| -            | A592043.ZM0680CIN | 50  | 43  | 30 | 14 | 10 | 9  | 26 | 30 | 5    | 14 | M6   | 9  | 28  |
| A592065.0009 | A592065.ZM0680CIN | 75  | 65  | 45 | 19 | 14 | 13 | 32 | 34 | 7    | 14 | M6   | 10 | 78  |
| A592065.0020 | A592065.ZM0880CIN | 75  | 65  | 45 | 19 | 14 | 13 | 32 | 34 | 7    | 14 | M8   | 10 | 76  |
| -            | A592080.ZM1080CIN | 91  | 80  | 57 | 22 | 16 | 16 | 40 | 42 | 8    | 16 | M10  | 13 | 130 |
| -            | A592080.ZM1280CIN | 91  | 80  | 57 | 22 | 16 | 16 | 40 | 42 | 8    | 16 | M12  | 12 | 128 |
| -            | A592094.ZM1080CIN | 107 | 94  | 65 | 26 | 20 | 18 | 47 | 50 | 10.5 | 19 | M10  | 17 | 191 |
| -            | A592094.ZM1280CIN | 107 | 94  | 65 | 26 | 20 | 18 | 47 | 50 | 10.5 | 19 | M12  | 17 | 195 |
| A592094.0018 | A592094.ZM1480CIN | 107 | 94  | 65 | 26 | 20 | 18 | 47 | 50 | 10.5 | 19 | M14  | 17 | 190 |
| -            | A592108.ZM1480CIN | 123 | 108 | 75 | 30 | 23 | 20 | 54 | 56 | 12   | 23 | M14  | 26 | 298 |
| -            | A592108.ZM1680CIN | 123 | 108 | 75 | 30 | 23 | 20 | 54 | 56 | 12   | 23 | M16  | 26 | 284 |



# A594CIN NEW

+200°  
-30°

Aisi  
304

Aisi  
303

RoHS  
COMPLIANT

## ALAVANCA DE INDEXAÇÃO COM CASQUILHO ROSCADO EM AÇO INOXIDÁVEL INTEGRAL

INOX

### Materiais:

Corpo da alavanca em aço inoxidável microfundido (Aisi 304).

### Superfície:

Escovada.

### Cor:

Natural.

### Inserções:

Casquilho com furo roscado cego em aço inoxidável (Aisi 303) (tolerância de rosca 6H).

### Parafuso de fixação:

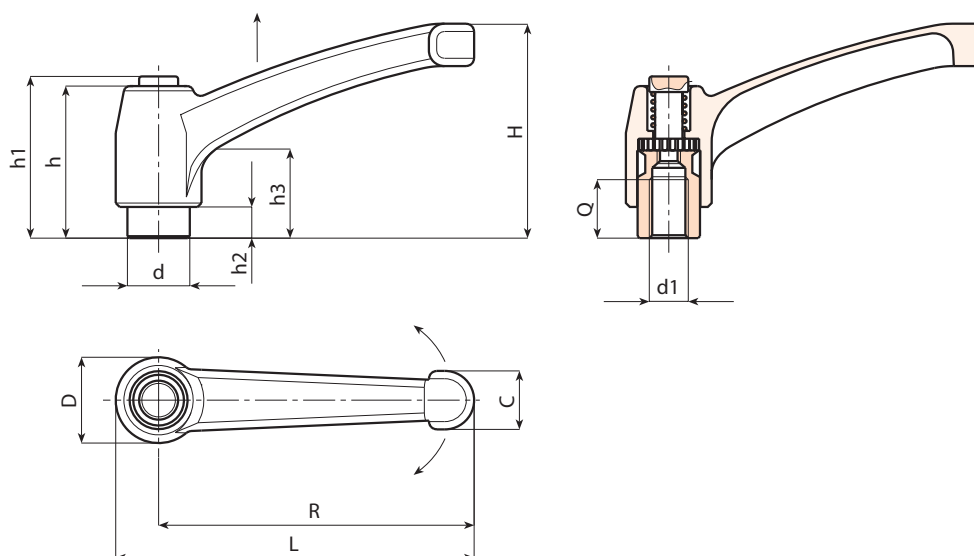
Vite in acciaio inox (Aisi 303) con testa chiusa.

### Mola:

Mola em aço inoxidável (Aisi 302).

### Pedidos especiais:

- Nenhum.



INOX

| Código       | Art.            | L   | R  | H  | D  | d  | c  | h  | h1 | h2   | h3 | d16H | Q  |     |
|--------------|-----------------|-----|----|----|----|----|----|----|----|------|----|------|----|-----|
| A594043.0001 | A594043.IM05CIN | 50  | 43 | 30 | 14 | 10 | 9  | 26 | 30 | 5    | 14 | M5   | 9  | 30  |
| A594043.0002 | A594043.IM06CIN | 50  | 43 | 30 | 14 | 10 | 9  | 26 | 30 | 5    | 14 | M6   | 9  | 28  |
| A594065.0001 | A594065.IM06CIN | 75  | 65 | 45 | 19 | 14 | 13 | 32 | 34 | 7    | 14 | M6   | 10 | 78  |
| A594065.0002 | A594065.IM08CIN | 75  | 65 | 45 | 19 | 14 | 13 | 32 | 34 | 7    | 14 | M8   | 10 | 76  |
| A594065.0003 | A594065.IM10CIN | 75  | 65 | 45 | 19 | 14 | 13 | 32 | 34 | 7    | 14 | M10  | 10 | 74  |
| A594080.0001 | A594080.IM08CIN | 91  | 80 | 57 | 22 | 16 | 16 | 40 | 42 | 8    | 16 | M8   | 14 | 134 |
| A594080.0002 | A594080.IM10CIN | 91  | 80 | 57 | 22 | 16 | 16 | 40 | 42 | 8    | 16 | M10  | 13 | 130 |
| A594080.0003 | A594080.IM12CIN | 91  | 80 | 57 | 22 | 16 | 16 | 40 | 42 | 8    | 16 | M12  | 12 | 128 |
| A594094.0001 | A594094.IM10CIN | 107 | 94 | 65 | 26 | 20 | 18 | 47 | 50 | 10.5 | 19 | M10  | 17 | 191 |
| A594094.0002 | A594094.IM12CIN | 107 | 94 | 65 | 26 | 20 | 18 | 47 | 50 | 10.5 | 19 | M12  | 17 | 195 |
| A594094.0003 | A594094.IM14CIN | 107 | 94 | 65 | 26 | 20 | 18 | 47 | 50 | 10.5 | 19 | M14  | 17 | 190 |

## ALAVANCA DE INDEXAÇÃO EM ZAMAK COM PERNO ROSCADO

### Materiais:

Corpo da alavanca em zamak fundido sob pressão (liga de zinco, alumínio, cobre).

### Superfície:

Lisa. Pintada a pó epóxi.

### Cor do corpo da alavanca:

Preto brilhante (RAL 9005 cod. 01).  
Preto opaco (RAL 9005 cod. 20).  
Alaranjado (RAL 2004 cód. 02).  
Vermelho (RAL 3000 cód. 16).  
Prata (RAL 9006 cod. 83).  
Cinzentos (RAL 7037 cod. 80).  
Azul (RAL 5015 cód. 07).  
Alavanca em bruto (cód. GRE).

### Inserções:

Casquilho com perno roscado em aço preto do óxido (tolerância de rosca 6g).

### Parafuso de fixação:

Parafuso em aço preto do óxido com cabeça com sextavado interno.

### Mola:

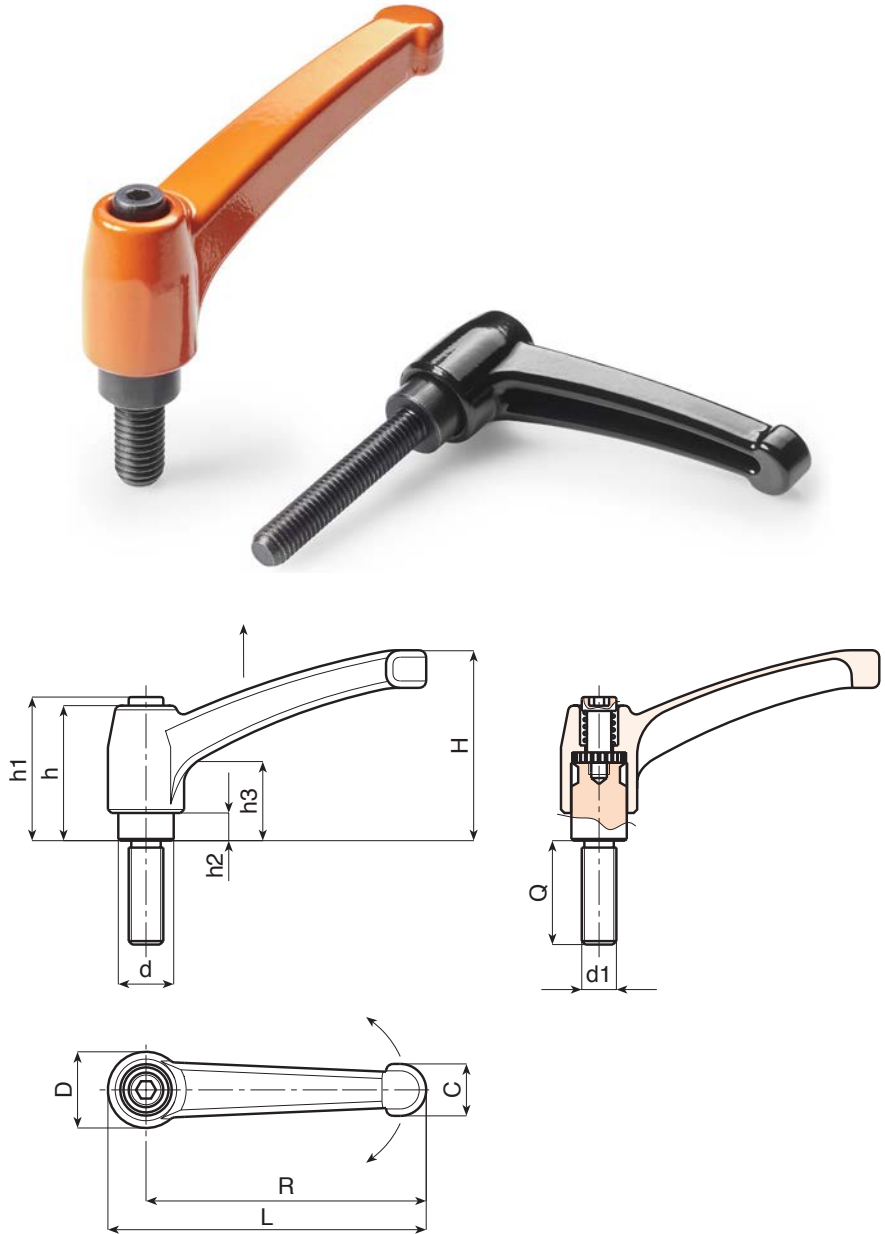
Mola em aço inoxidável (Aisi 302).

### Pedidos especiais:

- A pedido e por quantidade, as inserções podem ser fornecidas com comprimentos a pedido com no mínimo 50 peças.

### Atenção:

Para comprimentos além do LM, o perno roscado é fornecido zincado e montado.



Versão 01: Preto brilhante (Ral 9005)

| Código       | Art.              | L  | R  | H  | D  | d  | c | h  | h1 | h2 | h3 | LM | d16g | Q  |    |
|--------------|-------------------|----|----|----|----|----|---|----|----|----|----|----|------|----|----|
| A593043.0003 | A593043.ZM04X1601 | 50 | 43 | 30 | 14 | 10 | 9 | 26 | 30 | 5  | 14 | 50 | M4   | 16 | 30 |
| A593043.0006 | A593043.ZM04X2001 | 50 | 43 | 30 | 14 | 10 | 9 | 26 | 30 | 5  | 14 | 50 | M4   | 20 | 30 |
| A593043.0009 | A593043.ZM04X2501 | 50 | 43 | 30 | 14 | 10 | 9 | 26 | 30 | 5  | 14 | 50 | M4   | 25 | 31 |
| A593043.0011 | A593043.ZM04X3001 | 50 | 43 | 30 | 14 | 10 | 9 | 26 | 30 | 5  | 14 | 50 | M4   | 30 | 31 |
| A593043.0016 | A593043.ZM05X1601 | 50 | 43 | 30 | 14 | 10 | 9 | 26 | 30 | 5  | 14 | 50 | M5   | 16 | 31 |
| A593043.0022 | A593043.ZM05X2001 | 50 | 43 | 30 | 14 | 10 | 9 | 26 | 30 | 5  | 14 | 50 | M5   | 20 | 32 |
| A593043.0032 | A593043.ZM05X3001 | 50 | 43 | 30 | 14 | 10 | 9 | 26 | 30 | 5  | 14 | 50 | M5   | 30 | 34 |
| A593043.0039 | A593043.ZM05X4001 | 50 | 43 | 30 | 14 | 10 | 9 | 26 | 30 | 5  | 14 | 50 | M5   | 40 | 35 |
| A593043.0042 | A593043.ZM06X1601 | 50 | 43 | 30 | 14 | 10 | 9 | 26 | 30 | 5  | 14 | 60 | M6   | 16 | 31 |
| A593043.0050 | A593043.ZM06X2001 | 50 | 43 | 30 | 14 | 10 | 9 | 26 | 30 | 5  | 14 | 60 | M6   | 20 | 32 |
| A593043.0057 | A593043.ZM06X2501 | 50 | 43 | 30 | 14 | 10 | 9 | 26 | 30 | 5  | 14 | 60 | M6   | 25 | 33 |
| A593043.0063 | A593043.ZM06X3001 | 50 | 43 | 30 | 14 | 10 | 9 | 26 | 30 | 5  | 14 | 60 | M6   | 30 | 34 |
| A593043.0073 | A593043.ZM06X4001 | 50 | 43 | 30 | 14 | 10 | 9 | 26 | 30 | 5  | 14 | 60 | M6   | 40 | 35 |
| A593043.0076 | A593043.ZM06X5001 | 50 | 43 | 30 | 14 | 10 | 9 | 26 | 30 | 5  | 14 | 60 | M6   | 50 | 36 |
| A593043.0087 | A593043.ZM08X1601 | 50 | 43 | 30 | 14 | 10 | 9 | 26 | 30 | 5  | 14 | 60 | M8   | 16 | 35 |
| A593043.0089 | A593043.ZM08X2501 | 50 | 43 | 30 | 14 | 10 | 9 | 26 | 30 | 5  | 14 | 60 | M8   | 25 | 38 |
| A593043.0095 | A593043.ZM08X3001 | 50 | 43 | 30 | 14 | 10 | 9 | 26 | 30 | 5  | 14 | 60 | M8   | 30 | 40 |
| A593043.0098 | A593043.ZM08X4001 | 50 | 43 | 30 | 14 | 10 | 9 | 26 | 30 | 5  | 14 | 60 | M8   | 40 | 43 |
| A593043.0103 | A593043.ZM08X5001 | 50 | 43 | 30 | 14 | 10 | 9 | 26 | 30 | 5  | 14 | 60 | M8   | 50 | 46 |

# A593

UPDATE



## ALAVANCA DE INDEXAÇÃO EM ZAMAK COM PERNO ROSCADO

01

| Código       | Art.              | L   | R   | H  | D  | d  | c    | h  | h1 | h2   | h3 | LM | d16g | Q  |     |
|--------------|-------------------|-----|-----|----|----|----|------|----|----|------|----|----|------|----|-----|
| A593065.0006 | A593065.ZM06X2001 | 75  | 65  | 45 | 19 | 14 | 13   | 32 | 34 | 7    | 14 | 60 | M6   | 20 | 82  |
| A593065.0014 | A593065.ZM06X3001 | 75  | 65  | 45 | 19 | 14 | 13   | 32 | 34 | 7    | 14 | 60 | M6   | 30 | 84  |
| A593065.0020 | A593065.ZM06X4001 | 75  | 65  | 45 | 19 | 14 | 13   | 32 | 34 | 7    | 14 | 60 | M6   | 40 | 86  |
| A593065.0026 | A593065.ZM06X5001 | 75  | 65  | 45 | 19 | 14 | 13   | 32 | 34 | 7    | 14 | 60 | M6   | 50 | 88  |
| A593065.0033 | A593065.ZM08X1601 | 75  | 65  | 45 | 19 | 14 | 13   | 32 | 34 | 7    | 14 | 60 | M8   | 16 | 82  |
| A593065.0043 | A593065.ZM08X2001 | 75  | 65  | 45 | 19 | 14 | 13   | 32 | 34 | 7    | 14 | 60 | M8   | 20 | 83  |
| A593065.0050 | A593065.ZM08X2501 | 75  | 65  | 45 | 19 | 14 | 13   | 32 | 34 | 7    | 14 | 60 | M8   | 25 | 84  |
| A593065.0057 | A593065.ZM08X3001 | 75  | 65  | 45 | 19 | 14 | 13   | 32 | 34 | 7    | 14 | 60 | M8   | 30 | 86  |
| A593065.0066 | A593065.ZM08X3501 | 75  | 65  | 45 | 19 | 14 | 13   | 32 | 34 | 7    | 14 | 60 | M8   | 35 | 88  |
| A593065.0072 | A593065.ZM08X4001 | 75  | 65  | 45 | 19 | 14 | 13   | 32 | 34 | 7    | 14 | 60 | M8   | 40 | 89  |
| A593065.0080 | A593065.ZM08X4501 | 75  | 65  | 45 | 19 | 14 | 13   | 32 | 34 | 7    | 14 | 60 | M8   | 45 | 90  |
| A593065.0085 | A593065.ZM08X5001 | 75  | 65  | 45 | 19 | 14 | 13   | 32 | 34 | 7    | 14 | 60 | M8   | 50 | 92  |
| A593065.0104 | A593065.ZM10X2001 | 75  | 65  | 45 | 19 | 14 | 13   | 32 | 34 | 7    | 14 | 60 | M10  | 20 | 89  |
| A593065.0110 | A593065.ZM10X2501 | 75  | 65  | 45 | 19 | 14 | 13   | 32 | 34 | 7    | 14 | 60 | M10  | 25 | 91  |
| A593065.0114 | A593065.ZM10X3001 | 75  | 65  | 45 | 19 | 14 | 13   | 32 | 34 | 7    | 14 | 60 | M10  | 30 | 94  |
| A593065.0125 | A593065.ZM10X4001 | 75  | 65  | 45 | 19 | 14 | 13   | 32 | 34 | 7    | 14 | 60 | M10  | 40 | 99  |
| A593065.0134 | A593065.ZM10X5001 | 75  | 65  | 45 | 19 | 14 | 13   | 32 | 34 | 7    | 14 | 60 | M10  | 50 | 104 |
| A593080.0002 | A593080.ZM08X2001 | 91  | 80  | 57 | 22 | 16 | 16   | 40 | 42 | 8    | 16 | 60 | M8   | 20 | 142 |
| A593080.0005 | A593080.ZM08X2501 | 91  | 80  | 57 | 22 | 16 | 16   | 40 | 42 | 8    | 16 | 60 | M8   | 25 | 144 |
| A593080.0011 | A593080.ZM08X3001 | 91  | 80  | 57 | 22 | 16 | 16   | 40 | 42 | 8    | 16 | 60 | M8   | 30 | 145 |
| A593080.0015 | A593080.ZM08X3501 | 91  | 80  | 57 | 22 | 16 | 16   | 40 | 42 | 8    | 16 | 60 | M8   | 35 | 147 |
| A593080.0018 | A593080.ZM08X4001 | 91  | 80  | 57 | 22 | 16 | 16   | 40 | 42 | 8    | 16 | 60 | M8   | 40 | 148 |
| A593080.0024 | A593080.ZM08X5001 | 91  | 80  | 57 | 22 | 16 | 16   | 40 | 42 | 8    | 16 | 60 | M8   | 50 | 151 |
| A593080.0035 | A593080.ZM10X2001 | 91  | 80  | 57 | 22 | 16 | 16   | 40 | 42 | 8    | 16 | 60 | M10  | 20 | 146 |
| A593080.0044 | A593080.ZM10X2501 | 91  | 80  | 57 | 22 | 16 | 16   | 40 | 42 | 8    | 16 | 60 | M10  | 25 | 148 |
| A593080.0053 | A593080.ZM10X3001 | 91  | 80  | 57 | 22 | 16 | 16   | 40 | 42 | 8    | 16 | 60 | M10  | 30 | 151 |
| A593080.0063 | A593080.ZM10X3501 | 91  | 80  | 57 | 22 | 16 | 16   | 40 | 42 | 8    | 16 | 60 | M10  | 35 | 153 |
| A593080.0066 | A593080.ZM10X4001 | 91  | 80  | 57 | 22 | 16 | 16   | 40 | 42 | 8    | 16 | 60 | M10  | 40 | 156 |
| A593080.0082 | A593080.ZM10X5001 | 91  | 80  | 57 | 22 | 16 | 16   | 40 | 42 | 8    | 16 | 60 | M10  | 50 | 161 |
| A593080.0089 | A593080.ZM10X6001 | 91  | 80  | 57 | 22 | 16 | 16   | 40 | 42 | 8    | 16 | 60 | M10  | 60 | 166 |
| A593080.0107 | A593080.ZM12X2001 | 91  | 80  | 57 | 22 | 16 | 16   | 40 | 42 | 8    | 16 | 70 | M12  | 20 | 150 |
| A593080.0116 | A593080.ZM12X3001 | 91  | 80  | 57 | 22 | 16 | 16   | 40 | 42 | 8    | 16 | 70 | M12  | 30 | 157 |
| A593080.0126 | A593080.ZM12X4001 | 91  | 80  | 57 | 22 | 16 | 16   | 40 | 42 | 8    | 16 | 70 | M12  | 40 | 164 |
| A593080.0133 | A593080.ZM12X5001 | 91  | 80  | 57 | 22 | 16 | 16   | 40 | 42 | 8    | 16 | 70 | M12  | 50 | 171 |
| A593080.0141 | A593080.ZM12X6001 | 91  | 80  | 57 | 22 | 16 | 16   | 40 | 42 | 8    | 16 | 70 | M12  | 60 | 178 |
| A593094.0008 | A593094.ZM12X2001 | 107 | 94  | 65 | 26 | 20 | 17.5 | 47 | 50 | 10.5 | 19 | 70 | M12  | 20 | 229 |
| A593094.0015 | A593094.ZM12X3001 | 107 | 94  | 65 | 26 | 20 | 17.5 | 47 | 50 | 10.5 | 19 | 70 | M12  | 30 | 236 |
| A593094.0025 | A593094.ZM12X4001 | 107 | 94  | 65 | 26 | 20 | 17.5 | 47 | 50 | 10.5 | 19 | 70 | M12  | 40 | 243 |
| A593094.0030 | A593094.ZM12X5001 | 107 | 94  | 65 | 26 | 20 | 17.5 | 47 | 50 | 10.5 | 19 | 70 | M12  | 50 | 250 |
| A593094.0043 | A593094.ZM14X3001 | 107 | 94  | 65 | 26 | 20 | 17.5 | 47 | 50 | 10.5 | 19 | 70 | M14  | 30 | 240 |
| A593094.0046 | A593094.ZM14X3501 | 107 | 94  | 65 | 26 | 20 | 17.5 | 47 | 50 | 10.5 | 19 | 70 | M14  | 35 | 245 |
| A593094.0048 | A593094.ZM14X4001 | 107 | 94  | 65 | 26 | 20 | 17.5 | 47 | 50 | 10.5 | 19 | 70 | M14  | 40 | 250 |
| A593094.0052 | A593094.ZM14X5001 | 107 | 94  | 65 | 26 | 20 | 17.5 | 47 | 50 | 10.5 | 19 | 70 | M14  | 50 | 260 |
| A593094.0057 | A593094.ZM14X6001 | 107 | 94  | 65 | 26 | 20 | 17.5 | 47 | 50 | 10.5 | 19 | 70 | M14  | 60 | 270 |
| A593094.0064 | A593094.ZM16X3001 | 107 | 94  | 65 | 26 | 20 | 17.5 | 47 | 50 | 10.5 | 19 | 80 | M16  | 30 | 254 |
| A593094.0066 | A593094.ZM16X4001 | 107 | 94  | 65 | 26 | 20 | 17.5 | 47 | 50 | 10.5 | 19 | 80 | M16  | 40 | 266 |
| A593094.0069 | A593094.ZM16X5001 | 107 | 94  | 65 | 26 | 20 | 17.5 | 47 | 50 | 10.5 | 19 | 80 | M16  | 50 | 278 |
| A593108.0003 | A593108.ZM12X2501 | 123 | 108 | 75 | 30 | 23 | 20   | 54 | 56 | 12   | 23 | 80 | M12  | 25 | 330 |
| A593108.0005 | A593108.ZM12X5001 | 123 | 108 | 75 | 30 | 23 | 20   | 54 | 56 | 12   | 23 | 80 | M12  | 50 | 347 |
| A593108.0014 | A593108.ZM14X3001 | 123 | 108 | 75 | 30 | 23 | 20   | 54 | 56 | 12   | 23 | 80 | M14  | 30 | 340 |
| A593108.0015 | A593108.ZM14X4001 | 123 | 108 | 75 | 30 | 23 | 20   | 54 | 56 | 12   | 23 | 80 | M14  | 40 | 360 |
| A593108.0017 | A593108.ZM14X6001 | 123 | 108 | 75 | 30 | 23 | 20   | 54 | 56 | 12   | 23 | 80 | M14  | 60 | 380 |
| A593108.0022 | A593108.ZM16X3001 | 123 | 108 | 75 | 30 | 23 | 20   | 54 | 56 | 12   | 23 | 80 | M16  | 30 | 342 |
| A593108.0025 | A593108.ZM16X4001 | 123 | 108 | 75 | 30 | 23 | 20   | 54 | 56 | 12   | 23 | 80 | M16  | 40 | 356 |
| A593108.0028 | A593108.ZM16X5001 | 123 | 108 | 75 | 30 | 23 | 20   | 54 | 56 | 12   | 23 | 80 | M16  | 50 | 370 |
| A593108.0032 | A593108.ZM16X6001 | 123 | 108 | 75 | 30 | 23 | 20   | 54 | 56 | 12   | 23 | 80 | M16  | 60 | 384 |

Comprimento do perno a pedido, com no mínimo 300 peças.  
LM = Comprimento máximo torneável.



# A593

Versão 20: Preto opaco (Ral 9005)



Zamak

UL94  
HB



01

| Código       | Art.              | L   | R   | H  | D  | d  | c    | h  | h1 | h2   | h3 | LM | d16g | Q  |     |
|--------------|-------------------|-----|-----|----|----|----|------|----|----|------|----|----|------|----|-----|
| A593043.0005 | A593043.ZM04X1620 | 50  | 43  | 30 | 14 | 10 | 9    | 26 | 30 | 5    | 14 | 50 | M4   | 16 | 30  |
| A593043.0008 | A593043.ZM04X2020 | 50  | 43  | 30 | 14 | 10 | 9    | 26 | 30 | 5    | 14 | 50 | M4   | 20 | 30  |
| A593043.0113 | A593043.ZM04X2520 | 50  | 43  | 30 | 14 | 10 | 9    | 26 | 30 | 5    | 14 | 50 | M4   | 25 | 31  |
| A593043.0014 | A593043.ZM04X3020 | 50  | 43  | 30 | 14 | 10 | 9    | 26 | 30 | 5    | 14 | 50 | M4   | 30 | 31  |
| A593043.0020 | A593043.ZM05X1620 | 50  | 43  | 30 | 14 | 10 | 9    | 26 | 30 | 5    | 14 | 50 | M5   | 16 | 31  |
| A593043.0028 | A593043.ZM05X2020 | 50  | 43  | 30 | 14 | 10 | 9    | 26 | 30 | 5    | 14 | 50 | M5   | 20 | 32  |
| A593043.0126 | A593043.ZM05X3020 | 50  | 43  | 30 | 14 | 10 | 9    | 26 | 30 | 5    | 14 | 50 | M5   | 30 | 34  |
| A593043.0041 | A593043.ZM05X4020 | 50  | 43  | 30 | 14 | 10 | 9    | 26 | 30 | 5    | 14 | 50 | M5   | 40 | 35  |
| A593043.0046 | A593043.ZM06X1620 | 50  | 43  | 30 | 14 | 10 | 9    | 26 | 30 | 5    | 14 | 60 | M6   | 16 | 31  |
| A593043.0054 | A593043.ZM06X2020 | 50  | 43  | 30 | 14 | 10 | 9    | 26 | 30 | 5    | 14 | 60 | M6   | 20 | 32  |
| A593043.0060 | A593043.ZM06X2520 | 50  | 43  | 30 | 14 | 10 | 9    | 26 | 30 | 5    | 14 | 60 | M6   | 25 | 33  |
| A593043.0068 | A593043.ZM06X3020 | 50  | 43  | 30 | 14 | 10 | 9    | 26 | 30 | 5    | 14 | 60 | M6   | 30 | 34  |
| A593043.0075 | A593043.ZM06X4020 | 50  | 43  | 30 | 14 | 10 | 9    | 26 | 30 | 5    | 14 | 60 | M6   | 40 | 35  |
| A593043.0079 | A593043.ZM06X5020 | 50  | 43  | 30 | 14 | 10 | 9    | 26 | 30 | 5    | 14 | 60 | M6   | 50 | 36  |
| A593043.0088 | A593043.ZM08X1620 | 50  | 43  | 30 | 14 | 10 | 9    | 26 | 30 | 5    | 14 | 60 | M8   | 16 | 35  |
| A593043.0092 | A593043.ZM08X2520 | 50  | 43  | 30 | 14 | 10 | 9    | 26 | 30 | 5    | 14 | 60 | M8   | 25 | 38  |
| A593043.0097 | A593043.ZM08X3020 | 50  | 43  | 30 | 14 | 10 | 9    | 26 | 30 | 5    | 14 | 60 | M8   | 30 | 40  |
| A593043.0101 | A593043.ZM08X4020 | 50  | 43  | 30 | 14 | 10 | 9    | 26 | 30 | 5    | 14 | 60 | M8   | 40 | 43  |
| A593043.0105 | A593043.ZM08X5020 | 50  | 43  | 30 | 14 | 10 | 9    | 26 | 30 | 5    | 14 | 60 | M8   | 50 | 46  |
| A593065.0008 | A593065.ZM06X2020 | 75  | 65  | 45 | 19 | 14 | 13   | 32 | 34 | 7    | 14 | 60 | M6   | 20 | 82  |
| A593065.0016 | A593065.ZM06X3020 | 75  | 65  | 45 | 19 | 14 | 13   | 32 | 34 | 7    | 14 | 60 | M6   | 30 | 84  |
| A593065.0023 | A593065.ZM06X4020 | 75  | 65  | 45 | 19 | 14 | 13   | 32 | 34 | 7    | 14 | 60 | M6   | 40 | 86  |
| A593065.0029 | A593065.ZM06X5020 | 75  | 65  | 45 | 19 | 14 | 13   | 32 | 34 | 7    | 14 | 60 | M6   | 50 | 88  |
| A593065.0036 | A593065.ZM08X1620 | 75  | 65  | 45 | 19 | 14 | 13   | 32 | 34 | 7    | 14 | 60 | M8   | 16 | 82  |
| A593065.0048 | A593065.ZM08X2020 | 75  | 65  | 45 | 19 | 14 | 13   | 32 | 34 | 7    | 14 | 60 | M8   | 20 | 83  |
| A593065.0053 | A593065.ZM08X2520 | 75  | 65  | 45 | 19 | 14 | 13   | 32 | 34 | 7    | 14 | 60 | M8   | 25 | 84  |
| A593065.0061 | A593065.ZM08X3020 | 75  | 65  | 45 | 19 | 14 | 13   | 32 | 34 | 7    | 14 | 60 | M8   | 30 | 86  |
| A593065.0069 | A593065.ZM08X3520 | 75  | 65  | 45 | 19 | 14 | 13   | 32 | 34 | 7    | 14 | 60 | M8   | 35 | 88  |
| A593065.0076 | A593065.ZM08X4020 | 75  | 65  | 45 | 19 | 14 | 13   | 32 | 34 | 7    | 14 | 60 | M8   | 40 | 89  |
| A593065.0082 | A593065.ZM08X4520 | 75  | 65  | 45 | 19 | 14 | 13   | 32 | 34 | 7    | 14 | 60 | M8   | 45 | 90  |
| A593065.0089 | A593065.ZM08X5020 | 75  | 65  | 45 | 19 | 14 | 13   | 32 | 34 | 7    | 14 | 60 | M8   | 50 | 92  |
| A593065.0108 | A593065.ZM10X2020 | 75  | 65  | 45 | 19 | 14 | 13   | 32 | 34 | 7    | 14 | 60 | M10  | 20 | 89  |
| A593065.0112 | A593065.ZM10X2520 | 75  | 65  | 45 | 19 | 14 | 13   | 32 | 34 | 7    | 14 | 60 | M10  | 25 | 91  |
| A593065.0118 | A593065.ZM10X3020 | 75  | 65  | 45 | 19 | 14 | 13   | 32 | 34 | 7    | 14 | 60 | M10  | 30 | 94  |
| A593065.0128 | A593065.ZM10X4020 | 75  | 65  | 45 | 19 | 14 | 13   | 32 | 34 | 7    | 14 | 60 | M10  | 40 | 99  |
| A593065.0137 | A593065.ZM10X5020 | 75  | 65  | 45 | 19 | 14 | 13   | 32 | 34 | 7    | 14 | 60 | M10  | 50 | 104 |
| A593080.0004 | A593080.ZM08X2020 | 91  | 80  | 57 | 22 | 16 | 16   | 40 | 42 | 8    | 16 | 60 | M8   | 20 | 142 |
| A593080.0008 | A593080.ZM08X2520 | 91  | 80  | 57 | 22 | 16 | 16   | 40 | 42 | 8    | 16 | 60 | M8   | 25 | 144 |
| A593080.0167 | A593080.ZM08X3020 | 91  | 80  | 57 | 22 | 16 | 16   | 40 | 42 | 8    | 16 | 60 | M8   | 30 | 145 |
| A593080.0017 | A593080.ZM08X3520 | 91  | 80  | 57 | 22 | 16 | 16   | 40 | 42 | 8    | 16 | 60 | M8   | 35 | 147 |
| A593080.0020 | A593080.ZM08X4020 | 91  | 80  | 57 | 22 | 16 | 16   | 40 | 42 | 8    | 16 | 60 | M8   | 40 | 148 |
| A593080.0026 | A593080.ZM08X5020 | 91  | 80  | 57 | 22 | 16 | 16   | 40 | 42 | 8    | 16 | 60 | M8   | 50 | 151 |
| A593080.0041 | A593080.ZM10X2020 | 91  | 80  | 57 | 22 | 16 | 16   | 40 | 42 | 8    | 16 | 60 | M10  | 20 | 146 |
| A593080.0048 | A593080.ZM10X2520 | 91  | 80  | 57 | 22 | 16 | 16   | 40 | 42 | 8    | 16 | 60 | M10  | 25 | 148 |
| A593080.0057 | A593080.ZM10X3020 | 91  | 80  | 57 | 22 | 16 | 16   | 40 | 42 | 8    | 16 | 60 | M10  | 30 | 151 |
| A593080.0065 | A593080.ZM10X3520 | 91  | 80  | 57 | 22 | 16 | 16   | 40 | 42 | 8    | 16 | 60 | M10  | 35 | 153 |
| A593080.0070 | A593080.ZM10X4020 | 91  | 80  | 57 | 22 | 16 | 16   | 40 | 42 | 8    | 16 | 60 | M10  | 40 | 156 |
| A593080.0085 | A593080.ZM10X5020 | 91  | 80  | 57 | 22 | 16 | 16   | 40 | 42 | 8    | 16 | 60 | M10  | 50 | 161 |
| A593080.0092 | A593080.ZM10X6020 | 91  | 80  | 57 | 22 | 16 | 16   | 40 | 42 | 8    | 16 | 60 | M10  | 60 | 166 |
| A593080.0111 | A593080.ZM12X2020 | 91  | 80  | 57 | 22 | 16 | 16   | 40 | 42 | 8    | 16 | 70 | M12  | 20 | 150 |
| A593080.0119 | A593080.ZM12X3020 | 91  | 80  | 57 | 22 | 16 | 16   | 40 | 42 | 8    | 16 | 70 | M12  | 30 | 157 |
| A593080.0129 | A593080.ZM12X4020 | 91  | 80  | 57 | 22 | 16 | 16   | 40 | 42 | 8    | 16 | 70 | M12  | 40 | 164 |
| A593080.0138 | A593080.ZM12X5020 | 91  | 80  | 57 | 22 | 16 | 16   | 40 | 42 | 8    | 16 | 70 | M12  | 50 | 171 |
| A593080.0144 | A593080.ZM12X6020 | 91  | 80  | 57 | 22 | 16 | 16   | 40 | 42 | 8    | 16 | 70 | M12  | 60 | 178 |
| A593094.0011 | A593094.ZM12X2020 | 107 | 94  | 65 | 26 | 20 | 17.5 | 47 | 50 | 10.5 | 19 | 70 | M12  | 20 | 229 |
| A593094.0018 | A593094.ZM12X3020 | 107 | 94  | 65 | 26 | 20 | 17.5 | 47 | 50 | 10.5 | 19 | 70 | M12  | 30 | 236 |
| A593094.0027 | A593094.ZM12X4020 | 107 | 94  | 65 | 26 | 20 | 17.5 | 47 | 50 | 10.5 | 19 | 70 | M12  | 40 | 243 |
| A593094.0032 | A593094.ZM12X5020 | 107 | 94  | 65 | 26 | 20 | 17.5 | 47 | 50 | 10.5 | 19 | 70 | M12  | 50 | 250 |
| A593094.0100 | A593094.ZM14X3020 | 107 | 94  | 65 | 26 | 20 | 17.5 | 47 | 50 | 10.5 | 19 | 70 | M14  | 30 | 240 |
| A593094.0105 | A593094.ZM14X3520 | 107 | 94  | 65 | 26 | 20 | 17.5 | 47 | 50 | 10.5 | 19 | 70 | M14  | 35 | 245 |
| A593094.0050 | A593094.ZM14X4020 | 107 | 94  | 65 | 26 | 20 | 17.5 | 47 | 50 | 10.5 | 19 | 70 | M14  | 40 | 250 |
| A593094.0055 | A593094.ZM14X5020 | 107 | 94  | 65 | 26 | 20 | 17.5 | 47 | 50 | 10.5 | 19 | 70 | M14  | 50 | 260 |
| A593094.0118 | A593094.ZM14X6020 | 107 | 94  | 65 | 26 | 20 | 17.5 | 47 | 50 | 10.5 | 19 | 70 | M14  | 60 | 270 |
| A593094.0123 | A593094.ZM16X3020 | 107 | 94  | 65 | 26 | 20 | 17.5 | 47 | 50 | 10.5 | 19 | 80 | M16  | 30 | 254 |
| A593094.0068 | A593094.ZM16X4020 | 107 | 94  | 65 | 26 | 20 | 17.5 | 47 | 50 | 10.5 | 19 | 80 | M16  | 40 | 266 |
| A593094.0072 | A593094.ZM16X5020 | 107 | 94  | 65 | 26 | 20 | 17.5 | 47 | 50 | 10.5 | 19 | 80 | M16  | 50 | 278 |
| A593108.0043 | A593108.ZM12X2520 | 123 | 108 | 75 | 30 | 23 | 20   | 54 | 56 | 12   | 23 | 80 | M12  | 25 | 330 |
| A593108.0008 | A593108.ZM12X5020 | 123 | 108 | 75 | 30 | 23 | 20   | 54 | 56 | 12   | 23 | 80 | M12  | 50 | 347 |
| A593108.0052 | A593108.ZM14X3020 | 123 | 108 | 75 | 30 | 23 | 20   | 54 | 56 | 12   | 23 | 80 | M14  | 30 | 340 |
| A593108.0058 | A593108.ZM14X4020 | 123 | 108 | 75 | 30 | 23 | 20   | 54 | 56 | 12   | 23 | 80 | M14  | 40 | 360 |
| A593108.0065 | A593108.ZM14X6020 | 123 | 108 | 75 | 30 | 23 | 20   | 54 | 56 | 12   | 23 | 80 | M14  | 60 | 380 |
| A593108.0024 | A593108.ZM16X3020 | 123 | 108 | 75 | 30 | 23 | 20   | 54 | 56 | 12   | 23 | 80 | M16  | 30 | 342 |
| A593108.0027 | A593108.ZM16X4020 | 123 | 108 | 75 | 30 | 23 | 20   | 54 | 56 | 12   | 23 | 80 | M16  | 40 | 356 |
| A593108.0031 | A593108.ZM16X5020 | 123 | 108 | 75 | 30 | 23 | 20   | 54 | 56 | 12   | 23 | 80 | M16  | 50 | 370 |
| A593108.0034 | A593108.ZM16X6020 | 123 | 108 | 75 | 30 | 23 | 20   | 54 | 56 | 12   | 23 | 80 | M16  | 60 | 384 |

Comprimento do perno a pedido, com no mínimo 300 peças.  
LM = Comprimento máximo torneável.



# A593



Versão 02: Alaranjado (Ral 2004)

| Código       | Art.              | L   | R   | H  | D  | d  | c    | h  | h1 | h2   | h3 | LM | d16g | Q  |     |
|--------------|-------------------|-----|-----|----|----|----|------|----|----|------|----|----|------|----|-----|
| A593043.0004 | A593043.ZM04X1602 | 50  | 43  | 30 | 14 | 10 | 9    | 26 | 30 | 5    | 14 | 50 | M4   | 16 | 30  |
| A593043.0007 | A593043.ZM04X2002 | 50  | 43  | 30 | 14 | 10 | 9    | 26 | 30 | 5    | 14 | 50 | M4   | 20 | 30  |
| A593043.0010 | A593043.ZM04X2502 | 50  | 43  | 30 | 14 | 10 | 9    | 26 | 30 | 5    | 14 | 50 | M4   | 25 | 31  |
| A593043.0012 | A593043.ZM04X3002 | 50  | 43  | 30 | 14 | 10 | 9    | 26 | 30 | 5    | 14 | 50 | M4   | 30 | 31  |
| A593043.0019 | A593043.ZM05X1602 | 50  | 43  | 30 | 14 | 10 | 9    | 26 | 30 | 5    | 14 | 50 | M5   | 16 | 31  |
| A593043.0026 | A593043.ZM05X2002 | 50  | 43  | 30 | 14 | 10 | 9    | 26 | 30 | 5    | 14 | 50 | M5   | 20 | 32  |
| A593043.0035 | A593043.ZM05X3002 | 50  | 43  | 30 | 14 | 10 | 9    | 26 | 30 | 5    | 14 | 50 | M5   | 30 | 34  |
| A593043.0040 | A593043.ZM05X4002 | 50  | 43  | 30 | 14 | 10 | 9    | 26 | 30 | 5    | 14 | 50 | M5   | 40 | 35  |
| A593043.0044 | A593043.ZM06X1602 | 50  | 43  | 30 | 14 | 10 | 9    | 26 | 30 | 5    | 14 | 60 | M6   | 16 | 31  |
| A593043.0052 | A593043.ZM06X2002 | 50  | 43  | 30 | 14 | 10 | 9    | 26 | 30 | 5    | 14 | 60 | M6   | 20 | 32  |
| A593043.0058 | A593043.ZM06X2502 | 50  | 43  | 30 | 14 | 10 | 9    | 26 | 30 | 5    | 14 | 60 | M6   | 25 | 33  |
| A593043.0065 | A593043.ZM06X3002 | 50  | 43  | 30 | 14 | 10 | 9    | 26 | 30 | 5    | 14 | 60 | M6   | 30 | 34  |
| A593043.0074 | A593043.ZM06X4002 | 50  | 43  | 30 | 14 | 10 | 9    | 26 | 30 | 5    | 14 | 60 | M6   | 40 | 35  |
| A593043.0078 | A593043.ZM06X5002 | 50  | 43  | 30 | 14 | 10 | 9    | 26 | 30 | 5    | 14 | 60 | M6   | 50 | 36  |
| -            | A593043.ZM08X1602 | 50  | 43  | 30 | 14 | 10 | 9    | 26 | 30 | 5    | 14 | 60 | M8   | 16 | 35  |
| A593043.0091 | A593043.ZM08X2502 | 50  | 43  | 30 | 14 | 10 | 9    | 26 | 30 | 5    | 14 | 60 | M8   | 25 | 38  |
| A593043.0096 | A593043.ZM08X3002 | 50  | 43  | 30 | 14 | 10 | 9    | 26 | 30 | 5    | 14 | 60 | M8   | 30 | 40  |
| A593043.0100 | A593043.ZM08X4002 | 50  | 43  | 30 | 14 | 10 | 9    | 26 | 30 | 5    | 14 | 60 | M8   | 40 | 43  |
| A593043.0104 | A593043.ZM08X5002 | 50  | 43  | 30 | 14 | 10 | 9    | 26 | 30 | 5    | 14 | 60 | M8   | 50 | 46  |
| A593065.0007 | A593065.ZM06X2002 | 75  | 65  | 45 | 19 | 14 | 13   | 32 | 34 | 7    | 14 | 60 | M6   | 20 | 82  |
| A593065.0015 | A593065.ZM06X3002 | 75  | 65  | 45 | 19 | 14 | 13   | 32 | 34 | 7    | 14 | 60 | M6   | 30 | 84  |
| A593065.0022 | A593065.ZM06X4002 | 75  | 65  | 45 | 19 | 14 | 13   | 32 | 34 | 7    | 14 | 60 | M6   | 40 | 86  |
| A593065.0028 | A593065.ZM06X5002 | 75  | 65  | 45 | 19 | 14 | 13   | 32 | 34 | 7    | 14 | 60 | M6   | 50 | 88  |
| A593065.0035 | A593065.ZM08X1602 | 75  | 65  | 45 | 19 | 14 | 13   | 32 | 34 | 7    | 14 | 60 | M8   | 16 | 82  |
| A593065.0046 | A593065.ZM08X2002 | 75  | 65  | 45 | 19 | 14 | 13   | 32 | 34 | 7    | 14 | 60 | M8   | 20 | 83  |
| A593065.0052 | A593065.ZM08X2502 | 75  | 65  | 45 | 19 | 14 | 13   | 32 | 34 | 7    | 14 | 60 | M8   | 25 | 84  |
| A593065.0059 | A593065.ZM08X3002 | 75  | 65  | 45 | 19 | 14 | 13   | 32 | 34 | 7    | 14 | 60 | M8   | 30 | 86  |
| A593065.0067 | A593065.ZM08X3502 | 75  | 65  | 45 | 19 | 14 | 13   | 32 | 34 | 7    | 14 | 60 | M8   | 35 | 88  |
| A593065.0074 | A593065.ZM08X4002 | 75  | 65  | 45 | 19 | 14 | 13   | 32 | 34 | 7    | 14 | 60 | M8   | 40 | 89  |
| A593065.0081 | A593065.ZM08X4502 | 75  | 65  | 45 | 19 | 14 | 13   | 32 | 34 | 7    | 14 | 60 | M8   | 45 | 90  |
| A593065.0087 | A593065.ZM08X5002 | 75  | 65  | 45 | 19 | 14 | 13   | 32 | 34 | 7    | 14 | 60 | M8   | 50 | 92  |
| A593065.0106 | A593065.ZM10X2002 | 75  | 65  | 45 | 19 | 14 | 13   | 32 | 34 | 7    | 14 | 60 | M10  | 20 | 89  |
| A593065.0111 | A593065.ZM10X2502 | 75  | 65  | 45 | 19 | 14 | 13   | 32 | 34 | 7    | 14 | 60 | M10  | 25 | 91  |
| A593065.0116 | A593065.ZM10X3002 | 75  | 65  | 45 | 19 | 14 | 13   | 32 | 34 | 7    | 14 | 60 | M10  | 30 | 94  |
| A593065.0127 | A593065.ZM10X4002 | 75  | 65  | 45 | 19 | 14 | 13   | 32 | 34 | 7    | 14 | 60 | M10  | 40 | 99  |
| A593065.0136 | A593065.ZM10X5002 | 75  | 65  | 45 | 19 | 14 | 13   | 32 | 34 | 7    | 14 | 60 | M10  | 50 | 104 |
| A593080.0003 | A593080.ZM08X2002 | 91  | 80  | 57 | 22 | 16 | 16   | 40 | 42 | 8    | 16 | 60 | M8   | 20 | 142 |
| A593080.0007 | A593080.ZM08X2502 | 91  | 80  | 57 | 22 | 16 | 16   | 40 | 42 | 8    | 16 | 60 | M8   | 25 | 144 |
| A593080.0012 | A593080.ZM08X3002 | 91  | 80  | 57 | 22 | 16 | 16   | 40 | 42 | 8    | 16 | 60 | M8   | 30 | 145 |
| A593080.0016 | A593080.ZM08X3502 | 91  | 80  | 57 | 22 | 16 | 16   | 40 | 42 | 8    | 16 | 60 | M8   | 35 | 147 |
| A593080.0019 | A593080.ZM08X4002 | 91  | 80  | 57 | 22 | 16 | 16   | 40 | 42 | 8    | 16 | 60 | M8   | 40 | 148 |
| A593080.0025 | A593080.ZM08X5002 | 91  | 80  | 57 | 22 | 16 | 16   | 40 | 42 | 8    | 16 | 60 | M8   | 50 | 151 |
| A593080.0037 | A593080.ZM10X2002 | 91  | 80  | 57 | 22 | 16 | 16   | 40 | 42 | 8    | 16 | 60 | M10  | 20 | 146 |
| A593080.0045 | A593080.ZM10X2502 | 91  | 80  | 57 | 22 | 16 | 16   | 40 | 42 | 8    | 16 | 60 | M10  | 25 | 148 |
| A593080.0055 | A593080.ZM10X3002 | 91  | 80  | 57 | 22 | 16 | 16   | 40 | 42 | 8    | 16 | 60 | M10  | 30 | 151 |
| A593080.0064 | A593080.ZM10X3502 | 91  | 80  | 57 | 22 | 16 | 16   | 40 | 42 | 8    | 16 | 60 | M10  | 35 | 153 |
| A593080.0068 | A593080.ZM10X4002 | 91  | 80  | 57 | 22 | 16 | 16   | 40 | 42 | 8    | 16 | 60 | M10  | 40 | 156 |
| A593080.0084 | A593080.ZM10X5002 | 91  | 80  | 57 | 22 | 16 | 16   | 40 | 42 | 8    | 16 | 60 | M10  | 50 | 161 |
| A593080.0090 | A593080.ZM10X6002 | 91  | 80  | 57 | 22 | 16 | 16   | 40 | 42 | 8    | 16 | 60 | M10  | 60 | 166 |
| A593080.0110 | A593080.ZM12X2002 | 91  | 80  | 57 | 22 | 16 | 16   | 40 | 42 | 8    | 16 | 70 | M12  | 20 | 150 |
| A593080.0118 | A593080.ZM12X3002 | 91  | 80  | 57 | 22 | 16 | 16   | 40 | 42 | 8    | 16 | 70 | M12  | 30 | 157 |
| A593080.0127 | A593080.ZM12X4002 | 91  | 80  | 57 | 22 | 16 | 16   | 40 | 42 | 8    | 16 | 70 | M12  | 40 | 164 |
| A593080.0135 | A593080.ZM12X5002 | 91  | 80  | 57 | 22 | 16 | 16   | 40 | 42 | 8    | 16 | 70 | M12  | 50 | 171 |
| A593080.0142 | A593080.ZM12X6002 | 91  | 80  | 57 | 22 | 16 | 16   | 40 | 42 | 8    | 16 | 70 | M12  | 60 | 178 |
| A593094.0010 | A593094.ZM12X2002 | 107 | 94  | 65 | 26 | 20 | 17.5 | 47 | 50 | 10.5 | 19 | 70 | M12  | 20 | 229 |
| A593094.0017 | A593094.ZM12X3002 | 107 | 94  | 65 | 26 | 20 | 17.5 | 47 | 50 | 10.5 | 19 | 70 | M12  | 30 | 236 |
| A593094.0026 | A593094.ZM12X4002 | 107 | 94  | 65 | 26 | 20 | 17.5 | 47 | 50 | 10.5 | 19 | 70 | M12  | 40 | 243 |
| A593094.0031 | A593094.ZM12X5002 | 107 | 94  | 65 | 26 | 20 | 17.5 | 47 | 50 | 10.5 | 19 | 70 | M12  | 50 | 250 |
| A593094.0045 | A593094.ZM14X3002 | 107 | 94  | 65 | 26 | 20 | 17.5 | 47 | 50 | 10.5 | 19 | 70 | M14  | 30 | 240 |
| A593094.0047 | A593094.ZM14X3502 | 107 | 94  | 65 | 26 | 20 | 17.5 | 47 | 50 | 10.5 | 19 | 70 | M14  | 35 | 245 |
| A593094.0049 | A593094.ZM14X4002 | 107 | 94  | 65 | 26 | 20 | 17.5 | 47 | 50 | 10.5 | 19 | 70 | M14  | 40 | 250 |
| A593094.0054 | A593094.ZM14X5002 | 107 | 94  | 65 | 26 | 20 | 17.5 | 47 | 50 | 10.5 | 19 | 70 | M14  | 50 | 260 |
| A593094.0115 | A593094.ZM14X6002 | 107 | 94  | 65 | 26 | 20 | 17.5 | 47 | 50 | 10.5 | 19 | 70 | M14  | 60 | 270 |
| A593094.0065 | A593094.ZM16X3002 | 107 | 94  | 65 | 26 | 20 | 17.5 | 47 | 50 | 10.5 | 19 | 80 | M16  | 30 | 254 |
| A593094.0067 | A593094.ZM16X4002 | 107 | 94  | 65 | 26 | 20 | 17.5 | 47 | 50 | 10.5 | 19 | 80 | M16  | 40 | 266 |
| A593094.0071 | A593094.ZM16X5002 | 107 | 94  | 65 | 26 | 20 | 17.5 | 47 | 50 | 10.5 | 19 | 80 | M16  | 50 | 278 |
| A593108.0040 | A593108.ZM12X2502 | 123 | 108 | 75 | 30 | 23 | 20   | 54 | 56 | 12   | 23 | 80 | M12  | 25 | 330 |
| A593108.0007 | A593108.ZM12X5002 | 123 | 108 | 75 | 30 | 23 | 20   | 54 | 56 | 12   | 23 | 80 | M12  | 50 | 347 |
| A593108.0049 | A593108.ZM14X3002 | 123 | 108 | 75 | 30 | 23 | 20   | 54 | 56 | 12   | 23 | 80 | M14  | 30 | 340 |
| A593108.0055 | A593108.ZM14X4002 | 123 | 108 | 75 | 30 | 23 | 20   | 54 | 56 | 12   | 23 | 80 | M14  | 40 | 360 |
| A593108.0018 | A593108.ZM14X6002 | 123 | 108 | 75 | 30 | 23 | 20   | 54 | 56 | 12   | 23 | 80 | M14  | 60 | 380 |
| A593108.0033 | A593108.ZM16X3002 | 123 | 108 | 75 | 30 | 23 | 20   | 54 | 56 | 12   | 23 | 80 | M16  | 30 | 342 |
| A593108.0033 | A593108.ZM16X4002 | 123 | 108 | 75 | 30 | 23 | 20   | 54 | 56 | 12   | 23 | 80 | M16  | 40 | 356 |
| A593108.0033 | A593108.ZM16X5002 | 123 | 108 | 75 | 30 | 23 | 20   | 54 | 56 | 12   | 23 | 80 | M16  | 50 | 370 |
| A593108.0033 | A593108.ZM16X6002 | 123 | 108 | 75 | 30 | 23 | 20   | 54 | 56 | 12   | 23 | 80 | M16  | 60 | 384 |

Comprimido do perno a pedido, com no mínimo 300 peças.  
LM = Comprimento máximo torneável.

Versão 80: Cinzento (Ral 7037)

01

| Código       | Art.              | L   | R   | H  | D  | d  | c    | h  | h1 | h2   | h3 | LM | d16g | Q  |     |
|--------------|-------------------|-----|-----|----|----|----|------|----|----|------|----|----|------|----|-----|
| A593043.0111 | A593043.ZM04X1680 | 50  | 43  | 30 | 14 | 10 | 9    | 26 | 30 | 5    | 14 | 50 | M4   | 16 | 30  |
| A593043.0112 | A593043.ZM04X2080 | 50  | 43  | 30 | 14 | 10 | 9    | 26 | 30 | 5    | 14 | 50 | M4   | 20 | 30  |
| A593043.0114 | A593043.ZM04X2580 | 50  | 43  | 30 | 14 | 10 | 9    | 26 | 30 | 5    | 14 | 50 | M4   | 25 | 31  |
| A593043.0015 | A593043.ZM04X3080 | 50  | 43  | 30 | 14 | 10 | 9    | 26 | 30 | 5    | 14 | 50 | M4   | 30 | 31  |
| A593043.0021 | A593043.ZM05X1680 | 50  | 43  | 30 | 14 | 10 | 9    | 26 | 30 | 5    | 14 | 50 | M5   | 16 | 31  |
| A593043.0118 | A593043.ZM05X2080 | 50  | 43  | 30 | 14 | 10 | 9    | 26 | 30 | 5    | 14 | 50 | M5   | 20 | 32  |
| A593043.0038 | A593043.ZM05X3080 | 50  | 43  | 30 | 14 | 10 | 9    | 26 | 30 | 5    | 14 | 50 | M5   | 30 | 34  |
| A593043.0130 | A593043.ZM05X4080 | 50  | 43  | 30 | 14 | 10 | 9    | 26 | 30 | 5    | 14 | 50 | M5   | 40 | 35  |
| A593043.0048 | A593043.ZM06X1680 | 50  | 43  | 30 | 14 | 10 | 9    | 26 | 30 | 5    | 14 | 60 | M6   | 16 | 31  |
| A593043.0056 | A593043.ZM06X2080 | 50  | 43  | 30 | 14 | 10 | 9    | 26 | 30 | 5    | 14 | 60 | M6   | 20 | 32  |
| A593043.0062 | A593043.ZM06X2580 | 50  | 43  | 30 | 14 | 10 | 9    | 26 | 30 | 5    | 14 | 60 | M6   | 25 | 33  |
| A593043.0070 | A593043.ZM06X3080 | 50  | 43  | 30 | 14 | 10 | 9    | 26 | 30 | 5    | 14 | 60 | M6   | 30 | 34  |
| A593043.0149 | A593043.ZM06X4080 | 50  | 43  | 30 | 14 | 10 | 9    | 26 | 30 | 5    | 14 | 60 | M6   | 40 | 35  |
| A593043.0080 | A593043.ZM06X5080 | 50  | 43  | 30 | 14 | 10 | 9    | 26 | 30 | 5    | 14 | 60 | M6   | 50 | 36  |
| -            | A593043.ZM08X1680 | 50  | 43  | 30 | 14 | 10 | 9    | 26 | 30 | 5    | 14 | 60 | M8   | 16 | 35  |
| A593043.0094 | A593043.ZM08X2580 | 50  | 43  | 30 | 14 | 10 | 9    | 26 | 30 | 5    | 14 | 60 | M8   | 25 | 38  |
| -            | A593043.ZM08X3080 | 50  | 43  | 30 | 14 | 10 | 9    | 26 | 30 | 5    | 14 | 60 | M8   | 30 | 40  |
| A593043.0102 | A593043.ZM08X4080 | 50  | 43  | 30 | 14 | 10 | 9    | 26 | 30 | 5    | 14 | 60 | M8   | 40 | 43  |
| A593043.0106 | A593043.ZM08X5080 | 50  | 43  | 30 | 14 | 10 | 9    | 26 | 30 | 5    | 14 | 60 | M8   | 50 | 46  |
| A593065.0009 | A593065.ZM06X2080 | 75  | 65  | 45 | 19 | 14 | 13   | 32 | 34 | 7    | 14 | 60 | M6   | 20 | 82  |
| A593065.0163 | A593065.ZM06X3080 | 75  | 65  | 45 | 19 | 14 | 13   | 32 | 34 | 7    | 14 | 60 | M6   | 30 | 84  |
| A593065.0167 | A593065.ZM06X4080 | 75  | 65  | 45 | 19 | 14 | 13   | 32 | 34 | 7    | 14 | 60 | M6   | 40 | 86  |
| A593065.0171 | A593065.ZM06X5080 | 75  | 65  | 45 | 19 | 14 | 13   | 32 | 34 | 7    | 14 | 60 | M6   | 50 | 88  |
| A593065.0178 | A593065.ZM08X1680 | 75  | 65  | 45 | 19 | 14 | 13   | 32 | 34 | 7    | 14 | 60 | M8   | 16 | 82  |
| A593065.0184 | A593065.ZM08X2080 | 75  | 65  | 45 | 19 | 14 | 13   | 32 | 34 | 7    | 14 | 60 | M8   | 20 | 83  |
| A593065.0055 | A593065.ZM08X2580 | 75  | 65  | 45 | 19 | 14 | 13   | 32 | 34 | 7    | 14 | 60 | M8   | 25 | 84  |
| A593065.0063 | A593065.ZM08X3080 | 75  | 65  | 45 | 19 | 14 | 13   | 32 | 34 | 7    | 14 | 60 | M8   | 30 | 86  |
| A593065.0070 | A593065.ZM08X3580 | 75  | 65  | 45 | 19 | 14 | 13   | 32 | 34 | 7    | 14 | 60 | M8   | 35 | 88  |
| A593065.0078 | A593065.ZM08X4080 | 75  | 65  | 45 | 19 | 14 | 13   | 32 | 34 | 7    | 14 | 60 | M8   | 40 | 89  |
| A593065.0083 | A593065.ZM08X4580 | 75  | 65  | 45 | 19 | 14 | 13   | 32 | 34 | 7    | 14 | 60 | M8   | 45 | 90  |
| A593065.0206 | A593065.ZM08X5080 | 75  | 65  | 45 | 19 | 14 | 13   | 32 | 34 | 7    | 14 | 60 | M8   | 50 | 92  |
| A593065.0209 | A593065.ZM10X2080 | 75  | 65  | 45 | 19 | 14 | 13   | 32 | 34 | 7    | 14 | 60 | M10  | 20 | 89  |
| A593065.0211 | A593065.ZM10X2580 | 75  | 65  | 45 | 19 | 14 | 13   | 32 | 34 | 7    | 14 | 60 | M10  | 25 | 91  |
| A593065.0121 | A593065.ZM10X3080 | 75  | 65  | 45 | 19 | 14 | 13   | 32 | 34 | 7    | 14 | 60 | M10  | 30 | 94  |
| A593065.0220 | A593065.ZM10X4080 | 75  | 65  | 45 | 19 | 14 | 13   | 32 | 34 | 7    | 14 | 60 | M10  | 40 | 99  |
| A593065.0138 | A593065.ZM10X5080 | 75  | 65  | 45 | 19 | 14 | 13   | 32 | 34 | 7    | 14 | 60 | M10  | 50 | 104 |
| A593080.0161 | A593080.ZM08X2080 | 91  | 80  | 57 | 22 | 16 | 16   | 40 | 42 | 8    | 16 | 60 | M8   | 20 | 142 |
| A593080.0010 | A593080.ZM08X2580 | 91  | 80  | 57 | 22 | 16 | 16   | 40 | 42 | 8    | 16 | 60 | M8   | 25 | 144 |
| A593080.0014 | A593080.ZM08X3080 | 91  | 80  | 57 | 22 | 16 | 16   | 40 | 42 | 8    | 16 | 60 | M8   | 30 | 145 |
| A593080.0171 | A593080.ZM08X3580 | 91  | 80  | 57 | 22 | 16 | 16   | 40 | 42 | 8    | 16 | 60 | M8   | 35 | 147 |
| A593080.0175 | A593080.ZM08X4080 | 91  | 80  | 57 | 22 | 16 | 16   | 40 | 42 | 8    | 16 | 60 | M8   | 40 | 148 |
| A593080.0027 | A593080.ZM08X5080 | 91  | 80  | 57 | 22 | 16 | 16   | 40 | 42 | 8    | 16 | 60 | M8   | 50 | 151 |
| A593080.0183 | A593080.ZM10X2080 | 91  | 80  | 57 | 22 | 16 | 16   | 40 | 42 | 8    | 16 | 60 | M10  | 20 | 146 |
| A593080.0052 | A593080.ZM10X2580 | 91  | 80  | 57 | 22 | 16 | 16   | 40 | 42 | 8    | 16 | 60 | M10  | 25 | 148 |
| A593080.0060 | A593080.ZM10X3080 | 91  | 80  | 57 | 22 | 16 | 16   | 40 | 42 | 8    | 16 | 60 | M10  | 30 | 151 |
| A593080.0198 | A593080.ZM10X3580 | 91  | 80  | 57 | 22 | 16 | 16   | 40 | 42 | 8    | 16 | 60 | M10  | 35 | 153 |
| A593080.0073 | A593080.ZM10X4080 | 91  | 80  | 57 | 22 | 16 | 16   | 40 | 42 | 8    | 16 | 60 | M10  | 40 | 156 |
| A593080.0087 | A593080.ZM10X5080 | 91  | 80  | 57 | 22 | 16 | 16   | 40 | 42 | 8    | 16 | 60 | M10  | 50 | 161 |
| A593080.0094 | A593080.ZM10X6080 | 91  | 80  | 57 | 22 | 16 | 16   | 40 | 42 | 8    | 16 | 60 | M10  | 60 | 166 |
| A593080.0212 | A593080.ZM12X2080 | 91  | 80  | 57 | 22 | 16 | 16   | 40 | 42 | 8    | 16 | 70 | M12  | 20 | 150 |
| A593080.0120 | A593080.ZM12X3080 | 91  | 80  | 57 | 22 | 16 | 16   | 40 | 42 | 8    | 16 | 70 | M12  | 30 | 157 |
| A593080.0130 | A593080.ZM12X4080 | 91  | 80  | 57 | 22 | 16 | 16   | 40 | 42 | 8    | 16 | 70 | M12  | 40 | 164 |
| A593080.0140 | A593080.ZM12X5080 | 91  | 80  | 57 | 22 | 16 | 16   | 40 | 42 | 8    | 16 | 70 | M12  | 50 | 171 |
| A593080.0224 | A593080.ZM12X6080 | 91  | 80  | 57 | 22 | 16 | 16   | 40 | 42 | 8    | 16 | 70 | M12  | 60 | 178 |
| A593094.0083 | A593094.ZM12X2080 | 107 | 94  | 65 | 26 | 20 | 17.5 | 47 | 50 | 10.5 | 19 | 70 | M12  | 20 | 229 |
| A593094.0020 | A593094.ZM12X3080 | 107 | 94  | 65 | 26 | 20 | 17.5 | 47 | 50 | 10.5 | 19 | 70 | M12  | 30 | 236 |
| A593094.0093 | A593094.ZM12X4080 | 107 | 94  | 65 | 26 | 20 | 17.5 | 47 | 50 | 10.5 | 19 | 70 | M12  | 40 | 243 |
| A593094.0033 | A593094.ZM12X5080 | 107 | 94  | 65 | 26 | 20 | 17.5 | 47 | 50 | 10.5 | 19 | 70 | M12  | 50 | 250 |
| A593094.0101 | A593094.ZM14X3080 | 107 | 94  | 65 | 26 | 20 | 17.5 | 47 | 50 | 10.5 | 19 | 70 | M14  | 30 | 240 |
| A593094.0106 | A593094.ZM14X3580 | 107 | 94  | 65 | 26 | 20 | 17.5 | 47 | 50 | 10.5 | 19 | 70 | M14  | 35 | 245 |
| A593094.0110 | A593094.ZM14X4080 | 107 | 94  | 65 | 26 | 20 | 17.5 | 47 | 50 | 10.5 | 19 | 70 | M14  | 40 | 250 |
| A593094.0056 | A593094.ZM14X5080 | 107 | 94  | 65 | 26 | 20 | 17.5 | 47 | 50 | 10.5 | 19 | 70 | M14  | 50 | 260 |
| A593094.0119 | A593094.ZM14X6080 | 107 | 94  | 65 | 26 | 20 | 17.5 | 47 | 50 | 10.5 | 19 | 70 | M14  | 60 | 270 |
| A593094.0124 | A593094.ZM16X3080 | 107 | 94  | 65 | 26 | 20 | 17.5 | 47 | 50 | 10.5 | 19 | 80 | M16  | 30 | 254 |
| A593094.0126 | A593094.ZM16X4080 | 107 | 94  | 65 | 26 | 20 | 17.5 | 47 | 50 | 10.5 | 19 | 80 | M16  | 40 | 266 |
| A593094.0129 | A593094.ZM16X5080 | 107 | 94  | 65 | 26 | 20 | 17.5 | 47 | 50 | 10.5 | 19 | 80 | M16  | 50 | 278 |
| A593108.0044 | A593108.ZM12X2580 | 123 | 108 | 75 | 30 | 23 | 20   | 54 | 56 | 12   | 23 | 80 | M12  | 25 | 330 |
| A593108.0047 | A593108.ZM12X5080 | 123 | 108 | 75 | 30 | 23 | 20   | 54 | 56 | 12   | 23 | 80 | M12  | 50 | 347 |
| A593108.0053 | A593108.ZM14X3080 | 123 | 108 | 75 | 30 | 23 | 20   | 54 | 56 | 12   | 23 | 80 | M14  | 30 | 340 |
| A593108.0059 | A593108.ZM14X4080 | 123 | 108 | 75 | 30 | 23 | 20   | 54 | 56 | 12   | 23 | 80 | M14  | 40 | 360 |
| A593108.0066 | A593108.ZM14X6080 | 123 | 108 | 75 | 30 | 23 | 20   | 54 | 56 | 12   | 23 | 80 | M14  | 60 | 380 |
| A593108.0070 | A593108.ZM16X3080 | 123 | 108 | 75 | 30 | 23 | 20   | 54 | 56 | 12   | 23 | 80 | M16  | 30 | 342 |
| A593108.0074 | A593108.ZM16X4080 | 123 | 108 | 75 | 30 | 23 | 20   | 54 | 56 | 12   | 23 | 80 | M16  | 40 | 356 |
| A593108.0078 | A593108.ZM16X5080 | 123 | 108 | 75 | 30 | 23 | 20   | 54 | 56 | 12   | 23 | 80 | M16  | 50 | 370 |
| A593108.0082 | A593108.ZM16X6080 | 123 | 108 | 75 | 30 | 23 | 20   | 54 | 56 | 12   | 23 | 80 | M16  | 60 | 384 |

Comprimento do perno a pedido, com no mínimo 300 peças.

LM = Comprimento máximo torneável.

# A593CIN



## ALAVANCA DE INDEXAÇÃO EM ZAMAK COM PERNO ROSCADO INOXIDÁVEL



### Materiais:

Corpo da alavanca em zamak fundido sob pressão (liga de zinco, alumínio, cobre).

### Superfície:

Lisa. Pintada a pó epóxi.

### Cor do corpo da alavanca:

Preto brilhante (RAL 9005 cod. 01).  
 Preto opaco (RAL 9005 cod. 20).  
 Alaranjado (RAL 2004 cód. 02).  
 Vermelho (RAL 3000 cód. 16).  
 Prata (RAL 9006 cod. 83).  
 Cinzento (RAL 7037 cod. 80).  
 Azul (RAL 5015 cód. 07).  
 Alavanca em bruto (cód. GRE).

### Inserções:

Casquilho com perno roscado em aço inoxidável (Aisi 303) (tolerância de rosca 6g).

### Parafuso de fixação:

Parafuso em aço inoxidável (Aisi 304) com cabeça com sextavado interno.

### Mola:

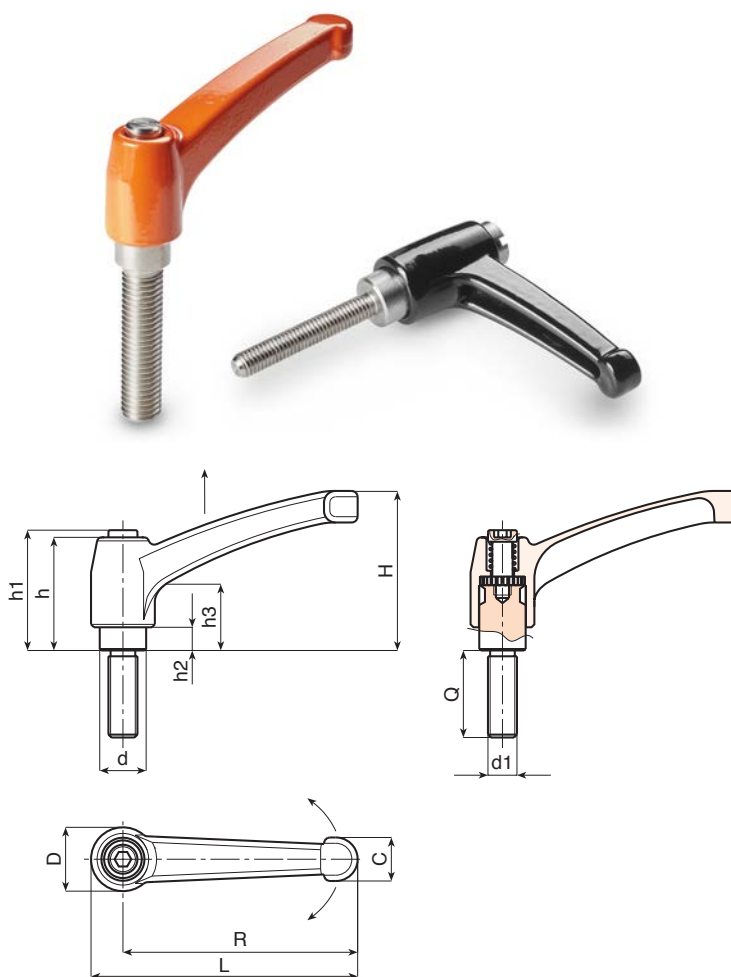
Mola em aço inoxidável (Aisi 302).

### Pedidos especiais:

- A pedido e por quantidade, as inserções podem ser fornecidas com comprimentos a pedido com no mínimo 50 peças.

### Atenção:

Para comprimentos além do LM, o perno roscado é fornecido montado.



Versão 01: Preto brilhante (Ral 9005)



| Código       | Art.                 | L   | R  | H  | D  | d  | c    | h  | h1 | h2   | h3 | LM | d16g | Q  |     |
|--------------|----------------------|-----|----|----|----|----|------|----|----|------|----|----|------|----|-----|
| A593043.0017 | A593043.ZM05X1601CIN | 50  | 43 | 30 | 14 | 10 | 9    | 26 | 30 | 5    | 14 | 50 | M5   | 16 | 31  |
| A593043.0023 | A593043.ZM05X2001CIN | 50  | 43 | 30 | 14 | 10 | 9    | 26 | 30 | 5    | 14 | 50 | M5   | 20 | 32  |
| A593043.0033 | A593043.ZM05X3001CIN | 50  | 43 | 30 | 14 | 10 | 9    | 26 | 30 | 5    | 14 | 50 | M5   | 30 | 34  |
| A593043.0043 | A593043.ZM06X1601CIN | 50  | 43 | 30 | 14 | 10 | 9    | 26 | 30 | 5    | 14 | 50 | M6   | 16 | 31  |
| A593043.0051 | A593043.ZM06X2001CIN | 50  | 43 | 30 | 14 | 10 | 9    | 26 | 30 | 5    | 14 | 50 | M6   | 20 | 32  |
| A593043.0064 | A593043.ZM06X3001CIN | 50  | 43 | 30 | 14 | 10 | 9    | 26 | 30 | 5    | 14 | 50 | M6   | 30 | 34  |
| A593043.0090 | A593043.ZM08X2501CIN | 50  | 43 | 30 | 14 | 10 | 9    | 26 | 30 | 5    | 14 | 60 | M8   | 25 | 39  |
| A593065.0034 | A593065.ZM08X1601CIN | 75  | 65 | 45 | 19 | 14 | 13   | 32 | 34 | 7    | 14 | 60 | M8   | 16 | 82  |
| A593065.0044 | A593065.ZM08X2001CIN | 75  | 65 | 45 | 19 | 14 | 13   | 32 | 34 | 7    | 14 | 60 | M8   | 20 | 83  |
| A593065.0058 | A593065.ZM08X3001CIN | 75  | 65 | 45 | 19 | 14 | 13   | 32 | 34 | 7    | 14 | 60 | M8   | 30 | 86  |
| A593065.0073 | A593065.ZM08X4001CIN | 75  | 65 | 45 | 19 | 14 | 13   | 32 | 34 | 7    | 14 | 60 | M8   | 40 | 89  |
| A593065.0115 | A593065.ZM10X3001CIN | 75  | 65 | 45 | 19 | 14 | 13   | 32 | 34 | 7    | 14 | 60 | M10  | 30 | 94  |
| A593065.0126 | A593065.ZM10X4001CIN | 75  | 65 | 45 | 19 | 14 | 13   | 32 | 34 | 7    | 14 | 60 | M10  | 40 | 99  |
| A593080.0036 | A593080.ZM10X2001CIN | 91  | 80 | 57 | 22 | 16 | 16   | 40 | 42 | 8    | 16 | 60 | M10  | 20 | 146 |
| A593080.0054 | A593080.ZM10X3001CIN | 91  | 80 | 57 | 22 | 16 | 16   | 40 | 42 | 8    | 16 | 60 | M10  | 30 | 151 |
| A593080.0067 | A593080.ZM10X4001CIN | 91  | 80 | 57 | 22 | 16 | 16   | 40 | 42 | 8    | 16 | 60 | M10  | 40 | 156 |
| A593080.0108 | A593080.ZM12X2001CIN | 91  | 80 | 57 | 22 | 16 | 16   | 40 | 42 | 8    | 16 | 60 | M12  | 20 | 150 |
| A593080.0117 | A593080.ZM12X3001CIN | 91  | 80 | 57 | 22 | 16 | 16   | 40 | 42 | 8    | 16 | 60 | M12  | 30 | 157 |
| A593080.0134 | A593080.ZM12X5001CIN | 91  | 80 | 57 | 22 | 16 | 16   | 40 | 42 | 8    | 16 | 60 | M12  | 50 | 171 |
| A593094.0009 | A593094.ZM12X2001CIN | 107 | 94 | 65 | 26 | 20 | 17.5 | 47 | 50 | 10.5 | 19 | 60 | M12  | 20 | 229 |
| A593094.0016 | A593094.ZM12X3001CIN | 107 | 94 | 65 | 26 | 20 | 17.5 | 47 | 50 | 10.5 | 19 | 60 | M12  | 30 | 236 |
| A593094.0044 | A593094.ZM14X3001CIN | 107 | 94 | 65 | 26 | 20 | 17.5 | 47 | 50 | 10.5 | 19 | 60 | M14  | 30 | 240 |
| A593094.0053 | A593094.ZM14X5001CIN | 107 | 94 | 65 | 26 | 20 | 17.5 | 47 | 50 | 10.5 | 19 | 60 | M14  | 50 | 260 |
| A593094.0070 | A593094.ZM16X5001CIN | 107 | 94 | 65 | 26 | 20 | 17.5 | 47 | 50 | 10.5 | 19 | 70 | M16  | 50 | 278 |

Comprimento do perno a pedido, com no mínimo 300 peças.

LM = Comprimento máximo torneável.



# A593CIN



INOX

Versão 20: Preto opaco (Ral 9005)

| Código       | Art.                 | L   | R  | H  | D  | d  | c    | h  | h1 | h2   | h3 | LM | d16g | Q  |     |
|--------------|----------------------|-----|----|----|----|----|------|----|----|------|----|----|------|----|-----|
| -            | A593043.ZM05X1620CIN | 50  | 43 | 30 | 14 | 10 | 9    | 26 | 30 | 5    | 14 | 50 | M5   | 16 | 31  |
| A593043.0117 | A593043.ZM05X2020CIN | 50  | 43 | 30 | 14 | 10 | 9    | 26 | 30 | 5    | 14 | 50 | M5   | 20 | 32  |
| A593043.0037 | A593043.ZM05X3020CIN | 50  | 43 | 30 | 14 | 10 | 9    | 26 | 30 | 5    | 14 | 50 | M5   | 30 | 34  |
| A593065.0037 | A593065.ZM08X1620CIN | 75  | 65 | 45 | 19 | 14 | 13   | 32 | 34 | 7    | 14 | 60 | M8   | 16 | 82  |
| A593065.0049 | A593065.ZM10X2020CIN | 75  | 65 | 45 | 19 | 14 | 13   | 32 | 34 | 7    | 14 | 60 | M8   | 20 | 83  |
| A593065.0062 | A593065.ZM08X3020CIN | 75  | 65 | 45 | 19 | 14 | 13   | 32 | 34 | 7    | 14 | 60 | M8   | 30 | 86  |
| A593065.0077 | A593065.ZM08X4020CIN | 75  | 65 | 45 | 19 | 14 | 13   | 32 | 34 | 7    | 14 | 60 | M8   | 40 | 89  |
| A593065.0119 | A593065.ZM10X3020CIN | 75  | 65 | 45 | 19 | 14 | 13   | 32 | 34 | 7    | 14 | 60 | M10  | 30 | 94  |
| A593065.0129 | A593065.ZM10X4020CIN | 75  | 65 | 45 | 19 | 14 | 13   | 32 | 34 | 7    | 14 | 60 | M10  | 40 | 99  |
| A593080.0042 | A593080.ZM10X2020CIN | 91  | 80 | 57 | 22 | 16 | 16   | 40 | 42 | 8    | 16 | 60 | M10  | 20 | 146 |
| A593080.0058 | A593080.ZM10X3020CIN | 91  | 80 | 57 | 22 | 16 | 16   | 40 | 42 | 8    | 16 | 60 | M10  | 30 | 151 |
| A593080.0071 | A593080.ZM10X4020CIN | 91  | 80 | 57 | 22 | 16 | 16   | 40 | 42 | 8    | 16 | 60 | M10  | 40 | 156 |
| -            | A593080.ZM12X2020CIN | 91  | 80 | 57 | 22 | 16 | 16   | 40 | 42 | 8    | 16 | 60 | M12  | 20 | 150 |
| -            | A593080.ZM12X3020CIN | 91  | 80 | 57 | 22 | 16 | 16   | 40 | 42 | 8    | 16 | 60 | M12  | 30 | 157 |
| A593080.0139 | A593080.ZM12X5020CIN | 91  | 80 | 57 | 22 | 16 | 16   | 40 | 42 | 8    | 16 | 60 | M12  | 50 | 171 |
| A593094.0082 | A593094.ZM12X2020CIN | 107 | 94 | 65 | 26 | 20 | 17.5 | 47 | 50 | 10.5 | 19 | 60 | M12  | 20 | 229 |
| A593094.0019 | A593094.ZM12X3020CIN | 107 | 94 | 65 | 26 | 20 | 17.5 | 47 | 50 | 10.5 | 19 | 60 | M12  | 30 | 236 |
| -            | A593094.ZM14X3020CIN | 107 | 94 | 65 | 26 | 20 | 17.5 | 47 | 50 | 10.5 | 19 | 60 | M14  | 30 | 240 |
| -            | A593094.ZM14X5020CIN | 107 | 94 | 65 | 26 | 20 | 17.5 | 47 | 50 | 10.5 | 19 | 60 | M14  | 50 | 260 |
| -            | A593094.ZM16X5020CIN | 107 | 94 | 65 | 26 | 20 | 17.5 | 47 | 50 | 10.5 | 19 | 70 | M16  | 50 | 278 |

Comprimento do perno a pedido, com no mínimo 300 peças.

LM = Comprimento máximo torneável.

INOX

Versão 02: Alaranjado (Ral 9006)

| Código       | Art.                 | L   | R  | H  | D  | d  | c    | h  | h1 | h2   | h3 | LM | d16g | Q  |     |
|--------------|----------------------|-----|----|----|----|----|------|----|----|------|----|----|------|----|-----|
| -            | A593043.ZM05X1602CIN | 50  | 43 | 30 | 14 | 10 | 9    | 26 | 30 | 5    | 14 | 50 | M5   | 16 | 31  |
| A593043.0027 | A593043.ZM05X2002CIN | 50  | 43 | 30 | 14 | 10 | 9    | 26 | 30 | 5    | 14 | 50 | M5   | 20 | 32  |
| A593043.0036 | A593043.ZM05X3002CIN | 50  | 43 | 30 | 14 | 10 | 9    | 26 | 30 | 5    | 14 | 50 | M5   | 30 | 34  |
| A593065.0173 | A593065.ZM08X1602CIN | 75  | 65 | 45 | 19 | 14 | 13   | 32 | 34 | 7    | 14 | 60 | M8   | 16 | 82  |
| A593065.0047 | A593065.ZM08X2002CIN | 75  | 65 | 45 | 19 | 14 | 13   | 32 | 34 | 7    | 14 | 60 | M8   | 20 | 83  |
| A593065.0060 | A593065.ZM08X3002CIN | 75  | 65 | 45 | 19 | 14 | 13   | 32 | 34 | 7    | 14 | 60 | M8   | 30 | 86  |
| A593065.0075 | A593065.ZM08X4002CIN | 75  | 65 | 45 | 19 | 14 | 13   | 32 | 34 | 7    | 14 | 60 | M8   | 40 | 89  |
| A593065.0117 | A593065.ZM10X3002CIN | 75  | 65 | 45 | 19 | 14 | 13   | 32 | 34 | 7    | 14 | 60 | M10  | 30 | 94  |
| A593080.0038 | A593080.ZM10X2002CIN | 91  | 80 | 57 | 22 | 16 | 16   | 40 | 42 | 8    | 16 | 60 | M10  | 20 | 146 |
| A593080.0056 | A593080.ZM10X3002CIN | 91  | 80 | 57 | 22 | 16 | 16   | 40 | 42 | 8    | 16 | 60 | M10  | 30 | 151 |
| A593080.0069 | A593080.ZM10X4002CIN | 91  | 80 | 57 | 22 | 16 | 16   | 40 | 42 | 8    | 16 | 60 | M10  | 40 | 156 |
| -            | A593080.ZM12X2002CIN | 91  | 80 | 57 | 22 | 16 | 16   | 40 | 42 | 8    | 16 | 60 | M12  | 20 | 150 |
| -            | A593080.ZM12X3002CIN | 91  | 80 | 57 | 22 | 16 | 16   | 40 | 42 | 8    | 16 | 60 | M12  | 30 | 157 |
| A593080.0136 | A593080.ZM12X5002CIN | 91  | 80 | 57 | 22 | 16 | 16   | 40 | 42 | 8    | 16 | 60 | M12  | 50 | 171 |
| A593094.0078 | A593094.ZM12X2002CIN | 107 | 94 | 65 | 26 | 20 | 17.5 | 47 | 50 | 10.5 | 19 | 60 | M12  | 20 | 229 |
| A593094.0085 | A593094.ZM12X3002CIN | 107 | 94 | 65 | 26 | 20 | 17.5 | 47 | 50 | 10.5 | 19 | 60 | M12  | 30 | 236 |
| -            | A593094.ZM14X3002CIN | 107 | 94 | 65 | 26 | 20 | 17.5 | 47 | 50 | 10.5 | 19 | 60 | M14  | 30 | 240 |
| -            | A593094.ZM14X5002CIN | 107 | 94 | 65 | 26 | 20 | 17.5 | 47 | 50 | 10.5 | 19 | 60 | M14  | 50 | 260 |
| -            | A593094.ZM16X5002CIN | 107 | 94 | 65 | 26 | 20 | 17.5 | 47 | 50 | 10.5 | 19 | 70 | M16  | 50 | 278 |

Comprimento do perno a pedido, com no mínimo 300 peças.

LM = Comprimento máximo torneável.

INOX

Versão 20: Cinzento (Ral 7037)

| Código       | Art.                 | L   | R  | H  | D  | d  | c    | h  | h1 | h2   | h3 | LM | d16g | Q  |     |
|--------------|----------------------|-----|----|----|----|----|------|----|----|------|----|----|------|----|-----|
| -            | A593043.ZM05X1680CIN | 50  | 43 | 30 | 14 | 10 | 9    | 26 | 30 | 5    | 14 | 50 | M5   | 16 | 31  |
| A593043.0119 | A593043.ZM05X2080CIN | 50  | 43 | 30 | 14 | 10 | 9    | 26 | 30 | 5    | 14 | 50 | M5   | 20 | 32  |
| -            | A593043.ZM05X3080CIN | 50  | 43 | 30 | 14 | 10 | 9    | 26 | 30 | 5    | 14 | 50 | M5   | 30 | 34  |
| A593065.0038 | A593065.ZM08X1680CIN | 75  | 65 | 45 | 19 | 14 | 13   | 32 | 34 | 7    | 14 | 60 | M8   | 16 | 82  |
| A593065.0185 | A593065.ZM08X2080CIN | 75  | 65 | 45 | 19 | 14 | 13   | 32 | 34 | 7    | 14 | 60 | M8   | 20 | 83  |
| A593065.0064 | A593065.ZM08X3080CIN | 75  | 65 | 45 | 19 | 14 | 13   | 32 | 34 | 7    | 14 | 60 | M8   | 30 | 86  |
| -            | A593065.ZM08X4080CIN | 75  | 65 | 45 | 19 | 14 | 13   | 32 | 34 | 7    | 14 | 60 | M8   | 40 | 89  |
| -            | A593065.ZM10X3080CIN | 75  | 65 | 45 | 19 | 14 | 13   | 32 | 34 | 7    | 14 | 60 | M10  | 30 | 94  |
| -            | A593065.ZM10X4080CIN | 75  | 65 | 45 | 19 | 14 | 13   | 32 | 34 | 7    | 14 | 60 | M10  | 40 | 99  |
| A593080.0184 | A593080.ZM10X2080CIN | 91  | 80 | 57 | 22 | 16 | 16   | 40 | 42 | 8    | 16 | 60 | M10  | 20 | 146 |
| A593080.0061 | A593080.ZM10X3080CIN | 91  | 80 | 57 | 22 | 16 | 16   | 40 | 42 | 8    | 16 | 60 | M10  | 30 | 151 |
| A593080.0074 | A593080.ZM10X4080CIN | 91  | 80 | 57 | 22 | 16 | 16   | 40 | 42 | 8    | 16 | 60 | M10  | 40 | 156 |
| -            | A593080.ZM12X2080CIN | 91  | 80 | 57 | 22 | 16 | 16   | 40 | 42 | 8    | 16 | 60 | M12  | 20 | 150 |
| -            | A593080.ZM12X3080CIN | 91  | 80 | 57 | 22 | 16 | 16   | 40 | 42 | 8    | 16 | 60 | M12  | 30 | 157 |
| -            | A593080.ZM12X5080CIN | 91  | 80 | 57 | 22 | 16 | 16   | 40 | 42 | 8    | 16 | 60 | M12  | 50 | 171 |
| -            | A593094.ZM12X2080CIN | 107 | 94 | 65 | 26 | 20 | 17.5 | 47 | 50 | 10.5 | 19 | 60 | M12  | 20 | 229 |
| -            | A593094.ZM12X3080CIN | 107 | 94 | 65 | 26 | 20 | 17.5 | 47 | 50 | 10.5 | 19 | 60 | M12  | 30 | 236 |
| -            | A593094.ZM14X3080CIN | 107 | 94 | 65 | 26 | 20 | 17.5 | 47 | 50 | 10.5 | 19 | 60 | M14  | 30 | 240 |
| -            | A593094.ZM14X5080CIN | 107 | 94 | 65 | 26 | 20 | 17.5 | 47 | 50 | 10.5 | 19 | 60 | M14  | 50 | 260 |
| -            | A593094.ZM16X5080CIN | 107 | 94 | 65 | 26 | 20 | 17.5 | 47 | 50 | 10.5 | 19 | 70 | M16  | 50 | 278 |

Comprimento do perno a pedido, com no mínimo 300 peças.

LM = Comprimento máximo torneável.



# A595CIN NEW



## ALAVANCA DE INDEXAÇÃO COM PERNO ROSCADO EM AÇO INOXIDÁVEL INTEGRAL

INOX

### Materiais:

Corpo da alavanca em aço inoxidável microfundido (Aisi 304).

### Superfície:

Escovada.

### Cor:

Natural.

### Inserções:

Casquilho com perno roscado em aço inoxidável (Aisi 303) (tolerância de rosca 6g).

### Parafuso de fixação:

Vite in acciaio inox (Aisi 303) con testa chiusa.

### Mola:

Mola em aço inoxidável (Aisi 302).

### Pedidos especiais:

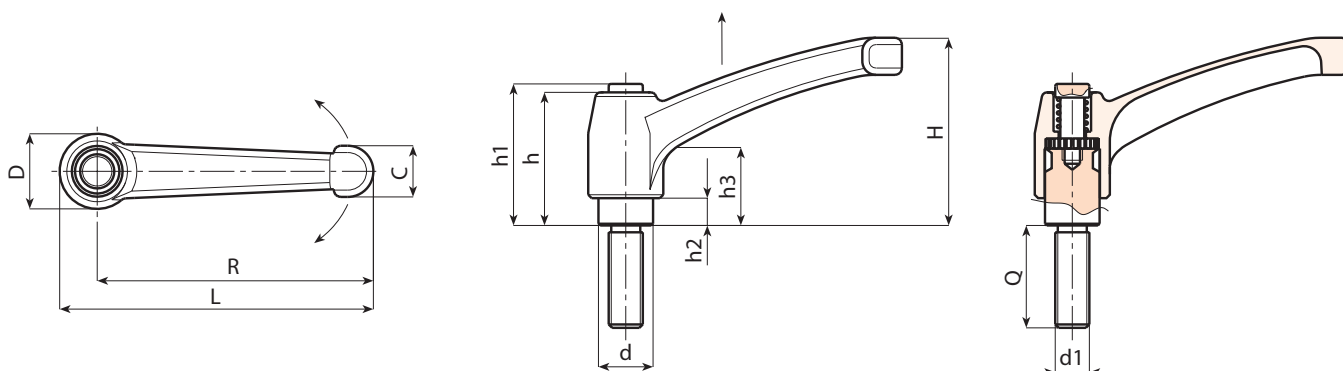
- A pedido e por quantidade, as inserções podem ser fornecidas com comprimentos a pedido com no mínimo 300 peças.

### Atenção:

Para comprimentos além do LM, o perno roscado é fornecido montado.



01



INOX

| Código       | Art.               | L   | R  | H  | D  | d  | c    | h  | h1 | h2   | h3 | LM | d16g | Q  |     |
|--------------|--------------------|-----|----|----|----|----|------|----|----|------|----|----|------|----|-----|
| A595043.0001 | A595043.IM05X16CIN | 50  | 43 | 30 | 14 | 10 | 9    | 26 | 30 | 5    | 14 | 50 | M5   | 16 | 31  |
| A595043.0002 | A595043.IM05X20CIN | 50  | 43 | 30 | 14 | 10 | 9    | 26 | 30 | 5    | 14 | 50 | M5   | 20 | 32  |
| A595043.0003 | A595043.IM05X30CIN | 50  | 43 | 30 | 14 | 10 | 9    | 26 | 30 | 5    | 14 | 50 | M5   | 30 | 34  |
| A595043.0004 | A595043.IM06X16CIN | 50  | 43 | 30 | 14 | 10 | 9    | 26 | 30 | 5    | 14 | 50 | M6   | 16 | 31  |
| A595043.0005 | A595043.IM06X20CIN | 50  | 43 | 30 | 14 | 10 | 9    | 26 | 30 | 5    | 14 | 50 | M6   | 20 | 32  |
| A595043.0006 | A595043.IM06X30CIN | 50  | 43 | 30 | 14 | 10 | 9    | 26 | 30 | 5    | 14 | 50 | M6   | 30 | 34  |
| A595065.0001 | A595065.IM08X16CIN | 75  | 65 | 45 | 19 | 14 | 13   | 32 | 34 | 7    | 14 | 60 | M8   | 16 | 82  |
| A595065.0002 | A595065.IM08X20CIN | 75  | 65 | 45 | 19 | 14 | 13   | 32 | 34 | 7    | 14 | 60 | M8   | 20 | 83  |
| A595065.0003 | A595065.IM08X30CIN | 75  | 65 | 45 | 19 | 14 | 13   | 32 | 34 | 7    | 14 | 60 | M8   | 30 | 86  |
| A595065.0004 | A595065.IM08X40CIN | 75  | 65 | 45 | 19 | 14 | 13   | 32 | 34 | 7    | 14 | 60 | M8   | 40 | 89  |
| A595065.0005 | A595065.IM10X30CIN | 75  | 65 | 45 | 19 | 14 | 13   | 32 | 34 | 7    | 14 | 60 | M10  | 30 | 94  |
| A595065.0006 | A595065.IM10X40CIN | 75  | 65 | 45 | 19 | 14 | 13   | 32 | 34 | 7    | 14 | 60 | M10  | 40 | 99  |
| A595080.0001 | A595080.IM10X20CIN | 91  | 80 | 57 | 22 | 16 | 16   | 40 | 42 | 8    | 16 | 60 | M10  | 20 | 146 |
| A595080.0002 | A595080.IM10X30CIN | 91  | 80 | 57 | 22 | 16 | 16   | 40 | 42 | 8    | 16 | 60 | M10  | 30 | 151 |
| A595080.0003 | A595080.IM10X40CIN | 91  | 80 | 57 | 22 | 16 | 16   | 40 | 42 | 8    | 16 | 60 | M10  | 40 | 156 |
| A595080.0004 | A595080.IM12X20CIN | 91  | 80 | 57 | 22 | 16 | 16   | 40 | 42 | 8    | 16 | 60 | M12  | 20 | 150 |
| A595080.0005 | A595080.IM12X30CIN | 91  | 80 | 57 | 22 | 16 | 16   | 40 | 42 | 8    | 16 | 60 | M12  | 30 | 157 |
| A595080.0006 | A595080.IM12X50CIN | 91  | 80 | 57 | 22 | 16 | 16   | 40 | 42 | 8    | 16 | 60 | M12  | 50 | 171 |
| A595094.0001 | A595094.IM12X20CIN | 107 | 94 | 65 | 26 | 20 | 17.5 | 47 | 50 | 10.5 | 19 | 60 | M12  | 20 | 229 |
| A595094.0002 | A595094.IM12X30CIN | 107 | 94 | 65 | 26 | 20 | 17.5 | 47 | 50 | 10.5 | 19 | 60 | M12  | 30 | 236 |
| A595094.0003 | A595094.IM14X30CIN | 107 | 94 | 65 | 26 | 20 | 17.5 | 47 | 50 | 10.5 | 19 | 60 | M14  | 30 | 240 |
| A595094.0004 | A595094.IM14X50CIN | 107 | 94 | 65 | 26 | 20 | 17.5 | 47 | 50 | 10.5 | 19 | 60 | M14  | 50 | 260 |
| A595094.0005 | A595094.IM16X50CIN | 107 | 94 | 65 | 26 | 20 | 17.5 | 47 | 50 | 10.5 | 19 | 70 | M16  | 50 | 278 |

Comprimento do perno a pedido, com no mínimo 300 peças.  
LM = Comprimento máximo torneável.

# A572



## ALAVANCA DE INDEXAÇÃO COM BRAÇO DE 90° COM CASQUILHO ROSCADO

### Materiais:

Tecnopolímero especial reforçado com fibra de vidro de elevada resistência.  
Resistente a óleos e massas lubrificantes.

### Superfície:

Acetinada.

### Cor do corpo da alavanca e da inserção:

Preto (RAL 9011).

### Inserções:

Casquilho com furo cego roscado em aço zincado (tolerância de rosca 6H).

### Parafuso de fixação:

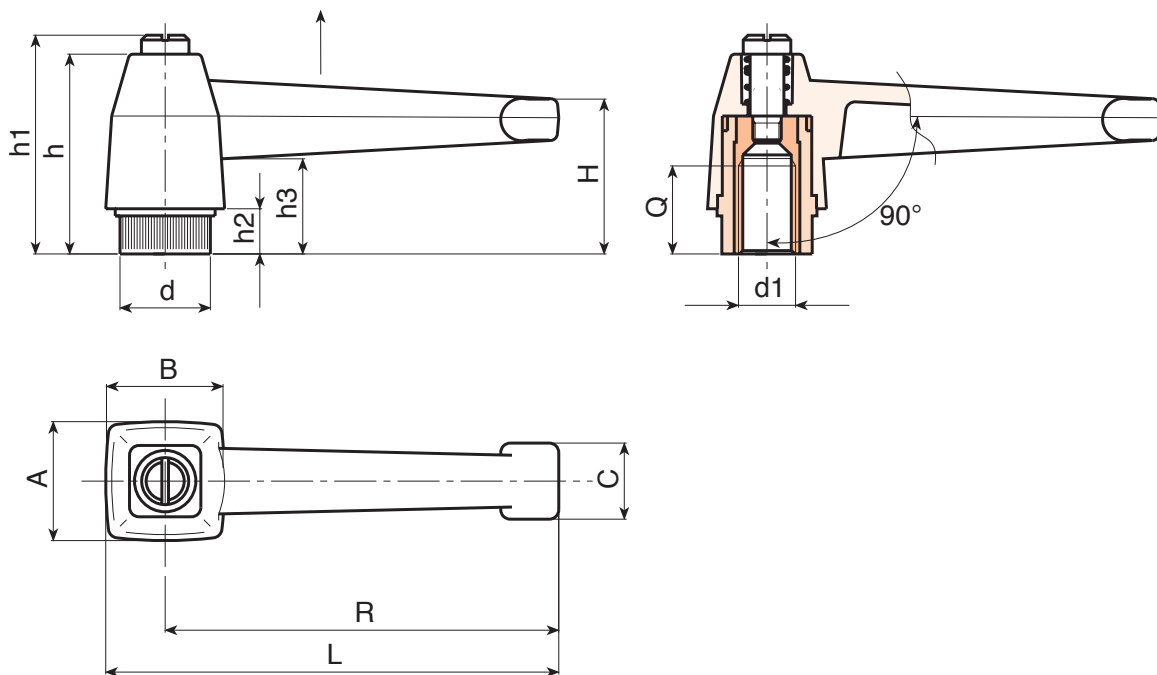
Parafuso em aço preto do óxido com cabeça de fenda.

### Mola:

Mola em aço inoxidável (Aisi 302).

### Pedidos especiais:

- A pedido e por quantidade, as inserções podem ser fornecidas em material diferente.
- A pedido e por quantidade, cores (atenção, gama reduzida) conforme a tabela de cores [pág. 959].



| Código       | Art.           | L  | R  | H    | A  | B  | c  | h  | h1 | h2 | h3 | d16H | Q  | g  |
|--------------|----------------|----|----|------|----|----|----|----|----|----|----|------|----|----|
| A572083.0001 | A572083.TM0801 | 94 | 83 | 33.5 | 25 | 25 | 16 | 42 | 47 | 10 | 21 | M8   | 17 | 52 |
| A572083.0002 | A572083.TM1001 | 94 | 83 | 33.5 | 25 | 25 | 16 | 42 | 47 | 10 | 21 | M10  | 17 | 48 |
| A572083.0003 | A572083.TM1201 | 94 | 83 | 33.5 | 25 | 25 | 16 | 42 | 47 | 10 | 21 | M12  | 16 | 48 |

# A573



PA6  
+G.F.

UL94  
HB

RoHS  
COMPLIANT

## ALAVANCA DE INDEXAÇÃO COM BRAÇO DE 90° COM PARAFUSO PRISIONEIRO ROSCADO

### Materiais:

Tecnopolímero especial reforçado com fibra de vidro de elevada resistência.  
Resistente a óleos e massas lubrificantes.

### Superfície:

Acetinada.

### Cor do corpo da alavanca e da inserção:

Preto (RAL 9011).

### Inserções:

Parafuso prisioneiro roscado em aço zincado (tolerância de rosca 6g).

### Parafuso de fixação:

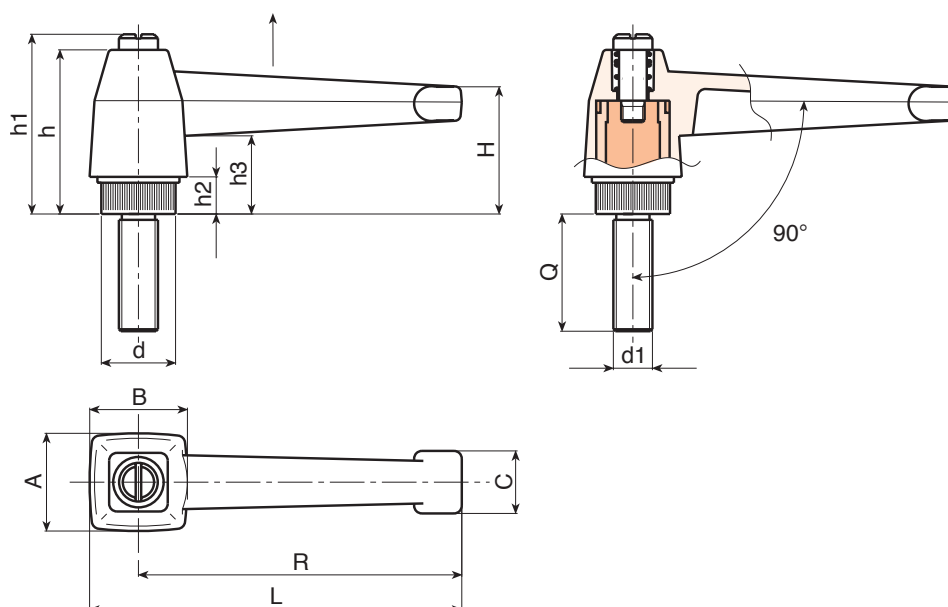
Parafuso em aço preto do óxido com cabeça de fenda.

### Mola:

Mola em aço inoxidável (Aisi 302).

### Pedidos especiais:

- A pedido e por quantidade, as inserções podem ser fornecidas com comprimentos a pedido.
- A pedido e por quantidade, as inserções podem ser fornecidas em material diferente.
- A pedido e por quantidade, cores (atenção, gama reduzida) conforme a tabela de cores [pág. 959].



| Código       | Art.              | L  | R  | H    | A  | B  | c  | h  | h1 | h2 | h3 | LM | d16g | Q  |    |
|--------------|-------------------|----|----|------|----|----|----|----|----|----|----|----|------|----|----|
| A573083.0001 | A573083.TM08X2001 | 94 | 83 | 33.5 | 25 | 25 | 16 | 42 | 47 | 10 | 21 | 90 | M8   | 20 | 58 |
| A573083.0004 | A573083.TM08X4001 | 94 | 83 | 33.5 | 25 | 25 | 16 | 42 | 47 | 10 | 21 | 90 | M8   | 40 | 64 |
| A573083.0009 | A573083.TM10X2001 | 94 | 83 | 33.5 | 25 | 25 | 16 | 42 | 47 | 10 | 21 | 90 | M10  | 20 | 68 |
| A573083.0012 | A573083.TM10X4001 | 94 | 83 | 33.5 | 25 | 25 | 16 | 42 | 47 | 10 | 21 | 90 | M10  | 40 | 76 |
| A573083.0021 | A573083.TM12X4001 | 94 | 83 | 33.5 | 25 | 25 | 16 | 42 | 47 | 10 | 21 | 90 | M12  | 40 | 82 |

LM = Comprimento máximo moldável.



# W515



## ALAVANCA DE INDEXAÇÃO EM METAL COM BRAÇO RETO E INSERÇÃO COM FURO ROSCADO

### Materiais:

(1-2-5) Corpo da alavanca, braço e inserção de indexação em aço com classe de resistência 5.8.

### Superfície:

(1-2-5) Torneada com baixa rugosidade.  
(6) Acetinada.

### Cor:

(1-2-5) Preta do óxido padrão.

### Empunhadura:

(6) Empunhadura de esfera I103 em poliamida reforçada preta Ral 9011. [ver a pág.].

### Fixação da empunhadura:

Atarraxada e colada.

### Furo:

Furo roscado cego obtido pela inserção (tolerância do furo 6H).

### Mola:

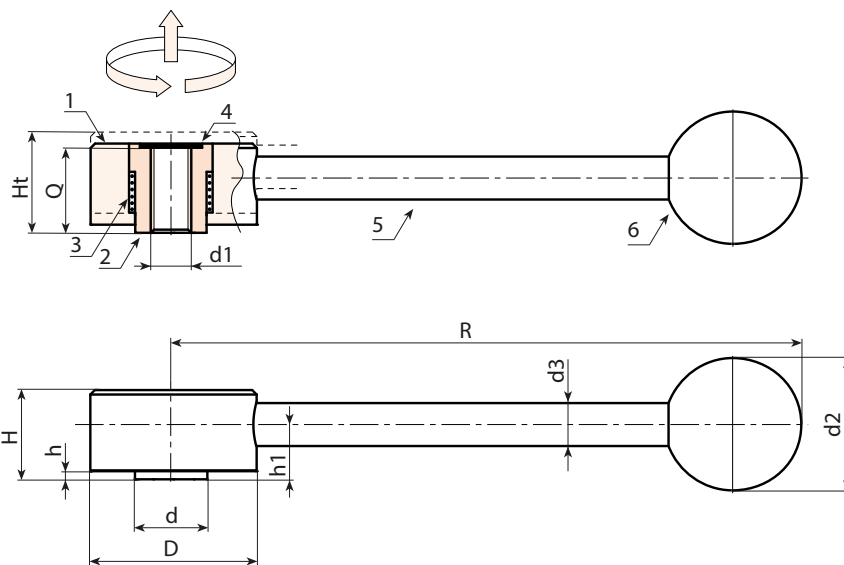
(3) Mola em aço inoxidável (Aisi 302).

### Tampão:

(4) Tampão tapa furo em alumínio, colado.

### Pedidos especiais:

- Nenhum.



| Código       | Art.            | D  | R   | d    | H  | Ht | h | h1   | d2 | d3 | d16H | Q  | g   |
|--------------|-----------------|----|-----|------|----|----|---|------|----|----|------|----|-----|
| W515114.0001 | W515114.VBM0601 | 33 | 114 | 13,5 | 19 | 23 | 2 | 12   | 25 | 10 | M6   | 18 | 166 |
| W515114.0002 | W515114.VBM0801 | 33 | 114 | 13,5 | 19 | 23 | 2 | 12   | 25 | 10 | M8   | 18 | 164 |
| W515146.0001 | W515146.VBM1001 | 41 | 146 | 19   | 22 | 26 | 2 | 13,5 | 30 | 12 | M10  | 21 | 295 |
| W515146.0002 | W515146.VBM1201 | 41 | 146 | 19   | 22 | 26 | 2 | 13,5 | 30 | 12 | M12  | 21 | 291 |
| W515165.0001 | W515165.VBM1201 | 45 | 165 | 23   | 28 | 33 | 2 | 17   | 35 | 14 | M12  | 27 | 466 |
| W515165.0002 | W515165.VBM1601 | 45 | 165 | 23   | 28 | 33 | 2 | 17   | 35 | 14 | M16  | 27 | 450 |

# W516



## ALAVANCA DE INDEXAÇÃO EM METAL COM BRAÇO INCLINADO E INSERÇÃO COM FURO ROSCADO

### Materiais:

(1-2-5) Corpo da alavanca, braço e inserção de indexação em aço com classe de resistência 5.8.

### Superfície:

(1-2-5) Torneada com baixa rugosidade.  
(6) Acetinada.

### Cor:

(1-2-5) Preta do óxido padrão.

### Empunhadura:

(6) Empunhadura de esfera I103 em poliamida reforçada preta Ral 9011. [ver a pág. ].

### Fixação da empunhadura:

Atarraxada e colada.

### Furo:

Furo roscado cego obtido pela inserção (tolerância do furo 6H).

### Mola:

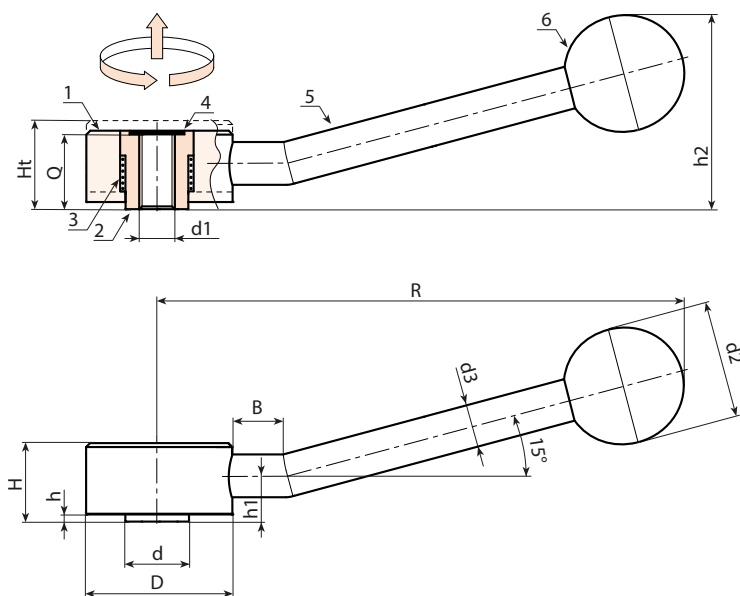
(3) Mola em aço inoxidável (Aisi 302).

### Tampão:

(4) Tampão tapa furo em alumínio, colado.

### Pedidos especiais:

- Nenhum.



| Código       | Art.            | D  | R   | d    | B  | H  | Ht | h | h1   | h2 | d2 | d3 | d16H | Q  |     |
|--------------|-----------------|----|-----|------|----|----|----|---|------|----|----|----|------|----|-----|
| W516114.0001 | W516114.VBM0601 | 33 | 112 | 13,5 | 15 | 19 | 23 | 2 | 12   | 41 | 25 | 10 | M6   | 18 | 166 |
| W516114.0002 | W516114.VBM0801 | 33 | 112 | 13,5 | 15 | 19 | 23 | 2 | 12   | 41 | 25 | 10 | M8   | 18 | 164 |
| W516146.0001 | W516146.VBM1001 | 41 | 142 | 19   | 15 | 22 | 26 | 2 | 13,5 | 53 | 30 | 12 | M10  | 21 | 295 |
| W516146.0002 | W516146.VBM1201 | 41 | 142 | 19   | 15 | 22 | 26 | 2 | 13,5 | 53 | 30 | 12 | M12  | 21 | 290 |
| W516165.0001 | W516165.VBM1201 | 45 | 162 | 23   | 15 | 28 | 33 | 2 | 17   | 66 | 35 | 14 | M12  | 27 | 467 |
| W516165.0002 | W516165.VBM1601 | 45 | 162 | 23   | 15 | 28 | 33 | 2 | 17   | 66 | 35 | 14 | M16  | 27 | 451 |

# A530

## ALAVANCA FIXA "EUROMODEL" COM CASQUILHO ROSCADO



### Materiais:

Tecnopolímero especial reforçado com fibra de vidro de elevada resistência.  
Resistente a óleos e massas lubrificantes.

01

### Superfície:

Acetinada.

### Cor:

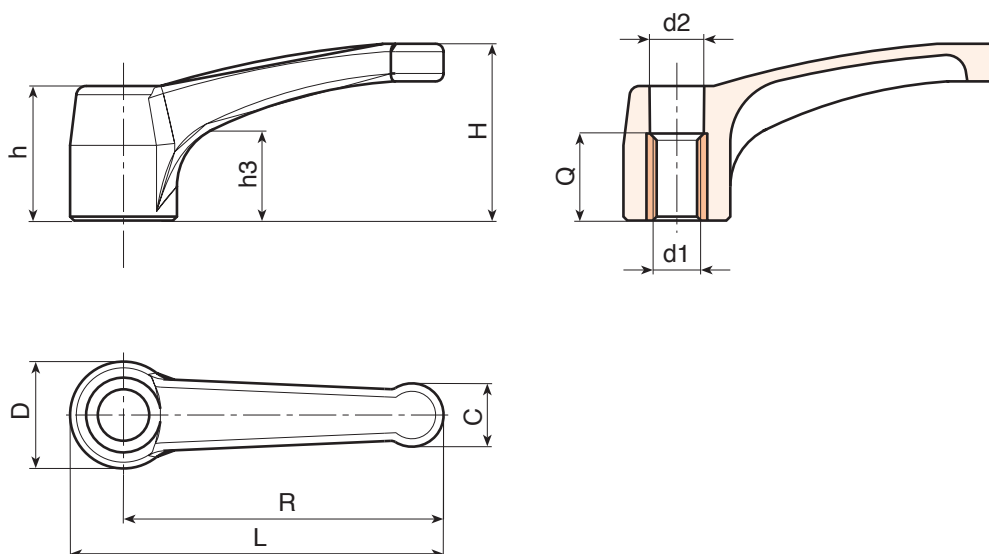
Preto (RAL 9011).

### Inserções:

Casquilho com furo roscado cego em latão (tolerância de rosca 6H).

### Pedidos especiais:

- A pedido e por quantidade, as inserções podem ser fornecidas em material diferente.
- A pedido e por quantidade, cores conforme a tabela de cores [pág. 959].



| Código       | Art.           | L   | R  | H    | D  | c  | h    | h1 | d2 | d16H | Q  | 81 |
|--------------|----------------|-----|----|------|----|----|------|----|----|------|----|----|
| A530094.0001 | A530094.TM1201 | 109 | 94 | 48.5 | 30 | 18 | 35.5 | 49 | 16 | M12  | 22 | 81 |

# A150



## ALAVANCA FIXA "EUROMODEL" COM CASQUILHO ROSCADO

### Materiais:

Tecnopolímero especial reforçado com fibra de vidro de elevada resistência.  
Resistente a óleos e massas lubrificantes.

### Superfície:

Acetinada.

### Cor:

Preto (RAL 9011).

### Tampão central:

Tampão central em poliamida cinzenta (RAL 7035).

### Inserções:

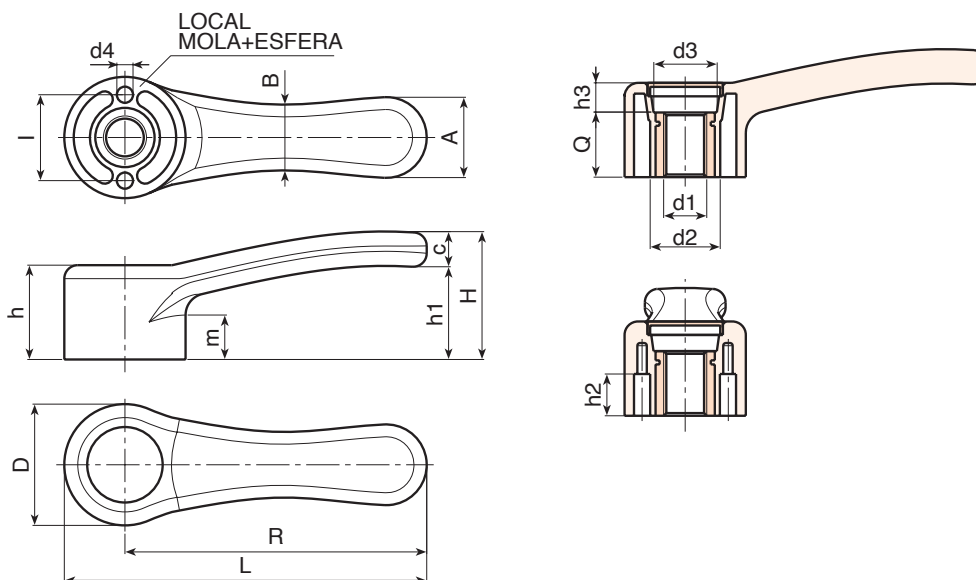
Casquilho com furo roscado passante em aço zincado (tolerância de rosca 6H).

### Cores alternativas para o tampão:

Alaranjado (RAL 2004 cód. 02).  
Azul (RAL 5015 cód. 07).  
Amarelo (RAL 1021 cód. 10).  
Vermelho (RAL 3000 cód. 16).  
Verde (RAL 6024 cód. 17).  
Preto (RAL 9011 cód. 01).

### Pedidos especiais:

- A pedido, esferas e molas de fixação (aço zincado).
- A pedido e por quantidade, as inserções podem ser fornecidas em material diferente.
- A pedido e por quantidade, as inserções podem ser fornecidas com revestimento diferente.
- A pedido e por quantidade, cores conforme a tabela de cores [pág. 959].



| Código       | Art.           | L     | R   | D  | H  | h  | h1 | h2   | h3 | m    | l  | A  | B  | c  | d2 | d3   | d4 | d16H | Q  |     |
|--------------|----------------|-------|-----|----|----|----|----|------|----|------|----|----|----|----|----|------|----|------|----|-----|
| A150068.0001 | A150068.TM0601 | 84.5  | 68  | 33 | 37 | 25 | 27 | 11.5 | 9  | 12   | 24 | 20 | 17 | 10 | 20 | 16   | 4  | M6   | 16 | 42  |
| A150068.0002 | A150068.TM0801 | 84.5  | 68  | 33 | 37 | 25 | 27 | 11.5 | 9  | 12   | 24 | 20 | 17 | 10 | 20 | 16   | 4  | M8   | 16 | 40  |
| A150068.0006 | A150068.TM1001 | 84.5  | 68  | 33 | 37 | 25 | 27 | 11.5 | 9  | 12   | 24 | 20 | 17 | 10 | 20 | 16   | 4  | M10  | 16 | 40  |
| A150086.0001 | A150086.TM0801 | 104   | 86  | 36 | 40 | 28 | 29 | 14   | 12 | 13   | 26 | 24 | 19 | 11 | 22 | 18   | 5  | M8   | 16 | 72  |
| A150086.0001 | A150086.TM1001 | 104   | 86  | 36 | 40 | 28 | 29 | 14   | 12 | 13   | 26 | 24 | 19 | 11 | 22 | 18   | 5  | M10  | 16 | 71  |
| A150086.0005 | A150086.TM1201 | 104   | 86  | 36 | 40 | 28 | 29 | 14   | 12 | 13   | 26 | 24 | 19 | 11 | 22 | 18   | 5  | M12  | 16 | 70  |
| A150112.0004 | A150112.TM1201 | 134.5 | 112 | 45 | 47 | 36 | 35 | 14.5 | 12 | 16   | 32 | 30 | 24 | 13 | 26 | 23.5 | 6  | M12  | 24 | 99  |
| A150112.0010 | A150112.TM1401 | 134.5 | 112 | 45 | 47 | 36 | 35 | 14.5 | 12 | 16   | 32 | 30 | 24 | 13 | 26 | 23.5 | 6  | M14  | 24 | 98  |
| A150112.0012 | A150112.TM1601 | 134.5 | 112 | 45 | 47 | 36 | 35 | 14.5 | 12 | 16   | 32 | 30 | 24 | 13 | 26 | 23.5 | 6  | M16  | 24 | 95  |
| A150142.0001 | A150142.TM1401 | 169.5 | 142 | 55 | 52 | 40 | 36 | 18   | 13 | 17.5 | 40 | 37 | 30 | 16 | 32 | 28   | 8  | M14  | 27 | 240 |
| A150142.0003 | A150142.TM1601 | 169.5 | 142 | 55 | 52 | 40 | 36 | 18   | 13 | 17.5 | 40 | 37 | 30 | 16 | 32 | 28   | 8  | M16  | 27 | 235 |
| A150142.0005 | A150142.TM1801 | 169.5 | 142 | 55 | 52 | 40 | 36 | 18   | 13 | 17.5 | 40 | 37 | 30 | 16 | 32 | 28   | 8  | M18  | 27 | 230 |

# A151

## ALAVANCA FIXA "EUROMODEL" COM CASQUILHO LISO



### Materiais:

Tecnopolímero especial reforçado com fibra de vidro de elevada resistência.  
Resistente a óleos e massas lubrificantes.

### Superfície:

Acetinada.

### Cor:

Preto (RAL 9011).

### Tampão central:

Tampão central em poliamida cinzenta (RAL 7035).

### Inserções:

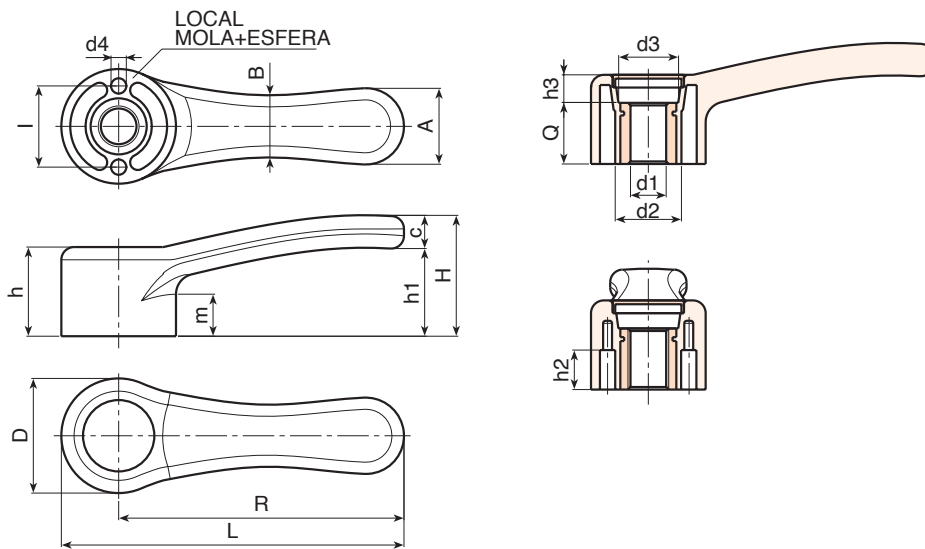
Casquilho com furo liso passante em aço zincado (tolerância de furo H10).

### Cores alternativas para o tampão:

Alaranjado (RAL 2004 cód. 02).  
Azul (RAL 5015 cód. 07).  
Amarelo (RAL 1021 cód. 10).  
Vermelho (RAL 3000 cód. 16).  
Verde (RAL 6024 cód. 17).  
Preto (RAL 9011 cód. 01).

### Pedidos especiais:

- A pedido, esferas e molas de fixação (aço zincado).
- A pedido e por quantidade, as inserções podem ser fornecidas com o diâmetro d1 a pedido.
- A pedido e por quantidade, as inserções podem ser fornecidas em material diferente.
- A pedido e por quantidade, as inserções podem ser fornecidas com revestimento diferente.
- A pedido e por quantidade, cores conforme a tabela de cores [pág. 959].



| Código       | Art.           | L     | R   | D  | H  | h  | h1 | h2   | h3 | m    | l  | A  | B  | c  | d2 | d3   | d4 | dm | d1H10 | Q  |     |  |
|--------------|----------------|-------|-----|----|----|----|----|------|----|------|----|----|----|----|----|------|----|----|-------|----|-----|--|
| A151068.0001 | A151068.TD0501 | 84.5  | 68  | 33 | 37 | 25 | 27 | 11.5 | 9  | 12   | 24 | 20 | 17 | 10 | 20 | 16   | 4  | 10 | 5     | 16 | 45  |  |
| A151068.0009 | A151068.TD1001 | 84.5  | 68  | 33 | 37 | 25 | 27 | 11.5 | 9  | 12   | 24 | 20 | 17 | 10 | 20 | 16   | 4  | 10 | 10    | 16 | 44  |  |
| A151086.0001 | A151086.TD0501 | 104   | 86  | 36 | 40 | 28 | 29 | 14   | 12 | 13   | 26 | 24 | 19 | 11 | 22 | 18   | 5  | 12 | 5     | 16 | 65  |  |
| A151086.0003 | A151086.TD0801 | 104   | 86  | 36 | 40 | 28 | 29 | 14   | 12 | 13   | 26 | 24 | 19 | 11 | 22 | 18   | 5  | 12 | 8     | 16 | 63  |  |
| A151086.0006 | A151086.TD1001 | 104   | 86  | 36 | 40 | 28 | 29 | 14   | 12 | 13   | 26 | 24 | 19 | 11 | 22 | 18   | 5  | 12 | 10    | 16 | 61  |  |
| A151086.0008 | A151086.TD1201 | 104   | 86  | 36 | 40 | 28 | 29 | 14   | 12 | 13   | 26 | 24 | 19 | 11 | 22 | 18   | 5  | 12 | 12    | 16 | 59  |  |
| A151112.0001 | A151112.TD0501 | 134.5 | 112 | 45 | 47 | 36 | 35 | 14.5 | 12 | 16   | 32 | 30 | 24 | 13 | 26 | 23.5 | 6  | 16 | 5     | 24 | 128 |  |
| A151112.0005 | A151112.TD1201 | 134.5 | 112 | 45 | 47 | 36 | 35 | 14.5 | 12 | 16   | 32 | 30 | 24 | 13 | 26 | 23.5 | 6  | 16 | 12    | 24 | 124 |  |
| A151112.0005 | A151142.TD0501 | 169.5 | 142 | 55 | 52 | 40 | 36 | 18   | 13 | 17.5 | 40 | 37 | 30 | 16 | 32 | 28   | 8  | 20 | 5     | 27 | 250 |  |

Atenção: com no mínimo 100 peças, a medida d1 pode ser produzida com o diâmetro pedido em tolerância H10.  
Dm = Diâmetro máximo obtido de alargamento.





# A148



## PUXADOR DE APERTO COM CASQUILHO ROSCADO

### Materiais:

Poliamida reforçada.  
Resistente a óleos e massas lubrificantes.

### Superfície:

Acetinada.

### Cor:

Preto (RAL 9011).

### Tampão central:

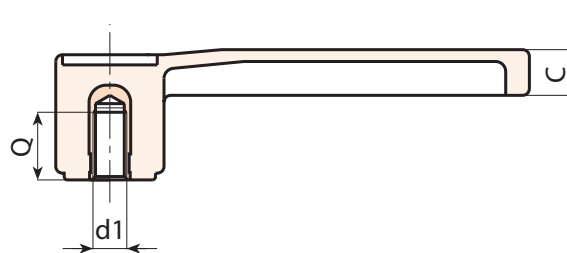
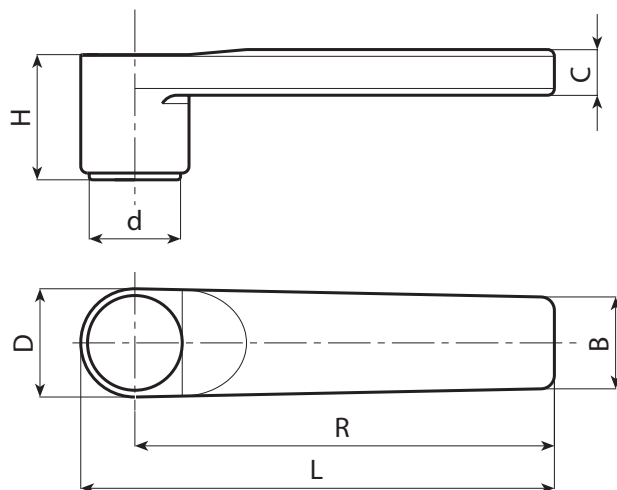
Tampão central em poliamida cinzenta (RAL 7035).

### Inserções:

Casquilho com furo roscado cego em latão (tolerância de rosca 6H).

### Pedidos especiais:

- A pedido e por quantidade, as inserções podem ser fornecidas em material diferente.



| Código       | Art.           | L   | R   | H  | D  | c  | B  | h1 | d    | d16H | Q  |    |
|--------------|----------------|-----|-----|----|----|----|----|----|------|------|----|----|
| A148125.0002 | A148125.TM1001 | 139 | 125 | 37 | 31 | 13 | 26 | 35 | 27.5 | M10  | 20 | 78 |
| A148125.0004 | A148125.TM1201 | 139 | 125 | 37 | 31 | 13 | 26 | 35 | 27.5 | M12  | 18 | 84 |

# A149

## PUXADOR DE APERTO COM PERNO ROSCADO



### Materiais:

Poliamida reforçada.  
Resistente a óleos e massas lubrificantes.

### Superfície:

Acetinada.

### Cor:

Preto (RAL 9011).

### Tampão central:

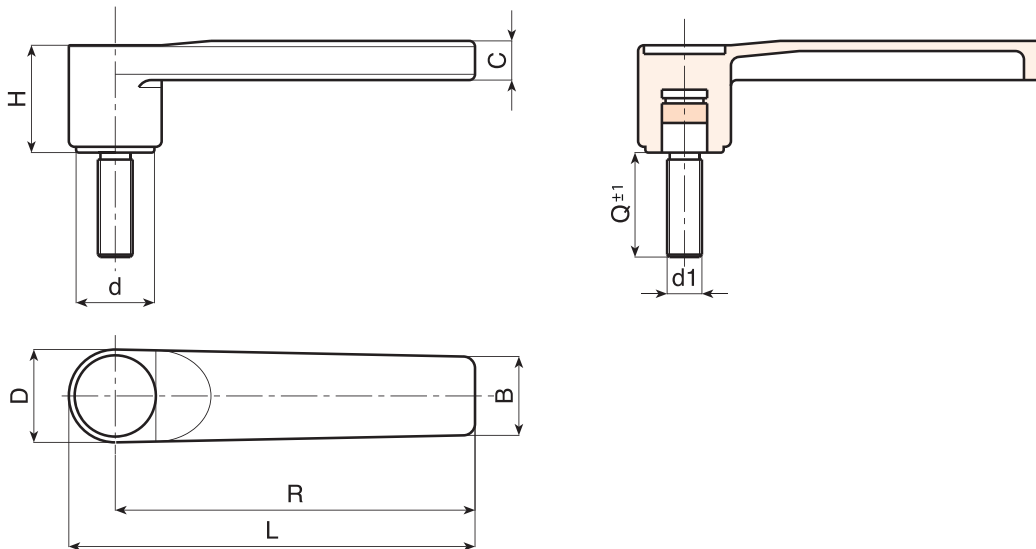
Tampão central em poliamida cinzenta (RAL 7035).

### Inserções:

Parafuso prisioneiro roscado em aço zincado (tolerância de rosca 6g).

### Pedidos especiais:

- A pedido e por quantidade, as inserções podem ser fornecidas com comprimentos a pedido.
- A pedido e por quantidade, as inserções podem ser fornecidas em material diferente.



| Código       | Art.              | L   | R   | H  | D  | c  | B  | h1 | d    | LM | d16g | Q  | g   |
|--------------|-------------------|-----|-----|----|----|----|----|----|------|----|------|----|-----|
| A149125.0005 | A149125.TM12X2001 | 139 | 125 | 37 | 31 | 13 | 26 | 35 | 27.5 | 50 | M12  | 20 | 111 |

Comprimentos do perno a pedido, com no mínimo 150 peças.  
LM = Comprimento máximo moldável.

# A528

## ALAVANCA FIXA COM CASQUILHO ROSCADO



### Materiais:

Poliamida reforçada.

Resistente a óleos e massas lubrificantes.

### Superfície:

Acetinada.

### Cor:

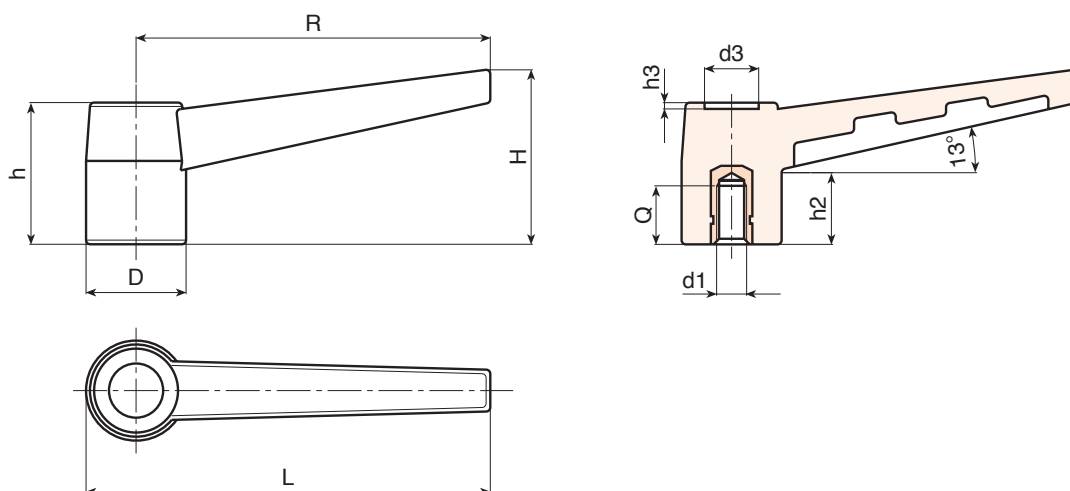
Preto (RAL 9011).

### Inserções:

Casquilho com furo roscado cego em latão (tolerância de rosca 6H).

### Pedidos especiais:

- A pedido e por quantidade, as inserções podem ser fornecidas em material diferente.
- A pedido e por quantidade, cores conforme a tabela de cores [pág. 959].



| Código      | Art.          | L  | R  | H    | D  | h    | h2 | h3 | d3 | d16H | Q  | g  |
|-------------|---------------|----|----|------|----|------|----|----|----|------|----|----|
| A52843.0001 | A52843.TM0501 | 50 | 43 | 21.5 | 15 | 19   | 9  | 1  | 7  | M5   | 10 | 8  |
| A52843.0002 | A52843.TM0601 | 50 | 43 | 21.5 | 15 | 19   | 9  | 1  | 7  | M6   | 10 | 8  |
| A52868.0001 | A52868.TM0601 | 78 | 68 | 36   | 21 | 28.5 | 11 | 2  | 10 | M6   | 10 | 24 |
| A52868.0002 | A52868.TM0801 | 78 | 68 | 36   | 21 | 28.5 | 11 | 2  | 10 | M8   | 15 | 22 |
| A52883.0001 | A52883.TM0601 | 93 | 83 | 40   | 24 | 34   | 18 | 2  | 13 | M6   | 10 | 30 |
| A52883.0002 | A52883.TM0801 | 93 | 83 | 40   | 24 | 34   | 18 | 2  | 13 | M8   | 15 | 32 |
| A52883.0003 | A52883.TM1001 | 93 | 83 | 40   | 24 | 34   | 18 | 2  | 13 | M10  | 14 | 32 |

# A529

## ALAVANCA FIXA COM PERNO ROSCADO



### Materiais:

Poliamida reforçada.

Resistente a óleos e massas lubrificantes.

### Superfície:

Acetinada.

### Cor:

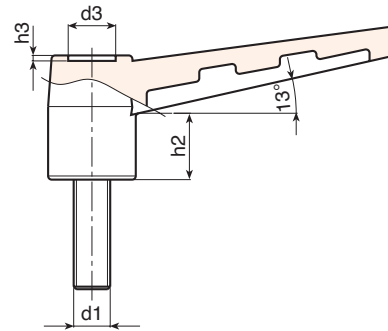
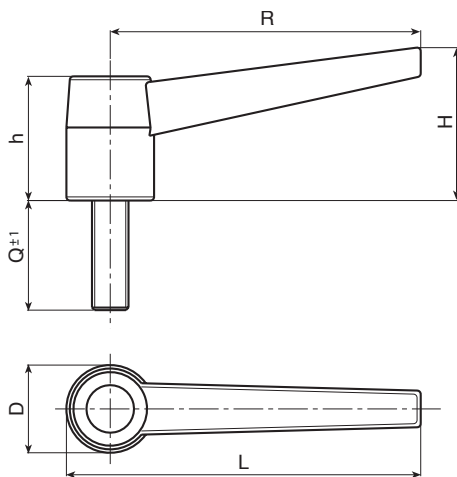
Preto (RAL 9011).

### Inserções:

Parafuso prisioneiro roscado em aço zincado (tolerância de rosca 6g).

### Pedidos especiais:

- A pedido e por quantidade, as inserções podem ser fornecidas com comprimentos a pedido.
- A pedido e por quantidade, as inserções podem ser fornecidas em material diferente.
- A pedido e por quantidade, cores conforme a tabela de cores [pág. 959].



| Código      | Art.             | L  | R  | H    | D  | h    | h2 | h3 | d3 | LM | d16g | Q  | g  |
|-------------|------------------|----|----|------|----|------|----|----|----|----|------|----|----|
| A52943.0001 | A52943.TM05X1001 | 50 | 43 | 21.5 | 15 | 19   | 9  | 1  | 7  | 30 | M5   | 10 | 9  |
| A52943.0003 | A52943.TM05X2001 | 50 | 43 | 21.5 | 15 | 19   | 9  | 1  | 7  | 30 | M5   | 20 | 10 |
| A52943.0005 | A52943.TM05X3001 | 50 | 43 | 21.5 | 15 | 19   | 9  | 1  | 7  | 30 | M5   | 30 | 11 |
| A52943.0006 | A52943.TM06X1001 | 50 | 43 | 21.5 | 15 | 19   | 9  | 1  | 7  | 30 | M6   | 10 | 10 |
| A52943.0008 | A52943.TM06X2001 | 50 | 43 | 21.5 | 15 | 19   | 9  | 1  | 7  | 30 | M6   | 20 | 12 |
| A52943.0011 | A52943.TM06X3001 | 50 | 43 | 21.5 | 15 | 19   | 9  | 1  | 7  | 30 | M6   | 30 | 14 |
| A52943.0012 | A52943.TM06X4001 | 50 | 43 | 21.5 | 15 | 19   | 9  | 1  | 7  | 30 | M6   | 40 | 16 |
| A52968.0001 | A52968.TM06X1001 | 78 | 68 | 36   | 21 | 28.5 | 11 | 2  | 10 | 50 | M6   | 10 | 25 |
| A52968.0003 | A52968.TM06X2001 | 78 | 68 | 36   | 21 | 28.5 | 11 | 2  | 10 | 50 | M6   | 20 | 27 |
| A52968.0007 | A52968.TM08X1601 | 78 | 68 | 36   | 21 | 28.5 | 11 | 2  | 10 | 50 | M8   | 16 | 30 |
| A52968.0008 | A52968.TM08X2001 | 78 | 68 | 36   | 21 | 28.5 | 11 | 2  | 10 | 50 | M8   | 20 | 32 |
| A52968.0011 | A52968.TM08X3001 | 78 | 68 | 36   | 21 | 28.5 | 11 | 2  | 10 | 50 | M8   | 30 | 36 |
| A52968.0013 | A52968.TM08X4001 | 78 | 68 | 36   | 21 | 28.5 | 11 | 2  | 10 | 50 | M8   | 40 | 39 |
| A52983.0008 | A52983.TM08X2001 | 93 | 83 | 40   | 24 | 34   | 18 | 2  | 13 | 60 | M8   | 20 | 44 |
| A52983.0010 | A52983.TM08X3001 | 93 | 83 | 40   | 24 | 34   | 18 | 2  | 13 | 60 | M8   | 30 | 47 |
| A52983.0011 | A52983.TM08X4001 | 93 | 83 | 40   | 24 | 34   | 18 | 2  | 13 | 60 | M8   | 40 | 50 |
| A52983.0013 | A52983.TM08X6001 | 93 | 83 | 40   | 24 | 34   | 18 | 2  | 13 | 60 | M8   | 60 | 56 |
| A52983.0015 | A52983.TM10X2001 | 93 | 83 | 40   | 24 | 34   | 18 | 2  | 13 | 60 | M10  | 20 | 48 |
| A52983.0018 | A52983.TM10X3001 | 93 | 83 | 40   | 24 | 34   | 18 | 2  | 13 | 60 | M10  | 30 | 53 |
| A52983.0020 | A52983.TM10X4001 | 93 | 83 | 40   | 24 | 34   | 18 | 2  | 13 | 60 | M10  | 40 | 58 |

Comprimentos do perno a pedido, com no mínimo 150 peças.  
LM = Comprimento máximo moldável.



# A524

## ALAVANCA FIXA COM CASQUILHO ROSCADO



PA6  
+G.F.

UL94  
HB



### Materiais:

Poliamida reforçada.

Resistente a óleos e massas lubrificantes.

### Superfície:

Acetinada.

### Cor:

Preto (RAL 9011).

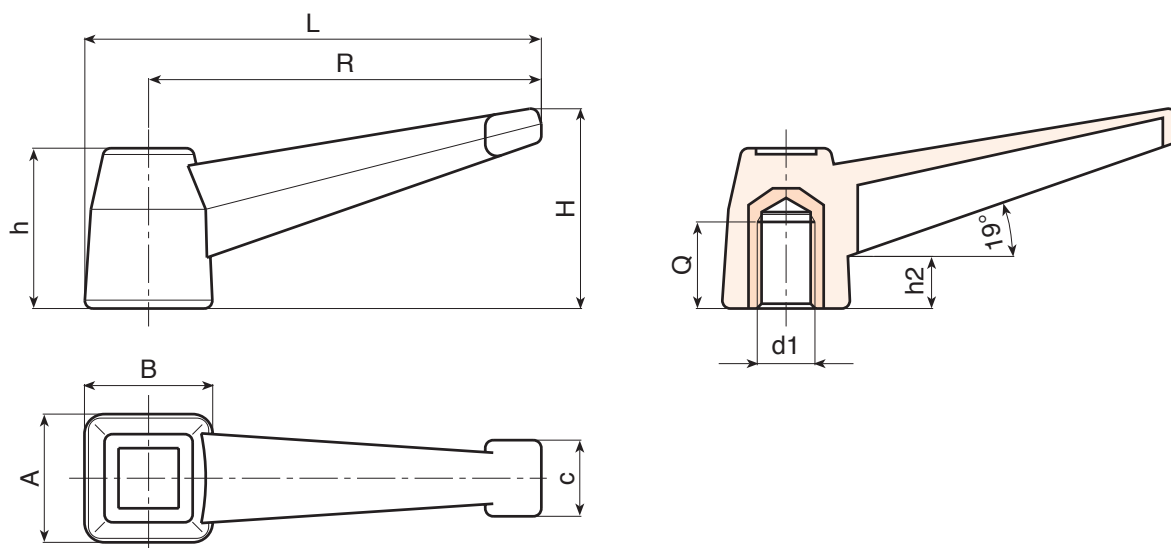
### Inserções:

Casquilho com furo roscado cego em latão (tolerância de rosca 6H).

(\*) Casquilho com furo roscado cego em aço zincado (tolerância de rosca 6H).

### Pedidos especiais:

- A pedido e por quantidade, as inserções podem ser fornecidas em material diferente.



| Código      | Art.          | L   | R  | H  | A  | B  | c  | h  | h2 | d16H    | Q  | g  |
|-------------|---------------|-----|----|----|----|----|----|----|----|---------|----|----|
| A52498.0001 | A52498.TM1201 | 112 | 96 | 51 | 32 | 32 | 19 | 40 | 12 | M12     | 19 | 64 |
| A52498.0002 | A52498.TM1401 | 112 | 96 | 51 | 32 | 32 | 19 | 40 | 12 | M14     | 19 | 68 |
| A52498.0003 | A52498.TM1601 | 112 | 96 | 51 | 32 | 32 | 19 | 40 | 12 | (*) M16 | 16 | 80 |

# A525

## ALAVANCA FIXA COM PERNO ROSCADO



### Materiais:

Poliamida reforçada.

Resistente a óleos e massas lubrificantes.

### Superfície:

Acetinada.

### Cor:

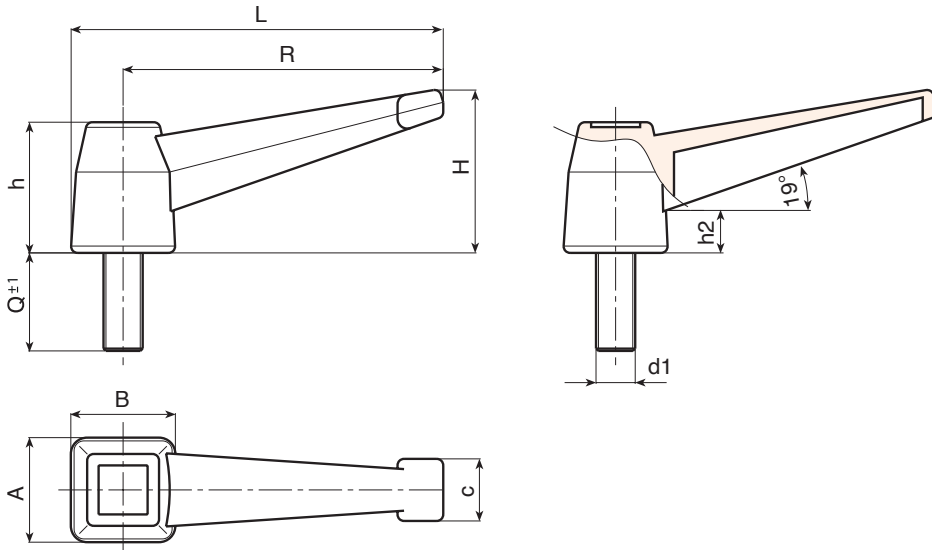
Preto (RAL 9011).

### Inserções:

Parafuso prisioneiro roscado em aço zincado (tolerância de rosca 6g).

### Pedidos especiais:

- A pedido e por quantidade, as inserções podem ser fornecidas com comprimentos a pedido.
- A pedido e por quantidade, as inserções podem ser fornecidas em material diferente.



| Código      | Art.             | L   | R  | H  | A  | B  | c  | h  | h2 | LM  | d16g | Q  |     |
|-------------|------------------|-----|----|----|----|----|----|----|----|-----|------|----|-----|
| A52598.0002 | A52598.TM10X4001 | 112 | 96 | 51 | 32 | 32 | 19 | 40 | 12 | 100 | M10  | 40 | 90  |
| A52598.0005 | A52598.TM12X4001 | 112 | 96 | 51 | 32 | 32 | 19 | 40 | 12 | 100 | M12  | 40 | 104 |
| A52598.0018 | A52598.TM16X4001 | 112 | 96 | 51 | 32 | 32 | 19 | 40 | 12 | 100 | M16  | 40 | 164 |

Comprimentos do perno a pedido, com no mínimo 150 peças.

LM = Comprimento máximo moldável.



# T710

## CASQUILHO ROSCADO COM PUNHO



### Materiais:

Poliamida reforçada.

Resistente a óleos e massas lubrificantes.

### Superfície:

Acetinada.

### Cor:

Preto (RAL 9011).

### Inserções:

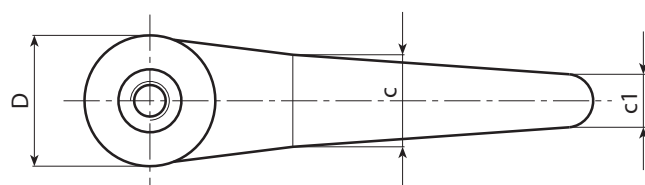
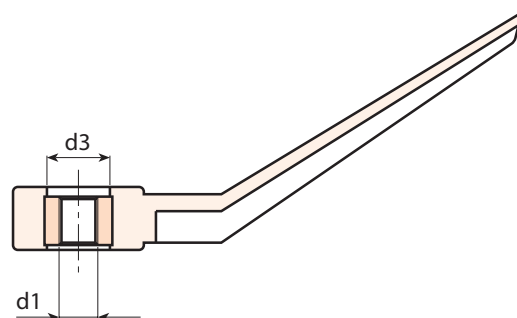
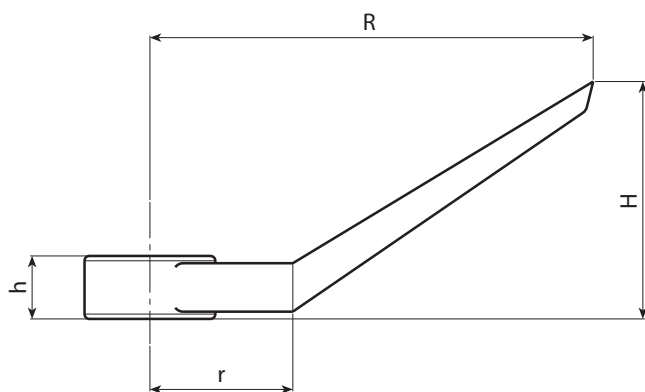
Casquilho passante roscado em aço zincado (tolerância de rosca 6H).

### Pedidos especiais:

- A pedido e por quantidade, as inserções podem ser fornecidas em material diferente.
- A pedido e por quantidade, cores conforme a tabela de cores [pág. 959].



01



| Código      | Art.          | R  | D  | H  | h  | r  | c  | c1 | d3   | d1  |    |
|-------------|---------------|----|----|----|----|----|----|----|------|-----|----|
| T71090.0001 | T71090.TM0801 | 90 | 27 | 48 | 14 | 29 | 19 | 12 | 13.5 | M8  | 27 |
| T71090.0002 | T71090.TM1001 | 90 | 27 | 48 | 14 | 29 | 19 | 12 | 13.5 | M10 | 26 |
| T71090.0003 | T71090.TM1201 | 90 | 27 | 48 | 14 | 29 | 19 | 12 | 13.5 | M12 | 28 |

# Y099



## DIN 99 - FORMA L e N - ALAVANCA FIXA COM BRAÇO CÔNICO EM AÇO INOXIDÁVEL

### Materiais:

Corpo torneado em aço automático.

### Superfície:

Lisa por torneamento preciso.

### Cor:

Preto do óxido.

### Furo:

versão VBM:

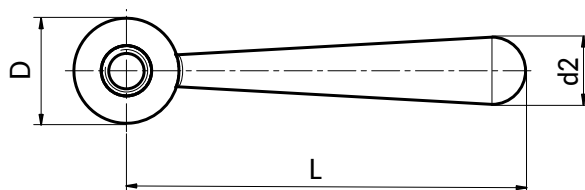
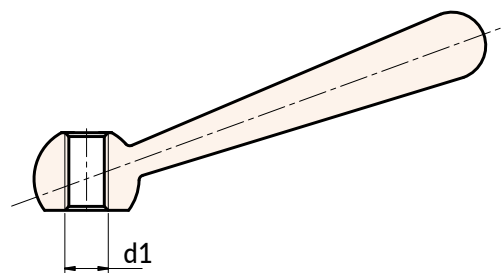
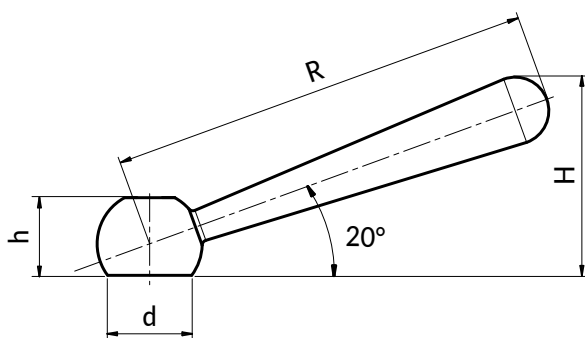
Furo roscado passante (tolerância de rosca 6H).

versão VBD:

Furo liso passante (tolerância do furo H7).

### Pedidos especiais:

- Nenhum.



### Versão Y099 VBM - Forma N com furo roscado

| Código       | art.          | R   | L   | D  | d    | d2 | h    | H    | d16H |     |
|--------------|---------------|-----|-----|----|------|----|------|------|------|-----|
| Y099063.0004 | Y099063.VBM08 | 63  | 60  | 16 | 12.5 | 10 | 12   | 30   | M8   | 36  |
| Y099080.0004 | Y099080.VBM10 | 80  | 76  | 20 | 16   | 13 | 14.5 | 38   | M10  | 74  |
| Y099100.0004 | Y099100.VBM12 | 100 | 95  | 25 | 20   | 16 | 18.5 | 47   | M12  | 141 |
| Y099125.0004 | Y099125.VBM16 | 125 | 119 | 32 | 25   | 20 | 24   | 59.5 | M16  | 278 |
| Y099160.0004 | Y099160.VBM20 | 160 | 152 | 40 | 31   | 25 | 30   | 75.5 | M20  | 564 |

### Versão Y099 VBD - Forma L com furo liso

| Código       | art.          | R   | L   | D  | d    | d2 | h    | H    | d1H7 |     |
|--------------|---------------|-----|-----|----|------|----|------|------|------|-----|
| Y099063.0003 | Y099063.VBD08 | 63  | 60  | 16 | 12.5 | 10 | 12   | 30   | 08   | 36  |
| Y099080.0003 | Y099080.VBD10 | 80  | 76  | 20 | 16   | 13 | 14.5 | 38   | 10   | 74  |
| Y099100.0003 | Y099100.VBD12 | 100 | 95  | 25 | 20   | 16 | 18.5 | 47   | 12   | 141 |
| Y099125.0003 | Y099125.VBD16 | 125 | 119 | 32 | 25   | 20 | 24   | 59.5 | 16   | 278 |
| Y099160.0003 | Y099160.VBD20 | 160 | 152 | 40 | 31   | 25 | 30   | 75.5 | 20   | 564 |



# Y099PIN



## DIN 99 - FORMA L e N - ALAVANCA FIXA COM BRAÇO CÔNICO EM AÇO INOXIDÁVEL

INOX

### Materiais:

Corpo torneado em aço inoxidável (Aisi 303).

### Superfície:

Acetinação por jato de areia.

### Cor:

Natural.

### Furo:

#### versão INM:

Furo roscado passante (tolerância de rosca 6H).

#### versão IND:

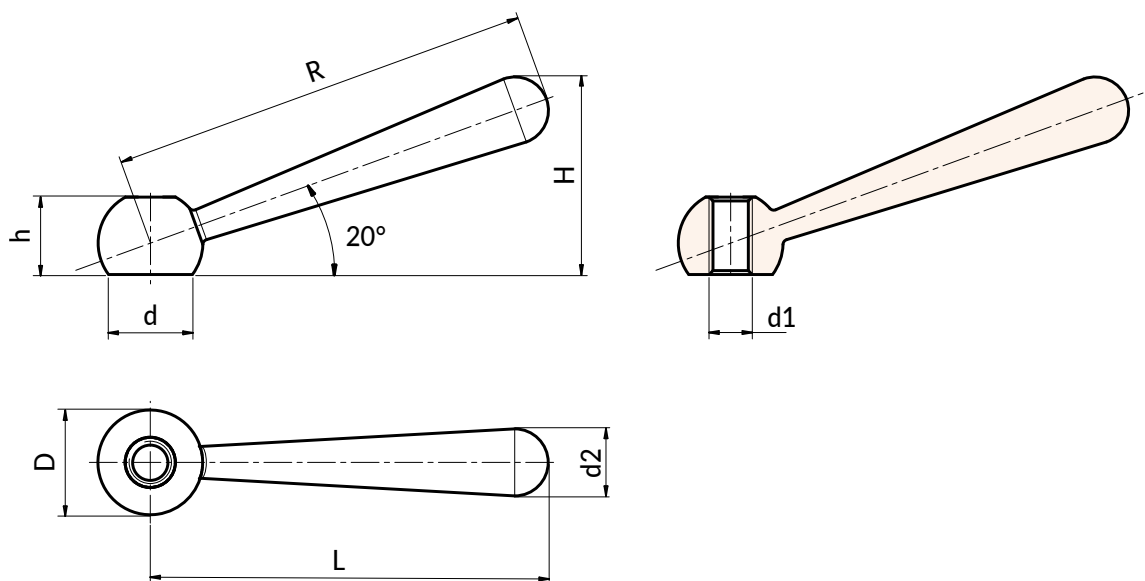
Furo liso passante (tolerância do furo H7).

### Pedidos especiais:

- Nenhum.



01



### Versão Y099 INM - Forma N com furo roscado

| Código       | art.             | R   | L   | D  | d    | d2 | h    | H    | d16H |     |
|--------------|------------------|-----|-----|----|------|----|------|------|------|-----|
| Y099063.0002 | Y099063.INM08PIN | 63  | 60  | 16 | 12.5 | 10 | 12   | 30   | M8   | 36  |
| Y099080.0002 | Y099080.INM10PIN | 80  | 76  | 20 | 16   | 13 | 14.5 | 38   | M10  | 74  |
| Y099100.0002 | Y099100.INM12PIN | 100 | 95  | 25 | 20   | 16 | 18.5 | 47   | M12  | 141 |
| Y099125.0002 | Y099125.INM16PIN | 125 | 119 | 32 | 25   | 20 | 24   | 59.5 | M16  | 278 |
| Y099160.0002 | Y099160.INM20PIN | 160 | 152 | 40 | 31   | 25 | 30   | 75.5 | M20  | 564 |

### Versão Y099 IND - Forma L com furo liso

| Código       | art.             | R   | L   | D  | d    | d2 | h    | H    | d1H7 |     |
|--------------|------------------|-----|-----|----|------|----|------|------|------|-----|
| Y099063.0001 | Y099063.IND08PIN | 63  | 60  | 16 | 12.5 | 10 | 12   | 30   | 08   | 36  |
| Y099080.0001 | Y099080.IND10PIN | 80  | 76  | 20 | 16   | 13 | 14.5 | 38   | 10   | 74  |
| Y099100.0001 | Y099100.IND12PIN | 100 | 95  | 25 | 20   | 16 | 18.5 | 47   | 12   | 141 |
| Y099125.0001 | Y099125.IND16PIN | 125 | 119 | 32 | 25   | 20 | 24   | 59.5 | 16   | 278 |
| Y099160.0001 | Y099160.IND20PIN | 160 | 152 | 40 | 31   | 25 | 30   | 75.5 | 20   | 564 |

# W500

**C40****Aisi 303****UL94 HB**

## ALAVANCA FIXA EM METAL COM PUNHO INCLINADO E FURO ROSCADO

### Materiais:

#### W500:

Aço com classe de resistência 5.8.

#### W500CIN:

Aço inoxidável (Aisi 303).

### Superfície:

Torneada com baixa rugosidade.

### Cor:

#### W500:

Niquelada (trat. galvânico).

#### W500 CIN:

Natural.

### Acabamentos alternativos:

#### Preto do óxido:

(mudar a letra final do código (H) pela letra B (W500070.SM0801B).

#### Zincagem:

(mudar a letra final do código (H) pela letra Z (W500070.SM0801Z).

### Empunhadura:

Puxador cônico I500 em PA6 reforçado na cor preta (Ral 9011) [ver a pág.].

### Fixação da empunhadura:

Por pressão, desmontável.

### Furo:

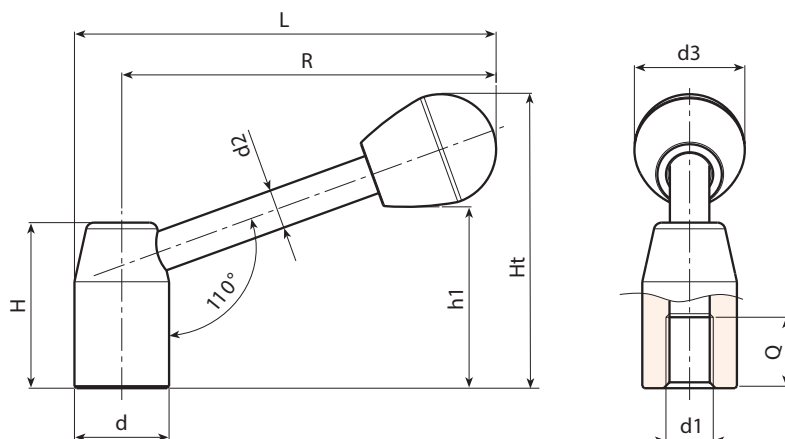
Furo roscado cego obtido em peça única (tolerância de rosca 6H).

### Fixação:

Para eventuais sistemas de fixação, a realização de linguetas e/ou de furos quadrados, consultar as notas técnicas anexadas ao catálogo.

### Pedidos especiais:

- A pedido e por quantidade, as alavancas podem ser fornecidas com o furo d1 a pedido.
- A pedido e por quantidade, cores da empunhadura conforme a tabela de cores [pág.].



### Versão W500 - em aço niquelado

| Código       | art.            | d  | R   | L   | H  | Ht  | h1 | d2 | d3 | d16H | Q  |     |
|--------------|-----------------|----|-----|-----|----|-----|----|----|----|------|----|-----|
| W500070.0003 | W500070.SM0801H | 20 | 67  | 77  | 34 | 57  | 34 | 8  | 22 | M8   | 15 | 89  |
| W500080.0002 | W500080.SM1001H | 22 | 76  | 87  | 38 | 63  | 40 | 8  | 22 | M10  | 15 | 111 |
| W500095.0002 | W500095.SM1201H | 24 | 91  | 102 | 42 | 73  | 45 | 10 | 28 | M12  | 18 | 160 |
| W500110.0001 | W500110.SM1201H | 28 | 105 | 119 | 48 | 82  | 54 | 12 | 28 | M12  | 18 | 280 |
| W500125.0002 | W500125.SM1601H | 32 | 120 | 135 | 52 | 92  | 59 | 12 | 32 | M16  | 22 | 340 |
| W500140.0001 | W500140.SM1601H | 36 | 135 | 152 | 58 | 101 | 68 | 14 | 32 | M16  | 23 | 513 |
| W500150.0001 | W500150.SM2001H | 40 | 144 | 164 | 64 | 110 | 72 | 16 | 37 | M20  | 25 | 687 |
| W500170.0001 | W500170.SM2001H | 45 | 162 | 184 | 70 | 121 | 83 | 16 | 37 | M20  | 28 | 890 |

### Versão W500 CIN - em aço inoxidável (Aisi 303)

**INOX**

| Código       | art.              | d  | R   | L   | H  | Ht  | h1 | d2 | d3 | d16H | Q  |     |
|--------------|-------------------|----|-----|-----|----|-----|----|----|----|------|----|-----|
| W500070.0001 | W500070.IM0801CIN | 20 | 67  | 77  | 34 | 57  | 34 | 8  | 22 | M8   | 15 | 89  |
| W500080.0001 | W500080.IM1001CIN | 22 | 76  | 87  | 38 | 63  | 40 | 8  | 22 | M10  | 15 | 111 |
| W500095.0001 | W500095.IM1201CIN | 24 | 91  | 102 | 42 | 73  | 45 | 10 | 28 | M12  | 18 | 160 |
| W500110.0002 | W500110.IM1201CIN | 28 | 105 | 119 | 48 | 82  | 54 | 12 | 28 | M12  | 18 | 280 |
| W500125.0001 | W500125.IM1601CIN | 32 | 120 | 135 | 52 | 92  | 59 | 12 | 32 | M16  | 22 | 340 |
| W500140.0003 | W500140.IM1601CIN | 36 | 135 | 152 | 58 | 101 | 68 | 14 | 32 | M16  | 23 | 513 |
| W500150.0002 | W500150.IM2001CIN | 40 | 144 | 164 | 64 | 110 | 72 | 16 | 37 | M20  | 25 | 687 |
| W500170.0002 | W500170.IM2001CIN | 45 | 162 | 184 | 70 | 121 | 83 | 16 | 37 | M20  | 28 | 890 |

# W502

**C40****Aisi 303****UL94 HB**

## ALAVANCA FIXA EM METAL COM PUNHO INCLINADO E FURO LISO

### Materiais:

#### W502:

Aço com classe de resistência 5.8.

#### W502CIN:

Aço inoxidável (Aisi 303).

### Superfície:

Torneada com baixa rugosidade.

### Cor:

#### W502:

Niquelada (trat. galvânico).

#### W502CIN:

Natural.

### Acabamentos alternativos:

#### Preto do óxido:

(mudar a letra final do código (H) pela letra B (W502070.SM0801B).

#### Zincagem:

(mudar a letra final do código (H) pela letra Z (W502070.SM0801Z).

### Empunhadura:

Puxador cônico I500 em PA6 reforçado na cor preta (Ral 9011) [ver a pág. ].

### Fixação da empunhadura:

Por pressão, desmontável.

### Furo:

Furo liso cego obtido em peça única (tolerância do furo H10).

### Fixação:

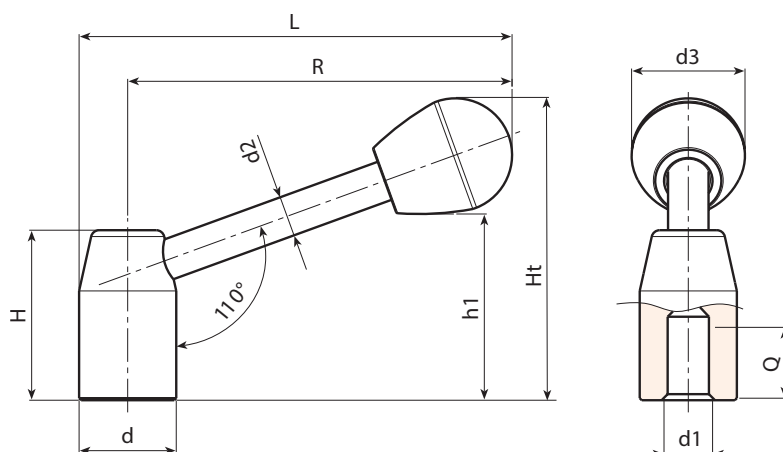
Para eventuais sistemas de fixação, a realização de linguetas e/ou de furos quadrados, consultar as notas técnicas anexadas ao catálogo.

### Pedidos especiais:

- A pedido e por quantidade, as alavancas podem ser fornecidas com o furo d1 a pedido.
- A pedido e por quantidade, cores da empunhadura conforme a tabela de cores [pág. 959].



01



### Versão W502 - em aço niquelado

| Código       | art.            | d  | R   | L     | H  | Ht  | h1 | d2 | d3 | d1H10 | Q  |     |
|--------------|-----------------|----|-----|-------|----|-----|----|----|----|-------|----|-----|
| W502070.0001 | W502070.SD0801H | 20 | 67  | 77    | 34 | 57  | 34 | 8  | 22 | 8     | 16 | 84  |
| W502080.0002 | W502080.SD1001H | 22 | 76  | 87    | 38 | 63  | 40 | 8  | 22 | 10    | 18 | 109 |
| W502095.0001 | W502095.SD1201H | 24 | 91  | 102.5 | 42 | 73  | 45 | 10 | 28 | 12    | 20 | 158 |
| W502110.0001 | W502110.SD1201H | 28 | 105 | 119   | 48 | 82  | 54 | 12 | 28 | 12    | 22 | 278 |
| W502125.0001 | W502125.SD1601H | 32 | 120 | 135.5 | 52 | 92  | 59 | 12 | 32 | 16    | 25 | 337 |
| W502140.0001 | W502140.SD1601H | 36 | 135 | 152   | 58 | 101 | 68 | 14 | 32 | 16    | 26 | 500 |
| W502150.0001 | W502150.SD2001H | 40 | 144 | 164   | 64 | 110 | 72 | 16 | 37 | 20    | 28 | 670 |
| W502170.0002 | W502170.SD2001H | 45 | 162 | 184   | 70 | 121 | 83 | 16 | 37 | 20    | 30 | 870 |

### Versão W502 CIN - em aço inoxidável (Aisi 303)

**INOX**

| Código       | art.              | d  | R   | L   | H  | Ht  | h1 | d2 | d3 | d1H10 | Q  |     |
|--------------|-------------------|----|-----|-----|----|-----|----|----|----|-------|----|-----|
| W502070.0003 | W502070.ID0801CIN | 20 | 67  | 77  | 34 | 57  | 34 | 8  | 22 | 8     | 16 | 84  |
| W502080.0001 | W502080.ID1001CIN | 22 | 76  | 87  | 38 | 63  | 40 | 8  | 22 | 10    | 18 | 109 |
| W502095.0004 | W502095.ID1201CIN | 24 | 91  | 102 | 42 | 73  | 45 | 10 | 28 | 12    | 20 | 158 |
| W502110.0003 | W502110.ID1201CIN | 28 | 105 | 119 | 48 | 82  | 54 | 12 | 28 | 12    | 22 | 278 |
| W502125.0002 | W502125.ID1601CIN | 32 | 120 | 135 | 52 | 92  | 59 | 12 | 32 | 16    | 25 | 337 |
| W502140.0002 | W502140.ID1601CIN | 36 | 135 | 152 | 58 | 101 | 68 | 14 | 32 | 16    | 26 | 500 |
| W502150.0002 | W502150.ID2001CIN | 40 | 144 | 164 | 64 | 110 | 72 | 16 | 37 | 20    | 28 | 670 |
| W502170.0004 | W502170.ID2001CIN | 45 | 162 | 184 | 70 | 121 | 83 | 16 | 37 | 20    | 30 | 870 |

# W501

**C40****Aisi 303****UL94 HB**

## ALAVANCA FIXA EM METAL COM PUNHO HORIZONTAL E FURO ROSCADO

### Materiais:

#### W501:

Aço com classe de resistência 5.8.

#### W501CIN:

Aço inoxidável (Aisi 303).

### Superfície:

Torneada com baixa rugosidade.

### Cor:

#### W501:

Niquelada (trat. galvânico).

#### W501CIN:

Natural.

### Acabamentos alternativos:

#### Preto do óxido:

(mudar a letra final do código (H) pela letra B (W501070.

SM0801B).

#### Zincagem:

(mudar a letra final do código (H) pela letra Z (W501070.

SM0801Z).

### Empunhadura:

Puxador cônico I500 em PA6 reforçado na cor preta (Ral 9011)

[ver a pág. ].

### Fixação da empunhadura:

Por pressão, desmontável.

### Furo:

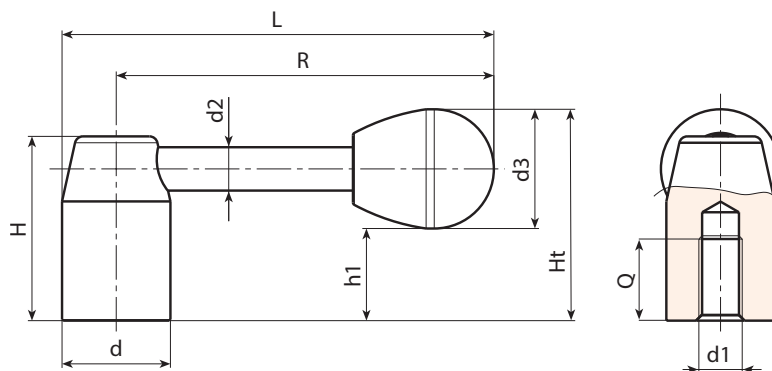
Furo roscado cego obtido em peça única (tolerância de rosca 6H).

### Fixação:

Para eventuais sistemas de fixação, a realização de linguetas e/ou de furos quadrados, consultar as notas técnicas anexadas ao catálogo.

### Pedidos especiais:

- A pedido e por quantidade, as alavancas podem ser fornecidas com o furo d1 a pedido.
- A pedido e por quantidade, cores da empunhadura conforme a tabela de cores [pág. 959].



### Versão W501 - em aço niquelado

| Código       | art.            | d  | R   | L     | H  | Ht | h1 | d2 | d3 | d16H | Q  | g   |
|--------------|-----------------|----|-----|-------|----|----|----|----|----|------|----|-----|
| W501070.0002 | W501070.SM0801H | 20 | 70  | 80    | 34 | 39 | 17 | 8  | 22 | M8   | 15 | 89  |
| W501080.0002 | W501080.SM1001H | 22 | 80  | 91    | 38 | 43 | 21 | 8  | 22 | M10  | 15 | 111 |
| W501095.0002 | W501095.SM1201H | 24 | 95  | 107   | 42 | 49 | 21 | 10 | 28 | M12  | 18 | 160 |
| W501110.0002 | W501110.SM1201H | 28 | 110 | 124   | 48 | 54 | 26 | 12 | 28 | M12  | 18 | 280 |
| W501125.0002 | W501125.SM1601H | 32 | 125 | 141   | 52 | 59 | 27 | 12 | 32 | M16  | 22 | 340 |
| W501140.0002 | W501140.SM1601H | 36 | 140 | 158   | 58 | 64 | 32 | 14 | 32 | M16  | 23 | 513 |
| W501150.0002 | W501150.SM2001H | 40 | 150 | 170   | 64 | 71 | 34 | 16 | 37 | M20  | 25 | 687 |
| W501170.0001 | W501170.SM2001H | 45 | 170 | 192.5 | 70 | 77 | 40 | 16 | 37 | M20  | 28 | 890 |

### Versão W501CIN - em aço inoxidável (Aisi 303)

**INOX**

| Código       | art.              | d  | R   | L   | H  | Ht | h1 | d2 | d3 | d16H | Q  | g   |
|--------------|-------------------|----|-----|-----|----|----|----|----|----|------|----|-----|
| W501070.0001 | W501070.IM0801CIN | 20 | 70  | 80  | 34 | 39 | 17 | 8  | 22 | M8   | 15 | 89  |
| W501080.0001 | W501080.IM1001CIN | 22 | 80  | 91  | 38 | 43 | 21 | 8  | 22 | M10  | 15 | 111 |
| W501095.0001 | W501095.IM1201CIN | 24 | 95  | 107 | 42 | 49 | 21 | 10 | 28 | M12  | 18 | 160 |
| W501110.0001 | W501110.IM1201CIN | 28 | 110 | 124 | 48 | 54 | 26 | 12 | 28 | M12  | 18 | 280 |
| W501125.0001 | W501125.IM1601CIN | 32 | 125 | 141 | 52 | 59 | 27 | 12 | 32 | M16  | 22 | 340 |
| W501140.0001 | W501140.IM1601CIN | 36 | 140 | 158 | 58 | 64 | 32 | 14 | 32 | M16  | 23 | 513 |
| W501150.0001 | W501150.IM2001CIN | 40 | 150 | 170 | 64 | 71 | 34 | 16 | 37 | M20  | 25 | 687 |

# W503

**C40****Aisi 303****UL94 HB**

## ALAVANCA FIXA EM METAL COM PUNHO HORIZONTAL E FURO LISO

### Materiais:

#### W503:

Aço com classe de resistência 5.8.

#### W503CIN:

Aço inoxidável (Aisi 303).

### Superfície:

Torneada com baixa rugosidade.

### Cor:

#### W503:

Niquelada (trat. galvânico).

#### W503CIN:

Natural.

### Acabamentos alternativos:

#### Preto do óxido:

(mudar a letra final do código (H) pela letra B (W503070.SM0801B).

#### Zincagem:

(mudar a letra final do código (H) pela letra Z (W503070.SM0801Z).

### Empunhadura:

Puxador cônico I500 em PA6 reforçado na cor preta (Ral 9011) [ver a pág. ].

### Fixação da empunhadura:

Por pressão, desmontável.

### Furo:

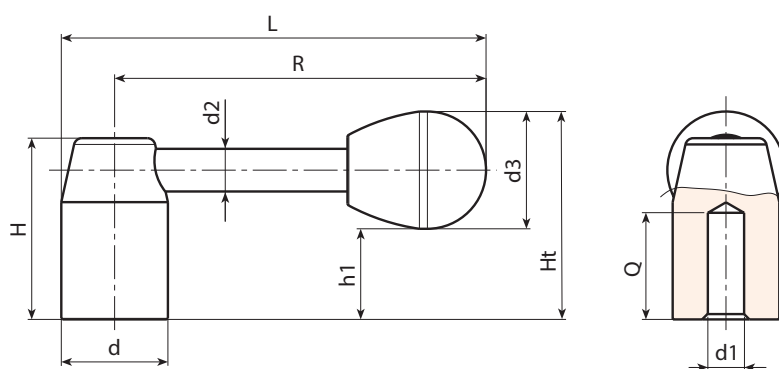
Furo liso obtido em peça única (tolerância do furo H10).

### Fixação:

Para eventuais sistemas de fixação, a realização de linguetas e/ou de furos quadrados, consultar as notas técnicas anexadas ao catálogo.

### Pedidos especiais:

- A pedido e por quantidade, as alavancas podem ser fornecidas com o furo d1 a pedido.
- A pedido e por quantidade, cores da empunhadura conforme a tabela de cores [pág. 959].



### Versão W503 - em aço niquelado

| Código       | art.            | d  | R   | L     | H  | Ht | h1 | d2 | d3 | d1H10 | Q  | g   |
|--------------|-----------------|----|-----|-------|----|----|----|----|----|-------|----|-----|
| W503070.0002 | W503070.SD0801H | 20 | 70  | 80    | 34 | 39 | 17 | 8  | 22 | 8     | 16 | 84  |
| W503080.0002 | W503080.SD1001H | 22 | 80  | 91    | 38 | 43 | 21 | 8  | 22 | 10    | 18 | 109 |
| W503095.0002 | W503095.SD1201H | 24 | 95  | 107   | 42 | 49 | 21 | 10 | 28 | 12    | 20 | 158 |
| W503110.0002 | W503110.SD1201H | 28 | 110 | 124   | 48 | 54 | 26 | 12 | 28 | 12    | 22 | 278 |
| W503125.0002 | W503125.SD1601H | 32 | 125 | 141   | 52 | 59 | 27 | 12 | 32 | 16    | 25 | 337 |
| W503140.0002 | W503140.SD1601H | 36 | 140 | 158   | 58 | 64 | 32 | 14 | 32 | 16    | 26 | 500 |
| W503150.0002 | W503150.SD2001H | 40 | 150 | 170   | 64 | 71 | 34 | 16 | 37 | 20    | 28 | 670 |
| W503170.0001 | W503170.SD2001H | 45 | 170 | 192.5 | 70 | 77 | 40 | 16 | 37 | 20    | 30 | 870 |

### Versão W503CIN - em aço inoxidável (Aisi 303)

| Código       | art.              | d  | R   | L   | H  | Ht | h1 | d2 | d3 | d1H10 | Q  | g   |
|--------------|-------------------|----|-----|-----|----|----|----|----|----|-------|----|-----|
| W503070.0001 | W503070.ID0801CIN | 20 | 70  | 80  | 34 | 39 | 17 | 8  | 22 | 8     | 16 | 84  |
| W503080.0001 | W503080.ID1001CIN | 22 | 80  | 91  | 38 | 43 | 21 | 8  | 22 | 10    | 18 | 109 |
| W503095.0001 | W503095.ID1201CIN | 24 | 95  | 107 | 42 | 49 | 21 | 10 | 28 | 12    | 20 | 158 |
| W503110.0001 | W503110.ID1201CIN | 28 | 110 | 124 | 48 | 54 | 26 | 12 | 28 | 12    | 25 | 278 |
| W503125.0001 | W503125.ID1601CIN | 32 | 125 | 141 | 52 | 59 | 27 | 12 | 32 | 16    | 22 | 337 |
| W503140.0001 | W503140.ID1601CIN | 36 | 140 | 158 | 58 | 64 | 32 | 14 | 32 | 16    | 23 | 500 |
| W503150.0001 | W503150.ID2001CIN | 40 | 150 | 170 | 64 | 71 | 34 | 16 | 37 | 20    | 25 | 670 |

**INOX**

# W510



## ALAVANCA FIXA CHATA EM METAL COM PUNHO INCLINADO

### Materiais:

Aço com classe de resistência 5.8.

### Superfície:

Torneada com baixa rugosidade.

### Cor:

Niquelada (trat. galvânico).

### Acabamentos alternativos:

#### Preto do óxido:

(mudar a letra final do código (H) pela letra B (W510082.SD0801B).

#### Zincagem:

(mudar a letra final do código (H) pela letra Z (W510082.SD0801Z).

### Empunhadura:

Empunhadura de esfera I104 em PA6 reforçado na cor preta (Ral 9011) [ver a pág.].

### Fixação da empunhadura:

Por pressão, desmontável.

### Furo:

Furo liso cego obtido em peça única (tolerância do furo H10).

### Tampão central:

Poliamida cinzenta (RAL 7035 cód. 13).

### Cores alternativas para o tampão:

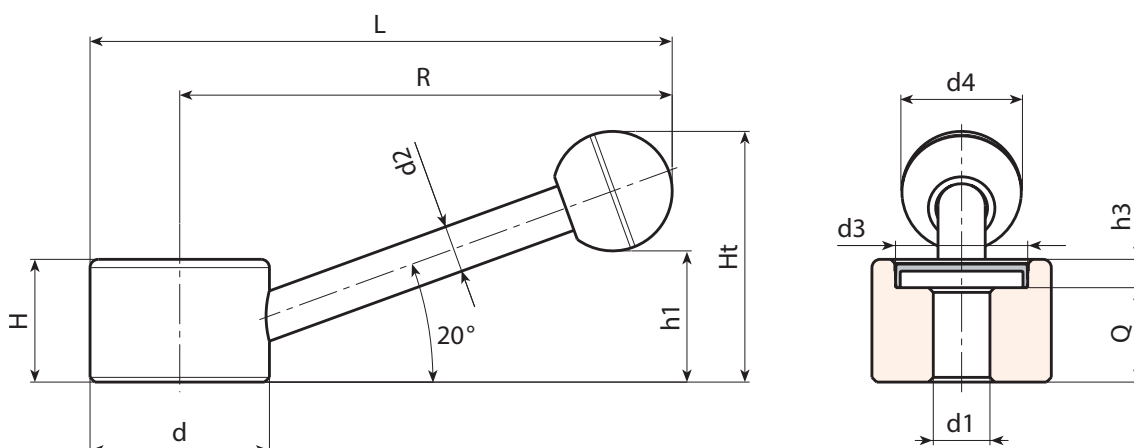
Para a alavanca com acabamento preto do óxido, o tampão central será da cor cinzenta (RAL 7035 cód. 13).

### Fixação:

Para eventuais sistemas de fixação, a realização de linguetas e/ou de furos quadrados, consultar as notas técnicas anexadas ao catálogo.

### Pedidos especiais:

- A pedido e por quantidade, as alavancas podem ser fornecidas com o furo d1 a pedido.
- A pedido e por quantidade, cores da empunhadura conforme a tabela de cores [pág. 959].



| Código       | Art.            | d  | R   | L   | H  | Ht | h1 | h3 | d2 | d3 | d4 | d1H10 | Q  |     |
|--------------|-----------------|----|-----|-----|----|----|----|----|----|----|----|-------|----|-----|
| W510082.0005 | W510082.SD1001H | 30 | 82  | 97  | 22 | 43 | 23 | 6  | 8  | 22 | 20 | 10    | 16 | 118 |
| W510104.0003 | W510104.SD1001H | 38 | 104 | 123 | 26 | 53 | 28 | 6  | 10 | 28 | 25 | 10    | 20 | 235 |
| W510104.0004 | W510104.SD1201H | 38 | 104 | 123 | 26 | 53 | 28 | 6  | 10 | 28 | 25 | 12    | 20 | 230 |
| W510128.0004 | W510128.SD1401H | 48 | 128 | 152 | 30 | 66 | 33 | 6  | 12 | 34 | 35 | 14    | 24 | 434 |
| W510128.0005 | W510128.SD1601H | 48 | 128 | 152 | 30 | 66 | 33 | 6  | 12 | 34 | 35 | 16    | 24 | 427 |

Atenção: Com no mínimo 50 peças, o diâmetro d1 pode ser produzido a pedido (tolerância do furo H10).

# W510CIN



PA6  
+G.F.

Aisi  
303

UL94  
HB

RoHS  
COMPLIANT

## ALAVANCA FIXA CHATA EM AÇO INOXIDÁVEL COM PUNHO INCLINADO

INOX

### Materiais:

Aço inoxidável (Aisi 303).

### Superfície:

Torneada com baixa rugosidade.

### Cor:

Natural.

### Empunhadura:

Empunhadura de esfera I104 em PA6 reforçado na cor preta (Ral 9011) [ver a pág. ].

### Fixação da empunhadura:

Por pressão, desmontável.

### Furo:

Furo liso cego obtido em peça única (tolerância do furo H10).

### Tampão central:

Poliamida preta (RAL 9001 cód. 01).

### Fixação:

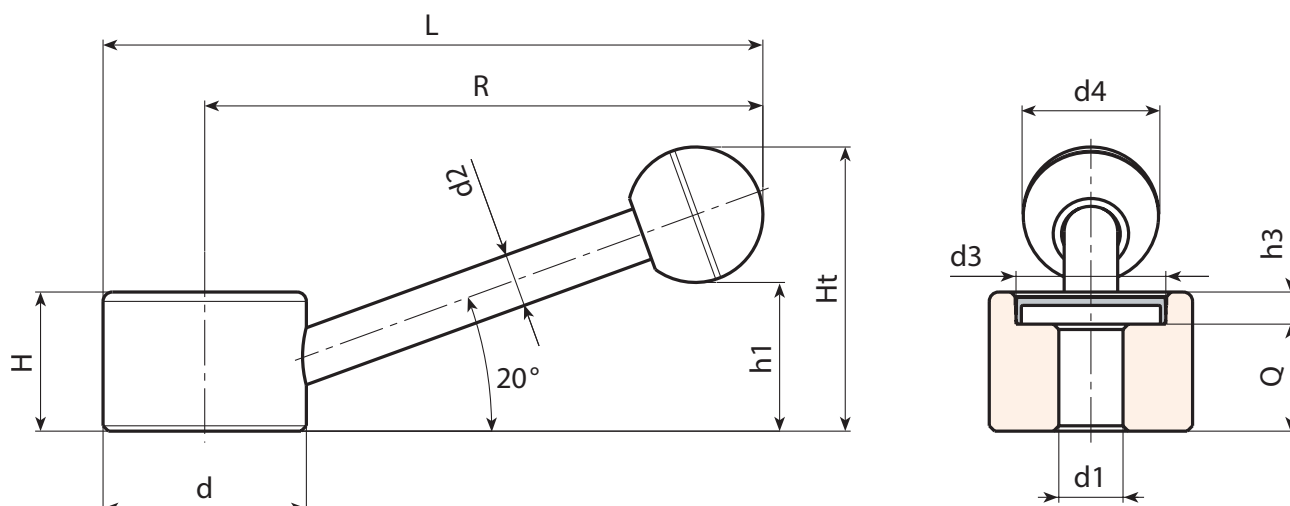
Para eventuais sistemas de fixação, a realização de linguetas e/ou de furos quadrados, consultar as notas técnicas anexadas ao catálogo.

### Pedidos especiais:

- A pedido e por quantidade, as alavancas podem ser fornecidas com o furo d1 a pedido.
- A pedido e por quantidade, cores da empunhadura conforme a tabela de cores [pág. 959].



01



INOX

| Código       | Art.              | d  | R   | L   | H  | Ht | h1 | h3 | d2 | d3 | d4 | d1H10 | Q  | g   |
|--------------|-------------------|----|-----|-----|----|----|----|----|----|----|----|-------|----|-----|
| W510082.0004 | W510082.ID1001CIN | 30 | 82  | 97  | 22 | 43 | 23 | 6  | 8  | 22 | 20 | 10    | 16 | 118 |
| W510104.0002 | W510104.ID1001CIN | 38 | 104 | 123 | 26 | 53 | 28 | 6  | 10 | 28 | 25 | 10    | 20 | 235 |
| W510128.0002 | W510128.ID1401CIN | 48 | 128 | 152 | 30 | 66 | 33 | 6  | 12 | 34 | 35 | 14    | 24 | 434 |

Atenção: Com no mínimo 50 peças, o diâmetro d1 pode ser produzido a pedido (tolerância do furo H10 zincado e H7 preto do óxido).

# W700



C40



## ALAVANCA EM T COM PUNHO MÓVEL E FURO ROSCADO

### Materiais:

Aço com classe de resistência 5.8.

### Superfície:

Torneada com baixa rugosidade.

### Cor:

Preta do óxido.

### Inserções:

(1) Anel em meia-luna para eixos em aço harmónico preto do óxido (UNI 7434 tipo H).

(2) Mola em aço zincado.

(3) Esfera em aço zincado de 7/32.

### Punho:

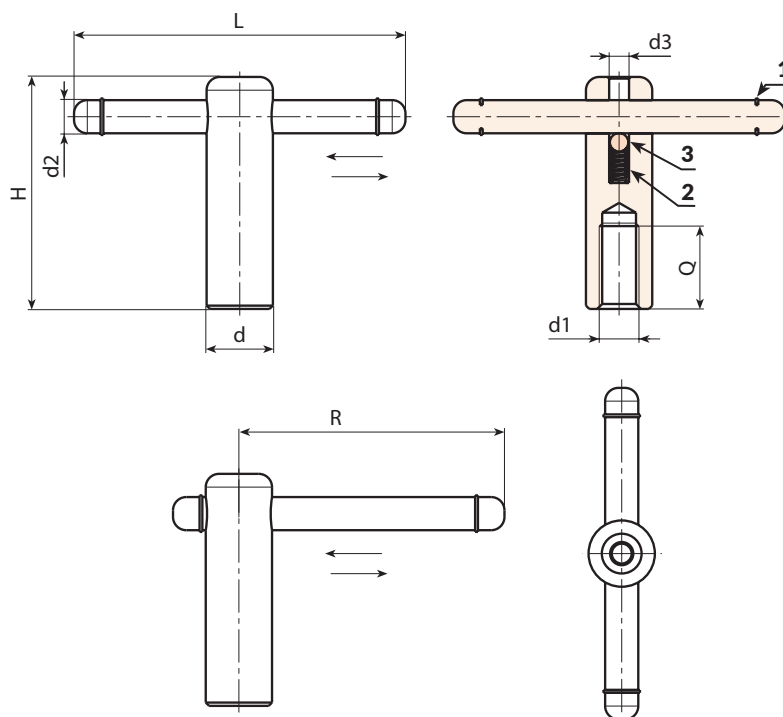
Punho móvel bloqueado no fim de curso por anéis de retenção.

### Furo:

Furo roscado cego obtido em peça única (tolerância de rosca 6H).

### Pedidos especiais:

- A pedido e por quantidade, as alavancas podem ser fornecidas com o furo  $d1$  mediante desenho.
- A pedido e por quantidade, as alavancas podem ser fornecidas com tratamentos superficiais diferentes.



| Código       | Art.         | d  | L   | H  | R     | d2 | d3 | d16H | Q  |     |
|--------------|--------------|----|-----|----|-------|----|----|------|----|-----|
| W700085.0001 | W700085.VM10 | 18 | 85  | 62 | 71    | 8  | 6  | M10  | 25 | 143 |
| W700105.0001 | W700105.VM12 | 20 | 105 | 72 | 86.5  | 10 | 6  | M12  | 30 | 207 |
| W700125.0001 | W700125.VM16 | 24 | 125 | 87 | 104,5 | 12 | 6  | M16  | 40 | 328 |
| W700145.0001 | W700145.VM20 | 30 | 145 | 97 | 121   | 16 | 6  | M20  | 45 | 570 |



# W701



C40



## ALAVANCA EM T COM PUNHO FIXO E FURO ROSCADO

### Materiais:

Aço com classe de resistência 5.8.

### Superfície:

Torneada com baixa rugosidade.

### Cor:

Preta do óxido.

### Fixação do punho:

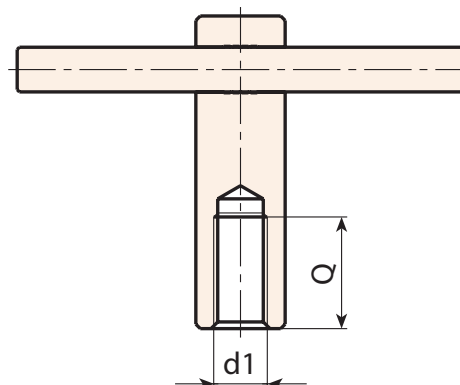
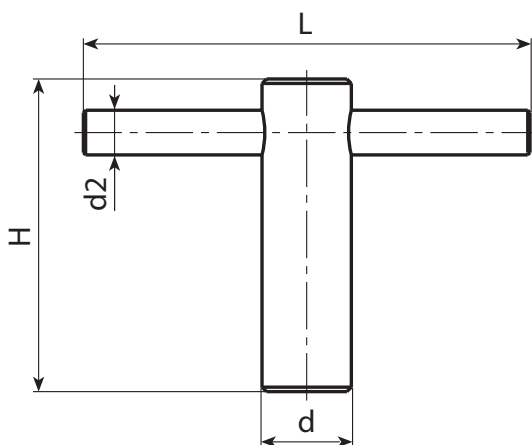
Por pressão. Não pode ser movido nem desmontado.

### Furo:

Furo roscado cego obtido em peça única (tolerância de rosca 6H).

### Pedidos especiais:

- A pedido e por quantidade, as alavancas podem ser fornecidas com o furo  $d1$  mediante desenho.
- A pedido e por quantidade, as alavancas podem ser fornecidas com tratamentos superficiais diferentes.



| Código       | art.         | d  | L   | H  | d2 | d16H | Q  |     |
|--------------|--------------|----|-----|----|----|------|----|-----|
| W701085.0001 | W701085.VM10 | 18 | 85  | 62 | 8  | M10  | 25 | 145 |
| W701105.0001 | W701105.VM12 | 20 | 105 | 72 | 10 | M12  | 30 | 208 |
| W701125.0001 | W701125.VM16 | 24 | 125 | 87 | 12 | M16  | 40 | 330 |
| W701145.0001 | W701145.VM20 | 30 | 145 | 97 | 16 | M20  | 45 | 573 |



FORAM DESCOBERTOS OS SUPRIMENTOS ADEQUADOS ÀS TUAS  
EXIGÊNCIAS!

