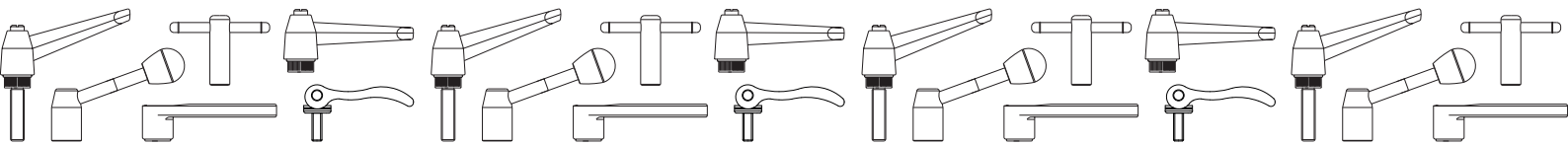




GROEP - 01

VASTE EN VERSTELBARE SPANGREPEN IN KUNSTSTOF EN METAAL

Vaste en verstelbare spangrepen in kunststof en metaal BOTECA
Een breed en gevarieerd aanbod van vaste en verstelbare spangrepen. Producten gekenmerkt door kwaliteit en betrouwbaarheid, leverbaar met talrijke gepersonaliseerde aanpassingen om optimaal te voldoen aan de behoeften van elke klant. Het assortiment omvat artikelen in kunststof, staal, roestvrij staal en zamak (Metalline[®]). Deze categorie omvat spangrepen en hendels met stalen draadbus of -eind, vaste Euromodel[®] spangrepen met draadbus of gladde bus, plastic verstelbare spangrepen met stalen draadbus of -eind en metalen hendels/grepen. Voor gedetailleerde informatie over de kenmerken van elk product wordt verwezen naar het technische informatieblad.



A200



ALUMINIUM EXCENTERSNELSPANNER MET DRAADBUS EN STEUNRING IN STAAL

Materiaal:

(1) Greep in aluminiumlegering (EN-AC-46200).

Oppervlak:

Gesatineerd door fijne zandstraling.

Kleur:

Epoxy poedercoating, zwart (RAL 9011).

Inzetstuk:

(2) Gedraaide rotatiepen in RVS (AISI 303); met doorlopende schroefdraadboring voor penbevestiging (schroefdraad tolerantie 6H).

(4) Steunring in versterkt PA66, zwart (RAL 9011).

(3) A200:

Ring in verzinkt staal met sterkteklasse 5.8.

(3) A200CIN:

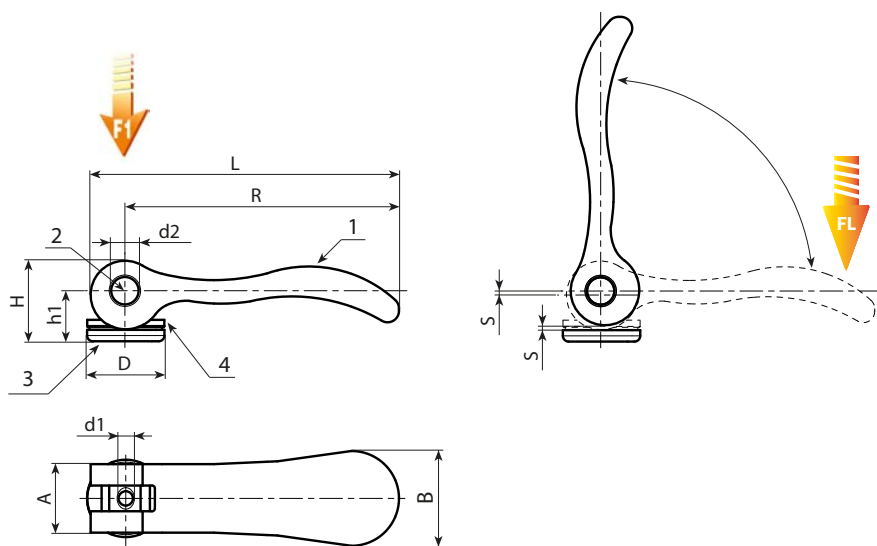
Ring in RVS (AISI 303).

Speciale verzoeken:

- Op aanvraag kunnen de spangrepen worden geleverd in rode kleur, met vermelding van eindcode 16 op bestelling (Voorbeeld: A200096.AM0816).



01



Versie met inzetstukken in verzinkt staal

| Code | Art. | L | R | H | D | A | B | h1 | S | d2 | d16H | | F1 (kN) | FL (N) |
|--------------|----------------|-----|------|------|------|------|------|------|-----|----|------|----|---------|--------|
| A200036.0001 | A200036.AM0301 | 42 | 36 | 13 | 12 | 11,5 | 14,5 | 9 | 1 | 6 | M3 | 10 | 1,5 | 90 |
| A200036.0003 | A200036.AM0401 | 42 | 36 | 13 | 12 | 11,5 | 14,5 | 9 | 1 | 6 | M4 | 10 | 1,5 | 90 |
| A200052.0001 | A200052.AM0401 | 59 | 52 | 17 | 15,5 | 13 | 18 | 11 | 1 | 8 | M4 | 18 | 2,5 | 100 |
| A200052.0003 | A200052.AM0501 | 59 | 52 | 17 | 15,5 | 13 | 18 | 11 | 1 | 8 | M5 | 18 | 2,5 | 100 |
| A200070.0001 | A200070.AM0501 | 79 | 70,5 | 22 | 18 | 15 | 21,5 | 14,5 | 1,2 | 9 | M5 | 32 | 4 | 120 |
| A200070.0003 | A200070.AM0601 | 79 | 70,5 | 22 | 18 | 15 | 21,5 | 14,5 | 1,2 | 9 | M6 | 32 | 4 | 120 |
| A200096.0001 | A200096.AM0801 | 108 | 96 | 28.5 | 27 | 33 | 24 | 18 | 1.5 | 11 | M8 | 98 | 8 | 350 |

Versie met inzetstukken in RVS AISI 303

| Code | Art. | L | R | H | D | A | B | h1 | S | d2 | d16H | | F1 (kN) | FL (N) |
|--------------|-------------------|-----|------|------|------|------|------|------|-----|----|------|----|---------|--------|
| A200036.0002 | A200036.AM0301CIN | 42 | 36 | 13 | 12 | 11,5 | 14,5 | 9 | 1 | 6 | M3 | 10 | 1,5 | 90 |
| A200036.0004 | A200036.AM0401CIN | 42 | 36 | 13 | 12 | 11,5 | 14,5 | 9 | 1 | 6 | M4 | 10 | 1,5 | 90 |
| A200052.0002 | A200052.AM0401CIN | 59 | 52 | 17 | 15,5 | 13 | 18 | 11 | 1 | 8 | M4 | 18 | 2,5 | 100 |
| A200052.0004 | A200052.AM0501CIN | 59 | 52 | 17 | 15,5 | 13 | 18 | 11 | 1 | 8 | M5 | 18 | 2,5 | 100 |
| A200070.0002 | A200070.AM0501CIN | 79 | 70,5 | 22 | 18 | 15 | 21,5 | 14,5 | 1,2 | 9 | M5 | 32 | 4 | 120 |
| A200070.0004 | A200070.AM0601CIN | 79 | 70,5 | 22 | 18 | 15 | 21,5 | 14,5 | 1,2 | 9 | M6 | 32 | 4 | 120 |
| A200096.0002 | A200096.AM0801CIN | 108 | 96 | 28.5 | 27 | 33 | 24 | 18 | 1.5 | 11 | M8 | 98 | 8 | 350 |



A201



ALUMINIUM EXCENTERSNELSPANNER MET DRAADEIND EN STEUNRING IN STAAL

Materiaal:

(1) Greep in aluminiumlegering (EN-AC-46200).

Oppervlak:

Gesatineerd door fijne zandstraling.

Kleur:

Epoxy poedercoating, zwart (RAL 9011).

Inzetstuk:

(2) Gedraaide rotatiepien in RVS (AISI 303); met doorlopende schroefdraadboring voor penbevestiging (schroefdraad tolerantie 6H).

(4) Steuning in versterkt PA66, zwart (RAL 9011).

Draadeind in RVS (AISI 303) (schroefdraad tolerantie 6g).

(3) A201:

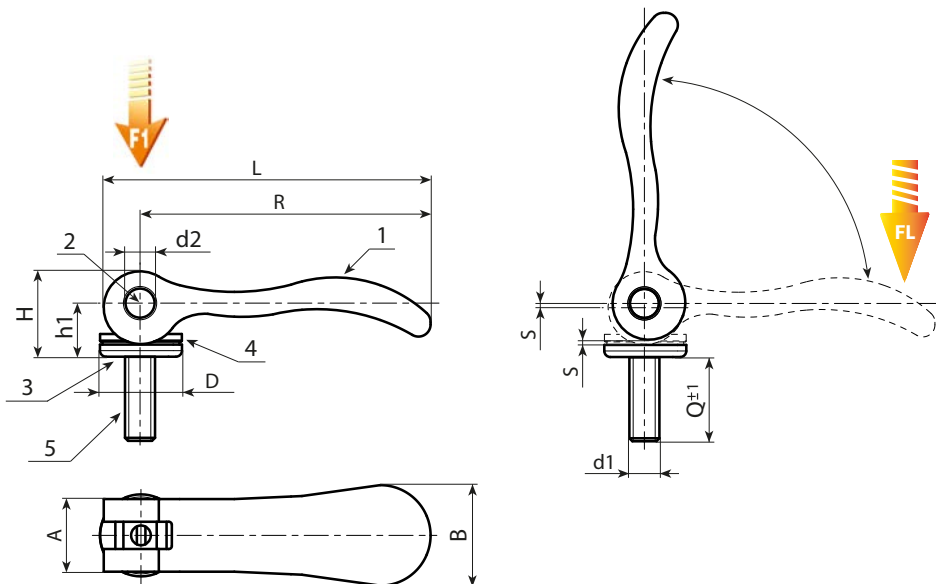
Ring in verzinkt staal met sterkteklasse 5.8.

(3) A201CIN:

Ring in RVS (AISI 303).

Speciale verzoeken:

- Op aanvraag kunnen de spangrepen worden geleverd in rode kleur, met vermelding van eindcode 16 op bestelling (Voorbeeld: A200096.AM0816).



A580

VERSTELBARE SPANGREEP "EUROMODEL" MET DRAADBUS



Materiaal:

Speciale technopolymeer versterkt met glasvezel met hoge weerstand.
Bestand tegen oliën en vetten.

Oppervlak:

Gesatineerd.

Kleur van greep en inzetstuk:

Zwart (RAL 9011).

Inzetstuk:

Bus met blinde schroefdraadboring in verzinkt staal (schroefdraad tolerantie 6H).

Bevestigingsschroef:

Schroef in gebruieneerd staal met inbuskop.
(*) Schroef in gebruieneerd staal met schroevendraaierkop.

Veer:

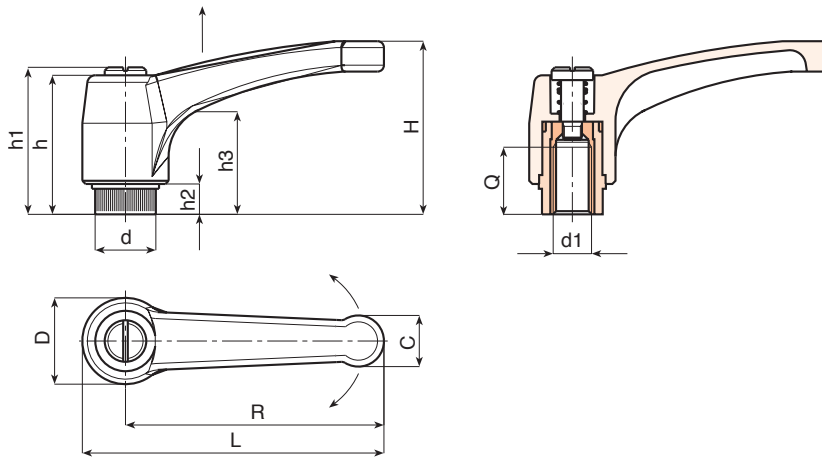
Veer in RVS (AISI 302).

Beschikbare kleuren voor greep:

Oranje (RAL 2004 code 02).
Blauw (RAL 5015 code 07).
Geel (RAL 1021 code 10).
Rood (RAL 3000 code 16).
Groen (RAL 6024 code 17).
Grijs (RAL 7035 code 13).

Speciale verzoeken:

- Op aanvraag en voor grote hoeveelheden kunnen de inzetstukken worden geleverd in verschillende materialen.
- Op aanvraag en voor grote hoeveelheden zijn de kleuren uit de kleurentabel leverbaar (let op: beperkt gamma) [pag. 959].



| Code | Art. | L | R | H | D | d | c | h | h1 | h2 | h3 | d16H | Q | |
|--------------|------------------|-----|-----|----|----|------|------|----|----|-----|----|------|----|-----|
| A580043.0001 | A580043.TM0401 | 51 | 43 | 33 | 17 | 11.5 | 9 | 29 | 32 | 6 | 18 | M4 | 8 | 15 |
| A580043.0004 | A580043.TM0501 | 51 | 43 | 33 | 17 | 11.5 | 9 | 29 | 32 | 6 | 18 | M5 | 10 | 15 |
| A580043.0007 | A580043.TM0601 | 51 | 43 | 33 | 17 | 11.5 | 9 | 29 | 32 | 6 | 18 | M6 | 10 | 14 |
| A580052.0001 | * A580052.TM0601 | 63 | 52 | 41 | 22 | 15 | 12 | 36 | 40 | 8 | 23 | M6 | 14 | 31 |
| A580052.0002 | * A580052.TM0801 | 63 | 52 | 41 | 22 | 15 | 12 | 36 | 40 | 8 | 23 | M8 | 14 | 30 |
| A580052.0004 | * A580052.TM1001 | 63 | 52 | 41 | 22 | 15 | 12 | 36 | 40 | 8 | 23 | M10 | 14 | 30 |
| A580065.0001 | A580065.TM0601 | 76 | 65 | 43 | 23 | 15 | 13 | 36 | 40 | 8 | 24 | M6 | 14 | 36 |
| A580065.0004 | A580065.TM0801 | 76 | 65 | 43 | 23 | 15 | 13 | 36 | 40 | 8 | 24 | M8 | 14 | 35 |
| A580065.0010 | A580065.TM1001 | 76 | 65 | 43 | 23 | 15 | 13 | 36 | 40 | 8 | 24 | M10 | 14 | 35 |
| A580080.0001 | A580080.TM0801 | 93 | 80 | 54 | 27 | 19 | 15.5 | 44 | 48 | 8.5 | 29 | M8 | 19 | 55 |
| A580080.0004 | A580080.TM1001 | 93 | 80 | 54 | 27 | 19 | 15.5 | 44 | 48 | 8.5 | 29 | M10 | 19 | 54 |
| A580080.0006 | A580080.TM1201 | 93 | 80 | 54 | 27 | 19 | 15.5 | 44 | 48 | 8.5 | 29 | M12 | 19 | 54 |
| A580094.0001 | * A580094.TM0801 | 109 | 94 | 56 | 30 | 19 | 18 | 45 | 49 | 9 | 30 | M8 | 19 | 80 |
| A580094.0003 | * A580094.TM1001 | 109 | 94 | 56 | 30 | 19 | 18 | 45 | 49 | 9 | 30 | M10 | 19 | 81 |
| A580094.0006 | * A580094.TM1201 | 109 | 94 | 56 | 30 | 19 | 18 | 45 | 49 | 9 | 30 | M12 | 19 | 83 |
| A580108.0001 | A580108.TM1201 | 125 | 108 | 64 | 34 | 24 | 21 | 51 | 55 | 10 | 35 | M12 | 22 | 144 |
| A580108.0002 | A580108.TM1401 | 125 | 108 | 64 | 34 | 24 | 21 | 51 | 55 | 10 | 35 | M14 | 21 | 146 |
| A580108.0004 | A580108.TM1601 | 125 | 108 | 64 | 34 | 24 | 21 | 51 | 55 | 10 | 35 | M16 | 23 | 149 |

A580CIN NEW



VERSTELBARE SPANGREEP "EUROMODEL" MET RVS DRAADBUS



Materiaal:

Speciale technopolymeer versterkt met glasvezel met hoge weerstand.
Bestand tegen oliën en vetten.

Oppervlak:

Gesatineerd.

Kleur van greep en inzetstuk:

Zwart (RAL 9011).

Inzetstuk:

Bus met blinde schroefdraadboring in RVS (AISI 303) (schroefdraad tolerantie 6H).

Bevestigingsschroef:

Schroef in RVS (AISI 303) met schroevendraaierskop.

Veer:

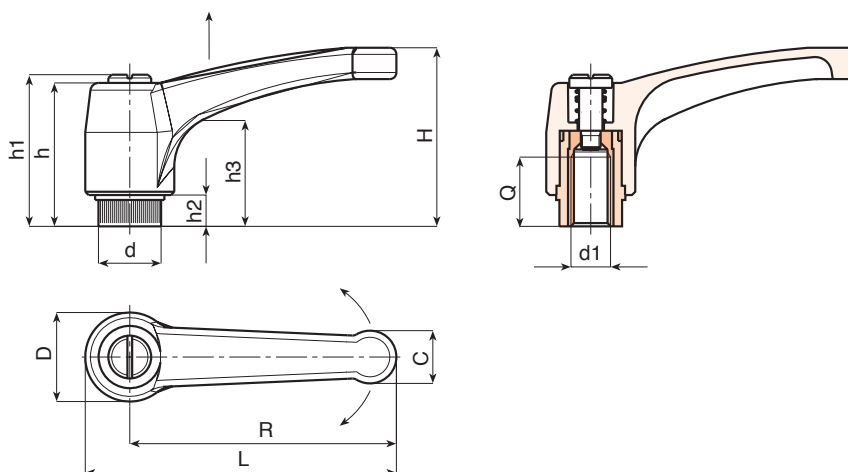
Veer in RVS (AISI 302).

Beschikbare kleuren voor greep:

Oranje (RAL 2004 code 02).
Blauw (RAL 5015 code 07).
Geel (RAL 1021 code 10).
Rood (RAL 3000 code 16).
Groen (RAL 6024 code 17).
Grijs (RAL 7035 code 13).

Speciale verzoeken:

- Op aanvraag en voor grote hoeveelheden zijn de kleuren uit de kleurentabel leverbaar (let op: beperkt gamma) [pag. 959].



| Code | Art. | L | R | H | D | d | c | h | h1 | h2 | h3 | d16H | Q | |
|--------------|-------------------|-----|----|----|----|----|------|----|----|-----|----|------|----|----|
| A580065.0003 | A580065.TM0601CIN | 76 | 65 | 43 | 23 | 15 | 13 | 36 | 40 | 8 | 24 | M6 | 14 | 36 |
| A580065.0005 | A580065.TM0801CIN | 76 | 65 | 43 | 23 | 15 | 13 | 36 | 40 | 8 | 24 | M8 | 14 | 35 |
| A580065.0011 | A580065.TM1001CIN | 76 | 65 | 43 | 23 | 15 | 13 | 36 | 40 | 8 | 24 | M10 | 14 | 35 |
| A580080.0003 | A580080.TM0801CIN | 93 | 80 | 54 | 27 | 19 | 15.5 | 44 | 48 | 8.5 | 29 | M8 | 19 | 55 |
| A580080.0005 | A580080.TM1001CIN | 93 | 80 | 54 | 27 | 19 | 15.5 | 44 | 48 | 8.5 | 29 | M10 | 19 | 54 |
| A580080.0007 | A580080.TM1201CIN | 93 | 80 | 54 | 27 | 19 | 15.5 | 44 | 48 | 8.5 | 29 | M12 | 19 | 54 |
| A580094.0002 | A580094.TM0801CIN | 109 | 94 | 56 | 30 | 19 | 18 | 45 | 49 | 9 | 30 | M8 | 19 | 80 |
| A580094.0005 | A580094.TM1001CIN | 109 | 94 | 56 | 30 | 19 | 18 | 45 | 49 | 9 | 30 | M10 | 19 | 81 |
| A580094.0007 | A580094.TM1201CIN | 109 | 94 | 56 | 30 | 19 | 18 | 45 | 49 | 9 | 30 | M12 | 19 | 83 |

A580BF

NEW



VERSTELBARE SPANGREEP "EUROMODEL" IN ANTIBACTERIEEL MATERIAAL MET RVS DRAADBUS

Materiaal:

Speciale technopolymeer versterkt met glasvezel met hoge weerstand, met additief op basis van anorganische zilverionen met antibacteriële werking (ISO 22196:2011).

Bestand tegen oliën en vetten.

Oppervlak:

Gesatineerd.

Kleur van greep en inzetstuk:

Zwart (RAL 9011).

Inzetstuk:

Bus met blinde schroefdraadboring in RVS (AISI 303) (schroefdraad tolerantie 6H).

Bevestigingsschroef:

Schroef in RVS (AISI 303) met schroevendraaierkop.

Veer:

Veer in RVS (AISI 302).

Speciale verzoeken:

- Geen.

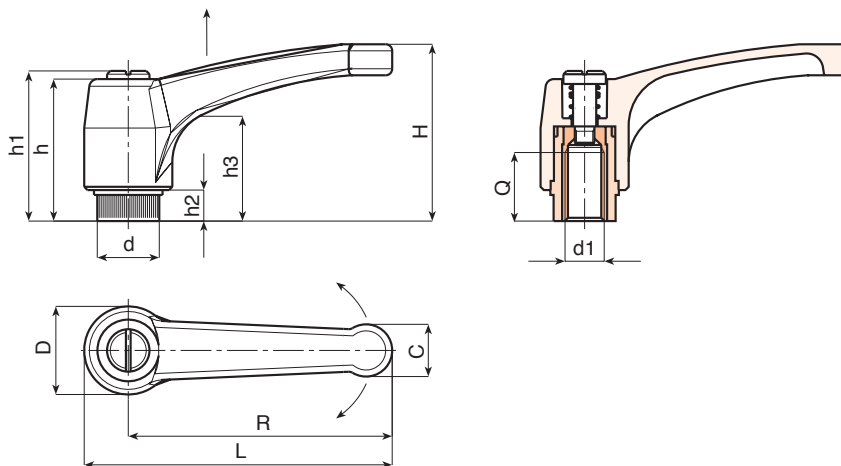
Opmerkingen:

Door toevoeging van een speciaal antibacterieel additief op basis van anorganische zilverionen worden de betreffende artikelen op natuurlijke wijze bestendig tegen microben, bacteriën en schimmels. Deze behandeling voorkomt de afzetting en verspreiding van microben. De ionen komen geleidelijk vrij, waardoor de antibacteriële bestendigheid wordt gewaarborgd gedurende een lange tijd, zelfs bij veelvuldig wassen en ontsmetten. Deze ionen blijven intact tot ver boven 200°C, zodat het materiaal geschikt is voor sterilisatie, die meestal rond 130°C plaatsvindt. Het materiaal is gecertificeerd door erkende laboratoria en voor elk geleverd product wordt een Conformiteitsverklaring afgegeven.

De aangewende formule voldoet aan ISO 22196:2011 en heeft in het bijzonder betrekking op de volgende stammen:

- Escherichia Coli ATCC 25922
- Candida Albicans ATCC 10231
- Pseudomonas aeruginosa ATCC 13388
- Pseudomonas aeruginosa ATCC 15442
- Klebsiella pneumoniae ATCC 4352
- Staphylococcus aureus ATCC 6538

Bij alle tests ligt de verhoudingsgewijze procentuele vermindering tussen 99,5% en 99,9%.



INOX



| Code | Art. | L | R | H | D | d | c | h | h1 | h2 | h3 | d16H | Q | g |
|--------------|------------------|-----|----|----|----|----|------|----|----|-----|----|------|----|----|
| A580065.0002 | A580065.TM0601BF | 76 | 65 | 43 | 23 | 15 | 13 | 36 | 40 | 8 | 24 | M6 | 14 | 36 |
| A580080.0002 | A580080.TM0801BF | 93 | 80 | 54 | 27 | 19 | 15.5 | 44 | 48 | 8.5 | 29 | M8 | 19 | 55 |
| A580094.0004 | A580094.TM1001BF | 109 | 94 | 56 | 30 | 19 | 18 | 45 | 49 | 9 | 30 | M10 | 19 | 81 |



A582



PA6
+G.F.

UL94
HB



VERSTELBARE SPANGREEP "EUROMODEL" MET PLASTIC DRUKKNOP EN DRAADBUS

Materiaal:

Speciale technopolymeer versterkt met glasvezel met hoge weerstand.
Bestand tegen oliën en vetten.

Oppervlak:

Gesatineerd.

Kleur van greep en inzetstuk:

Zwart (RAL 9011).

Inzetstuk:

Bus met blinde schroefdraadboring in messing (schroefdraad tolerantie 6H).

Knop:

Knop in zwarte polyamide (RAL 9011).

Veer:

Veer in RVS (AISI 302).

Beschikbare kleuren voor greep en drukknop:

Oranje (RAL 2004 code 02).

Blauw (RAL 5015 code 07).

Geel (RAL 1021 code 10).

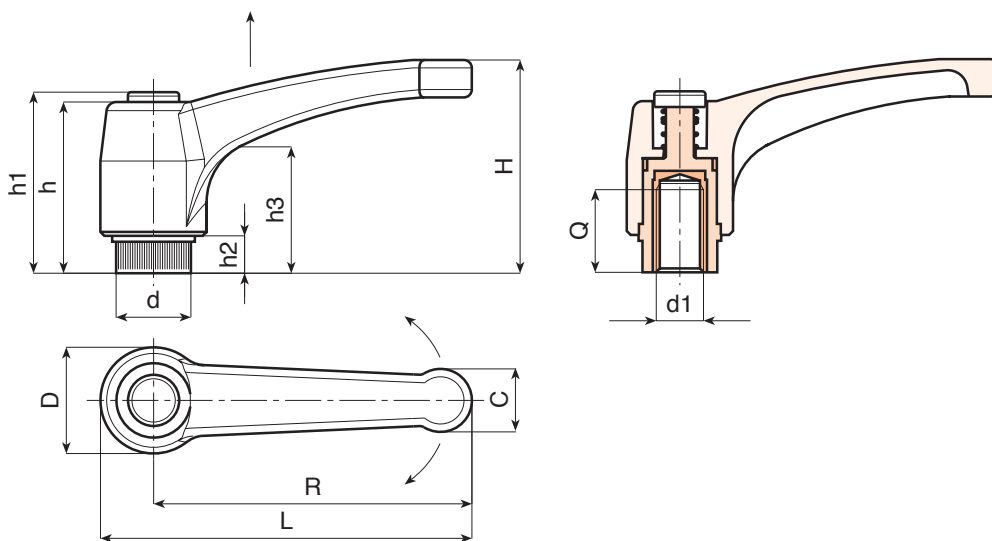
Rood (RAL 3000 code 16).

Groen (RAL 6024 code 17).

Grijs (RAL 7035 code 13).

Speciale verzoeken:

- Op aanvraag en voor grote hoeveelheden kunnen de inzetstukken worden geleverd in verschillende materialen.
- Op aanvraag en voor grote hoeveelheden zijn de kleuren uit de kleurentabel leverbaar (let op: beperkt gamma) [pag. 959].



| Code | Art. | L | R | H | D | d | c | h | h1 | h2 | h3 | d16H | Q | |
|--------------|----------------|-----|-----|----|----|------|------|----|----|-----|----|------|----|-----|
| A582043.0001 | A582043.TM0401 | 51 | 43 | 33 | 17 | 11.5 | 9 | 29 | 32 | 6 | 18 | M4 | 8 | 15 |
| A582043.0004 | A582043.TM0501 | 51 | 43 | 33 | 17 | 11.5 | 9 | 29 | 32 | 6 | 18 | M5 | 10 | 15 |
| A582043.0011 | A582043.TM0601 | 51 | 43 | 33 | 17 | 11.5 | 9 | 29 | 32 | 6 | 18 | M6 | 10 | 14 |
| A582052.0002 | A582052.TM0601 | 63 | 52 | 41 | 22 | 15 | 12 | 36 | 40 | 8 | 23 | M6 | 14 | 31 |
| A582052.0006 | A582052.TM0801 | 63 | 52 | 41 | 22 | 15 | 12 | 36 | 40 | 8 | 23 | M8 | 14 | 30 |
| A582052.0018 | A582052.TM1001 | 63 | 52 | 41 | 22 | 15 | 12 | 36 | 40 | 8 | 23 | M10 | 14 | 30 |
| A582065.0001 | A582065.TM0601 | 76 | 65 | 43 | 23 | 15 | 13 | 36 | 40 | 8 | 24 | M6 | 14 | 36 |
| A582065.0006 | A582065.TM0801 | 76 | 65 | 43 | 23 | 15 | 13 | 36 | 40 | 8 | 24 | M8 | 14 | 35 |
| A582065.0022 | A582065.TM1001 | 76 | 65 | 43 | 23 | 15 | 13 | 36 | 40 | 8 | 24 | M10 | 14 | 35 |
| A582080.0001 | A582080.TM0801 | 93 | 80 | 54 | 27 | 19 | 15.5 | 44 | 48 | 8.5 | 29 | M8 | 19 | 55 |
| A582080.0012 | A582080.TM1001 | 93 | 80 | 54 | 27 | 19 | 15.5 | 44 | 48 | 8.5 | 29 | M10 | 19 | 54 |
| A582080.0032 | A582080.TM1201 | 93 | 80 | 54 | 27 | 19 | 15.5 | 44 | 48 | 8.5 | 29 | M12 | 19 | 54 |
| A582094.0001 | A582094.TM0801 | 109 | 94 | 56 | 30 | 19 | 18 | 45 | 49 | 9 | 30 | M8 | 19 | 80 |
| A582094.0004 | A582094.TM1001 | 109 | 94 | 56 | 30 | 19 | 18 | 45 | 49 | 9 | 30 | M10 | 19 | 81 |
| A582094.0009 | A582094.TM1201 | 109 | 94 | 56 | 30 | 19 | 18 | 45 | 49 | 9 | 30 | M12 | 19 | 83 |
| A582108.0002 | A582108.TM1201 | 125 | 108 | 64 | 34 | 24 | 21 | 51 | 55 | 10 | 35 | M12 | 22 | 144 |
| A582108.0006 | A582108.TM1401 | 125 | 108 | 64 | 34 | 24 | 21 | 51 | 55 | 10 | 35 | M14 | 21 | 146 |
| A582108.0008 | A582108.TM1601 | 125 | 108 | 64 | 34 | 24 | 21 | 51 | 55 | 10 | 35 | M16 | 23 | 149 |

A582CIN



PA6
+G.F.

UL94
HB

RoHS
COMPLIANT

VERSTELBARE SPANGREEP "EUROMODEL" MET DRUKKNOP EN RVS DRAADBUS

INOX

Materiaal:

Speciale technopolymeer versterkt met glasvezel met hoge weerstand.
Bestand tegen oliën en vetten.

01

Oppervlak:

Gesatineerd.

Kleur van greep en inzetstuk:

Zwart (RAL 9011).

Inzetstuk:

Bus met blinde schroefdraadboring in RVS (AISI 303) (schroefdraad tolerantie 6H).

Knop:

Knop in zwarte polyamide (RAL 9011).

Veer:

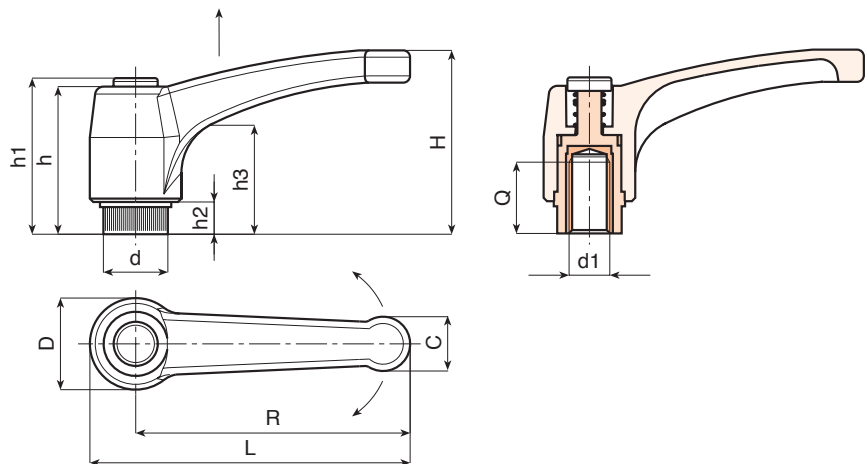
Veer in RVS (AISI 302).

Beschikbare kleuren voor greep en drukknop:

Oranje (RAL 2004 code 02).
Blauw (RAL 5015 code 07).
Geel (RAL 1021 code 10).
Rood (RAL 3000 code 16).
Groen (RAL 6024 code 17).
Grijs (RAL 7035 code 13).

Speciale verzoeken:

- Op aanvraag en voor grote hoeveelheden zijn de kleuren uit de kleurentabel leverbaar (let op: beperkt gamma) [pag. 959].



INOX

| Code | Art. | L | R | H | D | d | c | h | h1 | h2 | h3 | d16H | Q | 🔒 |
|--------------|-------------------|-----|-----|----|----|------|------|----|----|-----|----|------|----|-----|
| A582043.0003 | A582043.TM0401CIN | 51 | 43 | 33 | 17 | 11.5 | 9 | 29 | 32 | 6 | 18 | M4 | 8 | 15 |
| A582043.0010 | A582043.TM0501CIN | 51 | 43 | 33 | 17 | 11.5 | 9 | 29 | 32 | 6 | 18 | M5 | 10 | 15 |
| A582043.0019 | A582043.TM0601CIN | 51 | 43 | 33 | 17 | 11.5 | 9 | 29 | 32 | 6 | 18 | M6 | 10 | 14 |
| A582052.0004 | A582052.TM0601CIN | 63 | 52 | 41 | 22 | 15 | 12 | 36 | 40 | 8 | 23 | M6 | 14 | 31 |
| A582052.0012 | A582052.TM0801CIN | 63 | 52 | 41 | 22 | 15 | 12 | 36 | 40 | 8 | 23 | M8 | 14 | 30 |
| A582065.0004 | A582065.TM0601CIN | 76 | 65 | 43 | 23 | 15 | 13 | 36 | 40 | 8 | 24 | M6 | 14 | 36 |
| A582065.0014 | A582065.TM0801CIN | 76 | 65 | 43 | 23 | 15 | 13 | 36 | 40 | 8 | 24 | M8 | 14 | 35 |
| A582080.0007 | A582080.TM0801CIN | 93 | 80 | 54 | 27 | 19 | 15.5 | 44 | 48 | 8.5 | 29 | M8 | 19 | 55 |
| A582080.0023 | A582080.TM1001CIN | 93 | 80 | 54 | 27 | 19 | 15.5 | 44 | 48 | 8.5 | 29 | M10 | 19 | 54 |
| A582080.0035 | A582080.TM1201CIN | 93 | 80 | 54 | 27 | 19 | 15.5 | 44 | 48 | 8.5 | 29 | M12 | 19 | 54 |
| A582094.0003 | A582094.TM0801CIN | 109 | 94 | 56 | 30 | 19 | 18 | 45 | 49 | 9 | 30 | M8 | 19 | 80 |
| A582094.0007 | A582094.TM1001CIN | 109 | 94 | 56 | 30 | 19 | 18 | 45 | 49 | 9 | 30 | M10 | 19 | 81 |
| A582094.0013 | A582094.TM1201CIN | 109 | 94 | 56 | 30 | 19 | 18 | 45 | 49 | 9 | 30 | M12 | 19 | 83 |
| A582108.0005 | A582108.TM1201CIN | 125 | 108 | 64 | 34 | 24 | 21 | 51 | 55 | 10 | 35 | M12 | 22 | 144 |
| A582108.0007 | A582108.TM1401CIN | 125 | 108 | 64 | 34 | 24 | 21 | 51 | 55 | 10 | 35 | M14 | 21 | 146 |
| A582108.0010 | A582108.TM1601CIN | 125 | 108 | 64 | 34 | 24 | 21 | 51 | 55 | 10 | 35 | M16 | 23 | 149 |



GRIJP OMHOOG NAAR TOPPRESTATIES.


BOTECO[®]
UW MECHANISCHE COMPONENT

A581

VERSTELBARE SPANGREEP "EUROMODEL" MET DRAADEIND



Materiaal:

Speciale technopolymeer versterkt met glasvezel met hoge weerstand.
Bestand tegen oliën en vetten.

Oppervlak:

Gesatineerd.

Kleur van greep en inzetstuk:

Zwart (RAL 9011).

Inzetstuk:

Draadeind in verzinkt staal (schroefdraad tolerantie 6g).

Bevestigingsschroef:

Schroef in gebruineerd staal met inbuskop. (R52-R94) Schroef in gebruineerd staal met schroevendraaierskop.

Veer:

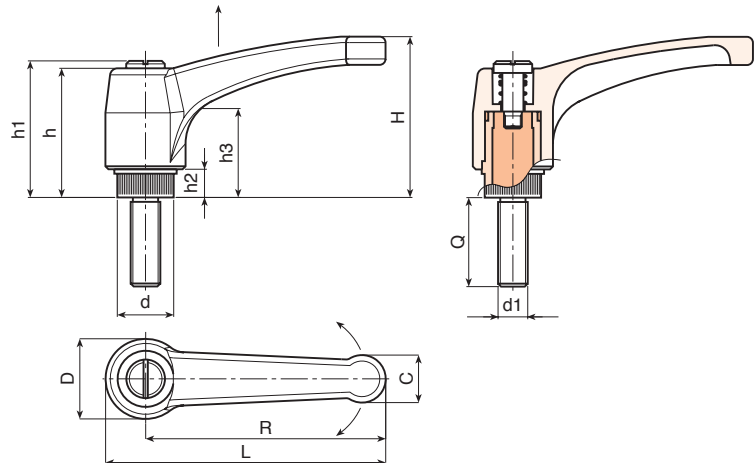
Veer in RVS (AISI 302).

Beschikbare kleuren voor greep:

Oranje (RAL 2004 code 02).
Blauw (RAL 5015 code 07).
Geel (RAL 1021 code 10).
Rood (RAL 3000 code 16).
Groen (RAL 6024 code 17).
Grijs (RAL 7035 code 13).

Speciale verzoeken:

- Op aanvraag en voor grote hoeveelheden zijn de inzetstukken leverbaar met gepersonaliseerde lengte.
- Op aanvraag en voor grote hoeveelheden kunnen de inzetstukken worden geleverd in verschillende materialen.
- Op aanvraag en voor grote hoeveelheden zijn de kleuren uit de kleurentabel leverbaar (let op: beperkt gamma) [pag. 959].



| Code | Art. | L | R | H | D | d | c | h | h1 | h2 | h3 | LM | d16g | Q | |
|--------------|-------------------|----|----|----|----|------|----|----|----|----|----|----|------|----|------|
| A581043.0001 | A581043.TM04X1001 | 51 | 43 | 33 | 17 | 11.5 | 9 | 29 | 32 | 6 | 18 | 60 | M4 | 10 | 18 |
| A581043.0002 | A581043.TM04X1601 | 51 | 43 | 33 | 17 | 11.5 | 9 | 29 | 32 | 6 | 18 | 60 | M4 | 16 | 19 |
| A581043.0003 | A581043.TM04X2001 | 51 | 43 | 33 | 17 | 11.5 | 9 | 29 | 32 | 6 | 18 | 60 | M4 | 20 | 19 |
| A581043.0004 | A581043.TM04X2501 | 51 | 43 | 33 | 17 | 11.5 | 9 | 29 | 32 | 6 | 18 | 60 | M4 | 25 | 20 |
| A581043.0005 | A581043.TM04X3001 | 51 | 43 | 33 | 17 | 11.5 | 9 | 29 | 32 | 6 | 18 | 60 | M4 | 30 | 21 |
| A581043.0006 | A581043.TM04X4001 | 51 | 43 | 33 | 17 | 11.5 | 9 | 29 | 32 | 6 | 18 | 60 | M4 | 40 | 21,5 |
| A581043.0008 | A581043.TM05X1001 | 51 | 43 | 33 | 17 | 11.5 | 9 | 29 | 32 | 6 | 18 | 60 | M5 | 10 | 20 |
| A581043.0010 | A581043.TM05X1601 | 51 | 43 | 33 | 17 | 11.5 | 9 | 29 | 32 | 6 | 18 | 60 | M5 | 16 | 20 |
| A581043.0012 | A581043.TM05X2001 | 51 | 43 | 33 | 17 | 11.5 | 9 | 29 | 32 | 6 | 18 | 60 | M5 | 20 | 21 |
| A581043.0013 | A581043.TM05X2501 | 51 | 43 | 33 | 17 | 11.5 | 9 | 29 | 32 | 6 | 18 | 60 | M5 | 25 | 22 |
| A581043.0014 | A581043.TM05X3001 | 51 | 43 | 33 | 17 | 11.5 | 9 | 29 | 32 | 6 | 18 | 60 | M5 | 30 | 22 |
| A581043.0015 | A581043.TM05X4001 | 51 | 43 | 33 | 17 | 11.5 | 9 | 29 | 32 | 6 | 18 | 60 | M5 | 40 | 23 |
| A581043.0017 | A581043.TM06X1001 | 51 | 43 | 33 | 17 | 11.5 | 9 | 29 | 32 | 6 | 18 | 60 | M6 | 10 | 19 |
| A581043.0020 | A581043.TM06X1601 | 51 | 43 | 33 | 17 | 11.5 | 9 | 29 | 32 | 6 | 18 | 60 | M6 | 16 | 21 |
| A581043.0023 | A581043.TM06X2001 | 51 | 43 | 33 | 17 | 11.5 | 9 | 29 | 32 | 6 | 18 | 60 | M6 | 20 | 22 |
| A581043.0027 | A581043.TM06X2501 | 51 | 43 | 33 | 17 | 11.5 | 9 | 29 | 32 | 6 | 18 | 60 | M6 | 25 | 23 |
| A581043.0031 | A581043.TM06X3001 | 51 | 43 | 33 | 17 | 11.5 | 9 | 29 | 32 | 6 | 18 | 60 | M6 | 30 | 24 |
| A581043.0039 | A581043.TM06X4001 | 51 | 43 | 33 | 17 | 11.5 | 9 | 29 | 32 | 6 | 18 | 60 | M6 | 40 | 25 |
| A581043.0042 | A581043.TM06X5001 | 51 | 43 | 33 | 17 | 11.5 | 9 | 29 | 32 | 6 | 18 | 60 | M6 | 50 | 26 |
| A581052.0001 | A581052.TM06X1601 | 63 | 52 | 41 | 22 | 15 | 12 | 36 | 40 | 8 | 23 | 60 | M6 | 16 | 38 |
| A581052.0003 | A581052.TM06X2001 | 63 | 52 | 41 | 22 | 15 | 12 | 36 | 40 | 8 | 23 | 60 | M6 | 20 | 38 |
| A581052.0005 | A581052.TM06X2501 | 63 | 52 | 41 | 22 | 15 | 12 | 36 | 40 | 8 | 23 | 60 | M6 | 25 | 39 |
| A581052.0006 | A581052.TM06X3001 | 63 | 52 | 41 | 22 | 15 | 12 | 36 | 40 | 8 | 23 | 60 | M6 | 30 | 40 |
| A581052.0007 | A581052.TM06X3501 | 63 | 52 | 41 | 22 | 15 | 12 | 36 | 40 | 8 | 23 | 60 | M6 | 35 | 41 |

A581

VERSTELBARE SPANGREEP "EUROMODEL" MET DRAADEIND



01

| Code | Art. | L | R | H | D | d | c | h | h1 | h2 | h3 | LM | d16g | Q | g |
|--------------|-------------------|-----|-----|----|----|----|------|----|----|-----|----|----|------|----|------|
| A581052.0008 | A581052.TM06X4001 | 63 | 52 | 41 | 22 | 15 | 12 | 36 | 40 | 8 | 23 | 60 | M6 | 40 | 42 |
| A581052.0009 | A581052.TM06X5001 | 63 | 52 | 41 | 22 | 15 | 12 | 36 | 40 | 8 | 23 | 60 | M6 | 50 | 43 |
| A581052.0011 | A581052.TM08X1601 | 63 | 52 | 41 | 22 | 15 | 12 | 36 | 40 | 8 | 23 | 60 | M8 | 16 | 38 |
| A581052.0014 | A581052.TM08X2001 | 63 | 52 | 41 | 22 | 15 | 12 | 36 | 40 | 8 | 23 | 60 | M8 | 20 | 40 |
| A581052.0016 | A581052.TM08X2501 | 63 | 52 | 41 | 22 | 15 | 12 | 36 | 40 | 8 | 23 | 60 | M8 | 25 | 42 |
| A581052.0018 | A581052.TM08X3001 | 63 | 52 | 41 | 22 | 15 | 12 | 36 | 40 | 8 | 23 | 60 | M8 | 30 | 43 |
| A581052.0020 | A581052.TM08X3501 | 63 | 52 | 41 | 22 | 15 | 12 | 36 | 40 | 8 | 23 | 60 | M8 | 35 | 45 |
| A581052.0022 | A581052.TM08X4001 | 63 | 52 | 41 | 22 | 15 | 12 | 36 | 40 | 8 | 23 | 60 | M8 | 40 | 46 |
| A581052.0025 | A581052.TM08X4501 | 63 | 52 | 41 | 22 | 15 | 12 | 36 | 40 | 8 | 23 | 60 | M8 | 45 | 47 |
| A581052.0026 | A581052.TM08X5001 | 63 | 52 | 41 | 22 | 15 | 12 | 36 | 40 | 8 | 23 | 60 | M8 | 50 | 49 |
| A581065.0023 | A581065.TM08X1601 | 76 | 65 | 43 | 23 | 15 | 13 | 36 | 40 | 8 | 24 | 60 | M8 | 16 | 42 |
| A581065.0027 | A581065.TM08X2001 | 76 | 65 | 43 | 23 | 15 | 13 | 36 | 40 | 8 | 24 | 60 | M8 | 20 | 44 |
| A581065.0032 | A581065.TM08X2501 | 76 | 65 | 43 | 23 | 15 | 13 | 36 | 40 | 8 | 24 | 60 | M8 | 25 | 46 |
| A581065.0036 | A581065.TM08X3001 | 76 | 65 | 43 | 23 | 15 | 13 | 36 | 40 | 8 | 24 | 60 | M8 | 30 | 47 |
| A581065.0042 | A581065.TM08X3501 | 76 | 65 | 43 | 23 | 15 | 13 | 36 | 40 | 8 | 24 | 60 | M8 | 35 | 49 |
| A581065.0045 | A581065.TM08X4001 | 76 | 65 | 43 | 23 | 15 | 13 | 36 | 40 | 8 | 24 | 60 | M8 | 40 | 50 |
| A581065.0050 | A581065.TM08X4501 | 76 | 65 | 43 | 23 | 15 | 13 | 36 | 40 | 8 | 24 | 60 | M8 | 45 | 52 |
| A581065.0051 | A581065.TM08X5001 | 76 | 65 | 43 | 23 | 15 | 13 | 36 | 40 | 8 | 24 | 60 | M8 | 50 | 54 |
| A581080.0001 | A581080.TM08X2001 | 93 | 80 | 54 | 27 | 19 | 15.5 | 44 | 48 | 8.5 | 29 | 90 | M8 | 20 | 66 |
| A581080.0003 | A581080.TM08X2501 | 93 | 80 | 54 | 27 | 19 | 15.5 | 44 | 48 | 8.5 | 29 | 90 | M8 | 25 | 67 |
| A581080.0004 | A581080.TM08X3001 | 93 | 80 | 54 | 27 | 19 | 15.5 | 44 | 48 | 8.5 | 29 | 90 | M8 | 30 | 69 |
| A581080.0007 | A581080.TM08X3501 | 93 | 80 | 54 | 27 | 19 | 15.5 | 44 | 48 | 8.5 | 29 | 90 | M8 | 35 | 70.5 |
| A581080.0010 | A581080.TM08X4001 | 93 | 80 | 54 | 27 | 19 | 15.5 | 44 | 48 | 8.5 | 29 | 90 | M8 | 40 | 72 |
| A581080.0013 | A581080.TM08X4501 | 93 | 80 | 54 | 27 | 19 | 15.5 | 44 | 48 | 8.5 | 29 | 90 | M8 | 45 | 74 |
| A581080.0014 | A581080.TM08X5001 | 93 | 80 | 54 | 27 | 19 | 15.5 | 44 | 48 | 8.5 | 29 | 90 | M8 | 50 | 76 |
| A581080.0019 | A581080.TM10X2001 | 93 | 80 | 54 | 27 | 19 | 15.5 | 44 | 48 | 8.5 | 29 | 90 | M10 | 20 | 87 |
| A581080.0022 | A581080.TM10X2501 | 93 | 80 | 54 | 27 | 19 | 15.5 | 44 | 48 | 8.5 | 29 | 90 | M10 | 25 | 87 |
| A581080.0024 | A581080.TM10X3001 | 93 | 80 | 54 | 27 | 19 | 15.5 | 44 | 48 | 8.5 | 29 | 90 | M10 | 30 | 87 |
| A581080.0027 | A581080.TM10X3501 | 93 | 80 | 54 | 27 | 19 | 15.5 | 44 | 48 | 8.5 | 29 | 90 | M10 | 35 | 87 |
| A581080.0028 | A581080.TM10X4001 | 93 | 80 | 54 | 27 | 19 | 15.5 | 44 | 48 | 8.5 | 29 | 90 | M10 | 40 | 87 |
| A581080.0033 | A581080.TM10X4501 | 93 | 80 | 54 | 27 | 19 | 15.5 | 44 | 48 | 8.5 | 29 | 90 | M10 | 45 | 87 |
| A581080.0034 | A581080.TM10X5001 | 93 | 80 | 54 | 27 | 19 | 15.5 | 44 | 48 | 8.5 | 29 | 90 | M10 | 50 | 87 |
| A581080.0042 | A581080.TM12X2001 | 93 | 80 | 54 | 27 | 19 | 15.5 | 44 | 48 | 8.5 | 29 | 90 | M12 | 20 | 89 |
| A581080.0044 | A581080.TM12X2501 | 93 | 80 | 54 | 27 | 19 | 15.5 | 44 | 48 | 8.5 | 29 | 90 | M12 | 25 | 92 |
| A581080.0046 | A581080.TM12X3001 | 93 | 80 | 54 | 27 | 19 | 15.5 | 44 | 48 | 8.5 | 29 | 90 | M12 | 30 | 95 |
| A581080.0048 | A581080.TM12X3501 | 93 | 80 | 54 | 27 | 19 | 15.5 | 44 | 48 | 8.5 | 29 | 90 | M12 | 35 | 99 |
| A581080.0049 | A581080.TM12X4001 | 93 | 80 | 54 | 27 | 19 | 15.5 | 44 | 48 | 8.5 | 29 | 90 | M12 | 40 | 101 |
| A581080.0053 | A581080.TM12X5001 | 93 | 80 | 54 | 27 | 19 | 15.5 | 44 | 48 | 8.5 | 29 | 90 | M12 | 50 | 108 |
| A581094.0001 | A581094.TM08X2001 | 109 | 94 | 56 | 30 | 19 | 18 | 45 | 49 | 9 | 30 | 90 | M8 | 20 | 73 |
| A581094.0002 | A581094.TM08X2501 | 109 | 94 | 56 | 30 | 19 | 18 | 45 | 49 | 9 | 30 | 90 | M8 | 25 | 74 |
| A581094.0003 | A581094.TM08X3001 | 109 | 94 | 56 | 30 | 19 | 18 | 45 | 49 | 9 | 30 | 90 | M8 | 30 | 76 |
| A581094.0005 | A581094.TM08X3501 | 109 | 94 | 56 | 30 | 19 | 18 | 45 | 49 | 9 | 30 | 90 | M8 | 35 | 78 |
| A581094.0006 | A581094.TM08X4001 | 109 | 94 | 56 | 30 | 19 | 18 | 45 | 49 | 9 | 30 | 90 | M8 | 40 | 79 |
| A581094.0007 | A581094.TM08X5001 | 109 | 94 | 56 | 30 | 19 | 18 | 45 | 49 | 9 | 30 | 90 | M8 | 50 | 81 |
| A581094.0008 | A581094.TM10X2001 | 109 | 94 | 56 | 30 | 19 | 18 | 45 | 49 | 9 | 30 | 90 | M10 | 20 | 79 |
| A581094.0010 | A581094.TM10X2501 | 109 | 94 | 56 | 30 | 19 | 18 | 45 | 49 | 9 | 30 | 90 | M10 | 25 | 80 |
| A581094.0011 | A581094.TM10X3001 | 109 | 94 | 56 | 30 | 19 | 18 | 45 | 49 | 9 | 30 | 90 | M10 | 30 | 81 |
| A581094.0013 | A581094.TM10X3501 | 109 | 94 | 56 | 30 | 19 | 18 | 45 | 49 | 9 | 30 | 90 | M10 | 35 | 84 |
| A581094.0014 | A581094.TM10X4001 | 109 | 94 | 56 | 30 | 19 | 18 | 45 | 49 | 9 | 30 | 90 | M10 | 40 | 86 |
| A581094.0018 | A581094.TM10X5001 | 109 | 94 | 56 | 30 | 19 | 18 | 45 | 49 | 9 | 30 | 90 | M10 | 50 | 88 |
| A581094.0022 | A581094.TM12X2001 | 109 | 94 | 56 | 30 | 19 | 18 | 45 | 49 | 9 | 30 | 90 | M12 | 20 | 96 |
| A581094.0023 | A581094.TM12X2501 | 109 | 94 | 56 | 30 | 19 | 18 | 45 | 49 | 9 | 30 | 90 | M12 | 25 | 97 |
| A581094.0024 | A581094.TM12X3001 | 109 | 94 | 56 | 30 | 19 | 18 | 45 | 49 | 9 | 30 | 90 | M12 | 30 | 99 |
| A581094.0027 | A581094.TM12X3501 | 109 | 94 | 56 | 30 | 19 | 18 | 45 | 49 | 9 | 30 | 90 | M12 | 35 | 102 |
| A581094.0028 | A581094.TM12X4001 | 109 | 94 | 56 | 30 | 19 | 18 | 45 | 49 | 9 | 30 | 90 | M12 | 40 | 106 |
| A581094.0030 | A581094.TM12X5001 | 109 | 94 | 56 | 30 | 19 | 18 | 45 | 49 | 9 | 30 | 90 | M12 | 50 | 108 |
| A581094.0032 | A581094.TM12X6001 | 109 | 94 | 56 | 30 | 19 | 18 | 45 | 49 | 9 | 30 | 90 | M12 | 60 | 115 |
| A581094.0033 | A581094.TM12X7001 | 109 | 94 | 56 | 30 | 19 | 18 | 45 | 49 | 9 | 30 | 90 | M12 | 70 | 123 |
| A581108.0003 | A581108.TM12X2001 | 125 | 108 | 64 | 34 | 24 | 21 | 51 | 55 | 10 | 35 | 90 | M12 | 20 | 137 |
| A581108.0004 | A581108.TM12X3001 | 125 | 108 | 64 | 34 | 24 | 21 | 51 | 55 | 10 | 35 | 90 | M12 | 30 | 144 |
| A581108.0005 | A581108.TM12X4001 | 125 | 108 | 64 | 34 | 24 | 21 | 51 | 55 | 10 | 35 | 90 | M12 | 40 | 151 |
| A581108.0006 | A581108.TM12X5001 | 125 | 108 | 64 | 34 | 24 | 21 | 51 | 55 | 10 | 35 | 90 | M12 | 50 | 158 |
| A581108.0007 | A581108.TM12X6001 | 125 | 108 | 64 | 34 | 24 | 21 | 51 | 55 | 10 | 35 | 90 | M12 | 60 | 165 |
| A581108.0008 | A581108.TM12X7001 | 125 | 108 | 64 | 34 | 24 | 21 | 51 | 55 | 10 | 35 | 90 | M12 | 70 | 172 |
| A581108.0022 | A581108.TM14X3001 | 125 | 108 | 64 | 34 | 24 | 21 | 51 | 55 | 10 | 35 | 90 | M14 | 30 | 150 |
| A581108.0013 | A581108.TM14X4001 | 125 | 108 | 64 | 34 | 24 | 21 | 51 | 55 | 10 | 35 | 90 | M14 | 40 | 157 |
| A581108.0014 | A581108.TM14X5001 | 125 | 108 | 64 | 34 | 24 | 21 | 51 | 55 | 10 | 35 | 90 | M14 | 50 | 164 |
| A581108.0015 | A581108.TM14X6001 | 125 | 108 | 64 | 34 | 24 | 21 | 51 | 55 | 10 | 35 | 90 | M14 | 60 | 171 |
| A581108.0019 | A581108.TM16X4001 | 125 | 108 | 64 | 34 | 24 | 21 | 51 | 55 | 10 | 35 | 90 | M16 | 40 | 175 |
| A581108.0020 | A581108.TM16X5001 | 125 | 108 | 64 | 34 | 24 | 21 | 51 | 55 | 10 | 35 | 90 | M16 | 50 | 187 |
| A581108.0021 | A581108.TM16X6001 | 125 | 108 | 64 | 34 | 24 | 21 | 51 | 55 | 10 | 35 | 90 | M16 | 60 | 199 |

Draadeind met gepersonaliseerde lengte op aanvraag leverbaar vanaf 100 stuks.
LM = maximumlengte die kan geperst worden.



A581CIN NEW



VERSTELBARE SPANGREEP "EUROMODEL" MET RVS DRAADEIND



Materiaal:

Speciale technopolymeer versterkt met glasvezel met hoge weerstand.
Bestand tegen oliën en vetten.

Oppervlak:

Gesatineerd.

Kleur van greep en inzetstuk:

Zwart (RAL 9011).

Inzetstuk:

Bus met draadeind in RVS (AISI 303) (schroefdraad tolerantie 6g).

Bevestigingsschroef:

Schroef in RVS (AISI 303) met schroevendraaierkop.

Veer:

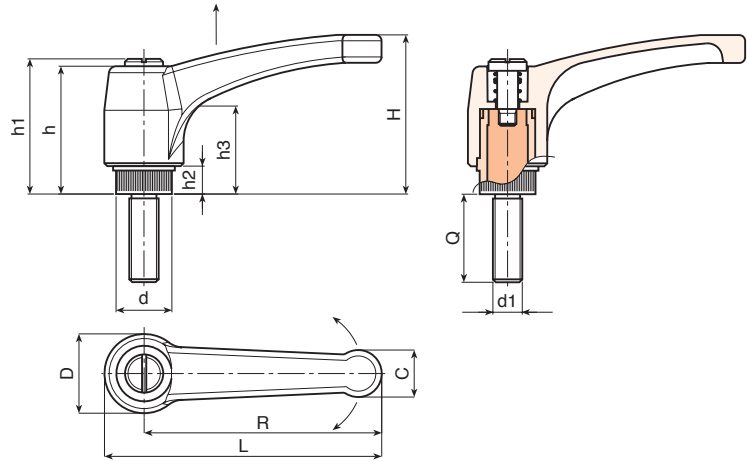
Veer in RVS (AISI 302).

Beschikbare kleuren voor greep:

Oranje (RAL 2004 code 02).
Blauw (RAL 5015 code 07).
Geel (RAL 1021 code 10).
Rood (RAL 3000 code 16).
Groen (RAL 6024 code 17).
Grijs (RAL 7035 code 13).

Speciale verzoeken:

- Op aanvraag en voor grote hoeveelheden zijn de kleuren uit de kleurentabel leverbaar (let op: beperkt gamma) [pag. 959].



| Code | Art. | L | R | H | D | d | c | h | h1 | h2 | h3 | LM | d16g | Q | |
|--------------|----------------------|-----|----|----|----|----|------|----|----|-----|----|----|------|----|-----|
| A581065.0006 | A581065.TM06X2001CIN | 76 | 65 | 43 | 23 | 15 | 13 | 36 | 40 | 8 | 24 | 60 | M6 | 20 | 40 |
| A581065.0013 | A581065.TM06X3001CIN | 76 | 65 | 43 | 23 | 15 | 13 | 36 | 40 | 8 | 24 | 60 | M6 | 30 | 42 |
| A581065.0019 | A581065.TM06X4001CIN | 76 | 65 | 43 | 23 | 15 | 13 | 36 | 40 | 8 | 24 | 60 | M6 | 40 | 44 |
| A581065.0024 | A581065.TM08X1601CIN | 76 | 65 | 43 | 23 | 15 | 13 | 36 | 40 | 8 | 24 | 60 | M8 | 16 | 42 |
| A581065.0028 | A581065.TM08X2001CIN | 76 | 65 | 43 | 23 | 15 | 13 | 36 | 40 | 8 | 24 | 60 | M8 | 20 | 44 |
| A581065.0037 | A581065.TM08X3001CIN | 76 | 65 | 43 | 23 | 15 | 13 | 36 | 40 | 8 | 24 | 60 | M8 | 30 | 47 |
| A581065.0046 | A581065.TM08X4001CIN | 76 | 65 | 43 | 23 | 15 | 13 | 36 | 40 | 8 | 24 | 60 | M8 | 40 | 50 |
| A581080.0002 | A581080.TM08X2001CIN | 93 | 80 | 54 | 27 | 19 | 15.5 | 44 | 48 | 8.5 | 29 | 90 | M8 | 20 | 66 |
| A581080.0005 | A581080.TM08X3001CIN | 93 | 80 | 54 | 27 | 19 | 15.5 | 44 | 48 | 8.5 | 29 | 90 | M8 | 30 | 69 |
| A581080.0011 | A581080.TM08X4001CIN | 93 | 80 | 54 | 27 | 19 | 15.5 | 44 | 48 | 8.5 | 29 | 90 | M8 | 40 | 72 |
| A581080.0020 | A581080.TM10X2001CIN | 93 | 80 | 54 | 27 | 19 | 15.5 | 44 | 48 | 8.5 | 29 | 90 | M10 | 20 | 74 |
| A581080.0025 | A581080.TM10X3001CIN | 93 | 80 | 54 | 27 | 19 | 15.5 | 44 | 48 | 8.5 | 29 | 90 | M10 | 30 | 79 |
| A581080.0029 | A581080.TM10X4001CIN | 93 | 80 | 54 | 27 | 19 | 15.5 | 44 | 48 | 8.5 | 29 | 90 | M10 | 40 | 84 |
| A581080.0043 | A581080.TM12X2001CIN | 93 | 80 | 54 | 27 | 19 | 15.5 | 44 | 48 | 8.5 | 29 | 90 | M12 | 20 | 89 |
| A581080.0047 | A581080.TM12X3001CIN | 93 | 80 | 54 | 27 | 19 | 15.5 | 44 | 48 | 8.5 | 29 | 90 | M12 | 30 | 95 |
| A581080.0050 | A581080.TM12X4001CIN | 93 | 80 | 54 | 27 | 19 | 15.5 | 44 | 48 | 8.5 | 29 | 90 | M12 | 40 | 101 |
| A581094.0009 | A581094.TM10X2001CIN | 109 | 94 | 56 | 30 | 19 | 18 | 45 | 49 | 9 | 30 | 90 | M10 | 20 | 79 |
| A581094.0012 | A581094.TM10X3001CIN | 109 | 94 | 56 | 30 | 19 | 18 | 45 | 49 | 9 | 30 | 90 | M10 | 30 | 84 |
| A581094.0015 | A581094.TM10X4001CIN | 109 | 94 | 56 | 30 | 19 | 18 | 45 | 49 | 9 | 30 | 90 | M10 | 40 | 89 |
| A581094.0035 | A581094.TM12X2001CIN | 109 | 94 | 56 | 30 | 19 | 18 | 45 | 49 | 9 | 30 | 90 | M12 | 20 | 96 |
| A581094.0025 | A581094.TM12X3001CIN | 109 | 94 | 56 | 30 | 19 | 18 | 45 | 49 | 9 | 30 | 90 | M12 | 30 | 101 |
| A581094.0029 | A581094.TM12X4001CIN | 109 | 94 | 56 | 30 | 19 | 18 | 45 | 49 | 9 | 30 | 90 | M12 | 40 | 106 |

Draadeind met gepersonaliseerde lengte op aanvraag leverbaar vanaf 100 stuks.
LM = maximumlengte die kan geperst worden.



A583



VERSTELBARE SPANGREEP "EUROMODEL" MET DRUKKNOP EN DRAADEIND

Materiaal:

Speciale technopolymeer versterkt met glasvezel met hoge weerstand.
Bestand tegen oliën en vetten.

Oppervlak:

Gesatineerd.

Kleur van greep en inzetstuk:

Zwart (RAL 9011).

Inzetstuk:

Draadeind in verzinkt staal (tolerantie 6g).

Knop:

Knop in zwarte polyamide (RAL 9011).

Veer:

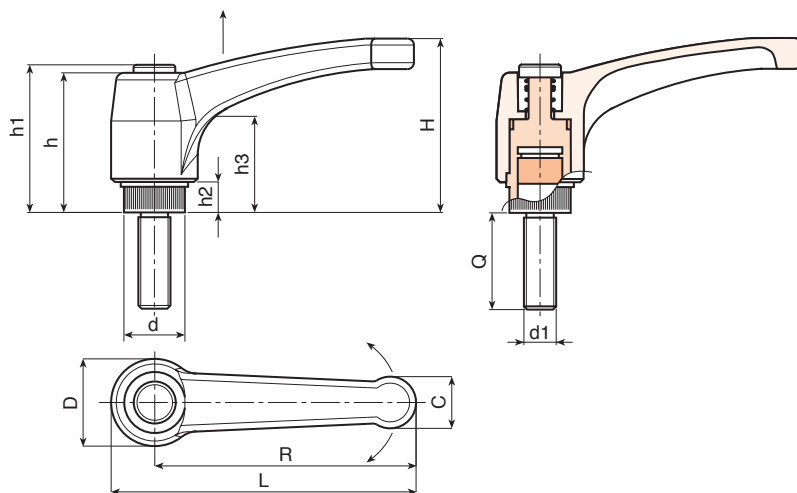
Veer in RVS (AISI 302).

Beschikbare kleuren voor greep en drukknop:

Oranje (RAL 2004 code 02).
Blauw (RAL 5015 code 07).
Geel (RAL 1021 code 10).
Rood (RAL 3000 code 16).
Groen (RAL 6024 code 17).
Grijs (RAL 7035 code 13).

Speciale verzoeken:

- Op aanvraag en voor grote hoeveelheden zijn de inzetstukken leverbaar met gepersonaliseerde lengte.
- Op aanvraag en voor grote hoeveelheden kunnen de inzetstukken worden geleverd in verschillende materialen.
- Op aanvraag en voor grote hoeveelheden zijn de kleuren uit de kleurentabel leverbaar (let op: beperkt gamma [pag. 959]).



| Code | Art. | L | R | H | D | d | c | h | h1 | h2 | h3 | LM | d16g | Q | |
|--------------|-------------------|----|----|----|----|------|----|----|----|----|----|----|------|----|------|
| A583043.0001 | A583043.TM04X1001 | 51 | 43 | 33 | 17 | 11.5 | 9 | 29 | 32 | 6 | 18 | 75 | M4 | 10 | 9 |
| A583043.0003 | A583043.TM04X1601 | 51 | 43 | 33 | 17 | 11.5 | 9 | 29 | 32 | 6 | 18 | 75 | M4 | 16 | 10 |
| A583043.0007 | A583043.TM04X2001 | 51 | 43 | 33 | 17 | 11.5 | 9 | 29 | 32 | 6 | 18 | 75 | M4 | 20 | 10 |
| A583043.0012 | A583043.TM04X2501 | 51 | 43 | 33 | 17 | 11.5 | 9 | 29 | 32 | 6 | 18 | 75 | M4 | 25 | 11 |
| A583043.0013 | A583043.TM04X3001 | 51 | 43 | 33 | 17 | 11.5 | 9 | 29 | 32 | 6 | 18 | 75 | M4 | 30 | 11 |
| A583043.0017 | A583043.TM04X4001 | 51 | 43 | 33 | 17 | 11.5 | 9 | 29 | 32 | 6 | 18 | 75 | M4 | 40 | 12 |
| A583043.0018 | A583043.TM05X1001 | 51 | 43 | 33 | 17 | 11.5 | 9 | 29 | 32 | 6 | 18 | 75 | M5 | 10 | 12 |
| A583043.0021 | A583043.TM05X1601 | 51 | 43 | 33 | 17 | 11.5 | 9 | 29 | 32 | 6 | 18 | 75 | M5 | 16 | 13 |
| A583043.0029 | A583043.TM05X2001 | 51 | 43 | 33 | 17 | 11.5 | 9 | 29 | 32 | 6 | 18 | 75 | M5 | 20 | 13 |
| A583043.0034 | A583043.TM05X2501 | 51 | 43 | 33 | 17 | 11.5 | 9 | 29 | 32 | 6 | 18 | 75 | M5 | 25 | 14 |
| A583043.0037 | A583043.TM05X3001 | 51 | 43 | 33 | 17 | 11.5 | 9 | 29 | 32 | 6 | 18 | 75 | M5 | 30 | 15 |
| A583043.0040 | A583043.TM05X4001 | 51 | 43 | 33 | 17 | 11.5 | 9 | 29 | 32 | 6 | 18 | 75 | M5 | 40 | 16 |
| A583043.0043 | A583043.TM06X1001 | 51 | 43 | 33 | 17 | 11.5 | 9 | 29 | 32 | 6 | 18 | 75 | M6 | 10 | 14 |
| A583043.0052 | A583043.TM06X1601 | 51 | 43 | 33 | 17 | 11.5 | 9 | 29 | 32 | 6 | 18 | 75 | M6 | 16 | 15 |
| A583043.0066 | A583043.TM06X2001 | 51 | 43 | 33 | 17 | 11.5 | 9 | 29 | 32 | 6 | 18 | 75 | M6 | 20 | 15,5 |
| A583043.0080 | A583043.TM06X2501 | 51 | 43 | 33 | 17 | 11.5 | 9 | 29 | 32 | 6 | 18 | 75 | M6 | 25 | 16 |
| A583043.0089 | A583043.TM06X3001 | 51 | 43 | 33 | 17 | 11.5 | 9 | 29 | 32 | 6 | 18 | 75 | M6 | 30 | 16,5 |
| A583043.0100 | A583043.TM06X4001 | 51 | 43 | 33 | 17 | 11.5 | 9 | 29 | 32 | 6 | 18 | 75 | M6 | 40 | 18 |
| A583043.0107 | A583043.TM06X5001 | 51 | 43 | 33 | 17 | 11.5 | 9 | 29 | 32 | 6 | 18 | 75 | M6 | 50 | 19,5 |
| A583052.0003 | A583052.TM06X1601 | 63 | 52 | 41 | 22 | 15 | 12 | 36 | 40 | 8 | 23 | 90 | M6 | 16 | 22 |
| A583052.0005 | A583052.TM06X2001 | 63 | 52 | 41 | 22 | 15 | 12 | 36 | 40 | 8 | 23 | 90 | M6 | 20 | 23 |
| A583052.0010 | A583052.TM06X2501 | 63 | 52 | 41 | 22 | 15 | 12 | 36 | 40 | 8 | 23 | 90 | M6 | 25 | 24 |
| A583052.0012 | A583052.TM06X3001 | 63 | 52 | 41 | 22 | 15 | 12 | 36 | 40 | 8 | 23 | 90 | M6 | 30 | 25 |
| A583052.0018 | A583052.TM06X3501 | 63 | 52 | 41 | 22 | 15 | 12 | 36 | 40 | 8 | 23 | 90 | M6 | 35 | 26 |
| A583052.0019 | A583052.TM06X4001 | 63 | 52 | 41 | 22 | 15 | 12 | 36 | 40 | 8 | 23 | 90 | M6 | 40 | 27 |
| A583052.0023 | A583052.TM06X5001 | 63 | 52 | 41 | 22 | 15 | 12 | 36 | 40 | 8 | 23 | 90 | M6 | 50 | 28 |
| A583052.0031 | A583052.TM08X1601 | 63 | 52 | 41 | 22 | 15 | 12 | 36 | 40 | 8 | 23 | 90 | M8 | 16 | 24 |

A583

VERSTELBARE SPANGREEP "EUROMODEL" MET DRUKKNOP EN DRAADEIND

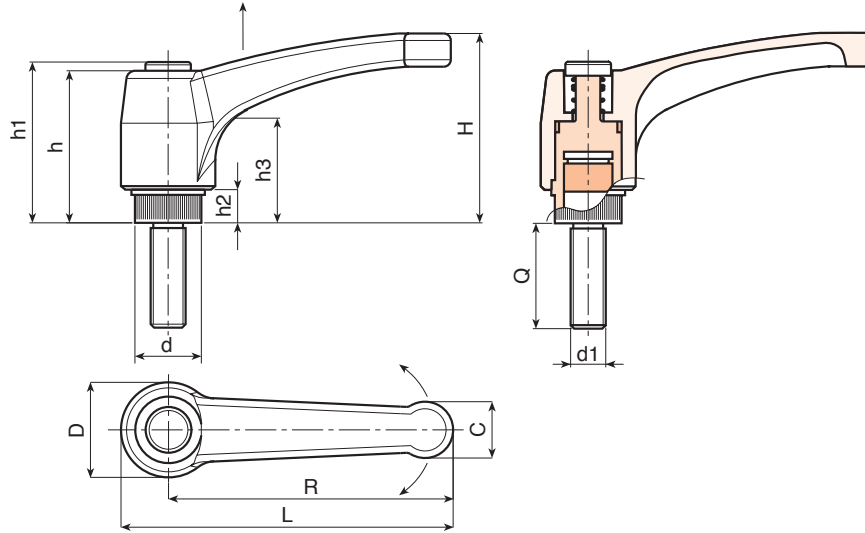


PA6
+G.F.

UL94
HB



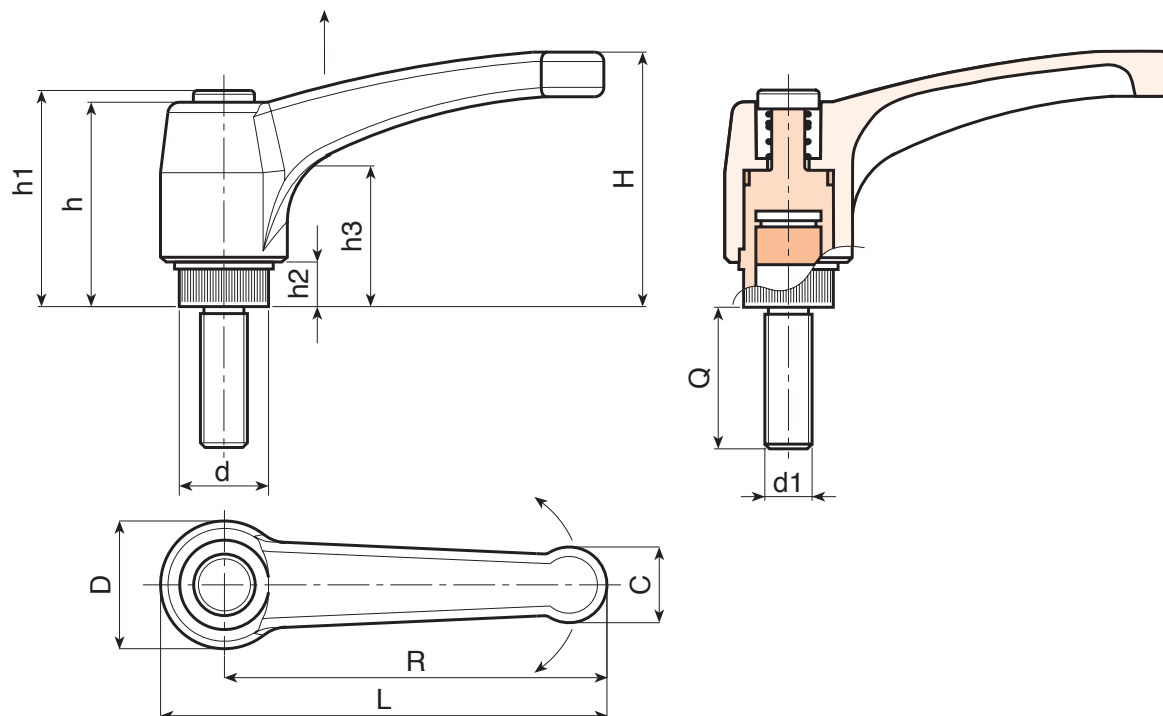
01



| Code | Art. | L | R | H | D | d | c | h | h1 | h2 | h3 | LM | d16g | Q | g |
|--------------|-------------------|----|----|----|----|----|------|----|----|-----|----|----|------|----|------|
| A583052.0037 | A583052.TM08X2001 | 63 | 52 | 41 | 22 | 15 | 12 | 36 | 40 | 8 | 23 | 90 | M8 | 20 | 25 |
| A583052.0048 | A583052.TM08X2501 | 63 | 52 | 41 | 22 | 15 | 12 | 36 | 40 | 8 | 23 | 90 | M8 | 25 | 27 |
| A583052.0053 | A583052.TM08X3001 | 63 | 52 | 41 | 22 | 15 | 12 | 36 | 40 | 8 | 23 | 90 | M8 | 30 | 28,5 |
| A583052.0062 | A583052.TM08X3501 | 63 | 52 | 41 | 22 | 15 | 12 | 36 | 40 | 8 | 23 | 90 | M8 | 35 | 30 |
| A583052.0063 | A583052.TM08X4001 | 63 | 52 | 41 | 22 | 15 | 12 | 36 | 40 | 8 | 23 | 90 | M8 | 40 | 31,5 |
| A583052.0068 | A583052.TM08X4501 | 63 | 52 | 41 | 22 | 15 | 12 | 36 | 40 | 8 | 23 | 90 | M8 | 45 | 33 |
| A583052.0069 | A583052.TM08X5001 | 63 | 52 | 41 | 22 | 15 | 12 | 36 | 40 | 8 | 23 | 90 | M8 | 50 | 34,5 |
| A583052.0080 | A583052.TM10X2001 | 63 | 52 | 41 | 22 | 15 | 12 | 36 | 40 | 8 | 23 | 90 | M10 | 20 | 31 |
| A583052.0084 | A583052.TM10X2501 | 63 | 52 | 41 | 22 | 15 | 12 | 36 | 40 | 8 | 23 | 90 | M10 | 25 | 33,5 |
| A583052.0088 | A583052.TM10X3001 | 63 | 52 | 41 | 22 | 15 | 12 | 36 | 40 | 8 | 23 | 90 | M10 | 30 | 36 |
| A583052.0091 | A583052.TM10X3501 | 63 | 52 | 41 | 22 | 15 | 12 | 36 | 40 | 8 | 23 | 90 | M10 | 35 | 38,5 |
| A583052.0092 | A583052.TM10X4001 | 63 | 52 | 41 | 22 | 15 | 12 | 36 | 40 | 8 | 23 | 90 | M10 | 40 | 41 |
| A583052.0094 | A583052.TM10X5001 | 63 | 52 | 41 | 22 | 15 | 12 | 36 | 40 | 8 | 23 | 90 | M10 | 50 | 46 |
| A583065.0001 | A583065.TM06X1601 | 76 | 65 | 43 | 23 | 15 | 13 | 36 | 40 | 8 | 24 | 90 | M6 | 16 | 30 |
| A583065.0003 | A583065.TM06X2001 | 76 | 65 | 43 | 23 | 15 | 13 | 36 | 40 | 8 | 24 | 90 | M6 | 20 | 30 |
| A583065.0007 | A583065.TM06X2501 | 76 | 65 | 43 | 23 | 15 | 13 | 36 | 40 | 8 | 24 | 90 | M6 | 25 | 30 |
| A583065.0008 | A583065.TM06X3001 | 76 | 65 | 43 | 23 | 15 | 13 | 36 | 40 | 8 | 24 | 90 | M6 | 30 | 30 |
| A583065.0012 | A583065.TM06X3501 | 76 | 65 | 43 | 23 | 15 | 13 | 36 | 40 | 8 | 24 | 90 | M6 | 35 | 30 |
| A583065.0013 | A583065.TM06X4001 | 76 | 65 | 43 | 23 | 15 | 13 | 36 | 40 | 8 | 24 | 90 | M6 | 40 | 30 |
| A583065.0018 | A583065.TM06X4501 | 76 | 65 | 43 | 23 | 15 | 13 | 36 | 40 | 8 | 24 | 90 | M6 | 45 | 30 |
| A583065.0019 | A583065.TM06X5001 | 76 | 65 | 43 | 23 | 15 | 13 | 36 | 40 | 8 | 24 | 90 | M6 | 50 | 30 |
| A583065.0024 | A583065.TM08X1601 | 76 | 65 | 43 | 23 | 15 | 13 | 36 | 40 | 8 | 24 | 90 | M8 | 16 | 31,5 |
| A583065.0032 | A583065.TM08X2001 | 76 | 65 | 43 | 23 | 15 | 13 | 36 | 40 | 8 | 24 | 90 | M8 | 20 | 33 |
| A583065.0043 | A583065.TM08X2501 | 76 | 65 | 43 | 23 | 15 | 13 | 36 | 40 | 8 | 24 | 90 | M8 | 25 | 34,5 |
| A583065.0051 | A583065.TM08X3001 | 76 | 65 | 43 | 23 | 15 | 13 | 36 | 40 | 8 | 24 | 90 | M8 | 30 | 36 |
| A583065.0060 | A583065.TM08X3501 | 76 | 65 | 43 | 23 | 15 | 13 | 36 | 40 | 8 | 24 | 90 | M8 | 35 | 37,5 |
| A583065.0075 | A583065.TM08X4501 | 76 | 65 | 43 | 23 | 15 | 13 | 36 | 40 | 8 | 24 | 90 | M8 | 45 | 41 |
| A583065.0077 | A583065.TM08X5001 | 76 | 65 | 43 | 23 | 15 | 13 | 36 | 40 | 8 | 24 | 90 | M8 | 50 | 42,5 |
| A583065.0092 | A583065.TM10X2001 | 76 | 65 | 43 | 23 | 15 | 13 | 36 | 40 | 8 | 24 | 90 | M10 | 20 | 37 |
| A583065.0096 | A583065.TM10X2501 | 76 | 65 | 43 | 23 | 15 | 13 | 36 | 40 | 8 | 24 | 90 | M10 | 25 | 39,5 |
| A583065.0100 | A583065.TM10X3001 | 76 | 65 | 43 | 23 | 15 | 13 | 36 | 40 | 8 | 24 | 90 | M10 | 30 | 42 |
| A583065.0103 | A583065.TM10X3501 | 76 | 65 | 43 | 23 | 15 | 13 | 36 | 40 | 8 | 24 | 90 | M10 | 35 | 44,5 |
| A583065.0104 | A583065.TM10X4001 | 76 | 65 | 43 | 23 | 15 | 13 | 36 | 40 | 8 | 24 | 90 | M10 | 40 | 47 |
| A583065.0111 | A583065.TM10X4501 | 76 | 65 | 43 | 23 | 15 | 13 | 36 | 40 | 8 | 24 | 90 | M10 | 45 | 49,5 |
| A583065.0112 | A583065.TM10X5001 | 76 | 65 | 43 | 23 | 15 | 13 | 36 | 40 | 8 | 24 | 90 | M10 | 50 | 52 |
| A583080.0003 | A583080.TM08X2001 | 93 | 80 | 54 | 27 | 19 | 15,5 | 44 | 48 | 8,5 | 29 | 90 | M8 | 20 | 47 |
| A583080.0008 | A583080.TM08X2501 | 93 | 80 | 54 | 27 | 19 | 15,5 | 44 | 48 | 8,5 | 29 | 90 | M8 | 25 | 49 |
| A583080.0012 | A583080.TM08X3001 | 93 | 80 | 54 | 27 | 19 | 15,5 | 44 | 48 | 8,5 | 29 | 90 | M8 | 30 | 50,5 |
| A583080.0014 | A583080.TM08X3501 | 93 | 80 | 54 | 27 | 19 | 15,5 | 44 | 48 | 8,5 | 29 | 90 | M8 | 35 | 52 |
| A583080.0016 | A583080.TM08X4001 | 93 | 80 | 54 | 27 | 19 | 15,5 | 44 | 48 | 8,5 | 29 | 90 | M8 | 40 | 54 |
| A583080.0022 | A583080.TM08X5001 | 93 | 80 | 54 | 27 | 19 | 15,5 | 44 | 48 | 8,5 | 29 | 90 | M8 | 50 | 57 |
| A583080.0033 | A583080.TM10X2001 | 93 | 80 | 54 | 27 | 19 | 15,5 | 44 | 48 | 8,5 | 29 | 90 | M10 | 20 | 54 |
| A583080.0041 | A583080.TM10X2501 | 93 | 80 | 54 | 27 | 19 | 15,5 | 44 | 48 | 8,5 | 29 | 90 | M10 | 25 | 56,5 |
| A583080.0049 | A583080.TM10X3001 | 93 | 80 | 54 | 27 | 19 | 15,5 | 44 | 48 | 8,5 | 29 | 90 | M10 | 30 | 59 |
| A583080.0057 | A583080.TM10X3501 | 93 | 80 | 54 | 27 | 19 | 15,5 | 44 | 48 | 8,5 | 29 | 90 | M10 | 35 | 61,5 |
| A583080.0060 | A583080.TM10X4001 | 93 | 80 | 54 | 27 | 19 | 15,5 | 44 | 48 | 8,5 | 29 | 90 | M10 | 40 | 64 |
| A583080.0065 | A583080.TM10X4501 | 93 | 80 | 54 | 27 | 19 | 15,5 | 44 | 48 | 8,5 | 29 | 90 | M10 | 45 | 66,5 |
| A583080.0067 | A583080.TM10X5001 | 93 | 80 | 54 | 27 | 19 | 15,5 | 44 | 48 | 8,5 | 29 | 90 | M10 | 50 | 69 |
| A583080.0091 | A583080.TM12X2001 | 93 | 80 | 54 | 27 | 19 | 15,5 | 44 | 48 | 8,5 | 29 | 90 | M12 | 20 | 65 |
| A583080.0100 | A583080.TM12X2501 | 93 | 80 | 54 | 27 | 19 | 15,5 | 44 | 48 | 8,5 | 29 | 90 | M12 | 25 | 69 |
| A583080.0103 | A583080.TM12X3001 | 93 | 80 | 54 | 27 | 19 | 15,5 | 44 | 48 | 8,5 | 29 | 90 | M12 | 30 | 72 |
| A583080.0110 | A583080.TM12X3501 | 93 | 80 | 54 | 27 | 19 | 15,5 | 44 | 48 | 8,5 | 29 | 90 | M12 | 35 | 75 |

A583

VERSTELBARE SPANGREEP "EUROMODEL" MET DRUKKNOP EN DRAADEIND



01

| Code | Art. | L | R | H | D | d | c | h | h1 | h2 | h3 | LM | d16g | Q | |
|--------------|-------------------|-----|-----|----|----|----|------|----|----|-----|----|-----|------|----|-----|
| A583080.0113 | A583080.TM12X4001 | 93 | 80 | 54 | 27 | 19 | 15.5 | 44 | 48 | 8.5 | 29 | 90 | M12 | 40 | 79 |
| A583080.0118 | A583080.TM12X5001 | 93 | 80 | 54 | 27 | 19 | 15.5 | 44 | 48 | 8.5 | 29 | 90 | M12 | 50 | 83 |
| A583080.0121 | A583080.TM12X6001 | 93 | 80 | 54 | 27 | 19 | 15.5 | 44 | 48 | 8.5 | 29 | 90 | M12 | 60 | 86 |
| A583080.0124 | A583080.TM12X7001 | 93 | 80 | 54 | 27 | 19 | 15.5 | 44 | 48 | 8.5 | 29 | 90 | M12 | 70 | 93 |
| A583094.0001 | A583094.TM08X2001 | 109 | 94 | 56 | 30 | 19 | 18 | 45 | 49 | 9 | 30 | 90 | M8 | 20 | 55 |
| A583094.0002 | A583094.TM08X2501 | 109 | 94 | 56 | 30 | 19 | 18 | 45 | 49 | 9 | 30 | 90 | M8 | 25 | 57 |
| A583094.0003 | A583094.TM08X3001 | 109 | 94 | 56 | 30 | 19 | 18 | 45 | 49 | 9 | 30 | 90 | M8 | 30 | 58 |
| A583094.0004 | A583094.TM08X3501 | 109 | 94 | 56 | 30 | 19 | 18 | 45 | 49 | 9 | 30 | 90 | M8 | 35 | 60 |
| A583094.0005 | A583094.TM08X4001 | 109 | 94 | 56 | 30 | 19 | 18 | 45 | 49 | 9 | 30 | 90 | M8 | 40 | 62 |
| A583094.0006 | A583094.TM08X5001 | 109 | 94 | 56 | 30 | 19 | 18 | 45 | 49 | 9 | 30 | 90 | M8 | 50 | 65 |
| A583094.0008 | A583094.TM10X2001 | 109 | 94 | 56 | 30 | 19 | 18 | 45 | 49 | 9 | 30 | 90 | M10 | 20 | 62 |
| A583094.0012 | A583094.TM10X2501 | 109 | 94 | 56 | 30 | 19 | 18 | 45 | 49 | 9 | 30 | 90 | M10 | 25 | 67 |
| A583094.0016 | A583094.TM10X3001 | 109 | 94 | 56 | 30 | 19 | 18 | 45 | 49 | 9 | 30 | 90 | M10 | 30 | 69 |
| A583094.0020 | A583094.TM10X3501 | 109 | 94 | 56 | 30 | 19 | 18 | 45 | 49 | 9 | 30 | 90 | M10 | 35 | 72 |
| A583094.0032 | A583094.TM12X2001 | 109 | 94 | 56 | 30 | 19 | 18 | 45 | 49 | 9 | 30 | 90 | M12 | 20 | 73 |
| A583094.0034 | A583094.TM12X2501 | 109 | 94 | 56 | 30 | 19 | 18 | 45 | 49 | 9 | 30 | 90 | M12 | 25 | 80 |
| A583094.0035 | A583094.TM12X3001 | 109 | 94 | 56 | 30 | 19 | 18 | 45 | 49 | 9 | 30 | 90 | M12 | 30 | 83 |
| A583094.0039 | A583094.TM12X3501 | 109 | 94 | 56 | 30 | 19 | 18 | 45 | 49 | 9 | 30 | 90 | M12 | 35 | 87 |
| A583094.0040 | A583094.TM12X4001 | 109 | 94 | 56 | 30 | 19 | 18 | 45 | 49 | 9 | 30 | 90 | M12 | 40 | 91 |
| A583094.0044 | A583094.TM12X5001 | 109 | 94 | 56 | 30 | 19 | 18 | 45 | 49 | 9 | 30 | 90 | M12 | 50 | 94 |
| A583094.0046 | A583094.TM12X6001 | 109 | 94 | 56 | 30 | 19 | 18 | 45 | 49 | 9 | 30 | 90 | M12 | 60 | 101 |
| A583094.0047 | A583094.TM12X7001 | 109 | 94 | 56 | 30 | 19 | 18 | 45 | 49 | 9 | 30 | 90 | M12 | 70 | 108 |
| A583108.0001 | A583108.TM12X2001 | 125 | 108 | 64 | 34 | 24 | 21 | 51 | 55 | 10 | 35 | 100 | M12 | 20 | 101 |
| A583108.0004 | A583108.TM12X3001 | 125 | 108 | 64 | 34 | 24 | 21 | 51 | 55 | 10 | 35 | 100 | M12 | 30 | 108 |
| A583108.0007 | A583108.TM12X4001 | 125 | 108 | 64 | 34 | 24 | 21 | 51 | 55 | 10 | 35 | 100 | M12 | 40 | 115 |
| A583108.0009 | A583108.TM12X5001 | 125 | 108 | 64 | 34 | 24 | 21 | 51 | 55 | 10 | 35 | 100 | M12 | 50 | 122 |
| A583108.0014 | A583108.TM12X6001 | 125 | 108 | 64 | 34 | 24 | 21 | 51 | 55 | 10 | 35 | 100 | M12 | 60 | 129 |
| A583108.0015 | A583108.TM12X7001 | 125 | 108 | 64 | 34 | 24 | 21 | 51 | 55 | 10 | 35 | 100 | M12 | 70 | 136 |
| A583108.0017 | A583108.TM14X3001 | 125 | 108 | 64 | 34 | 24 | 21 | 51 | 55 | 10 | 35 | 100 | M14 | 30 | 114 |
| A583108.0019 | A583108.TM14X4001 | 125 | 108 | 64 | 34 | 24 | 21 | 51 | 55 | 10 | 35 | 100 | M14 | 40 | 121 |
| A583108.0022 | A583108.TM14X5001 | 125 | 108 | 64 | 34 | 24 | 21 | 51 | 55 | 10 | 35 | 100 | M14 | 50 | 128 |
| A583108.0024 | A583108.TM14X6001 | 125 | 108 | 64 | 34 | 24 | 21 | 51 | 55 | 10 | 35 | 100 | M14 | 60 | 134 |
| A583108.0027 | A583108.TM16X4001 | 125 | 108 | 64 | 34 | 24 | 21 | 51 | 55 | 10 | 35 | 100 | M16 | 40 | 139 |
| A583108.0029 | A583108.TM16X5001 | 125 | 108 | 64 | 34 | 24 | 21 | 51 | 55 | 10 | 35 | 100 | M16 | 50 | 151 |
| A583108.0031 | A583108.TM16X6001 | 125 | 108 | 64 | 34 | 24 | 21 | 51 | 55 | 10 | 35 | 100 | M16 | 60 | 163 |

Lunghesse perno a richiesta con un minimo di 50 pezzi.
LM = maximumlengte die kan gerperst worden.



A583CIN

+135°
-30°

PA6
+G.F.

UL94
HB

RoHS
COMPLIANT

VERSTELBARE SPANGREEP "EUROMODEL" MET DRUKKNOP EN RVS DRAADEIND

INOX

Materiaal:

Speciale technopolymeer versterkt met glasvezel met hoge weerstand.
Bestand tegen oliën en vetten.

Oppervlak:

Gesatineerd.

Kleur van greep en inzetstuk:

Zwart (RAL 9011).

Inzetstuk:

Draadeind in RVS (AISI 303) (schroefdraad tolerantie 6g).

Knop:

Knop in zwarte polyamide (RAL 9011).

Veer:

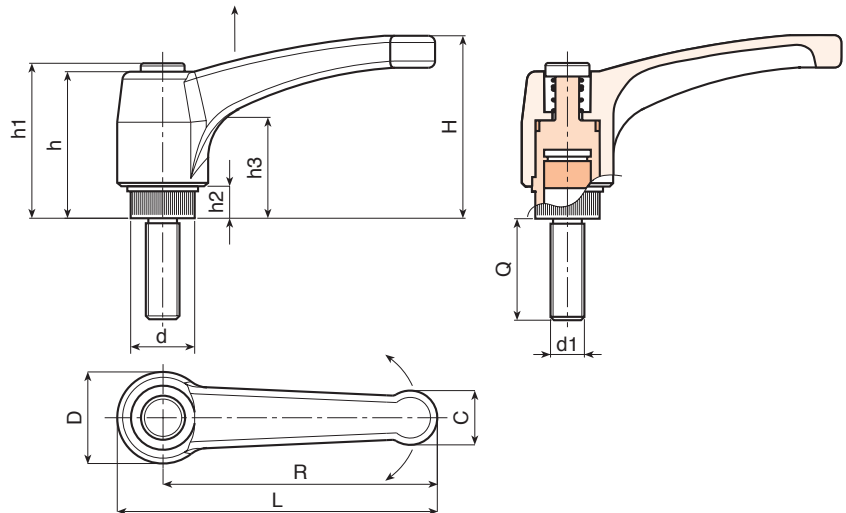
Veer in RVS (AISI 302).

Beschikbare kleuren voor greep en drukknop:

Oranje (RAL 2004 code 02).
Blauw (RAL 5015 code 07).
Geel (RAL 1021 code 10).
Rood (RAL 3000 code 16).
Groen (RAL 6024 code 17).
Grijs (RAL 7035 code 13).

Speciale verzoeken:

- Op aanvraag en voor grote hoeveelheden zijn de inzetstukken leverbaar met gepersonaliseerde lengte.
- Op aanvraag en voor grote hoeveelheden zijn de kleuren uit de kleurentabel leverbaar (let op: beperkt gamma) [pag. 959].



INOX

| Code | Art. | L | R | H | D | d | c | h | h1 | h2 | h3 | LM | d16g | Q | g |
|--------------|----------------------|----|----|----|----|------|----|----|----|----|----|----|------|----|----|
| A583043.0005 | A583043.TM04X1601CIN | 51 | 43 | 33 | 17 | 11.5 | 9 | 29 | 32 | 6 | 18 | 75 | M4 | 16 | 12 |
| A583043.0010 | A583043.TM04X2001CIN | 51 | 43 | 33 | 17 | 11.5 | 9 | 29 | 32 | 6 | 18 | 75 | M4 | 20 | 13 |
| A583043.0015 | A583043.TM04X3001CIN | 51 | 43 | 33 | 17 | 11.5 | 9 | 29 | 32 | 6 | 18 | 75 | M4 | 30 | 14 |
| A583043.0026 | A583043.TM05X1601CIN | 51 | 43 | 33 | 17 | 11.5 | 9 | 29 | 32 | 6 | 18 | 75 | M5 | 16 | 12 |
| A583043.0033 | A583043.TM05X2001CIN | 51 | 43 | 33 | 17 | 11.5 | 9 | 29 | 32 | 6 | 18 | 75 | M5 | 20 | 14 |
| A583043.0038 | A583043.TM05X3001CIN | 51 | 43 | 33 | 17 | 11.5 | 9 | 29 | 32 | 6 | 18 | 75 | M5 | 30 | 15 |
| A583043.0058 | A583043.TM06X1601CIN | 51 | 43 | 33 | 17 | 11.5 | 9 | 29 | 32 | 6 | 18 | 75 | M6 | 16 | 17 |
| A583043.0075 | A583043.TM06X2001CIN | 51 | 43 | 33 | 17 | 11.5 | 9 | 29 | 32 | 6 | 18 | 75 | M6 | 20 | 18 |
| A583043.0094 | A583043.TM06X3001CIN | 51 | 43 | 33 | 17 | 11.5 | 9 | 29 | 32 | 6 | 18 | 75 | M6 | 30 | 20 |
| A583052.0004 | A583052.TM06X1601CIN | 63 | 52 | 41 | 22 | 15 | 12 | 36 | 40 | 8 | 23 | 90 | M6 | 16 | 25 |
| A583052.0008 | A583052.TM06X2001CIN | 63 | 52 | 41 | 22 | 15 | 12 | 36 | 40 | 8 | 23 | 90 | M6 | 20 | 26 |
| A583052.0016 | A583052.TM06X3001CIN | 63 | 52 | 41 | 22 | 15 | 12 | 36 | 40 | 8 | 23 | 90 | M6 | 30 | 28 |
| A583052.0021 | A583052.TM06X4001CIN | 63 | 52 | 41 | 22 | 15 | 12 | 36 | 40 | 8 | 23 | 90 | M6 | 40 | 30 |
| A583052.0035 | A583052.TM08X1601CIN | 63 | 52 | 41 | 22 | 15 | 12 | 36 | 40 | 8 | 23 | 90 | M8 | 16 | 27 |
| A583052.0042 | A583052.TM08X2001CIN | 63 | 52 | 41 | 22 | 15 | 12 | 36 | 40 | 8 | 23 | 90 | M8 | 20 | 28 |
| A583052.0059 | A583052.TM08X3001CIN | 63 | 52 | 41 | 22 | 15 | 12 | 36 | 40 | 8 | 23 | 90 | M8 | 30 | 31 |
| A583052.0065 | A583052.TM08X4001CIN | 63 | 52 | 41 | 22 | 15 | 12 | 36 | 40 | 8 | 23 | 90 | M8 | 40 | 33 |
| A583052.0079 | A583052.TM10X1601CIN | 63 | 52 | 41 | 22 | 15 | 12 | 36 | 40 | 8 | 23 | 90 | M10 | 16 | 33 |
| A583052.0082 | A583052.TM10X2001CIN | 63 | 52 | 41 | 22 | 15 | 12 | 36 | 40 | 8 | 23 | 90 | M10 | 20 | 35 |

A583CIN



VERSTELBARE SPANGREEP "EUROMODEL" MET DRUKKNOP EN RVS DRAADEIND

01

| Code | Art. | L | R | H | D | d | c | h | h1 | h2 | h3 | LM | d16g | Q | |
|--------------|----------------------|-----|-----|----|----|----|------|----|----|-----|----|-----|------|----|------|
| A583052.0090 | A583052.TM10X3001CIN | 63 | 52 | 41 | 22 | 15 | 12 | 36 | 40 | 8 | 23 | 90 | M10 | 30 | 40 |
| A583052.0093 | A583052.TM10X4001CIN | 63 | 52 | 41 | 22 | 15 | 12 | 36 | 40 | 8 | 23 | 90 | M10 | 40 | 45 |
| - | A583065.TM06X1601CIN | 76 | 65 | 43 | 23 | 15 | 13 | 36 | 40 | 8 | 24 | 90 | M6 | 16 | 28 |
| A583065.0006 | A583065.TM06X2001CIN | 76 | 65 | 43 | 23 | 15 | 13 | 36 | 40 | 8 | 24 | 90 | M6 | 20 | 29 |
| A583065.0010 | A583065.TM06X3001CIN | 76 | 65 | 43 | 23 | 15 | 13 | 36 | 40 | 8 | 24 | 90 | M6 | 30 | 31 |
| A583065.0017 | A583065.TM06X4001CIN | 76 | 65 | 43 | 23 | 15 | 13 | 36 | 40 | 8 | 24 | 90 | M6 | 40 | 32,5 |
| A583065.0028 | A583065.TM08X1601CIN | 76 | 65 | 43 | 23 | 15 | 13 | 36 | 40 | 8 | 24 | 90 | M8 | 16 | 33 |
| A583065.0040 | A583065.TM08X2001CIN | 76 | 65 | 43 | 23 | 15 | 13 | 36 | 40 | 8 | 24 | 90 | M8 | 20 | 35 |
| A583065.0057 | A583065.TM08X3001CIN | 76 | 65 | 43 | 23 | 15 | 13 | 36 | 40 | 8 | 24 | 90 | M8 | 30 | 38 |
| A583065.0072 | A583065.TM08X4001CIN | 76 | 65 | 43 | 23 | 15 | 13 | 36 | 40 | 8 | 24 | 90 | M8 | 40 | 41 |
| A583065.0091 | A583065.TM10X1601CIN | 76 | 65 | 43 | 23 | 15 | 13 | 36 | 40 | 8 | 24 | 90 | M10 | 16 | 39 |
| A583065.0095 | A583065.TM10X2001CIN | 76 | 65 | 43 | 23 | 15 | 13 | 36 | 40 | 8 | 24 | 90 | M10 | 20 | 41 |
| A583065.0102 | A583065.TM10X3001CIN | 76 | 65 | 43 | 23 | 15 | 13 | 36 | 40 | 8 | 24 | 90 | M10 | 30 | 46 |
| A583065.0108 | A583065.TM10X4001CIN | 76 | 65 | 43 | 23 | 15 | 13 | 36 | 40 | 8 | 24 | 90 | M10 | 40 | 51 |
| A583080.0002 | A583080.TM08X1601CIN | 93 | 80 | 54 | 27 | 19 | 15,5 | 44 | 48 | 8,5 | 29 | 90 | M8 | 16 | 46 |
| A583080.0007 | A583080.TM08X2001CIN | 93 | 80 | 54 | 27 | 19 | 15,5 | 44 | 48 | 8,5 | 29 | 90 | M8 | 20 | 49 |
| A583080.0013 | A583080.TM08X3001CIN | 93 | 80 | 54 | 27 | 19 | 15,5 | 44 | 48 | 8,5 | 29 | 90 | M8 | 30 | 51 |
| A583080.0021 | A583080.TM08X4001CIN | 93 | 80 | 54 | 27 | 19 | 15,5 | 44 | 48 | 8,5 | 29 | 90 | M8 | 40 | 54 |
| A583080.0025 | A583080.TM08X5001CIN | 93 | 80 | 54 | 27 | 19 | 15,5 | 44 | 48 | 8,5 | 29 | 90 | M8 | 50 | 57 |
| A583080.0039 | A583080.TM10X2001CIN | 93 | 80 | 54 | 27 | 19 | 15,5 | 44 | 48 | 8,5 | 29 | 90 | M10 | 20 | 56 |
| A583080.0054 | A583080.TM10X3001CIN | 93 | 80 | 54 | 27 | 19 | 15,5 | 44 | 48 | 8,5 | 29 | 90 | M10 | 30 | 61 |
| A583080.0064 | A583080.TM10X4001CIN | 93 | 80 | 54 | 27 | 19 | 15,5 | 44 | 48 | 8,5 | 29 | 90 | M10 | 40 | 66 |
| A583080.0071 | A583080.TM10X5001CIN | 93 | 80 | 54 | 27 | 19 | 15,5 | 44 | 48 | 8,5 | 29 | 90 | M10 | 50 | 71 |
| A583080.0096 | A583080.TM12X2001CIN | 93 | 80 | 54 | 27 | 19 | 15,5 | 44 | 48 | 8,5 | 29 | 90 | M12 | 20 | 68 |
| A583080.0107 | A583080.TM12X3001CIN | 93 | 80 | 54 | 27 | 19 | 15,5 | 44 | 48 | 8,5 | 29 | 90 | M12 | 30 | 75 |
| A583080.0116 | A583080.TM12X4001CIN | 93 | 80 | 54 | 27 | 19 | 15,5 | 44 | 48 | 8,5 | 29 | 90 | M12 | 40 | 82 |
| A583080.0120 | A583080.TM12X5001CIN | 93 | 80 | 54 | 27 | 19 | 15,5 | 44 | 48 | 8,5 | 29 | 90 | M12 | 50 | 89 |
| A583094.0052 | A583094.TM08X2001CIN | 109 | 94 | 56 | 30 | 19 | 18 | 45 | 49 | 9 | 30 | 90 | M8 | 20 | 52 |
| A583094.0053 | A583094.TM08X3001CIN | 109 | 94 | 56 | 30 | 19 | 18 | 45 | 49 | 9 | 30 | 90 | M8 | 30 | 55 |
| A583094.0054 | A583094.TM08X4001CIN | 109 | 94 | 56 | 30 | 19 | 18 | 45 | 49 | 9 | 30 | 90 | M8 | 40 | 58 |
| A583094.0055 | A583094.TM08X5001CIN | 109 | 94 | 56 | 30 | 19 | 18 | 45 | 49 | 9 | 30 | 90 | M8 | 50 | 61 |
| A583094.0011 | A583094.TM10X2001CIN | 109 | 94 | 56 | 30 | 19 | 18 | 45 | 49 | 9 | 30 | 90 | M10 | 20 | 63 |
| A583094.0019 | A583094.TM10X3001CIN | 109 | 94 | 56 | 30 | 19 | 18 | 45 | 49 | 9 | 30 | 90 | M10 | 30 | 68 |
| A583094.0024 | A583094.TM10X4001CIN | 109 | 94 | 56 | 30 | 19 | 18 | 45 | 49 | 9 | 30 | 90 | M10 | 40 | 73 |
| A583094.0026 | A583094.TM10X5001CIN | 109 | 94 | 56 | 30 | 19 | 18 | 45 | 49 | 9 | 30 | 90 | M10 | 50 | 78 |
| A583094.0033 | A583094.TM12X2001CIN | 109 | 94 | 56 | 30 | 19 | 18 | 45 | 49 | 9 | 30 | 90 | M12 | 20 | 75 |
| A583094.0038 | A583094.TM12X3001CIN | 109 | 94 | 56 | 30 | 19 | 18 | 45 | 49 | 9 | 30 | 90 | M12 | 30 | 82 |
| A583094.0042 | A583094.TM12X4001CIN | 109 | 94 | 56 | 30 | 19 | 18 | 45 | 49 | 9 | 30 | 90 | M12 | 40 | 89 |
| A583094.0045 | A583094.TM12X5001CIN | 109 | 94 | 56 | 30 | 19 | 18 | 45 | 49 | 9 | 30 | 90 | M12 | 50 | 96 |
| A583108.0002 | A583108.TM12X2001CIN | 125 | 108 | 64 | 34 | 24 | 21 | 51 | 55 | 10 | 35 | 100 | M12 | 20 | 103 |
| A583108.0006 | A583108.TM12X3001CIN | 125 | 108 | 64 | 34 | 24 | 21 | 51 | 55 | 10 | 35 | 100 | M12 | 30 | 110 |
| A583108.0008 | A583108.TM12X4001CIN | 125 | 108 | 64 | 34 | 24 | 21 | 51 | 55 | 10 | 35 | 100 | M12 | 40 | 117 |
| A583108.0012 | A583108.TM12X5001CIN | 125 | 108 | 64 | 34 | 24 | 21 | 51 | 55 | 10 | 35 | 100 | M12 | 50 | 124 |
| A583108.0016 | A583108.TM14X2001CIN | 125 | 108 | 64 | 34 | 24 | 21 | 51 | 55 | 10 | 35 | 100 | M14 | 20 | 109 |
| A583108.0018 | A583108.TM14X3001CIN | 125 | 108 | 64 | 34 | 24 | 21 | 51 | 55 | 10 | 35 | 100 | M14 | 30 | 116 |
| A583108.0021 | A583108.TM14X4001CIN | 125 | 108 | 64 | 34 | 24 | 21 | 51 | 55 | 10 | 35 | 100 | M14 | 40 | 123 |
| A583108.0023 | A583108.TM14X5001CIN | 125 | 108 | 64 | 34 | 24 | 21 | 51 | 55 | 10 | 35 | 100 | M14 | 50 | 136 |
| A583108.0025 | A583108.TM16X2001CIN | 125 | 108 | 64 | 34 | 24 | 21 | 51 | 55 | 10 | 35 | 100 | M16 | 20 | 127 |
| A583108.0026 | A583108.TM16X3001CIN | 125 | 108 | 64 | 34 | 24 | 21 | 51 | 55 | 10 | 35 | 100 | M16 | 30 | 139 |
| A583108.0028 | A583108.TM16X4001CIN | 125 | 108 | 64 | 34 | 24 | 21 | 51 | 55 | 10 | 35 | 100 | M16 | 40 | 151 |
| A583108.0030 | A583108.TM16X5001CIN | 125 | 108 | 64 | 34 | 24 | 21 | 51 | 55 | 10 | 35 | 100 | M16 | 50 | 163 |

Draadeind met gepersonaliseerde lengte op aanvraag leverbaar vanaf 50 stuks.
LM = maximumlengte die kan geperst worden.



A522

VERSTELBARE SPANGREEP MET DRAADBUS



Materiaal:

Speciale technopolymeer versterkt met glasvezel met hoge weerstand.
Bestand tegen oliën en vetten.

Oppervlak:

Gesatineerd.

Kleur van greep en inzetstuk:

Zwart (RAL 9011).

Inzetstuk:

Bus met blinde schroefdraadboring in verzinkt staal (schroefdraad tolerantie 6H).

Bevestigingsschroef:

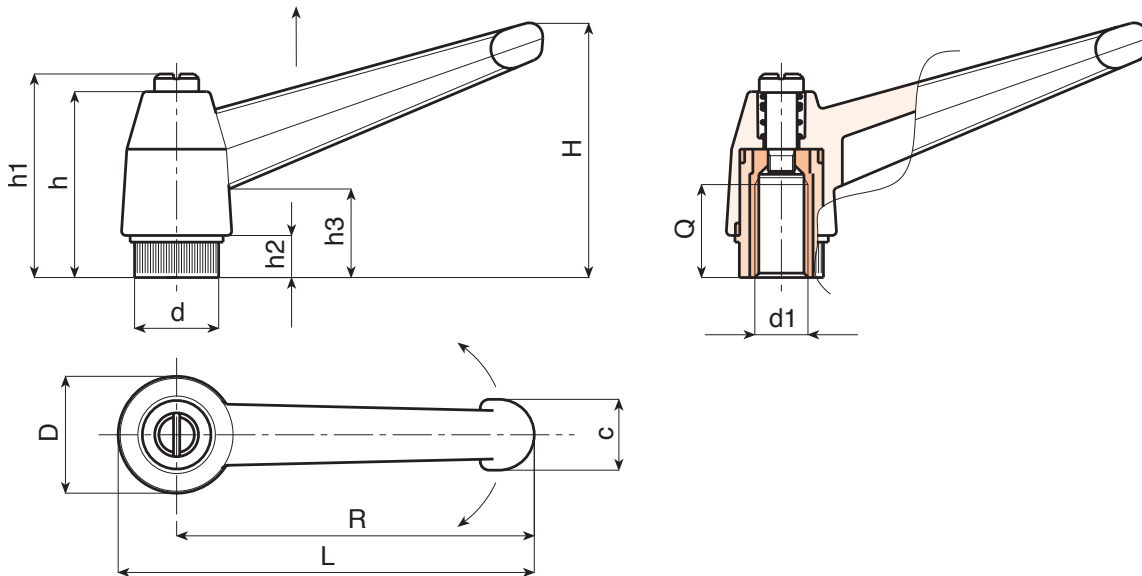
Schroef in gebruieneerd staal met schroevendraaierkop.

Veer:

Veer in RVS (AISI 302).

Speciale verzoeken:

- Op aanvraag en voor grote hoeveelheden kunnen de inzetstukken worden geleverd in verschillende materialen.
- Op aanvraag en voor grote hoeveelheden zijn de kleuren uit de kleurentabel leverbaar (let op: beperkt gamma) [pag. 959].



| Code | Art. | L | R | H | D | d | c | h | h1 | h2 | h3 | d16H | Q | g |
|--------------|----------------|-----|-----|----|----|------|----|----|----|----|----|------|----|-----|
| A522043.0001 | A522043.TM0401 | 52 | 43 | 33 | 17 | 11.5 | 11 | 27 | 30 | 6 | 14 | M4 | 10 | 14 |
| A522043.0003 | A522043.TM0501 | 52 | 43 | 33 | 17 | 11.5 | 11 | 27 | 30 | 6 | 14 | M5 | 9 | 14 |
| A522043.0005 | A522043.TM0601 | 52 | 43 | 33 | 17 | 11.5 | 11 | 27 | 30 | 6 | 14 | M6 | 9 | 14 |
| A522065.0001 | A522065.TM0601 | 77 | 65 | 45 | 23 | 15 | 13 | 34 | 38 | 8 | 17 | M6 | 15 | 28 |
| A522065.0004 | A522065.TM0801 | 77 | 65 | 45 | 23 | 15 | 13 | 34 | 38 | 8 | 17 | M8 | 15 | 26 |
| A522065.0012 | A522065.TM1001 | 77 | 65 | 45 | 23 | 15 | 13 | 34 | 38 | 8 | 17 | M10 | 13 | 28 |
| A522083.0001 | A522083.TM0801 | 97 | 83 | 57 | 27 | 19 | 16 | 43 | 47 | 10 | 23 | M8 | 17 | 52 |
| A522083.0006 | A522083.TM1001 | 97 | 83 | 57 | 27 | 19 | 16 | 43 | 47 | 10 | 23 | M10 | 17 | 48 |
| A522083.0015 | A522083.TM1201 | 97 | 83 | 57 | 27 | 19 | 16 | 43 | 47 | 10 | 23 | M12 | 16 | 48 |
| A522104.0002 | A522104.TM1001 | 121 | 104 | 70 | 33 | 24 | 19 | 50 | 53 | 11 | 26 | M10 | 20 | 114 |
| A522104.0004 | A522104.TM1201 | 121 | 104 | 70 | 33 | 24 | 19 | 50 | 53 | 11 | 26 | M12 | 22 | 106 |
| A522104.0006 | A522104.TM1401 | 121 | 104 | 70 | 33 | 24 | 19 | 50 | 53 | 11 | 26 | M14 | 21 | 100 |
| A522104.0008 | A522104.TM1601 | 121 | 104 | 70 | 33 | 24 | 19 | 50 | 53 | 11 | 26 | M16 | 23 | 100 |

A562



VERSTELBARE SPANGREEP MET DRUKKNOP EN DRAADBUS

Materiaal:

Speciale technopolymeer versterkt met glasvezel met hoge weerstand.
Bestand tegen oliën en vetten.

Oppervlak:

Gesatineerd.

Kleur van greep en inzetstuk:

Zwart (RAL 9011).

Inzetstuk:

Bus met blinde schroefdraadboring in messing (schroefdraad tolerantie 6H).

Knop:

Knop in zwarte polyamide (RAL 9011).

Veer:

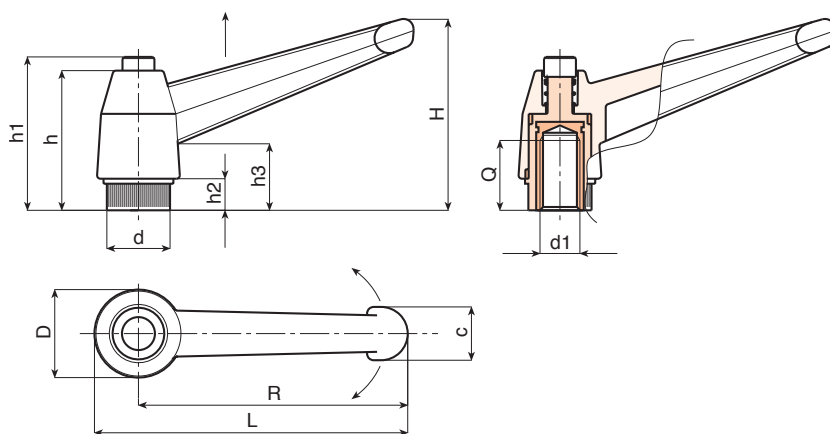
Veer in RVS (AISI 302).

Beschikbare kleuren voor greep en drukknop:

Oranje (RAL 2004 code 02).
Blauw (RAL 5015 code 07).
Geel (RAL 1021 code 10).
Rood (RAL 3000 code 16).
Groen (RAL 6024 code 17).
Grijs (RAL 7035 code 13).

Speciale verzoeken:

- Op aanvraag en voor grote hoeveelheden kunnen de inzetstukken worden geleverd in verschillende materialen.
- Op aanvraag en voor grote hoeveelheden zijn de kleuren uit de kleurentabel leverbaar voor de greep en drukknop [pag. 959].



| Code | Art. | L | R | H | D | d | c | h | h1 | h2 | h3 | d16H | Q | |
|--------------|----------------|-----|-----|----|----|------|----|----|----|----|----|------|----|-----|
| A562043.0001 | A562043.TM0401 | 52 | 43 | 33 | 17 | 11.5 | 11 | 27 | 30 | 6 | 14 | M4 | 10 | 14 |
| A562043.0003 | A562043.TM0501 | 52 | 43 | 33 | 17 | 11.5 | 11 | 27 | 30 | 6 | 14 | M5 | 9 | 14 |
| A562043.0006 | A562043.TM0601 | 52 | 43 | 33 | 17 | 11.5 | 11 | 27 | 30 | 6 | 14 | M6 | 9 | 14 |
| A562065.0001 | A562065.TM0601 | 77 | 65 | 45 | 23 | 15 | 13 | 34 | 38 | 8 | 17 | M6 | 15 | 28 |
| A562065.0004 | A562065.TM0801 | 77 | 65 | 45 | 23 | 15 | 13 | 34 | 38 | 8 | 17 | M8 | 15 | 26 |
| A562065.0013 | A562065.TM1001 | 77 | 65 | 45 | 23 | 15 | 13 | 34 | 38 | 8 | 17 | M10 | 13 | 28 |
| A562083.0001 | A562083.TM0801 | 97 | 83 | 57 | 27 | 19 | 16 | 43 | 47 | 10 | 23 | M8 | 17 | 52 |
| A562083.0007 | A562083.TM1001 | 97 | 83 | 57 | 27 | 19 | 16 | 43 | 47 | 10 | 23 | M10 | 17 | 48 |
| A562083.0013 | A562083.TM1201 | 97 | 83 | 57 | 27 | 19 | 16 | 43 | 47 | 10 | 23 | M12 | 16 | 48 |
| A562104.0001 | A562104.TM1001 | 121 | 104 | 70 | 33 | 24 | 19 | 50 | 53 | 11 | 26 | M10 | 20 | 114 |
| A562104.0004 | A562104.TM1201 | 121 | 104 | 70 | 33 | 24 | 19 | 50 | 53 | 11 | 26 | M12 | 22 | 106 |
| A562104.0009 | A562104.TM1401 | 121 | 104 | 70 | 33 | 24 | 19 | 50 | 53 | 11 | 26 | M14 | 21 | 100 |
| A562104.0012 | A562104.TM1601 | 121 | 104 | 70 | 33 | 24 | 19 | 50 | 53 | 11 | 26 | M16 | 23 | 100 |

A562CIN

VERSTELBARE SPANGREEP MET DRUKKNOP EN RVS DRAADBUS



PA6
+G.F.

UL94
HB

RoHS
COMPLIANT

INOX

Materiaal:

Speciale technopolymeer versterkt met glasvezel met hoge weerstand.
Bestand tegen oliën en vetten.

01

Oppervlak:

Gesatineerd.

Kleur van greep en inzetstuk:

Zwart (RAL 9011).

Inzetstuk:

Bus met blinde schroefdraadboring in RVS (AISI 303) (schroefdraad tolerantie 6H).

Knop:

Knop in zwarte polyamide (RAL 9011).

Beschikbare kleuren voor greep en drukknop:

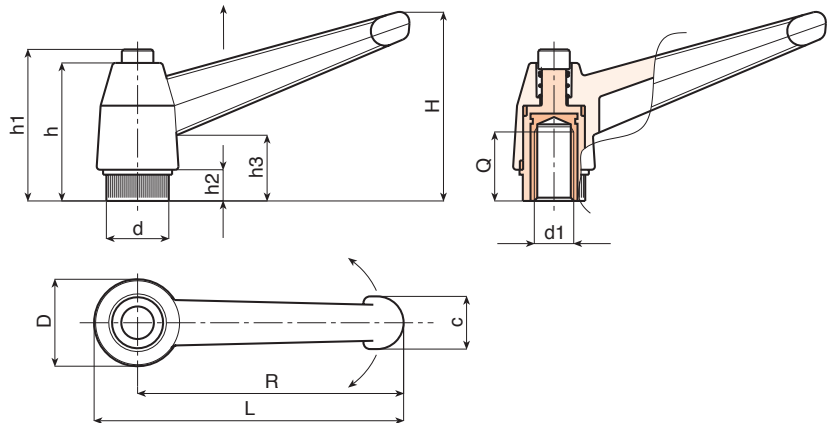
Oranje (RAL 2004 code 02).
Blauw (RAL 5015 code 07).
Geel (RAL 1021 code 10).
Rood (RAL 3000 code 16).
Groen (RAL 6024 code 17).
Grijs (RAL 7035 code 13).

Veer:

Veer in RVS (AISI 302).

Speciale verzoeken:

- Op aanvraag en voor grote hoeveelheden zijn de kleuren uit de kleurentabel leverbaar (let op: beperkt gamma) [pag. 959].



INOX

| Code | Art. | L | R | H | D | d | c | h | h1 | h2 | h3 | d16H | Q | g |
|--------------|-------------------|-----|-----|----|----|------|----|----|----|----|----|------|----|-----|
| A562043.0002 | A562043.TM0401CIN | 52 | 43 | 33 | 17 | 11.5 | 11 | 27 | 30 | 6 | 14 | M4 | 10 | 14 |
| A562043.0005 | A562043.TM0501CIN | 52 | 43 | 33 | 17 | 11.5 | 11 | 27 | 30 | 6 | 14 | M5 | 9 | 14 |
| A562043.0010 | A562043.TM0601CIN | 52 | 43 | 33 | 17 | 11.5 | 11 | 27 | 30 | 6 | 14 | M6 | 9 | 14 |
| A562065.0003 | A562065.TM0601CIN | 77 | 65 | 45 | 23 | 15 | 13 | 34 | 38 | 8 | 17 | M6 | 15 | 28 |
| A562065.0009 | A562065.TM0801CIN | 77 | 65 | 45 | 23 | 15 | 13 | 34 | 38 | 8 | 17 | M8 | 15 | 26 |
| A562083.0005 | A562083.TM0801CIN | 97 | 83 | 57 | 27 | 19 | 16 | 43 | 47 | 10 | 23 | M8 | 17 | 52 |
| A562083.0009 | A562083.TM1001CIN | 97 | 83 | 57 | 27 | 19 | 16 | 43 | 47 | 10 | 23 | M10 | 17 | 48 |
| A562083.0017 | A562083.TM1201CIN | 97 | 83 | 57 | 27 | 19 | 16 | 43 | 47 | 10 | 23 | M12 | 16 | 48 |
| A562104.0003 | A562104.TM1001CIN | 121 | 104 | 70 | 33 | 24 | 19 | 50 | 53 | 11 | 26 | M10 | 20 | 114 |
| A562104.0007 | A562104.TM1201CIN | 121 | 104 | 70 | 33 | 24 | 19 | 50 | 53 | 11 | 26 | M12 | 22 | 106 |
| A562104.0011 | A562104.TM1401CIN | 121 | 104 | 70 | 33 | 24 | 19 | 50 | 53 | 11 | 26 | M14 | 21 | 100 |
| A562104.0015 | A562104.TM1601CIN | 121 | 104 | 70 | 33 | 24 | 19 | 50 | 53 | 11 | 26 | M16 | 23 | 100 |

A523

VERSTELBARE SPANGREEP MET DRAADEIND



Materiaal:

Speciale technopolymeer versterkt met glasvezel met hoge weerstand.
Bestand tegen oliën en vetten.

Oppervlak:

Gesatineerd.

Kleur van greep en inzetstuk:

Zwart (RAL 9011).

Inzetstuk:

Draadeind in verzinkt staal (tolerantie 6g).

Bevestigingsschroef:

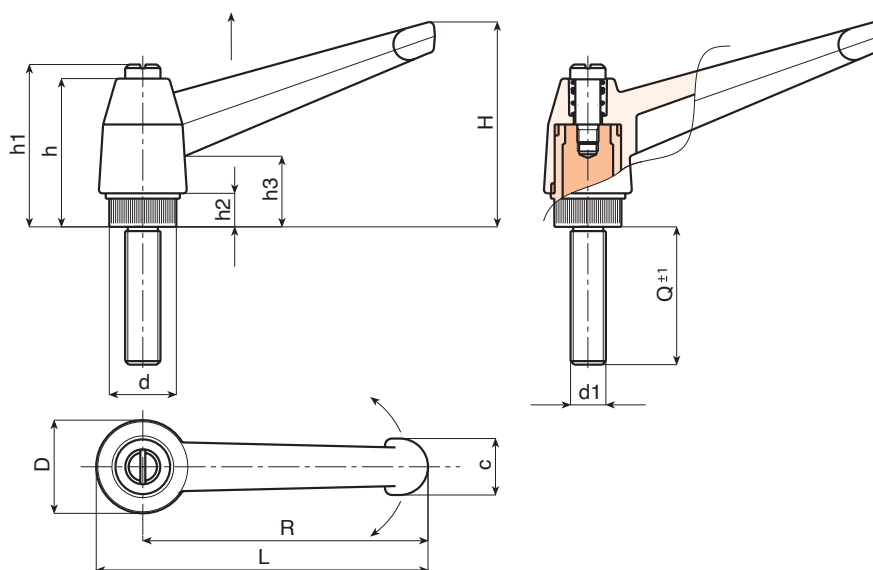
Schroef in gebruineerd staal met schroevendraaierkop.

Veer:

Veer in RVS (AISI 302).

Speciale verzoeken:

- Op aanvraag en voor grote hoeveelheden zijn de inzetstukken leverbaar met gepersonaliseerde lengte.
- Op aanvraag en voor grote hoeveelheden kunnen de inzetstukken worden geleverd in verschillende materialen.
- Op aanvraag en voor grote hoeveelheden zijn de kleuren uit de kleurentabel leverbaar (let op: beperkt gamma) [pag. 959].



| Code | Art. | L | R | H | D | d | c | h | h1 | h2 | h3 | LM | d16g | Q | |
|--------------|-------------------|----|----|----|----|------|----|----|----|----|----|----|------|----|----|
| A523043.0001 | A523043.TM04X1001 | 52 | 43 | 33 | 17 | 11.5 | 11 | 27 | 30 | 6 | 14 | 60 | M4 | 10 | 16 |
| A523043.0003 | A523043.TM04X1601 | 52 | 43 | 33 | 17 | 11.5 | 11 | 27 | 30 | 6 | 14 | 60 | M4 | 16 | 16 |
| A523043.0004 | A523043.TM04X2001 | 52 | 43 | 33 | 17 | 11.5 | 11 | 27 | 30 | 6 | 14 | 60 | M4 | 20 | 17 |
| A523043.0005 | A523043.TM04X2501 | 52 | 43 | 33 | 17 | 11.5 | 11 | 27 | 30 | 6 | 14 | 60 | M4 | 25 | 18 |
| A523043.0006 | A523043.TM04X3001 | 52 | 43 | 33 | 17 | 11.5 | 11 | 27 | 30 | 6 | 14 | 60 | M4 | 30 | 18 |
| A523043.0007 | A523043.TM04X4001 | 52 | 43 | 33 | 17 | 11.5 | 11 | 27 | 30 | 6 | 14 | 60 | M4 | 40 | 19 |
| A523043.0008 | A523043.TM05X1001 | 52 | 43 | 33 | 17 | 11.5 | 11 | 27 | 30 | 6 | 14 | 60 | M5 | 10 | 16 |
| A523043.0011 | A523043.TM05X1601 | 52 | 43 | 33 | 17 | 11.5 | 11 | 27 | 30 | 6 | 14 | 60 | M5 | 16 | 17 |
| A523043.0014 | A523043.TM05X2001 | 52 | 43 | 33 | 17 | 11.5 | 11 | 27 | 30 | 6 | 14 | 60 | M5 | 20 | 17 |
| A523043.0016 | A523043.TM05X2501 | 52 | 43 | 33 | 17 | 11.5 | 11 | 27 | 30 | 6 | 14 | 60 | M5 | 25 | 17 |
| A523043.0018 | A523043.TM05X3001 | 52 | 43 | 33 | 17 | 11.5 | 11 | 27 | 30 | 6 | 14 | 60 | M5 | 30 | 18 |
| A523043.0021 | A523043.TM05X4001 | 52 | 43 | 33 | 17 | 11.5 | 11 | 27 | 30 | 6 | 14 | 60 | M5 | 40 | 19 |
| A523043.0027 | A523043.TM06X1001 | 52 | 43 | 33 | 17 | 11.5 | 11 | 27 | 30 | 6 | 14 | 60 | M6 | 10 | 18 |
| A523043.0032 | A523043.TM06X1601 | 52 | 43 | 33 | 17 | 11.5 | 11 | 27 | 30 | 6 | 14 | 60 | M6 | 16 | 18 |

A563



VERSTELBARE SPANGREEP MET DRUKKNOP EN DRAADEIND

Materiaal:

Speciale technopolymeer versterkt met glasvezel met hoge weerstand.
Bestand tegen oliën en vetten.

Oppervlak:

Gesatineerd.

Kleur van greep en inzetstuk:

Zwart (RAL 9011).

Inzetstuk:

Draadeind in verzinkt staal (schroefdraad tolerantie 6g).

Knop:

Knop in zwarte polyamide (RAL 9011).

Veer:

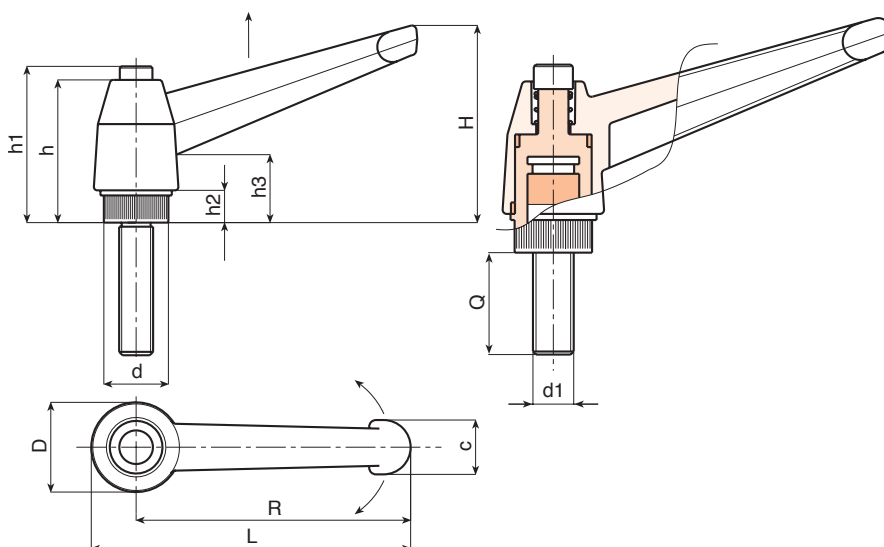
Veer in RVS (AISI 302).

Beschikbare kleuren voor greep en drukknop:

Oranje (RAL 2004 code 02).
Blauw (RAL 5015 code 07).
Geel (RAL 1021 code 10).
Rood (RAL 3000 code 16).
Groen (RAL 6024 code 17).
Grijs (RAL 7035 code 13).

Speciale verzoeken:

- Op aanvraag en voor grote hoeveelheden zijn de inzetstukken leverbaar met gepersonaliseerde lengte.
- Op aanvraag en voor grote hoeveelheden kunnen de inzetstukken worden geleverd in verschillende materialen.
- Op aanvraag en voor grote hoeveelheden zijn de kleuren uit de kleurentabel leverbaar (let op: beperkt gamma) [pag. 959].



| Code | Art. | L | R | H | D | d | c | h | h1 | h2 | h3 | LM | d16g | Q | g |
|--------------|-------------------|----|----|----|----|------|----|----|----|----|----|----|------|----|----|
| A563043.0001 | A563043.TM04X1001 | 52 | 43 | 33 | 17 | 11.5 | 11 | 27 | 30 | 6 | 14 | 75 | M4 | 10 | 8 |
| A563043.0003 | A563043.TM04X1601 | 52 | 43 | 33 | 17 | 11.5 | 11 | 27 | 30 | 6 | 14 | 75 | M4 | 16 | 8 |
| A563043.0005 | A563043.TM04X2001 | 52 | 43 | 33 | 17 | 11.5 | 11 | 27 | 30 | 6 | 14 | 75 | M4 | 20 | 9 |
| A563043.0007 | A563043.TM04X2501 | 52 | 43 | 33 | 17 | 11.5 | 11 | 27 | 30 | 6 | 14 | 75 | M4 | 25 | 9 |
| A563043.0008 | A563043.TM04X3001 | 52 | 43 | 33 | 17 | 11.5 | 11 | 27 | 30 | 6 | 14 | 75 | M4 | 30 | 10 |
| A563043.0010 | A563043.TM04X4001 | 52 | 43 | 33 | 17 | 11.5 | 11 | 27 | 30 | 6 | 14 | 75 | M4 | 40 | 11 |
| A563043.0011 | A563043.TM05X1001 | 52 | 43 | 33 | 17 | 11.5 | 11 | 27 | 30 | 6 | 14 | 75 | M5 | 10 | 11 |
| A563043.0013 | A563043.TM05X1601 | 52 | 43 | 33 | 17 | 11.5 | 11 | 27 | 30 | 6 | 14 | 75 | M5 | 16 | 12 |
| A563043.0016 | A563043.TM05X2001 | 52 | 43 | 33 | 17 | 11.5 | 11 | 27 | 30 | 6 | 14 | 75 | M5 | 20 | 13 |
| A563043.0019 | A563043.TM05X2501 | 52 | 43 | 33 | 17 | 11.5 | 11 | 27 | 30 | 6 | 14 | 75 | M5 | 25 | 13 |
| A563043.0022 | A563043.TM05X3001 | 52 | 43 | 33 | 17 | 11.5 | 11 | 27 | 30 | 6 | 14 | 75 | M5 | 30 | 14 |
| A563043.0027 | A563043.TM05X4001 | 52 | 43 | 33 | 17 | 11.5 | 11 | 27 | 30 | 6 | 14 | 75 | M5 | 40 | 14 |
| A563043.0029 | A563043.TM06X1001 | 52 | 43 | 33 | 17 | 11.5 | 11 | 27 | 30 | 6 | 14 | 75 | M6 | 10 | 11 |
| A563043.0036 | A563043.TM06X1601 | 52 | 43 | 33 | 17 | 11.5 | 11 | 27 | 30 | 6 | 14 | 75 | M6 | 16 | 12 |
| A563043.0046 | A563043.TM06X2001 | 52 | 43 | 33 | 17 | 11.5 | 11 | 27 | 30 | 6 | 14 | 75 | M6 | 20 | 14 |
| A563043.0051 | A563043.TM06X2501 | 52 | 43 | 33 | 17 | 11.5 | 11 | 27 | 30 | 6 | 14 | 75 | M6 | 25 | 15 |
| A563043.0057 | A563043.TM06X3001 | 52 | 43 | 33 | 17 | 11.5 | 11 | 27 | 30 | 6 | 14 | 75 | M6 | 30 | 16 |
| A563043.0061 | A563043.TM06X3501 | 52 | 43 | 33 | 17 | 11.5 | 11 | 27 | 30 | 6 | 14 | 75 | M6 | 35 | 17 |
| A563043.0062 | A563043.TM06X4001 | 52 | 43 | 33 | 17 | 11.5 | 11 | 27 | 30 | 6 | 14 | 75 | M6 | 40 | 18 |

A563CIN



PA6
+G.F.

UL94
HB

RoHS
COMPLIANT

VERSTELBARE SPANGREEP MET DRUKKNOP EN RVS DRAADEIND

INOX

Materiaal:

Speciale technopolymeer versterkt met glasvezel met hoge weerstand.

Bestand tegen oliën en vetten.

Oppervlak:

Gesatineerd.

Kleur van greep en inzetstuk:

Zwart (RAL 9011).

Inzetstuk:

Draadeind in RVS (AISI 303) (schroefdraad tolerantie 6g).

Knop:

Knop in zwarte polyamide (RAL 9011).

Beschikbare kleuren voor greep en drukknop:

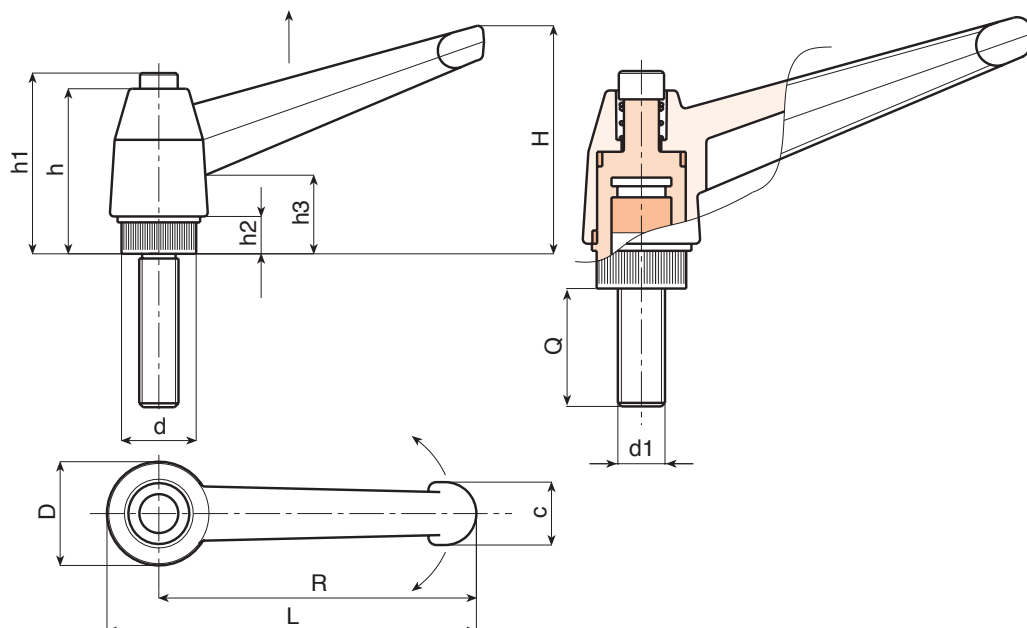
Oranje (RAL 2004 code 02).
Blauw (RAL 5015 code 07).
Geel (RAL 1021 code 10).
Rood (RAL 3000 code 16).
Groen (RAL 6024 code 17).
Grijs (RAL 7035 code 13).

Veer:

Veer in RVS (AISI 302).

Speciale verzoeken:

- Op aanvraag en voor grote hoeveelheden zijn de inzetstukken leverbaar met gepersonaliseerde lengte.
- Op aanvraag en voor grote hoeveelheden zijn de kleuren uit de kleurentabel leverbaar (let op: beperkt gamma) [pag. 959].



A563CIN

VERSTELBARE SPANGREEP MET DRUKKNOP EN RVS DRAADEIND



01

INOX

| Code | Art. | L | R | H | D | d | c | h | h1 | h2 | h3 | LM | d16g | Q | |
|--------------|----------------------|-----|-----|----|----|------|----|----|----|----|----|-----|------|----|-----|
| A563043.0004 | A563043.TM04X1601CIN | 52 | 43 | 33 | 17 | 11.5 | 11 | 27 | 30 | 6 | 14 | 75 | M4 | 16 | 10 |
| A563043.0006 | A563043.TM04X2001CIN | 52 | 43 | 33 | 17 | 11.5 | 11 | 27 | 30 | 6 | 14 | 75 | M4 | 20 | 11 |
| A563043.0009 | A563043.TM04X3001CIN | 52 | 43 | 33 | 17 | 11.5 | 11 | 27 | 30 | 6 | 14 | 75 | M4 | 30 | 12 |
| A563043.0015 | A563043.TM05X1601CIN | 52 | 43 | 33 | 17 | 11.5 | 11 | 27 | 30 | 6 | 14 | 75 | M5 | 16 | 14 |
| A563043.0018 | A563043.TM05X2001CIN | 52 | 43 | 33 | 17 | 11.5 | 11 | 27 | 30 | 6 | 14 | 75 | M5 | 20 | 15 |
| A563043.0024 | A563043.TM05X3001CIN | 52 | 43 | 33 | 17 | 11.5 | 11 | 27 | 30 | 6 | 14 | 75 | M5 | 30 | 16 |
| A563043.0040 | A563043.TM06X1601CIN | 52 | 43 | 33 | 17 | 11.5 | 11 | 27 | 30 | 6 | 14 | 75 | M6 | 16 | 15 |
| A563043.0049 | A563043.TM06X2001CIN | 52 | 43 | 33 | 17 | 11.5 | 11 | 27 | 30 | 6 | 14 | 75 | M6 | 20 | 16 |
| A563043.0059 | A563043.TM06X3001CIN | 52 | 43 | 33 | 17 | 11.5 | 11 | 27 | 30 | 6 | 14 | 75 | M6 | 30 | 18 |
| - | A563065.TM06X1601CIN | 77 | 65 | 45 | 23 | 15 | 13 | 34 | 38 | 8 | 17 | 90 | M6 | 16 | 24 |
| A563065.0005 | A563065.TM06X2001CIN | 77 | 65 | 45 | 23 | 15 | 13 | 34 | 38 | 8 | 17 | 90 | M6 | 20 | 25 |
| A563065.0012 | A563065.TM06X3001CIN | 77 | 65 | 45 | 23 | 15 | 13 | 34 | 38 | 8 | 17 | 90 | M6 | 30 | 27 |
| A563065.0017 | A563065.TM06X4001CIN | 77 | 65 | 45 | 23 | 15 | 13 | 34 | 38 | 8 | 17 | 90 | M6 | 40 | 29 |
| A563065.0033 | A563065.TM08X1601CIN | 77 | 65 | 45 | 23 | 15 | 13 | 34 | 38 | 8 | 17 | 90 | M8 | 16 | 27 |
| A563065.0043 | A563065.TM08X2001CIN | 77 | 65 | 45 | 23 | 15 | 13 | 34 | 38 | 8 | 17 | 90 | M8 | 20 | 28 |
| A563065.0059 | A563065.TM08X3001CIN | 77 | 65 | 45 | 23 | 15 | 13 | 34 | 38 | 8 | 17 | 90 | M8 | 30 | 31 |
| A563065.0073 | A563065.TM08X4001CIN | 77 | 65 | 45 | 23 | 15 | 13 | 34 | 38 | 8 | 17 | 90 | M8 | 40 | 34 |
| A563065.0094 | A563065.TM10X1601CIN | 77 | 65 | 45 | 23 | 15 | 13 | 34 | 38 | 8 | 17 | 90 | M10 | 16 | 30 |
| A563065.0097 | A563065.TM10X2001CIN | 77 | 65 | 45 | 23 | 15 | 13 | 34 | 38 | 8 | 17 | 90 | M10 | 20 | 33 |
| A563065.0101 | A563065.TM10X3001CIN | 77 | 65 | 45 | 23 | 15 | 13 | 34 | 38 | 8 | 17 | 90 | M10 | 30 | 38 |
| A563065.0105 | A563065.TM10X4001CIN | 77 | 65 | 45 | 23 | 15 | 13 | 34 | 38 | 8 | 17 | 90 | M10 | 40 | 43 |
| A563083.0006 | A563083.TM08X2001CIN | 97 | 83 | 57 | 27 | 19 | 16 | 43 | 47 | 10 | 23 | 90 | M8 | 20 | 44 |
| A563083.0011 | A563083.TM08X3001CIN | 97 | 83 | 57 | 27 | 19 | 16 | 43 | 47 | 10 | 23 | 90 | M8 | 30 | 47 |
| A563083.0015 | A563083.TM08X4001CIN | 97 | 83 | 57 | 27 | 19 | 16 | 43 | 47 | 10 | 23 | 90 | M8 | 40 | 50 |
| A563083.0020 | A563083.TM08X5001CIN | 97 | 83 | 57 | 27 | 19 | 16 | 43 | 47 | 10 | 23 | 90 | M8 | 50 | 53 |
| A563083.0045 | A563083.TM10X2001CIN | 97 | 83 | 57 | 27 | 19 | 16 | 43 | 47 | 10 | 23 | 90 | M10 | 20 | 52 |
| A563083.0066 | A563083.TM10X3001CIN | 97 | 83 | 57 | 27 | 19 | 16 | 43 | 47 | 10 | 23 | 90 | M10 | 30 | 57 |
| A563083.0077 | A563083.TM10X4001CIN | 97 | 83 | 57 | 27 | 19 | 16 | 43 | 47 | 10 | 23 | 90 | M10 | 40 | 62 |
| A563083.0085 | A563083.TM10X5001CIN | 97 | 83 | 57 | 27 | 19 | 16 | 43 | 47 | 10 | 23 | 90 | M10 | 50 | 67 |
| A563083.0152 | A563083.TM12X2001CIN | 97 | 83 | 57 | 27 | 19 | 16 | 43 | 47 | 10 | 23 | 90 | M12 | 20 | 61 |
| A563083.0109 | A563083.TM12X3001CIN | 97 | 83 | 57 | 27 | 19 | 16 | 43 | 47 | 10 | 23 | 90 | M12 | 30 | 64 |
| A563083.0118 | A563083.TM12X4001CIN | 97 | 83 | 57 | 27 | 19 | 16 | 43 | 47 | 10 | 23 | 90 | M12 | 40 | 71 |
| A563083.0124 | A563083.TM12X5001CIN | 97 | 83 | 57 | 27 | 19 | 16 | 43 | 47 | 10 | 23 | 90 | M12 | 50 | 78 |
| A563104.0044 | A563104.TM12X2001CIN | 121 | 104 | 70 | 33 | 24 | 19 | 50 | 53 | 11 | 26 | 100 | M12 | 20 | 86 |
| A563104.0045 | A563104.TM12X3001CIN | 121 | 104 | 70 | 33 | 24 | 19 | 50 | 53 | 11 | 26 | 100 | M12 | 30 | 93 |
| A563104.0046 | A563104.TM12X4001CIN | 121 | 104 | 70 | 33 | 24 | 19 | 50 | 53 | 11 | 26 | 100 | M12 | 40 | 101 |
| A563104.0047 | A563104.TM12X5001CIN | 121 | 104 | 70 | 33 | 24 | 19 | 50 | 53 | 11 | 26 | 100 | M12 | 50 | 108 |
| A563104.0048 | A563104.TM14X2001CIN | 121 | 104 | 70 | 33 | 24 | 19 | 50 | 53 | 11 | 26 | 100 | M14 | 20 | 92 |
| A563104.0049 | A563104.TM14X3001CIN | 121 | 104 | 70 | 33 | 24 | 19 | 50 | 53 | 11 | 26 | 100 | M14 | 30 | 102 |
| A563104.0050 | A563104.TM14X4001CIN | 121 | 104 | 70 | 33 | 24 | 19 | 50 | 53 | 11 | 26 | 100 | M14 | 40 | 112 |
| A563104.0051 | A563104.TM14X5001CIN | 121 | 104 | 70 | 33 | 24 | 19 | 50 | 53 | 11 | 26 | 100 | M14 | 50 | 122 |
| A563104.0052 | A563104.TM16X2001CIN | 121 | 104 | 70 | 33 | 24 | 19 | 50 | 53 | 11 | 26 | 100 | M16 | 20 | 111 |
| A563104.0053 | A563104.TM16X3001CIN | 121 | 104 | 70 | 33 | 24 | 19 | 50 | 53 | 11 | 26 | 100 | M16 | 30 | 122 |
| A563104.0054 | A563104.TM16X4001CIN | 121 | 104 | 70 | 33 | 24 | 19 | 50 | 53 | 11 | 26 | 100 | M16 | 40 | 134 |
| A563104.0055 | A563104.TM16X5001CIN | 121 | 104 | 70 | 33 | 24 | 19 | 50 | 53 | 11 | 26 | 100 | M16 | 50 | 146 |

Draadeind met gepersonaliseerde lengte op aanvraag leverbaar vanaf 50 stuks.
LM = maximumlengte die kan geperst worden.



A592

UPDATE



Zamak

UL94 HB



VERSTELBARE SPANGREEP IN ZAMAK MET DRAADBUS

Materiaal:

Greep in gegoten zamak (legering van zink, aluminium, koper).

Oppervlak:

Glad. Epoxy poedercoating.

Kleur greep:

Glanzend zwart (RAL 9005 code 01).
 Mat zwart (RAL 9005 code 20).
 Oranje (RAL 2004 code 02).
 Rood (RAL 3000 code 16).
 Zilver (RAL 9006 code 83).
 Grijs (RAL 7037 code 80).
 Blauw (RAL 5015 code 07).
 Ongeverniste greep (code GRE).

Inzetstuk:

Bus met blinde schroefdraadboring in gebruineerd staal (schroefdraad tolerantie 6H).

Bevestigingsschroef:

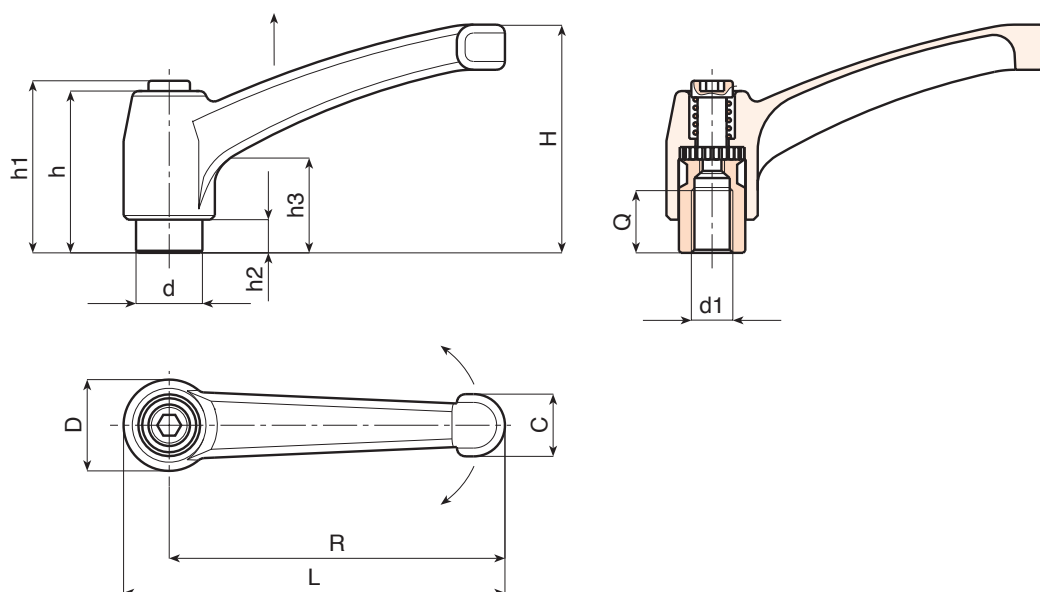
Schroef in gebruineerd staal met inbuskop.

Veer:

Veer in RVS (AISI 302).

Speciale verzoeken:

- Geen.




Versie 01 : Glanzend zwart (Ral 9005)

| Code | Art. | L | R | H | D | d | c | h | h1 | h2 | h3 | d16H | Q | g |
|--------------|----------------|-----|------|----|----|----|----|----|----|------|----|------|----|-----|
| A592043.0001 | A592043.ZM0401 | 50 | 43 | 30 | 14 | 10 | 9 | 26 | 30 | 5 | 14 | M4 | 7 | 30 |
| A592043.0005 | A592043.ZM0501 | 50 | 43 | 30 | 14 | 10 | 9 | 26 | 30 | 5 | 14 | M5 | 9 | 30 |
| A592043.0010 | A592043.ZM0601 | 50 | 43 | 30 | 14 | 10 | 9 | 26 | 30 | 5 | 14 | M6 | 9 | 28 |
| A592065.0001 | A592065.ZM0601 | 75 | 65,5 | 45 | 19 | 14 | 13 | 32 | 34 | 7 | 14 | M6 | 10 | 76 |
| A592065.0012 | A592065.ZM0801 | 75 | 65,5 | 45 | 19 | 14 | 13 | 32 | 34 | 7 | 14 | M8 | 12 | 76 |
| A592065.0025 | A592065.ZM1001 | 75 | 65,5 | 45 | 19 | 14 | 13 | 32 | 34 | 7 | 14 | M10 | 9 | 73 |
| A592080.0001 | A592080.ZM0801 | 91 | 80 | 57 | 22 | 16 | 16 | 40 | 42 | 8 | 16 | M8 | 14 | 134 |
| A592080.0013 | A592080.ZM1001 | 91 | 80 | 57 | 22 | 16 | 16 | 40 | 42 | 8 | 16 | M10 | 13 | 130 |
| A592080.0025 | A592080.ZM1201 | 91 | 80 | 57 | 22 | 16 | 16 | 40 | 42 | 8 | 16 | M12 | 12 | 128 |
| A592094.0007 | A592094.ZM1201 | 107 | 94 | 65 | 26 | 20 | 18 | 47 | 50 | 10,5 | 19 | M12 | 17 | 195 |
| A592094.0013 | A592094.ZM1401 | 107 | 94 | 65 | 26 | 20 | 18 | 47 | 50 | 10,5 | 19 | M14 | 17 | 190 |
| A592094.0019 | A592094.ZM1601 | 107 | 94 | 65 | 26 | 20 | 18 | 47 | 50 | 10,5 | 19 | M16 | 17 | 188 |
| A592108.0004 | A592108.ZM1401 | 123 | 108 | 75 | 30 | 23 | 20 | 54 | 56 | 12 | 23 | M14 | 26 | 298 |
| A592108.0008 | A592108.ZM1601 | 123 | 108 | 75 | 30 | 23 | 20 | 54 | 56 | 12 | 23 | M16 | 26 | 284 |
| A592108.0014 | A592108.ZM1801 | 123 | 108 | 75 | 30 | 23 | 20 | 54 | 56 | 12 | 23 | M18 | 25 | 270 |


VERSTELBARE SPANGREEP IN ZAMAK MET DRAADBUS

01


Versie 20 : Mat zwart (Ral 9005)

| Code | Art. | L | R | H | D | d | c | h | h1 | h2 | h3 | d16H | Q |  |
|--------------|----------------|-----|-----|----|----|----|----|----|----|------|----|------|----|-------------------------------------------------------------------------------------|
| A592043.0003 | A592043.ZM0420 | 50 | 43 | 30 | 14 | 10 | 9 | 26 | 30 | 5 | 14 | M4 | 7 | 30 |
| A592043.0008 | A592043.ZM0520 | 50 | 43 | 30 | 14 | 10 | 9 | 26 | 30 | 5 | 14 | M5 | 9 | 30 |
| A592043.0016 | A592043.ZM0620 | 50 | 43 | 30 | 14 | 10 | 9 | 26 | 30 | 5 | 14 | M6 | 9 | 28 |
| A592065.0006 | A592065.ZM0620 | 75 | 65 | 45 | 19 | 14 | 13 | 32 | 34 | 7 | 14 | M6 | 10 | 76 |
| A592065.0017 | A592065.ZM0820 | 75 | 65 | 45 | 19 | 14 | 13 | 32 | 34 | 7 | 14 | M8 | 10 | 76 |
| A592065.0027 | A592065.ZM1020 | 75 | 65 | 45 | 19 | 14 | 13 | 32 | 34 | 7 | 14 | M10 | 9 | 73 |
| A592080.0008 | A592080.ZM0820 | 91 | 80 | 57 | 22 | 16 | 16 | 40 | 42 | 8 | 16 | M8 | 14 | 134 |
| A592080.0019 | A592080.ZM1020 | 91 | 80 | 57 | 22 | 16 | 16 | 40 | 42 | 8 | 16 | M10 | 13 | 130 |
| A592080.0030 | A592080.ZM1220 | 91 | 80 | 57 | 22 | 16 | 16 | 40 | 42 | 8 | 16 | M12 | 12 | 128 |
| A592094.0010 | A592094.ZM1220 | 107 | 94 | 65 | 26 | 20 | 18 | 47 | 50 | 10.5 | 19 | M12 | 17 | 195 |
| A592094.0016 | A592094.ZM1420 | 107 | 94 | 65 | 26 | 20 | 18 | 47 | 50 | 10.5 | 19 | M14 | 17 | 190 |
| A592094.0022 | A592094.ZM1620 | 107 | 94 | 65 | 26 | 20 | 18 | 47 | 50 | 10.5 | 19 | M16 | 17 | 188 |
| A592108.0006 | A592108.ZM1420 | 123 | 108 | 75 | 30 | 23 | 20 | 54 | 56 | 12 | 23 | M14 | 26 | 298 |
| A592108.0012 | A592108.ZM1620 | 123 | 108 | 75 | 30 | 23 | 20 | 54 | 56 | 12 | 23 | M16 | 26 | 284 |
| A592108.0016 | A592108.ZM1820 | 123 | 108 | 75 | 30 | 23 | 20 | 54 | 56 | 12 | 23 | M18 | 25 | 270 |

Versie 02 : Oranje (Ral 2004)

| Code | Art. | L | R | H | D | d | c | h | h1 | h2 | h3 | d16H | Q |  |
|--------------|----------------|-----|-----|----|----|----|----|----|----|------|----|------|----|---------------------------------------------------------------------------------------|
| A592043.0002 | A592043.ZM0402 | 50 | 43 | 30 | 14 | 10 | 9 | 26 | 30 | 5 | 14 | M4 | 7 | 30 |
| A592043.0007 | A592043.ZM0502 | 50 | 43 | 30 | 14 | 10 | 9 | 26 | 30 | 5 | 14 | M5 | 9 | 30 |
| A592043.0012 | A592043.ZM0602 | 50 | 43 | 30 | 14 | 10 | 9 | 26 | 30 | 5 | 14 | M6 | 9 | 28 |
| A592065.0003 | A592065.ZM0602 | 75 | 65 | 45 | 19 | 14 | 13 | 32 | 34 | 7 | 14 | M6 | 10 | 76 |
| A592065.0014 | A592065.ZM0802 | 75 | 65 | 45 | 19 | 14 | 13 | 32 | 34 | 7 | 14 | M8 | 10 | 76 |
| A592065.0026 | A592065.ZM1002 | 75 | 65 | 45 | 19 | 14 | 13 | 32 | 34 | 7 | 14 | M10 | 9 | 73 |
| A592080.0003 | A592080.ZM0802 | 91 | 80 | 57 | 22 | 16 | 16 | 40 | 42 | 8 | 16 | M8 | 14 | 134 |
| A592080.0015 | A592080.ZM1002 | 91 | 80 | 57 | 22 | 16 | 16 | 40 | 42 | 8 | 16 | M10 | 13 | 130 |
| A592080.0027 | A592080.ZM1202 | 91 | 80 | 57 | 22 | 16 | 16 | 40 | 42 | 8 | 16 | M12 | 12 | 128 |
| A592094.0009 | A592094.ZM1202 | 107 | 94 | 65 | 26 | 20 | 18 | 47 | 50 | 10.5 | 19 | M12 | 17 | 195 |
| A592094.0015 | A592094.ZM1402 | 107 | 94 | 65 | 26 | 20 | 18 | 47 | 50 | 10.5 | 19 | M14 | 17 | 190 |
| A592094.0020 | A592094.ZM1602 | 107 | 94 | 65 | 26 | 20 | 18 | 47 | 50 | 10.5 | 19 | M16 | 17 | 188 |
| A592108.0005 | A592108.ZM1402 | 123 | 108 | 75 | 30 | 23 | 20 | 54 | 56 | 12 | 23 | M14 | 26 | 298 |
| A592108.0009 | A592108.ZM1602 | 123 | 108 | 75 | 30 | 23 | 20 | 54 | 56 | 12 | 23 | M16 | 26 | 284 |
| A592108.0015 | A592108.ZM1802 | 123 | 108 | 75 | 30 | 23 | 20 | 54 | 56 | 12 | 23 | M18 | 25 | 270 |

Versie 80 : Grijs (Ral 7037)

| Code | Art. | L | R | H | D | d | c | h | h1 | h2 | h3 | d16H | Q |  |
|--------------|----------------|-----|-----|----|----|----|----|----|----|------|----|------|----|---------------------------------------------------------------------------------------|
| A592043.0004 | A592043.ZM0480 | 50 | 43 | 30 | 14 | 10 | 9 | 26 | 30 | 5 | 14 | M4 | 7 | 30 |
| A592043.0009 | A592043.ZM0580 | 50 | 43 | 30 | 14 | 10 | 9 | 26 | 30 | 5 | 14 | M5 | 9 | 30 |
| A592043.0018 | A592043.ZM0680 | 50 | 43 | 30 | 14 | 10 | 9 | 26 | 30 | 5 | 14 | M6 | 9 | 28 |
| A592065.0008 | A592065.ZM0680 | 75 | 65 | 45 | 19 | 14 | 13 | 32 | 34 | 7 | 14 | M6 | 10 | 76 |
| A592065.0019 | A592065.ZM0880 | 75 | 65 | 45 | 19 | 14 | 13 | 32 | 34 | 7 | 14 | M8 | 10 | 76 |
| A592065.0028 | A592065.ZM1080 | 75 | 65 | 45 | 19 | 14 | 13 | 32 | 34 | 7 | 14 | M10 | 9 | 73 |
| A592080.0010 | A592080.ZM0880 | 91 | 80 | 57 | 22 | 16 | 16 | 40 | 42 | 8 | 16 | M8 | 14 | 134 |
| A592080.0022 | A592080.ZM1020 | 91 | 80 | 57 | 22 | 16 | 16 | 40 | 42 | 8 | 16 | M10 | 13 | 130 |
| A592080.0031 | A592080.ZM1280 | 91 | 80 | 57 | 22 | 16 | 16 | 40 | 42 | 8 | 16 | M12 | 12 | 128 |
| A592094.0012 | A592094.ZM1280 | 107 | 94 | 65 | 26 | 20 | 18 | 47 | 50 | 10.5 | 19 | M12 | 17 | 195 |
| A592094.0017 | A592094.ZM1480 | 107 | 94 | 65 | 26 | 20 | 18 | 47 | 50 | 10.5 | 19 | M14 | 17 | 190 |
| A592094.0023 | A592094.ZM1680 | 107 | 94 | 65 | 26 | 20 | 18 | 47 | 50 | 10.5 | 19 | M16 | 17 | 188 |
| A592108.0007 | A592108.ZM1480 | 123 | 108 | 75 | 30 | 23 | 20 | 54 | 56 | 12 | 23 | M14 | 26 | 298 |
| A592108.0013 | A592108.ZM1680 | 123 | 108 | 75 | 30 | 23 | 20 | 54 | 56 | 12 | 23 | M16 | 26 | 284 |
| A592108.0017 | A592108.ZM1880 | 123 | 108 | 75 | 30 | 23 | 20 | 54 | 56 | 12 | 23 | M18 | 25 | 270 |

A592CIN UPDATE



VERSTELBARE SPANGREEP IN ZAMAK MET RVS DRAADBUS



Materiaal:

Greep in gegoten zamak (legering van zink, aluminium, koper).

Oppervlak:

Glad. Epoxy poedercoating.

Kleur greep:

Glanzend zwart (RAL 9005 code 01).
 Mat zwart (RAL 9005 code 20).
 Oranje (RAL 2004 code 02).
 Rood (RAL 3000 code 16).
 Zilver (RAL 9006 code 83).
 Grijs (RAL 7037 code 80).
 Blauw (RAL 5015 code 07).
 Ongeverniste greep (code GRE).

Inzetstuk:

Bus met blinde schroefdraadboring in RVS (AISI 303) (schroefdraad tolerantie 6H).

Bevestigingsschroef:

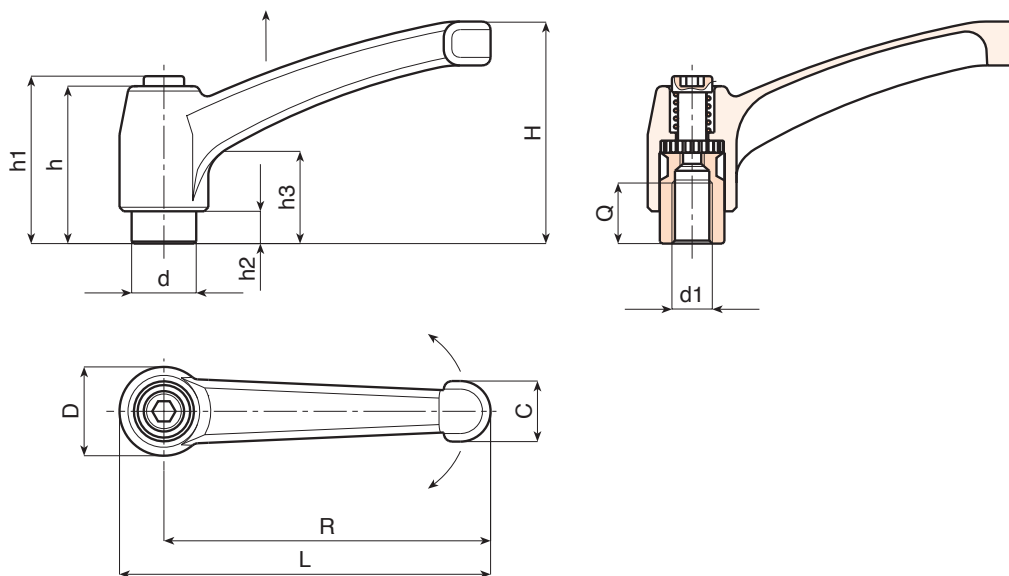
Schroef in RVS (AISI 303) met binnenzeskant.

Veer:

Veer in RVS (AISI 302).

Speciale verzoeken:

- Geen.



Versie 01: Glanzend zwart (Ral 9005)



| Code | Art. | L | R | H | D | d | c | h | h1 | h2 | h3 | d16H | Q | g |
|--------------|-------------------|-----|-----|----|----|----|----|----|----|------|----|------|----|-----|
| A592043.0006 | A592043.ZM0501CIN | 50 | 43 | 30 | 14 | 10 | 9 | 26 | 30 | 5 | 14 | M5 | 9 | 30 |
| A592043.0011 | A592043.ZM0601CIN | 50 | 43 | 30 | 14 | 10 | 9 | 26 | 30 | 5 | 14 | M6 | 9 | 28 |
| A592065.0002 | A592065.ZM0601CIN | 75 | 65 | 45 | 19 | 14 | 13 | 32 | 34 | 7 | 14 | M6 | 10 | 78 |
| A592065.0013 | A592065.ZM0801CIN | 75 | 65 | 45 | 19 | 14 | 13 | 32 | 34 | 7 | 14 | M8 | 10 | 76 |
| A592080.0014 | A592080.ZM1001CIN | 91 | 80 | 57 | 22 | 16 | 16 | 40 | 42 | 8 | 16 | M10 | 13 | 130 |
| A592080.0026 | A592080.ZM1201CIN | 91 | 80 | 57 | 22 | 16 | 16 | 40 | 42 | 8 | 16 | M12 | 12 | 128 |
| A592094.0003 | A592094.ZM1001CIN | 107 | 94 | 65 | 26 | 20 | 18 | 47 | 50 | 10.5 | 19 | M10 | 17 | 191 |
| A592094.0008 | A592094.ZM1201CIN | 107 | 94 | 65 | 26 | 20 | 18 | 47 | 50 | 10.5 | 19 | M12 | 17 | 195 |
| A592094.0014 | A592094.ZM1401CIN | 107 | 94 | 65 | 26 | 20 | 18 | 47 | 50 | 10.5 | 19 | M14 | 17 | 190 |
| A592108.0021 | A592108.ZM1401CIN | 123 | 108 | 75 | 30 | 23 | 20 | 54 | 56 | 12 | 23 | M14 | 26 | 298 |
| A592108.0022 | A592108.ZM1601CIN | 123 | 108 | 75 | 30 | 23 | 20 | 54 | 56 | 12 | 23 | M16 | 26 | 284 |

A592CIN UPDATE

VERSTELBARE SPANGREEP IN ZAMAK MET RVS DRAADBUS



01

Versie 20: Mat zwart (Ral 9005)



| Code | Art. | L | R | H | D | d | c | h | h1 | h2 | h3 | d16H | Q | |
|--------------|-------------------|-----|-----|----|----|----|----|----|----|------|----|------|----|-----|
| - | A592043.ZM0520CIN | 50 | 43 | 30 | 14 | 10 | 9 | 26 | 30 | 5 | 14 | M5 | 9 | 30 |
| A592043.0017 | A592043.ZM0620CIN | 50 | 43 | 30 | 14 | 10 | 9 | 26 | 30 | 5 | 14 | M6 | 9 | 28 |
| A592065.0007 | A592065.ZM0620CIN | 75 | 65 | 45 | 19 | 14 | 13 | 32 | 34 | 7 | 14 | M6 | 10 | 78 |
| A592065.0018 | A592065.ZM0820CIN | 75 | 65 | 45 | 19 | 14 | 13 | 32 | 34 | 7 | 14 | M8 | 10 | 76 |
| A592080.0020 | A592080.ZM1020CIN | 91 | 80 | 57 | 22 | 16 | 16 | 40 | 42 | 8 | 16 | M10 | 13 | 130 |
| - | A592080.ZM1220CIN | 91 | 80 | 57 | 22 | 16 | 16 | 40 | 42 | 8 | 16 | M12 | 12 | 128 |
| - | A592094.ZM1020CIN | 107 | 94 | 65 | 26 | 20 | 18 | 47 | 50 | 10.5 | 19 | M10 | 17 | 191 |
| A592094.0011 | A592094.ZM1220CIN | 107 | 94 | 65 | 26 | 20 | 18 | 47 | 50 | 10.5 | 19 | M12 | 17 | 195 |
| - | A592094.ZM1420CIN | 107 | 94 | 65 | 26 | 20 | 18 | 47 | 50 | 10.5 | 19 | M14 | 17 | 190 |
| - | A592108.ZM1420CIN | 123 | 108 | 75 | 30 | 23 | 20 | 54 | 56 | 12 | 23 | M14 | 26 | 298 |
| - | A592108.ZM1602CIN | 123 | 108 | 75 | 30 | 23 | 20 | 54 | 56 | 12 | 23 | M16 | 26 | 284 |
| - | A592108.ZM1620CIN | 123 | 108 | 75 | 30 | 23 | 20 | 54 | 56 | 12 | 23 | M16 | 26 | 284 |

Versie 02: Oranje (Ral 2004)



| Code | Art. | L | R | H | D | d | c | h | h1 | h2 | h3 | d16H | Q | |
|--------------|-------------------|-----|-----|----|----|----|----|----|----|------|----|------|----|-----|
| - | A592043.ZM0502CIN | 50 | 43 | 30 | 14 | 10 | 9 | 26 | 30 | 5 | 14 | M5 | 9 | 30 |
| - | A592043.ZM0602CIN | 50 | 43 | 30 | 14 | 10 | 9 | 26 | 30 | 5 | 14 | M6 | 9 | 28 |
| A592065.0004 | A592065.ZM0602CIN | 75 | 65 | 45 | 19 | 14 | 13 | 32 | 34 | 7 | 14 | M6 | 10 | 78 |
| A592065.0015 | A592065.ZM0802CIN | 75 | 65 | 45 | 19 | 14 | 13 | 32 | 34 | 7 | 14 | M8 | 10 | 76 |
| A592080.0016 | A592080.ZM1002CIN | 91 | 80 | 57 | 22 | 16 | 16 | 40 | 42 | 8 | 16 | M10 | 13 | 130 |
| A592080.0028 | A592080.ZM1202CIN | 91 | 80 | 57 | 22 | 16 | 16 | 40 | 42 | 8 | 16 | M12 | 12 | 128 |
| - | A592094.ZM1002CIN | 107 | 94 | 65 | 26 | 20 | 18 | 47 | 50 | 10.5 | 19 | M10 | 17 | 191 |
| - | A592094.ZM1202CIN | 107 | 94 | 65 | 26 | 20 | 18 | 47 | 50 | 10.5 | 19 | M12 | 17 | 195 |
| - | A592094.ZM1402CIN | 107 | 94 | 65 | 26 | 20 | 18 | 47 | 50 | 10.5 | 19 | M14 | 17 | 190 |
| - | A592108.ZM1402CIN | 123 | 108 | 75 | 30 | 23 | 20 | 54 | 56 | 12 | 23 | M14 | 26 | 298 |

Versie 80: Grijs (Ral 7037)



| Code | Art. | L | R | H | D | d | c | h | h1 | h2 | h3 | d16H | Q | |
|--------------|-------------------|-----|-----|----|----|----|----|----|----|------|----|------|----|-----|
| - | A592043.ZM0580CIN | 50 | 43 | 30 | 14 | 10 | 9 | 26 | 30 | 5 | 14 | M5 | 9 | 30 |
| - | A592043.ZM0680CIN | 50 | 43 | 30 | 14 | 10 | 9 | 26 | 30 | 5 | 14 | M6 | 9 | 28 |
| A592065.0009 | A592065.ZM0680CIN | 75 | 65 | 45 | 19 | 14 | 13 | 32 | 34 | 7 | 14 | M6 | 10 | 78 |
| A592065.0020 | A592065.ZM0880CIN | 75 | 65 | 45 | 19 | 14 | 13 | 32 | 34 | 7 | 14 | M8 | 10 | 76 |
| - | A592080.ZM1080CIN | 91 | 80 | 57 | 22 | 16 | 16 | 40 | 42 | 8 | 16 | M10 | 13 | 130 |
| - | A592080.ZM1280CIN | 91 | 80 | 57 | 22 | 16 | 16 | 40 | 42 | 8 | 16 | M12 | 12 | 128 |
| - | A592094.ZM1080CIN | 107 | 94 | 65 | 26 | 20 | 18 | 47 | 50 | 10.5 | 19 | M10 | 17 | 191 |
| - | A592094.ZM1280CIN | 107 | 94 | 65 | 26 | 20 | 18 | 47 | 50 | 10.5 | 19 | M12 | 17 | 195 |
| A592094.0018 | A592094.ZM1480CIN | 107 | 94 | 65 | 26 | 20 | 18 | 47 | 50 | 10.5 | 19 | M14 | 17 | 190 |
| - | A592108.ZM1480CIN | 123 | 108 | 75 | 30 | 23 | 20 | 54 | 56 | 12 | 23 | M14 | 26 | 298 |
| - | A592108.ZM1680CIN | 123 | 108 | 75 | 30 | 23 | 20 | 54 | 56 | 12 | 23 | M16 | 26 | 284 |

A594CIN NEW

+200°
-30°

Aisi
304

Aisi
303

RoHS
COMPLIANT

VERSTELBARE SPANGREEP MET DRAADBUS VOLLEDIG IN RVS

INOX

Materiaal:

Greep in microfusie RVS (AISI 304).

Oppervlak:

Geborsteld.

Kleur:

Natuurlijk.

Inzetstuk:

Bus met blinde schroefdraadboring in RVS (AISI 303) (schroefdraad tolerantie 6H).

Bevestigingsschroef:

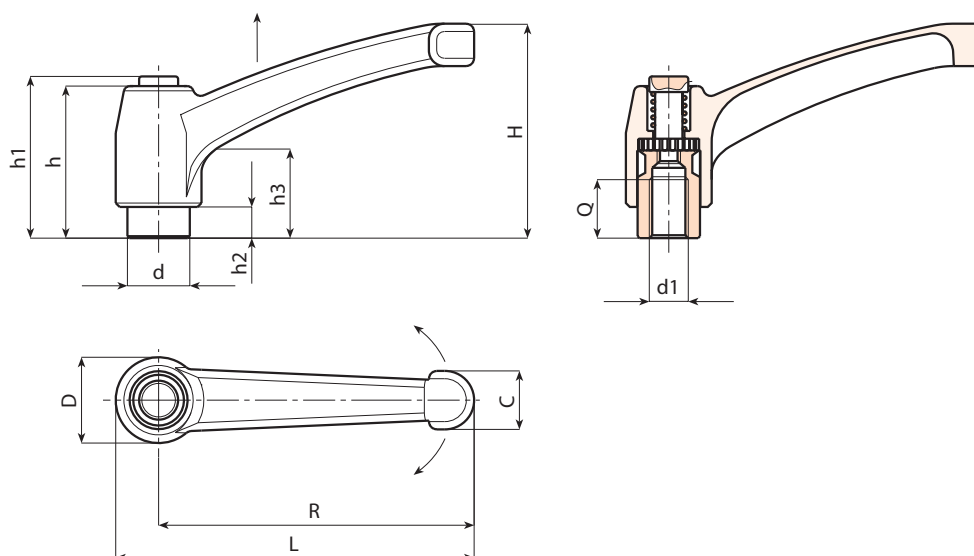
Vite in acciaio inox (Aisi 303) con testa chiusa.

Veer:

Veer in RVS (AISI 302).

Speciale verzoeken:

- Geen.



INOX

| Code | Art. | L | R | H | D | d | c | h | h1 | h2 | h3 | d16H | Q | |
|--------------|-----------------|-----|----|----|----|----|----|----|----|------|----|------|----|-----|
| A594043.0001 | A594043.IM05CIN | 50 | 43 | 30 | 14 | 10 | 9 | 26 | 30 | 5 | 14 | M5 | 9 | 30 |
| A594043.0002 | A594043.IM06CIN | 50 | 43 | 30 | 14 | 10 | 9 | 26 | 30 | 5 | 14 | M6 | 9 | 28 |
| A594065.0001 | A594065.IM06CIN | 75 | 65 | 45 | 19 | 14 | 13 | 32 | 34 | 7 | 14 | M6 | 10 | 78 |
| A594065.0002 | A594065.IM08CIN | 75 | 65 | 45 | 19 | 14 | 13 | 32 | 34 | 7 | 14 | M8 | 10 | 76 |
| A594065.0003 | A594065.IM10CIN | 75 | 65 | 45 | 19 | 14 | 13 | 32 | 34 | 7 | 14 | M10 | 10 | 74 |
| A594080.0001 | A594080.IM08CIN | 91 | 80 | 57 | 22 | 16 | 16 | 40 | 42 | 8 | 16 | M8 | 14 | 134 |
| A594080.0002 | A594080.IM10CIN | 91 | 80 | 57 | 22 | 16 | 16 | 40 | 42 | 8 | 16 | M10 | 13 | 130 |
| A594080.0003 | A594080.IM12CIN | 91 | 80 | 57 | 22 | 16 | 16 | 40 | 42 | 8 | 16 | M12 | 12 | 128 |
| A594094.0001 | A594094.IM10CIN | 107 | 94 | 65 | 26 | 20 | 18 | 47 | 50 | 10.5 | 19 | M10 | 17 | 191 |
| A594094.0002 | A594094.IM12CIN | 107 | 94 | 65 | 26 | 20 | 18 | 47 | 50 | 10.5 | 19 | M12 | 17 | 195 |
| A594094.0003 | A594094.IM14CIN | 107 | 94 | 65 | 26 | 20 | 18 | 47 | 50 | 10.5 | 19 | M14 | 17 | 190 |

VERSTELBARE SPANGREEP IN ZAMAK MET DRAADEIND

Materiaal:

Greep in gegoten zamak (legering van zink, aluminium, koper).

Oppervlak:

Glad. Epoxy poedercoating.

Kleur greep:

Glanzend zwart (RAL 9005 code 01).
Mat zwart (RAL 9005 code 20).
Oranje (RAL 2004 code 02).
Rood (RAL 3000 code 16).
Zilver (RAL 9006 code 83).
Grijs (RAL 7037 code 80).
Blauw (RAL 5015 code 07).
Ongeverniste greep (code GRE).

Inzetstuk:

Bus met draadeind in gebruineerd staal (schroefdraad tolerantie 6g).

Bevestigingsschroef:

Schroef in gebruineerd staal met inbuskop.

Veer:

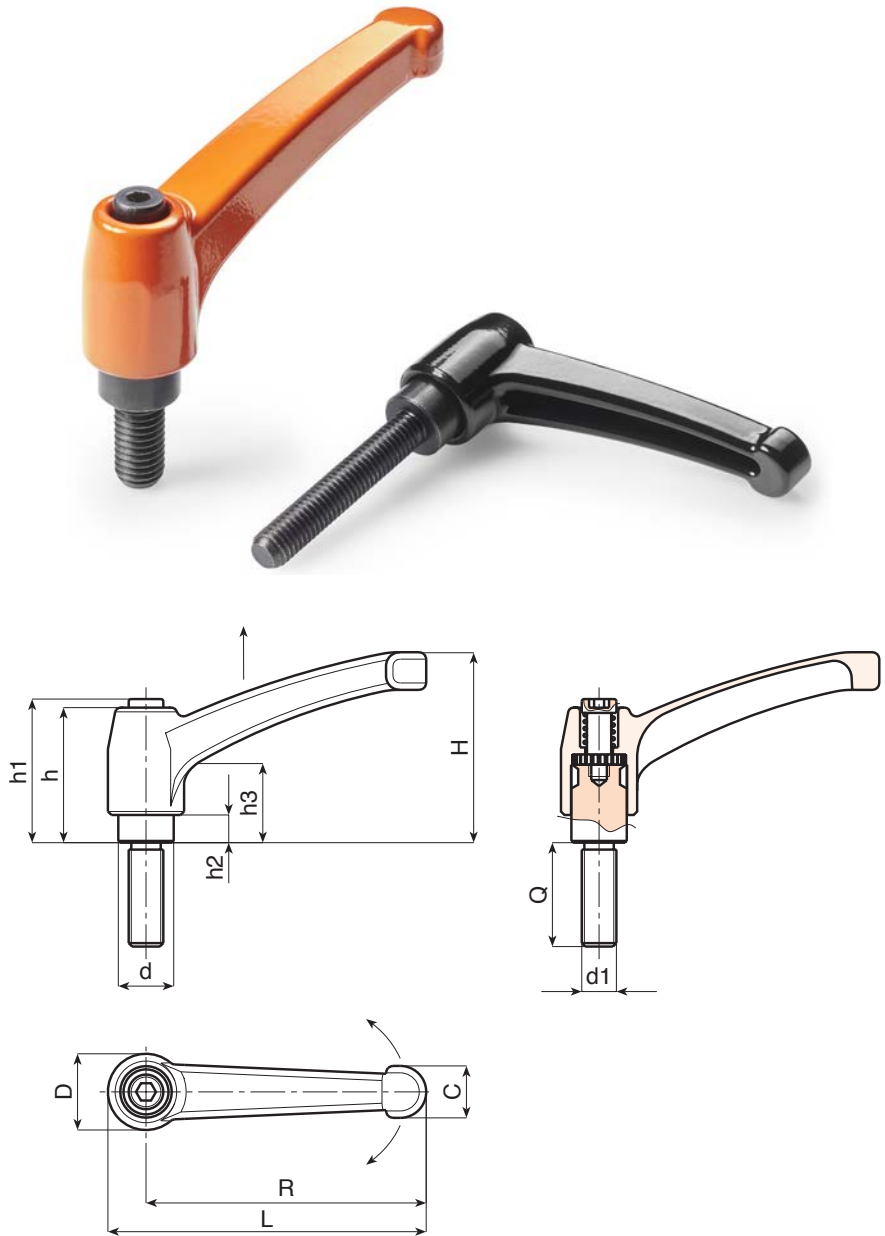
Veer in RVS (AISI 302).

Speciale verzoeken:


- Inzetstukken met gepersonaliseerde lengte op aanvraag leverbaar vanaf 50 stuks.

Opgelet:

Voor lengtes groter dan de maximumlengte LM wordt het draadeind verzinkt en is het bij levering gemonteerd.



Versie 01: Glanzend zwart (Ral 9005)

| Code | Art. | L | R | H | D | d | c | h | h1 | h2 | h3 | LM | d16g | Q |  |
|--------------|-------------------|----|----|----|----|----|---|----|----|----|----|----|------|----|---------------------------------------------------------------------------------------|
| A593043.0003 | A593043.ZM04X1601 | 50 | 43 | 30 | 14 | 10 | 9 | 26 | 30 | 5 | 14 | 50 | M4 | 16 | 30 |
| A593043.0006 | A593043.ZM04X2001 | 50 | 43 | 30 | 14 | 10 | 9 | 26 | 30 | 5 | 14 | 50 | M4 | 20 | 30 |
| A593043.0009 | A593043.ZM04X2501 | 50 | 43 | 30 | 14 | 10 | 9 | 26 | 30 | 5 | 14 | 50 | M4 | 25 | 31 |
| A593043.0011 | A593043.ZM04X3001 | 50 | 43 | 30 | 14 | 10 | 9 | 26 | 30 | 5 | 14 | 50 | M4 | 30 | 31 |
| A593043.0016 | A593043.ZM05X1601 | 50 | 43 | 30 | 14 | 10 | 9 | 26 | 30 | 5 | 14 | 50 | M5 | 16 | 31 |
| A593043.0022 | A593043.ZM05X2001 | 50 | 43 | 30 | 14 | 10 | 9 | 26 | 30 | 5 | 14 | 50 | M5 | 20 | 32 |
| A593043.0032 | A593043.ZM05X3001 | 50 | 43 | 30 | 14 | 10 | 9 | 26 | 30 | 5 | 14 | 50 | M5 | 30 | 34 |
| A593043.0039 | A593043.ZM05X4001 | 50 | 43 | 30 | 14 | 10 | 9 | 26 | 30 | 5 | 14 | 50 | M5 | 40 | 35 |
| A593043.0042 | A593043.ZM06X1601 | 50 | 43 | 30 | 14 | 10 | 9 | 26 | 30 | 5 | 14 | 60 | M6 | 16 | 31 |
| A593043.0050 | A593043.ZM06X2001 | 50 | 43 | 30 | 14 | 10 | 9 | 26 | 30 | 5 | 14 | 60 | M6 | 20 | 32 |
| A593043.0057 | A593043.ZM06X2501 | 50 | 43 | 30 | 14 | 10 | 9 | 26 | 30 | 5 | 14 | 60 | M6 | 25 | 33 |
| A593043.0063 | A593043.ZM06X3001 | 50 | 43 | 30 | 14 | 10 | 9 | 26 | 30 | 5 | 14 | 60 | M6 | 30 | 34 |
| A593043.0073 | A593043.ZM06X4001 | 50 | 43 | 30 | 14 | 10 | 9 | 26 | 30 | 5 | 14 | 60 | M6 | 40 | 35 |
| A593043.0076 | A593043.ZM06X5001 | 50 | 43 | 30 | 14 | 10 | 9 | 26 | 30 | 5 | 14 | 60 | M6 | 50 | 36 |
| A593043.0087 | A593043.ZM08X1601 | 50 | 43 | 30 | 14 | 10 | 9 | 26 | 30 | 5 | 14 | 60 | M8 | 16 | 35 |
| A593043.0089 | A593043.ZM08X2501 | 50 | 43 | 30 | 14 | 10 | 9 | 26 | 30 | 5 | 14 | 60 | M8 | 25 | 38 |
| A593043.0095 | A593043.ZM08X3001 | 50 | 43 | 30 | 14 | 10 | 9 | 26 | 30 | 5 | 14 | 60 | M8 | 30 | 40 |
| A593043.0098 | A593043.ZM08X4001 | 50 | 43 | 30 | 14 | 10 | 9 | 26 | 30 | 5 | 14 | 60 | M8 | 40 | 43 |
| A593043.0103 | A593043.ZM08X5001 | 50 | 43 | 30 | 14 | 10 | 9 | 26 | 30 | 5 | 14 | 60 | M8 | 50 | 46 |

A593

UPDATE

VERSTELBARE SPANGREEP IN ZAMAK MET DRAADEIND

01

| Code | Art. | L | R | H | D | d | c | h | h1 | h2 | h3 | LM | d16g | Q | |
|--------------|-------------------|-----|-----|----|----|----|------|----|----|------|----|----|------|----|-----|
| A593065.0006 | A593065.ZM06X2001 | 75 | 65 | 45 | 19 | 14 | 13 | 32 | 34 | 7 | 14 | 60 | M6 | 20 | 82 |
| A593065.0014 | A593065.ZM06X3001 | 75 | 65 | 45 | 19 | 14 | 13 | 32 | 34 | 7 | 14 | 60 | M6 | 30 | 84 |
| A593065.0020 | A593065.ZM06X4001 | 75 | 65 | 45 | 19 | 14 | 13 | 32 | 34 | 7 | 14 | 60 | M6 | 40 | 86 |
| A593065.0026 | A593065.ZM06X5001 | 75 | 65 | 45 | 19 | 14 | 13 | 32 | 34 | 7 | 14 | 60 | M6 | 50 | 88 |
| A593065.0033 | A593065.ZM08X1601 | 75 | 65 | 45 | 19 | 14 | 13 | 32 | 34 | 7 | 14 | 60 | M8 | 16 | 82 |
| A593065.0043 | A593065.ZM08X2001 | 75 | 65 | 45 | 19 | 14 | 13 | 32 | 34 | 7 | 14 | 60 | M8 | 20 | 83 |
| A593065.0050 | A593065.ZM08X2501 | 75 | 65 | 45 | 19 | 14 | 13 | 32 | 34 | 7 | 14 | 60 | M8 | 25 | 84 |
| A593065.0057 | A593065.ZM08X3001 | 75 | 65 | 45 | 19 | 14 | 13 | 32 | 34 | 7 | 14 | 60 | M8 | 30 | 86 |
| A593065.0066 | A593065.ZM08X3501 | 75 | 65 | 45 | 19 | 14 | 13 | 32 | 34 | 7 | 14 | 60 | M8 | 35 | 88 |
| A593065.0072 | A593065.ZM08X4001 | 75 | 65 | 45 | 19 | 14 | 13 | 32 | 34 | 7 | 14 | 60 | M8 | 40 | 89 |
| A593065.0080 | A593065.ZM08X4501 | 75 | 65 | 45 | 19 | 14 | 13 | 32 | 34 | 7 | 14 | 60 | M8 | 45 | 90 |
| A593065.0085 | A593065.ZM08X5001 | 75 | 65 | 45 | 19 | 14 | 13 | 32 | 34 | 7 | 14 | 60 | M8 | 50 | 92 |
| A593065.0104 | A593065.ZM10X2001 | 75 | 65 | 45 | 19 | 14 | 13 | 32 | 34 | 7 | 14 | 60 | M10 | 20 | 89 |
| A593065.0110 | A593065.ZM10X2501 | 75 | 65 | 45 | 19 | 14 | 13 | 32 | 34 | 7 | 14 | 60 | M10 | 25 | 91 |
| A593065.0114 | A593065.ZM10X3001 | 75 | 65 | 45 | 19 | 14 | 13 | 32 | 34 | 7 | 14 | 60 | M10 | 30 | 94 |
| A593065.0125 | A593065.ZM10X4001 | 75 | 65 | 45 | 19 | 14 | 13 | 32 | 34 | 7 | 14 | 60 | M10 | 40 | 99 |
| A593065.0134 | A593065.ZM10X5001 | 75 | 65 | 45 | 19 | 14 | 13 | 32 | 34 | 7 | 14 | 60 | M10 | 50 | 104 |
| A593080.0002 | A593080.ZM08X2001 | 91 | 80 | 57 | 22 | 16 | 16 | 40 | 42 | 8 | 16 | 60 | M8 | 20 | 142 |
| A593080.0005 | A593080.ZM08X2501 | 91 | 80 | 57 | 22 | 16 | 16 | 40 | 42 | 8 | 16 | 60 | M8 | 25 | 144 |
| A593080.0011 | A593080.ZM08X3001 | 91 | 80 | 57 | 22 | 16 | 16 | 40 | 42 | 8 | 16 | 60 | M8 | 30 | 145 |
| A593080.0015 | A593080.ZM08X3501 | 91 | 80 | 57 | 22 | 16 | 16 | 40 | 42 | 8 | 16 | 60 | M8 | 35 | 147 |
| A593080.0018 | A593080.ZM08X4001 | 91 | 80 | 57 | 22 | 16 | 16 | 40 | 42 | 8 | 16 | 60 | M8 | 40 | 148 |
| A593080.0024 | A593080.ZM08X5001 | 91 | 80 | 57 | 22 | 16 | 16 | 40 | 42 | 8 | 16 | 60 | M8 | 50 | 151 |
| A593080.0035 | A593080.ZM10X2001 | 91 | 80 | 57 | 22 | 16 | 16 | 40 | 42 | 8 | 16 | 60 | M10 | 20 | 146 |
| A593080.0044 | A593080.ZM10X2501 | 91 | 80 | 57 | 22 | 16 | 16 | 40 | 42 | 8 | 16 | 60 | M10 | 25 | 148 |
| A593080.0053 | A593080.ZM10X3001 | 91 | 80 | 57 | 22 | 16 | 16 | 40 | 42 | 8 | 16 | 60 | M10 | 30 | 151 |
| A593080.0063 | A593080.ZM10X3501 | 91 | 80 | 57 | 22 | 16 | 16 | 40 | 42 | 8 | 16 | 60 | M10 | 35 | 153 |
| A593080.0066 | A593080.ZM10X4001 | 91 | 80 | 57 | 22 | 16 | 16 | 40 | 42 | 8 | 16 | 60 | M10 | 40 | 156 |
| A593080.0082 | A593080.ZM10X5001 | 91 | 80 | 57 | 22 | 16 | 16 | 40 | 42 | 8 | 16 | 60 | M10 | 50 | 161 |
| A593080.0089 | A593080.ZM10X6001 | 91 | 80 | 57 | 22 | 16 | 16 | 40 | 42 | 8 | 16 | 60 | M10 | 60 | 166 |
| A593080.0107 | A593080.ZM12X2001 | 91 | 80 | 57 | 22 | 16 | 16 | 40 | 42 | 8 | 16 | 70 | M12 | 20 | 150 |
| A593080.0116 | A593080.ZM12X3001 | 91 | 80 | 57 | 22 | 16 | 16 | 40 | 42 | 8 | 16 | 70 | M12 | 30 | 157 |
| A593080.0126 | A593080.ZM12X4001 | 91 | 80 | 57 | 22 | 16 | 16 | 40 | 42 | 8 | 16 | 70 | M12 | 40 | 164 |
| A593080.0133 | A593080.ZM12X5001 | 91 | 80 | 57 | 22 | 16 | 16 | 40 | 42 | 8 | 16 | 70 | M12 | 50 | 171 |
| A593080.0141 | A593080.ZM12X6001 | 91 | 80 | 57 | 22 | 16 | 16 | 40 | 42 | 8 | 16 | 70 | M12 | 60 | 178 |
| A593094.0008 | A593094.ZM12X2001 | 107 | 94 | 65 | 26 | 20 | 17.5 | 47 | 50 | 10.5 | 19 | 70 | M12 | 20 | 229 |
| A593094.0015 | A593094.ZM12X3001 | 107 | 94 | 65 | 26 | 20 | 17.5 | 47 | 50 | 10.5 | 19 | 70 | M12 | 30 | 236 |
| A593094.0025 | A593094.ZM12X4001 | 107 | 94 | 65 | 26 | 20 | 17.5 | 47 | 50 | 10.5 | 19 | 70 | M12 | 40 | 243 |
| A593094.0030 | A593094.ZM12X5001 | 107 | 94 | 65 | 26 | 20 | 17.5 | 47 | 50 | 10.5 | 19 | 70 | M12 | 50 | 250 |
| A593094.0043 | A593094.ZM14X3001 | 107 | 94 | 65 | 26 | 20 | 17.5 | 47 | 50 | 10.5 | 19 | 70 | M14 | 30 | 240 |
| A593094.0046 | A593094.ZM14X3501 | 107 | 94 | 65 | 26 | 20 | 17.5 | 47 | 50 | 10.5 | 19 | 70 | M14 | 35 | 245 |
| A593094.0048 | A593094.ZM14X4001 | 107 | 94 | 65 | 26 | 20 | 17.5 | 47 | 50 | 10.5 | 19 | 70 | M14 | 40 | 250 |
| A593094.0052 | A593094.ZM14X5001 | 107 | 94 | 65 | 26 | 20 | 17.5 | 47 | 50 | 10.5 | 19 | 70 | M14 | 50 | 260 |
| A593094.0057 | A593094.ZM14X6001 | 107 | 94 | 65 | 26 | 20 | 17.5 | 47 | 50 | 10.5 | 19 | 70 | M14 | 60 | 270 |
| A593094.0064 | A593094.ZM16X3001 | 107 | 94 | 65 | 26 | 20 | 17.5 | 47 | 50 | 10.5 | 19 | 80 | M16 | 30 | 254 |
| A593094.0066 | A593094.ZM16X4001 | 107 | 94 | 65 | 26 | 20 | 17.5 | 47 | 50 | 10.5 | 19 | 80 | M16 | 40 | 266 |
| A593094.0069 | A593094.ZM16X5001 | 107 | 94 | 65 | 26 | 20 | 17.5 | 47 | 50 | 10.5 | 19 | 80 | M16 | 50 | 278 |
| A593108.0003 | A593108.ZM12X2501 | 123 | 108 | 75 | 30 | 23 | 20 | 54 | 56 | 12 | 23 | 80 | M12 | 25 | 330 |
| A593108.0005 | A593108.ZM12X5001 | 123 | 108 | 75 | 30 | 23 | 20 | 54 | 56 | 12 | 23 | 80 | M12 | 50 | 347 |
| A593108.0014 | A593108.ZM14X3001 | 123 | 108 | 75 | 30 | 23 | 20 | 54 | 56 | 12 | 23 | 80 | M14 | 30 | 340 |
| A593108.0015 | A593108.ZM14X4001 | 123 | 108 | 75 | 30 | 23 | 20 | 54 | 56 | 12 | 23 | 80 | M14 | 40 | 360 |
| A593108.0017 | A593108.ZM14X6001 | 123 | 108 | 75 | 30 | 23 | 20 | 54 | 56 | 12 | 23 | 80 | M14 | 60 | 380 |
| A593108.0022 | A593108.ZM16X3001 | 123 | 108 | 75 | 30 | 23 | 20 | 54 | 56 | 12 | 23 | 80 | M16 | 30 | 342 |
| A593108.0025 | A593108.ZM16X4001 | 123 | 108 | 75 | 30 | 23 | 20 | 54 | 56 | 12 | 23 | 80 | M16 | 40 | 356 |
| A593108.0028 | A593108.ZM16X5001 | 123 | 108 | 75 | 30 | 23 | 20 | 54 | 56 | 12 | 23 | 80 | M16 | 50 | 370 |
| A593108.0032 | A593108.ZM16X6001 | 123 | 108 | 75 | 30 | 23 | 20 | 54 | 56 | 12 | 23 | 80 | M16 | 60 | 384 |

Draaieind met gepersonaliseerde lengte op aanvraag leverbaar vanaf 300 stuks.
LM = maximumlengte die kan gedraaid worden.

A593

Versie 20: Mat zwart (Ral 9005)



Zamak

UL94 HB



01

| Code | Art. | L | R | H | D | d | c | h | h1 | h2 | h3 | LM | d16g | Q | |
|--------------|-------------------|-----|-----|----|----|----|------|----|----|------|----|----|------|----|-----|
| A593043.0005 | A593043.ZM04X1620 | 50 | 43 | 30 | 14 | 10 | 9 | 26 | 30 | 5 | 14 | 50 | M4 | 16 | 30 |
| A593043.0008 | A593043.ZM04X2020 | 50 | 43 | 30 | 14 | 10 | 9 | 26 | 30 | 5 | 14 | 50 | M4 | 20 | 30 |
| A593043.0113 | A593043.ZM04X2520 | 50 | 43 | 30 | 14 | 10 | 9 | 26 | 30 | 5 | 14 | 50 | M4 | 25 | 31 |
| A593043.0014 | A593043.ZM04X3020 | 50 | 43 | 30 | 14 | 10 | 9 | 26 | 30 | 5 | 14 | 50 | M4 | 30 | 31 |
| A593043.0020 | A593043.ZM05X1620 | 50 | 43 | 30 | 14 | 10 | 9 | 26 | 30 | 5 | 14 | 50 | M5 | 16 | 31 |
| A593043.0028 | A593043.ZM05X2020 | 50 | 43 | 30 | 14 | 10 | 9 | 26 | 30 | 5 | 14 | 50 | M5 | 20 | 32 |
| A593043.0126 | A593043.ZM05X3020 | 50 | 43 | 30 | 14 | 10 | 9 | 26 | 30 | 5 | 14 | 50 | M5 | 30 | 34 |
| A593043.0041 | A593043.ZM05X4020 | 50 | 43 | 30 | 14 | 10 | 9 | 26 | 30 | 5 | 14 | 50 | M5 | 40 | 35 |
| A593043.0046 | A593043.ZM06X1620 | 50 | 43 | 30 | 14 | 10 | 9 | 26 | 30 | 5 | 14 | 60 | M6 | 16 | 31 |
| A593043.0054 | A593043.ZM06X2020 | 50 | 43 | 30 | 14 | 10 | 9 | 26 | 30 | 5 | 14 | 60 | M6 | 20 | 32 |
| A593043.0060 | A593043.ZM06X2520 | 50 | 43 | 30 | 14 | 10 | 9 | 26 | 30 | 5 | 14 | 60 | M6 | 25 | 33 |
| A593043.0068 | A593043.ZM06X3020 | 50 | 43 | 30 | 14 | 10 | 9 | 26 | 30 | 5 | 14 | 60 | M6 | 30 | 34 |
| A593043.0075 | A593043.ZM06X4020 | 50 | 43 | 30 | 14 | 10 | 9 | 26 | 30 | 5 | 14 | 60 | M6 | 40 | 35 |
| A593043.0079 | A593043.ZM06X5020 | 50 | 43 | 30 | 14 | 10 | 9 | 26 | 30 | 5 | 14 | 60 | M6 | 50 | 36 |
| A593043.0088 | A593043.ZM08X1620 | 50 | 43 | 30 | 14 | 10 | 9 | 26 | 30 | 5 | 14 | 60 | M8 | 16 | 35 |
| A593043.0092 | A593043.ZM08X2520 | 50 | 43 | 30 | 14 | 10 | 9 | 26 | 30 | 5 | 14 | 60 | M8 | 25 | 38 |
| A593043.0097 | A593043.ZM08X3020 | 50 | 43 | 30 | 14 | 10 | 9 | 26 | 30 | 5 | 14 | 60 | M8 | 30 | 40 |
| A593043.0101 | A593043.ZM08X4020 | 50 | 43 | 30 | 14 | 10 | 9 | 26 | 30 | 5 | 14 | 60 | M8 | 40 | 43 |
| A593043.0105 | A593043.ZM08X5020 | 50 | 43 | 30 | 14 | 10 | 9 | 26 | 30 | 5 | 14 | 60 | M8 | 50 | 46 |
| A593065.0008 | A593065.ZM06X2020 | 75 | 65 | 45 | 19 | 14 | 13 | 32 | 34 | 7 | 14 | 60 | M6 | 20 | 82 |
| A593065.0016 | A593065.ZM06X3020 | 75 | 65 | 45 | 19 | 14 | 13 | 32 | 34 | 7 | 14 | 60 | M6 | 30 | 84 |
| A593065.0023 | A593065.ZM06X4020 | 75 | 65 | 45 | 19 | 14 | 13 | 32 | 34 | 7 | 14 | 60 | M6 | 40 | 86 |
| A593065.0029 | A593065.ZM06X5020 | 75 | 65 | 45 | 19 | 14 | 13 | 32 | 34 | 7 | 14 | 60 | M6 | 50 | 88 |
| A593065.0036 | A593065.ZM08X1620 | 75 | 65 | 45 | 19 | 14 | 13 | 32 | 34 | 7 | 14 | 60 | M8 | 16 | 82 |
| A593065.0048 | A593065.ZM08X2020 | 75 | 65 | 45 | 19 | 14 | 13 | 32 | 34 | 7 | 14 | 60 | M8 | 20 | 83 |
| A593065.0053 | A593065.ZM08X2520 | 75 | 65 | 45 | 19 | 14 | 13 | 32 | 34 | 7 | 14 | 60 | M8 | 25 | 84 |
| A593065.0061 | A593065.ZM08X3020 | 75 | 65 | 45 | 19 | 14 | 13 | 32 | 34 | 7 | 14 | 60 | M8 | 30 | 86 |
| A593065.0069 | A593065.ZM08X3520 | 75 | 65 | 45 | 19 | 14 | 13 | 32 | 34 | 7 | 14 | 60 | M8 | 35 | 88 |
| A593065.0076 | A593065.ZM08X4020 | 75 | 65 | 45 | 19 | 14 | 13 | 32 | 34 | 7 | 14 | 60 | M8 | 40 | 89 |
| A593065.0082 | A593065.ZM08X4520 | 75 | 65 | 45 | 19 | 14 | 13 | 32 | 34 | 7 | 14 | 60 | M8 | 45 | 90 |
| A593065.0089 | A593065.ZM08X5020 | 75 | 65 | 45 | 19 | 14 | 13 | 32 | 34 | 7 | 14 | 60 | M8 | 50 | 92 |
| A593065.0108 | A593065.ZM10X2020 | 75 | 65 | 45 | 19 | 14 | 13 | 32 | 34 | 7 | 14 | 60 | M10 | 20 | 89 |
| A593065.0112 | A593065.ZM10X2520 | 75 | 65 | 45 | 19 | 14 | 13 | 32 | 34 | 7 | 14 | 60 | M10 | 25 | 91 |
| A593065.0118 | A593065.ZM10X3020 | 75 | 65 | 45 | 19 | 14 | 13 | 32 | 34 | 7 | 14 | 60 | M10 | 30 | 94 |
| A593065.0128 | A593065.ZM10X4020 | 75 | 65 | 45 | 19 | 14 | 13 | 32 | 34 | 7 | 14 | 60 | M10 | 40 | 99 |
| A593065.0137 | A593065.ZM10X5020 | 75 | 65 | 45 | 19 | 14 | 13 | 32 | 34 | 7 | 14 | 60 | M10 | 50 | 104 |
| A593080.0004 | A593080.ZM08X2020 | 91 | 80 | 57 | 22 | 16 | 16 | 40 | 42 | 8 | 16 | 60 | M8 | 20 | 142 |
| A593080.0008 | A593080.ZM08X2520 | 91 | 80 | 57 | 22 | 16 | 16 | 40 | 42 | 8 | 16 | 60 | M8 | 25 | 144 |
| A593080.0167 | A593080.ZM08X3020 | 91 | 80 | 57 | 22 | 16 | 16 | 40 | 42 | 8 | 16 | 60 | M8 | 30 | 145 |
| A593080.0017 | A593080.ZM08X3520 | 91 | 80 | 57 | 22 | 16 | 16 | 40 | 42 | 8 | 16 | 60 | M8 | 35 | 147 |
| A593080.0020 | A593080.ZM08X4020 | 91 | 80 | 57 | 22 | 16 | 16 | 40 | 42 | 8 | 16 | 60 | M8 | 40 | 148 |
| A593080.0026 | A593080.ZM08X5020 | 91 | 80 | 57 | 22 | 16 | 16 | 40 | 42 | 8 | 16 | 60 | M8 | 50 | 151 |
| A593080.0041 | A593080.ZM10X2020 | 91 | 80 | 57 | 22 | 16 | 16 | 40 | 42 | 8 | 16 | 60 | M10 | 20 | 146 |
| A593080.0048 | A593080.ZM10X2520 | 91 | 80 | 57 | 22 | 16 | 16 | 40 | 42 | 8 | 16 | 60 | M10 | 25 | 148 |
| A593080.0057 | A593080.ZM10X3020 | 91 | 80 | 57 | 22 | 16 | 16 | 40 | 42 | 8 | 16 | 60 | M10 | 30 | 151 |
| A593080.0065 | A593080.ZM10X3520 | 91 | 80 | 57 | 22 | 16 | 16 | 40 | 42 | 8 | 16 | 60 | M10 | 35 | 153 |
| A593080.0070 | A593080.ZM10X4020 | 91 | 80 | 57 | 22 | 16 | 16 | 40 | 42 | 8 | 16 | 60 | M10 | 40 | 156 |
| A593080.0085 | A593080.ZM10X5020 | 91 | 80 | 57 | 22 | 16 | 16 | 40 | 42 | 8 | 16 | 60 | M10 | 50 | 161 |
| A593080.0092 | A593080.ZM10X6020 | 91 | 80 | 57 | 22 | 16 | 16 | 40 | 42 | 8 | 16 | 60 | M10 | 60 | 166 |
| A593080.0111 | A593080.ZM12X2020 | 91 | 80 | 57 | 22 | 16 | 16 | 40 | 42 | 8 | 16 | 70 | M12 | 20 | 150 |
| A593080.0119 | A593080.ZM12X3020 | 91 | 80 | 57 | 22 | 16 | 16 | 40 | 42 | 8 | 16 | 70 | M12 | 30 | 157 |
| A593080.0129 | A593080.ZM12X4020 | 91 | 80 | 57 | 22 | 16 | 16 | 40 | 42 | 8 | 16 | 70 | M12 | 40 | 164 |
| A593080.0138 | A593080.ZM12X5020 | 91 | 80 | 57 | 22 | 16 | 16 | 40 | 42 | 8 | 16 | 70 | M12 | 50 | 171 |
| A593080.0144 | A593080.ZM12X6020 | 91 | 80 | 57 | 22 | 16 | 16 | 40 | 42 | 8 | 16 | 70 | M12 | 60 | 178 |
| A593094.0011 | A593094.ZM12X2020 | 107 | 94 | 65 | 26 | 20 | 17.5 | 47 | 50 | 10.5 | 19 | 70 | M12 | 20 | 229 |
| A593094.0018 | A593094.ZM12X3020 | 107 | 94 | 65 | 26 | 20 | 17.5 | 47 | 50 | 10.5 | 19 | 70 | M12 | 30 | 236 |
| A593094.0027 | A593094.ZM12X4020 | 107 | 94 | 65 | 26 | 20 | 17.5 | 47 | 50 | 10.5 | 19 | 70 | M12 | 40 | 243 |
| A593094.0032 | A593094.ZM12X5020 | 107 | 94 | 65 | 26 | 20 | 17.5 | 47 | 50 | 10.5 | 19 | 70 | M12 | 50 | 250 |
| A593094.0100 | A593094.ZM14X3020 | 107 | 94 | 65 | 26 | 20 | 17.5 | 47 | 50 | 10.5 | 19 | 70 | M14 | 30 | 240 |
| A593094.0105 | A593094.ZM14X3520 | 107 | 94 | 65 | 26 | 20 | 17.5 | 47 | 50 | 10.5 | 19 | 70 | M14 | 35 | 245 |
| A593094.0050 | A593094.ZM14X4020 | 107 | 94 | 65 | 26 | 20 | 17.5 | 47 | 50 | 10.5 | 19 | 70 | M14 | 40 | 250 |
| A593094.0055 | A593094.ZM14X5020 | 107 | 94 | 65 | 26 | 20 | 17.5 | 47 | 50 | 10.5 | 19 | 70 | M14 | 50 | 260 |
| A593094.0118 | A593094.ZM14X6020 | 107 | 94 | 65 | 26 | 20 | 17.5 | 47 | 50 | 10.5 | 19 | 70 | M14 | 60 | 270 |
| A593094.0123 | A593094.ZM16X3020 | 107 | 94 | 65 | 26 | 20 | 17.5 | 47 | 50 | 10.5 | 19 | 80 | M16 | 30 | 254 |
| A593094.0068 | A593094.ZM16X4020 | 107 | 94 | 65 | 26 | 20 | 17.5 | 47 | 50 | 10.5 | 19 | 80 | M16 | 40 | 266 |
| A593094.0072 | A593094.ZM16X5020 | 107 | 94 | 65 | 26 | 20 | 17.5 | 47 | 50 | 10.5 | 19 | 80 | M16 | 50 | 278 |
| A593108.0043 | A593108.ZM12X2520 | 123 | 108 | 75 | 30 | 23 | 20 | 54 | 56 | 12 | 23 | 80 | M12 | 25 | 330 |
| A593108.0008 | A593108.ZM12X5020 | 123 | 108 | 75 | 30 | 23 | 20 | 54 | 56 | 12 | 23 | 80 | M12 | 50 | 347 |
| A593108.0052 | A593108.ZM14X3020 | 123 | 108 | 75 | 30 | 23 | 20 | 54 | 56 | 12 | 23 | 80 | M14 | 30 | 340 |
| A593108.0058 | A593108.ZM14X4020 | 123 | 108 | 75 | 30 | 23 | 20 | 54 | 56 | 12 | 23 | 80 | M14 | 40 | 360 |
| A593108.0065 | A593108.ZM14X6020 | 123 | 108 | 75 | 30 | 23 | 20 | 54 | 56 | 12 | 23 | 80 | M14 | 60 | 380 |
| A593108.0024 | A593108.ZM16X3020 | 123 | 108 | 75 | 30 | 23 | 20 | 54 | 56 | 12 | 23 | 80 | M16 | 30 | 342 |
| A593108.0027 | A593108.ZM16X4020 | 123 | 108 | 75 | 30 | 23 | 20 | 54 | 56 | 12 | 23 | 80 | M16 | 40 | 356 |
| A593108.0031 | A593108.ZM16X5020 | 123 | 108 | 75 | 30 | 23 | 20 | 54 | 56 | 12 | 23 | 80 | M16 | 50 | 370 |
| A593108.0034 | A593108.ZM16X6020 | 123 | 108 | 75 | 30 | 23 | 20 | 54 | 56 | 12 | 23 | 80 | M16 | 60 | 384 |

Draaieind met gepersonaliseerde lengte op aanvraag leverbaar vanaf 300 stuks.
LM = maximumlengte die kan gedraaid worden.



Versie 02: Oranje (Ral 2004)


| Code | Art. | L | R | H | D | d | c | h | h1 | h2 | h3 | LM | d16g | Q | g |
|--------------|-------------------|-----|-----|----|----|----|------|----|----|------|----|----|------|----|-----|
| A593043.0004 | A593043.ZM04X1602 | 50 | 43 | 30 | 14 | 10 | 9 | 26 | 30 | 5 | 14 | 50 | M4 | 16 | 30 |
| A593043.0007 | A593043.ZM04X2002 | 50 | 43 | 30 | 14 | 10 | 9 | 26 | 30 | 5 | 14 | 50 | M4 | 20 | 30 |
| A593043.0010 | A593043.ZM04X2502 | 50 | 43 | 30 | 14 | 10 | 9 | 26 | 30 | 5 | 14 | 50 | M4 | 25 | 31 |
| A593043.0012 | A593043.ZM04X3002 | 50 | 43 | 30 | 14 | 10 | 9 | 26 | 30 | 5 | 14 | 50 | M4 | 30 | 31 |
| A593043.0019 | A593043.ZM05X1602 | 50 | 43 | 30 | 14 | 10 | 9 | 26 | 30 | 5 | 14 | 50 | M5 | 16 | 31 |
| A593043.0026 | A593043.ZM05X2002 | 50 | 43 | 30 | 14 | 10 | 9 | 26 | 30 | 5 | 14 | 50 | M5 | 20 | 32 |
| A593043.0035 | A593043.ZM05X3002 | 50 | 43 | 30 | 14 | 10 | 9 | 26 | 30 | 5 | 14 | 50 | M5 | 30 | 34 |
| A593043.0040 | A593043.ZM05X4002 | 50 | 43 | 30 | 14 | 10 | 9 | 26 | 30 | 5 | 14 | 50 | M5 | 40 | 35 |
| A593043.0044 | A593043.ZM06X1602 | 50 | 43 | 30 | 14 | 10 | 9 | 26 | 30 | 5 | 14 | 60 | M6 | 16 | 31 |
| A593043.0052 | A593043.ZM06X2002 | 50 | 43 | 30 | 14 | 10 | 9 | 26 | 30 | 5 | 14 | 60 | M6 | 20 | 32 |
| A593043.0058 | A593043.ZM06X2502 | 50 | 43 | 30 | 14 | 10 | 9 | 26 | 30 | 5 | 14 | 60 | M6 | 25 | 33 |
| A593043.0065 | A593043.ZM06X3002 | 50 | 43 | 30 | 14 | 10 | 9 | 26 | 30 | 5 | 14 | 60 | M6 | 30 | 34 |
| A593043.0074 | A593043.ZM06X4002 | 50 | 43 | 30 | 14 | 10 | 9 | 26 | 30 | 5 | 14 | 60 | M6 | 40 | 35 |
| A593043.0078 | A593043.ZM06X5002 | 50 | 43 | 30 | 14 | 10 | 9 | 26 | 30 | 5 | 14 | 60 | M6 | 50 | 36 |
| - | A593043.ZM08X1602 | 50 | 43 | 30 | 14 | 10 | 9 | 26 | 30 | 5 | 14 | 60 | M8 | 16 | 35 |
| A593043.0091 | A593043.ZM08X2502 | 50 | 43 | 30 | 14 | 10 | 9 | 26 | 30 | 5 | 14 | 60 | M8 | 25 | 38 |
| A593043.0096 | A593043.ZM08X3002 | 50 | 43 | 30 | 14 | 10 | 9 | 26 | 30 | 5 | 14 | 60 | M8 | 30 | 40 |
| A593043.0100 | A593043.ZM08X4002 | 50 | 43 | 30 | 14 | 10 | 9 | 26 | 30 | 5 | 14 | 60 | M8 | 40 | 43 |
| A593043.0104 | A593043.ZM08X5002 | 50 | 43 | 30 | 14 | 10 | 9 | 26 | 30 | 5 | 14 | 60 | M8 | 50 | 46 |
| A593065.0007 | A593065.ZM06X2002 | 75 | 65 | 45 | 19 | 14 | 13 | 32 | 34 | 7 | 14 | 60 | M6 | 20 | 82 |
| A593065.0015 | A593065.ZM06X3002 | 75 | 65 | 45 | 19 | 14 | 13 | 32 | 34 | 7 | 14 | 60 | M6 | 30 | 84 |
| A593065.0022 | A593065.ZM06X4002 | 75 | 65 | 45 | 19 | 14 | 13 | 32 | 34 | 7 | 14 | 60 | M6 | 40 | 86 |
| A593065.0028 | A593065.ZM06X5002 | 75 | 65 | 45 | 19 | 14 | 13 | 32 | 34 | 7 | 14 | 60 | M6 | 50 | 88 |
| A593065.0035 | A593065.ZM08X1602 | 75 | 65 | 45 | 19 | 14 | 13 | 32 | 34 | 7 | 14 | 60 | M8 | 16 | 82 |
| A593065.0046 | A593065.ZM08X2002 | 75 | 65 | 45 | 19 | 14 | 13 | 32 | 34 | 7 | 14 | 60 | M8 | 20 | 83 |
| A593065.0052 | A593065.ZM08X2502 | 75 | 65 | 45 | 19 | 14 | 13 | 32 | 34 | 7 | 14 | 60 | M8 | 25 | 84 |
| A593065.0059 | A593065.ZM08X3002 | 75 | 65 | 45 | 19 | 14 | 13 | 32 | 34 | 7 | 14 | 60 | M8 | 30 | 86 |
| A593065.0067 | A593065.ZM08X3502 | 75 | 65 | 45 | 19 | 14 | 13 | 32 | 34 | 7 | 14 | 60 | M8 | 35 | 88 |
| A593065.0074 | A593065.ZM08X4002 | 75 | 65 | 45 | 19 | 14 | 13 | 32 | 34 | 7 | 14 | 60 | M8 | 40 | 89 |
| A593065.0081 | A593065.ZM08X4502 | 75 | 65 | 45 | 19 | 14 | 13 | 32 | 34 | 7 | 14 | 60 | M8 | 45 | 90 |
| A593065.0087 | A593065.ZM08X5002 | 75 | 65 | 45 | 19 | 14 | 13 | 32 | 34 | 7 | 14 | 60 | M8 | 50 | 92 |
| A593065.0106 | A593065.ZM10X2002 | 75 | 65 | 45 | 19 | 14 | 13 | 32 | 34 | 7 | 14 | 60 | M10 | 20 | 89 |
| A593065.0111 | A593065.ZM10X2502 | 75 | 65 | 45 | 19 | 14 | 13 | 32 | 34 | 7 | 14 | 60 | M10 | 25 | 91 |
| A593065.0116 | A593065.ZM10X3002 | 75 | 65 | 45 | 19 | 14 | 13 | 32 | 34 | 7 | 14 | 60 | M10 | 30 | 94 |
| A593065.0127 | A593065.ZM10X4002 | 75 | 65 | 45 | 19 | 14 | 13 | 32 | 34 | 7 | 14 | 60 | M10 | 40 | 99 |
| A593065.0136 | A593065.ZM10X5002 | 75 | 65 | 45 | 19 | 14 | 13 | 32 | 34 | 7 | 14 | 60 | M10 | 50 | 104 |
| A593080.0003 | A593080.ZM08X2002 | 91 | 80 | 57 | 22 | 16 | 16 | 40 | 42 | 8 | 16 | 60 | M8 | 20 | 142 |
| A593080.0007 | A593080.ZM08X2502 | 91 | 80 | 57 | 22 | 16 | 16 | 40 | 42 | 8 | 16 | 60 | M8 | 25 | 144 |
| A593080.0012 | A593080.ZM08X3002 | 91 | 80 | 57 | 22 | 16 | 16 | 40 | 42 | 8 | 16 | 60 | M8 | 30 | 145 |
| A593080.0016 | A593080.ZM08X3502 | 91 | 80 | 57 | 22 | 16 | 16 | 40 | 42 | 8 | 16 | 60 | M8 | 35 | 147 |
| A593080.0019 | A593080.ZM08X4002 | 91 | 80 | 57 | 22 | 16 | 16 | 40 | 42 | 8 | 16 | 60 | M8 | 40 | 148 |
| A593080.0025 | A593080.ZM08X5002 | 91 | 80 | 57 | 22 | 16 | 16 | 40 | 42 | 8 | 16 | 60 | M8 | 50 | 151 |
| A593080.0037 | A593080.ZM10X2002 | 91 | 80 | 57 | 22 | 16 | 16 | 40 | 42 | 8 | 16 | 60 | M10 | 20 | 146 |
| A593080.0045 | A593080.ZM10X2502 | 91 | 80 | 57 | 22 | 16 | 16 | 40 | 42 | 8 | 16 | 60 | M10 | 25 | 148 |
| A593080.0055 | A593080.ZM10X3002 | 91 | 80 | 57 | 22 | 16 | 16 | 40 | 42 | 8 | 16 | 60 | M10 | 30 | 151 |
| A593080.0064 | A593080.ZM10X3502 | 91 | 80 | 57 | 22 | 16 | 16 | 40 | 42 | 8 | 16 | 60 | M10 | 35 | 153 |
| A593080.0068 | A593080.ZM10X4002 | 91 | 80 | 57 | 22 | 16 | 16 | 40 | 42 | 8 | 16 | 60 | M10 | 40 | 156 |
| A593080.0084 | A593080.ZM10X5002 | 91 | 80 | 57 | 22 | 16 | 16 | 40 | 42 | 8 | 16 | 60 | M10 | 50 | 161 |
| A593080.0090 | A593080.ZM10X6002 | 91 | 80 | 57 | 22 | 16 | 16 | 40 | 42 | 8 | 16 | 60 | M10 | 60 | 166 |
| A593080.0110 | A593080.ZM12X2002 | 91 | 80 | 57 | 22 | 16 | 16 | 40 | 42 | 8 | 16 | 70 | M12 | 20 | 150 |
| A593080.0118 | A593080.ZM12X3002 | 91 | 80 | 57 | 22 | 16 | 16 | 40 | 42 | 8 | 16 | 70 | M12 | 30 | 157 |
| A593080.0127 | A593080.ZM12X4002 | 91 | 80 | 57 | 22 | 16 | 16 | 40 | 42 | 8 | 16 | 70 | M12 | 40 | 164 |
| A593080.0135 | A593080.ZM12X5002 | 91 | 80 | 57 | 22 | 16 | 16 | 40 | 42 | 8 | 16 | 70 | M12 | 50 | 171 |
| A593080.0142 | A593080.ZM12X6002 | 91 | 80 | 57 | 22 | 16 | 16 | 40 | 42 | 8 | 16 | 70 | M12 | 60 | 178 |
| A593094.0010 | A593094.ZM12X2002 | 107 | 94 | 65 | 26 | 20 | 17.5 | 47 | 50 | 10.5 | 19 | 70 | M12 | 20 | 229 |
| A593094.0017 | A593094.ZM12X3002 | 107 | 94 | 65 | 26 | 20 | 17.5 | 47 | 50 | 10.5 | 19 | 70 | M12 | 30 | 236 |
| A593094.0026 | A593094.ZM12X4002 | 107 | 94 | 65 | 26 | 20 | 17.5 | 47 | 50 | 10.5 | 19 | 70 | M12 | 40 | 243 |
| A593094.0031 | A593094.ZM12X5002 | 107 | 94 | 65 | 26 | 20 | 17.5 | 47 | 50 | 10.5 | 19 | 70 | M12 | 50 | 250 |
| A593094.0045 | A593094.ZM14X3002 | 107 | 94 | 65 | 26 | 20 | 17.5 | 47 | 50 | 10.5 | 19 | 70 | M14 | 30 | 240 |
| A593094.0047 | A593094.ZM14X3502 | 107 | 94 | 65 | 26 | 20 | 17.5 | 47 | 50 | 10.5 | 19 | 70 | M14 | 35 | 245 |
| A593094.0049 | A593094.ZM14X4002 | 107 | 94 | 65 | 26 | 20 | 17.5 | 47 | 50 | 10.5 | 19 | 70 | M14 | 40 | 250 |
| A593094.0054 | A593094.ZM14X5002 | 107 | 94 | 65 | 26 | 20 | 17.5 | 47 | 50 | 10.5 | 19 | 70 | M14 | 50 | 260 |
| A593094.0115 | A593094.ZM14X6002 | 107 | 94 | 65 | 26 | 20 | 17.5 | 47 | 50 | 10.5 | 19 | 70 | M14 | 60 | 270 |
| A593094.0065 | A593094.ZM16X3002 | 107 | 94 | 65 | 26 | 20 | 17.5 | 47 | 50 | 10.5 | 19 | 80 | M16 | 30 | 254 |
| A593094.0067 | A593094.ZM16X4002 | 107 | 94 | 65 | 26 | 20 | 17.5 | 47 | 50 | 10.5 | 19 | 80 | M16 | 40 | 266 |
| A593094.0071 | A593094.ZM16X5002 | 107 | 94 | 65 | 26 | 20 | 17.5 | 47 | 50 | 10.5 | 19 | 80 | M16 | 50 | 278 |
| A593108.0040 | A593108.ZM12X2502 | 123 | 108 | 75 | 30 | 23 | 20 | 54 | 56 | 12 | 23 | 80 | M12 | 25 | 330 |
| A593108.0007 | A593108.ZM12X5002 | 123 | 108 | 75 | 30 | 23 | 20 | 54 | 56 | 12 | 23 | 80 | M12 | 50 | 347 |
| A593108.0049 | A593108.ZM14X3002 | 123 | 108 | 75 | 30 | 23 | 20 | 54 | 56 | 12 | 23 | 80 | M14 | 30 | 340 |
| A593108.0055 | A593108.ZM14X4002 | 123 | 108 | 75 | 30 | 23 | 20 | 54 | 56 | 12 | 23 | 80 | M14 | 40 | 360 |
| A593108.0018 | A593108.ZM14X6002 | 123 | 108 | 75 | 30 | 23 | 20 | 54 | 56 | 12 | 23 | 80 | M14 | 60 | 380 |
| A593108.0033 | A593108.ZM16X3002 | 123 | 108 | 75 | 30 | 23 | 20 | 54 | 56 | 12 | 23 | 80 | M16 | 30 | 342 |
| A593108.0033 | A593108.ZM16X4002 | 123 | 108 | 75 | 30 | 23 | 20 | 54 | 56 | 12 | 23 | 80 | M16 | 40 | 356 |
| A593108.0033 | A593108.ZM16X5002 | 123 | 108 | 75 | 30 | 23 | 20 | 54 | 56 | 12 | 23 | 80 | M16 | 50 | 370 |
| A593108.0033 | A593108.ZM16X6002 | 123 | 108 | 75 | 30 | 23 | 20 | 54 | 56 | 12 | 23 | 80 | M16 | 60 | 384 |

01

Draaieind met gepersonaliseerde lengte op aanvraag leverbaar vanaf 300 stuks.
LM = maximumlengte die kan gedraaid worden.



Versie 80: Grijs (Ral 7037)

| | Code | Art. | L | R | H | D | d | c | h | h1 | h2 | h3 | LM | d16g | Q |  |
|--|--------------|-------------------|-----|-----|----|----|----|------|----|----|------|----|----|------|----|-------------------------------------------------------------------------------------|
| | A593043.0111 | A593043.ZM04X1680 | 50 | 43 | 30 | 14 | 10 | 9 | 26 | 30 | 5 | 14 | 50 | M4 | 16 | 30 |
| | A593043.0112 | A593043.ZM04X2080 | 50 | 43 | 30 | 14 | 10 | 9 | 26 | 30 | 5 | 14 | 50 | M4 | 20 | 30 |
| | A593043.0114 | A593043.ZM04X2580 | 50 | 43 | 30 | 14 | 10 | 9 | 26 | 30 | 5 | 14 | 50 | M4 | 25 | 31 |
| | A593043.0015 | A593043.ZM04X3080 | 50 | 43 | 30 | 14 | 10 | 9 | 26 | 30 | 5 | 14 | 50 | M4 | 30 | 31 |
| | A593043.0021 | A593043.ZM05X1680 | 50 | 43 | 30 | 14 | 10 | 9 | 26 | 30 | 5 | 14 | 50 | M5 | 16 | 31 |
| | A593043.0118 | A593043.ZM05X2080 | 50 | 43 | 30 | 14 | 10 | 9 | 26 | 30 | 5 | 14 | 50 | M5 | 20 | 32 |
| | A593043.0038 | A593043.ZM05X3080 | 50 | 43 | 30 | 14 | 10 | 9 | 26 | 30 | 5 | 14 | 50 | M5 | 30 | 34 |
| | A593043.0130 | A593043.ZM05X4080 | 50 | 43 | 30 | 14 | 10 | 9 | 26 | 30 | 5 | 14 | 50 | M5 | 40 | 35 |
| | A593043.0048 | A593043.ZM06X1680 | 50 | 43 | 30 | 14 | 10 | 9 | 26 | 30 | 5 | 14 | 60 | M6 | 16 | 31 |
| | A593043.0056 | A593043.ZM06X2080 | 50 | 43 | 30 | 14 | 10 | 9 | 26 | 30 | 5 | 14 | 60 | M6 | 20 | 32 |
| | A593043.0062 | A593043.ZM06X2580 | 50 | 43 | 30 | 14 | 10 | 9 | 26 | 30 | 5 | 14 | 60 | M6 | 25 | 33 |
| | A593043.0070 | A593043.ZM06X3080 | 50 | 43 | 30 | 14 | 10 | 9 | 26 | 30 | 5 | 14 | 60 | M6 | 30 | 34 |
| | A593043.0149 | A593043.ZM06X4080 | 50 | 43 | 30 | 14 | 10 | 9 | 26 | 30 | 5 | 14 | 60 | M6 | 40 | 35 |
| | A593043.0080 | A593043.ZM06X5080 | 50 | 43 | 30 | 14 | 10 | 9 | 26 | 30 | 5 | 14 | 60 | M6 | 50 | 36 |
| | - | A593043.ZM08X1680 | 50 | 43 | 30 | 14 | 10 | 9 | 26 | 30 | 5 | 14 | 60 | M8 | 16 | 35 |
| | A593043.0094 | A593043.ZM08X2580 | 50 | 43 | 30 | 14 | 10 | 9 | 26 | 30 | 5 | 14 | 60 | M8 | 25 | 38 |
| | - | A593043.ZM08X3080 | 50 | 43 | 30 | 14 | 10 | 9 | 26 | 30 | 5 | 14 | 60 | M8 | 30 | 40 |
| | A593043.0102 | A593043.ZM08X4080 | 50 | 43 | 30 | 14 | 10 | 9 | 26 | 30 | 5 | 14 | 60 | M8 | 40 | 43 |
| | A593043.0106 | A593043.ZM08X5080 | 50 | 43 | 30 | 14 | 10 | 9 | 26 | 30 | 5 | 14 | 60 | M8 | 50 | 46 |
| | A593065.0009 | A593065.ZM06X2080 | 75 | 65 | 45 | 19 | 14 | 13 | 32 | 34 | 7 | 14 | 60 | M6 | 20 | 82 |
| | A593065.0163 | A593065.ZM06X3080 | 75 | 65 | 45 | 19 | 14 | 13 | 32 | 34 | 7 | 14 | 60 | M6 | 30 | 84 |
| | A593065.0167 | A593065.ZM06X4080 | 75 | 65 | 45 | 19 | 14 | 13 | 32 | 34 | 7 | 14 | 60 | M6 | 40 | 86 |
| | A593065.0171 | A593065.ZM06X5080 | 75 | 65 | 45 | 19 | 14 | 13 | 32 | 34 | 7 | 14 | 60 | M6 | 50 | 88 |
| | A593065.0178 | A593065.ZM08X1680 | 75 | 65 | 45 | 19 | 14 | 13 | 32 | 34 | 7 | 14 | 60 | M8 | 16 | 82 |
| | A593065.0184 | A593065.ZM08X2080 | 75 | 65 | 45 | 19 | 14 | 13 | 32 | 34 | 7 | 14 | 60 | M8 | 20 | 83 |
| | A593065.0055 | A593065.ZM08X2580 | 75 | 65 | 45 | 19 | 14 | 13 | 32 | 34 | 7 | 14 | 60 | M8 | 25 | 84 |
| | A593065.0063 | A593065.ZM08X3080 | 75 | 65 | 45 | 19 | 14 | 13 | 32 | 34 | 7 | 14 | 60 | M8 | 30 | 86 |
| | A593065.0070 | A593065.ZM08X3580 | 75 | 65 | 45 | 19 | 14 | 13 | 32 | 34 | 7 | 14 | 60 | M8 | 35 | 88 |
| | A593065.0078 | A593065.ZM08X4080 | 75 | 65 | 45 | 19 | 14 | 13 | 32 | 34 | 7 | 14 | 60 | M8 | 40 | 89 |
| | A593065.0083 | A593065.ZM08X4580 | 75 | 65 | 45 | 19 | 14 | 13 | 32 | 34 | 7 | 14 | 60 | M8 | 45 | 90 |
| | A593065.0206 | A593065.ZM08X5080 | 75 | 65 | 45 | 19 | 14 | 13 | 32 | 34 | 7 | 14 | 60 | M8 | 50 | 92 |
| | A593065.0209 | A593065.ZM10X2080 | 75 | 65 | 45 | 19 | 14 | 13 | 32 | 34 | 7 | 14 | 60 | M10 | 20 | 89 |
| | A593065.0211 | A593065.ZM10X2580 | 75 | 65 | 45 | 19 | 14 | 13 | 32 | 34 | 7 | 14 | 60 | M10 | 25 | 91 |
| | A593065.0121 | A593065.ZM10X3080 | 75 | 65 | 45 | 19 | 14 | 13 | 32 | 34 | 7 | 14 | 60 | M10 | 30 | 94 |
| | A593065.0220 | A593065.ZM10X4080 | 75 | 65 | 45 | 19 | 14 | 13 | 32 | 34 | 7 | 14 | 60 | M10 | 40 | 99 |
| | A593065.0138 | A593065.ZM10X5080 | 75 | 65 | 45 | 19 | 14 | 13 | 32 | 34 | 7 | 14 | 60 | M10 | 50 | 104 |
| | A593080.0161 | A593080.ZM08X2080 | 91 | 80 | 57 | 22 | 16 | 16 | 40 | 42 | 8 | 16 | 60 | M8 | 20 | 142 |
| | A593080.0010 | A593080.ZM08X2580 | 91 | 80 | 57 | 22 | 16 | 16 | 40 | 42 | 8 | 16 | 60 | M8 | 25 | 144 |
| | A593080.0014 | A593080.ZM08X3080 | 91 | 80 | 57 | 22 | 16 | 16 | 40 | 42 | 8 | 16 | 60 | M8 | 30 | 145 |
| | A593080.0171 | A593080.ZM08X3580 | 91 | 80 | 57 | 22 | 16 | 16 | 40 | 42 | 8 | 16 | 60 | M8 | 35 | 147 |
| | A593080.0175 | A593080.ZM08X4080 | 91 | 80 | 57 | 22 | 16 | 16 | 40 | 42 | 8 | 16 | 60 | M8 | 40 | 148 |
| | A593080.0027 | A593080.ZM08X5080 | 91 | 80 | 57 | 22 | 16 | 16 | 40 | 42 | 8 | 16 | 60 | M8 | 50 | 151 |
| | A593080.0183 | A593080.ZM10X2080 | 91 | 80 | 57 | 22 | 16 | 16 | 40 | 42 | 8 | 16 | 60 | M10 | 20 | 146 |
| | A593080.0052 | A593080.ZM10X2580 | 91 | 80 | 57 | 22 | 16 | 16 | 40 | 42 | 8 | 16 | 60 | M10 | 25 | 148 |
| | A593080.0060 | A593080.ZM10X3080 | 91 | 80 | 57 | 22 | 16 | 16 | 40 | 42 | 8 | 16 | 60 | M10 | 30 | 151 |
| | A593080.0198 | A593080.ZM10X3580 | 91 | 80 | 57 | 22 | 16 | 16 | 40 | 42 | 8 | 16 | 60 | M10 | 35 | 153 |
| | A593080.0073 | A593080.ZM10X4080 | 91 | 80 | 57 | 22 | 16 | 16 | 40 | 42 | 8 | 16 | 60 | M10 | 40 | 156 |
| | A593080.0087 | A593080.ZM10X5080 | 91 | 80 | 57 | 22 | 16 | 16 | 40 | 42 | 8 | 16 | 60 | M10 | 50 | 161 |
| | A593080.0094 | A593080.ZM10X6080 | 91 | 80 | 57 | 22 | 16 | 16 | 40 | 42 | 8 | 16 | 60 | M10 | 60 | 166 |
| | A593080.0212 | A593080.ZM12X2080 | 91 | 80 | 57 | 22 | 16 | 16 | 40 | 42 | 8 | 16 | 70 | M12 | 20 | 150 |
| | A593080.0120 | A593080.ZM12X3080 | 91 | 80 | 57 | 22 | 16 | 16 | 40 | 42 | 8 | 16 | 70 | M12 | 30 | 157 |
| | A593080.0130 | A593080.ZM12X4080 | 91 | 80 | 57 | 22 | 16 | 16 | 40 | 42 | 8 | 16 | 70 | M12 | 40 | 164 |
| | A593080.0140 | A593080.ZM12X5080 | 91 | 80 | 57 | 22 | 16 | 16 | 40 | 42 | 8 | 16 | 70 | M12 | 50 | 171 |
| | A593080.0224 | A593080.ZM12X6080 | 91 | 80 | 57 | 22 | 16 | 16 | 40 | 42 | 8 | 16 | 70 | M12 | 60 | 178 |
| | A593094.0083 | A593094.ZM12X2080 | 107 | 94 | 65 | 26 | 20 | 17.5 | 47 | 50 | 10.5 | 19 | 70 | M12 | 20 | 229 |
| | A593094.0020 | A593094.ZM12X3080 | 107 | 94 | 65 | 26 | 20 | 17.5 | 47 | 50 | 10.5 | 19 | 70 | M12 | 30 | 236 |
| | A593094.0093 | A593094.ZM12X4080 | 107 | 94 | 65 | 26 | 20 | 17.5 | 47 | 50 | 10.5 | 19 | 70 | M12 | 40 | 243 |
| | A593094.0033 | A593094.ZM12X5080 | 107 | 94 | 65 | 26 | 20 | 17.5 | 47 | 50 | 10.5 | 19 | 70 | M12 | 50 | 250 |
| | A593094.0101 | A593094.ZM14X3080 | 107 | 94 | 65 | 26 | 20 | 17.5 | 47 | 50 | 10.5 | 19 | 70 | M14 | 30 | 240 |
| | A593094.0106 | A593094.ZM14X3580 | 107 | 94 | 65 | 26 | 20 | 17.5 | 47 | 50 | 10.5 | 19 | 70 | M14 | 35 | 245 |
| | A593094.0110 | A593094.ZM14X4080 | 107 | 94 | 65 | 26 | 20 | 17.5 | 47 | 50 | 10.5 | 19 | 70 | M14 | 40 | 250 |
| | A593094.0056 | A593094.ZM14X5080 | 107 | 94 | 65 | 26 | 20 | 17.5 | 47 | 50 | 10.5 | 19 | 70 | M14 | 50 | 260 |
| | A593094.0119 | A593094.ZM14X6080 | 107 | 94 | 65 | 26 | 20 | 17.5 | 47 | 50 | 10.5 | 19 | 70 | M14 | 60 | 270 |
| | A593094.0124 | A593094.ZM16X3080 | 107 | 94 | 65 | 26 | 20 | 17.5 | 47 | 50 | 10.5 | 19 | 80 | M16 | 30 | 254 |
| | A593094.0126 | A593094.ZM16X4080 | 107 | 94 | 65 | 26 | 20 | 17.5 | 47 | 50 | 10.5 | 19 | 80 | M16 | 40 | 266 |
| | A593094.0129 | A593094.ZM16X5080 | 107 | 94 | 65 | 26 | 20 | 17.5 | 47 | 50 | 10.5 | 19 | 80 | M16 | 50 | 278 |
| | A593108.0044 | A593108.ZM12X2580 | 123 | 108 | 75 | 30 | 23 | 20 | 54 | 56 | 12 | 23 | 80 | M12 | 25 | 330 |
| | A593108.0047 | A593108.ZM12X5080 | 123 | 108 | 75 | 30 | 23 | 20 | 54 | 56 | 12 | 23 | 80 | M12 | 50 | 347 |
| | A593108.0053 | A593108.ZM14X3080 | 123 | 108 | 75 | 30 | 23 | 20 | 54 | 56 | 12 | 23 | 80 | M14 | 30 | 340 |
| | A593108.0059 | A593108.ZM14X4080 | 123 | 108 | 75 | 30 | 23 | 20 | 54 | 56 | 12 | 23 | 80 | M14 | 40 | 360 |
| | A593108.0066 | A593108.ZM14X6080 | 123 | 108 | 75 | 30 | 23 | 20 | 54 | 56 | 12 | 23 | 80 | M14 | 60 | 380 |
| | A593108.0070 | A593108.ZM16X3080 | 123 | 108 | 75 | 30 | 23 | 20 | 54 | 56 | 12 | 23 | 80 | M16 | 30 | 342 |
| | A593108.0074 | A593108.ZM16X4080 | 123 | 108 | 75 | 30 | 23 | 20 | 54 | 56 | 12 | 23 | 80 | M16 | 40 | 356 |
| | A593108.0078 | A593108.ZM16X5080 | 123 | 108 | 75 | 30 | 23 | 20 | 54 | 56 | 12 | 23 | 80 | M16 | 50 | 370 |
| | A593108.0082 | A593108.ZM16X6080 | 123 | 108 | 75 | 30 | 23 | 20 | 54 | 56 | 12 | 23 | 80 | M16 | 60 | 384 |

Draaieind met gepersonaliseerde lengte op aanvraag leverbaar vanaf 300 stuks.
 LM = maximumlengte die kan gedraaid worden.

A593CIN

VERSTELBARE SPANGREEP IN ZAMAK MET RVS DRAADEIND



Materiaal:

Greep in gegoten zamak (legering van zink, aluminium, koper).

Oppervlak:

Glad. Epoxy poedercoating.

Kleur greep:

Glanzend zwart (RAL 9005 code 01).
Mat zwart (RAL 9005 code 20).
Oranje (RAL 2004 code 02).
Rood (RAL 3000 code 16).
Zilver (RAL 9006 code 83).
Grijs (RAL 7037 code 80).
Blauw (RAL 5015 code 07).
Ongeverniste greep (code GRE).

Inzetstuk:

Bus met draadeind in RVS (AISI 303) (schroefdraad tolerantie 6g).

Bevestigingsschroef:

Schroef in RVS (AISI 304) met binnenzeskant.

Veer:

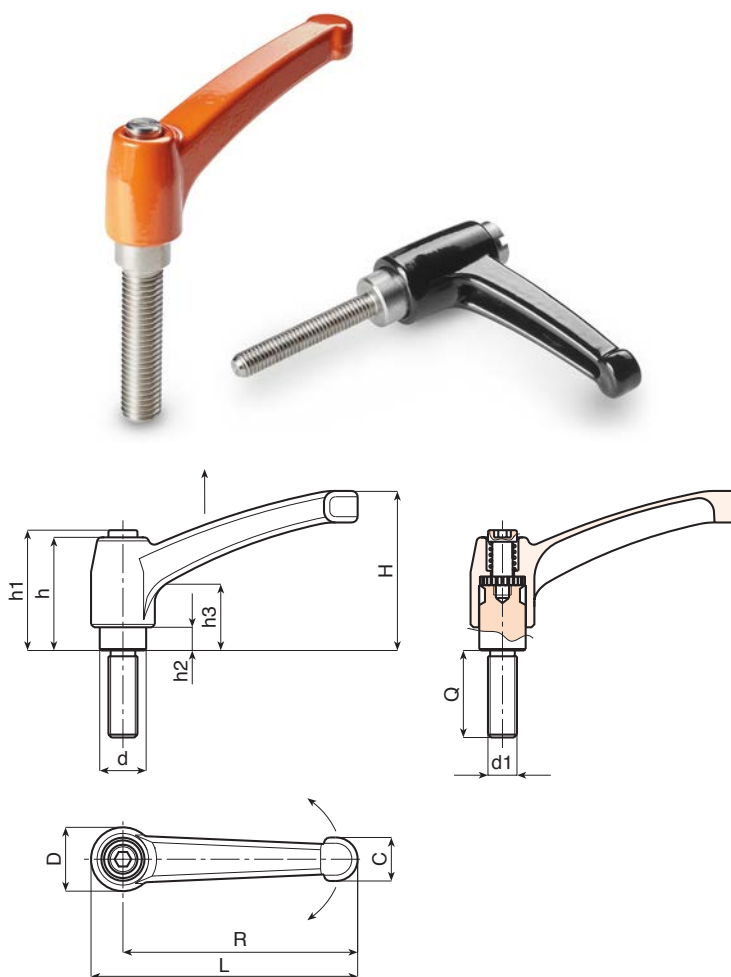
Veer in RVS (AISI 302).

Speciale verzoeken:

- Inzetstukken met gepersonaliseerde lengte op aanvraag leverbaar vanaf 50 stuks.

Opgelet:

Voor lengtes groter dan de maximumlengte LM is het draadeind bij levering gemonteerd.



Versie 01: Glanzend zwart (Ral 9005)



| Code | Art. | L | R | H | D | d | c | h | h1 | h2 | h3 | LM | d16g | Q | |
|--------------|----------------------|-----|----|----|----|----|------|----|----|------|----|----|------|----|-----|
| A593043.0017 | A593043.ZM05X1601CIN | 50 | 43 | 30 | 14 | 10 | 9 | 26 | 30 | 5 | 14 | 50 | M5 | 16 | 31 |
| A593043.0023 | A593043.ZM05X2001CIN | 50 | 43 | 30 | 14 | 10 | 9 | 26 | 30 | 5 | 14 | 50 | M5 | 20 | 32 |
| A593043.0033 | A593043.ZM05X3001CIN | 50 | 43 | 30 | 14 | 10 | 9 | 26 | 30 | 5 | 14 | 50 | M5 | 30 | 34 |
| A593043.0043 | A593043.ZM06X1601CIN | 50 | 43 | 30 | 14 | 10 | 9 | 26 | 30 | 5 | 14 | 50 | M6 | 16 | 31 |
| A593043.0051 | A593043.ZM06X2001CIN | 50 | 43 | 30 | 14 | 10 | 9 | 26 | 30 | 5 | 14 | 50 | M6 | 20 | 32 |
| A593043.0064 | A593043.ZM06X3001CIN | 50 | 43 | 30 | 14 | 10 | 9 | 26 | 30 | 5 | 14 | 50 | M6 | 30 | 34 |
| A593043.0090 | A593043.ZM08X2501CIN | 50 | 43 | 30 | 14 | 10 | 9 | 26 | 30 | 5 | 14 | 60 | M8 | 25 | 39 |
| A593065.0034 | A593065.ZM08X1601CIN | 75 | 65 | 45 | 19 | 14 | 13 | 32 | 34 | 7 | 14 | 60 | M8 | 16 | 82 |
| A593065.0044 | A593065.ZM08X2001CIN | 75 | 65 | 45 | 19 | 14 | 13 | 32 | 34 | 7 | 14 | 60 | M8 | 20 | 83 |
| A593065.0058 | A593065.ZM08X3001CIN | 75 | 65 | 45 | 19 | 14 | 13 | 32 | 34 | 7 | 14 | 60 | M8 | 30 | 86 |
| A593065.0073 | A593065.ZM08X4001CIN | 75 | 65 | 45 | 19 | 14 | 13 | 32 | 34 | 7 | 14 | 60 | M8 | 40 | 89 |
| A593065.0115 | A593065.ZM10X3001CIN | 75 | 65 | 45 | 19 | 14 | 13 | 32 | 34 | 7 | 14 | 60 | M10 | 30 | 94 |
| A593065.0126 | A593065.ZM10X4001CIN | 75 | 65 | 45 | 19 | 14 | 13 | 32 | 34 | 7 | 14 | 60 | M10 | 40 | 99 |
| A593080.0036 | A593080.ZM10X2001CIN | 91 | 80 | 57 | 22 | 16 | 16 | 40 | 42 | 8 | 16 | 60 | M10 | 20 | 146 |
| A593080.0054 | A593080.ZM10X3001CIN | 91 | 80 | 57 | 22 | 16 | 16 | 40 | 42 | 8 | 16 | 60 | M10 | 30 | 151 |
| A593080.0067 | A593080.ZM10X4001CIN | 91 | 80 | 57 | 22 | 16 | 16 | 40 | 42 | 8 | 16 | 60 | M10 | 40 | 156 |
| A593080.0108 | A593080.ZM12X2001CIN | 91 | 80 | 57 | 22 | 16 | 16 | 40 | 42 | 8 | 16 | 60 | M12 | 20 | 150 |
| A593080.0117 | A593080.ZM12X3001CIN | 91 | 80 | 57 | 22 | 16 | 16 | 40 | 42 | 8 | 16 | 60 | M12 | 30 | 157 |
| A593080.0134 | A593080.ZM12X5001CIN | 91 | 80 | 57 | 22 | 16 | 16 | 40 | 42 | 8 | 16 | 60 | M12 | 50 | 171 |
| A593094.0009 | A593094.ZM12X2001CIN | 107 | 94 | 65 | 26 | 20 | 17.5 | 47 | 50 | 10.5 | 19 | 60 | M12 | 20 | 229 |
| A593094.0016 | A593094.ZM12X3001CIN | 107 | 94 | 65 | 26 | 20 | 17.5 | 47 | 50 | 10.5 | 19 | 60 | M12 | 30 | 236 |
| A593094.0044 | A593094.ZM14X3001CIN | 107 | 94 | 65 | 26 | 20 | 17.5 | 47 | 50 | 10.5 | 19 | 60 | M14 | 30 | 240 |
| A593094.0053 | A593094.ZM14X5001CIN | 107 | 94 | 65 | 26 | 20 | 17.5 | 47 | 50 | 10.5 | 19 | 60 | M14 | 50 | 260 |
| A593094.0070 | A593094.ZM16X5001CIN | 107 | 94 | 65 | 26 | 20 | 17.5 | 47 | 50 | 10.5 | 19 | 70 | M16 | 50 | 278 |

Draadeind met gepersonaliseerde lengte op aanvraag leverbaar vanaf 300 stuks.

LM = maximumlengte die kan gedraaid worden.



A593CIN



Versie 20: Mat zwart (Ral 9005)

| Code | Art. | L | R | H | D | d | c | h | h1 | h2 | h3 | LM | d16g | Q | |
|--------------|----------------------|-----|----|----|----|----|------|----|----|------|----|----|------|----|-----|
| - | A593043.ZM05X1620CIN | 50 | 43 | 30 | 14 | 10 | 9 | 26 | 30 | 5 | 14 | 50 | M5 | 16 | 31 |
| A593043.0117 | A593043.ZM05X2020CIN | 50 | 43 | 30 | 14 | 10 | 9 | 26 | 30 | 5 | 14 | 50 | M5 | 20 | 32 |
| A593043.0037 | A593043.ZM05X3020CIN | 50 | 43 | 30 | 14 | 10 | 9 | 26 | 30 | 5 | 14 | 50 | M5 | 30 | 34 |
| A593065.0037 | A593065.ZM08X1620CIN | 75 | 65 | 45 | 19 | 14 | 13 | 32 | 34 | 7 | 14 | 60 | M8 | 16 | 82 |
| A593065.0049 | A593065.ZM10X2020CIN | 75 | 65 | 45 | 19 | 14 | 13 | 32 | 34 | 7 | 14 | 60 | M8 | 20 | 83 |
| A593065.0062 | A593065.ZM08X3020CIN | 75 | 65 | 45 | 19 | 14 | 13 | 32 | 34 | 7 | 14 | 60 | M8 | 30 | 86 |
| A593065.0077 | A593065.ZM08X4020CIN | 75 | 65 | 45 | 19 | 14 | 13 | 32 | 34 | 7 | 14 | 60 | M8 | 40 | 89 |
| A593065.0119 | A593065.ZM10X3020CIN | 75 | 65 | 45 | 19 | 14 | 13 | 32 | 34 | 7 | 14 | 60 | M10 | 30 | 94 |
| A593065.0129 | A593065.ZM12X2020CIN | 75 | 65 | 45 | 19 | 14 | 13 | 32 | 34 | 7 | 14 | 60 | M10 | 40 | 99 |
| A593080.0042 | A593080.ZM10X2020CIN | 91 | 80 | 57 | 22 | 16 | 16 | 40 | 42 | 8 | 16 | 60 | M10 | 20 | 146 |
| A593080.0058 | A593080.ZM10X3020CIN | 91 | 80 | 57 | 22 | 16 | 16 | 40 | 42 | 8 | 16 | 60 | M10 | 30 | 151 |
| A593080.0071 | A593080.ZM10X4020CIN | 91 | 80 | 57 | 22 | 16 | 16 | 40 | 42 | 8 | 16 | 60 | M10 | 40 | 156 |
| - | A593080.ZM12X2020CIN | 91 | 80 | 57 | 22 | 16 | 16 | 40 | 42 | 8 | 16 | 60 | M12 | 20 | 150 |
| - | A593080.ZM12X3020CIN | 91 | 80 | 57 | 22 | 16 | 16 | 40 | 42 | 8 | 16 | 60 | M12 | 30 | 157 |
| A593080.0139 | A593080.ZM12X5020CIN | 91 | 80 | 57 | 22 | 16 | 16 | 40 | 42 | 8 | 16 | 60 | M12 | 50 | 171 |
| A593094.0082 | A593094.ZM12X2020CIN | 107 | 94 | 65 | 26 | 20 | 17.5 | 47 | 50 | 10.5 | 19 | 60 | M12 | 20 | 229 |
| A593094.0019 | A593094.ZM12X3020CIN | 107 | 94 | 65 | 26 | 20 | 17.5 | 47 | 50 | 10.5 | 19 | 60 | M12 | 30 | 236 |
| - | A593094.ZM14X3020CIN | 107 | 94 | 65 | 26 | 20 | 17.5 | 47 | 50 | 10.5 | 19 | 60 | M14 | 30 | 240 |
| - | A593094.ZM14X5020CIN | 107 | 94 | 65 | 26 | 20 | 17.5 | 47 | 50 | 10.5 | 19 | 60 | M14 | 50 | 260 |
| - | A593094.ZM16X5020CIN | 107 | 94 | 65 | 26 | 20 | 17.5 | 47 | 50 | 10.5 | 19 | 70 | M16 | 50 | 278 |

Draaieind met gepersonaliseerde lengte op aanvraag leverbaar vanaf 300 stuks.

LM = maximumlengte die kan gedraaid worden.



Versie 02: Oranje (Ral 9006)

| Code | Art. | L | R | H | D | d | c | h | h1 | h2 | h3 | LM | d16g | Q | |
|--------------|----------------------|-----|----|----|----|----|------|----|----|------|----|----|------|----|-----|
| - | A593043.ZM05X1602CIN | 50 | 43 | 30 | 14 | 10 | 9 | 26 | 30 | 5 | 14 | 50 | M5 | 16 | 31 |
| A593043.0027 | A593043.ZM05X2002CIN | 50 | 43 | 30 | 14 | 10 | 9 | 26 | 30 | 5 | 14 | 50 | M5 | 20 | 32 |
| A593043.0036 | A593043.ZM05X3002CIN | 50 | 43 | 30 | 14 | 10 | 9 | 26 | 30 | 5 | 14 | 50 | M5 | 30 | 34 |
| A593065.0173 | A593065.ZM08X1602CIN | 75 | 65 | 45 | 19 | 14 | 13 | 32 | 34 | 7 | 14 | 60 | M8 | 16 | 82 |
| A593065.0047 | A593065.ZM08X2002CIN | 75 | 65 | 45 | 19 | 14 | 13 | 32 | 34 | 7 | 14 | 60 | M8 | 20 | 83 |
| A593065.0060 | A593065.ZM08X3002CIN | 75 | 65 | 45 | 19 | 14 | 13 | 32 | 34 | 7 | 14 | 60 | M8 | 30 | 86 |
| A593065.0075 | A593065.ZM08X4002CIN | 75 | 65 | 45 | 19 | 14 | 13 | 32 | 34 | 7 | 14 | 60 | M8 | 40 | 89 |
| A593065.0117 | A593065.ZM10X3002CIN | 75 | 65 | 45 | 19 | 14 | 13 | 32 | 34 | 7 | 14 | 60 | M10 | 30 | 94 |
| A593080.0038 | A593080.ZM10X2002CIN | 91 | 80 | 57 | 22 | 16 | 16 | 40 | 42 | 8 | 16 | 60 | M10 | 20 | 146 |
| A593080.0056 | A593080.ZM10X3002CIN | 91 | 80 | 57 | 22 | 16 | 16 | 40 | 42 | 8 | 16 | 60 | M10 | 30 | 151 |
| A593080.0069 | A593080.ZM10X4002CIN | 91 | 80 | 57 | 22 | 16 | 16 | 40 | 42 | 8 | 16 | 60 | M10 | 40 | 156 |
| - | A593080.ZM12X2002CIN | 91 | 80 | 57 | 22 | 16 | 16 | 40 | 42 | 8 | 16 | 60 | M12 | 20 | 150 |
| - | A593080.ZM12X3002CIN | 91 | 80 | 57 | 22 | 16 | 16 | 40 | 42 | 8 | 16 | 60 | M12 | 30 | 157 |
| A593080.0136 | A593080.ZM12X5002CIN | 91 | 80 | 57 | 22 | 16 | 16 | 40 | 42 | 8 | 16 | 60 | M12 | 50 | 171 |
| A593094.0078 | A593094.ZM12X2002CIN | 107 | 94 | 65 | 26 | 20 | 17.5 | 47 | 50 | 10.5 | 19 | 60 | M12 | 20 | 229 |
| A593094.0085 | A593094.ZM12X3002CIN | 107 | 94 | 65 | 26 | 20 | 17.5 | 47 | 50 | 10.5 | 19 | 60 | M12 | 30 | 236 |
| - | A593094.ZM14X3002CIN | 107 | 94 | 65 | 26 | 20 | 17.5 | 47 | 50 | 10.5 | 19 | 60 | M14 | 30 | 240 |
| - | A593094.ZM14X5002CIN | 107 | 94 | 65 | 26 | 20 | 17.5 | 47 | 50 | 10.5 | 19 | 60 | M14 | 50 | 260 |
| - | A593094.ZM16X5002CIN | 107 | 94 | 65 | 26 | 20 | 17.5 | 47 | 50 | 10.5 | 19 | 70 | M16 | 50 | 278 |

Draaieind met gepersonaliseerde lengte op aanvraag leverbaar vanaf 300 stuks.

LM = maximumlengte die kan gedraaid worden.



Versie 20: Grijs (Ral 7037)

| Code | Art. | L | R | H | D | d | c | h | h1 | h2 | h3 | LM | d16g | Q | |
|--------------|----------------------|-----|----|----|----|----|------|----|----|------|----|----|------|----|-----|
| - | A593043.ZM05X1680CIN | 50 | 43 | 30 | 14 | 10 | 9 | 26 | 30 | 5 | 14 | 50 | M5 | 16 | 31 |
| A593043.0119 | A593043.ZM05X2080CIN | 50 | 43 | 30 | 14 | 10 | 9 | 26 | 30 | 5 | 14 | 50 | M5 | 20 | 32 |
| - | A593043.ZM05X3080CIN | 50 | 43 | 30 | 14 | 10 | 9 | 26 | 30 | 5 | 14 | 50 | M5 | 30 | 34 |
| A593065.0038 | A593065.ZM08X1680CIN | 75 | 65 | 45 | 19 | 14 | 13 | 32 | 34 | 7 | 14 | 60 | M8 | 16 | 82 |
| A593065.0185 | A593065.ZM08X2080CIN | 75 | 65 | 45 | 19 | 14 | 13 | 32 | 34 | 7 | 14 | 60 | M8 | 20 | 83 |
| A593065.0064 | A593065.ZM08X3080CIN | 75 | 65 | 45 | 19 | 14 | 13 | 32 | 34 | 7 | 14 | 60 | M8 | 30 | 86 |
| - | A593065.ZM08X4080CIN | 75 | 65 | 45 | 19 | 14 | 13 | 32 | 34 | 7 | 14 | 60 | M8 | 40 | 89 |
| - | A593065.ZM10X3080CIN | 75 | 65 | 45 | 19 | 14 | 13 | 32 | 34 | 7 | 14 | 60 | M10 | 30 | 94 |
| - | A593065.ZM10X4080CIN | 75 | 65 | 45 | 19 | 14 | 13 | 32 | 34 | 7 | 14 | 60 | M10 | 40 | 99 |
| A593080.0184 | A593080.ZM10X2080CIN | 91 | 80 | 57 | 22 | 16 | 16 | 40 | 42 | 8 | 16 | 60 | M10 | 20 | 146 |
| A593080.0061 | A593080.ZM10X3080CIN | 91 | 80 | 57 | 22 | 16 | 16 | 40 | 42 | 8 | 16 | 60 | M10 | 30 | 151 |
| A593080.0074 | A593080.ZM10X4080CIN | 91 | 80 | 57 | 22 | 16 | 16 | 40 | 42 | 8 | 16 | 60 | M10 | 40 | 156 |
| - | A593080.ZM12X2080CIN | 91 | 80 | 57 | 22 | 16 | 16 | 40 | 42 | 8 | 16 | 60 | M12 | 20 | 150 |
| - | A593080.ZM12X3080CIN | 91 | 80 | 57 | 22 | 16 | 16 | 40 | 42 | 8 | 16 | 60 | M12 | 30 | 157 |
| - | A593080.ZM12X5080CIN | 91 | 80 | 57 | 22 | 16 | 16 | 40 | 42 | 8 | 16 | 60 | M12 | 50 | 171 |
| - | A593094.ZM12X2080CIN | 107 | 94 | 65 | 26 | 20 | 17.5 | 47 | 50 | 10.5 | 19 | 60 | M12 | 20 | 229 |
| - | A593094.ZM12X3080CIN | 107 | 94 | 65 | 26 | 20 | 17.5 | 47 | 50 | 10.5 | 19 | 60 | M12 | 30 | 236 |
| - | A593094.ZM14X3080CIN | 107 | 94 | 65 | 26 | 20 | 17.5 | 47 | 50 | 10.5 | 19 | 60 | M14 | 30 | 240 |
| - | A593094.ZM14X5080CIN | 107 | 94 | 65 | 26 | 20 | 17.5 | 47 | 50 | 10.5 | 19 | 60 | M14 | 50 | 260 |
| - | A593094.ZM16X5080CIN | 107 | 94 | 65 | 26 | 20 | 17.5 | 47 | 50 | 10.5 | 19 | 70 | M16 | 50 | 278 |

Draaieind met gepersonaliseerde lengte op aanvraag leverbaar vanaf 300 stuks.

LM = maximumlengte die kan gedraaid worden.

A595CIN NEW



VERSTELBARE SPANGREEP MET DRAADEIND VOLLEDIG IN RVS

INOX

Materiaal:

Greep in microfusie RVS (AISI 304).

Oppervlak:

Geborsteld.

Kleur:

Natuurlijk.

Inzetstuk:

Bus met draadeind in RVS (AISI 303) (schroefdraad tolerantie 6g).

Bevestigingsschroef:

Vite in acciaio inox (Aisi 303) con testa chiusa.

Veer:

Veer in RVS (AISI 302).

Speciale verzoeken:

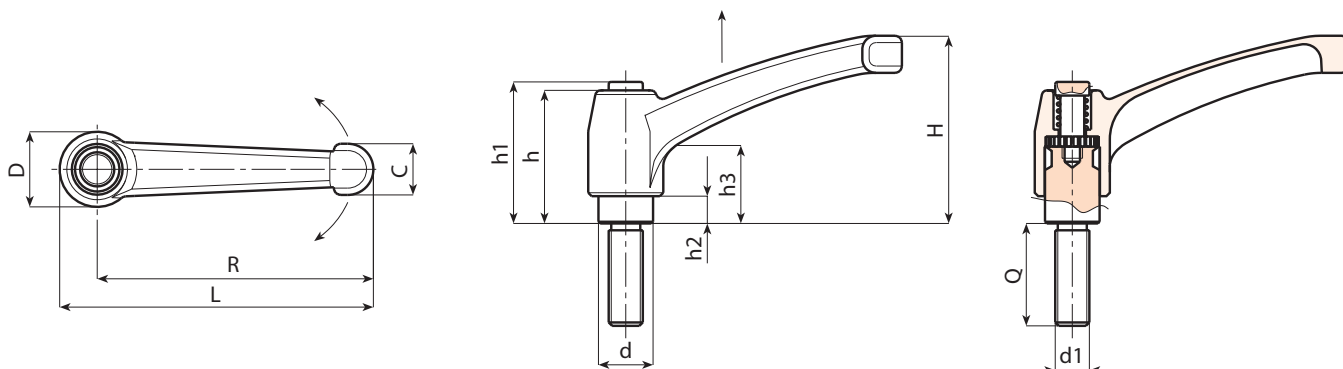
- Inzetstukken met gepersonaliseerde lengte op aanvraag leverbaar vanaf 300 stuks.

Opgelet:

Voor lengtes groter dan de maximumlengte LM is het draadeind bij levering gemonteerd.



01



INOX

| Code | Art. | L | R | H | D | d | c | h | h1 | h2 | h3 | LM | d16g | Q | |
|--------------|--------------------|-----|----|----|----|----|------|----|----|------|----|----|------|----|-----|
| A595043.0001 | A595043.IM05X16CIN | 50 | 43 | 30 | 14 | 10 | 9 | 26 | 30 | 5 | 14 | 50 | M5 | 16 | 31 |
| A595043.0002 | A595043.IM05X20CIN | 50 | 43 | 30 | 14 | 10 | 9 | 26 | 30 | 5 | 14 | 50 | M5 | 20 | 32 |
| A595043.0003 | A595043.IM05X30CIN | 50 | 43 | 30 | 14 | 10 | 9 | 26 | 30 | 5 | 14 | 50 | M5 | 30 | 34 |
| A595043.0004 | A595043.IM06X16CIN | 50 | 43 | 30 | 14 | 10 | 9 | 26 | 30 | 5 | 14 | 50 | M6 | 16 | 31 |
| A595043.0005 | A595043.IM06X20CIN | 50 | 43 | 30 | 14 | 10 | 9 | 26 | 30 | 5 | 14 | 50 | M6 | 20 | 32 |
| A595043.0006 | A595043.IM06X30CIN | 50 | 43 | 30 | 14 | 10 | 9 | 26 | 30 | 5 | 14 | 50 | M6 | 30 | 34 |
| A595065.0001 | A595065.IM08X16CIN | 75 | 65 | 45 | 19 | 14 | 13 | 32 | 34 | 7 | 14 | 60 | M8 | 16 | 82 |
| A595065.0002 | A595065.IM08X20CIN | 75 | 65 | 45 | 19 | 14 | 13 | 32 | 34 | 7 | 14 | 60 | M8 | 20 | 83 |
| A595065.0003 | A595065.IM08X30CIN | 75 | 65 | 45 | 19 | 14 | 13 | 32 | 34 | 7 | 14 | 60 | M8 | 30 | 86 |
| A595065.0004 | A595065.IM08X40CIN | 75 | 65 | 45 | 19 | 14 | 13 | 32 | 34 | 7 | 14 | 60 | M8 | 40 | 89 |
| A595065.0005 | A595065.IM10X30CIN | 75 | 65 | 45 | 19 | 14 | 13 | 32 | 34 | 7 | 14 | 60 | M10 | 30 | 94 |
| A595065.0006 | A595065.IM10X40CIN | 75 | 65 | 45 | 19 | 14 | 13 | 32 | 34 | 7 | 14 | 60 | M10 | 40 | 99 |
| A595080.0001 | A595080.IM10X20CIN | 91 | 80 | 57 | 22 | 16 | 16 | 40 | 42 | 8 | 16 | 60 | M10 | 20 | 146 |
| A595080.0002 | A595080.IM10X30CIN | 91 | 80 | 57 | 22 | 16 | 16 | 40 | 42 | 8 | 16 | 60 | M10 | 30 | 151 |
| A595080.0003 | A595080.IM10X40CIN | 91 | 80 | 57 | 22 | 16 | 16 | 40 | 42 | 8 | 16 | 60 | M10 | 40 | 156 |
| A595080.0004 | A595080.IM12X20CIN | 91 | 80 | 57 | 22 | 16 | 16 | 40 | 42 | 8 | 16 | 60 | M12 | 20 | 150 |
| A595080.0005 | A595080.IM12X30CIN | 91 | 80 | 57 | 22 | 16 | 16 | 40 | 42 | 8 | 16 | 60 | M12 | 30 | 157 |
| A595080.0006 | A595080.IM12X50CIN | 91 | 80 | 57 | 22 | 16 | 16 | 40 | 42 | 8 | 16 | 60 | M12 | 50 | 171 |
| A595094.0001 | A595094.IM12X20CIN | 107 | 94 | 65 | 26 | 20 | 17.5 | 47 | 50 | 10.5 | 19 | 60 | M12 | 20 | 229 |
| A595094.0002 | A595094.IM12X30CIN | 107 | 94 | 65 | 26 | 20 | 17.5 | 47 | 50 | 10.5 | 19 | 60 | M12 | 30 | 236 |
| A595094.0003 | A595094.IM14X30CIN | 107 | 94 | 65 | 26 | 20 | 17.5 | 47 | 50 | 10.5 | 19 | 60 | M14 | 30 | 240 |
| A595094.0004 | A595094.IM14X50CIN | 107 | 94 | 65 | 26 | 20 | 17.5 | 47 | 50 | 10.5 | 19 | 60 | M14 | 50 | 260 |
| A595094.0005 | A595094.IM16X50CIN | 107 | 94 | 65 | 26 | 20 | 17.5 | 47 | 50 | 10.5 | 19 | 70 | M16 | 50 | 278 |

Draadeind met gepersonaliseerde lengte op aanvraag leverbaar vanaf 300 stuks.
LM = maximumlengte die kan gedraaid worden.

A572



VERSTELBARE SPANGREEP MET 90° ARM MET DRAADBUS

Materiaal:

Speciale technopolymeer versterkt met glasvezel met hoge weerstand. Bestand tegen oliën en vetten.

Oppervlak:

Gesatineerd.

Kleur van greep en inzetstuk:

Zwart (RAL 9011).

Inzetstuk:

Bus met blinde schroefdraadboring in verzinkt staal (schroefdraad tolerantie 6H).

Bevestigingsschroef:

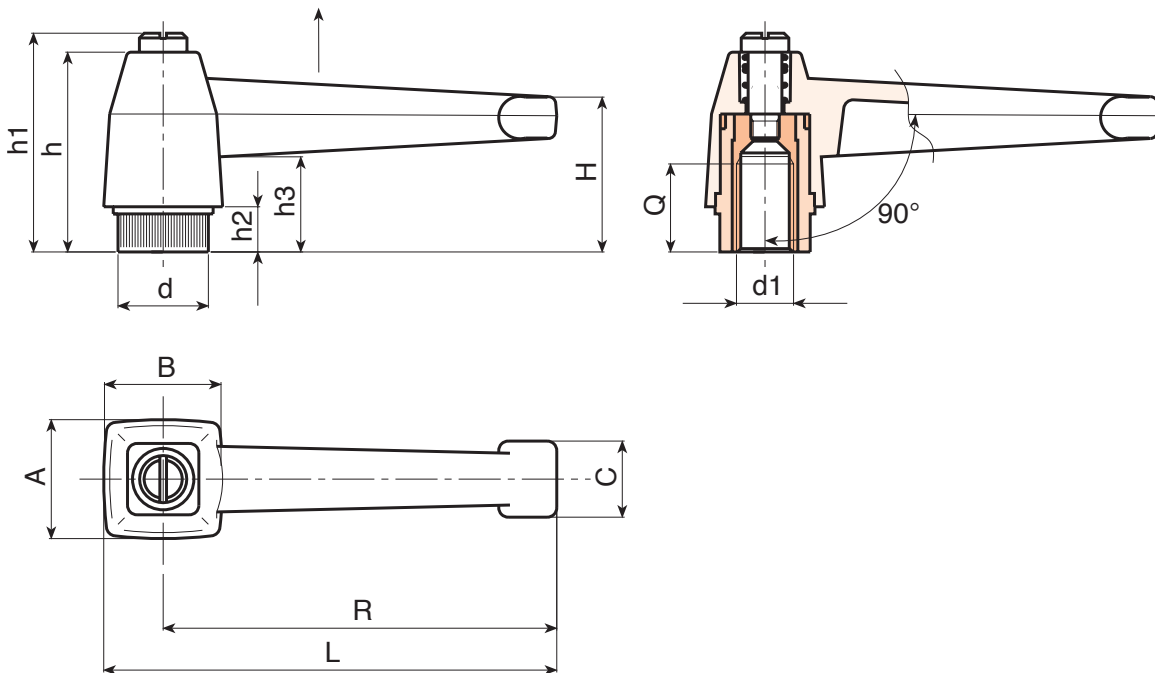
Schroef in gebruieneerd staal met schroevendraaierkop.

Veer:

Veer in RVS (AISI 302).

Speciale verzoeken:

- Op aanvraag en voor grote hoeveelheden kunnen de inzetstukken worden geleverd in verschillende materialen.
- Op aanvraag en voor grote hoeveelheden zijn de kleuren uit de kleurentabel leverbaar (let op: beperkt gamma) [pag. 959].



| Code | Art. | L | R | H | A | B | c | h | h1 | h2 | h3 | d16H | Q | |
|--------------|----------------|----|----|------|----|----|----|----|----|----|----|------|----|----|
| A572083.0001 | A572083.TM0801 | 94 | 83 | 33.5 | 25 | 25 | 16 | 42 | 47 | 10 | 21 | M8 | 17 | 52 |
| A572083.0002 | A572083.TM1001 | 94 | 83 | 33.5 | 25 | 25 | 16 | 42 | 47 | 10 | 21 | M10 | 17 | 48 |
| A572083.0003 | A572083.TM1201 | 94 | 83 | 33.5 | 25 | 25 | 16 | 42 | 47 | 10 | 21 | M12 | 16 | 48 |

A573



PA6
+G.F.

UL94
HB



VERSTELBARE SPANGREEP MET 90° ARM MET DRAADEIND

Materiaal:

Speciale technopolymeer versterkt met glasvezel met hoge weerstand.
Bestand tegen oliën en vetten.

Oppervlak:

Gesatineerd.

Kleur van greep en inzetstuk:

Zwart (RAL 9011).

Inzetstuk:

Draadeind in verzinkt staal (schroefdraad tolerantie 6g).

Bevestigingsschroef:

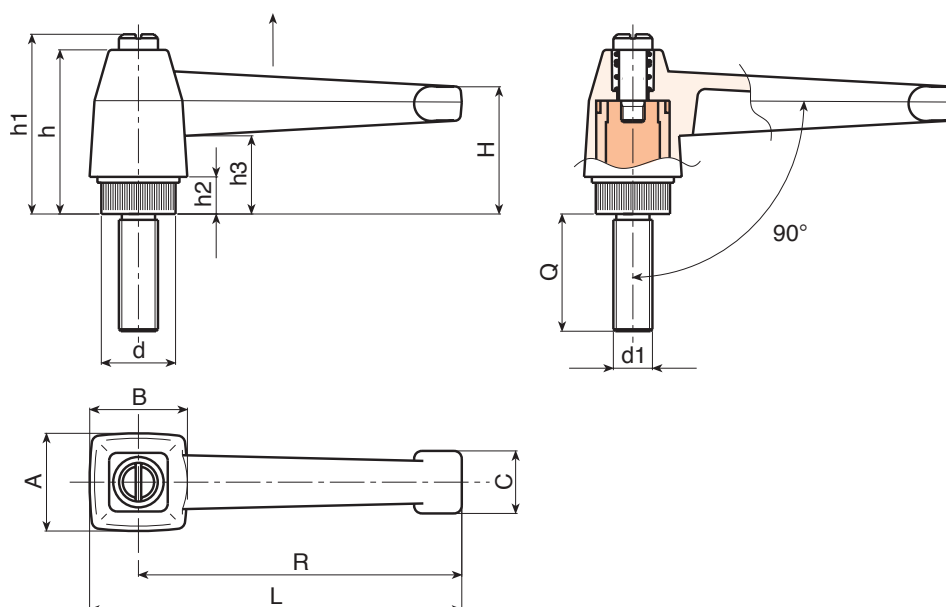
Schroef in gebruineerd staal met schroevendraaierkop.

Veer:

Veer in RVS (AISI 302).

Speciale verzoeken:

- Op aanvraag en voor grote hoeveelheden zijn de inzetstukken leverbaar met gepersonaliseerde lengte.
- Op aanvraag en voor grote hoeveelheden kunnen de inzetstukken worden geleverd in verschillende materialen.
- Op aanvraag en voor grote hoeveelheden zijn de kleuren uit de kleurentabel leverbaar (let op: beperkt gamma) [pag. 959].



| Code | Art. | L | R | H | A | B | c | h | h1 | h2 | h3 | LM | d16g | Q | |
|--------------|-------------------|----|----|------|----|----|----|----|----|----|----|----|------|----|----|
| A573083.0001 | A573083.TM08X2001 | 94 | 83 | 33.5 | 25 | 25 | 16 | 42 | 47 | 10 | 21 | 90 | M8 | 20 | 58 |
| A573083.0004 | A573083.TM08X4001 | 94 | 83 | 33.5 | 25 | 25 | 16 | 42 | 47 | 10 | 21 | 90 | M8 | 40 | 64 |
| A573083.0009 | A573083.TM10X2001 | 94 | 83 | 33.5 | 25 | 25 | 16 | 42 | 47 | 10 | 21 | 90 | M10 | 20 | 68 |
| A573083.0012 | A573083.TM10X4001 | 94 | 83 | 33.5 | 25 | 25 | 16 | 42 | 47 | 10 | 21 | 90 | M10 | 40 | 76 |
| A573083.0021 | A573083.TM12X4001 | 94 | 83 | 33.5 | 25 | 25 | 16 | 42 | 47 | 10 | 21 | 90 | M12 | 40 | 82 |

LM = maximumlengte die kan gerpest worden.



W515



VERSTELBARE METALEN SPANGREEP MET RECHTE ARM EN SCHROEFDRAADBORING

Materiaal:

(1-2-5) Lichaam, arm en geïndexeerd inzetstuk in staal met sterkteklasse 5.8.

Oppervlak:

(1-2-5) Gedraaid met lage ruwheid.
(6) Gesatineerd.

Kleur:

(1-2-5) Standaard gebruint.

Handgreep:

(6) Kogelknop I103 in zwart versterkt polyamide RAL 9011 [zie pag.].

Bevestiging handgreep:

Vastgedraaid en gelijmd.

Boring:

Blinde draadbus (tolerantie boring 6H).

Veer:

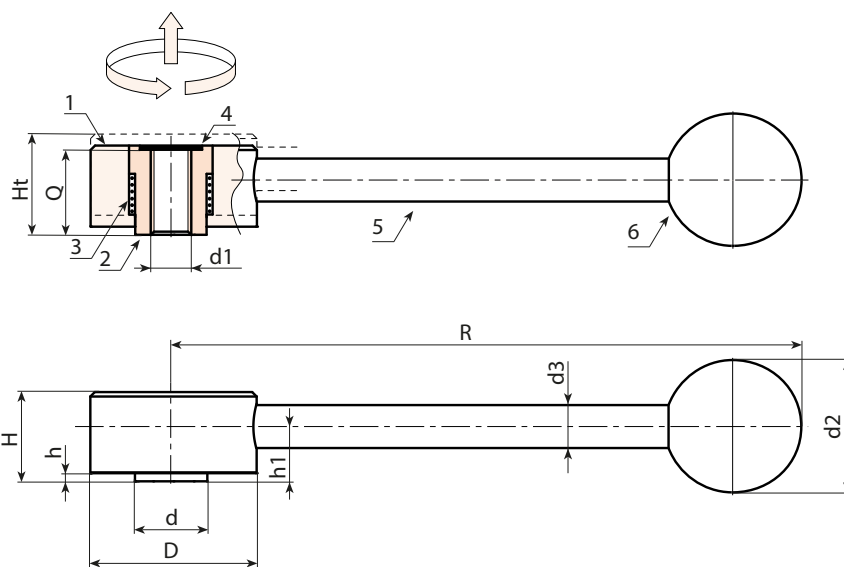
(3) Veer in RVS (AISI 302).

Dop:

(4) Vastgekleefde aluminium afdekdoppen.

Speciale verzoeken:

- Geen.



| Code | Art. | D | R | d | H | Ht | h | h1 | d2 | d3 | d16H | Q | g |
|--------------|-----------------|----|-----|------|----|----|---|------|----|----|------|----|-----|
| W515114.0001 | W515114.VBM0601 | 33 | 114 | 13,5 | 19 | 23 | 2 | 12 | 25 | 10 | M6 | 18 | 166 |
| W515114.0002 | W515114.VBM0801 | 33 | 114 | 13,5 | 19 | 23 | 2 | 12 | 25 | 10 | M8 | 18 | 164 |
| W515146.0001 | W515146.VBM1001 | 41 | 146 | 19 | 22 | 26 | 2 | 13,5 | 30 | 12 | M10 | 21 | 295 |
| W515146.0002 | W515146.VBM1201 | 41 | 146 | 19 | 22 | 26 | 2 | 13,5 | 30 | 12 | M12 | 21 | 291 |
| W515165.0001 | W515165.VBM1201 | 45 | 165 | 23 | 28 | 33 | 2 | 17 | 35 | 14 | M12 | 27 | 466 |
| W515165.0002 | W515165.VBM1601 | 45 | 165 | 23 | 28 | 33 | 2 | 17 | 35 | 14 | M16 | 27 | 450 |

W516



VERSTELBARE METALEN SPANGREEP MET SCHUINE ARM EN DRAADBUS

Materiaal:

(1-2-5) Lichaam, arm en geïndexeerd inzetstuk in staal met sterkteklasse 5.8.

Oppervlak:

(1-2-5) Gedraaid met lage ruwheid.
(6) Gesatineerd.

Kleur:

(1-2-5) Standaard gebruint.

Handgreep:

(6) Kogelknop I103 in zwart versterkt polyamide RAL 9011 [zie pag.].

Bevestiging handgreep:

Vastgedraaid en gelijmd.

Boring:

Blinde draadbus (tolerantie boring 6H).

Veer:

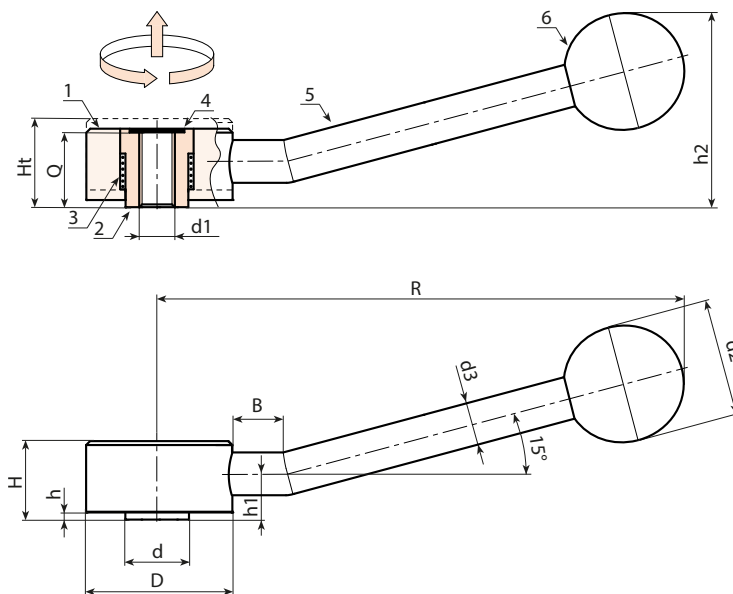
(3) Veer in RVS (AISI 302).

Dop:

(4) Vastgekleefde aluminium afdekdoppen.

Speciale verzoeken:

- Geen.



| Code | Art. | D | R | d | B | H | Ht | h | h1 | h2 | d2 | d3 | d16H | Q | |
|--------------|-----------------|----|-----|------|----|----|----|---|------|----|----|----|------|----|-----|
| W516114.0001 | W516114.VBM0601 | 33 | 112 | 13,5 | 15 | 19 | 23 | 2 | 12 | 41 | 25 | 10 | M6 | 18 | 166 |
| W516114.0002 | W516114.VBM0801 | 33 | 112 | 13,5 | 15 | 19 | 23 | 2 | 12 | 41 | 25 | 10 | M8 | 18 | 164 |
| W516146.0001 | W516146.VBM1001 | 41 | 142 | 19 | 15 | 22 | 26 | 2 | 13,5 | 53 | 30 | 12 | M10 | 21 | 295 |
| W516146.0002 | W516146.VBM1201 | 41 | 142 | 19 | 15 | 22 | 26 | 2 | 13,5 | 53 | 30 | 12 | M12 | 21 | 290 |
| W516165.0001 | W516165.VBM1201 | 45 | 162 | 23 | 15 | 28 | 33 | 2 | 17 | 66 | 35 | 14 | M12 | 27 | 467 |
| W516165.0002 | W516165.VBM1601 | 45 | 162 | 23 | 15 | 28 | 33 | 2 | 17 | 66 | 35 | 14 | M16 | 27 | 451 |

A530

VASTE SPANGREEP "EUROMODEL" MET DRAADBUS



Materiaal:

Speciale technopolymeer versterkt met glasvezel met hoge weerstand.
Bestand tegen oliën en vetten.

01

Oppervlak:

Gesatineerd.

Kleur:

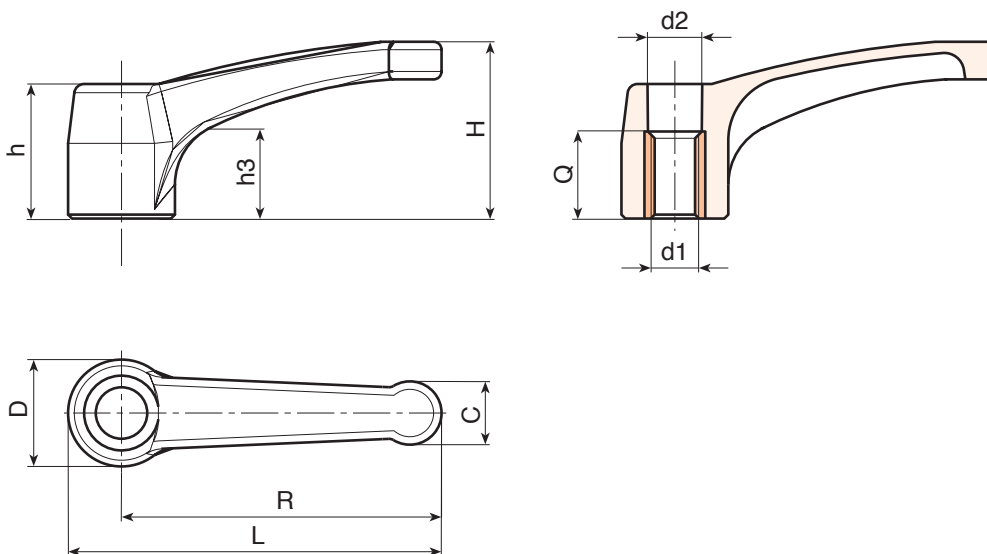
Zwart (RAL 9011).

Inzetstuk:

Bus met blinde schroefdraadboring in messing (schroefdraad tolerantie 6H).

Speciale verzoeken:

- Op aanvraag en voor grote hoeveelheden kunnen de inzetstukken worden geleverd in verschillende materialen.
- Op aanvraag en voor grote hoeveelheden zijn de kleuren uit de kleurentabel leverbaar [pag. 959].



| Code | Art. | L | R | H | D | c | h | h1 | d2 | d16H | Q | 81 |
|--------------|----------------|-----|----|------|----|----|------|----|----|------|----|----|
| A530094.0001 | A530094.TM1201 | 109 | 94 | 48.5 | 30 | 18 | 35.5 | 49 | 16 | M12 | 22 | 81 |

A150

VASTE SPANGREEP "EUROMODEL" MET DRAADBUS



Materiaal:

Speciale technopolymeer versterkt met glasvezel met hoge weerstand.
Bestand tegen oliën en vetten.

Oppervlak:

Gesatineerd.

Kleur:

Zwart (RAL 9011).

Centrale dop:

Centrale dop in grijze polyamide (RAL 7035).

Inzetstuk:

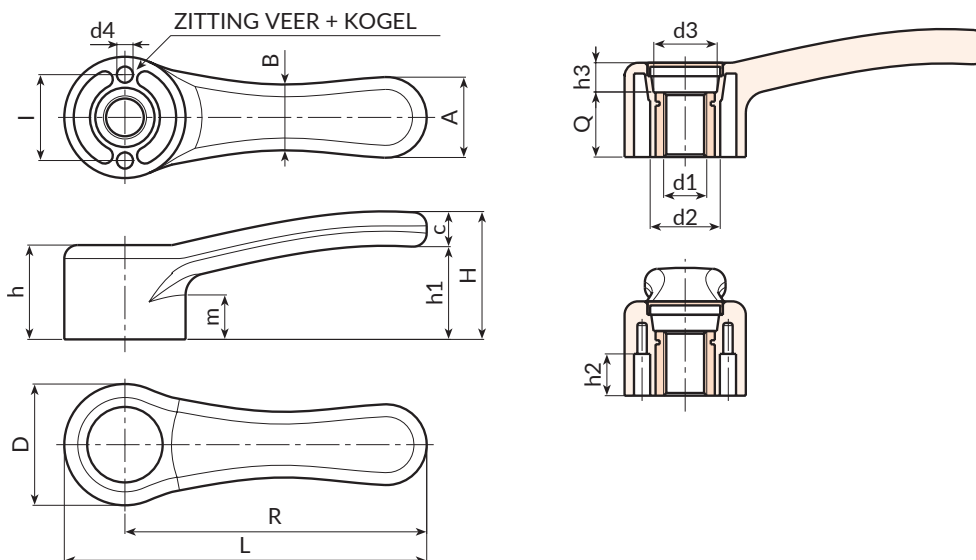
Bus met doorlopende schroefdraadboring in verzinkt staal (schroefdraad tolerantie 6H).

Beschikbare kleuren voor dop:

Oranje (RAL 2004 code 02).
Blauw (RAL 5015 code 07).
Geel (RAL 1021 code 10).
Rood (RAL 3000 code 16).
Groen (RAL 6024 code 17).
Zwart (RAL 9011 code 01).

Speciale verzoeken:

- Op aanvraag kogels en bevestigingsveren (verzinkt staal).
- Op aanvraag en voor grote hoeveelheden kunnen de inzetstukken worden geleverd in verschillende materialen.
- Op aanvraag en voor grote hoeveelheden kunnen de inzetstukken worden geleverd met een verschillende afwerking.
- Op aanvraag en voor grote hoeveelheden zijn de kleuren uit de kleurentabel leverbaar [pag. 959].



| Code | Art. | L | R | D | H | h | h1 | h2 | h3 | m | l | A | B | c | d2 | d3 | d4 | d16H | Q | |
|--------------|----------------|-------|-----|----|----|----|----|------|----|------|----|----|----|----|----|------|----|------|----|-----|
| A150068.0001 | A150068.TM0601 | 84.5 | 68 | 33 | 37 | 25 | 27 | 11.5 | 9 | 12 | 24 | 20 | 17 | 10 | 20 | 16 | 4 | M6 | 16 | 42 |
| A150068.0002 | A150068.TM0801 | 84.5 | 68 | 33 | 37 | 25 | 27 | 11.5 | 9 | 12 | 24 | 20 | 17 | 10 | 20 | 16 | 4 | M8 | 16 | 40 |
| A150068.0006 | A150068.TM1001 | 84.5 | 68 | 33 | 37 | 25 | 27 | 11.5 | 9 | 12 | 24 | 20 | 17 | 10 | 20 | 16 | 4 | M10 | 16 | 40 |
| A150086.0001 | A150086.TM0801 | 104 | 86 | 36 | 40 | 28 | 29 | 14 | 12 | 13 | 26 | 24 | 19 | 11 | 22 | 18 | 5 | M8 | 16 | 72 |
| A150086.0001 | A150086.TM1001 | 104 | 86 | 36 | 40 | 28 | 29 | 14 | 12 | 13 | 26 | 24 | 19 | 11 | 22 | 18 | 5 | M10 | 16 | 71 |
| A150086.0005 | A150086.TM1201 | 104 | 86 | 36 | 40 | 28 | 29 | 14 | 12 | 13 | 26 | 24 | 19 | 11 | 22 | 18 | 5 | M12 | 16 | 70 |
| A150112.0004 | A150112.TM1201 | 134.5 | 112 | 45 | 47 | 36 | 35 | 14.5 | 12 | 16 | 32 | 30 | 24 | 13 | 26 | 23.5 | 6 | M12 | 24 | 99 |
| A150112.0010 | A150112.TM1401 | 134.5 | 112 | 45 | 47 | 36 | 35 | 14.5 | 12 | 16 | 32 | 30 | 24 | 13 | 26 | 23.5 | 6 | M14 | 24 | 98 |
| A150112.0012 | A150112.TM1601 | 134.5 | 112 | 45 | 47 | 36 | 35 | 14.5 | 12 | 16 | 32 | 30 | 24 | 13 | 26 | 23.5 | 6 | M16 | 24 | 95 |
| A150142.0001 | A150142.TM1401 | 169.5 | 142 | 55 | 52 | 40 | 36 | 18 | 13 | 17.5 | 40 | 37 | 30 | 16 | 32 | 28 | 8 | M14 | 27 | 240 |
| A150142.0003 | A150142.TM1601 | 169.5 | 142 | 55 | 52 | 40 | 36 | 18 | 13 | 17.5 | 40 | 37 | 30 | 16 | 32 | 28 | 8 | M16 | 27 | 235 |
| A150142.0005 | A150142.TM1801 | 169.5 | 142 | 55 | 52 | 40 | 36 | 18 | 13 | 17.5 | 40 | 37 | 30 | 16 | 32 | 28 | 8 | M18 | 27 | 230 |

A151

VASTE SPANGREEP "EUROMODEL" MET GLADDE BUS



Materiaal:

Speciale technopolymeer versterkt met glasvezel met hoge weerstand.
Bestand tegen oliën en vetten.

Oppervlak:

Gesatineerd.

Kleur:

Zwart (RAL 9011).

Centrale dop:

Centrale dop in grijze polyamide (RAL 7035).

Inzetstuk:

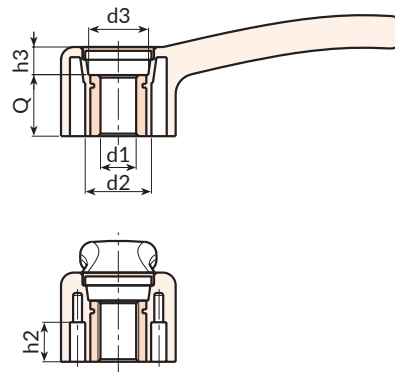
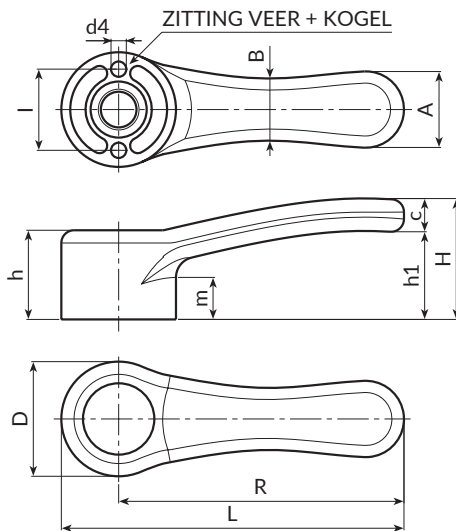
Bus met doorlopende gladde boring in verzinkt staal (tolerantie boring H10).

Beschikbare kleuren voor dop:

Oranje (RAL 2004 code 02).
Blauw (RAL 5015 code 07).
Geel (RAL 1021 code 10).
Rood (RAL 3000 code 16).
Groen (RAL 6024 code 17).
Zwart (RAL 9011 code 01).

Speciale verzoeken:

- Op aanvraag kogels en bevestigingsveren (verzinkt staal).
- Op aanvraag en voor grote hoeveelheden zijn de inzetstukken leverbaar met een gepersonaliseerde diameter d1.
- Op aanvraag en voor grote hoeveelheden kunnen de inzetstukken worden geleverd in verschillende materialen.
- Op aanvraag en voor grote hoeveelheden kunnen de inzetstukken worden geleverd met een verschillende afwerking.
- Op aanvraag en voor grote hoeveelheden zijn de kleuren uit de kleurentabel leverbaar [pag. 959].



| Code | Art. | L | R | D | H | h | h1 | h2 | h3 | m | l | A | B | c | d2 | d3 | d4 | dm | d1H10 | Q | | |
|--------------|----------------|-------|-----|----|----|----|----|------|----|------|----|----|----|----|----|------|----|----|-------|----|-----|--|
| A151068.0001 | A151068.TD0501 | 84.5 | 68 | 33 | 37 | 25 | 27 | 11.5 | 9 | 12 | 24 | 20 | 17 | 10 | 20 | 16 | 4 | 10 | 5 | 16 | 45 | |
| A151068.0009 | A151068.TD1001 | 84.5 | 68 | 33 | 37 | 25 | 27 | 11.5 | 9 | 12 | 24 | 20 | 17 | 10 | 20 | 16 | 4 | 10 | 10 | 16 | 44 | |
| A151086.0001 | A151086.TD0501 | 104 | 86 | 36 | 40 | 28 | 29 | 14 | 12 | 13 | 26 | 24 | 19 | 11 | 22 | 18 | 5 | 12 | 5 | 16 | 65 | |
| A151086.0003 | A151086.TD0801 | 104 | 86 | 36 | 40 | 28 | 29 | 14 | 12 | 13 | 26 | 24 | 19 | 11 | 22 | 18 | 5 | 12 | 8 | 16 | 63 | |
| A151086.0006 | A151086.TD1001 | 104 | 86 | 36 | 40 | 28 | 29 | 14 | 12 | 13 | 26 | 24 | 19 | 11 | 22 | 18 | 5 | 12 | 10 | 16 | 61 | |
| A151086.0008 | A151086.TD1201 | 104 | 86 | 36 | 40 | 28 | 29 | 14 | 12 | 13 | 26 | 24 | 19 | 11 | 22 | 18 | 5 | 12 | 12 | 16 | 59 | |
| A151112.0001 | A151112.TD0501 | 134.5 | 112 | 45 | 47 | 36 | 35 | 14.5 | 12 | 16 | 32 | 30 | 24 | 13 | 26 | 23.5 | 6 | 16 | 5 | 24 | 128 | |
| A151112.0005 | A151112.TD1201 | 134.5 | 112 | 45 | 47 | 36 | 35 | 14.5 | 12 | 16 | 32 | 30 | 24 | 13 | 26 | 23.5 | 6 | 16 | 12 | 24 | 124 | |
| A151112.0005 | A151142.TD0501 | 169.5 | 142 | 55 | 52 | 40 | 36 | 18 | 13 | 17.5 | 40 | 37 | 30 | 16 | 32 | 28 | 8 | 20 | 5 | 27 | 250 | |

Opgelet: vanaf 100 stuks kan de diameter d1 worden gepersonaliseerd met tolerantie H10.
Dm = maximale diameter mogelijk door afwerking (verbreding).



A148

SPANGREEP MET DRAADBUS



Materiaal:

Versterkte polyamide.
Bestand tegen oliën en vetten.

Oppervlak:

Gesatineerd.

Kleur:

Zwart (RAL 9011).

Centrale dop:

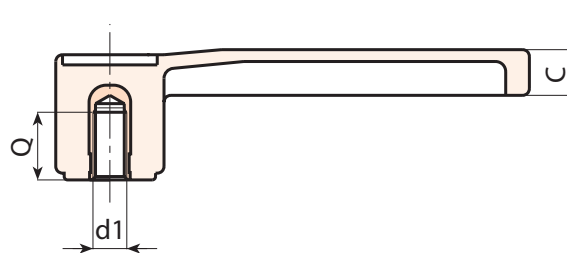
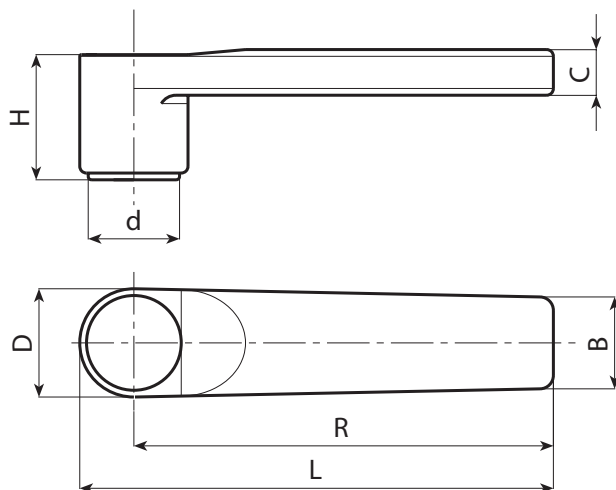
Centrale dop in grijze polyamide (RAL 7035).

Inzetstuk:

Bus met blinde schroefdraadboring in messing (schroefdraad tolerantie 6H).

Speciale verzoeken:

- Op aanvraag en voor grote hoeveelheden kunnen de inzetstukken worden geleverd in verschillende materialen.



| Code | Art. | L | R | H | D | c | B | h1 | d | d16H | Q | |
|--------------|----------------|-----|-----|----|----|----|----|----|------|------|----|----|
| A148125.0002 | A148125.TM1001 | 139 | 125 | 37 | 31 | 13 | 26 | 35 | 27.5 | M10 | 20 | 78 |
| A148125.0004 | A148125.TM1201 | 139 | 125 | 37 | 31 | 13 | 26 | 35 | 27.5 | M12 | 18 | 84 |

A149

SPANGREEP MET DRAADEIND



Materiaal:
Versterkte polyamide.
Bestand tegen oliën en vetten.

Oppervlak:
Gesatineerd.

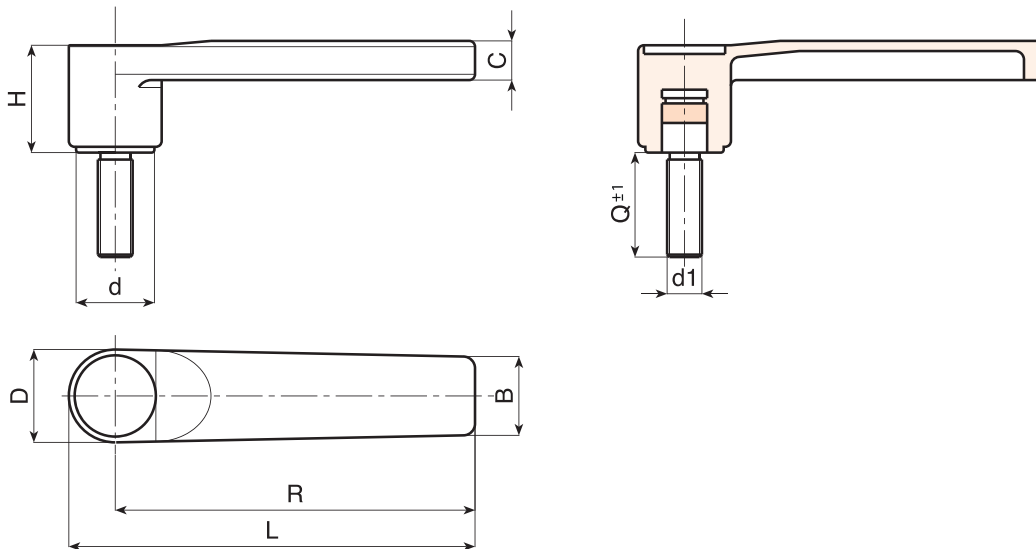
Kleur:
Zwart (RAL 9011).

Centrale dop:
Centrale dop in grijze polyamide (RAL 7035).

Inzetstuk:
Draadeind in verzinkt staal (schroefdraad tolerantie 6g).

Speciale verzoeken:

- Op aanvraag en voor grote hoeveelheden zijn de inzetstukken leverbaar met gepersonaliseerde lengte.
- Op aanvraag en voor grote hoeveelheden kunnen de inzetstukken worden geleverd in verschillende materialen.



| Code | Art. | L | R | H | D | c | B | h1 | d | LM | d16g | Q | |
|--------------|-------------------|-----|-----|----|----|----|----|----|------|----|------|----|-----|
| A149125.0005 | A149125.TM12X2001 | 139 | 125 | 37 | 31 | 13 | 26 | 35 | 27.5 | 50 | M12 | 20 | 111 |

Draadeind met gepersonaliseerde lengte op aanvraag leverbaar vanaf 150 stuks.
LM = maximumlengte die kan geperst worden.



A528

VASTE SPANGREEP MET DRAADBUS



Materiaal:

Versterkte polyamide.
Bestand tegen oliën en vetten.

Oppervlak:

Gesatineerd.

Kleur:

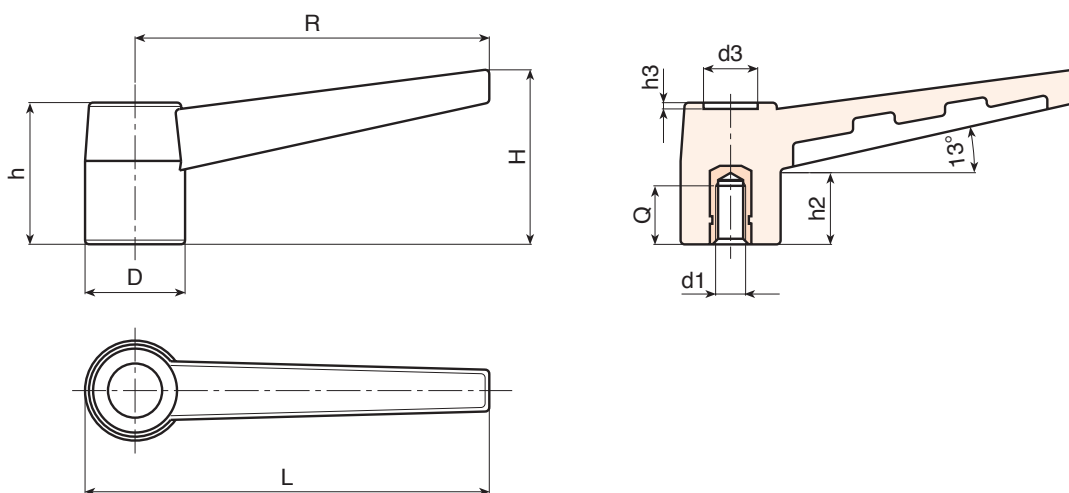
Zwart (RAL 9011).

Inzetstuk:

Bus met blinde schroefdraadboring in messing (schroefdraad tolerantie 6H).

Speciale verzoeken:

- Op aanvraag en voor grote hoeveelheden kunnen de inzetstukken worden geleverd in verschillende materialen.
- Op aanvraag en voor grote hoeveelheden zijn de kleuren uit de kleurentabel leverbaar [pag. 959].



| Code | Art. | L | R | H | D | h | h2 | h3 | d3 | d16H | Q | g |
|-------------|---------------|----|----|------|----|------|----|----|----|------|----|----|
| A52843.0001 | A52843.TM0501 | 50 | 43 | 21.5 | 15 | 19 | 9 | 1 | 7 | M5 | 10 | 8 |
| A52843.0002 | A52843.TM0601 | 50 | 43 | 21.5 | 15 | 19 | 9 | 1 | 7 | M6 | 10 | 8 |
| A52868.0001 | A52868.TM0601 | 78 | 68 | 36 | 21 | 28.5 | 11 | 2 | 10 | M6 | 10 | 24 |
| A52868.0002 | A52868.TM0801 | 78 | 68 | 36 | 21 | 28.5 | 11 | 2 | 10 | M8 | 15 | 22 |
| A52883.0001 | A52883.TM0601 | 93 | 83 | 40 | 24 | 34 | 18 | 2 | 13 | M6 | 10 | 30 |
| A52883.0002 | A52883.TM0801 | 93 | 83 | 40 | 24 | 34 | 18 | 2 | 13 | M8 | 15 | 32 |
| A52883.0003 | A52883.TM1001 | 93 | 83 | 40 | 24 | 34 | 18 | 2 | 13 | M10 | 14 | 32 |

A529

VASTE SPANGREEP MET DRAADEIND



Materiaal:
Versterkte polyamide.
Bestand tegen oliën en vetten.

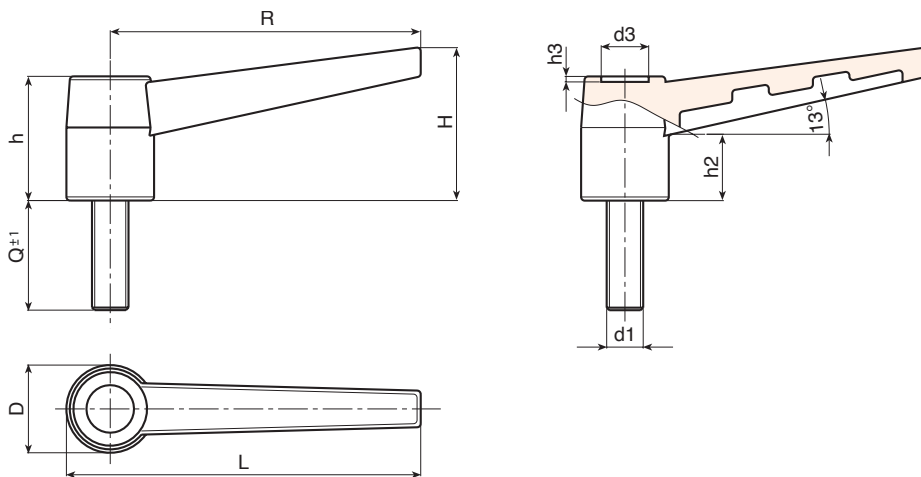
Oppervlak:
Gesatineerd.

Kleur:
Zwart (RAL 9011).

Inzetstuk:
Draadeind in verzinkt staal (schroefdraad tolerantie 6g).

Speciale verzoeken:

- Op aanvraag en voor grote hoeveelheden zijn de inzetstukken leverbaar met gepersonaliseerde lengte.
- Op aanvraag en voor grote hoeveelheden kunnen de inzetstukken worden geleverd in verschillende materialen.
- Op aanvraag en voor grote hoeveelheden zijn de kleuren uit de kleurentabel leverbaar [pag. 959].



| Code | Art. | L | R | H | D | h | h2 | h3 | d3 | LM | d16g | Q | |
|-------------|------------------|----|----|------|----|------|----|----|----|----|------|----|----|
| A52943.0001 | A52943.TM05X1001 | 50 | 43 | 21.5 | 15 | 19 | 9 | 1 | 7 | 30 | M5 | 10 | 9 |
| A52943.0003 | A52943.TM05X2001 | 50 | 43 | 21.5 | 15 | 19 | 9 | 1 | 7 | 30 | M5 | 20 | 10 |
| A52943.0005 | A52943.TM05X3001 | 50 | 43 | 21.5 | 15 | 19 | 9 | 1 | 7 | 30 | M5 | 30 | 11 |
| A52943.0006 | A52943.TM06X1001 | 50 | 43 | 21.5 | 15 | 19 | 9 | 1 | 7 | 30 | M6 | 10 | 10 |
| A52943.0008 | A52943.TM06X2001 | 50 | 43 | 21.5 | 15 | 19 | 9 | 1 | 7 | 30 | M6 | 20 | 12 |
| A52943.0011 | A52943.TM06X3001 | 50 | 43 | 21.5 | 15 | 19 | 9 | 1 | 7 | 30 | M6 | 30 | 14 |
| A52943.0012 | A52943.TM06X4001 | 50 | 43 | 21.5 | 15 | 19 | 9 | 1 | 7 | 30 | M6 | 40 | 16 |
| A52968.0001 | A52968.TM06X1001 | 78 | 68 | 36 | 21 | 28.5 | 11 | 2 | 10 | 50 | M6 | 10 | 25 |
| A52968.0003 | A52968.TM06X2001 | 78 | 68 | 36 | 21 | 28.5 | 11 | 2 | 10 | 50 | M6 | 20 | 27 |
| A52968.0007 | A52968.TM08X1601 | 78 | 68 | 36 | 21 | 28.5 | 11 | 2 | 10 | 50 | M8 | 16 | 30 |
| A52968.0008 | A52968.TM08X2001 | 78 | 68 | 36 | 21 | 28.5 | 11 | 2 | 10 | 50 | M8 | 20 | 32 |
| A52968.0011 | A52968.TM08X3001 | 78 | 68 | 36 | 21 | 28.5 | 11 | 2 | 10 | 50 | M8 | 30 | 36 |
| A52968.0013 | A52968.TM08X4001 | 78 | 68 | 36 | 21 | 28.5 | 11 | 2 | 10 | 50 | M8 | 40 | 39 |
| A52983.0008 | A52983.TM08X2001 | 93 | 83 | 40 | 24 | 34 | 18 | 2 | 13 | 60 | M8 | 20 | 44 |
| A52983.0010 | A52983.TM08X3001 | 93 | 83 | 40 | 24 | 34 | 18 | 2 | 13 | 60 | M8 | 30 | 47 |
| A52983.0011 | A52983.TM08X4001 | 93 | 83 | 40 | 24 | 34 | 18 | 2 | 13 | 60 | M8 | 40 | 50 |
| A52983.0013 | A52983.TM08X6001 | 93 | 83 | 40 | 24 | 34 | 18 | 2 | 13 | 60 | M8 | 60 | 56 |
| A52983.0015 | A52983.TM10X2001 | 93 | 83 | 40 | 24 | 34 | 18 | 2 | 13 | 60 | M10 | 20 | 48 |
| A52983.0018 | A52983.TM10X3001 | 93 | 83 | 40 | 24 | 34 | 18 | 2 | 13 | 60 | M10 | 30 | 53 |
| A52983.0020 | A52983.TM10X4001 | 93 | 83 | 40 | 24 | 34 | 18 | 2 | 13 | 60 | M10 | 40 | 58 |

Draadeind met gepersonaliseerde lengte op aanvraag leverbaar vanaf 150 stuks.
LM = maximumlengte die kan geperst worden.



A524

VASTE SPANGREEP MET DRAADBUS



Materiaal:

Versterkte polyamide.
Bestand tegen oliën en vetten.

Oppervlak:

Gesatineerd.

Kleur:

Zwart (RAL 9011).

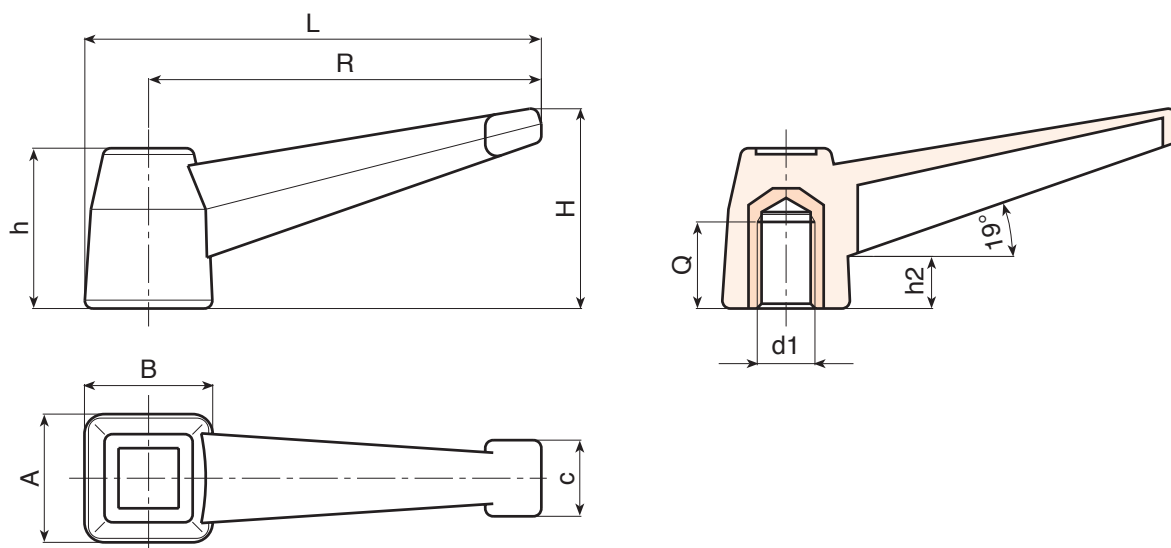
Inzetstuk:

Bus met blinde schroefdraadboring in messing (schroefdraad tolerantie 6H).

(*) Bus met blinde schroefdraadboring in verzinkt staal (schroefdraad tolerantie 6H).

Speciale verzoeken:

- Op aanvraag en voor grote hoeveelheden kunnen de inzetstukken worden geleverd in verschillende materialen.



| Code | Art. | L | R | H | A | B | c | h | h2 | d16H | Q | g |
|-------------|---------------|-----|----|----|----|----|----|----|----|---------|----|----|
| A52498.0001 | A52498.TM1201 | 112 | 96 | 51 | 32 | 32 | 19 | 40 | 12 | M12 | 19 | 64 |
| A52498.0002 | A52498.TM1401 | 112 | 96 | 51 | 32 | 32 | 19 | 40 | 12 | M14 | 19 | 68 |
| A52498.0003 | A52498.TM1601 | 112 | 96 | 51 | 32 | 32 | 19 | 40 | 12 | (*) M16 | 16 | 80 |

A525

VASTE SPANGREEP MET DRAADEIND



Materiaal:
Versterkte polyamide.
Bestand tegen oliën en vetten.

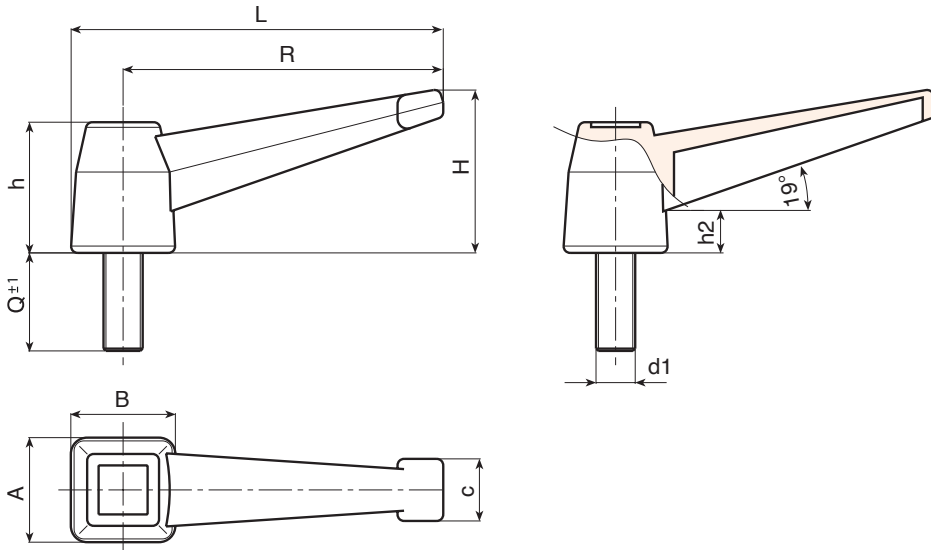
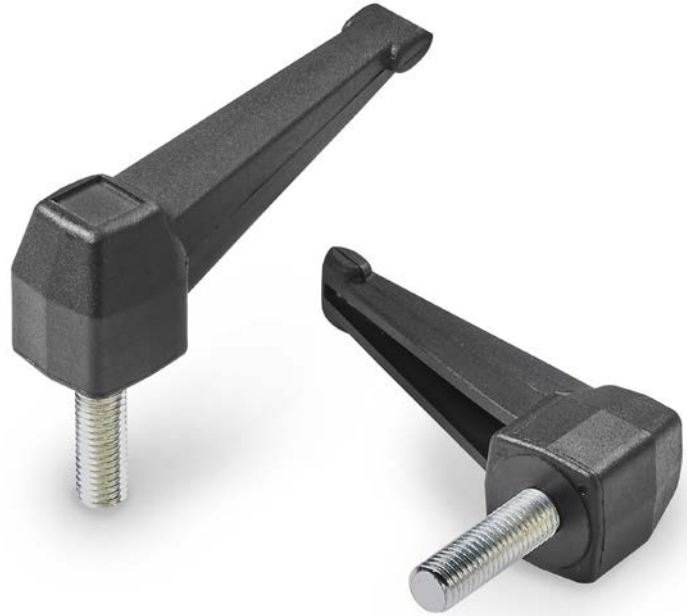
Oppervlak:
Gesatineerd.

Kleur:
Zwart (RAL 9011).

Inzetstuk:
Draadeind in verzinkt staal (schroefdraad tolerantie 6g).

Speciale verzoeken:

- Op aanvraag en voor grote hoeveelheden zijn de inzetstukken leverbaar met gepersonaliseerde lengte.
- Op aanvraag en voor grote hoeveelheden kunnen de inzetstukken worden geleverd in verschillende materialen.



| Code | Art. | L | R | H | A | B | c | h | h2 | LM | d16g | Q | g |
|-------------|------------------|-----|----|----|----|----|----|----|----|-----|------|----|-----|
| A52598.0002 | A52598.TM10X4001 | 112 | 96 | 51 | 32 | 32 | 19 | 40 | 12 | 100 | M10 | 40 | 90 |
| A52598.0005 | A52598.TM12X4001 | 112 | 96 | 51 | 32 | 32 | 19 | 40 | 12 | 100 | M12 | 40 | 104 |
| A52598.0018 | A52598.TM16X4001 | 112 | 96 | 51 | 32 | 32 | 19 | 40 | 12 | 100 | M16 | 40 | 164 |

Draadeind met gepersonaliseerde lengte op aanvraag leverbaar vanaf 150 stuks.

LM = maximumlengte die kan geperst worden.



T710

RINGMOER MET GREEP



Materiaal:

Versterkte polyamide.
Bestand tegen oliën en vetten.

Oppervlak:

Gesatineerd.

Kleur:

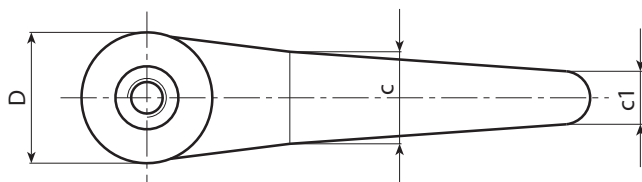
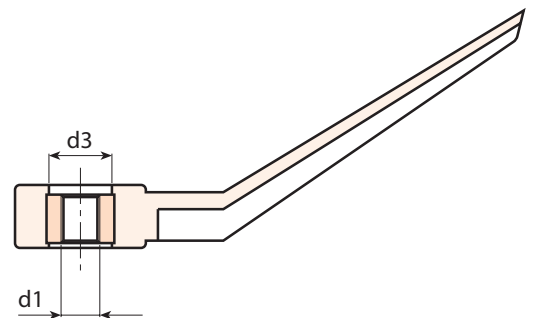
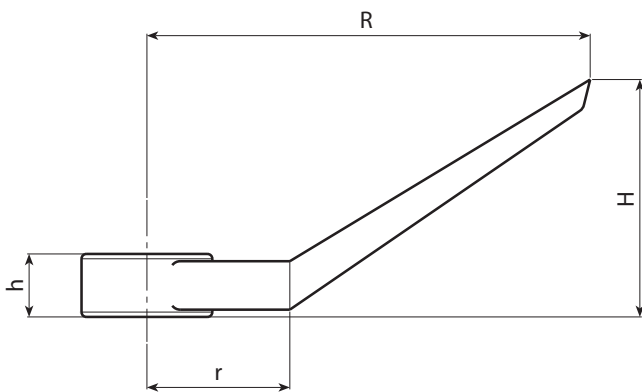
Zwart (RAL 9011).

Inzetstuk:

Doorlopende draadbus in verzinkt staal (schroefdraad tolerantie 6H).

Speciale verzoeken:

- Op aanvraag en voor grote hoeveelheden kunnen de inzetstukken worden geleverd in verschillende materialen.
- Op aanvraag en voor grote hoeveelheden zijn de kleuren uit de kleurentabel leverbaar [pag. 959].



| Code | Art. | R | D | H | h | r | c | c1 | d3 | d1 | |
|-------------|---------------|----|----|----|----|----|----|----|------|-----|----|
| T71090.0001 | T71090.TM0801 | 90 | 27 | 48 | 14 | 29 | 19 | 12 | 13.5 | M8 | 27 |
| T71090.0002 | T71090.TM1001 | 90 | 27 | 48 | 14 | 29 | 19 | 12 | 13.5 | M10 | 26 |
| T71090.0003 | T71090.TM1201 | 90 | 27 | 48 | 14 | 29 | 19 | 12 | 13.5 | M12 | 28 |

Y099

DIN 99 - VORM L en N - STALEN KEGELGREEP



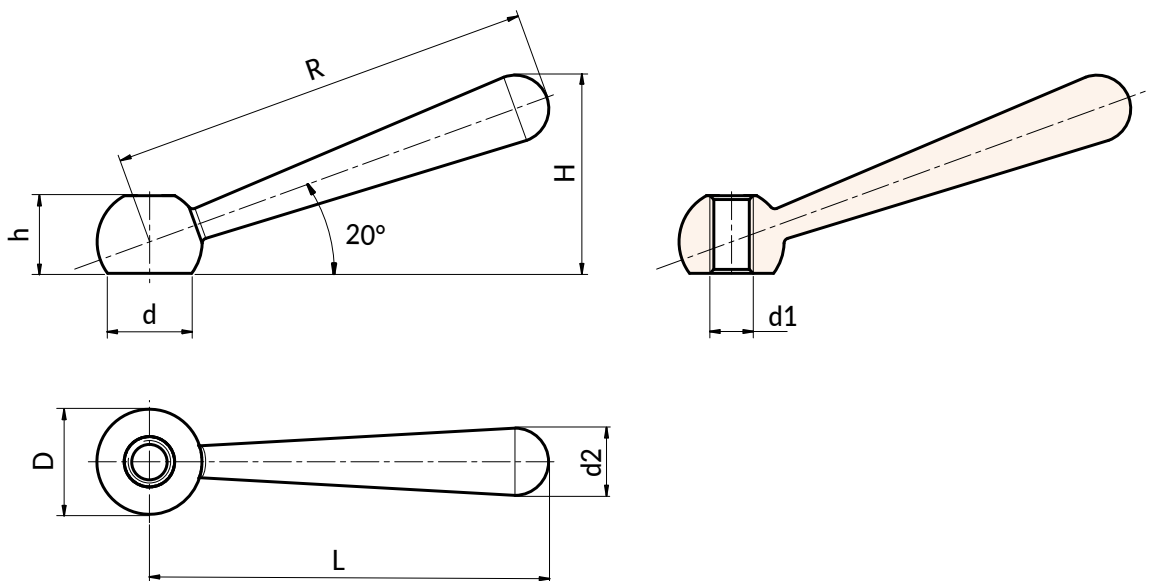
Materiaal:
Gedraaid lichaam in automatenstaal.

Oppervlak:
Glad door fijndraaien.

Kleur:
Gebruineerd.

Boring:
versie VBM:
Doorlopende schroefdraadboring (tolerantie schroefdraad 6H).
versie VBD:
Doorlopende gladde boring (tolerantie boring H7).

Speciale verzoeken:
• Geen.



Versie Y099 VBM - Vorm N met schroefdraadboring

| Code | art. | R | L | D | d | d2 | h | H | d16H | |
|--------------|---------------|-----|-----|----|------|----|------|------|------|-----|
| Y099063.0004 | Y099063.VBM08 | 63 | 60 | 16 | 12.5 | 10 | 12 | 30 | M8 | 36 |
| Y099080.0004 | Y099080.VBM10 | 80 | 76 | 20 | 16 | 13 | 14.5 | 38 | M10 | 74 |
| Y099100.0004 | Y099100.VBM12 | 100 | 95 | 25 | 20 | 16 | 18.5 | 47 | M12 | 141 |
| Y099125.0004 | Y099125.VBM16 | 125 | 119 | 32 | 25 | 20 | 24 | 59.5 | M16 | 278 |
| Y099160.0004 | Y099160.VBM20 | 160 | 152 | 40 | 31 | 25 | 30 | 75.5 | M20 | 564 |

Versie Y099 VBD - Vorm L met gladde boring

| Code | art. | R | L | D | d | d2 | h | H | d1H7 | |
|--------------|---------------|-----|-----|----|------|----|------|------|------|-----|
| Y099063.0003 | Y099063.VBD08 | 63 | 60 | 16 | 12.5 | 10 | 12 | 30 | 08 | 36 |
| Y099080.0003 | Y099080.VBD10 | 80 | 76 | 20 | 16 | 13 | 14.5 | 38 | 10 | 74 |
| Y099100.0003 | Y099100.VBD12 | 100 | 95 | 25 | 20 | 16 | 18.5 | 47 | 12 | 141 |
| Y099125.0003 | Y099125.VBD16 | 125 | 119 | 32 | 25 | 20 | 24 | 59.5 | 16 | 278 |
| Y099160.0003 | Y099160.VBD20 | 160 | 152 | 40 | 31 | 25 | 30 | 75.5 | 20 | 564 |

Y099PIN

DIN 99 - VORM L en N - RVS KEGELGREEP



INOX

Materiaal:

Gedraaid lichaam in RVS (AISI 303).

Oppervlak:

Gezandstraalde satijnafwerking.

Kleur:

Natuurlijk.

Boring:

versie INM:

Doorlopende schroefdraadboring (tolerantie schroefdraad 6H).

versie IND:

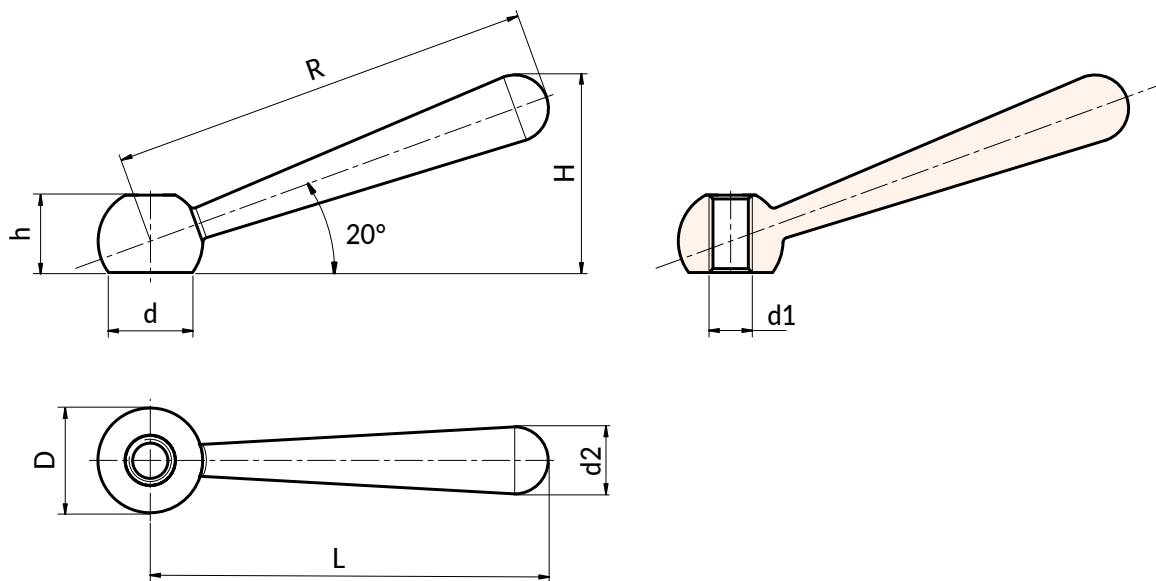
Doorlopende gladde boring (tolerantie boring H7).

Speciale verzoeken:

- Geen.



01



Versie Y099 INM - Vorm N met schroefdraadboring

| Code | art. | R | L | D | d | d2 | h | H | d16H | |
|--------------|------------------|-----|-----|----|------|----|------|------|------|-----|
| Y099063.0002 | Y099063.INM08PIN | 63 | 60 | 16 | 12.5 | 10 | 12 | 30 | M8 | 36 |
| Y099080.0002 | Y099080.INM10PIN | 80 | 76 | 20 | 16 | 13 | 14.5 | 38 | M10 | 74 |
| Y099100.0002 | Y099100.INM12PIN | 100 | 95 | 25 | 20 | 16 | 18.5 | 47 | M12 | 141 |
| Y099125.0002 | Y099125.INM16PIN | 125 | 119 | 32 | 25 | 20 | 24 | 59.5 | M16 | 278 |
| Y099160.0002 | Y099160.INM20PIN | 160 | 152 | 40 | 31 | 25 | 30 | 75.5 | M20 | 564 |

Versie Y099 IND - Vorm L met gladde boring

| Code | art. | R | L | D | d | d2 | h | H | d1H7 | |
|--------------|------------------|-----|-----|----|------|----|------|------|------|-----|
| Y099063.0001 | Y099063.IND08PIN | 63 | 60 | 16 | 12.5 | 10 | 12 | 30 | 08 | 36 |
| Y099080.0001 | Y099080.IND10PIN | 80 | 76 | 20 | 16 | 13 | 14.5 | 38 | 10 | 74 |
| Y099100.0001 | Y099100.IND12PIN | 100 | 95 | 25 | 20 | 16 | 18.5 | 47 | 12 | 141 |
| Y099125.0001 | Y099125.IND16PIN | 125 | 119 | 32 | 25 | 20 | 24 | 59.5 | 16 | 278 |
| Y099160.0001 | Y099160.IND20PIN | 160 | 152 | 40 | 31 | 25 | 30 | 75.5 | 20 | 564 |

W500



VASTE METALEN SPANGREEP MET SCHUINE ARM EN SCHROEFDRAADBORING

Materiaal:

W500:

Staal met sterkteklasse 5.8.

W500CIN:

RVS (AISI 303).

Oppervlak:

Gedraaid met lage ruwheid.

Kleur:

W500:

Vernikkeld (gegalvaniseerd).

W500 CIN:

Natuurlijk.

Mogelijke afwerkingen:

Gebruineerd:

(vervang de laatste letter van de code (H) door de letter B (W500070.SM0801B).

Verzinkt:

(vervang de laatste letter van de code (H) door de letter Z (W500070.SM0801Z).

Handgreep:

Kegelknop I500 in versterkt PA6 zwart (RAL 9011) [zie pag.].

Bevestiging handgreep:

Drukmontage, demonteerbaar.

Boring:

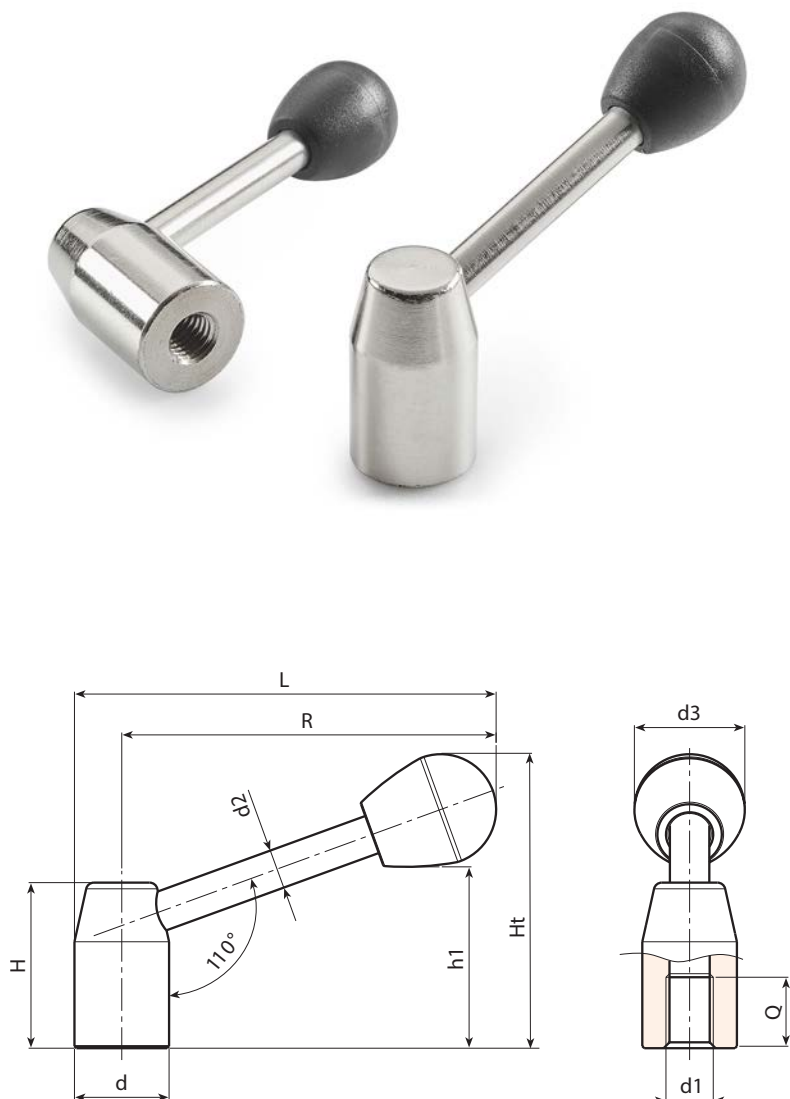
Blinde schroefdraadboring gefreesd in massief metaal (tolerantie schroefdraad 6H).

Bevestiging:

Raadpleeg de technische aanwijzingen in bijlage van deze catalogus voor eventuele bevestigingssystemen, de uitvoering van spieën en/of vierkanten boringen.

Speciale verzoeken:

- Op aanvraag en voor grote hoeveelheden kunnen de spangrepen worden geleverd met een gepersonaliseerde boring d1.
- Op aanvraag en voor grote hoeveelheden zijn de handgrepen verkrijgbaar in de kleuren uit de kleurentabel [pag.].



Versie W500 - in vernikkeld staal

| Code | art. | d | R | L | H | Ht | h1 | d2 | d3 | d16H | Q | |
|--------------|-----------------|----|-----|-----|----|-----|----|----|----|------|----|-----|
| W500070.0003 | W500070.SM0801H | 20 | 67 | 77 | 34 | 57 | 34 | 8 | 22 | M8 | 15 | 89 |
| W500080.0002 | W500080.SM1001H | 22 | 76 | 87 | 38 | 63 | 40 | 8 | 22 | M10 | 15 | 111 |
| W500095.0002 | W500095.SM1201H | 24 | 91 | 102 | 42 | 73 | 45 | 10 | 28 | M12 | 18 | 160 |
| W500110.0001 | W500110.SM1201H | 28 | 105 | 119 | 48 | 82 | 54 | 12 | 28 | M12 | 18 | 280 |
| W500125.0002 | W500125.SM1601H | 32 | 120 | 135 | 52 | 92 | 59 | 12 | 32 | M16 | 22 | 340 |
| W500140.0001 | W500140.SM1601H | 36 | 135 | 152 | 58 | 101 | 68 | 14 | 32 | M16 | 23 | 513 |
| W500150.0001 | W500150.SM2001H | 40 | 144 | 164 | 64 | 110 | 72 | 16 | 37 | M20 | 25 | 687 |
| W500170.0001 | W500170.SM2001H | 45 | 162 | 184 | 70 | 121 | 83 | 16 | 37 | M20 | 28 | 890 |

Versie W500 CIN - in RVS (AISI 303)

| Code | art. | d | R | L | H | Ht | h1 | d2 | d3 | d16H | Q | |
|--------------|-------------------|----|-----|-----|----|-----|----|----|----|------|----|-----|
| W500070.0001 | W500070.IM0801CIN | 20 | 67 | 77 | 34 | 57 | 34 | 8 | 22 | M8 | 15 | 89 |
| W500080.0001 | W500080.IM1001CIN | 22 | 76 | 87 | 38 | 63 | 40 | 8 | 22 | M10 | 15 | 111 |
| W500095.0001 | W500095.IM1201CIN | 24 | 91 | 102 | 42 | 73 | 45 | 10 | 28 | M12 | 18 | 160 |
| W500110.0002 | W500110.IM1201CIN | 28 | 105 | 119 | 48 | 82 | 54 | 12 | 28 | M12 | 18 | 280 |
| W500125.0001 | W500125.IM1601CIN | 32 | 120 | 135 | 52 | 92 | 59 | 12 | 32 | M16 | 22 | 340 |
| W500140.0003 | W500140.IM1601CIN | 36 | 135 | 152 | 58 | 101 | 68 | 14 | 32 | M16 | 23 | 513 |
| W500150.0002 | W500150.IM2001CIN | 40 | 144 | 164 | 64 | 110 | 72 | 16 | 37 | M20 | 25 | 687 |
| W500170.0002 | W500170.IM2001CIN | 45 | 162 | 184 | 70 | 121 | 83 | 16 | 37 | M20 | 28 | 890 |

INOX

W502



VASTE METALEN SPANGREEP MET SCHUINE ARM EN GLADDE BORING

Materiaal:

W502:

Staal met sterkteklasse 5.8.

W502CIN:

RVS (AISI 303).

Oppervlak:

Gedraaid met lage ruwheid.

Kleur:

W502:

Vernikkeld (gegalvaniseerd).

W502CIN:

Natuurlijk.

Mogelijke afwerkingen:

Gebruineerd:

(vervang de laatste letter van de code (H) door de letter B (W502070.SM0801B).

Verzinkt:

(vervang de laatste letter van de code (H) door de letter Z (W502070.SM0801Z).

Handgreep:

Kegelknop I500 in versterkt PA6 zwart (RAL 9011) [zie pag.].

Bevestiging handgreep:

Drukmontage, demonteerbaar.

Boring:

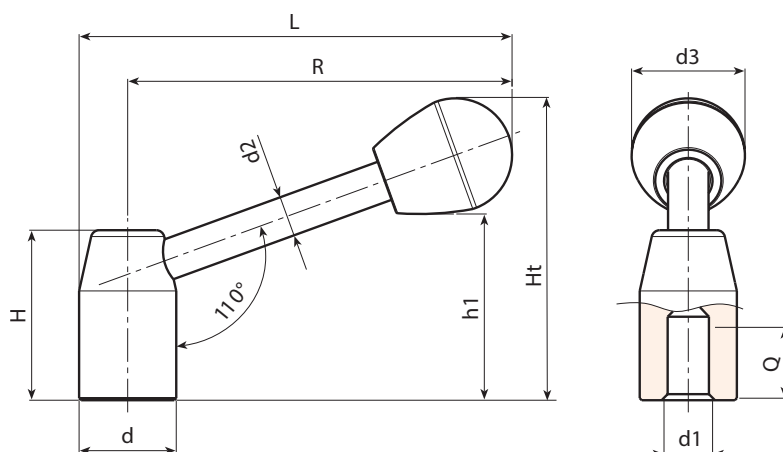
Blinde gladde boring gefreesd in massief metaal (tolerantie boring H10).

Bevestiging:

Raadpleeg de technische aanwijzingen in bijlage van deze catalogus voor eventuele bevestigingssystemen, de uitvoering van spieën en/of vierkanten boringen.

Speciale verzoeken:

- Op aanvraag en voor grote hoeveelheden kunnen de spangrepen worden geleverd met een gepersonaliseerde boring d1.
- Op aanvraag en voor grote hoeveelheden zijn de handgrepen verkrijgbaar in de kleuren uit de kleurentabel [pag. 959].



Versie W502 - in vernikkeld staal

| Code | art. | d | R | L | H | Ht | h1 | d2 | d3 | d1H10 | Q | |
|--------------|-----------------|----|-----|-------|----|-----|----|----|----|-------|----|-----|
| W502070.0001 | W502070.SD0801H | 20 | 67 | 77 | 34 | 57 | 34 | 8 | 22 | 8 | 16 | 84 |
| W502080.0002 | W502080.SD1001H | 22 | 76 | 87 | 38 | 63 | 40 | 8 | 22 | 10 | 18 | 109 |
| W502095.0001 | W502095.SD1201H | 24 | 91 | 102.5 | 42 | 73 | 45 | 10 | 28 | 12 | 20 | 158 |
| W502110.0001 | W502110.SD1201H | 28 | 105 | 119 | 48 | 82 | 54 | 12 | 28 | 12 | 22 | 278 |
| W502125.0001 | W502125.SD1601H | 32 | 120 | 135.5 | 52 | 92 | 59 | 12 | 32 | 16 | 25 | 337 |
| W502140.0001 | W502140.SD1601H | 36 | 135 | 152 | 58 | 101 | 68 | 14 | 32 | 16 | 26 | 500 |
| W502150.0001 | W502150.SD2001H | 40 | 144 | 164 | 64 | 110 | 72 | 16 | 37 | 20 | 28 | 670 |
| W502170.0002 | W502170.SD2001H | 45 | 162 | 184 | 70 | 121 | 83 | 16 | 37 | 20 | 30 | 870 |

Versie W502 CIN - in RVS (AISI 303)

| Code | art. | d | R | L | H | Ht | h1 | d2 | d3 | d1H10 | Q | |
|--------------|-------------------|----|-----|-----|----|-----|----|----|----|-------|----|-----|
| W502070.0003 | W502070.ID0801CIN | 20 | 67 | 77 | 34 | 57 | 34 | 8 | 22 | 8 | 16 | 84 |
| W502080.0001 | W502080.ID1001CIN | 22 | 76 | 87 | 38 | 63 | 40 | 8 | 22 | 10 | 18 | 109 |
| W502095.0004 | W502095.ID1201CIN | 24 | 91 | 102 | 42 | 73 | 45 | 10 | 28 | 12 | 20 | 158 |
| W502110.0003 | W502110.ID1201CIN | 28 | 105 | 119 | 48 | 82 | 54 | 12 | 28 | 12 | 22 | 278 |
| W502125.0002 | W502125.ID1601CIN | 32 | 120 | 135 | 52 | 92 | 59 | 12 | 32 | 16 | 25 | 337 |
| W502140.0002 | W502140.ID1601CIN | 36 | 135 | 152 | 58 | 101 | 68 | 14 | 32 | 16 | 26 | 500 |
| W502150.0002 | W502150.ID2001CIN | 40 | 144 | 164 | 64 | 110 | 72 | 16 | 37 | 20 | 28 | 670 |
| W502170.0004 | W502170.ID2001CIN | 45 | 162 | 184 | 70 | 121 | 83 | 16 | 37 | 20 | 30 | 870 |

INOX

W501



C40

AISI 303

UL94 HB



VASTE METALEN SPANGREEP MET HORIZONTALE ARM EN SCHROEFDRAADBORING

Materiaal:

W501:

Staal met sterkteklasse 5.8.

W501CIN:

RVS (AISI 303).

Oppervlak:

Gedraaid met lage ruwheid.

Kleur:

W501:

Vernikkeld (gegalvaniseerd).

W501CIN:

Natuurlijk.

Mogelijke afwerkingen:

Gebruineerd:

(vervang de laatste letter van de code (H) door de letter B

(W501070.SM0801B).

Verzinkt:

(vervang de laatste letter van de code (H) door de letter Z

(W501070.SM0801Z).

Handgreep:

Kegelknop I500 in versterkt PA6 zwart (RAL 9011) [zie pag.].

Bevestiging handgreep:

Drukmontage, demonteerbaar.

Boring:

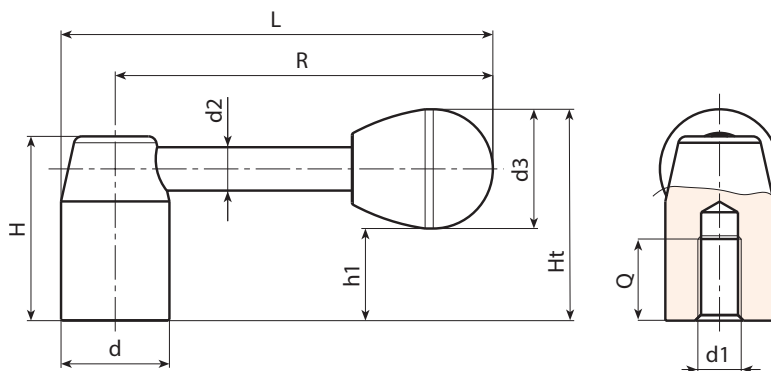
Blinde schroefdraadboring gefreesd in massief metaal (tolerantie schroefdraad 6H).

Bevestiging:

Raadpleeg de technische aanwijzingen in bijlage van deze catalogus voor eventuele bevestigingssystemen, de uitvoering van spieën en/of vierkanten boringen.

Speciale verzoeken:

- Op aanvraag en voor grote hoeveelheden kunnen de spangrepen worden geleverd met een gepersonaliseerde boring d1.
- Op aanvraag en voor grote hoeveelheden zijn de handgrepen verkrijgbaar in de kleuren uit de kleurentabel [pag. 959].



Versie W501 - in vernikkeld staal

| Code | art. | d | R | L | H | Ht | h1 | d2 | d3 | d16H | Q | g |
|--------------|-----------------|----|-----|-------|----|----|----|----|----|------|----|-----|
| W501070.0002 | W501070.SM0801H | 20 | 70 | 80 | 34 | 39 | 17 | 8 | 22 | M8 | 15 | 89 |
| W501080.0002 | W501080.SM1001H | 22 | 80 | 91 | 38 | 43 | 21 | 8 | 22 | M10 | 15 | 111 |
| W501095.0002 | W501095.SM1201H | 24 | 95 | 107 | 42 | 49 | 21 | 10 | 28 | M12 | 18 | 160 |
| W501110.0002 | W501110.SM1201H | 28 | 110 | 124 | 48 | 54 | 26 | 12 | 28 | M12 | 18 | 280 |
| W501125.0002 | W501125.SM1601H | 32 | 125 | 141 | 52 | 59 | 27 | 12 | 32 | M16 | 22 | 340 |
| W501140.0002 | W501140.SM1601H | 36 | 140 | 158 | 58 | 64 | 32 | 14 | 32 | M16 | 23 | 513 |
| W501150.0002 | W501150.SM2001H | 40 | 150 | 170 | 64 | 71 | 34 | 16 | 37 | M20 | 25 | 687 |
| W501170.0001 | W501170.SM2001H | 45 | 170 | 192.5 | 70 | 77 | 40 | 16 | 37 | M20 | 28 | 890 |

Versie W501CIN - in RVS (AISI 303)

| Code | art. | d | R | L | H | Ht | h1 | d2 | d3 | d16H | Q | g |
|--------------|-------------------|----|-----|-----|----|----|----|----|----|------|----|-----|
| W501070.0001 | W501070.IM0801CIN | 20 | 70 | 80 | 34 | 39 | 17 | 8 | 22 | M8 | 15 | 89 |
| W501080.0001 | W501080.IM1001CIN | 22 | 80 | 91 | 38 | 43 | 21 | 8 | 22 | M10 | 15 | 111 |
| W501095.0001 | W501095.IM1201CIN | 24 | 95 | 107 | 42 | 49 | 21 | 10 | 28 | M12 | 18 | 160 |
| W501110.0001 | W501110.IM1201CIN | 28 | 110 | 124 | 48 | 54 | 26 | 12 | 28 | M12 | 18 | 280 |
| W501125.0001 | W501125.IM1601CIN | 32 | 125 | 141 | 52 | 59 | 27 | 12 | 32 | M16 | 22 | 340 |
| W501140.0001 | W501140.IM1601CIN | 36 | 140 | 158 | 58 | 64 | 32 | 14 | 32 | M16 | 23 | 513 |
| W501150.0001 | W501150.IM2001CIN | 40 | 150 | 170 | 64 | 71 | 34 | 16 | 37 | M20 | 25 | 687 |

INOX

W503



VASTE METALEN SPANGREEP MET HORIZONTALE ARM EN GLADDE BORING

Materiaal:

W503:

Staal met sterkteklasse 5.8.

W503CIN:

RVS (AISI 303).

Oppervlak:

Gedraaid met lage ruwheid.

Kleur:

W503:

Vernikkeld (gegalvaniseerd).

W503CIN:

Natuurlijk.

Mogelijke afwerkingen:

Gebruineerd:

(vervang de laatste letter van de code (H) door de letter B (W503070.SM0801B).

Verzinkt:

(vervang de laatste letter van de code (H) door de letter Z (W503070.SM0801Z).

Handgreep:

Kegelknop I500 in versterkt PA6 zwart (RAL 9011) [zie pag.].

Bevestiging handgreep:

Drukmontage, demonteerbaar.

Boring:

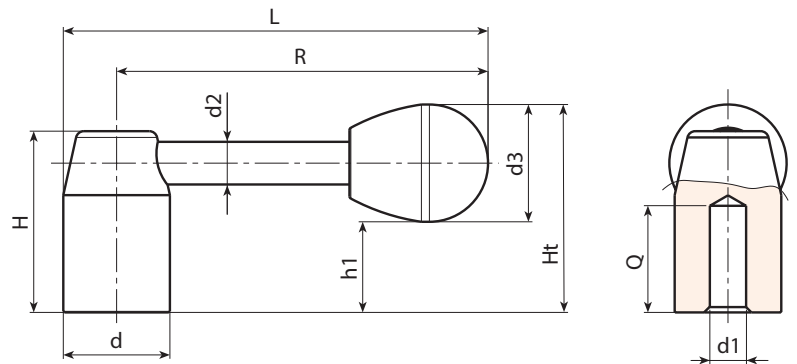
Blinde gladde boring gefreesd in massief metaal (tolerantie boring H10).

Bevestiging:

Raadpleeg de technische aanwijzingen in bijlage van deze catalogus voor eventuele bevestigingssystemen, de uitvoering van spieën en/of vierkanten boringen.

Speciale verzoeken:

- Op aanvraag en voor grote hoeveelheden kunnen de spangrepen worden geleverd met een gepersonaliseerde boring d1.
- Op aanvraag en voor grote hoeveelheden zijn de handgrepen verkrijgbaar in de kleuren uit de kleurentabel [pag. 959].



Versie W503 - in vernikkeld staal

| Code | art. | d | R | L | H | Ht | h1 | d2 | d3 | d1H10 | Q | g |
|--------------|-----------------|----|-----|-------|----|----|----|----|----|-------|----|-----|
| W503070.0002 | W503070.SD0801H | 20 | 70 | 80 | 34 | 39 | 17 | 8 | 22 | 8 | 16 | 84 |
| W503080.0002 | W503080.SD1001H | 22 | 80 | 91 | 38 | 43 | 21 | 8 | 22 | 10 | 18 | 109 |
| W503095.0002 | W503095.SD1201H | 24 | 95 | 107 | 42 | 49 | 21 | 10 | 28 | 12 | 20 | 158 |
| W503110.0002 | W503110.SD1201H | 28 | 110 | 124 | 48 | 54 | 26 | 12 | 28 | 12 | 22 | 278 |
| W503125.0002 | W503125.SD1601H | 32 | 125 | 141 | 52 | 59 | 27 | 12 | 32 | 16 | 25 | 337 |
| W503140.0002 | W503140.SD1601H | 36 | 140 | 158 | 58 | 64 | 32 | 14 | 32 | 16 | 26 | 500 |
| W503150.0002 | W503150.SD2001H | 40 | 150 | 170 | 64 | 71 | 34 | 16 | 37 | 20 | 28 | 670 |
| W503170.0001 | W503170.SD2001H | 45 | 170 | 192.5 | 70 | 77 | 40 | 16 | 37 | 20 | 30 | 870 |

Versie W503CIN - in RVS (AISI 303)

| Code | art. | d | R | L | H | Ht | h1 | d2 | d3 | d1H10 | Q | g |
|--------------|-------------------|----|-----|-----|----|----|----|----|----|-------|----|-----|
| W503070.0001 | W503070.ID0801CIN | 20 | 70 | 80 | 34 | 39 | 17 | 8 | 22 | 8 | 16 | 84 |
| W503080.0001 | W503080.ID1001CIN | 22 | 80 | 91 | 38 | 43 | 21 | 8 | 22 | 10 | 18 | 109 |
| W503095.0001 | W503095.ID1201CIN | 24 | 95 | 107 | 42 | 49 | 21 | 10 | 28 | 12 | 20 | 158 |
| W503110.0001 | W503110.ID1201CIN | 28 | 110 | 124 | 48 | 54 | 26 | 12 | 28 | 12 | 25 | 278 |
| W503125.0001 | W503125.ID1601CIN | 32 | 125 | 141 | 52 | 59 | 27 | 12 | 32 | 16 | 22 | 337 |
| W503140.0001 | W503140.ID1601CIN | 36 | 140 | 158 | 58 | 64 | 32 | 14 | 32 | 16 | 23 | 500 |
| W503150.0001 | W503150.ID2001CIN | 40 | 150 | 170 | 64 | 71 | 34 | 16 | 37 | 20 | 25 | 670 |



W510



PLATTE VASTE METALEN SPANGREEP MET SCHUINE ARM

Materiaal:

Staal met sterkteklasse 5.8.

Oppervlak:

Gedraaid met lage ruwheid.

Kleur:

Vernikkeld (gegalvaniseerd).

Mogelijke afwerkingen:

Gebruineerd:

(vervang de laatste letter van de code (H) door de letter B (W510082.SD0801B).

(W510082.SD0801B).

Verzinkt:

(vervang de laatste letter van de code (H) door de letter Z (W510082.SD0801Z).

(W510082.SD0801Z).

Handgreep:

Kogelknop I104 in versterkt PA6 zwart (RAL 9011) [zie pag.].

Bevestiging handgreep:

Drukmontage, demonteerbaar.

Boring:

Blinde gladde boring gefreesd in massief metaal (tolerantie boring H10).

Centrale dop:

Grijze polyamide (RAL 7035 code 13).

Beschikbare kleuren voor dop:

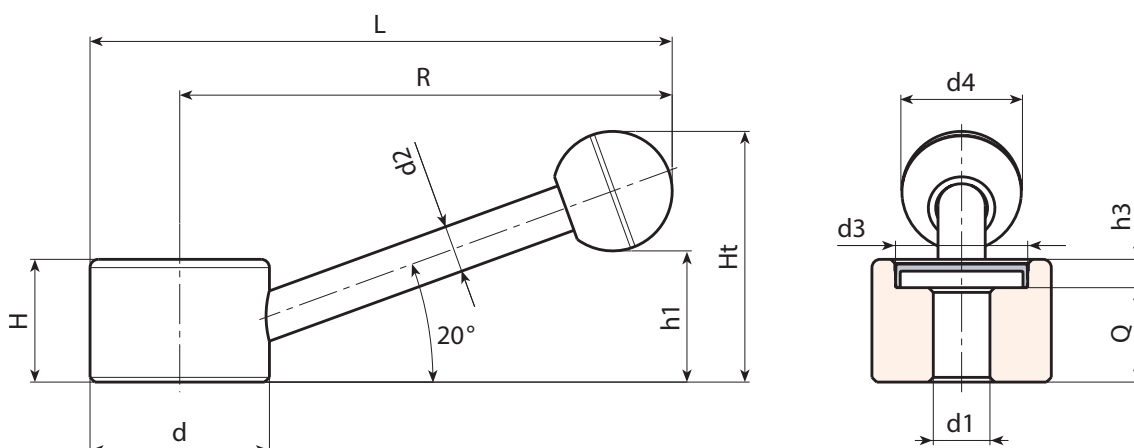
De spangreep met gebruikte afwerking heeft een centrale dop in grijs (RAL 7035 code 13).

Bevestiging:

Raadpleeg de technische aanwijzingen in bijlage van deze catalogus voor eventuele bevestigingssystemen, de uitvoering van spieën en/of vierkanten boringen.

Speciale verzoeken:

- Op aanvraag en voor grote hoeveelheden kunnen de spangrepen worden geleverd met een gepersonaliseerde boring $d1$.
- Op aanvraag en voor grote hoeveelheden zijn de handgrepen verkrijgbaar in de kleuren uit de kleurentabel [pag. 959].



| Code | Art. | d | R | L | H | Ht | h1 | h3 | d2 | d3 | d4 | d1H10 | Q | |
|--------------|-----------------|----|-----|-----|----|----|----|----|----|----|----|-------|----|-----|
| W510082.0005 | W510082.SD1001H | 30 | 82 | 97 | 22 | 43 | 23 | 6 | 8 | 22 | 20 | 10 | 16 | 118 |
| W510104.0003 | W510104.SD1001H | 38 | 104 | 123 | 26 | 53 | 28 | 6 | 10 | 28 | 25 | 10 | 20 | 235 |
| W510104.0004 | W510104.SD1201H | 38 | 104 | 123 | 26 | 53 | 28 | 6 | 10 | 28 | 25 | 12 | 20 | 230 |
| W510128.0004 | W510128.SD1401H | 48 | 128 | 152 | 30 | 66 | 33 | 6 | 12 | 34 | 35 | 14 | 24 | 434 |
| W510128.0005 | W510128.SD1601H | 48 | 128 | 152 | 30 | 66 | 33 | 6 | 12 | 34 | 35 | 16 | 24 | 427 |

Opgelot: Vanaf 50 stuks kan de diameter $d1$ op aanvraag worden gepersonaliseerd (tolerantie boring H10).



W510CIN

PLATTE VASTE SPANGREEP IN RVS MET SCHUINE ARM



PA6
+G.F.

Aisi
303

UL94
HB

RoHS
COMPLIANT

INOX

Materiaal:
RVS (AISI 303).

Oppervlak:
Gedraaid met lage ruwheid.

Kleur:
Natuurlijk.

Handgreep:
Kogelknop I104 in versterkt PA6 zwart (RAL 9011) [zie pag.].

Bevestiging handgreep:
Drukmontage, demonteerbaar.

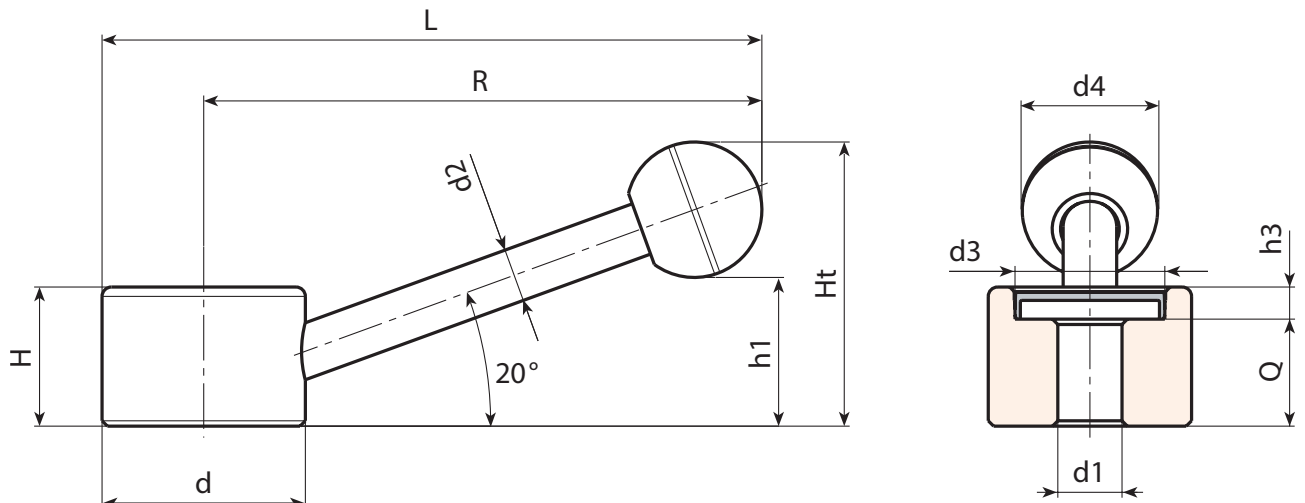
Boring:
Blinde gladde boring gefreesd in massief metaal (tolerantie boring H10).

Centrale dop:
Zwarte polyamide (RAL 9001 code 01).

Bevestiging:
Raadpleeg de technische aanwijzingen in bijlage van deze catalogus voor eventuele bevestigingssystemen, de uitvoering van spieën en/of vierkanten boringen.

Speciale verzoeken:

- Op aanvraag en voor grote hoeveelheden kunnen de spangrepen worden geleverd met een gepersonaliseerde boring d1.
- Op aanvraag en voor grote hoeveelheden zijn de handgrepen verkrijgbaar in de kleuren uit de kleurentabel [pag. 959].



INOX

| Code | Art. | d | R | L | H | Ht | h1 | h3 | d2 | d3 | d4 | d1H10 | Q | |
|--------------|-------------------|----|-----|-----|----|----|----|----|----|----|----|-------|----|-----|
| W510082.0004 | W510082.ID1001CIN | 30 | 82 | 97 | 22 | 43 | 23 | 6 | 8 | 22 | 20 | 10 | 16 | 118 |
| W510104.0002 | W510104.ID1001CIN | 38 | 104 | 123 | 26 | 53 | 28 | 6 | 10 | 28 | 25 | 10 | 20 | 235 |
| W510128.0002 | W510128.ID1401CIN | 48 | 128 | 152 | 30 | 66 | 33 | 6 | 12 | 34 | 35 | 14 | 24 | 434 |

Opgelet: Vanaf 50 stuks kan de diameter d1 op aanvraag worden gepersonaliseerd (tolerantie boring H10 verzinkt en H7 gebruieneerd).

W700



KNEVELMOER MET LOSSE KNEVEL EN SCHROEFDRAADBORING

Materiaal:

Staal met sterkteklasse 5.8.

Oppervlak:

Gedraaid met lage ruwheid.

Kleur:

Gebruineerd.

Inzetstuk:

(1) Halvemaan-ring voor assen in gebruineerd harmonisch staal (UNI 7434 type H).

(2) Veer in verzinkt staal.

(3) Kogel in verzinkt staal 7/32.

Greep:

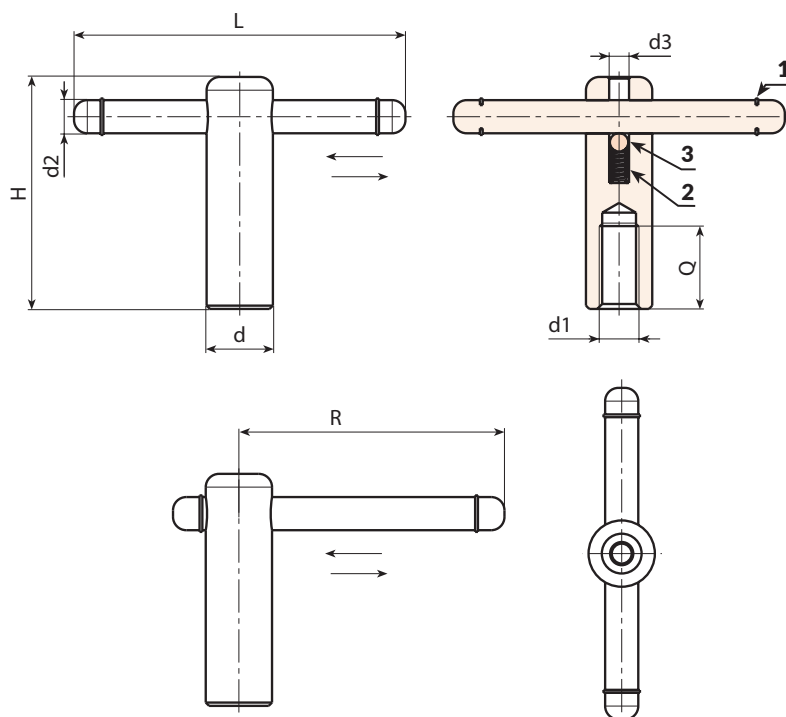
Losse knevel geblokkeerd door stopringen op einde schuiftraject.

Boring:

Blinde schroefdraadboring gefreesd in massief metaal (tolerantie schroefdraad 6H).

Speciale verzoeken:

- Op aanvraag en voor grote hoeveelheden kunnen de knevelmoeren worden geleverd met een gepersonaliseerde boring $d1$.
- Op aanvraag en voor grote hoeveelheden kunnen de knevelmoeren worden geleverd met diverse afwerkingen van de oppervlakte.



| Code | Art. | d | L | H | R | d2 | d3 | d16H | Q | |
|--------------|--------------|----|-----|----|-------|----|----|------|----|-----|
| W700085.0001 | W700085.VM10 | 18 | 85 | 62 | 71 | 8 | 6 | M10 | 25 | 143 |
| W700105.0001 | W700105.VM12 | 20 | 105 | 72 | 86,5 | 10 | 6 | M12 | 30 | 207 |
| W700125.0001 | W700125.VM16 | 24 | 125 | 87 | 104,5 | 12 | 6 | M16 | 40 | 328 |
| W700145.0001 | W700145.VM20 | 30 | 145 | 97 | 121 | 16 | 6 | M20 | 45 | 570 |

W701



C40



KNEVELMOER MET VASTE KNEVEL EN SCHROEFDRAADBORING

Materiaal:

Staal met sterkteklasse 5.8.

Oppervlak:

Gedraaid met lage ruwheid.

Kleur:

Gebruineerd.

Bevestiging greep:

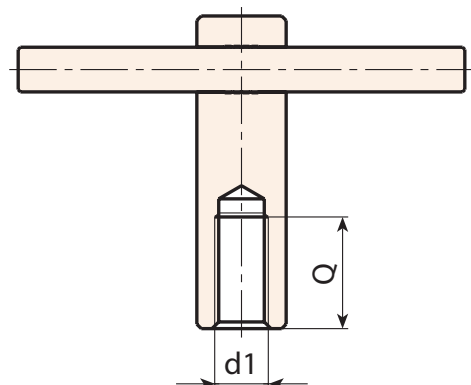
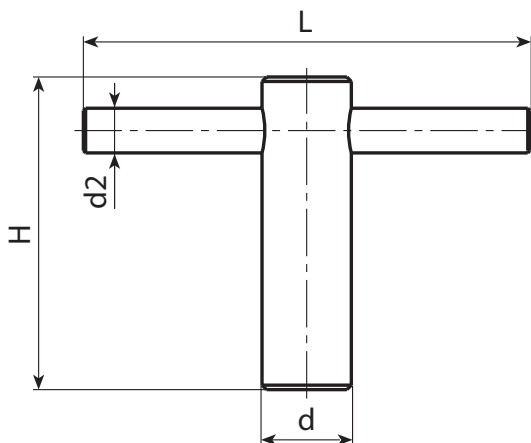
Drukmontage. Niet verschuifbaar, noch demonteerbaar.

Boring:

Blinde schroefdraadboring gefreesd in massief metaal (tolerantie schroefdraad 6H).

Speciale verzoeken:

- Op aanvraag en voor grote hoeveelheden kunnen de knevelmoeren worden geleverd met een gepersonaliseerde boring $d1$.
- Op aanvraag en voor grote hoeveelheden kunnen de knevelmoeren worden geleverd met diverse afwerkingen van de oppervlakte.



| Code | art. | d | L | H | d2 | d16H | Q | |
|--------------|--------------|----|-----|----|----|------|----|-----|
| W701085.0001 | W701085.VM10 | 18 | 85 | 62 | 8 | M10 | 25 | 145 |
| W701105.0001 | W701105.VM12 | 20 | 105 | 72 | 10 | M12 | 30 | 208 |
| W701125.0001 | W701125.VM16 | 24 | 125 | 87 | 12 | M16 | 40 | 330 |
| W701145.0001 | W701145.VM20 | 30 | 145 | 97 | 16 | M20 | 45 | 573 |



ONTDEK DE JUISTE UITRUSTING VOOR UW BEHOEFTE!

