

PRODUKTGRUPPE - NT

NT 1.0

GESCHÄFTSBEDINGUNGEN 2020.0

1.1

Das angebotene oder verkaufte Material versteht sich stets ab unserem Werk in Zané mit der Verpackung zum Kostenpreis als geliefert.

1.2

Der Versand der Ware durch Boteco Srl erfolgt stets auf die Gefahr des Auftraggebers. Für die Beschädigung sowie den vollständigen oder teilweisen Verlust der Ware kann Boteco Srl in keiner Weise haftbar gemacht werden.

1.3

Beanstandungen nimmt Boteco Srl in schriftlicher Form innerhalb von 8 Werktagen ab Wareneingang entgegen. Jede andere Art der Beanstandung wird nicht berücksichtigt.

1.4

Auf die Produkte aus diesem Katalog besteht eine Gewährleistung auf Material- oder Herstellungsfehler. Fehler, die wir nicht zu vertreten haben, sind von der Gewährleistung ausgeschlossen. Boteco Srl lehnt jede Haftung für Schäden ab, die mittelbar oder unmittelbar auf von ihr hergestellte Ware zurückgehen.

1.5

Werden Mängel an der Ware gerügt, die auf Herstellungs- oder Materialfehler zurückgehen, ist diese Ware an Boteco Srl zurückzureichen, die sie dann kostenfrei umtauscht. Sollte ein Umtausch der Ware nicht möglich sein, wird ihr vollständiger Rechnungswert gutgeschrieben. Der Versand der Ware erfolgt auf Kosten von Boteco Srl.

1.6

Alle Warenrückgaben müssen im Vorfeld schriftlich mit unserer Vertriebsabteilung abgestimmt werden. Sollte zurückgesendete Ware in unserem Lager eingehen, für die keine vorherige schriftliche Vereinbarung getroffen worden ist, wird diese Ware vom Lager zurückgewiesen und dem Absender auf dessen Kosten zurückgeschickt.

1.7

Bei Fehlversand ist die Ware so an Boteco Srl zurückzureichen, wie mit unserer Vertriebsabteilung vereinbart. Die Transportkosten gehen dann zulasten von Boteco Srl, die außerdem den gesamten Warenwert gutschreibt.

1.8

Bei Fehlbestellungen prüft Boteco Srl die Rücknahme ausschließlich für in der neuesten Fassung des Hauptkatalogs verzeichnetes Standardmaterial, das bestimmte Stückzahlen nicht überschreitet. Die Rückgabemodalitäten sind mit unserer Vertriebsabteilung abzustimmen. Die Transportkosten gehen zulasten des Auftraggebers. Gutgeschrieben wird der volle Rechnungswert der Ware abzüglich eines prozentualen Anteils von 10 bis 50%, der die Kosten für das Wiedereinsortieren (Zählen, Reinigen, Auspacken /Wiederablegen) deckt.

1.9

Stornierungen von Bestellungen werden nur in schriftlicher Form für Standardmaterial angenommen, das in der neuesten Fassung des Hauptkatalogs verzeichnet ist. Die Bestellung von Artikeln in Spezialausführung nach Vorgabe des Kunden kann nur dann storniert werden, wenn die Fertigung von für die Herstellung des Erzeugnisses erforderlichen Komponenten noch nicht aufgenommen worden ist. Falls die Produktion bereits aufgenommen worden ist, wird die Ware geliefert und normal in Rechnung gestellt. Bestellte Ware in Spezialausführung wird in einer Stückzahl geliefert, die -2% bis +10% von der Bestellmenge abweichen kann.

1.10

Alle Angaben zu den Abmessungen oder zu den Arten der in diesem Katalog verzeichneten Produkte sind unverbindlich. Boteco Srl behält sich das Recht vor, die in diesem Katalog verzeichneten Produkte unangekündigt zu ergänzen, zu ändern oder zu entfernen. In der Regel beruhen diese Änderungen auf technischen, qualitativen oder geschäftlichen Gründen.

1.11

Die festgelegten und in der Rechnung ausgewiesenen Zahlungen sind einzuhalten. Abzüge und Abrundungen sind unzulässig. Bei Zahlungsverzug wird eine Fixgebühr von 12 € berechnet. Wenn der Zahlungsverzug sich über mehr als 30 Tage nach dem eigentlichen Fälligkeitszeitpunkt hinzieht, werden Verzugszinsen erhoben. Beim zweiten Zahlungsausfall hintereinander ist das Material im Falle weiterer Bestellungen per Vorauskasse zu bezahlen.

1.12

In Rechnungen mit einer USt-Bemessungsgrundlage bis 50 € wird ohne Weiteres ein zusätzlicher Pauschalbetrag von 10 € berechnet. Rechnungen mit einer USt-Bemessungsgrundlage bis 70 € können nur per Vorauskasse oder Kreditkarte bezahlt werden. Alle anderen Rechnungen können mit einer gängigen Bankzahlung beglichen werden, die mit unserer Vertriebsabteilung abzustimmen ist.

1.13

In Italien wird die Rechnung nur elektronisch versendet (elektronische Rechnung - SDI).

1.14

Das Eigentum an den veräußerten Gütern geht nach dem gemeinsamen Willen der Parteien mit der Begleichung des vereinbarten Kaufpreises über. Bis zu diesem Zeitpunkt gilt der Käufer demnach als Verwahrer, als der er verantwortlich ist für die Aufbewahrung der Ware, ohne dass er dafür ein Entgelt beanspruchen kann.

1.15

Für alle Rechtsstreitigkeiten ist Vicenza der zuständige Gerichtsstand.

NT 2.0

ALLGEMEINE INFORMATIONEN ZU DEN PRODUKTEN

2.1 GEWICHTE

Alle in den Tabellen dieses Katalogs angegebenen Gewichte sind unverbindliche Werte. Differenzen gehen bei den spezifischen Gewichten der einzelnen Materialien zurück ($\pm 10\%$).

2.2 ABMESSUNGEN VON KUNSTSTOFFARTIKEL

Alle in den Tabellen angegebenen Maße von Kunststoffteilen wurden nach der Fertigung durch Stichproben ermittelt. Trotzdem kann es bei einzelnen Teilen vorkommen, dass deren Maße (0,1 bis 0,6 mm) von den Angaben abweichen.

2.3 ÄNDERUNG VON PRODUKTEN

Boteco behält sich das Recht vor, die Abmessungen, die Geometrie oder die Form der in der neuesten Katalogfassung verzeichneten Artikel jederzeit und unangekündigt zu ändern.

2.4 FARBEN

Wie in allen Kapiteln der neuesten Katalogfassung vermerkt, ist der größte Teil der Produkte in farbiger Ausführung erhältlich. Es sei daran erinnert, dass die RAL-Angabe für das verwendete Masterbatch gilt. Die Farbe des fertigen Produktes kann aus nachstehenden Gründen nicht genau den Farbefächern entsprechen:

2.41

Glasfaser kann nicht eingefärbt werden. Bei einem Anteil von 15 bis 30% Glasfaser wird tendenziell Weißlicht reflektiert, das in der Regel die gewählte Hauptfarbe aufhellt.

2.42

Die matte Oberfläche der meisten Produkte reflektiert das Licht anders. Tendenziell erscheint die gewählte Farbe heller. Diesen Effekt zeigen die von uns hergestellten Farbprobekarten klar und deutlich. Der glänzende Teil dieses Schildes scheint dunkler zu sein als der matte Teil, auch wenn er aus demselben Material hergestellt ist.

2.43

Derselbe Färbungsgrad nimmt bei Formung verschiedener Materialien verschiedene Tönungen an.

NT 3.0

KONFORMITÄTSERKLÄRUNG

3.1 EG-Produkte

Boteco erklärt, dass die Produkte T252420, T556350 und T556250 (Schutzvorrichtungen) der harmonisierten Norm UNI ISO 19085-5 entsprechen. Die Produkte werden stets gemeinsam mit dem Handbuch und dem Zertifikat abgegeben. Auf Anfrage können wir diese Zertifikate in anderen Sprachen bereitstellen.

3.2 RoHS-Richtlinien

Boteco erklärt, dass alle im Katalog verzeichneten Produkte der Umweltrichtlinie RoHS 3 entsprechen (2015/863/CE). Boteco versichert, dass bei jeder Änderung sämtliche Lieferanten geprüft werden, um die Einhaltung dieser Vorschrift in der Produktionsphase zu garantieren. Die Zertifikate können im geschützten Bereich von unserer Website heruntergeladen oder bei unserer Qualitätsabteilung angefordert werden.

3.2 REACH-Verordnung

Boteco ist ein Rohstoffverarbeiter, der demzufolge keine gefährlichen chemischen Verbindungen hinzufügt oder schafft. Folglich ist der EG-REACH-Kommission kein gefährliches Produkt zu melden. Boteco vergewissert sich aber, dass alle rohstoffproduzierende Lieferanten ihre Pflichten erfüllen. Boteco prüft halbjährlich, ob die CANDIDATE LIST SVHC aktuell ist. Auf dieser Prüfung basierend aktualisiert sie ihre eigenen Erklärungen.

3.3 Conflicts Minerals

Boteco erklärt, dass keine der im Katalog verzeichneten Produkte Mineralien enthalten, die aus im Kriegszustand befindlichen afrikanischen Ländern stammen. Rechtsgrundlage hierfür ist die "US-Section 1502 of the Dodd-Frank Wall Street Reform and Consumer Protection Act".

3.4 Konformität des Produktes

Boteco erklärt, dass alle produzierten und vertriebenen Artikel den technischen Spezifikationen entsprechen, welche in Form von Zeichnungen und Angeboten mit dem Kunden vereinbart worden sind.

3.5 Qualitätszertifizierung

Boteco arbeitet mit dem Qualitätsmanagementsystem der Norm UNI EN ISO 9001:2015, das beim Bureau Veritas Italia (BVI) mit dem Zertifikat Nr. IT231261 akkreditiert ist.

NT 4.0

FARBTABELLE

Wie in allen Kapiteln der neuesten Katalogfassung vermerkt, ist der größte Teil der Produkte in farbiger Ausführung erhältlich. Es sei daran erinnert, dass die RAL-Angabe für das verwendete Masterbatch gilt. Die Farbe des fertigen Produktes kann aus nachstehenden Gründen nicht genau den Farbefächern entsprechen:

4.1
Glasfaser kann nicht eingefärbt werden. Bei einem Anteil von 15 bis 30% Glasfaser wird tendenziell Weißlicht reflektiert, das in der Regel die gewählte Hauptfarbe aufhellt.












4.2
Die matte Oberfläche der meisten Produkte reflektiert das Licht anders. Tendenziell erscheint die gewählte Farbe heller. Diesen Effekt zeigen die von uns hergestellten Farbprobeschilder klar und deutlich. Der glänzende Teil dieses Schildes scheint dunkler zu sein als der matte Teil, auch wenn er aus demselben Material hergestellt ist.

4.3
Derselbe Färbungsgrad nimmt bei Formung verschiedener Materialien verschiedene Tönungen an.

4.4
Die Mindestmenge für die preisgünstige Bestellung von farbigen Produkten beträgt 1.000 Stück. Bei größeren Produkte wie etwa den Produkten der Familien C-D-E kann diese Stückzahl von Fall zu Fall abweichen.

4.5
Wenn die gewünschte Farbe nicht in der Standardtabelle zu finden ist, kann sie trotzdem bestellt werden. Sollte die Farbe bei unseren Lieferanten bereits vorliegen, stimmt die für die Produktion erforderliche Mindeststückzahl mit der Stückzahl für die Standardprodukte überein. Falls die Farbe noch nicht existiert, müssen wir eine Mindestbezugsmenge von 25 kg Masterfarbe berechnen, die dem Kunden vollständig in Rechnung gestellt wird.

RAL FARBCODIERUNG

Farbe		RAL	Code
Schwarz		9011	01
Orange		2004	02
Orange		2011	03
Weiß		9010	04
Blau		5015	07
Gelb		1007	09
Gelb		1021	10
Grau		7024	12
Grau		7035	13
Rot		3000	16
Grün		6024	17

NT 5.0

MATERIALIEN

Die verwendeten und in der Herstellung unserer Handgriffe eingesetzten Werkstoffe sind verschiedener Art. Dadurch erzielen wir nicht nur das jeweils beste Ergebnis für den bestimmungsgemäßen Gebrauch des Teils, sondern versuchen darüber hinaus, das Preis-Leistungs-Verhältnis zu maximieren.

5.1 KUNSTSTOFFE

● Polyamid (PA6 - Nylon)

Polyamide (PA) sind Makromoleküle, die durch die Amidgruppe CO-NH gekennzeichnet sind. Haupteigenschaften: relativ geringes spezifisches Gewicht, stoß- und verschleißfest, ordentliche elektrische Isolierung, beständig gegen Lösemittel, Öle, Fette und Treibstoffe. Sie sind stark feuchtigkeitsabsorbierend und deshalb nicht für den Kontakt mit Wasser oder dann geeignet, wenn geringe Toleranzen einzuhalten sind. Sie werden in verschiedenen Varianten verwendet: entweder als unveränderter Grundstoff oder mit Glasfasern, Glasperlen oder Mineralien als Füllstoffen. Füllstoffe oder Verstärkungen werden im Verhältnis von 15% bis 50% zugemischt.

● Polycarbonat (PC)

Ein Polycarbonat ist ein aus Kohlensäure gewonnenes thermoplastisches Polymer. Haupteigenschaften: beständig gegen Mineralsäuren, aliphatische Kohlenwasserstoffe, Benzin, Fette, Öle und Alkohol. Das mechanische Hauptmerkmal ist die erhöhte Zähigkeit, die ihm eine ausgezeichnete Stoß- oder Schlagfestigkeit verleiht. Unverdünt wird es in den Farbtönen Orange und Gelb vorwiegend zur Herstellung des Sägeschutzes T556 verwendet, in der transparenten Version (PC Kristall) für die Produkte T558 und T559.

● Polystyrol (PS)

Polystyrol ist das aromatische Polymer des Styrols, einem Thermoplast mit linearem Aufbau. Haupteigenschaften: es handelt sich um ein hartes, starres Material. Außerdem besitzt es ordentliche mechanische Eigenschaften und ist gegen viele wässrige Chemikalien beständig. Es ist ein ausgezeichnete elektrischer Isolator und zieht praktisch kein Wasser an. Verwendet wird es in den stoßfesten und selbstlöschenden Varianten mit oder ohne verstärkende Füllstoffe. Größere Verwendung findet es wegen seiner elektrischen Eigenschaften in den Produkten der Produktgruppe 18 (Klemmenblöcke und Zubehör).

● Polypropylen (PP)

Polypropylen ist ein teilkristallines thermoplastisches Polymer. Haupteigenschaften: gut formbar, stoßbeständig, es ist elektrisch und thermisch exzellent isolierend und absorbiert kein Wasser. Dahingegen besitzt es geringe mechanische Eigenschaften. Es wird mit mineralischen Füllstoffen und Spezialzusätzen oder gemischt mit Gummi TPV, SBS anstelle von Polyäthylen verarbeitet. Es wird wegen seiner geringen Schmelztemperaturen zuweilen bei der Herstellung farbiger Artikel verwendet.

● Polymethylmethacrylat (PMMA)

Polymethylmethacrylat (PMMA) ist ein Kunststoff, der aus Polymeren des Methylmethacrylats, einem Methylester der Methacrylsäure besteht. Die einzigartige und wichtigste Eigenschaft ist die sehr hohe Transparenz. Verwendet wird es anstelle des Glases in den Abschirmungen der Zähler und Anzeiger aus der Produktgruppe 11.

● Polyoxymethylen (POM)

Polyoxymethylen (POM) ist ein kristallines Polymer. Es besteht aus Ketten, in denen sich eine Methylenbrücke und ein Sauerstoffatom wiederholen. Bekannt ist es unter einem seiner Handelsbezeichnungen (Delrin). Haupteigenschaften: auch unverdünt (ohne Füllstoffe) verwendet, ist es sehr fest, hart und dimensionsstabil, da es wenig Feuchtigkeit aufnimmt. Verwendet wird es wegen seiner Härte zur Herstellung von Kugeln und Spitzen für die Druckstücke und Gewindestifte der Produktgruppe 21.

● Thermoplastisches Gummi SBS oder SBS-Kautschuk

Der Kautschuk Styrol-Butadien-Styrol oder SBS-Kautschuk ist ein thermoplastischer Kautschuk. Es handelt sich um ein aus drei Blöcken bestehendes gummiartiges und widerstandsfähiges Kopolymer. Haupteigenschaften: Aufgrund seiner Zähigkeit und Festigkeit ist es sehr lange haltbar. Gute Beständigkeit gegen Chemikalien im Allgemeinen. Alternative zum Naturkautschuk NBR. Wegen seiner Eigenschaften wird es verwendet, um die rutschfesten Basen der Füße aus der Produktgruppe 16 herzustellen.

● Thermoplastisches Gummi TPV oder TPV-Kautschuk

TPV ist ein vulkanisiertes thermoplastisches Elastomer, bestehend aus einer Elastomerphase (dynamisch vulkanisiertes EPDM), die tief in einer thermoplastischen Matrix polyolefinischen Ursprungs dispergiert und dort mit dieser eine regelrechte plasto-elastomerische Legierung bildet. Haupteigenschaften: sehr biegsam und leicht formbar, mit einer chemischen Beständigkeit ähnlich wie der des Kautschuks NBR. Wegen seiner Eigenschaften wird es dazu verwendet, die Elemente der Produktgruppen 16 und 19 herzustellen, die weich und beständig sein müssen.

● Bakelit (RF)

Bakelit ist die Bezeichnung eines duroplastischen Phenolharzes, das durch elektrophile Substitution aus Formaldehyd und Phenol gewonnen wird. Haupteigenschaften: hervorragender elektrischer und thermischer Isolator. Charakteristisch ist seine spiegelglänzende Oberfläche. Wegen seiner Eigenschaften wird es verwendet für die Herstellung einiger Griffe und elektrischer Steckverbinder in den Produktgruppen 02 und 19.

5.2 METALLE UND LEGIERUNGEN

Die Metalle und Legierungen werden sowohl für die Herstellung der Handgriffe als auch der in sie eingelassenen Einsätze verwendet.

● Stahl für Kleinteile oder Schnellschnittstahl (AVP)

Der Stahl AVP ist ein kohlenstoffarmer Stahl mit maximal 0.35 % Blei (Pb). Offizielle italienische Bezeichnung: CF9SMnPb36 - W.N. 1.0737. Haupteigenschaften: sehr gut spanabhebend verarbeitbar. Diese Eigenschaft hat ihm allgemein die Bezeichnung "Automatenstahl" eingebracht. Dieser Werkstoff wird für alle in der Drehmaschine bearbeitete Einsätze verwendet. Sie befinden sich im Großteil der im Katalog verzeichneten Produkte.

● Vergütungsstahl für Kleinteile (PR80)

Kohlenstoffarmer Stahl mit geringem Bleianteil, der dem Stahl C45 zugerechnet werden kann. Offizielle italienische Bezeichnung: CF35SMnPb10 - W.N. 1.0765. Haupteigenschaften: in der Werkzeugmaschine weniger gut zu verarbeiten, aber mit einer höheren Festigkeit. Durch den geringen Bleianteil ist dieser Werkstoff leichter schweißbar. Außerdem ist er für mehrere thermische Behandlungen geeignet. Dieses Material wird für alle Einsätze verwendet, die einer erhöhten mechanischen Festigkeit bedürfen und thermisch behandelt werden müssen, etwa durch Härten, Nitrieren oder Schweißen.

● Stahl C10

Es handelt sich um einen weichen Baustahl nur mit einem Kohlenstoffanteil von 0.10 %. Offizielle italienische Bezeichnung: C10 - W.N. 1.0301. Haupteigenschaften: ausgezeichnet durch Kaltumformung verarbeitbar, außerdem gut schweißbar. Verwendet wird er für die Herstellung von Produkten wie geformten Gewindestiften, von Schrauben und Muttern.

● Stahl C45

Baustahl mit einem Kohlenstoffanteil von 0.45 %. Offizielle italienische Bezeichnung: C45 - W.N. 1.1730. Haupteigenschaften: gute Härte und Zähigkeit, geeignet für die Herstellung von Produkten, die besonderen Belastungen und Verschleiß unterliegen. Stahl, der sich für eine große Bandbreite thermischer Behandlungen eignet. Verwendet wird er in der Herstellung von Endprodukten wie metallenen Rastbolzen, Hebeln und Griffen der Serie METALLINE.

● Edelstahl AISI 301/302 (AISI 301/302)

Rostfreier harmonischer Stahl, der für die Herstellung elastischer Federn geeignet ist. Offizielle italienische Bezeichnung: X10CrNiS18-8 - amerikanisch: AISI 301 - W.N. 1.4310. Weist magnetische Permeabilität auf. Verwendet nur für die Herstellung elastischer Federn, die in verschiedenen Artikeln vorkommen.

● Edelstahl AISI 303 (AISI 303)

Rostfreier Austenitstahl mit hohem Schwefelanteil, der die mechanische Verarbeitbarkeit verbessert. Offizielle italienische Bezeichnung: X10CrNiS18-9 - amerikanisch: AISI 303 - W.N. 1.4305. Haupteigenschaften: Ausreichend korrosionsbeständiger Stahl mit einer guten Verarbeitbarkeit auf Werkzeugmaschinen. Weist magnetische Permeabilität auf. Verwendet wird er als Basis für die Herstellung des größten Teils der Einsätze und Endprodukte in diesem Katalog.

NT 5.0

MATERIALIEN

- **Edelstahl AISI 304 (AISI 304)**

Rostfreier austenitischer Chrom-Nickel-Stahl, nicht magnetisch. Offizielle italienische Bezeichnung: X5CrNi18-10- amerikanisch: AISI 304 - W.N. 1.4301. Haupteigenschaften: nicht härtpbarer, schweißbarer Stahl mit einer guten Korrosionsbeständigkeit. Geeignet für Umformungsarbeiten. Verwendet wird er für den Großteil der Gewindestifte und Muttern. Auf Wunsch auch für Einsätze und Endprodukte.

- **Messing für Kleinteile oder Schnellschnittmessing (OT58)**

Bleimessinglegierung, sehr gut auf Werkzeugmaschinen verarbeitbar. Offizielle italienische Bezeichnung: CuZn39Pb3 - W.N. 2.0401. Haupteigenschaften: gute Korrosionsbeständigkeit, ausgezeichnet spanabhebend verarbeitbar. Verwendet wird sie für den Großteil der Gewindeeinsätze aus Messing, die in unsere Produkte eingefügt werden.

- **Zamaklegierung 15**

Legierung aus Aluminium, Kupfer und Zink, geeignet für die Verarbeitung mittels Druckguss. Offizielle italienische Bezeichnung: ZnAl4Cu1. Haupteigenschaften: gute Festigkeit und Formbarkeit. Geeignet für die Herstellung von Kleinteilen aus Metall im Druckgussverfahren. Verwendet für die Hebelkörper der Produktgruppe 01 und andere Schlossteile der Produktgruppe 10.

- **Aluminiumlegierung 6060**

Legierung aus Aluminium, Magnesium und Silizium zur allgemeinen Verwendung. Offizielle italienische Bezeichnung: 9006/1 EX UNI 3569 - W.N. 3.3206. Haupteigenschaften: gute Korrosionsbeständigkeit und Extrudierbarkeit. Verwendet wird sie für die Rohre der Griffe aus der Produktgruppe 02 und für gedrehte Produkte im Allgemeinen.

5.3 OBERFLÄCHENAUSFÜHRUNGEN UND THERMISCHE BEHANDLUNGEN

Die meisten Metallprodukte in unserem Katalog werden an der Oberfläche, in einigen Fällen auch thermisch behandelt. Nachfolgend unsere Standards.

- **Standardmäßige Blauverzinkung (galvanische Behandlung)**

Die Verzinkung ist eine galvanische Kaltbehandlung mit oberflächlicher Ablagerung von Zink und dreiwertigem Chrom. Die Bezeichnung blau oder weiß stammt von der charakteristischen Farbe „Stahl glänzend“, die helle oder hellblaue Farbtöne annehmen kann. Ausgeführt mit einer Standarddicke von 3 bis 5 µm. Galvanische Standardbehandlung für alle Stahleinsätze. Auf Wunsch auch dort erhältlich, wo diese Behandlung eigentlich nicht vorgesehen ist.

- **Brünieren (Schwarzoxidation)**

Die Brünierung ist ein Verfahren der Oberflächenbehandlung, das dazu dient, Stahl chemisch zu kolorieren. Durch die Behandlung nimmt die Produktdicke weder ab, noch nimmt sie zu. Die Oberfläche nimmt eine schwarze Farbe an, die leicht von Schutzöl überzogen sein kann. Die Behandlung vermag das Metall nicht vor Korrosion zu schützen, nur der entstehende dünne Ölfilm hat leichte Schutzwirkung. Die Behandlung ist also nur von optischem Wert. Sie wird vor allem für die Einsätze der Rastenhebel aus Zamak, die umlegbaren Griffe und andere Produkte verwendet. Verwendet wird sie auch bei den Einsätzen der zu den Gruppen 03-04-05 gehörenden Familien, falls es notwendig ist, die genauen Lochtoleranzen zu halten oder falls Passfedern vorhanden sind.

- **Vernickeln (galvanische Behandlung)**

Das Vernickeln ist eine galvanische Kaltbehandlung mit oberflächlichem Nickelüberzug. Es ist die Grundlage für weitere spezifische Behandlungen wie etwa das Verkupfern oder das Glanzvernickeln. Ausgeführt wird der Nickelüberzug mit einer Standarddicke von 3 bis 5 µm. Gute Korrosionsbeständigkeit. Galvanische Behandlung für einige Produkte der Gruppe METALLINE. Auf Wunsch auch dort erhältlich, wo diese Behandlung eigentlich nicht vorgesehen ist.

- **Epoxydstaubbeschichtung**

Oberflächenbehandlung durch Ablagerung von Epoxydpolyesterpulvern mit anschließender Härtung durch Brennen im Ofen. Es handelt sich um eine Behandlung, die nach der Aufbringung eine harte Schutzschicht auf der Oberfläche bildet. Typischerweise wird sie verwendet auf Produkten aus Stahl, Zamak und Aluminium. Ausgeführt mit einer Standarddicke von 80 bis 150 µm. Diese Oberflächenbehandlung wird angewendet bei den Hebelkörpern aus Metall der Produktgruppe 01 und bei einigen Scharnieren aus Zamak und Stahl der Produktgruppe 15.

NT

NT 6.0

MECHANISCHE FESTIGKEIT

4.1 Mechanische Festigkeit

Um die Festigkeitseigenschaften eines Produktes in Erfahrung zu bringen, zieht man in der Regel das zugehörige technische Datenblatt zurate. Ein aus einem bestimmten Material gewonnenes Erzeugnis hat dieselben Eigenschaften wie das Material. Beim Formen von Kunststoffen gilt dies nicht immer. Der Prozess einer Transformation von Kunststoff im Spritzgussverfahren führt zu Veränderungen in der Festigkeit des fertigen Teils. Der Einspritzpunkt, bei der Kühlung auftretende Spannungen, nicht gleichbleibende Verteilung der Füllstoffe und Zusätze sind nur einige der Variablen, die die mechanischen Eigenschaften des Fertigteils beeinflussen.

Aus diesem Grunde nennt Boteco Daten, die "im Feld" ermittelt worden sind, also durch spezifische Prüfungen, mit denen der Festigkeitsgrad der eigenen Griffe durch Simulation ihres täglichen Einsatzes bestimmt wird. Wir greifen dabei auf unser eigenes internes Labor zurück, das mit spezifischen Maschinen wie Dynamometern, Klimäräumen, Ermüdungsmaschinen, Durometern sowie sachgerechten Befestigungssystemen ausgestattet ist und so eine Simulation der verschiedenen Bruchbeanspruchungen des Griffes ermöglicht. Die Resultate werden anschließend von Spezialprogrammen ausgearbeitet, welche Daten etwa zu den Kräften, den anwendbaren Anzugsdrehmomenten, Torsionsmomenten oder Bruchgrenzen liefern. Auf das ermittelte Resultat wird am Schluss ein weiterer Sicherheitskoeffizient von 1,3 angewendet. Die Daten zur Bruchfestigkeit sind bereits auf den Katalogseiten mit Artikeln aufgeführt, für die diese Daten am häufigsten benötigt werden. Außerdem sind die Lage und die Richtung der Kraftanwendung während der Prüfungen mit Pfeilen kenntlich gemacht.

Die vollständigen Datenblätter für sämtliche Prüfungen werden auf unserer Website oder von unserer Vertriebsabteilung bereitgehalten. Die Blätter fassen die Prüfdaten, die Ausführung der Prüfung mit einfachen schematischen Darstellungen und die Daten der verwendeten Maschinen zusammen. Auf Anfrage sind außerdem von Spezialsoftware erstellte Bruchgrafiken erhältlich. Es sei daran erinnert, dass diese Prüfungen bei einer gleichbleibenden Temperatur von 23°C und bei kontrollierter Feuchtigkeit ausgeführt werden. Die Einwirkung anderer Temperaturen und Feuchtigkeitsgrade kann also zu Veränderungen der Festigkeitseigenschaften führen. Für spezielle Einsatzbedingungen setzen Sie sich bitte mit unserer Konstruktionsabteilung in Verbindung.

NT 7.0

TEMPERATURBESTÄNDIGKEIT (WERTANGABEN DER HERSTELLER)

Die Temperaturbeständigkeit von Kunststoffen hängt von verschiedenen externen Wirkgrößen ab: die wichtigsten Faktoren sind die Dauer, für die sie einer Wärmequelle ausgesetzt sind und die Einwirkung von Kräften. Die größte Gefahr bei Hitzeeinwirkung ist die Erweichung. Wenn in dieser Phase eine Kraft angewendet wird (Arretieren), ist es wahrscheinlicher, dass die Verbindung zwischen dem Kunststoff und dem eingelassenen Metalleinsatz aufbricht. Auch wenn die Einsätze für eine sehr wirksame Haftung ausgelegt sind, beeinträchtigt die Überschreitung bestimmter Temperaturen die Gebrauchseigenschaften des Teils.

Nachstehend die Tabelle mit den offiziellen Werten, die die Hersteller beim Testen von Standardproben ermittelt haben.

Es handelt sich um sehr sichere Werte. Um unseren Kunden jedoch ihre Arbeit zu erleichtern, haben wir auf jeder Katalogseite ein kleines Logo mit den Mindest- und Höchstwerten hinzugefügt. Sie finden es unter der Artikelnummer des Produktes. Die Werte sind unter Berücksichtigung der Dicken, der Materialien und ihrer Füllstoffe sowie praktischer Feldtests und des verwendeten Einsatzyps bestimmt worden.

Material	Dauerhafter Gebrauch (8 > Stunden) °C max	Dauerhafter Gebrauch (8 > Stunden) °C min	Dauerhafter Gebrauch (8 > Stunden) unter Belastung HDT/A °C max	Kurzzeitiger Gebrauch (60 - 120 Sek.) °C max
Bakelit (duroplastisch)	200	-40	-	200
PA6 + GF	110	-10	100	160
PA6 (ungemischt)	80	-10	80	120
PC	120	-40	120	140
A.B.S.	85	-40	100	100
PS	75	-10	75	90
PP Copolymer + GF	65	-50	90	90
Kautschuk TPV	80	-30	-	130

NT 8.0

CHEMISCHE BESTÄNDIGKEIT

Eine der Hauptmerkmale von Kunststoffen ist ihre Beständigkeit gegen Chemikalien. Da jede Art von Kunststoff aus anderen chemischen Elementen entsteht, ist auch die Beständigkeit gegen einwirkende Chemikalien verschieden. Um die Auswahl der Produkte zu erleichtern, haben wir nachstehend die chemische Kompatibilität der wichtigsten für die Herstellung von Griffen eingesetzten Materialien zusammengefasst. Auf Wunsch sind stärker ins Detail gehende Verzeichnisse zur chemischen Verträglichkeit erhältlich.

LEGENDE:

A = STABIL

B = VON STABIL BIS BEGRENZT STABIL

C = BEGRENZT STABIL

D = VON BEGRENZT STABIL BIS INSTABIL

E = INSTABIL

Chemisches Element	PA6	PS	A.B.S.	PP	PC	PE-LD	PE-HD
Wasser	A	A	A	A	A	A	A
Schwache Säuren	E	A	A	A	A	A	A
Starke Säuren	E	B	B	B	D	A	A
Fluorwasserstoffsäure	E	B	A	B	B	A	A
Schwache Alkalien	B	B	A	A	E	A	A
Starke Alkalien	A	A	A	A	E	A	A
Anorganische Salze	A	A	A	A	B	A	A
Halogene	E	E	E	D	A	E	E
Oxidierende Verbindungen	E	C	D	E	C	E	E
Paraffinische Kohlenwasserstoffe	B	D	C	B	B	D	-
Alkali-Halogene	B	E	C	B	B	D	-
Alkohole	B	A	B	A	B	A	A
Ether	A	D	E	C	E	D	C
Ester	A	E	E	B	C	B	A
Ketone	A	E	E	B	C	B	A
Aldehyde	B	D	D	A	E	B	-
Amine	A	A	A	A	E	A	-
Organische Säuren	B	B	A	B	C	A	A
Aromatische Verbindungen	B	D	E	D	E	B	B
Kraftstoffe	A	D	A	B	B	B	B
Mineralöle	A	C	A	A	A	B	B
Fette	A	A	A	A	A	B	A
Öle	A	A	A	A	A	B	A

Spezifische Chemikalienbeständigkeit des Materials >PA6<

Legende:

A -> GUTE Beständigkeit

B -> EINIGERMASSEN beständig

C -> ANGEGRIFFEN

D -> Stark ANGEGRIFFEN

Nr.	Chemischer Stoff	Beständigkeit
1	Acetaldehyd	B
2	Acetamid	B
3	Pentylacetat	A
4	Butylacetat	A
5	Methylacetat	A
6	Bleiacetat	A
7	Ethylacetat	B
8	Aceton	A
9	Essigsäure	D
10	Benzoessäure	B
11	Borsäure	B
12	Buttersäure	B
13	Salzsäure	D
14	Chromsäure	D
15	Zitronensäure	D
17	Ameisensäure	D
18	Phosphorsäure	D
19	Phtalsäure	B
20	Wasser	A
21	Wasserstoffperoxyd	D
22	Milchsäure	D
23	Ölsäure	A
24	Oxalsäure	B
25	Salicylsäure	A
26	Schwefelsäure	D
27	Weinsäure	B
28	Akrylnitril	A
29	Allylalkohol	B
30	Amylalkohol	A

Nr.	Chemischer Stoff	Beständigkeit
31	Benzylalkohol	C
32	Butylalkohol	B
33	Ethylalkohol	B
34	Isopropylalkohol	B
35	Methylalkohol	B
36	Propylalkohol	B
37	Ammoniak	A
38	Anilin	B
39	Benzaldehyd	C
40	Benzin	A
41	Benzol	A
42	Alkoholische Getränke	B
43	Kaliumdichromat	B
44	Natriumhydrogensulfid	A
45	Bitumen	B
46	Kaliumbromid	B
47	Butter	A
48	Butylenglykol	B
49	Kampfer	A
50	Kaliumkarbonat	A
51	Natriumkarbonat	A
52	Chlor, gasförmig	D
53	Chloroform	D
54	Aluminiumchlorid	A
55	Ammoniumchlorid	A
56	Bariumchlorid	A
57	Calciumchlorid	D
58	Ethylchlorid	A
59	Magnesiumchlorid	A

NT 8.0

CHEMISCHE BESTÄNDIGKEIT

Spezifische Chemikalienbeständigkeit des Materials >PA6<

Legende:

A -> GUTE Beständigkeit

B -> EINIGERMASSEN beständig

C -> ANGEGRIFFEN

D -> Stark ANGEGRIFFEN

Nr.	Chemischer Stoff	Beständigkeit
60	Methylchlorid	C
61	Natriumchlorid	A
62	Thionylchlorid	D
63	Vinylchlorid	A
64	Zinkchlorid	B
65	Eisenchlorid	A
66	Quecksilberchlorid	D
67	Cyclohexan	A
68	Cyclohexanol	A
69	Decalin	A
70	Dichlorfluorethylen	A
71	Dimethylformamid	A
72	Dioxan	A
73	Heptanol	A
74	Hexan	B
75	Anisessenz	A
76	Nelkenessenz	A
77	Petrolether	A
78	Ethylether	A
79	Phenol in wässriger Lösung	D
80	Formaldehyd	A
81	Freon-12	A
82	Butylphthalat	A
83	Octylphthalat	A
84	Glycerin	B
85	Ethylglykol	A
86	Speisefette	A
87	Schwefelwasserstoff	A
88	Natriumhypochlorid	A
89	Isooktan	A
90	Milch	A
91	Quecksilber	A
92	Naphtalin	A
93	Silbernitrat	A
94	Kaliumnitrat	A
95	Natriumnitrat	B
96	Nitrobenzol	B
97	Nitromethan	B
98	Oleum	D
99	Speiseöle	A
100	Kopraöl	A

Nr.	Chemischer Stoff	Beständigkeit
101	Leinöl	A
102	Paraffinöl	A
103	Silikonöl	A
104	Dieselöl	A
105	Mineralöl	A
106	Transformatoröl	A
107	Zinkoxid	A
108	Ozon	D
109	Riechmittel	B
110	Kaliumpermanganat	D
111	Petroleum	A
112	Ätzkali	A
113	Natriumsilikat	B
114	Ätznatron	A
115	Aluminiumsulfat	A
116	Kupfersulfat	A
117	Natriumsulfat	A
118	Schwefelkohlenstoff	A
119	Jodsulfid	D
120	Seifenlösung	A
121	Bleistearat	A
122	Jodtinktur	D
123	Tetrahydrofuran	A
124	Tetralin	A
125	Natriumthiosulfat	A
126	Toluol	A
127	Trichlorethylen	B
128	Triethanolamin	A
129	Trifluorethanol	D
130	Vaseline	A
131	Wein	B
132	Xylol	A
133	Schwefel	A

NT 9.0

AUSFÜHRUNG DER ENDSTÜCKE DER GEWINDESTIFTSCHRAUBEN

Für unsere Griffe werden verschiedene Arten von Gewindestiftschrauben verwendet, die sich in der Ausführung des Gewinde-Endes unterscheiden. Die beiden verwendeten Standard-Enden sind vom Typ A und Z.

Aus produktionstechnischen Gründen ist auf den Katalogseiten die verwendete Art des Endstückes nicht angegeben. Sollte also ein Gewinde-Ende mit Abfasung notwendig sein, wird gebeten, dies bei Auftragserteilung anzugeben. Auf Anfrage und ab bestimmten Abnahmemengen Stiftschrauben mit vom Standard abweichendem Endstück. Um die Wahl zu erleichtern, nennen wir nachstehend die meistverwendeten Arten. Bitte geben Sie bei Auftragserteilung neben dem Buchstaben, der die Art des gewählten Endstückes bezeichnet, die Maße an, die zu seiner Ausführung erforderlich sind.

Boteco weist darauf hin, dass zum eigenen Maschinenpark auch mehrachsige CNC-Drehmaschinen gehören und somit Gewindebolzen und andere Arten von Einsätzen und Bauteile nach Zeichnung herstellen kann. Für weitere Auskünfte wenden Sie sich bitte an unsere Vertriebsabteilung, für technische Erläuterungen zur Machbarkeit an unsere Konstruktionsabteilung.



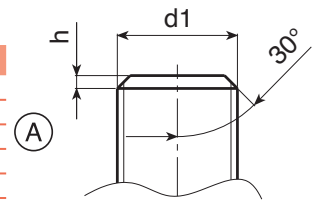
NT 9.0

AUSFÜHRUNG DER ENDSTÜCKE DER GEWINDESTIFTSCHRAUBEN

TYP A • NORMALE FASEN

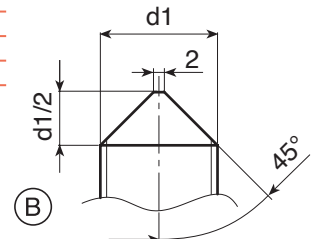
Die Anfasung wird standardmäßig bei 30° vorgenommen. Die Anfasungen folgen der folgenden Tabelle:

Gewinde d1	Anfasung
M5	0,8x30°
M6	0,9x30°
M8	0,9x30°
M10	1,1x30°
M12	1,3x30°
M14	1,5x30°
M16	1,5x30°
M18	1,8x30°
M20	1,8x30°



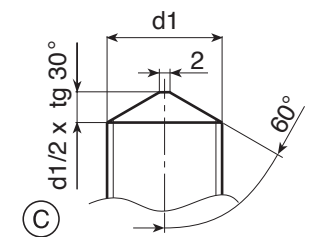
TYP B • KEGELSPITZE 45°

Das Ende mit konischer 45°-Spitze beginnt mit dem Durchmesser des Gewindes und endet in einer Ebene mit Ø 2 mm. Die Länge des konischen Teils ist etwas geringer als die Hälfte des Stiftdurchmessers.



TYP C • KEGELSPITZE 60°

Das Ende mit konischer 60°-Spitze beginnt mit dem Durchmesser des Gewindes und endet in einer Ebene mit Ø 2 mm. Die Länge der konischen Spitze entspricht der Hälfte des Gewindedurchmessers, multipliziert mit der Tangente von 30° ($d1/2 \times \text{tg}30^\circ$).



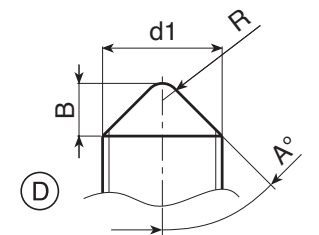
TYP D • ABGERUNDETE KEGELSPITZE

Das Endstück mit abgerundeter Kegelspitze ist wie eine normale Kegelspitze. Der Unterschied besteht darin, dass es nicht spitz, sondern in einem Radius ausläuft. Es wird gebeten, bei Auftragserteilung die folgenden Maße anzugeben:

R = Radius

A = Konuswinkel

B = Distanz des Radius zum Beginn des Konus



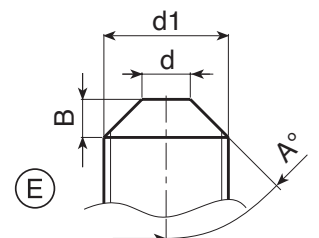
TYP E • KEGELSTUMPFÖRMIGE SPITZE

Das Endstück mit kegelstumpfförmiger Spitze ist ausgeführt wie eine normale Kegelspitze. Der Unterschied besteht darin, dass es nicht spitz, sondern abgestumpft ausläuft. Es wird gebeten, bei Auftragserteilung die folgenden Maße anzugeben:

A = Konuswinkel

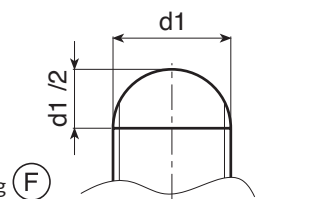
d = Basisdurchmesser

B = Distanz der Basis vom Konus



TYP F • KUGELSPITZE

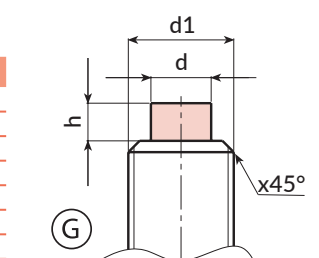
Das Endstück mit Kugelspitze läuft in einer Kugel aus, deren Durchmesser dem Gewindedurchmesser entspricht. Die Kugel ist halb so lang wie der Durchmesser.



TYP G • KUNSTSTOFFSCHUTZHÜLSE ZUR BEFESTIGUNG

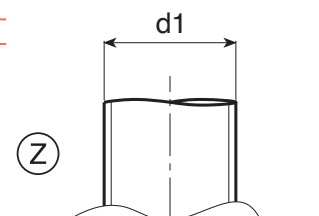
Die Plastikschutzhülse ist ein kleiner Kunststoffzylinder, der in ein am Ende der Stiftschraube gearbeitete Bohrung eingepresst wird. Die Schutzhülse wird verwendet, wenn das zu arretierende Teil vor Kratzern geschützt werden muss. Die Schutzhülse ist im Lieferzustand bereits auf die Stiftschraube montiert. Die Durchmesser und der Überstand der Schutzhülse gehen aus der folgenden Tabelle hervor:

Gewinde d1	d x h
M5	3x2
M6	3x2
M8	5x3
M10	6x3
M12	6x3
M14	8x4
M16	8x4
M18	10x5
M20	10x5



TYP Z • ENDSTÜCK MIT SCHARFER KANTE

Diese Art von Endstück besitzen alle durch Formen hergestellten Stiftschrauben. Abfasungen sind nicht vorhanden, die Oberfläche des Endstückes ist unregelmäßig.



NT 10.0

BEFESTIGUNGSSYSTEME

Befestigungsmöglichkeiten:

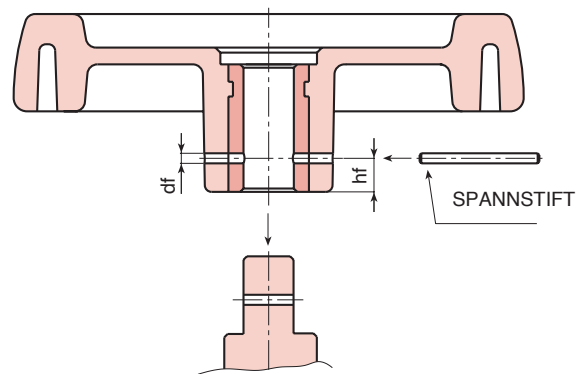
Ein Griff oder Handrad mit Bohrung kann auf verschiedene Art und Weise befestigt werden. Zwei der am weitesten verbreiteten Methoden sind die diametrale Verstiftung und die Verwendung eines oder mehrerer Druckstifte am Handraddurchmesser. Alle unsere Griffe sind für beide Methoden ausgelegt, weil die Naben aus einem Material (technischer Kunststoff) bestehen, das bei spanabhebenden Bearbeitungen nicht splittert. Der Kunde kann also diese Bearbeitungen beruhigt selbst ausführen, ohne Gefahr zu laufen, das Produkt zu beschädigen. Um versehentliche Schäden zu vermeiden, enthält S. 14 dieses Abschnittes trotzdem einige Ratschläge, die bei der Nachbearbeitung unserer Produkte beachtet werden sollten. Wenn der Kunde dies wünscht, sind die Griffe mit den bereits ausgeführten Befestigungsbohrungen lieferbar. Dank der Erfahrung und Ausstattung unserer Fertigung liefern wir auf Wunsch gebrauchsfertige Teile zu einem günstigen Preis. Bitte geben Sie bei Auftragserteilung neben dem Buchstaben, der die Art der gewünschten Bohrung bezeichnet, die Maße an, die zu seiner Ausführung erforderlich sind.

TYP F1 - BOHRUNG FÜR DIAMETRALSTIFT

Diese Art der Befestigung sieht eine Durchgangsbohrung für Spannstifte vor. Bitte geben Sie die Distanz zur Nabe "hf" und den Bohrungsdurchmesser an. Der Spannstift ist nicht Teil des Lieferumfangs.

ACHTUNG:

Es ist nicht immer möglich, die Bohrung in besonderen Winkeln zur Geometrie des Griffes zu positionieren.

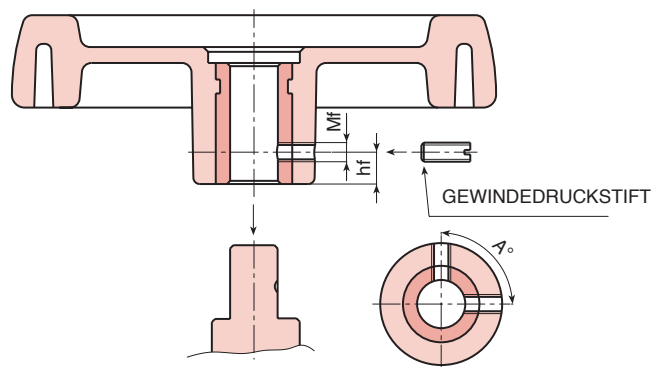


TYP F2 - DIAMETRALES GEWINDEBOHRUNG FÜR DRUCKSTIFT

Diese Art der Befestigung sieht eine nicht durchgehende Gewindebohrung für Gewindestifte vor. Bitte geben Sie die Distanz zur Nabe "hf" und den Gewindedurchmesser "Mf" an. Falls mehrere Gewindebohrungen erforderlich sind, geben Sie bitte auch den notwendigen Winkel "A°" der Löcher an. Die Gewindestifte sind nicht Teil des Lieferumfangs.

ACHTUNG:

Es ist nicht immer möglich, die Bohrung in besonderen Winkeln zur Geometrie des Griffes zu positionieren.



NT 11.0

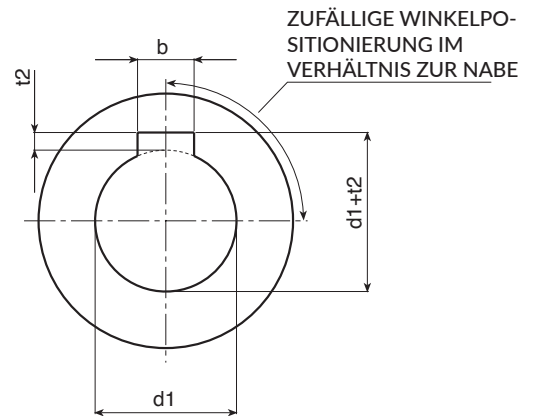
PASSFEDERNUTEN

Es besteht die Möglichkeit, Passfedernuten in die eigenen Einsätze mit Durchgangsbohrung einzuarbeiten. Verfügbar ist die in der folgenden Tabelle aufgeführte Standardmaßreihe. Für Passfedernuten außerhalb der Standardmaßreihe setzen Sie sich bitte mit unserer Konstruktionsabteilung oder der Vertriebsabteilung in Verbindung.

Achtung:

Beim Formen erfolgt die Winkelpositionierung der Passfeder im Verhältnis zur Handradnabe zufällig.

Durchmesser Welle d1 (mm)	Breite mal Höhe b x h (mm)	t2	Toleranz t2
da 6 a 8	2 (JS9) x 2	1,0	-0 +0,1
da 8 a 10	3 (JS9) x 3	1,4	-0 +0,1
da 10 a 12	4 (JS9) x 4	1,8	-0 +0,1
da 12 a 17	5 (JS9) x 5	2,3	-0 +0,1
da 17 a 22	6 (JS9) x 6	2,8	-0 +0,1
da 22 a 30	8 (JS9) x 7	3,3	-0 +0,2



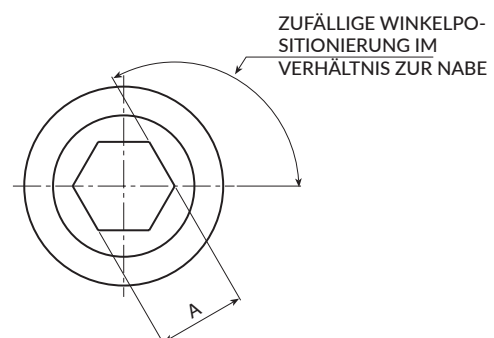
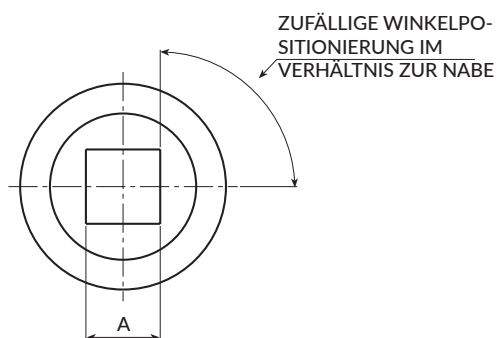
NT 12.0

VIERKANT- ODER SECHSKANT-AUSSPARUNGEN

Es besteht die Möglichkeit, Vier- oder Sechskant-Aussparungen an den eigenen Einsätzen mit Durchgangsbohrung auszuführen. Wenn es die endgültige Anwendung gestattet, besteht die Möglichkeit, dieselben Vier- oder Sechskant-Aussparungen in Formkunststoff einzuarbeiten. Da das für unsere Handgriffe verarbeitete Material stets glasfaserverstärkt ist, ist die Festigkeit der Wände beträchtlich. Bei Verwendung eines Einsatzes, der nicht aus Metall besteht, bietet sich diese Lösung in der Medizin, in der Lebensmittelbranche oder im Außenbereich an. Es gibt dann nämlich keine Metallteile, die oxidieren oder rosten können. An dieser Stelle sei nur anzumerken, dass die Bohrungstoleranz weniger präzise ist. Dies ist durch die Beschaffenheit des spritzgegossenen Materials bedingt. Folgende Standardmaße sind verfügbar:

Achtung:

Beim Formen ist die Winkelpositionierung des Vierkants / Sechskants im Verhältnis zur Nabe des Handrades zufällig.



VIERKANT AUF EINSATZ AXA (mm) Toleranz H9	VIERKANT AUF KUNSTSTOFF AXA (mm) Toleranz +0,1 +0,2	SECHSKANT AUF EINSATZ A (mm) Toleranz H9	SECHSKANT AUF KUNSTSTOFF A (mm) Toleranz +0,1 +0,2
5 x 5	5 x 5	5	5
6 x 6	6 x 6	6	6
8 x 8	8 x 8	8	8
10 x 10	10 x 10	10	10
12 x 12	12 x 12	11	12
14 x 14	14 x 14	12	14
-	16 x 16	14	16
-	17 x 17	16	17

NT 13.0

ALLGEMEINE TOLERANZEN

13.1 TOLERANZEN FÜR GEWINDESBOLZEN

Gewindebolzen werden mit den folgenden Toleranzen ausgeführt:

- Durchmesser metrisches Gewinde in Ausführung mit Normal- und Feinsteigung: 6g ISO UNI 5545-65;
- Überstand des Gewindebolzens zur Kunststoffnabe: ± 1 mm.

13.2 TOLERANZEN FÜR STIFTE

- Außendurchmesser: h9 – h11 (Standardtoleranz für gezogene Stangen UNI 5105);
- Überstand der Stifte zur Kunststoffnabe: ± 1 mm.

13.3 TOLERANZEN FÜR BOLZEN MIT TEILGEWINDE

Die Bolzen mit Teilgewinde werden mit folgenden Toleranzen ausgeführt:

- Außendurchmesser: h9 – h11 (Standardtoleranz für gezogene Stangen UNI 5105);
- Durchmesser metrisches Gewinde in Ausführung mit Normal- und Feinsteigung: 6g ISO UNI 5545-65;
- Überstand des Bolzens zur Kunststoffnabe: ± 1 mm.
- Länge des Gewindes: $\pm 0,2$ mm.

13.4 TOLERANZEN FÜR GEWINDEBOHRUNGEN

Die Gewindebohrungen werden mit folgenden Toleranzen ausgeführt:

- Durchmesser metrisches Gewinde in Ausführung mit Normal- und Feinsteigung: 6H ISO UNI 5545-65;
- Gewindetiefe: da dieses Maß von der gemessenen Art des Einsatzes erheblich beeinflusst wird, wurden die Daten in den Tabellen mit einem Prüfdorn mit Toleranz 6g und einer Eingangsschräge von 1mm x 45° ermittelt. Die Toleranz beträgt $-0 + 1$ mm.

13.5 TOLERANZEN FÜR DURCHGANGSGEWINDE

Die durchgehenden Gewindebohrungen werden mit folgenden Toleranzen ausgeführt:

- Durchmesser metrisches Gewinde in Ausführung mit Normal- und Feinsteigung: 6H ISO UNI 5545-65;
- Gewindetiefe: $\pm 0,2$ mm.

13.6 TOLERANZEN FÜR DURCHGANGSBOHRUNGEN

Die Durchgangsbohrungen werden mit folgenden Toleranzen ausgeführt:

- **Einsatz verzinkt:** Durchmesser durchgehende Bohrung: H10-H11 ISO UNI 5545-65;
- **Einsatz brüniert:** Durchmesser durchgehende Bohrung: H7 ISO UNI 5545-65;
- Im Fall von Bohrungen mit Durchmesser 5/8 mm, die für anschließende Verbreiterungen benutzt werden: H10;
- Bohrungstiefe: $\pm 0,5$ mm.

13.7 TOLERANZEN FÜR GEWINDEBOHRUNGEN AUS KUNSTSTOFF

Bei der Ausführung von Gewindebohrungen im Kunststoff kann keine Toleranz angegeben werden. Dies ist durch die Beschaffenheit des Materials bedingt, die durch verschiedene Faktoren beeinflusst wird (Schwund, Dichte, Druck etc.). Normalerweise wird die Gewindebohrung leicht überdimensioniert gelassen. Auf diese Weise ist die Montage ohne Beeinträchtigung des Gewindehalts etwas leichter. Für dauerhafte Befestigungen raten wir, ein Gewindesicherungsmittel oder andere Versiegelungsarten zu benutzen.

13.8 TOLERANZEN FÜR BOHRUNGEN AUS KUNSTSTOFF

Um die korrekte Montage auf verschiedenen Wellentypen sicherzustellen, hat Boteco in die Bohrung eine Reihe von koaxialen Ausgleichslinien eingebracht, die einen geringeren Durchmesser als die Bohrung haben. Während der Montage verformen sich diese Ausgleichslinien, kompensieren so die Unterschiede in den Wellendurchmessern und stellen einen ausgezeichneten Halt sicher.

- Bohrungstiefe: ± 1 mm.

13.9 ALLGEMEINE TOLERANZEN DER KUNSTSTOFFPRODUKTE

Allgemein haben die in diesem Katalog verzeichneten Kunststoffartikel keine Toleranzangaben. In den meisten Fällen ist eine Differenz von $\pm 0,5$ mm im Durchmesser des Teils oder in der Länge unerheblich.

Für die Familien B-Griffe und O-Scharniere, die in bereits vorgearbeiteten Bohrungen montiert werden müssen, ist eine Toleranz von $\pm 0,5$ mm für den Zwischenabstand der Befestigungsbohrungen vorgesehen.

Es sei daran erinnert, dass in jedem Fall diese Differenz ausgeglichen werden kann, indem man den größten Durchmesser der Bohrungen nutzt, die die Befestigungsschrauben aufnehmen sollen.

NT 14.0

NACHBEARBEITUNG DER PRODUKTE

NACHBEARBEITUNG DER PRODUKTE (EMPFEHLUNGEN)

Die Produkte von Boteco lassen sich problemlos nachbearbeiten, weil sie aus Thermoplasten (verstärkte technische Kunststoffe) und Einsätzen hergestellt sind, deren Materialien sich zur Bearbeitung eignen. Die Beachtung einiger Regeln verhindert Fehler, die trotzdem die Funktion des Produktes beeinträchtigen können.

14.1 ALLGEMEINES

- Bei spanabhebenden Bearbeitungen auf Thermoplasten ist eine reduzierte Schneidgeschwindigkeit mit reduzierten Vorschubbewegungen einzuhalten. Dadurch werden starke örtliche Überhitzungen des Werkstoffes vermieden, deren Temperaturen bis zur Erweichung ansteigen und zur Beeinträchtigung der mechanischen Werkstückeigenschaften, zum Verschleiß der Schneiden sowie zur Bildung von Graten führen können, die anschließend entfernt werden müssen.
- Für Dauerbearbeitungen verwenden Sie bitte Hartmetallwerkzeuge. HSS-Werkzeuge haben nur eine kurze Standdauer. Halten Sie die Schneidkante stets geschärft.
- Die Bearbeitung ist mit einfachem emulgiertem Wasser reichlich zu kühlen. Dadurch wird die entstehende Wärme besser abgeführt.

14.2 VERBREITERUNG DER AXIALEN PILOTBOHRUNG

- Ein in einen Metalleinsatz eingearbeitete Bohrung kann ohne besondere Probleme verbreitert werden. Wegen der besseren Zentrierung wird empfohlen, die Bohrung von der Seite der Pilotbohrung aus nachzuarbeiten.
- Wenn die Differenz zwischen der Pilotbohrung und der endgültigen Bohrung groß ist, sollte die Bohrung in mehreren Arbeitsgängen mit steigendem Durchmesser nachbearbeitet werden. Durch die intensive Abtragung von Spänen wird der Einsatz nämlich stark erhitzt und gibt die Wärme sofort an den nahegelegenen Kunststoff ab. Zuweilen geht die Erhitzung so weit, dass der mit dem Metall in Kontakt kommende Kunststoff erweicht, die Haftung zwischen Einsatz und Kunststoff aufgehoben wird und der Einsatz verrutscht.
- Bei Handrädern mit kleinem Durchmesser rät es sich, das Werkstück an der Nabe aufzunehmen, um es auf die Spindel zu montieren.
- Bei Bedienungshandräder der Familien C und D ist es ratsam, die Werkstücke am Kranz aufzunehmen, um sie auf die Spindel zu montieren. Auf diese Weise erhält man eine bessere Zentrierung von Bohrung und Handrad. Wir empfehlen eine sorgfältige Zentrierung des Handrades auf der Spindel.
- Die Bearbeitung ist mit einfachem emulgiertem Wasser reichlich zu kühlen. Dadurch wird die entstehende Wärme besser abgeführt.
- Bei der Modifikation eines Sackloches in eine Durchgangsbohrung treten beim Austritt der Spitze keine Probleme mit dem Splintern des Kunststoffes auf.

14.3 PRAXIS BEI EINER RADIALEN BOHRUNG UND GEWINDEBOHRUNG

- Wir weisen darauf hin, dass eine Gewindebohrung in Kunststoff tendenziell enger ist. Somit übt der Kunststoff leichte Bremswirkung auf den Haltestift aus.
- Um bei der Einbringung einer Gewindebohrung den vorzeitigen Verschleiß des Gewindebohrers zu vermeiden, wird empfohlen, die Bohrung etwas größer zu halten.

NT 15.0

SONDERAUSFÜHRUNGEN

Die fortlaufende technische Fortentwicklung der Anwendungen zwingt die Konstruktionsabteilungen immer stärker zur Suche nach Alternativlösungen. BOTECO bietet sich hier als qualifizierter Partner und Verarbeiter an.

Um bestmöglich auf die Kundenanfragen einzugehen, ist unsere Konstruktionsabteilung gerne zur Ausarbeitung zielgerichteter Lösungen bereit. Diese reichen von der Möglichkeit, ein Standardprodukt aus dem Katalog zu modifizieren, bis hin zur Herstellung völlig kundenspezifisch gestalteter Produkte. Es kann aber auch einfach nur der Metalleinsatz nach den jeweiligen Anforderungen geändert werden. Alles, was nötig ist, um zur einer gezielten, einfachen und möglichst kostengünstigen Lösung zu gelangen.

Dies wird ermöglicht durch die Organisation der Abteilungen bei der Firma BOTECO: eine hervorragend ausgestattete, moderne Formwerkstatt dient zum Bau und zur Änderung der Formen. In der eigenen Fertigung werden Nachbearbeitungen nach dem Formen ausgeführt und die Dreherei schließlich ist mit acht mehrachsigen CNC-Drehmaschinen für die Herstellung von standardmäßigen Einsätzen und Einsätzen nach Zeichnung ausgestattet.

NT 16.0

TAMPONDRUCK

Aufgrund der zunehmenden Nachfrage nach Produktpersonalisierungen bieten wir einen "Tampondruckservice" an. Dieses Verfahren zur Übertragung der Druckfarbe gestattet es, viele der im Katalog verzeichneten Griffe mit beliebigen Motiven auszustatten. Wir sind somit in der Lage, diese mit Logos, Vorschriften und Funktionen zu beschriften. Dies ist ein weiterer Beitrag, den unser Haus zur Aufwertung und Personalisierung des Produktes leistet, um es mit einem anwendungsfreundlichen und kostengünstigen Verfahren zu kennzeichnen, zu verzieren und optisch ansprechender zu gestalten.

Der Druck kann mit einer oder mehreren Farben ausgeführt werden. Bis zu vier Farben sind möglich. Unsere Konstruktionsabteilung benötigt die Zeichnung oder das grafische Projekt für die Realisierung der Anlage.

Für den Fall, dass die Produkte mit einem Logo oder originellen grafischen Elementen versehen werden sollen, verfügen wir über ein Designerteam, das gerne Unterstützung leistet. Für Aufschriften, Logos und Symbole sollten besser vektorielle Grafikdateien (.DWG - .DXF - .EPS AI) bereitgestellt werden. Wenn es sich um Bilder handelt, sind auch beispielsweise die Dateiformate JPG, EPS, TIFF ausreichend.

Liegen die Logos im Bildformat vor, müssen sie von unserer Konstruktionsabteilung rekonstruiert werden. Es kann dann sein, dass sie nicht genau mit den Originalen übereinstimmen, weil die CAD-Systeme vor allem bei Schriften und Zeichensätzen Unterschiede zu Grafikprogrammen aufweisen.



NT 17.0

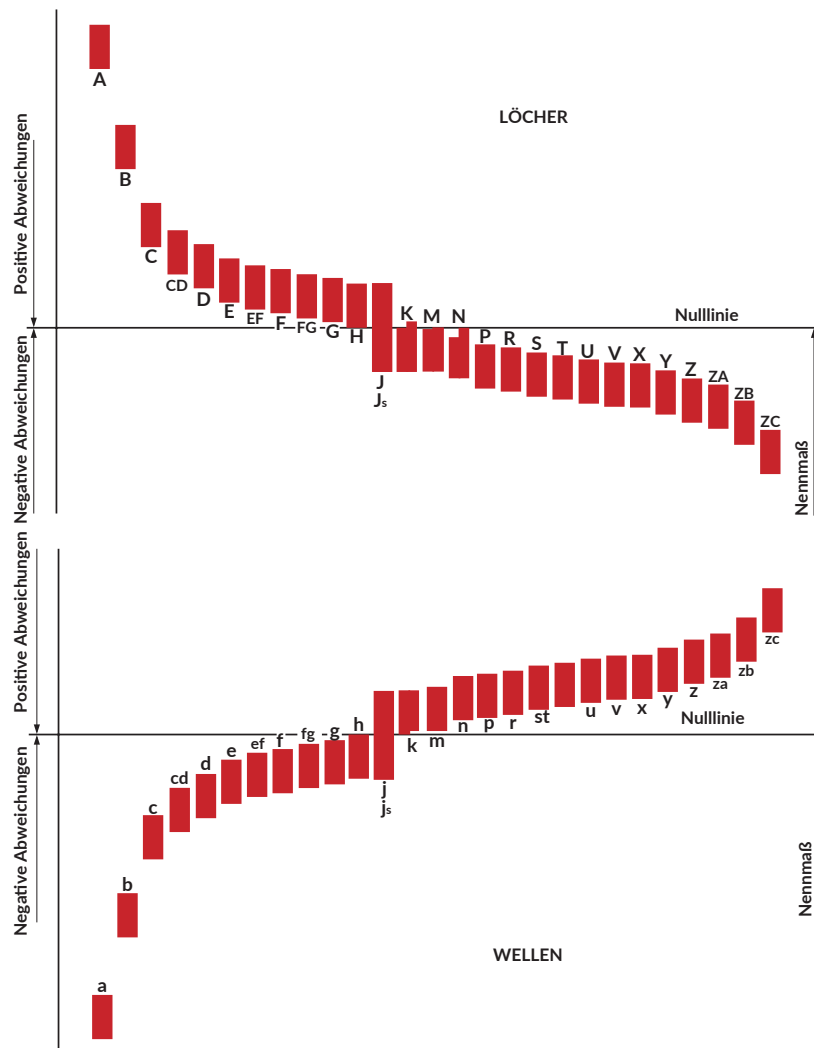
UMRECHNUNGSTABELLE

vom metrischen System	zum Empire-Maßsystem	Multiplizieren mit
mm	Zoll	0,039
cm	Zoll	0,39
m	Fuß	3,28
mm ²	Quadratzoll	0,00155
m ²	Quadratfuß	10,76
Liter (l)	Gallone US	0,264
Liter (l)	Gallone UK	0,219
g	Unze	0,035
Kg	US-Pfund	2,22
°C	°F	33,91
N	Kg Kraft	0,01
N	Unze Kraft	3,59
N	Uk-Pfund Kraft	0,224
Nm	Unze Kraft pro Fuß	11,8
Nm	UK-Pfund Kraft pro Fuß	0,737
Nm	Unze Kraft pro Zoll	141,61
Nm	UK-Pfund Kraft pro Zoll	8,85

NT

NT 18.0

TOLERANZEN BOHRUNG / WELLE



Referenzwerte für BOHRUNGEN

Abmessungen (mm)	H5	H6	H7	H8	H9	H10	H11
da 1 a 3	+0,004 +0	+0,006 +0	+0,010 +0	+0,014 +0	+0,025 +0	+0,040 +0	+0,060 +0
>3 a 6	+0,005 +0	+0,008 +0	+0,012 +0	+0,018 +0	+0,030 +0	+0,048 +0	+0,075 +0
> 6 a 10	+0,006 +0	+0,009 +0	+0,015 +0	+0,022 +0	+0,036 +0	+0,058 +0	+0,090 +0
> 10 a 18	+0,008 +0	+0,011 +0	+0,018 +0	+0,027 +0	+0,043 +0	+0,070 +0	+0,110 +0
> 18 a 30	+0,009 +0	+0,013 +0	+0,021 +0	+0,033 +0	+0,052 +0	+0,084 +0	+0,130 +0
> 30 a 50	+0,011 +0	+0,025 +0	+0,025 +0	+0,039 +0	+0,062 +0	+0,100 +0	+0,160 +0

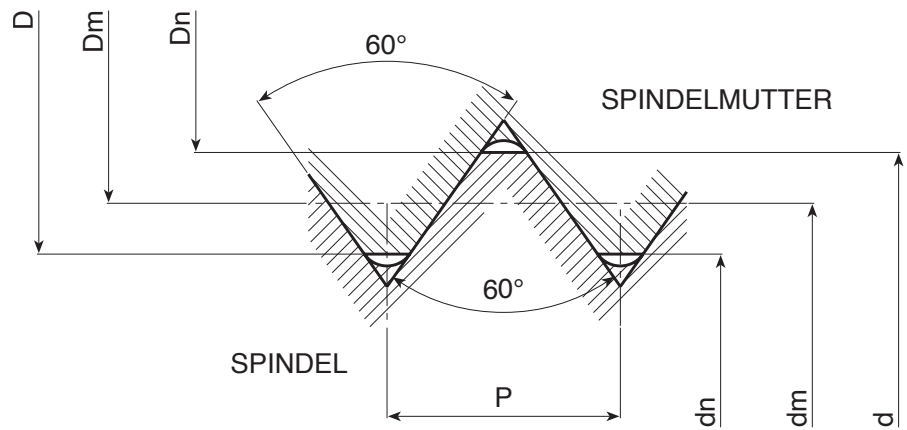
Referenzwerte für WELLEN

Abmessungen (mm)	h5	h6	h7	h8	h9	h10	h11
da 1 a 3	+0 -0,004	+0 -0,006	+0 -0,010	+0 -0,014	+0 -0,025	+0 -0,040	+0 -0,060
>3 a 6	+0 -0,005	+0 -0,008	+0 -0,012	+0 -0,018	+0 -0,030	+0 -0,048	+0 -0,075
> 6 a 10	+0 -0,006	+0 -0,009	+0 -0,015	+0 -0,022	+0 -0,036	+0 -0,058	+0 -0,090
> 10 a 18	+0 -0,008	+0 -0,011	+0 -0,018	+0 -0,027	+0 -0,043	+0 -0,070	+0 -0,110
> 18 a 30	+0 -0,009	+0 -0,013	+0 -0,021	+0 -0,033	+0 -0,052	+0 -0,084	+0 -0,130
> 30 a 50	+0 -0,011	+0 -0,025	+0 -0,025	+0 -0,039	+0 -0,062	+0 -0,100	+0 -0,160

NT 19.0

GEWINDE

19.1 METRISCHES ISO-GEWINDE

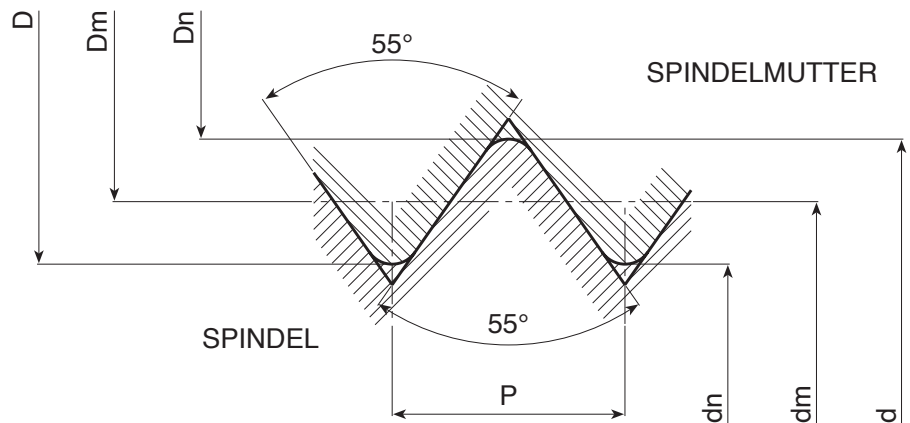


Außengewinde mit Toleranz 6g

Innengewinde mit Toleranz 6H

Gewinde	P (mm)	Ø außen d		Ø mittel dm		Ø Kern dn	Ø mittel Dm		Ø Kern Dn	
		max (mm)	min (mm)	max (mm)	min (mm)	(mm)	max (mm)	min (mm)	max (mm)	min (mm)
M4	0,7	3,978	3,383	3,523	3,220	2,979	3,545	3,663	3,242	3,422
M5	0,8	4,976	4,826	4,456	4,110	3,842	4,480	4,605	4,134	4,334
M6	1	5,974	5,974	5,324	4,891	4,563	5,350	5,500	4,917	5,153
M8	1,25	7,972	7,760	7,160	6,619	6,230	7,188	7,348	6,647	6,912
M10	1,5	9,968	9,732	8,994	8,344	7,888	9,026	9,206	8,376	8,676
M12	1,75	11,966	11,701	10,829	10,072	9,543	10,863	11,063	10,106	10,441
M14	2	13,962	13,682	12,663	11,797	11,204	12,701	12,913	11,835	12,210
M16	2	15,962	15,682	14,663	13,797	13,204	14,701	14,913	13,835	14,210
M18	2,5	17,958	17,623	16,334	15,252	14,451	16,376	16,600	15,294	15,744
M20	2,5	19,958	19,623	18,334	17,252	16,541	18,376	18,600	17,294	17,774

19.2 GEWINDE WHITWORTH BSW - BSF



Standard BSW - Mit grober Steigung

Standard BSF - Feinsteigung

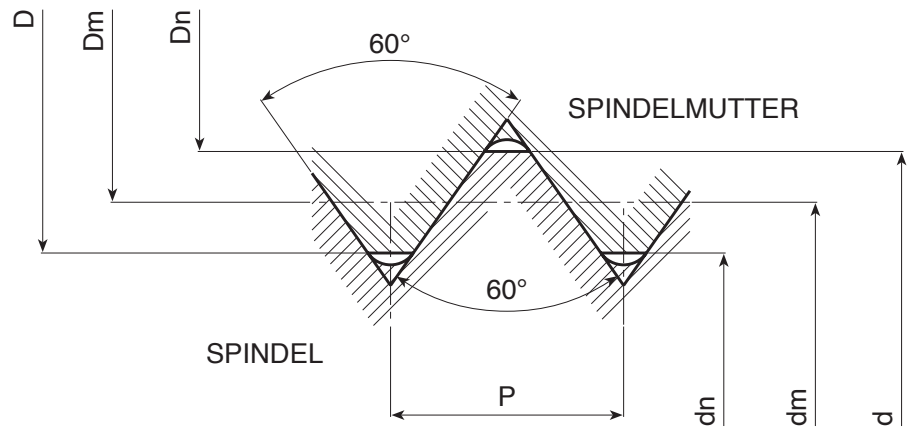
BSW	Steigung pro Zoll	Außendurchmesser d	Mitteldurchmesser Dm	Kerndurchmesser dm	BSF	Steigung pro Zoll	Außendurchmesser d	Mitteldurchmesser Dm	Kerndurchmesser dm
1/4-20	20	0,2500	0,2128	0,1860	1/4-26	26	0,2500	0,2254	0,2008
5/16-18	18	0,3125	0,2769	0,2413	5/16-22	22	0,3125	0,2834	0,2534
3/8-16	16	0,375	0,3350	0,2950	3/8-20	20	0,375	0,3430	0,3110
1/2-12	12	0,5000	0,4466	0,3932	1/2-16	16	0,5000	0,4600	0,4200
5/8-11	11	0,6250	0,5668	0,5086	5/8-14	14	0,6250	0,5793	0,5336
3/4-10	10	0,7500	0,6860	0,6220	3/4-12	12	0,7500	0,6966	0,6432

Tabelle in Zoll als Dezimalzahl.

NT 19.0

GEWINDE

19.3 GEWINDE AMERICAN STANDARD UNC-UNF



Außengewinde UNC mit Toleranz 2A

Gewinde	Steigung pro Zoll	Ø außen d		Ø mittel dm		Ø Kern dn	Innengewinde UNC mit Toleranz 2B							
		max (mm)	min (mm)	max (mm)	min (mm)	(mm)	Ø außen D max (mm)	Ø außen D min (mm)	Ø mittel Dm max (mm)	Ø mittel Dm min (mm)	Ø Kern Dn (mm)			
UNC	.													
8-32	32	0,1631	0,1570	0,1428	0,1399	0,1259	0,1300	0,1390	0,1437	0,1475	0,1640			
10-24	24	0,1890	0,1818	0,1619	0,1586	0,1394	0,1450	0,1560	0,1629	0,1692	0,1900			
1/4-20	20	0,2489	0,2408	0,2164	0,2127	0,1894	0,1960	0,2070	0,2175	0,2224	0,2500			
5/16-18	18	0,3113	0,3026	0,2752	0,2712	0,2452	0,2520	0,2650	0,2764	0,2817	0,3125			
3/8-16	16	0,3737	0,3643	0,3331	0,3287	0,2992	0,3070	0,3210	0,3344	0,3401	0,3750			
1/2-13	13	0,4985	0,4876	0,4485	0,4435	0,4069	0,4170	0,4340	0,4500	0,4565	0,5000			
5/8-11	11	0,6234	0,6113	0,5644	0,5589	0,5152	0,5270	0,5460	0,5660	0,5732	0,6250			
3/4-10	10	0,7482	0,7353	0,6832	0,6773	0,6291	0,6420	0,6630	0,6850	0,6927	0,7500			
1-8	8	0,9980	0,9830	0,9168	0,9100	0,8492	0,860	0,8900	0,9188	0,9276	1,0000			

Tabelle in Zoll als Dezimalzahl.

Außengewinde UNF mit Toleranz 2A

Gewinde	Steigung pro Zoll	Ø außen d		Ø mittel dm		Ø Kern dn	Innengewinde UNF mit Toleranz 2B						
		max (mm)	min (mm)	max (mm)	min (mm)	(mm)	Ø außen D max (mm)	Ø außen D min (mm)	Ø mittel Dm max (mm)	Ø mittel Dm min (mm)	Ø Kern Dn (mm)		
UNF	.												
8-36	36	0,1632	0,1577	0,1452	0,1424	0,1301	0,1340	0,1420	0,1460	0,1496	0,1640		
10-32	32	0,1891	0,1831	0,1688	0,1658	0,1519	0,1560	0,1640	0,1697	0,1736	0,1900		
1/4-28	28	0,2490	0,2492	0,2158	0,2208	0,2064	0,2110	0,2200	0,2268	0,2333	0,2500		
5/16-24	24	0,3114	0,3042	0,2843	0,2806	0,2618	0,2670	0,2770	0,2854	0,2902	0,3125		
3/8-24	24	0,3739	0,3667	0,3468	0,3430	0,3143	0,3300	0,3400	0,3479	0,3528	0,3750		
1/2-20	20	0,4987	0,4906	0,4662	0,4619	0,4392	0,4460	0,4570	0,4675	0,4731	0,5000		
5/8-18	18	0,6236	0,6105	0,5875	0,5805	0,5575	0,5650	0,5780	0,5889	0,5980	0,6250		
3/4-16	16	0,7485	0,7391	0,7079	0,7029	0,6740	0,6820	0,6960	0,7094	0,7159	0,7500		
1-12	12	0,9982	0,9868	0,9441	0,9382	0,8890	0,9100	0,9280	0,9459	0,9535	1,0000		

Tabelle in Zoll als Dezimalzahl.

