



BOTECA[®]
IL TUO COMPONENTE MECCANICO

Z
24

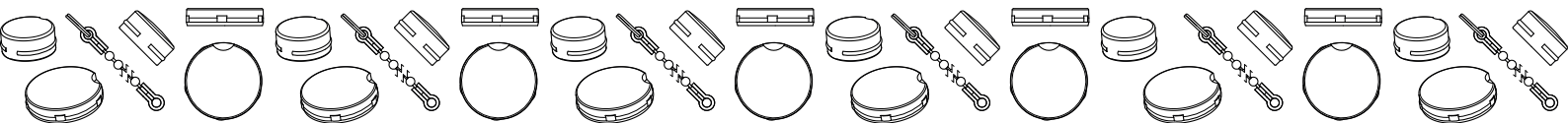


GRUPPO - 24

ACCESSORI PER PRODOTTI BOTEKO

Accessori per prodotti BOTEKO

Questo gruppo raccoglie alcuni prodotti di ricambio o accessori per tutte le impugnature BOTEKO. Tappi copri foro per articoli nei gruppi C-D-E, catenelle di ritegno, bottoni adesivi, dadi e cilindretti di spinta. Per conoscere nel dettaglio le caratteristiche di ogni prodotto è possibile visualizzare la relativa scheda tecnica.



TAPPO COPRI FORO PER GALLETTI "EUROMODEL"

Materiali:

Poliammide con ADS.
Resistente ad olii e grassi.

Superficie:

Satinata.

Colore:

Grigio Ral 7035 cod. 13.(standard).

Fissaggio:

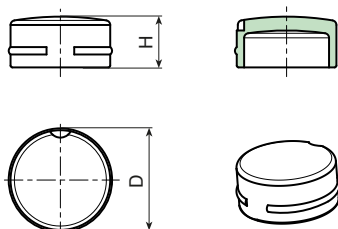
A pressione.

Colori tappo alternativi:

Arancio (RAL 2004 cod. 02).
Blu (RAL 5015 cod. 07).
Giallo (RAL 1021 cod. 10).
Rosso (RAL 3000 cod. 16).
Verde (RAL 6024 cod. 17).
Nero (RAL 9011 cod. 01).

Richieste speciali:

- Nessuna.



Versione: 01 - Nero Ral 9011

Codice	art.	D	H	g
-	TAP.1101	11	5,5	0,1
-	TAP.1301	13	6,5	0,2
-	TAP.1601	16	7,5	0,3

Versione: 02 - Arancio Ral 2004

Codice	art.	D	H	g
-	TAP.1102	11	5,5	0,1
-	TAP.1302	13	6,5	0,2
-	TAP.1602	16	7,5	0,3

Versione: 07 - Blue Ral 5015

Codice	art.	D	H	g
-	TAP.1107	11	5,5	0,1
-	TAP.1307	13	6,5	0,2
-	TAP.1607	16	7,5	0,3

Versione: 10 - Giallo Ral 1021

Codice	art.	D	H	g
-	TAP.1110	11	5,5	0,1
-	TAP.1310	13	6,5	0,2
-	TAP.1610	16	7,5	0,3

Versione: 13 - Grigio Ral 7035

Codice	art.	D	H	g
-	TAP.1113	11	5,5	0,1
-	TAP.1313	13	6,5	0,2
-	TAP.1613	16	7,5	0,3

Versione: 16 - Rosso Ral 3000

Codice	art.	D	H	g
-	TAP.1116	11	5,5	0,1
-	TAP.1316	13	6,5	0,2
-	TAP.1616	16	7,5	0,3

Versione: 17- Verde Ral 6024

Codice	art.	D	H	g
-	TAP.1117	11	5,5	0,1
-	TAP.1317	13	6,5	0,2
-	TAP.1617	16	7,5	0,3

COPERCHIO COPRI FORO PER SERIE C-D-E-G-I-M-N

Materiali:

Poliammide con ADS.
Resistente ad olii e grassi.

Superficie:

Satinata.

Colore:

Grigio Ral 7035 cod. 13.(standard).

Fissaggio:

A pressione.

Colori tappo alternativi:

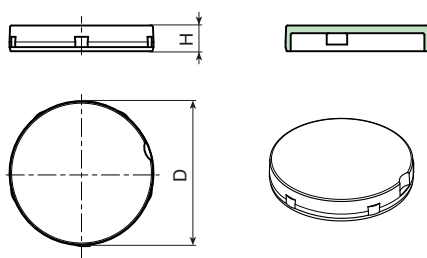
Arancio (RAL 2004 cod. 02).
Blu (RAL 5015 cod. 07).
Giallo (RAL 1021 cod. 10).
Rosso (RAL 3000 cod. 16).
Verde (RAL 6024 cod. 17).
Nero (RAL 9011 cod. 01).

Richieste speciali:

- Nessuna.

SERVIZIO TAMPOGRAFIA:

Su richiesta e per quantità i tappi possono essere forniti con tampografia personalizzata.



Versione: 01 - Nero Ral 9011

Codice	art.	D	H	g
-	COP.1601	16	2,2	0,1
-	COP.1801	18	3	0,7
-	COP.2001	20	5	0,8
-	COP.2201	22	5	0,9
-	COP.2601P	26	5	1,2
-	COP.2801P	28	5	1,3
-	COP.3401	34	5	1,8
-	COP.4001	40	6	3
-	COP.5201	52	6	-
-	COP.5501	55	6	-

Versione: 02 - Arancio Ral 2004

Codice	art.	D	H	g
-	COP.1602	16	3	0,5
-	COP.1802	18	3	0,7
-	COP.2002	20	5	0,8
-	COP.2202	22	5	0,9
-	COP.2602P	26	5	1,2
-	COP.2802P	28	5	1,3
-	COP.3402	34	5	1,8
-	COP.4002	40	6	3

Versione: 07 - Blue Ral 5015

Codice	art.	D	H	g
-	COP.1807	18	3	0,7
-	COP.2007	20	5	0,8
-	COP.2207	22	5	0,9
-	COP.2607P	26	5	1,2
-	COP.2807P	28	5	1,3
-	COP.3407	34	5	1,8
-	COP.4007	40	6	3
-	COP.5507	55	6	-



Versione: 10 - Giallo Ral 1021

Codice	art.	D	H	g
-	COP.1810	18	3	0,7
-	COP.2010	20	5	0,8
-	COP.2210	22	5	0,9
-	COP.2610P	26	5	1,2
-	COP.2810P	28	5	1,3
-	COP.3410	34	5	1,8

Versione: 13 - Grigio Ral 7035

Codice	art.	D	H	g
-	COP.1613	16	3	0,5
-	COP.1813	18	3	0,7
-	COP.2013	20	5	0,8
-	COP.2213	22	5	0,9
-	COP.2613P	26	5	1,2
-	COP.2813P	28	5	1,3
-	COP.3413	34	5	1,8
-	COP.4013	40	6	3
-	COP.5213	52	6	-
-	COP.5513	55	6	-
-	COP.6713	67	6	-

Versione: 16 - Rosso Ral 3000

Codice	art.	D	H	g
-	COP.1616	16	2,2	0,1
-	COP.1816	18	3	0,7
-	COP.2016	20	5	0,8
-	COP.2216	22	5	0,9
-	COP.2616P	26	5	1,2
-	COP.2816P	28	5	1,3
-	COP.3416	34	5	1,8
-	COP.4016	40	6	3
-	COP.5516	55	6	-

Versione: 17- Verde Ral 6024

Codice	art.	D	H	g
-	COP.2017	20	5	0,8
-	COP.2217	22	5	0,9
-	COP.2617P	26	5	1,2
-	COP.2817P	28	5	1,3
-	COP.3417	34	5	1,8

COP.H4

COPERCHIO COPRI FORO ALTEZZA 4 PER SERIE B



Materiali:

Poliammide con ADS.
Resistente ad olii e grassi.

Superficie:

Satinata.

Colore:

Grigio Ral 7035 cod. 13.(standard).

Fissaggio:

A pressione.

Colori tappo alternativi:

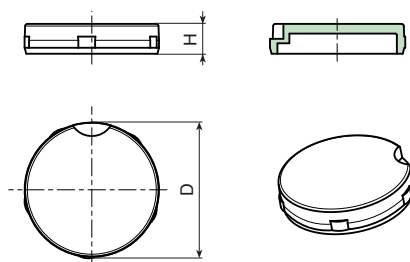
Arancio (RAL 2004 cod. 02).
Blu (RAL 5015 cod. 07).
Giallo (RAL 1021 cod. 10).
Rosso (RAL 3000 cod. 16).
Verde (RAL 6024 cod. 17).
Nero (RAL 9011 cod. 01).

Richieste speciali:

- Nessuna.

SERVIZIO TAMPOGRAFIA:

Su richiesta e per quantità i tappi possono essere forniti con tampografia personalizzata.



Versione: 01 - Nero Ral 9011

Codice	art.	D	H	g
-	COP.D16H401	16	4	0,2
-	COP.D18H401	18	4	1

Versione: 02 - Arancio Ral 2004

Codice	art.	D	H	g
-	COP.D16H402	16	4	0,2
-	COP.D18H402	18	4	1

Versione: 07 - Blue Ral 5015

Codice	art.	D	H	g
-	COP.D16H407	16	4	0,2
-	COP.D18H407	18	4	1

Versione: 10 - Giallo Ral 1021

Codice	art.	D	H	g
-	COP.D16H410	16	4	0,2
-	COP.D18H410	18	4	1

Versione: 16 - Rosso Ral 3000

Codice	art.	D	H	g
-	COP.D16H416	16	4	0,2
-	COP.D18H416	18	4	1

Versione: 17- Verde Ral 6024

Codice	art.	D	H	g
-	COP.D16H417	16	4	0,2
-	COP.D18H417	18	4	1



CIL



PA6

UL94
HB



CILINDRETTO IN PLASTICA PER PERNO FILETTATO

Materiali:

Poliamide rinforzata.
Resistente ad olii e grassi.

Superficie:

Satinata.

Colore:

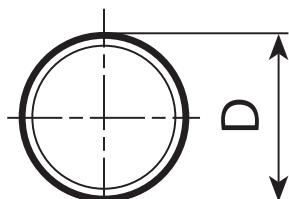
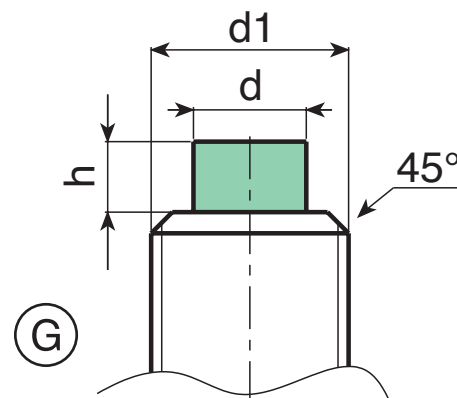
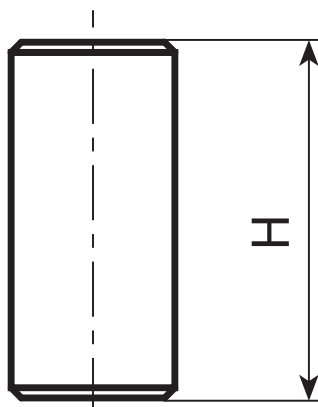
Nero: (RAL 9011 cod. 01).

Fissaggio:

A pressione.

Richieste speciali:

- Nessuna.



24

Codice	art.	D	H	g
-	CIL.T03X6	3	6	0,1
-	CIL.T05X7	5	7	0,3
-	CIL.T06X7	6	7	0,4

KITCAT

KIT CATANELLA DI RITEGNO



Materiali:

Catenella in acetalica (POM).
Giunto in acciaio inox armonico, (Aisi 302).
Anello in acciaio inox armonico, (Aisi 302).

Superficie:

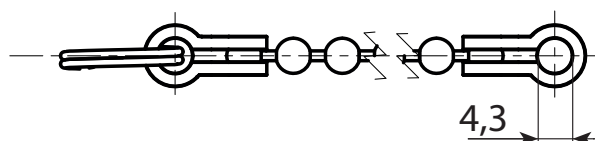
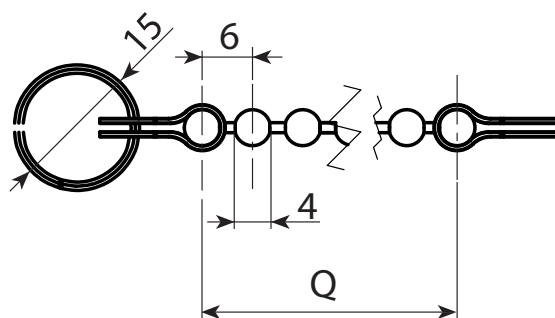
Satinata.

Colore:

Nero: (RAL 9011 cod. 01).

Richieste speciali:

- Su richiesta la catenella può essere fornita con lunghezze a richiesta.



24

Codice	art.	Q	g
-	KIT.CAT100	100	5
-	KIT.CAT200	200	10
-	KIT.CAT300	300	15

BOTTONE ADESIVO IN RESINA POLIURETANICA - DA PERSONALIZZARE

Materiali:

Bottone in resina poliuretana bi-componente, trasparente.
Con base adesiva stampabile.

Superficie:

Liscia.

Colore:

Trasparente.

Fissaggio:

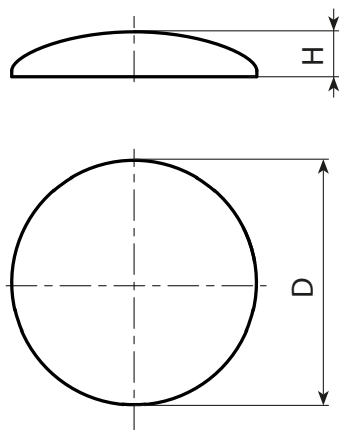
Con fondo adesivo.

Personalizzazione:

Sul fondo del bottone adesivo, possiamo stampare loghi, marchi, scritte, pittogrammi o qualsiasi altro disegno o immagine. La stampa sarà in quadricromia. Il bottone resinato ha una sezione leggermente lenticolare, la quale tende a magnificare l'immagine sottostante. Il bottone adesivo è ottimizzato per essere applicato sui tappi o coperchi dei nostri volantini, oppure sui recessi presenti sui pomelli della serie F e G. Può essere anche venduto separatamente. Con questa soluzione la stampa viene protetta maggiormente e mette in risalto l'immagine sottostante, e risulta molto più durevole rispetto ad una stampa tampografica standard.

Richieste speciali:

- Possono essere fatti bottoni adesivi con diametri personalizzati, con una quantità minima legata al diametro richiesto.



Codice	Art.	D	H	g
-	X.ET09.7.....	9,7	1,8	0,1
-	X.ET10.4.....	10,4	1,8	0,13
-	X.ET11.4.....	11,4	1,8	0,15
-	X.ET12.2.....	12,2	1,8	0,20
-	X.ET14.0.....	14	1,8	0,25
-	X.ET17.0.....	17	2	0,40
-	X.ET18.0.....	18	2	0,50
-	X.ET19.0.....	19	2	0,60
-	X.ET23.8.....	23,8	2	1
-	X.ET27.0.....	27	2	1,5
-	X.ET33.0.....	33	2	2

Nei puntini del codice andrà inserito il codice del cliente.

Materiali:
Versioni FZ, FB:

Acciaio standard, classe resistenza 4.8.

Versione IN:

Acciaio inox, (Aisi 304).

Superficie:

Liscia.

Colore:
Versioni FZ, FB:

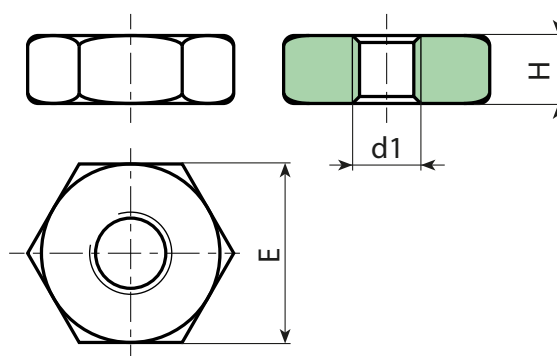
Acciaio standard, classe resistenza 4.8.

Versione IN:

Acciaio inox, (Aisi 304).

Richieste speciali:

- Nessuna.


Versione in acciaio Brunito

Codice	Art.	E	H	d1 6H	p	g
-	DAM.FBEM05	8	4	M5	0,8	1
-	DAM.FBEM06	10	5	M6	1	2,5
-	DAM.FBEM08	13	6,5	M8	1,25	5
-	DAM.FBEM10	17	8	M10	1,5	12

Versione in acciaio Zincato

Codice	Art.	E	H	d1 6H	p	g
-	DAM.FZEM05	8	4	M5	0,8	1
-	DAM.FZEM06	10	5	M6	1	2,5
-	DAM.FZEM08	13	6,5	M8	1,25	5
-	DAM.FZEM10	17	8	M10	1,5	12
-	DAM.FZEM12	19	10	M12	1,75	17
-	DAM.FZEM16	24	13	M16	2	33
-	DAM.FZEM20	30	16	M20	2,5	65
-	DAM.FZEM24	36	19	M24	3	110

Versione in acciaio INOX

Codice	Art.	E	H	d1 6H	p	g
-	DAM.HNEM06	10	5	M6	1	2,5
-	DAM.HNEM08	13	6,5	M8	1,25	5
-	DAM.HNEM10	17	8	M10	1,5	12
-	DAM.HNEM12	19	10	M12	1,75	17
-	DAM.HNEM16	24	13	M16	2	33
-	DAM.HNEM20	30	16	M20	2,5	65
-	DAM.HNEM24	36	19	M24	3	110