

Z
24

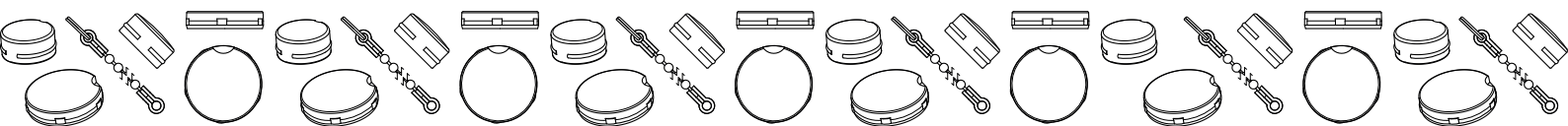


GRUPO - 24

ACCESORIOS PARA PRODUCTOS BOTECO

Accesorios para productos BOTECO

Este grupo incluye algunos productos de repuesto o accesorios para todas las empuñaduras BOTECO. Tapones para orificios destinados a artículos de los grupos C-D-E, cadenas antipérdida, botones adhesivos, tuercas y cilindros de empuje. Para conocer en detalle las características de cada producto, es posible consultar la ficha técnica correspondiente.



TAP



TAPÓN PARA ORIFICIO PARA PALOMILLAS "EUROMODEL"

Materiales:

Poliamida con ADS.
Resistente a aceites y grasas.

Superficie:

Satinada.

Color:

Gris RAL 7035 cód. 13.(standard).

Fijación:

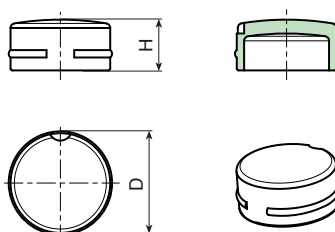
A presión.

Colores alternativos del tapón:

Anaranjado (RAL 2004 cód. 02).
Azul (RAL 5015 cód. 07).
Amarillo (RAL 1021 cód. 10).
Rojo (RAL 3000 cód. 16).
Verde (RAL 6024 cód. 17).
Negro (RAL 9011 cód. 01).

Requerimientos especiales:

- Ninguna.



Versión: 01 - Negro RAL 9011

Código	art.	D	H	g
-	TAP.1101	11	5,5	0,1
-	TAP.1301	13	6,5	0,2
-	TAP.1601	16	7,5	0,3

Versión: 02 - Anaranjado RAL 2004

Código	art.	D	H	g
-	TAP.1102	11	5,5	0,1
-	TAP.1302	13	6,5	0,2
-	TAP.1602	16	7,5	0,3

Versión: 07 - Azul RAL 5015

Código	art.	D	H	g
-	TAP.1107	11	5,5	0,1
-	TAP.1307	13	6,5	0,2
-	TAP.1607	16	7,5	0,3

Versión: 10 - Amarillo RAL 1021

Código	art.	D	H	g
-	TAP.1110	11	5,5	0,1
-	TAP.1310	13	6,5	0,2
-	TAP.1610	16	7,5	0,3

Versión: 13 - Gris RAL 7035

Código	art.	D	H	g
-	TAP.1113	11	5,5	0,1
-	TAP.1313	13	6,5	0,2
-	TAP.1613	16	7,5	0,3

Versión: 16 - Rojo RAL 3000

Código	art.	D	H	g
-	TAP.1116	11	5,5	0,1
-	TAP.1316	13	6,5	0,2
-	TAP.1616	16	7,5	0,3

Versión: 17 - Verde RAL 6024

Código	art.	D	H	g
-	TAP.1117	11	5,5	0,1
-	TAP.1317	13	6,5	0,2
-	TAP.1617	16	7,5	0,3

TAPÓN PARA ORIFICIOS PARA SERIE C-D-E-G-I-M-N

Materiales:

Poliamida con ADS.
Resistente a aceites y grasas.

Superficie:

Satinada.

Color:

Gris RAL 7035 cód. 13.(standard).

Fijación:

A presión.

Colores alternativos del tapón:

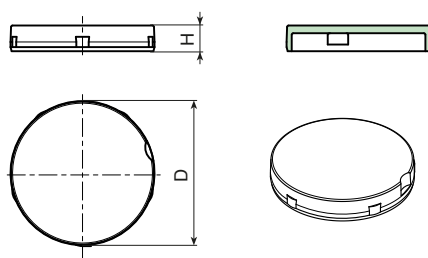
Anaranjado (RAL 2004 cód. 02).
Azul (RAL 5015 cód. 07).
Amarillo (RAL 1021 cód. 10).
Rojo (RAL 3000 cód. 16).
Verde (RAL 6024 cód. 17).
Negro (RAL 9011 cód. 01).

Requerimientos especiales:

- Ninguna.

SERVICIO DE TAMPOGRAFÍA:

Bajo pedido, y por determinadas cantidades, los tapones se pueden suministrar con tampografía personalizada.



Versión: 01 - Negro RAL 9011

Código	art.	D	H	g
-	COP.1601	16	2,2	0,1
-	COP.1801	18	3	0,7
-	COP.2001	20	5	0,8
-	COP.2201	22	5	0,9
-	COP.2601P	26	5	1,2
-	COP.2801P	28	5	1,3
-	COP.3401	34	5	1,8
-	COP.4001	40	6	3
-	COP.5201	52	6	-
-	COP.5501	55	6	-

Versión: 02 - Anaranjado RAL 2004

Código	art.	D	H	g
-	COP.1602	16	3	0,5
-	COP.1802	18	3	0,7
-	COP.2002	20	5	0,8
-	COP.2202	22	5	0,9
-	COP.2602P	26	5	1,2
-	COP.2802P	28	5	1,3
-	COP.3402	34	5	1,8
-	COP.4002	40	6	3

Versión: 07 - Azul RAL 5015

Código	art.	D	H	g
-	COP.1807	18	3	0,7
-	COP.2007	20	5	0,8
-	COP.2207	22	5	0,9
-	COP.2607P	26	5	1,2
-	COP.2807P	28	5	1,3
-	COP.3407	34	5	1,8
-	COP.4007	40	6	3
-	COP.5507	55	6	-

TAPÓN PARA ORIFICIOS PARA SERIE C-D-E-G-I-M-N



Versión: 10 - Amarillo RAL 1021

Código	art.	D	H	g
-	COP.1810	18	3	0,7
-	COP.2010	20	5	0,8
-	COP.2210	22	5	0,9
-	COP.2610P	26	5	1,2
-	COP.2810P	28	5	1,3
-	COP.3410	34	5	1,8

Versión: 13 - Gris RAL 7035

Código	art.	D	H	g
-	COP.1613	16	3	0,5
-	COP.1813	18	3	0,7
-	COP.2013	20	5	0,8
-	COP.2213	22	5	0,9
-	COP.2613P	26	5	1,2
-	COP.2813P	28	5	1,3
-	COP.3413	34	5	1,8
-	COP.4013	40	6	3
-	COP.5213	52	6	-
-	COP.5513	55	6	-
-	COP.6713	67	6	-

Versión: 16 - Rojo RAL 3000

Código	art.	D	H	g
-	COP.1616	16	2,2	0,1
-	COP.1816	18	3	0,7
-	COP.2016	20	5	0,8
-	COP.2216	22	5	0,9
-	COP.2616P	26	5	1,2
-	COP.2816P	28	5	1,3
-	COP.3416	34	5	1,8
-	COP.4016	40	6	3
-	COP.5516	55	6	-

Versión: 17 - Verde RAL 6024

Código	art.	D	H	g
-	COP.2017	20	5	0,8
-	COP.2217	22	5	0,9
-	COP.2617P	26	5	1,2
-	COP.2817P	28	5	1,3
-	COP.3417	34	5	1,8

COP.H4

TAPÓN PARA ORIFICIOS ALTURA 4 PARA SERIE B



Materiales:

Poliamida con ADS.
Resistente a aceites y grasas.

Superficie:

Satinada.

Color:

Gris RAL 7035 cód. 13.(standard).

Fijación:

A presión.

Colores alternativos del tapón:

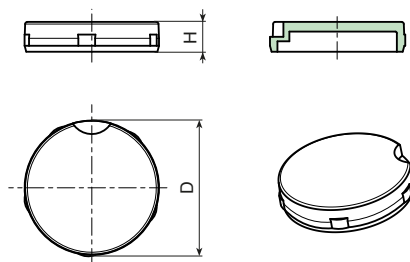
Anaranjado (RAL 2004 cód. 02).
Azul (RAL 5015 cód. 07).
Amarillo (RAL 1021 cód. 10).
Rojo (RAL 3000 cód. 16).
Verde (RAL 6024 cód. 17).
Negro (RAL 9011 cód. 01).

Requerimientos especiales:

- Ninguna.

SERVICIO DE TAMPOGRAFÍA:

Bajo pedido, y por determinadas cantidades, los tapones se pueden suministrar con tampografía personalizada.



Versión: 01 - Negro RAL 9011

Código	art.	D	H	g
-	COP.D16H401	16	4	0,2
-	COP.D18H401	18	4	1

Versión: 02 - Anaranjado RAL 2004

Código	art.	D	H	g
-	COP.D16H402	16	4	0,2
-	COP.D18H402	18	4	1

Versión: 07 - Azul RAL 5015

Código	art.	D	H	g
-	COP.D16H407	16	4	0,2
-	COP.D18H407	18	4	1

Versión: 10 - Amarillo RAL 1021

Código	art.	D	H	g
-	COP.D16H410	16	4	0,2
-	COP.D18H410	18	4	1

Versión: 16 - Rojo RAL 3000

Código	art.	D	H	g
-	COP.D16H416	16	4	0,2
-	COP.D18H416	18	4	1

Versión: 17 - Verde RAL 6024

Código	art.	D	H	g
-	COP.D16H417	16	4	0,2
-	COP.D18H417	18	4	1



CIL

CILINDRO DE PLÁSTICO PARA PERNO ROSCADO



Materiales:
 Poliamida reforzada.
 Resistente a aceites y grasas.

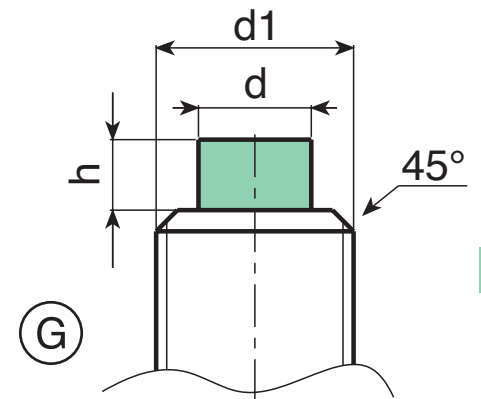
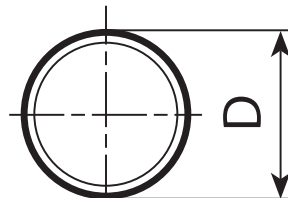
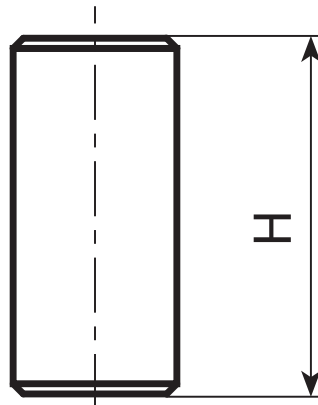
Superficie:
 Satinada.

Color:
 Negro: (RAL 9011 cód. 01).

Fijación:
 A presión.

Requerimientos especiales:

- Ninguna.



Código	art.	D	H	g
-	CIL.T03X6	3	6	0,1
-	CIL.T05X7	5	7	0,3
-	CIL.T06X7	6	7	0,4

KITCAT

KIT CADENA ANTIPÉRDIDA



Materiales:

Cadenilla de acetálica (POM).

Junta de acero inoxidable armónico (AISI 302).

Anillo de acero inoxidable armónico (AISI 302).

Superficie:

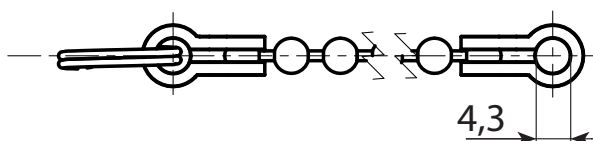
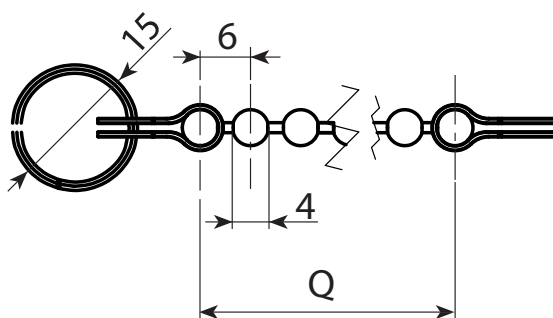
Satinada.

Color:

Negro: (RAL 9011 cód. 01).

Requerimientos especiales:

- Bajo pedido, la cadenilla se puede suministrar de longitud personalizada.



24

Código	art.	Q	g
-	KIT.CAT100	100	5
-	KIT.CAT200	200	10
-	KIT.CAT300	300	15

BOTÓN ADHESIVO DE RESINA POLIURETÁNICA - PERSONALIZABLE

Materiales:

Botón de resina poliuretánica bicomponente, transparente.
Con base adhesiva imprimible.

Superficie:

Lisa.

Color:

Transparente.

Fijación:

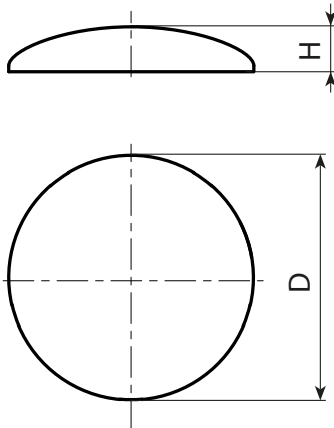
Con fondo adhesivo.

Personalización:

En el fondo del botón adhesivo se pueden imprimir logotipos, marcas, textos, pictogramas o cualquier otro dibujo o imagen. La impresión será en cuatricromía. El botón resinado tiene una sección ligeramente lenticular que tiende a aumentar la imagen subyacente. El botón adhesivo está optimizado para su aplicación en los tapones o tapas de nuestros pomos, o en los huecos presentes en los botones de las series F y G. También se puede vender por separado. Con esta solución la impresión queda más protegida, se resalta la imagen subyacente y se obtiene una duración muy superior con respecto a una impresión tampográfica estándar.

Requerimientos especiales:

- Se pueden producir botones adhesivos con diámetros personalizados, con una cantidad mínima relacionada con el diámetro requerido.



Código	Art.	D	H	g
-	X.ET09.7.....	9,7	1,8	0,1
-	X.ET10.4.....	10,4	1,8	0,13
-	X.ET11.4.....	11,4	1,8	0,15
-	X.ET12.2.....	12,2	1,8	0,20
-	X.ET14.0.....	14	1,8	0,25
-	X.ET17.0.....	17	2	0,40
-	X.ET18.0.....	18	2	0,50
-	X.ET19.0.....	19	2	0,60
-	X.ET23.8.....	23,8	2	1
-	X.ET27.0.....	27	2	1,5
-	X.ET33.0.....	33	2	2

En los puntos del código se debe introducir el código del cliente.

Materiales:

Versiones FZ, FB:

Acero estándar, clase de resistencia 4.8.

Versión IN:

Acero inoxidable (AISI 304).

Superficie:

Lisa.

Color:

Versiones FZ, FB:

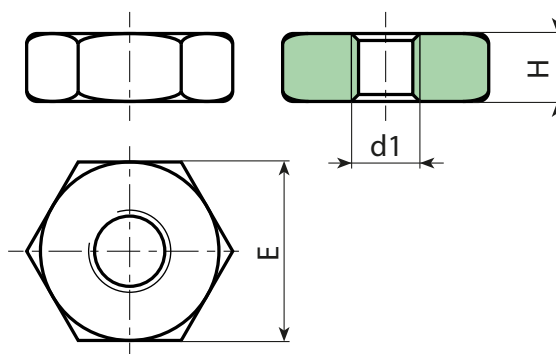
Acero estándar, clase de resistencia 4.8.

Versión IN:

Acero inoxidable (AISI 304).

Requerimientos especiales:

- Ninguna.



Versión de acero pavonado.

Código	Art.	E	H	d1 6H	p	g
-	DAM.FBEM05	8	4	M5	0,8	1
-	DAM.FBEM06	10	5	M6	1	2,5
-	DAM.FBEM08	13	6,5	M8	1,25	5
-	DAM.FBEM10	17	8	M10	1,5	12

Versión de acero galvanizado.

Código	Art.	E	H	d1 6H	p	g
-	DAM.FZEM05	8	4	M5	0,8	1
-	DAM.FZEM06	10	5	M6	1	2,5
-	DAM.FZEM08	13	6,5	M8	1,25	5
-	DAM.FZEM10	17	8	M10	1,5	12
-	DAM.FZEM12	19	10	M12	1,75	17
-	DAM.FZEM16	24	13	M16	2	33
-	DAM.FZEM20	30	16	M20	2,5	65
-	DAM.FZEM24	36	19	M24	3	110

INOX

Versión de acero inoxidable.

Código	Art.	E	H	d1 6H	p	g
-	DAM.HNEM06	10	5	M6	1	2,5
-	DAM.HNEM08	13	6,5	M8	1,25	5
-	DAM.HNEM10	17	8	M10	1,5	12
-	DAM.HNEM12	19	10	M12	1,75	17
-	DAM.HNEM16	24	13	M16	2	33
-	DAM.HNEM20	30	16	M20	2,5	65
-	DAM.HNEM24	36	19	M24	3	110