



**PRODUKTGRUPPE - 24**



# TAP



## LOCHABDECKSTOPFEN FÜR FLÜGELGRIFFE "EUROMODEL"

### Material:

Polyamid mit hochdichtem Nylon mit elastomerisierendem Wirkstoff (ADS).  
Öl- und fettbeständig.

### Oberfläche:

Matt.

### Farbe:

Grau RAL 7035 Code 13.(Standard).

### Befestigung:

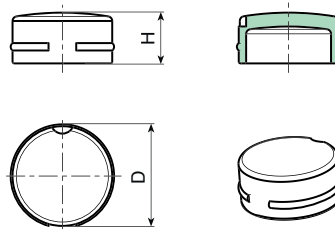
Durch Aufschlagen.

### Alternativfarben Stopfen:

Orange (RAL 2004 Code 02).  
Blau (RAL 5015 Code 07).  
Gelb (RAL 1021 Code 10).  
Rot (RAL 3000 Code 16).  
Grün (RAL 6024 Code 17).  
Schwarz (RAL 9011 Code 01).

### Weitere Möglichkeiten:

- Keine.



### Ausführung: 01 - Schwarz RAL 9011

Code	Art.	D	H	g
-	TAP.1101	11	5,5	0,1
-	TAP.1301	13	6,5	0,2
-	TAP.1601	16	7,5	0,3

### Ausführung: 02 - Orange RAL 2004

Code	Art.	D	H	g
-	TAP.1102	11	5,5	0,1
-	TAP.1302	13	6,5	0,2
-	TAP.1602	16	7,5	0,3

### Ausführung: 07 - Blau RAL 5015

Code	Art.	D	H	g
-	TAP.1107	11	5,5	0,1
-	TAP.1307	13	6,5	0,2
-	TAP.1607	16	7,5	0,3

### Ausführung: 10 - Gelb RAL 1021

Code	Art.	D	H	g
-	TAP.1110	11	5,5	0,1
-	TAP.1310	13	6,5	0,2
-	TAP.1610	16	7,5	0,3

### Ausführung: 13 - Grau RAL 7035

Code	Art.	D	H	g
-	TAP.1113	11	5,5	0,1
-	TAP.1313	13	6,5	0,2
-	TAP.1613	16	7,5	0,3

### Ausführung: 16 - Rot RAL 3000

Code	Art.	D	H	g
-	TAP.1116	11	5,5	0,1
-	TAP.1316	13	6,5	0,2
-	TAP.1616	16	7,5	0,3

### Ausführung: 17- Grün RAL 6024

Code	Art.	D	H	g
-	TAP.1117	11	5,5	0,1
-	TAP.1317	13	6,5	0,2
-	TAP.1617	16	7,5	0,3

## LOCHABDECKSTOPFEN FÜR DIE SERIE C-D-E-G-I-M-N

### Material:

Polyamid mit hochdichtem Nylon mit elastomerisierendem Wirkstoff (ADS).

Öl- und fettbeständig.

### Oberfläche:

Matt.

### Farbe:

Grau RAL 7035 Code 13.(Standard).

### Befestigung:

Durch Aufschlagen.

### Alternativfarben Stopfen:

Orange (RAL 2004 Code 02).

Blau (RAL 5015 Code 07).

Gelb (RAL 1021 Code 10).

Rot (RAL 3000 Code 16).

Grün (RAL 6024 Code 17).

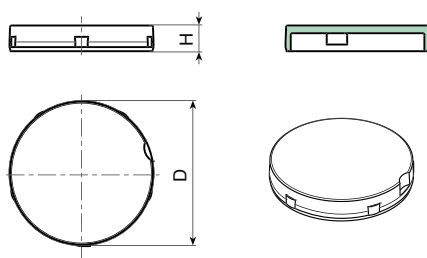
Schwarz (RAL 9011 Code 01).

### Weitere Möglichkeiten:

- Keine.

### TAMPONDRUCKSERVICE:

Auf Anfrage und ab bestimmten Abnahmemengen können die Abdeckungen mit personalisiertem Tampondruck geliefert werden.



### Ausführung: 01 - Schwarz RAL 9011

Code	Art.	D	H	g
-	COP.1601	16	2,2	0,1
-	COP.1801	18	3	0,7
-	COP.2001	20	5	0,8
-	COP.2201	22	5	0,9
-	COP.2601P	26	5	1,2
-	COP.2801P	28	5	1,3
-	COP.3401	34	5	1,8
-	COP.4001	40	6	3
-	COP.5201	52	6	-
-	COP.5501	55	6	-

### Ausführung: 02 - Orange RAL 2004

Code	Art.	D	H	g
-	COP.1602	16	3	0,5
-	COP.1802	18	3	0,7
-	COP.2002	20	5	0,8
-	COP.2202	22	5	0,9
-	COP.2602P	26	5	1,2
-	COP.2802P	28	5	1,3
-	COP.3402	34	5	1,8
-	COP.4002	40	6	3

### Ausführung: 07 - Blau RAL 5015

Code	Art.	D	H	g
-	COP.1807	18	3	0,7
-	COP.2007	20	5	0,8
-	COP.2207	22	5	0,9
-	COP.2607P	26	5	1,2
-	COP.2807P	28	5	1,3
-	COP.3407	34	5	1,8
-	COP.4007	40	6	3
-	COP.5507	55	6	-



### Ausführung: 10 - Gelb RAL 1021

Code	Art.	D	H	g
-	COP.1810	18	3	0,7
-	COP.2010	20	5	0,8
-	COP.2210	22	5	0,9
-	COP.2610P	26	5	1,2
-	COP.2810P	28	5	1,3
-	COP.3410	34	5	1,8

### Ausführung: 13 - Grau RAL 7035

Code	Art.	D	H	g
-	COP.1613	16	3	0,5
-	COP.1813	18	3	0,7
-	COP.2013	20	5	0,8
-	COP.2213	22	5	0,9
-	COP.2613P	26	5	1,2
-	COP.2813P	28	5	1,3
-	COP.3413	34	5	1,8
-	COP.4013	40	6	3
-	COP.5213	52	6	-
-	COP.5513	55	6	-
-	COP.6713	67	6	-

### Ausführung: 16 - Rot RAL 3000

Code	Art.	D	H	g
-	COP.1616	16	2,2	0,1
-	COP.1816	18	3	0,7
-	COP.2016	20	5	0,8
-	COP.2216	22	5	0,9
-	COP.2616P	26	5	1,2
-	COP.2816P	28	5	1,3
-	COP.3416	34	5	1,8
-	COP.4016	40	6	3
-	COP.5516	55	6	-

### Ausführung: 17- Grün RAL 6024

Code	Art.	D	H	g
-	COP.2017	20	5	0,8
-	COP.2217	22	5	0,9
-	COP.2617P	26	5	1,2
-	COP.2817P	28	5	1,3
-	COP.3417	34	5	1,8

# COP.H4

## LOCHABDECKSTOPFEN HÖHE 4 FÜR SERIE B



PA6

UL94  
HB



### Material:

Polyamid mit hochdichtem Nylon mit elastomerisierendem Wirkstoff (ADS).  
Öl- und fettbeständig.

### Oberfläche:

Matt.

### Farbe:

Grau RAL 7035 Code 13.(Standard).

### Befestigung:

Durch Aufschlagen.

### Alternativfarben Stopfen:

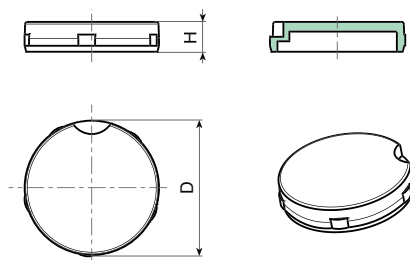
Orange (RAL 2004 Code 02).  
Blau (RAL 5015 Code 07).  
Gelb (RAL 1021 Code 10).  
Rot (RAL 3000 Code 16).  
Grün (RAL 6024 Code 17).  
Schwarz (RAL 9011 Code 01).

### Weitere Möglichkeiten:

- Keine.

### TAMPONDRUCKSERVICE:

Auf Anfrage und ab bestimmten Abnahmemengen können die Abdeckungen mit personalisiertem Tampondruck geliefert werden.



### Ausführung: 01 - Schwarz RAL 9011

Code	Art.	D	H	g
-	COP.D16H401	16	4	0,2
-	COP.D18H401	18	4	1

### Ausführung: 02 - Orange RAL 2004

Code	Art.	D	H	g
-	COP.D16H402	16	4	0,2
-	COP.D18H402	18	4	1

### Ausführung: 07 - Blau RAL 5015

Code	Art.	D	H	g
-	COP.D16H407	16	4	0,2
-	COP.D18H407	18	4	1

### Ausführung: 10 - Gelb RAL 1021

Code	Art.	D	H	g
-	COP.D16H410	16	4	0,2
-	COP.D18H410	18	4	1

### Ausführung: 16 - Rot RAL 3000

Code	Art.	D	H	g
-	COP.D16H416	16	4	0,2
-	COP.D18H416	18	4	1

### Ausführung: 17- Grün RAL 6024

Code	Art.	D	H	g
-	COP.D16H417	16	4	0,2
-	COP.D18H417	18	4	1



## KLEINES ZYLINDERELEMENT AUS KUNSTSTOFF FÜR GEWINDESTIFT

**Material:**

Polyamid glasfaserverstärkt (PA6+GF).  
Öl- und fettbeständig.

**Oberfläche:**

Matt.

**Farbe:**

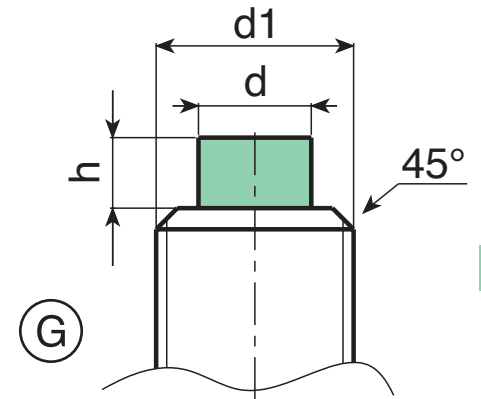
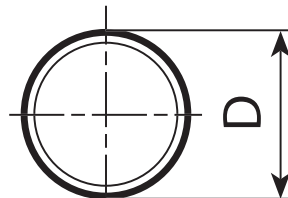
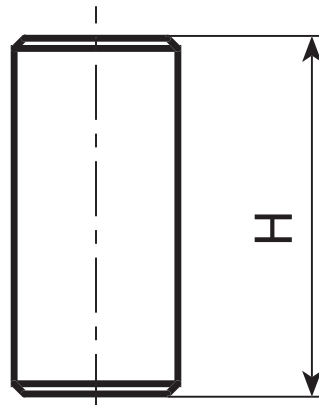
Schwarz: (RAL 9011 Code 01).

**Befestigung:**

Durch Aufschlagen.

**Weitere Möglichkeiten:**

- Keine.



Code	Art.	D	H	g
-	CIL.T03X6	3	6	0,1
-	CIL.T05X7	5	7	0,3
-	CIL.T06X7	6	7	0,4

# KITCAT

## SATZ HALTEKETTCHEN



### Material:

Kette aus Acetalharz (POM).

Verbindungsstück aus harmonischem Edelstahl (AISI 302).

Ring aus harmonischem Edelstahl (AISI 302).

### Oberfläche:

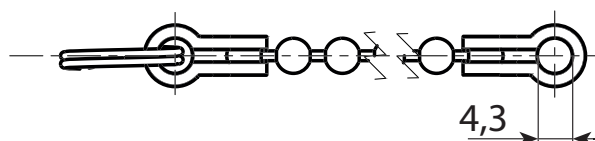
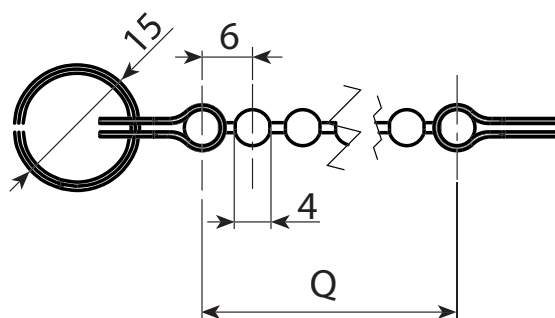
Matt.

### Farbe:

Schwarz: (RAL 9011 Code 01).

### Weitere Möglichkeiten:

- Auf Anfrage ist die Kette in der gewünschten Länge erhältlich.



24

Code	Art.	Q	g
-	KIT.CAT100	100	5
-	KIT.CAT200	200	10
-	KIT.CAT300	300	15



## KLEBEKNOPF AUS POLYURETHANHARZ - MUSS PERSONALISIERT WERDEN

### Material:

Knopf aus Zwei-Komponenten-Polyurethanharz, transparent.  
Mit druckbarer Klebebasis.

### Oberfläche:

Glatt.

### Farbe:

Transparent.

### Befestigung:

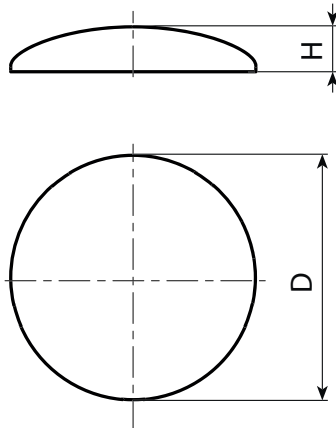
Mit Klebeboden.

### Personalisierung:

Auf den Boden des Klebeknopfes können wir Logos, Marken, Beschriftungen, Piktogramme oder beliebige andere Zeichnungen oder Bilder drucken. Der Druck ist vierfarbig. Der harzbeschichtete Knopf hat einen leicht linsenförmigen Abschnitt, der das darunter befindliche Bild tendenziell vergrößert. Der Klebeknopf ist für die Anwendung auf den Stopfen oder Deckeln unserer Handräder oder in den Vertiefungen der Knopfserien F und G optimiert. Er wird auch separat abgegeben. Bei dieser Lösung wird der Druck stärker geschützt und bringt das Bild darunter zur Geltung. Sie ist sehr viel langlebiger als ein Standard-Tampondruck.

### Weitere Möglichkeiten:

- Es können Klebeknöpfe mit individuell vorgegebenen Durchmessern in einer Mindestmenge hergestellt werden, die vom gewünschten Durchmesser abhängt.



Code	Art.	D	H	g
-	X.ET09.7.....	9,7	1,8	0,1
-	X.ET10.4.....	10,4	1,8	0,13
-	X.ET11.4.....	11,4	1,8	0,15
-	X.ET12.2.....	12,2	1,8	0,20
-	X.ET14.0.....	14	1,8	0,25
-	X.ET17.0.....	17	2	0,40
-	X.ET18.0.....	18	2	0,50
-	X.ET19.0.....	19	2	0,60
-	X.ET23.8.....	23,8	2	1
-	X.ET27.0.....	27	2	1,5
-	X.ET33.0.....	33	2	2

Dort, wo sich im Code die Pünktchen befinden, ist der Code des Kunden einzufügen.

## SECHSKANTMUTTERN MITTLERE SERIE - DIN 934

### Material:

#### Ausführungen FZ, FB:

Standardstahl, Festigkeitsklasse 4.8.

#### Ausführung IN:

Edelstahl (AISI 304).

### Oberfläche:

Glatt.

### Farbe:

#### Ausführungen FZ, FB:

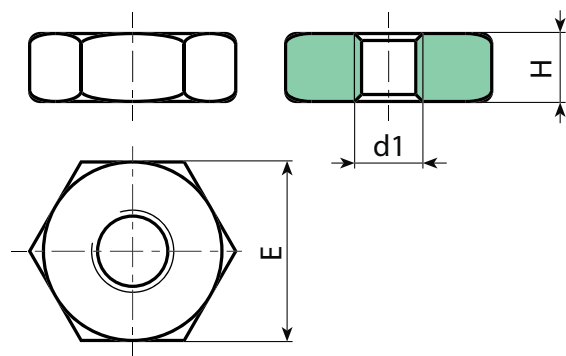
Standardstahl, Festigkeitsklasse 4.8.

#### Ausführung IN:

Edelstahl (AISI 304).

### Weitere Möglichkeiten:

- Keine.



### Ausführung aus brüniertem Stahl.

Code	Art.	E	H	d1 6H	p	g
-	DAM.FBEM05	8	4	M5	0,8	1
-	DAM.FBEM06	10	5	M6	1	2,5
-	DAM.FBEM08	13	6,5	M8	1,25	5
-	DAM.FBEM10	17	8	M10	1,5	12

### Ausführung aus verzinktem Stahl.

Code	Art.	E	H	d1 6H	p	g
-	DAM.FZEM05	8	4	M5	0,8	1
-	DAM.FZEM06	10	5	M6	1	2,5
-	DAM.FZEM08	13	6,5	M8	1,25	5
-	DAM.FZEM10	17	8	M10	1,5	12
-	DAM.FZEM12	19	10	M12	1,75	17
-	DAM.FZEM16	24	13	M16	2	33
-	DAM.FZEM20	30	16	M20	2,5	65
-	DAM.FZEM24	36	19	M24	3	110

**INOX**

### Ausführung aus Edelstahl.

Code	Art.	E	H	d1 6H	p	g
-	DAM.HNEM06	10	5	M6	1	2,5
-	DAM.HNEM08	13	6,5	M8	1,25	5
-	DAM.HNEM10	17	8	M10	1,5	12
-	DAM.HNEM12	19	10	M12	1,75	17
-	DAM.HNEM16	24	13	M16	2	33
-	DAM.HNEM20	30	16	M20	2,5	65
-	DAM.HNEM24	36	19	M24	3	110