

WS
22

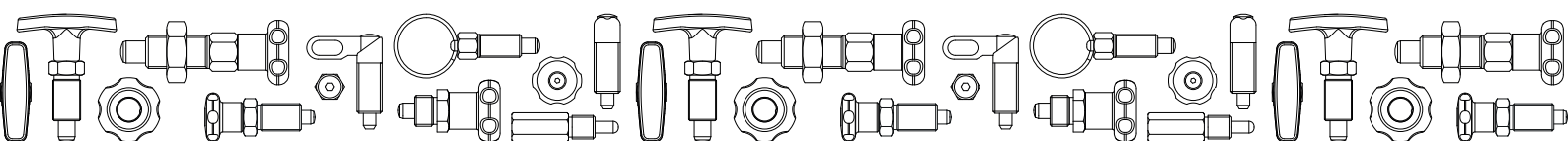


GRUPPO - 22

LINEA METALLO SPINTORI

Linea Metallo Spintori BOTECA

Sotto gruppo della famiglia METALLINE[®], questa sezione raggruppa tutti gli spintori in metallo Boteco: piccoli sistemi di posizionamento e blocco utilizzati in svariate macchine ed attrezzature. Il facile sollevamento di un perno ed il suo ritorno tramite una molla alla posizione iniziale facilita e velocizza operazioni ripetitive di fermo e blocco. La gamma è ampia e comprende diverse soluzioni alternative, sia come design sia come materiali impiegati. Per conoscere nel dettaglio le caratteristiche di ogni prodotto è possibile visualizzare la relativa scheda tecnica.



W770



SPINTORE ESAGONALE CON PERNO LISCIO IN ACCIAIO ZINCATO

Materiali:

- (2) Corpo spintore in acciaio automatico.
- (4) Tappo di chiusura tornito in acciaio con sede chiave esagonale, per fissaggio.
- (1) Puntale tornito in acciaio automatico.

Superficie:

Liscia.

Colore:

Zincatura blu standard.

Molla:

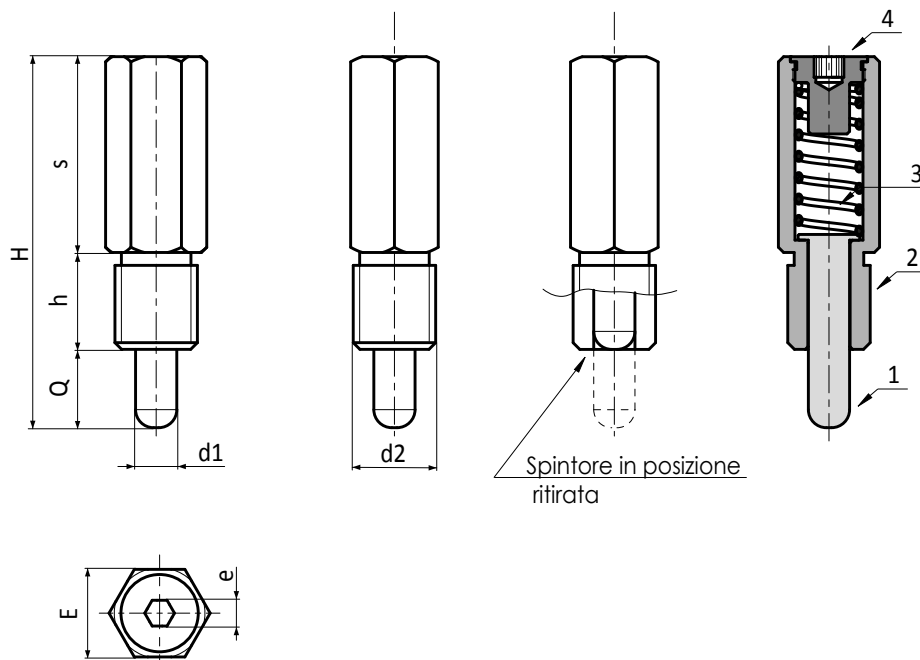
- (3) Molla in acciaio inox, (Aisi 302).

Richieste Speciali:

- Nessuna.

ATTENZIONE:

> Consigliamo l'esecuzione del foro di alloggiamento dello stelo spintore con tolleranza H7.



| Codice | Art. | E | H | h | s | e | d2 | d1 -0,04 -0,08 | Q | g |
|-------------|---------------|----|----|----|----|---|-----|-------------------|----|----|
| W77017.0001 | W77017.Q08X15 | 17 | 72 | 19 | 38 | 5 | M16 | 08 | 15 | 72 |

W790



POMELLO CON SPINTORE CON FLANGIA IN ACCIAIO BRUNITO

Materiali:

(3) Pomello lobato in poliammide rinforzata. Non smontabile.
Resistente ad olii e grassi.

Superficie:

(3) Satinata.
(1-2) Liscia.

Colore:

(3) Nero (RAL 9011).
(1-2) Nero da brunitura.

Inserti:

(4) Molla in acciaio inox.
(1) Corpo liscio con flangia integrale tornita e forata in acciaio.
(2) Perno spintore in acciaio ad alta resistenza e temprato.

ATTENZIONE:

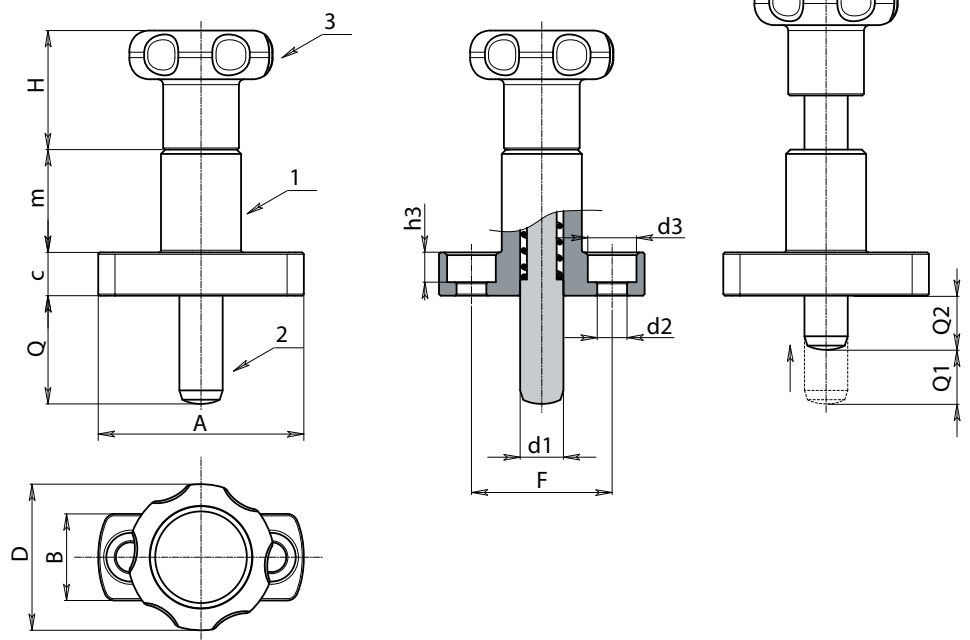
> Consigliamo l'esecuzione del foro di alloggiamento dello stelo spintore con tolleranza H7.

Richieste Speciali:

- Su richiesta e per quantità, il pomello può essere fornito con colori come da tabella colori [pag.].



22



| Codice | Art. | D | H | m | c | A | B | F | h3 | d2 | d3 | d1 -0,02 -0,04 | Q | Q1 | Q2 | g |
|--------------|------------------|----|----|----|---|----|----|----|-----|-----|----|----------------------|----|----|----|----|
| W790027.0001 | W790027.Q08X2001 | 27 | 22 | 19 | 8 | 38 | 16 | 26 | 5.5 | 5.5 | 9 | 8 | 20 | 10 | 10 | 74 |
| W790027.0002 | W790027.Q08X2601 | 27 | 22 | 19 | 8 | 38 | 16 | 26 | 5.5 | 5.5 | 9 | 8 | 26 | 10 | 16 | 75 |
| W790027.0004 | W790027.Q10X2401 | 27 | 22 | 19 | 8 | 38 | 16 | 26 | 5.5 | 5.5 | 9 | 10 | 24 | 12 | 12 | 75 |
| W790027.0006 | W790027.Q10X3201 | 27 | 22 | 19 | 8 | 38 | 16 | 26 | 5.5 | 5.5 | 9 | 10 | 32 | 12 | 20 | 76 |



W806



POMELLO CON SPINTORE LISCIO SALDABILE IN ACCIAIO BRUNITO

Materiali:

(4) Pomello lobato in poliammide rinforzata.
Resistente ad olii e grassi.

Superficie:

(4) Satinata.
(1-2) Liscia.

Colore:

(4) Nero (RAL 9011).
(1-2) Nero da brunitura.

Inserti:

(3) Molla in acciaio zincato.
(2) Corpo liscio forato in acciaio saldabile.
(1) Perno spintore in acciaio ad alta resistenza e temprato.

ATTENZIONE:

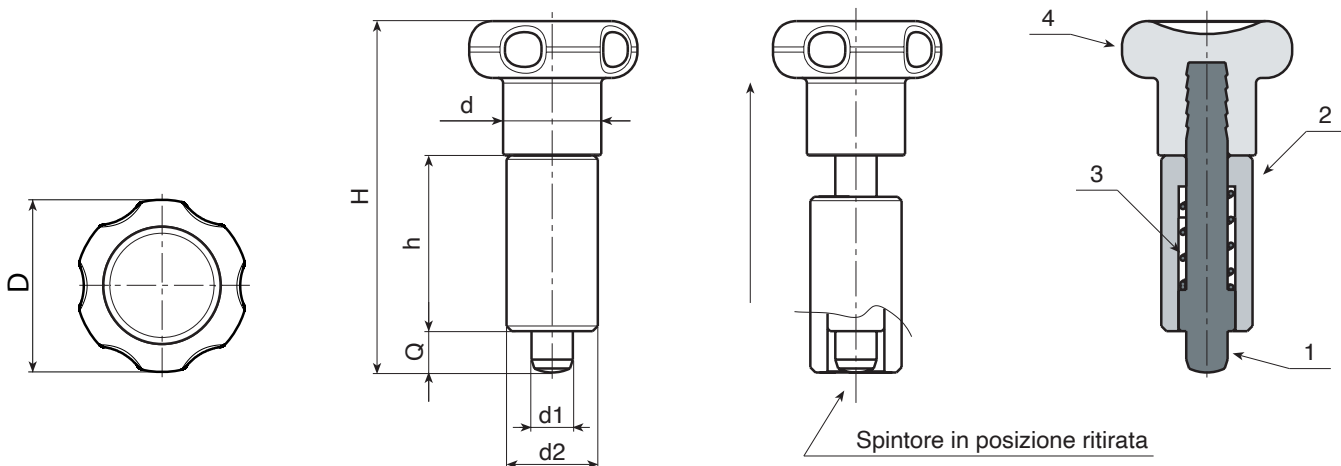
> Consigliamo l'esecuzione del foro di alloggiamento dello stelo spintore con tolleranza H7.

Richieste Speciali:

- Su richiesta e per quantità, il pomello può essere fornito con colori come da tabella colori [pag.].

ATTENZIONE:

Per evitare problemi durante la saldatura del corpo in acciaio al macchinario, il pomello in plastica viene fornito smontato. Il pomello potrà essere avvitato dopo che il pezzo si sia raffreddato.



| Codice | Art. | D | H | h | d2 | d | d1 -0,02 -0,04 | Q | g |
|-----------|------------|----|----|----|----|----|----------------|---|----|
| W806.0001 | W806.Q0501 | 22 | 45 | 22 | 12 | 12 | 5 | 5 | 23 |
| W806.0002 | W806.Q0601 | 27 | 54 | 26 | 14 | 14 | 6 | 6 | 40 |
| W806.0003 | W806.Q0801 | 33 | 68 | 34 | 18 | 19 | 8 | 8 | 84 |

W780



POMELLO CON SPINTORE FILETTATO CORTO IN ACCIAIO

Materiali:

(4) Pomello lobato in poliammide rinforzata. Non smontabile. Resistente ad olii e grassi.

(5) Tappo centrale in poliammide. Resistente ad olii e grassi.

W780:

(3) Molla in acciaio zincato.

(2) Ghiera esagonale filettata in acciaio ad alta resistenza.

(1) Perno spintore in acciaio ad alta resistenza e temprato.

(6) Vite di fissaggio del pomello in acciaio zincato, (ISO 7046).

W780CIN:

(3) Molla in acciaio inox, (Aisi 301).

(2) Ghiera esagonale filettata in acciaio inox, (Aisi 303).

(1) Perno spintore in acciaio inox, (Aisi 303).

(6) Vite di fissaggio del pomello in acciaio zincato, (ISO 7046).

Superficie:

(4-5) Satinata.

(1-2-3) Liscia.

Colore:

(4) Nero (RAL 9011).

(5) Grigio (RAL 7035).

W780:

(1-2) Brunito.

W780CIN:

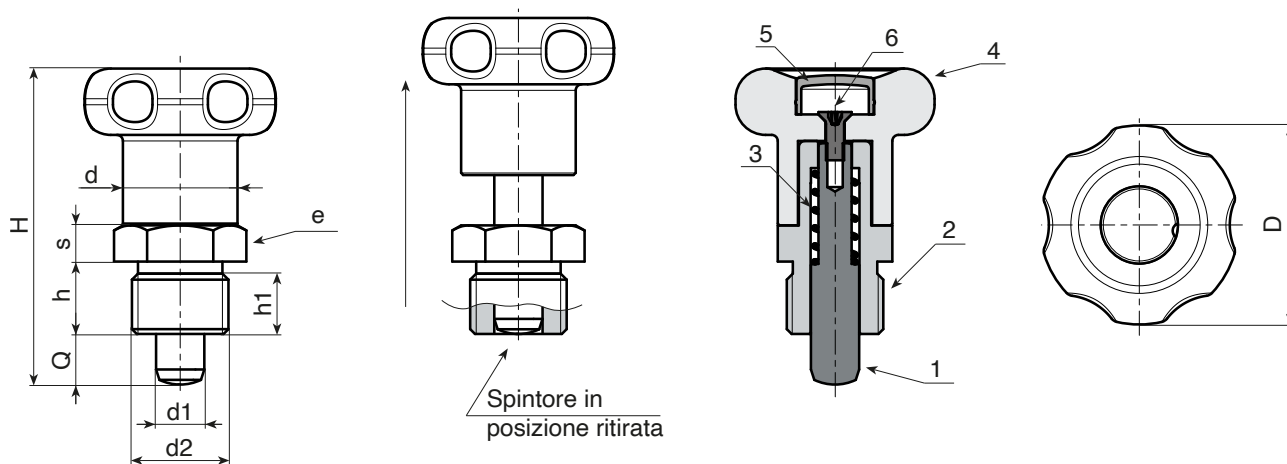
(1-2) Naturale.

ATTENZIONE:

> Consigliamo l'esecuzione del foro di alloggiamento dello stelo spintore con tolleranza H7.

Richieste Speciali:

- Su richiesta e per quantità, il pomello può essere fornito con colori come da tabella colori [pag.].



Versione W780 - in acciaio brunito

| Codice | Art. | D | H | h | h1 | d2 | d | e | s | d1 -0,02 -0,04 | Q | |
|-----------|------------|----|----|----|----|---------|----|----|---|-------------------|---|----|
| W780.0003 | W780.Q0601 | 27 | 43 | 10 | 8 | M12x1,5 | 14 | 17 | 5 | 6 | 6 | 31 |
| W780.0004 | W780.Q0801 | 33 | 52 | 12 | 10 | M16x1,5 | 19 | 19 | 6 | 8 | 8 | 57 |

Versione W780 CIN - in acciaio inox (Aisi 303)

INOX

| Codice | Art. | D | H | h | h1 | d2 | d | e | s | d1 -0,02 -0,04 | Q | |
|-----------|---------------|----|----|----|----|---------|----|----|---|-------------------|---|----|
| W780.0001 | W780.I0601CIN | 27 | 43 | 10 | 8 | M12x1,5 | 14 | 17 | 5 | 6 | 6 | 31 |
| W780.0002 | W780.I0801CIN | 33 | 52 | 12 | 10 | M16x1,5 | 19 | 19 | 6 | 8 | 8 | 57 |

W781



POMELLO CON SPINTORE FILETTATO CORTO IN ACCIAIO - CON DADO

Materiali:

(4) Pomello lobato in poliammide rinforzata. Non smontabile. Resistente ad olii e grassi.

(5) Tappo centrale in poliammide. Resistente ad olii e grassi.

W781:

(3) Molla in acciaio zincato.

(2) Ghiera esagonale filettata in acciaio ad alta resistenza.

(1) Perno spintore in acciaio ad alta resistenza e temprato.

(6) Vite di fissaggio del pomello in acciaio zincato, (ISO 7046).

(8) Dado di bloccaggio in acciaio, (UNI 5589).

W781CIN:

(3) Molla in acciaio inox, (Aisi 301).

(2) Ghiera esagonale filettata in acciaio inox, (Aisi 303).

(1) Perno spintore in acciaio inox, (Aisi 303).

(6) Vite di fissaggio del pomello in acciaio zincato, (ISO 7046).

(8) Dado di bloccaggio in acciaio inox (Aisi 304), (UNI 5589).

Superficie:

(4-5) Satinata.

(1-2-3-8) Liscia.

Colore:

(4) Nero (RAL 9011).

(5) Grigio (RAL 7035).

W781:

(1-2-8) Brunito.

W781CIN:

(1-2-8) Naturale.

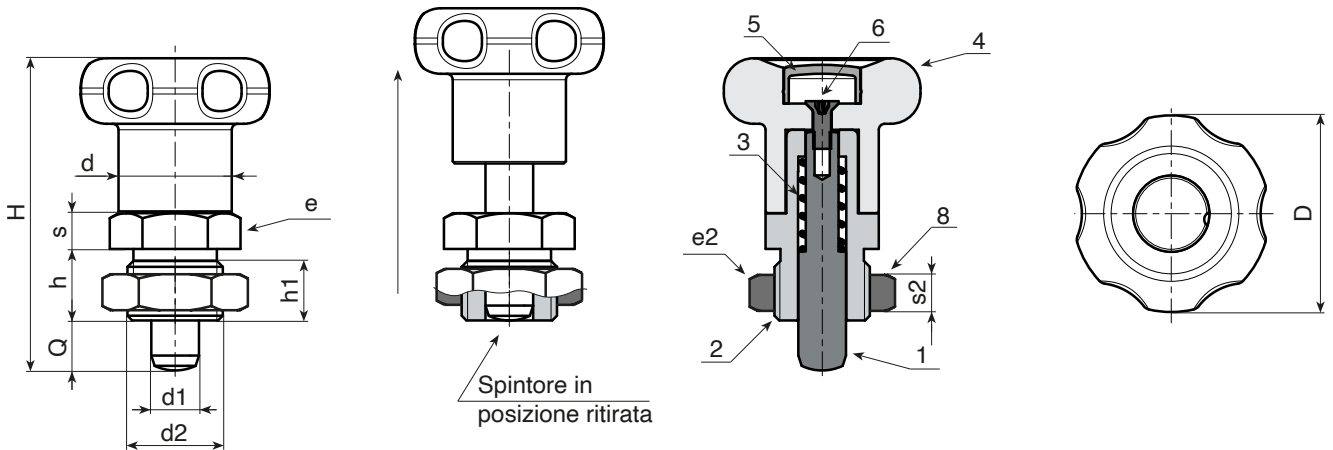
ATTENZIONE:

> Consigliamo l'esecuzione del foro di alloggiamento dello stelo spintore con tolleranza H7.

> Dado fornito montato.

Richieste Speciali:

- Su richiesta e per quantità, il pomello può essere fornito con colori come da tabella colori [pag.].
- Su richiesta il dado può essere fornito smontato.



Versione W781 - in acciaio brunito

| Codice | Art. | D | H | h | h1 | d2 | d | e | s | e2 | s2 | d1 -0,02 -0,04 | Q | g |
|-----------|------------|----|----|----|----|---------|----|----|---|----|----|-------------------|---|----|
| W781.0003 | W781.Q0601 | 27 | 43 | 10 | 8 | M12x1,5 | 14 | 17 | 5 | 19 | 7 | 6 | 6 | 41 |
| W781.0004 | W781.Q0801 | 33 | 52 | 12 | 10 | M16x1,5 | 19 | 19 | 6 | 24 | 8 | 8 | 8 | 75 |

Versione W781 CIN - in acciaio inox (Aisi 303)

| Codice | Art. | D | H | h | h1 | d2 | d | e | s | e2 | s2 | d1 -0,02 -0,04 | Q | g |
|-----------|---------------|----|----|----|----|---------|----|----|---|----|----|-------------------|---|----|
| W781.0001 | W781.I0601CIN | 27 | 43 | 10 | 8 | M12x1,5 | 14 | 17 | 5 | 19 | 7 | 6 | 6 | 41 |
| W781.0002 | W781.I0801CIN | 33 | 52 | 12 | 10 | M16x1,5 | 19 | 19 | 6 | 24 | 8 | 8 | 8 | 75 |

INOX

W270

TIRANTE CON SPINTORE FILETTATO IN ACCIAIO



Materiali:

- (3) Molla in acciaio inox, (Aisi 301).
- (4) Tirante in poliammide rinforzata. Non smontabile. Resistente ad olii e grassi.

W270:

- (2) Ghiera esagonale filettata in acciaio ad alta resistenza.
- (1) Perno spintore in acciaio ad alta resistenza e temprato.

W270CIN:

- (2) Ghiera esagonale filettata in acciaio inox, (Aisi 303).
- (1) Perno spintore in acciaio inox, (Aisi 303).

Superficie:

- (4) Satinata.
- (1-2-3-5) Liscia.

Colore:

- (4) Nero (RAL 9011).

W270:

- (1-2-5) Brunito.

W270CIN:

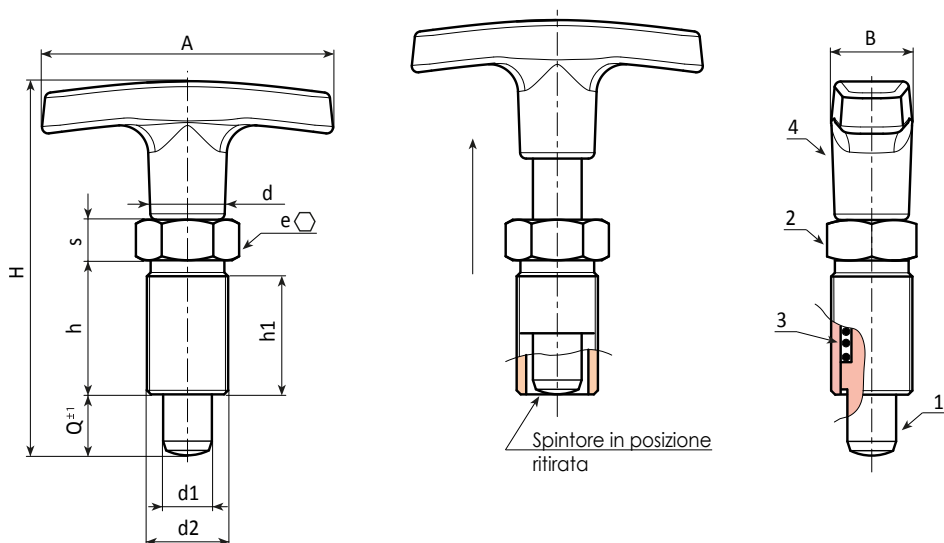
- (1-2-5) Naturale.

ATTENZIONE:

> Consigliamo l'esecuzione del foro di alloggiamento dello stelo spintore con tolleranza H7.

Richieste Speciali:

- Su richiesta e per quantità, il tirante può essere fornito con colori come da tabella colori [pag.].



Versione W270 - in acciaio brunito

| Codice | Art. | A | B | H | h | h1 | d2 | d | e | s | d1-0,02 -0,04 | Q | g |
|-----------|------------|----|----|----|----|----|---------|------|----|----|------------------|----|-----|
| W270.0007 | W270.Q0501 | 50 | 15 | 51 | 17 | 15 | M10x1 | 14 | 12 | 5 | 5 | 5 | 29 |
| W270.0008 | W270.Q0601 | 50 | 15 | 56 | 20 | 18 | M12x1,5 | 14 | 14 | 6 | 6 | 6 | 36 |
| W270.0009 | W270.Q0801 | 60 | 18 | 75 | 26 | 24 | M16x1,5 | 16,5 | 19 | 8 | 8 | 8 | 73 |
| W270.0010 | W270.Q1001 | 72 | 20 | 87 | 33 | 31 | M20x1,5 | 18,5 | 22 | 10 | 10 | 10 | 136 |

Versione W270CIN - in acciaio inox (Aisi 303)

| Codice | Art. | A | B | H | h | h1 | d2 | d | e | s | d1-0,02 -0,04 | Q | g |
|-----------|---------------|----|----|----|----|----|---------|------|----|----|------------------|----|-----|
| W270.0001 | W270.I0501CIN | 50 | 15 | 51 | 17 | 15 | M10x1 | 14 | 12 | 5 | 5 | 5 | 29 |
| W270.0002 | W270.I0601CIN | 50 | 15 | 56 | 20 | 18 | M12x1,5 | 14 | 14 | 6 | 6 | 6 | 36 |
| W270.0003 | W270.I0801CIN | 60 | 18 | 75 | 26 | 24 | M16x1,5 | 16,5 | 19 | 8 | 8 | 8 | 73 |
| W270.0004 | W270.I1001CIN | 72 | 20 | 87 | 33 | 31 | M20x1,5 | 18,5 | 22 | 10 | 10 | 10 | 136 |

INOX



W271



TIRANTI CON SPINTORE FILETTATO IN ACCIAIO CON DADO DI BLOCCAGGIO

Materiali:

- (3) Molla in acciaio inox, (Aisi 301).
- (4) Tirante in poliammide rinforzata. Non smontabile. Resistente ad olii e grassi.

W271:

- (2) Ghiera esagonale filettata in acciaio ad alta resistenza.
- (1) Perno spintore in acciaio ad alta resistenza e temprato.
- (5) Dado di bloccaggio filettato in acciaio (UNI 5589).

W271CIN:

- (2) Ghiera esagonale filettata in acciaio inox, (Aisi 303).
- (1) Perno spintore in acciaio inox, (Aisi 303).
- (5) Dado di bloccaggio filettato in acciaio inox, (Aisi 304) (UNI 5589).

Superficie:

- (4) Satinata.
- (1-2-3-5) Liscia.

Colore:

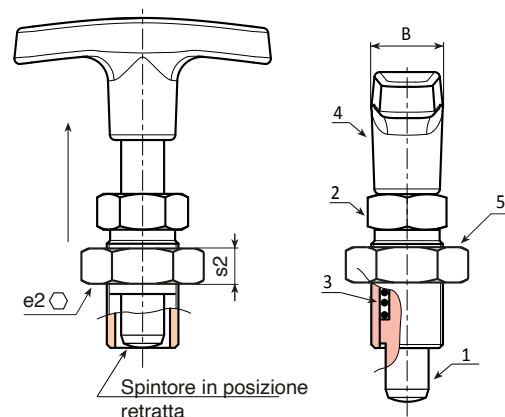
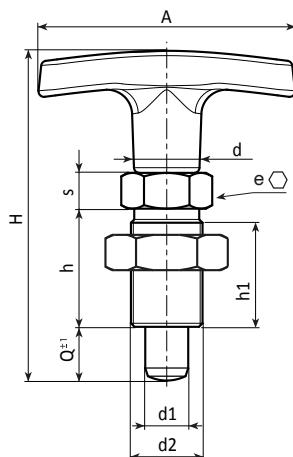
- (4) Nero (RAL 9011).
- W271: (1-2-5) Brunito.
- W271CIN: (1-2-5) Naturale.

ATTENZIONE:

- > Consigliamo l'esecuzione del foro di alloggiamento dello stelo spintore con tolleranza H7.
- > Dado fornito assemblato.

Richieste Speciali:

- Su richiesta e per quantità, il tirante può essere fornito con colori come da tabella colori [pag.].
- Su richiesta il dado può essere fornito smontato.



Versione W271 - in acciaio brunito

| Codice | Art. | A | B | H | h | h1 | d2 | d | e | s | e2 | s2 | d1 -0,02 -0,04 | Q | g |
|-----------|------------|----|----|----|----|----|---------|------|----|----|----|----|----------------------|----|-----|
| W271.0005 | W271.Q0501 | 50 | 15 | 51 | 17 | 15 | M10x1 | 14 | 12 | 5 | 17 | 5 | 5 | 5 | 34 |
| W271.0006 | W271.Q0601 | 50 | 15 | 56 | 20 | 18 | M12x1,5 | 14 | 14 | 6 | 19 | 6 | 6 | 6 | 45 |
| W271.0007 | W271.Q0801 | 60 | 18 | 75 | 26 | 24 | M16x1,5 | 16,5 | 19 | 8 | 24 | 8 | 8 | 8 | 90 |
| W271.0008 | W271.Q1001 | 72 | 20 | 87 | 33 | 31 | M20x1,5 | 18,5 | 22 | 10 | 30 | 9 | 10 | 10 | 161 |

Versione W271 CIN - in acciaio inox (Aisi 303)

| Codice | Art. | A | B | H | h | h1 | d2 | d | e | s | e2 | s2 | d1 -0,02 -0,04 | Q | g |
|-----------|---------------|----|----|----|----|----|---------|------|----|----|----|----|----------------------|----|-----|
| W271.0001 | W271.I0501CIN | 50 | 15 | 51 | 17 | 15 | M10x1 | 14 | 12 | 5 | 17 | 5 | 5 | 5 | 34 |
| W271.0002 | W271.I0601CIN | 50 | 15 | 56 | 20 | 18 | M12x1,5 | 14 | 14 | 6 | 19 | 6 | 6 | 6 | 45 |
| W271.0003 | W271.I0801CIN | 60 | 18 | 75 | 26 | 24 | M16x1,5 | 16,5 | 19 | 8 | 24 | 8 | 8 | 8 | 90 |
| W271.0004 | W271.I1001CIN | 72 | 20 | 87 | 33 | 31 | M20x1,5 | 18,5 | 22 | 10 | 30 | 9 | 10 | 10 | 161 |



W800

POMELLO CON SPINTORE FILETTATO IN ACCIAIO



Materiali:

- (3) Molla in acciaio inox, (Aisi 301).
- (4) Pomello lobato in poliammide rinforzata. Non smontabile. Resistente ad olii e grassi.

W800:

- (2) Ghiera esagonale filettata in acciaio ad alta resistenza.
- (1) Perno spintore in acciaio ad alta resistenza e temprato.

W800CIN:

- (2) Ghiera esagonale filettata in acciaio inox, (Aisi 303).
- (1) Perno spintore in acciaio inox, (Aisi 303).

Superficie:

- (4) Satinata.
- (1-2-3) Liscia.

Colore:

- (4) Nero (RAL 9011).

W800:

- (1-2) Brunito.

W800CIN:

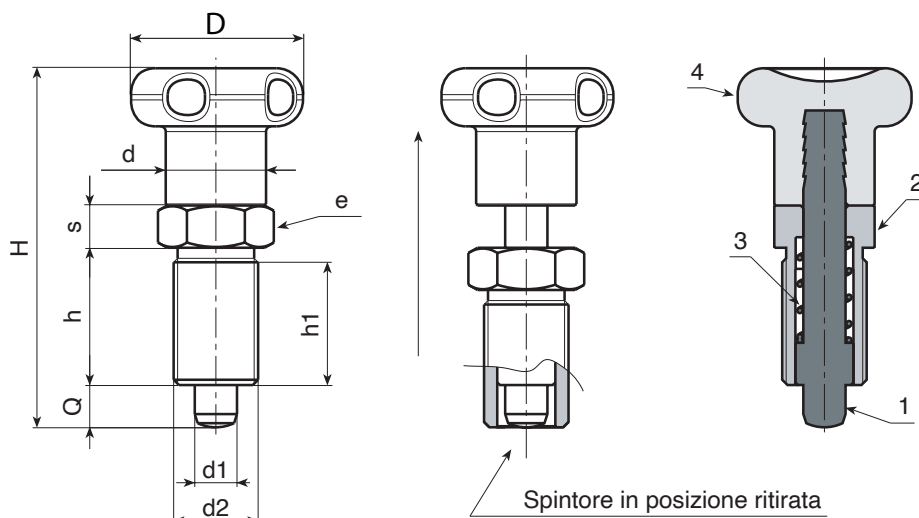
- (1-2) Naturale.

ATTENZIONE:

> Consigliamo l'esecuzione del foro di alloggiamento dello stelo spintore con tolleranza H7.

Richieste Speciali:

- Su richiesta e per quantità, il pomello può essere fornito con colori come da tabella colori [pag.].



Versione W800 - in acciaio brunito

| Codice | Art. | D | H | h | h1 | d2 | d | e | s | d1 -0,02 -0,04 | Q | |
|-----------|------------|----|----|----|----|---------|----|----|----|-------------------|----|-----|
| W800.0006 | W800.Q0501 | 22 | 45 | 17 | 15 | M10x1 | 12 | 12 | 5 | 5 | 5 | 18 |
| W800.0007 | W800.Q0601 | 27 | 54 | 20 | 18 | M12x1,5 | 14 | 14 | 6 | 6 | 6 | 31 |
| W800.0008 | W800.Q0801 | 33 | 68 | 26 | 23 | M16x1,5 | 19 | 19 | 8 | 8 | 8 | 71 |
| W800.0010 | W800.Q1001 | 33 | 79 | 33 | 30 | M20x1,5 | 19 | 22 | 10 | 10 | 10 | 123 |

Versione W800 CIN - in acciaio inox (Aisi 303)

| Codice | Art. | D | H | h | h1 | d2 | d | e | s | d1 -0,02 -0,04 | Q | |
|-----------|---------------|----|----|----|----|---------|----|----|----|-------------------|----|-----|
| W800.0001 | W800.I0501CIN | 22 | 45 | 17 | 15 | M10x1 | 12 | 12 | 5 | 5 | 5 | 18 |
| W800.0002 | W800.I0601CIN | 27 | 54 | 20 | 18 | M12x1,5 | 14 | 14 | 6 | 6 | 6 | 31 |
| W800.0003 | W800.I0801CIN | 33 | 68 | 26 | 23 | M16x1,5 | 19 | 19 | 8 | 8 | 8 | 71 |
| W800.0005 | W800.I1001CIN | 33 | 79 | 33 | 30 | M20x1,5 | 19 | 22 | 10 | 10 | 10 | 123 |

INOX



W801



POMELLO CON SPINTORE FILETTATO IN ACCIAIO CON DADO DI BLOCCAGGIO

Materiali:

- (3) Molla in acciaio inox, (Aisi 301).
- (4) Pomello lobato in poliammide rinforzata. Non smontabile. Resistente ad olii e grassi.

W801:

- (2) Ghiera esagonale filettata in acciaio ad alta resistenza.
- (1) Perno spintore in acciaio ad alta resistenza e temprato.
- (5) Dado di bloccaggio filettato in acciaio (UNI 5589).

W801CIN:

- (2) Ghiera esagonale filettata in acciaio inox, (Aisi 303).
- (1) Perno spintore in acciaio inox, (Aisi 303).
- (5) Dado di bloccaggio filettato in acciaio inox, (Aisi 304) (UNI 5589).

Superficie:

- (4) Satinata.
- (1-2-3-5) Liscia.

Colore:

- (4) Nero (RAL 9011).

W801:

- (1-2-5) Brunito.

W801CIN:

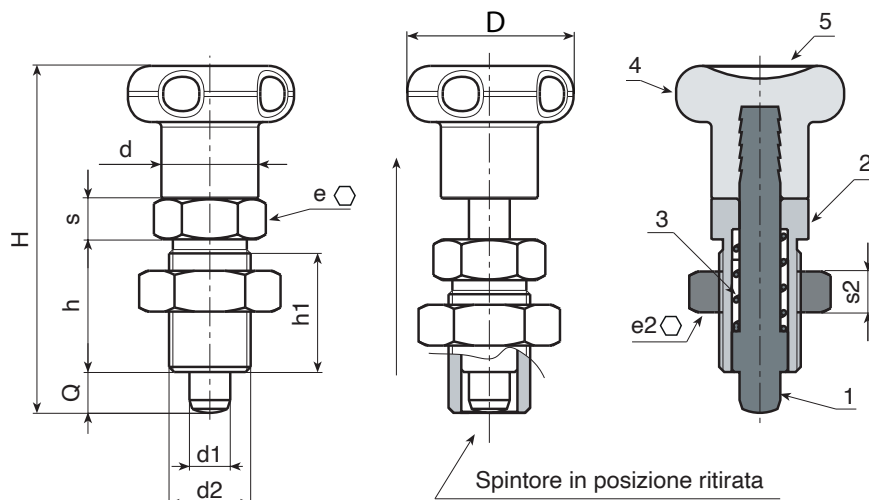
- (1-2-5) Naturale.

ATTENZIONE:

- > Consigliamo l'esecuzione del foro di alloggiamento dello stelo spintore con tolleranza H7.
- > Dado fornito assemblato.

Richieste Speciali:

- Su richiesta e per quantità, il pomello può essere fornito con colori come da tabella colori [pag.].
- Su richiesta il dado può essere fornito smontato.



Versione W801 - in acciaio brunito

| Codice | Art. | D | H | h | h1 | d2 | d | e | s | e2 | s2 | d1 -0,02 -0,04 | Q | g |
|-----------|------------|----|----|----|----|---------|----|----|----|----|----|-------------------|----|-----|
| W801.0007 | W801.Q0501 | 22 | 45 | 17 | 15 | M10x1 | 12 | 12 | 5 | 17 | 6 | 5 | 5 | 25 |
| W801.0008 | W801.Q0601 | 27 | 54 | 20 | 18 | M12x1,5 | 14 | 14 | 6 | 19 | 7 | 6 | 6 | 41 |
| W801.0009 | W801.Q0801 | 33 | 68 | 26 | 23 | M16x1,5 | 19 | 19 | 8 | 24 | 8 | 8 | 8 | 89 |
| W801.0010 | W801.Q1001 | 33 | 79 | 33 | 30 | M20x1,5 | 19 | 22 | 10 | 30 | 9 | 10 | 10 | 153 |

Versione W801 CIN - in acciaio inox (Aisi 303)

INOX

| Codice | Art. | D | H | h | h1 | d2 | d | e | s | e2 | s2 | d1 -0,02 -0,04 | Q | g |
|-----------|---------------|----|----|----|----|---------|----|----|----|----|----|-------------------|----|-----|
| W801.0001 | W801.I0501CIN | 22 | 45 | 17 | 15 | M10x1 | 12 | 12 | 5 | 17 | 6 | 5 | 5 | 25 |
| W801.0003 | W801.I0601CIN | 27 | 54 | 20 | 18 | M12x1,5 | 14 | 14 | 6 | 19 | 7 | 6 | 6 | 41 |
| W801.0004 | W801.I0801CIN | 33 | 68 | 26 | 23 | M16x1,5 | 19 | 19 | 8 | 24 | 8 | 8 | 8 | 89 |
| W801.0006 | W801.I1001CIN | 33 | 79 | 33 | 30 | M20x1,5 | 19 | 22 | 10 | 30 | 9 | 10 | 10 | 153 |

W912



POMELLO CON SPINTORE FILETTATO IN ACCIAIO CON PUNTALE PROLUNGATO

Materiali:

- (3) Molla in acciaio inox, (Aisi 301).
- (4) Pomello lobato in poliammide rinforzata. Non smontabile. Resistente ad olii e grassi.

W912:

- (2) Ghiera esagonale filettata in acciaio ad alta resistenza.
- (1) Perno spintore in acciaio ad alta resistenza e temprato.

W912CIN:

- (2) Ghiera esagonale filettata in acciaio inox, (Aisi 303).
- (1) Perno spintore in acciaio inox, (Aisi 303).

Superficie:

- (4) Satinata.
- (1-2-3) Liscia.

Colore:

- (4) Nero (RAL 9011).

W912:

- (1-2) Brunito.

W912CIN:

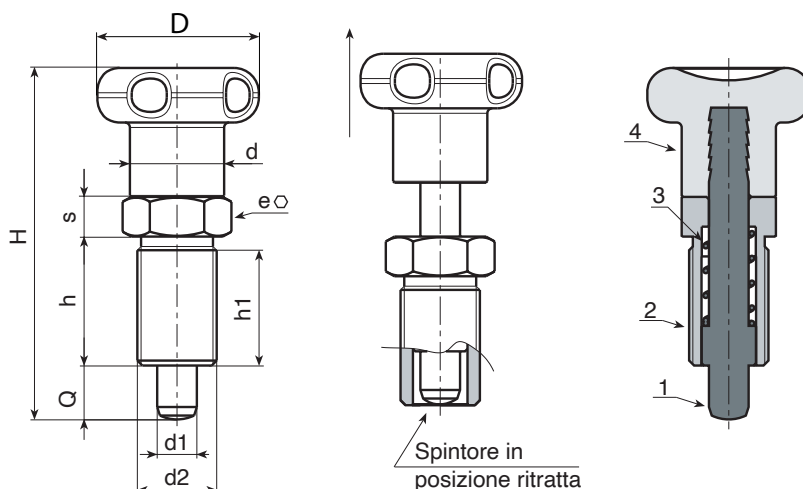
- (1-2) Naturale.

ATTENZIONE:

> Consigliamo l'esecuzione del foro di alloggiamento dello stelo spintore con tolleranza H7.

Richieste Speciali:

- Su richiesta e per quantità, il pomello può essere fornito con colori come da tabella colori [pag.].



Versione W912 - in acciaio brunito

| Codice | Art. | D | H | h | h1 | d2 | d | e | s | d1 -0,02 -0,04 | Q | g |
|--------------|------------------|----|----|----|----|---------|----|----|----|-------------------|----|-----|
| W912010.0001 | W912010.Q05X0801 | 22 | 48 | 17 | 15 | M10x1 | 12 | 12 | 5 | 5 | 8 | 19 |
| W912012.0002 | W912012.Q06X0901 | 27 | 57 | 20 | 18 | M12x1,5 | 14 | 14 | 6 | 6 | 9 | 31 |
| W912016.0004 | W912016.Q08X1201 | 33 | 72 | 26 | 23 | M16x1,5 | 19 | 19 | 8 | 8 | 12 | 73 |
| W912016.0006 | W912016.Q10X1201 | 33 | 72 | 26 | 23 | M16x1,5 | 19 | 19 | 8 | 10 | 12 | 74 |
| W912020.0001 | W912020.Q12X1501 | 33 | 84 | 33 | 30 | M20x1,5 | 19 | 22 | 10 | 12 | 15 | 128 |

Versione W912 CIN - in acciaio inox (Aisi 303)

INOX

| Codice | Art. | D | H | h | h1 | d2 | d | e | s | d1 -0,02 -0,04 | Q | g |
|--------------|---------------------|----|----|----|----|---------|----|----|----|-------------------|----|-----|
| W912010.0002 | W912010.I05X0801CIN | 22 | 48 | 17 | 15 | M10x1 | 12 | 12 | 5 | 5 | 8 | 19 |
| W912012.0001 | W912012.I06X0901CIN | 27 | 57 | 20 | 18 | M12x1,5 | 14 | 14 | 6 | 6 | 9 | 31 |
| W912016.0005 | W912016.I08X1201CIN | 33 | 72 | 26 | 23 | M16x1,5 | 19 | 19 | 8 | 8 | 12 | 73 |
| W912016.0001 | W912016.I10X1201CIN | 33 | 72 | 26 | 23 | M16x1,5 | 19 | 19 | 8 | 10 | 12 | 74 |
| W912020.0002 | W912020.I12X1501CIN | 33 | 84 | 33 | 30 | M20x1,5 | 19 | 22 | 10 | 12 | 15 | 128 |

W913



PA6
+G.F.

Aisi
303

C40

UL94
HB



POMELLO CON SPINTORE FILETTATO IN ACCIAIO CON PUNTALE PROLUNGATO E DADO DI BLOCCAGGIO

Materiali:

(3) Molla in acciaio inox, (Aisi 301).
(4) Pomello lobato in poliammide rinforzata. Non smontabile. Resistente ad olii e grassi.

W913:

(2) Ghiera esagonale filettata in acciaio ad alta resistenza.
(1) Perno spintore in acciaio ad alta resistenza e temprato.
(5) Dado di bloccaggio filettato in acciaio (UNI 5589).

W913CIN:

(2) Ghiera esagonale filettata in acciaio inox, (Aisi 303).
(1) Perno spintore in acciaio inox, (Aisi 303).
(5) Dado di bloccaggio filettato in acciaio inox, (Aisi 304) (UNI 5589).

Superficie:

(4) Satinata.
(1-2-5) Liscia.

Colore:

(4) Nero (RAL 9011).

W913:

(1-2-5) Brunito.

W913CIN:

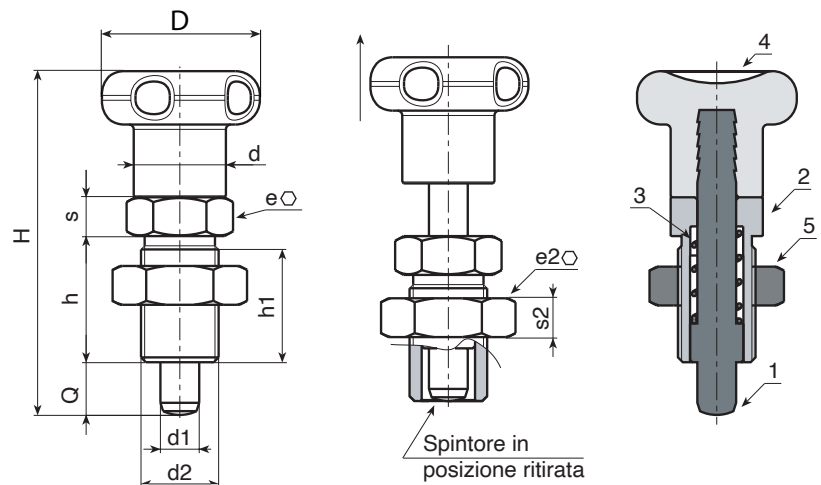
(1-2-5) Naturale.

ATTENZIONE:

> Consigliamo l'esecuzione del foro di alloggiamento dello stelo spintore con tolleranza H7.
> Dado fornito assemblato.

Richieste Speciali:

- Su richiesta e per quantità, il pomello può essere fornito con colori come da tabella colori [pag.].
- Su richiesta il dado può essere fornito smontato.



Versione W913 - in acciaio brunito

| Codice | Art. | D | H | h | h1 | d2 | d | e | s | e2 | s2 | d1-0,02 -0,04 | Q | g |
|--------------|------------------|----|----|----|----|---------|----|----|----|----|----|------------------|----|-----|
| W913010.0001 | W913010.Q05X0801 | 22 | 48 | 17 | 15 | M10x1 | 12 | 12 | 5 | 17 | 6 | 5 | 8 | 25 |
| W913012.0001 | W913012.Q06X0901 | 27 | 57 | 20 | 18 | M12x1,5 | 14 | 14 | 6 | 19 | 7 | 6 | 9 | 41 |
| W913016.0006 | W913016.Q08X1201 | 33 | 72 | 26 | 23 | M16x1,5 | 19 | 19 | 8 | 24 | 8 | 8 | 12 | 89 |
| W913016.0007 | W913016.Q10X1201 | 33 | 72 | 26 | 23 | M16x1,5 | 19 | 19 | 8 | 24 | 8 | 10 | 12 | 89 |
| W913020.0002 | W913020.Q12X1501 | 33 | 84 | 33 | 30 | M20x1,5 | 19 | 22 | 10 | 30 | 9 | 12 | 15 | 153 |

Versione W913 CIN - in acciaio inox (Aisi 303)

INOX

| Codice | Art. | D | H | h | h1 | d2 | d | e | s | e2 | s2 | d1-0,02 -0,04 | Q | g |
|--------------|---------------------|----|----|----|----|---------|----|----|----|----|----|------------------|----|-----|
| W913010.0002 | W913010.I05X0801CIN | 22 | 48 | 17 | 15 | M10x1 | 12 | 12 | 5 | 17 | 6 | 5 | 8 | 25 |
| W913012.0002 | W913012.I06X0901CIN | 27 | 57 | 20 | 18 | M12x1,5 | 14 | 14 | 6 | 19 | 7 | 6 | 9 | 41 |
| W913016.0005 | W913016.I08X1201CIN | 33 | 72 | 26 | 23 | M16x1,5 | 19 | 19 | 8 | 24 | 8 | 8 | 12 | 89 |
| W913016.0001 | W913016.I10X1201CIN | 33 | 72 | 26 | 23 | M16x1,5 | 19 | 19 | 8 | 24 | 8 | 10 | 12 | 89 |
| W913020.0001 | W913020.I12X1501CIN | 33 | 84 | 33 | 30 | M20x1,5 | 19 | 22 | 10 | 30 | 9 | 12 | 15 | 153 |

W802

SPINTORE FILETTATO IN ACCIAIO



Materiali:

(3) Molla in acciaio inox, (Aisi 301).

W802:

(2) Ghiera esagonale filettata in acciaio ad alta resistenza.

(1) Perno spintore in acciaio ad alta resistenza e temprato.

W802CIN:

(2) Ghiera esagonale filettata in acciaio inox, (Aisi 303).

(1) Perno spintore in acciaio inox, (Aisi 303).

Superficie:

Liscia.

Colore:

W802: Brunito.

W802CIN: Naturale.

ATTENZIONE:

> Consigliamo l'esecuzione del foro di alloggiamento dello stelo spintore con tolleranza H7.

Richieste Speciali:

- Nessuna.

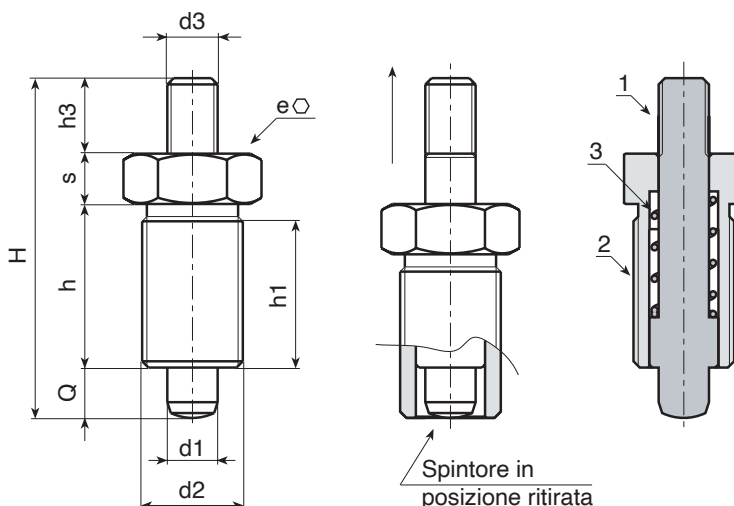
Nota:

Questa versione di spintore può essere accoppiata con qualsiasi volantino con boccia filettata, da ordinare separatamente (vedi foto aggiuntive).



W802+F186

W802+H765



Spintore in posizione ritirata

Versione W802 - in acciaio brunito

| Codice | Art. | H | h | h1 | d2 | d3 | h3 | e | s | d1 -0,02 -0,04 | Q | g |
|--------------|----------------|----|----|----|---------|-----|----|----|----|-------------------|----|-----|
| W802.0005 | W802.R05 | 33 | 17 | 15 | M10x1 | M04 | 6 | 12 | 5 | 5 | 5 | 13 |
| W802010.0002 | W802010.R05M05 | 33 | 17 | 15 | M10x1 | M05 | 6 | 12 | 5 | 5 | 5 | 13 |
| W802.0006 | W802.R06 | 42 | 20 | 18 | M12x1,5 | M05 | 10 | 14 | 6 | 6 | 6 | 22 |
| W802012.0002 | W802012.R06M06 | 42 | 20 | 18 | M12x1,5 | M06 | 10 | 14 | 6 | 6 | 6 | 22 |
| W802.0007 | W802.R08 | 54 | 26 | 23 | M16x1,5 | M08 | 12 | 19 | 8 | 8 | 8 | 54 |
| W802.0008 | W802.R10 | 65 | 33 | 30 | M20x1,5 | M10 | 12 | 22 | 10 | 10 | 10 | 104 |
| W802020.0002 | W802020.R10M08 | 65 | 33 | 30 | M20x1,5 | M08 | 12 | 22 | 10 | 10 | 10 | 104 |

Versione W802 CIN - in acciaio inox (Aisi 303)



| Codice | Art. | H | h | h1 | d2 | d3 | h3 | e | s | d1 -0,02 -0,04 | Q | g |
|--------------|-------------------|----|----|----|---------|-----|----|----|----|-------------------|----|-----|
| W802.0001 | W802.I05CIN | 33 | 17 | 15 | M10x1 | M04 | 6 | 12 | 5 | 5 | 5 | 13 |
| W802010.0001 | W802010.I05M05CIN | 33 | 17 | 15 | M10x1 | M05 | 6 | 12 | 5 | 5 | 5 | 13 |
| W802.0002 | W802.I06CIN | 42 | 20 | 18 | M12x1,5 | M05 | 10 | 14 | 6 | 6 | 6 | 22 |
| W802012.0001 | W802012.I06M06CIN | 42 | 20 | 18 | M12x1,5 | M06 | 10 | 14 | 6 | 6 | 6 | 22 |
| W802.0003 | W802.I08CIN | 54 | 26 | 23 | M16x1,5 | M08 | 12 | 19 | 8 | 8 | 8 | 54 |
| W802.0004 | W802.I10CIN | 65 | 33 | 30 | M20x1,5 | M10 | 12 | 22 | 10 | 10 | 10 | 104 |
| W802020.0001 | W802020.I10M08CIN | 65 | 33 | 30 | M20x1,5 | M08 | 12 | 22 | 10 | 10 | 10 | 104 |



W803



C40

AISI 303



SPINTORE FILETTATO IN ACCIAIO CON DADO DI BLOCCAGGIO

Materiali:

(3) Molla in acciaio inox, (Aisi 301).

W803:

(2) Ghiera esagonale filettata in acciaio ad alta resistenza.

(1) Perno spintore in acciaio ad alta resistenza e temprato.

(4) Dado di bloccaggio filettato in acciaio (UNI 5589).

W803CIN:

(2) Ghiera esagonale filettata in acciaio inox, (Aisi 303).

(1) Perno spintore in acciaio inox, (Aisi 303).

(4) Dado di bloccaggio filettato in acciaio inox, (Aisi 304) (UNI 5589).

Superficie:

Liscia.

Colore:

W803: Brunito.

W803CIN: Naturale.

ATTENZIONE:

> Consigliamo l'esecuzione del foro di alloggiamento dello stelo spintore con tolleranza H7.

> Dado fornito assemblato.

Richieste Speciali:

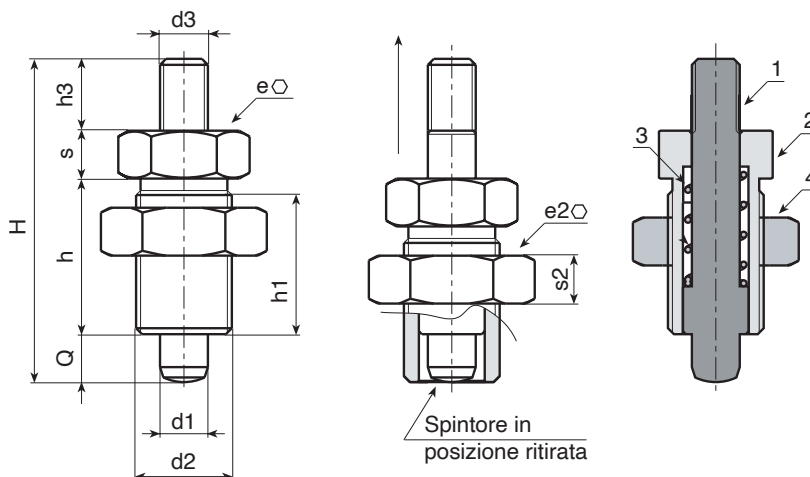
- Su richiesta il dado può essere fornito smontato.

Nota:

Questa versione di spintore può essere accoppiata con qualsiasi volantino con boccola filettata, da ordinare separatamente (vedi foto aggiuntive).



W802+G730



Versione W803 - in acciaio brunito

| Codice | Art. | H | h | h1 | d2 | d3 | h3 | e | s | e2 | s2 | d1 -0,02 -0,04 | Q | g |
|--------------|----------------|----|----|----|---------|-----|----|----|----|----|----|-------------------|----|-----|
| W803.0006 | W803.R05 | 33 | 17 | 15 | M10x1 | M04 | 6 | 12 | 5 | 17 | 6 | 5 | 5 | 20 |
| W803010.0002 | W803010.R05M05 | 33 | 17 | 15 | M10x1 | M05 | 6 | 12 | 5 | 17 | 6 | 5 | 5 | 20 |
| W803.0007 | W803.R06 | 42 | 20 | 18 | M12x1,5 | M05 | 10 | 14 | 6 | 19 | 7 | 6 | 6 | 32 |
| W803012.0002 | W803012.R06M06 | 42 | 20 | 18 | M12x1,5 | M06 | 10 | 14 | 6 | 19 | 7 | 6 | 6 | 32 |
| W803.0008 | W803.R08 | 54 | 26 | 23 | M16x1,5 | M08 | 12 | 19 | 8 | 24 | 8 | 8 | 8 | 62 |
| W803.0009 | W803.R10 | 65 | 33 | 30 | M20x1,5 | M10 | 12 | 22 | 10 | 30 | 9 | 10 | 10 | 134 |
| W803020.0001 | W803020.R10M08 | 65 | 33 | 30 | M20x1,5 | M08 | 12 | 22 | 10 | 30 | 9 | 10 | 10 | 134 |

Versione W803 CIN - in acciaio inox (Aisi 303)

INOX

| Codice | Art. | H | h | h1 | d2 | d3 | h3 | e | s | e2 | s2 | d1 -0,02 -0,04 | Q | g |
|--------------|-------------------|----|----|----|---------|-----|----|----|----|----|----|-------------------|----|-----|
| W803.0001 | W803.I05CIN | 33 | 17 | 15 | M10x1 | M04 | 6 | 12 | 5 | 17 | 6 | 5 | 5 | 20 |
| W803010.0001 | W803010.I05M05CIN | 33 | 17 | 15 | M10x1 | M05 | 6 | 12 | 5 | 17 | 6 | 5 | 5 | 20 |
| W803.0002 | W803.I06CIN | 42 | 20 | 18 | M12x1,5 | M05 | 10 | 14 | 6 | 19 | 7 | 6 | 6 | 32 |
| W803012.0001 | W803012.I06M06CIN | 42 | 20 | 18 | M12x1,5 | M06 | 10 | 14 | 6 | 19 | 7 | 6 | 6 | 32 |
| W803.0003 | W803.I08CIN | 54 | 26 | 23 | M16x1,5 | M08 | 12 | 19 | 8 | 24 | 8 | 8 | 8 | 62 |
| W803.0004 | W803.I10CIN | 65 | 33 | 30 | M20x1,5 | M10 | 12 | 22 | 10 | 30 | 9 | 10 | 10 | 134 |
| W803020.0002 | W803020.I10M08CIN | 65 | 33 | 30 | M20x1,5 | M08 | 12 | 22 | 10 | 30 | 9 | 10 | 10 | 134 |

W910



SPINTORE FILETTATO IN ACCIAIO CON PUNTALE PROLUNGATO

Materiali:

(3) Molla in acciaio inox, (Aisi 301).

W910:

(2) Ghiera esagonale filettata in acciaio ad alta resistenza.

(1) Perno spintore in acciaio ad alta resistenza e temprato.

W910CIN:

(2) Ghiera esagonale filettata in acciaio inox, (Aisi 303).

(1) Perno spintore in acciaio inox, (Aisi 303).

Superficie:

Liscia.

Colore:

W910: Brunito.

W910CIN: Naturale.

ATTENZIONE:

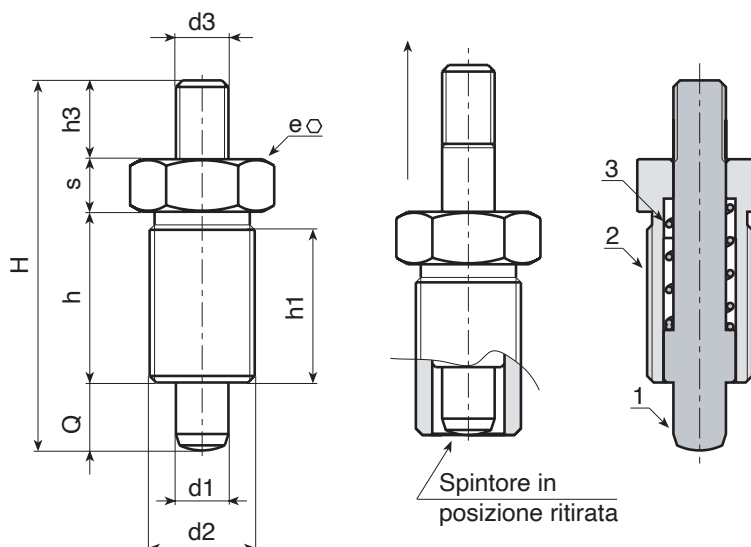
> Consigliamo l'esecuzione del foro di alloggiamento dello stelo spintore con tolleranza H7.

Richieste Speciali:

- Nessuna.

Nota:

Questa versione di spintore può essere accoppiata con qualsiasi volantino con boccia filettata, da ordinare separatamente (vedi foto aggiuntive).



Versione W910 - in acciaio brunito

| Codice | Art. | H | h | h1 | d2 | d3 | h3 | e | s | d1-0,02 -0,04 | Q | |
|--------------|----------------|----|----|----|---------|-----|----|----|----|------------------|----|-----|
| W910010.0001 | W910010.Q05X08 | 36 | 17 | 15 | M10x1 | M04 | 6 | 12 | 5 | 5 | 8 | 13 |
| W910012.0002 | W910012.Q06X09 | 45 | 20 | 18 | M12x1,5 | M05 | 10 | 14 | 6 | 6 | 9 | 22 |
| W910016.0003 | W910016.Q08X12 | 58 | 26 | 23 | M16x1,5 | M08 | 12 | 19 | 8 | 8 | 12 | 54 |
| W910016.0004 | W910016.Q10X12 | 58 | 26 | 23 | M16x1,5 | M08 | 12 | 19 | 8 | 10 | 12 | 55 |
| W910020.0002 | W910020.Q12X15 | 70 | 33 | 30 | M20x1,5 | M10 | 12 | 22 | 10 | 12 | 15 | 104 |

Versione W910 CIN - in acciaio inox (Aisi 303)

INOX

| Codice | Art. | H | h | h1 | d2 | d3 | h3 | e | s | d1-0,02 -0,04 | Q | |
|--------------|-------------------|----|----|----|---------|-----|----|----|----|------------------|----|-----|
| W910010.0002 | W910010.I05X08CIN | 36 | 17 | 15 | M10x1 | M04 | 6 | 12 | 5 | 5 | 8 | 13 |
| W910012.0001 | W910012.I06X09CIN | 45 | 20 | 18 | M12x1,5 | M05 | 10 | 14 | 6 | 6 | 9 | 22 |
| W910016.0001 | W910016.I08X12CIN | 58 | 26 | 23 | M16x1,5 | M08 | 12 | 19 | 8 | 8 | 12 | 54 |
| W910016.0002 | W910016.I10X12CIN | 58 | 26 | 23 | M16x1,5 | M08 | 12 | 19 | 8 | 10 | 12 | 55 |
| W910020.0001 | W910020.I12X15CIN | 70 | 33 | 30 | M20x1,5 | M10 | 12 | 22 | 10 | 12 | 15 | 104 |



W911



SPINTORE FILETTATO IN ACCIAIO CON PUNTALE PROLUNGATO E CON DADO DI BLOCCAGGIO

Materiali:

(3) Molla in acciaio inox, (Aisi 301).

W911:

(2) Ghiera esagonale filettata in acciaio ad alta resistenza.

(1) Perno spintore in acciaio ad alta resistenza e temprato.

(4) Dado di bloccaggio filettato in acciaio (UNI 5589).

W911CIN:

(2) Ghiera esagonale filettata in acciaio inox, (Aisi 303).

(1) Perno spintore in acciaio inox, (Aisi 303).

(4) Dado di bloccaggio filettato in acciaio inox, (Aisi 304) (UNI 5589).

Superficie:

Liscia.

Colore:

W911: Brunito.

W911CIN: Naturale.

ATTENZIONE:

> Consigliamo l'esecuzione del foro di alloggiamento dello stelo spintore con tolleranza H7.

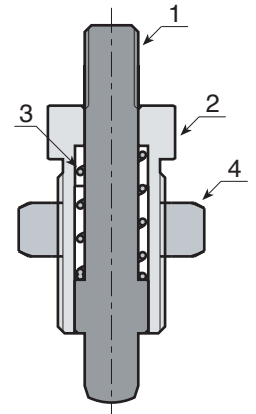
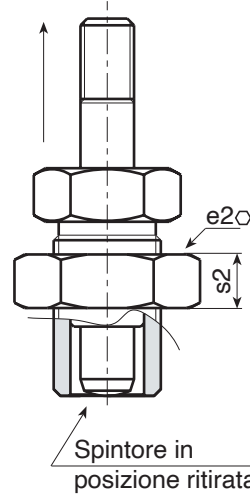
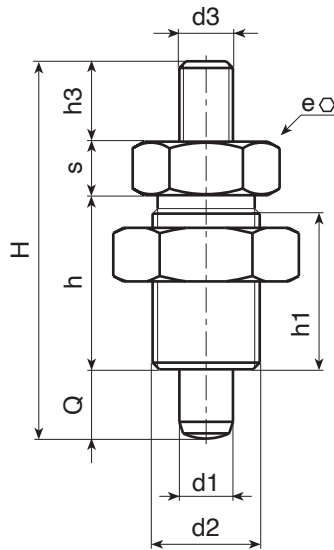
> Dado fornito assemblato.

Richieste Speciali:

- Su richiesta il dado può essere fornito smontato.

Nota:

Questa versione di spintore può essere accoppiata con qualsiasi volantino con boccola filettata, da ordinare separatamente (vedi foto aggiuntive).



Versione W911 - in acciaio brunito

| Codice | Art. | H | h | h1 | d2 | d3 | h3 | e | s | e2 | s2 | d1 -0,02 -0,04 | Q | g |
|--------------|----------------|----|----|----|---------|-----|----|----|----|----|----|-------------------|----|-----|
| W911010.0001 | W911010.Q05X08 | 36 | 17 | 15 | M10x1 | M04 | 6 | 12 | 5 | 17 | 6 | 5 | 8 | 20 |
| W911012.0001 | W911012.Q06X09 | 45 | 20 | 18 | M12x1,5 | M05 | 10 | 14 | 6 | 19 | 7 | 6 | 9 | 32 |
| W911016.0001 | W911016.Q08X12 | 58 | 26 | 23 | M16x1,5 | M08 | 12 | 19 | 8 | 24 | 8 | 8 | 12 | 62 |
| W911016.0002 | W911016.Q10X12 | 58 | 26 | 23 | M16x1,5 | M08 | 12 | 19 | 8 | 24 | 8 | 10 | 12 | 63 |
| W911020.0001 | W911020.Q12X15 | 70 | 33 | 30 | M20x1,5 | M10 | 12 | 22 | 10 | 30 | 9 | 12 | 15 | 134 |

Versione W911 CIN - in acciaio inox (Aisi 303)

INOX

| Codice | Art. | H | h | h1 | d2 | d3 | h3 | e | s | e2 | s2 | d1 -0,02 -0,04 | Q | g |
|--------------|-------------------|----|----|----|---------|-----|----|----|----|----|----|-------------------|----|-----|
| W911010.0002 | W911010.I05X08CIN | 36 | 17 | 15 | M10x1 | M04 | 6 | 12 | 5 | 17 | 6 | 5 | 8 | 20 |
| W911012.0002 | W911012.I06X09CIN | 45 | 20 | 18 | M12x1,5 | M05 | 10 | 14 | 6 | 19 | 7 | 6 | 9 | 32 |
| W911016.0003 | W911016.I08X12CIN | 58 | 26 | 23 | M16x1,5 | M08 | 12 | 19 | 8 | 24 | 8 | 8 | 12 | 62 |
| W911016.0004 | W911016.I10X12CIN | 58 | 26 | 23 | M16x1,5 | M08 | 12 | 19 | 8 | 24 | 8 | 10 | 12 | 63 |
| W911020.0002 | W911020.I12X15CIN | 70 | 33 | 30 | M20x1,5 | M10 | 12 | 22 | 10 | 30 | 9 | 12 | 15 | 134 |

W804



POMELLO CON SPINTORE FILETTATO SENZA GHIERA IN ACCIAIO

Materiali:

- (3) Molla in acciaio inox, (Aisi 301).
- (4) Pomello lobato in poliammide rinforzata. Non smontabile. Resistente ad olii e grassi.

W804:

- (2) Corpo filettato in acciaio ad alta resistenza, con sede chiave.
- (1) Perno spintore in acciaio ad alta resistenza e temprato.

W804CIN:

- (2) Corpo filettato in acciaio inox, (Aisi 303), con sede chiave.
- (1) Perno spintore in acciaio inox, (Aisi 303).

Superficie:

- (4) Satinata.
- (1-2) Liscia.

Colore:

- (4) Nero (RAL 9011).

W804:

- (1-2) Brunito.

W804CIN:

- (1-2) Naturale.

Chiave di fissaggio:

Su richiesta è disponibile la chiave di serraggio con codice W807.

ATTENZIONE:

> Consigliamo l'esecuzione del foro di alloggiamento dello stelo spintore con tolleranza H7.

Richieste Speciali:

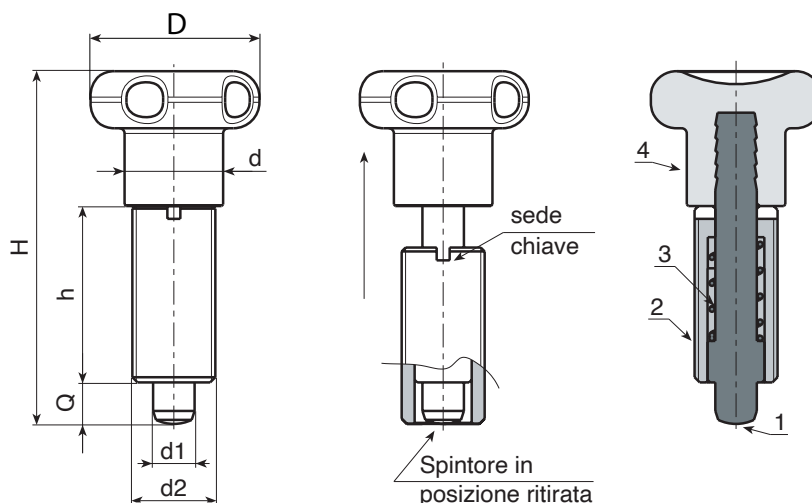
- Su richiesta e per quantità, il pomello può essere fornito con colori come da tabella colori [pag.].
- Su richiesta è possibile fornire le chiavi di serraggio.



W807



W805+W807



Versione W804 - in acciaio brunito

| Codice | Art. | D | H | h | d2 | d | d1 -0,02 -0,04 | Q | g | Chiave |
|-----------|------------|----|----|----|---------|----|-------------------|----|-----|---------|
| W804.0005 | W804.Q0501 | 22 | 45 | 22 | M10x1 | 12 | 5 | 5 | 16 | W807.05 |
| W804.0006 | W804.Q0601 | 27 | 54 | 26 | M12x1,5 | 14 | 6 | 6 | 28 | W807.06 |
| W804.0007 | W804.Q0801 | 33 | 68 | 34 | M16x1,5 | 19 | 8 | 8 | 64 | W807.08 |
| W804.0008 | W804.Q1001 | 33 | 79 | 43 | M20x1,5 | 19 | 10 | 10 | 113 | W807.10 |

Versione W804 CIN - in acciaio inox (Aisi 303)

| Codice | Art. | D | H | h | d2 | d | d1 -0,02 -0,04 | Q | g | Chiave |
|-----------|---------------|----|----|----|---------|----|-------------------|----|-----|---------|
| W804.0001 | W804.I0501CIN | 22 | 45 | 22 | M10x1 | 12 | 5 | 5 | 16 | W807.05 |
| W804.0002 | W804.I0601CIN | 27 | 54 | 26 | M12x1,5 | 14 | 6 | 6 | 28 | W807.06 |
| W804.0003 | W804.I0801CIN | 33 | 68 | 34 | M16x1,5 | 19 | 8 | 8 | 64 | W807.08 |
| W804.0004 | W804.I1001CIN | 33 | 79 | 43 | M20x1,5 | 19 | 10 | 10 | 113 | W807.10 |

INOX

W805



POMELLO CON SPINTORE FILETTATO SENZA GHIERA IN ACCIAIO - CON DADO DI BLOCCAGGIO

Materiali:

- (3) Molla in acciaio inox, (Aisi 301).
- (4) Pomello lobato in poliammide rinforzata. Non smontabile. Resistente ad olii e grassi.

W805:

- (2) Corpo filettato in acciaio ad alta resistenza, con sede chiave.
- (1) Perno spintore in acciaio ad alta resistenza e temprato.
- (5) Dado di bloccaggio filettato in acciaio (UNI 5589).

W805CIN:

- (2) Corpo filettato in acciaio inox, (Aisi 303), con sede chiave.
- (1) Perno spintore in acciaio inox, (Aisi 303).
- (5) Dado di bloccaggio filettato in acciaio inox, (Aisi 304) (UNI 5589).

Superficie:

- (4) Satinata.
- (1-2-5) Liscia.

Colore:

- (4) Nero (RAL 9011).

W805:

- (1-2) Brunito.

W805CIN:

- (1-2) Naturale.

Chiave di fissaggio:

Su richiesta è disponibile la chiave di serraggio con codice W807.

ATTENZIONE:

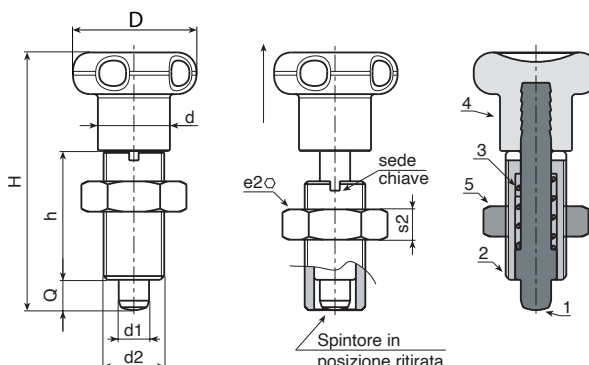
- > Consigliamo l'esecuzione del foro di alloggiamento dello stelo spintore con tolleranza H7.
- > Dado fornito assemblato.

Richieste Speciali:

- Su richiesta e per quantità, il pomello può essere fornito con colori come da tabella colori [pag.].
- Su richiesta è possibile fornire le chiavi di serraggio.
- Su richiesta il dado può essere fornito smontato.



W805+W807



Versione W805 - in acciaio brunito

| Codice | Art. | D | H | h | d2 | d | e2 | s2 | d1 -0,02 -0,04 | Q | g | Chiave |
|-----------|------------|----|----|----|---------|----|----|----|-------------------|----|-----|---------|
| W805.0006 | W805.Q0501 | 22 | 45 | 22 | M10x1 | 12 | 17 | 6 | 5 | 5 | 23 | W807.05 |
| W805.0008 | W805.Q0601 | 27 | 54 | 26 | M12x1,5 | 14 | 19 | 7 | 6 | 6 | 38 | W807.06 |
| W805.0009 | W805.Q0801 | 33 | 68 | 34 | M16x1,5 | 19 | 24 | 8 | 8 | 8 | 82 | |
| W805.0011 | W805.Q1001 | 33 | 79 | 43 | M20x1,5 | 19 | 30 | 9 | 10 | 10 | 133 | W807.10 |

Versione W805 CIN - in acciaio inox (Aisi 303)

INOX

| Codice | Art. | D | H | h | d2 | d | e2 | s2 | d1 -0,02 -0,04 | Q | g | Chiave |
|-----------|---------------|----|----|----|---------|----|----|----|-------------------|----|-----|---------|
| W805.0001 | W805.I0501CIN | 22 | 45 | 22 | M10x1 | 12 | 17 | 6 | 5 | 5 | 23 | W807.05 |
| W805.0002 | W805.I0601CIN | 27 | 54 | 26 | M12x1,5 | 14 | 19 | 7 | 6 | 6 | 38 | W807.06 |
| W805.0003 | W805.I0801CIN | 33 | 68 | 34 | M16x1,5 | 19 | 24 | 8 | 8 | 8 | 82 | |
| W805.0005 | W805.I1001CIN | 33 | 79 | 43 | M20x1,5 | 19 | 30 | 9 | 10 | 10 | 133 | W807.10 |

W810



POMELLO CON SPINTORE FILETTATO IN ACCIAIO CON BLOCCAGGIO

Materiali:

- (3) Molla in acciaio inox, (Aisi 301).
- (4) Pomello lobato in poliammide rinforzata. Non smontabile. Resistente ad olii e grassi.

W810:

- (2) Ghiera esagonale filettata in acciaio ad alta resistenza.
- (1) Perno spintore in acciaio ad alta resistenza e temprato.

W810CIN:

- (2) Ghiera esagonale filettata in acciaio inox, (Aisi 303).
- (1) Perno spintore in acciaio inox, (Aisi 303).

Superficie:

- (4) Satinata.
- (1-2) Liscia.

Colore:

- (4) Nero (RAL 9011).

W810:

- (1-2) Brunito.

W810 CIN:

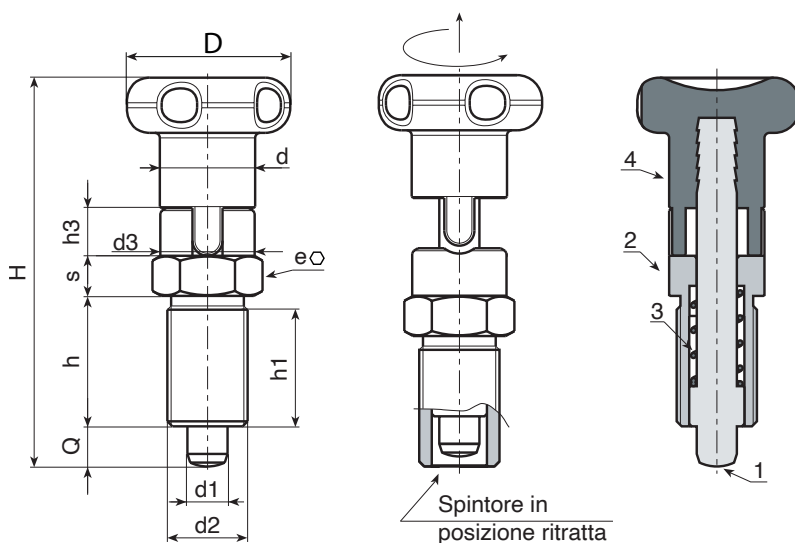
- (1-2) Naturale.

ATTENZIONE:

> Consigliamo l'esecuzione del foro di alloggiamento dello stelo spintore con tolleranza H7.

Richieste Speciali:

- Su richiesta e per quantità, il pomello può essere fornito con colori come da tabella colori [pag.].



Versione W810 - in acciaio brunito

| Codice | Art. | D | H | h | h1 | h3 | d3 | d2 | d | e | s | d1 -0,02 -0,04 | Q | g |
|-----------|------------|----|------|----|----|------|------|---------|----|----|----|-------------------|----|-----|
| W810.0005 | W810.Q0501 | 22 | 51.5 | 17 | 15 | 6.5 | 11.8 | M10x1 | 12 | 12 | 5 | 5 | 5 | 22 |
| W810.0006 | W810.Q0601 | 27 | 61.5 | 20 | 18 | 7.5 | 13.8 | M12x1,5 | 14 | 14 | 6 | 6 | 6 | 37 |
| W810.0007 | W810.Q0801 | 33 | 77.5 | 26 | 23 | 9.5 | 18.8 | M16x1,5 | 19 | 19 | 8 | 8 | 8 | 87 |
| W810.0008 | W810.Q1001 | 33 | 90.5 | 33 | 30 | 11.5 | 18.8 | M20x1,5 | 19 | 22 | 10 | 10 | 10 | 142 |

Versione W810 CIN - in acciaio inox (Aisi 303)

| Codice | Art. | D | H | h | h1 | h3 | d3 | d2 | d | e | s | d1 -0,02 -0,04 | Q | g |
|-----------|---------------|----|------|----|----|------|------|---------|----|----|----|-------------------|----|-----|
| W810.0001 | W810.I0501CIN | 22 | 51.5 | 17 | 15 | 6.5 | 11.8 | M10x1 | 12 | 12 | 5 | 5 | 5 | 22 |
| W810.0002 | W810.I0601CIN | 27 | 61.5 | 20 | 18 | 7.5 | 13.8 | M12x1,5 | 14 | 14 | 6 | 6 | 6 | 37 |
| W810.0003 | W810.I0801CIN | 33 | 77.5 | 26 | 23 | 9.5 | 18.8 | M16x1,5 | 19 | 19 | 8 | 8 | 8 | 87 |
| W810.0004 | W810.I1001CIN | 33 | 90.5 | 33 | 30 | 11.5 | 18.8 | M20x1,5 | 19 | 22 | 10 | 10 | 10 | 142 |

INOX

W811



POMELLO CON SPINTORE FILETTATO IN ACCIAIO CON BLOCCAGGIO - CON DADO DI BLOCCAGGIO

Materiali:

- (3) Molla in acciaio inox, (Aisi 301).
- (4) Pomello lobato in poliammide rinforzata. Non smontabile. Resistente ad olii e grassi.

W811:

- (2) Ghiera esagonale filettata in acciaio ad alta resistenza.
- (1) Perno spintore in acciaio ad alta resistenza e temprato.
- (5) Dado di bloccaggio filettato in acciaio (UNI 5589).

W811 CIN:

- (2) Ghiera esagonale filettata in acciaio inox, (Aisi 303).
- (1) Perno spintore in acciaio inox, (Aisi 303).
- (5) Dado di bloccaggio filettato in acciaio inox, (Aisi 304) (UNI 5589).

Superficie:

- (4) Satinata.
- (1-2-5) Liscio.

Colore:

- (4) Nero (RAL 9011).

W811:

- (1-2-5) Brunito.

W811 CIN:

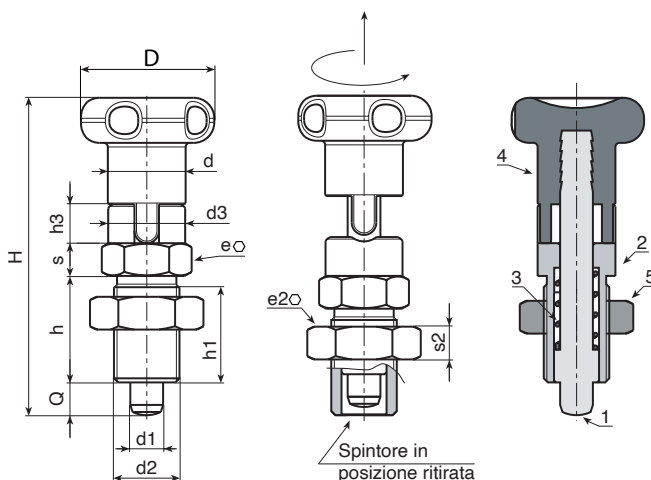
- (1-2-5) Naturale.

ATTENZIONE:

- > Consigliamo l'esecuzione del foro di alloggiamento dello stelo spintore con tolleranza H7.
- > Dado fornito assemblato.

Richieste Speciali:

- Su richiesta e per quantità, il pomello può essere fornito con colori come da tabella colori [pag.].
- Su richiesta il dado può essere fornito smontato.



Versione W811 - in acciaio brunito

| Codice | Art. | D | H | h | h1 | h3 | d3 | d2 | d | e | s | e2 | s2 | d1 -0,02 -0,04 | Q | g |
|-----------|------------|----|------|----|----|------|------|---------|----|----|----|----|----|----------------------|----|-----|
| W811.0006 | W811.Q0501 | 22 | 51.5 | 17 | 15 | 6.5 | 11.8 | M10x1 | 12 | 12 | 5 | 17 | 6 | 5 | 5 | 29 |
| W811.0007 | W811.Q0601 | 27 | 61.5 | 20 | 18 | 7.5 | 13.8 | M12x1,5 | 14 | 14 | 6 | 19 | 7 | 6 | 6 | 47 |
| W811.0008 | W811.Q0801 | 33 | 77.5 | 26 | 23 | 9.5 | 18.8 | M16x1,5 | 19 | 19 | 8 | 24 | 8 | 8 | 8 | 105 |
| W811.0009 | W811.Q1001 | 33 | 90.5 | 33 | 30 | 11.5 | 18.8 | M20x1,5 | 19 | 22 | 10 | 30 | 9 | 10 | 10 | 172 |

Versione W811 CIN - in acciaio inox (Aisi 303)

| Codice | Art. | D | H | h | h1 | h3 | d3 | d2 | d | e | s | e2 | s2 | d1 -0,02 -0,04 | Q | g |
|-----------|---------------|----|------|----|----|------|------|---------|----|----|----|----|----|----------------------|----|-----|
| W811.0001 | W811.I0501CIN | 22 | 51.5 | 17 | 15 | 6.5 | 11.8 | M10x1 | 12 | 12 | 5 | 17 | 6 | 5 | 5 | 29 |
| W811.0002 | W811.I0601CIN | 27 | 61.5 | 20 | 18 | 7.5 | 13.8 | M12x1,5 | 14 | 14 | 6 | 19 | 7 | 6 | 6 | 47 |
| W811.0003 | W811.I0801CIN | 33 | 77.5 | 26 | 23 | 9.5 | 18.8 | M16x1,5 | 19 | 19 | 8 | 24 | 8 | 8 | 8 | 105 |
| W811.0004 | W811.I1001CIN | 33 | 90.5 | 33 | 30 | 11.5 | 18.8 | M20x1,5 | 19 | 22 | 10 | 30 | 9 | 10 | 10 | 172 |

INOX

W815



AISI 303

C40



SPINTORE A LEVA FILETTATO CON BLOCCAGGIO IN ACCIAIO

Materiali:

(3) Leva in zama pressofusa.

W815:

(1) Perno spintore in acciaio ad alta resistenza e temprato.

(2) Corpo tornito e filettato in acciaio ad alta resistenza, con sede di blocco.

(5) Molla in acciaio zincato.

W815CIN:

(1) Perno spintore in acciaio inox, (Aisi 303).

(2) Corpo tornito e filettato in acciaio inox, (Aisi 303), ad alta resistenza, con sede di blocco.

(5) Molla in acciaio inox, (Aisi 301).

Superficie:

(3) Satinata.

(1-2) Liscia.

Colore:

(3) Verniciata con polveri epossidiche, nero (RAL 9011).

W815: (1-2) Brunito.

W815CIN: (1-2) Naturale.

ATTENZIONE:

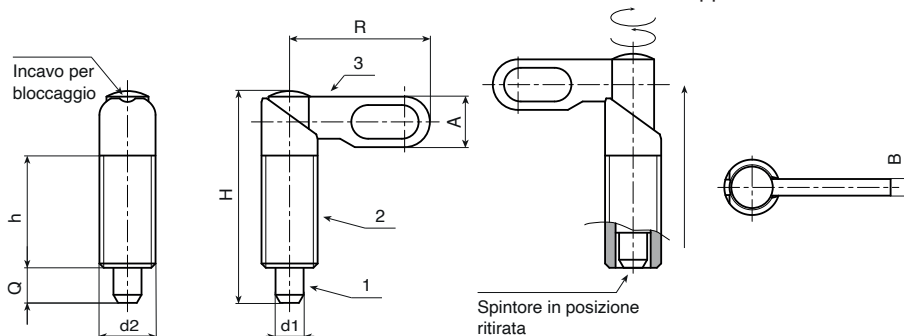
> Consigliamo l'esecuzione del foro di alloggiamento dello stelo spintore con tolleranza H7.

Richieste Speciali:

- Su richiesta e per quantità la filettatura può essere fornita con passo grosso standard.



Per bloccare lo spintore in posizione ritirata, girare la leva di 180° e sollevarla fino a farla incastrare sull'apposito incavo.



Versione W815 - in acciaio brunito

| Codice | Art. | R | H | h | A | B | d2 | d1 -0,02 -0,04 | Q | g |
|-------------|------------|----|------|----|------|-----|---------|-------------------|----|-----|
| W81510.0004 | W81510.V04 | 25 | 38 | 20 | 9 | 3 | M10x1 | 4 | 6 | 18 |
| W81510.0005 | W81510.V05 | 25 | 38 | 20 | 9 | 3 | M10x1 | 5 | 6 | 19 |
| W81510.0006 | W81510.V06 | 25 | 38 | 20 | 9 | 3 | M10x1 | 6 | 6 | 21 |
| W81512.0004 | W81512.V05 | 30 | 47 | 25 | 11 | 3,5 | M12X1,5 | 5 | 8 | 30 |
| W81512.0005 | W81512.V06 | 30 | 47 | 25 | 11 | 3,5 | M12X1,5 | 6 | 8 | 30 |
| W81512.0006 | W81512.V08 | 30 | 47 | 25 | 11 | 3,5 | M12X1,5 | 8 | 8 | 33 |
| W81516.0004 | W81516.V06 | 40 | 60,5 | 32 | 14,5 | 5 | M16x1,5 | 6 | 10 | 73 |
| W81516.0005 | W81516.V08 | 40 | 60,5 | 32 | 14,5 | 5 | M16x1,5 | 8 | 10 | 75 |
| W81516.0006 | W81516.V10 | 40 | 60,5 | 32 | 14,5 | 5 | M16x1,5 | 10 | 10 | 77 |
| W81520.0004 | W81520.V08 | 50 | 70 | 35 | 18 | 6 | M20x1,5 | 8 | 12 | 137 |
| W81520.0005 | W81520.V10 | 50 | 70 | 35 | 18 | 6 | M20x1,5 | 10 | 12 | 173 |
| W81520.0006 | W81520.V12 | 50 | 70 | 35 | 18 | 6 | M20x1,5 | 12 | 12 | 143 |

Versione W815 CIN - in acciaio inox (Aisi 303)

INOX

| Codice | Art. | R | H | h | A | B | d2 | d1 -0,02 -0,04 | Q | g |
|-------------|---------------|----|------|----|------|-----|---------|-------------------|----|-----|
| W81510.0001 | W81510.I04CIN | 25 | 38 | 20 | 9 | 3 | M10x1 | 4 | 6 | 18 |
| W81510.0002 | W81510.I05CIN | 25 | 38 | 20 | 9 | 3 | M10x1 | 5 | 6 | 19 |
| W81510.0003 | W81510.I06CIN | 25 | 38 | 20 | 9 | 3 | M10x1 | 6 | 6 | 21 |
| W81512.0001 | W81512.I05CIN | 30 | 47 | 25 | 11 | 3,5 | M12X1,5 | 5 | 8 | 30 |
| W81512.0002 | W81512.I06CIN | 30 | 47 | 25 | 11 | 3,5 | M12X1,5 | 6 | 8 | 30 |
| W81512.0003 | W81512.I08CIN | 30 | 47 | 25 | 11 | 3,5 | M12X1,5 | 8 | 8 | 33 |
| W81516.0001 | W81516.I06CIN | 40 | 60,5 | 32 | 14,5 | 5 | M16x1,5 | 6 | 10 | 73 |
| W81516.0002 | W81516.I08CIN | 40 | 60,5 | 32 | 14,5 | 5 | M16x1,5 | 8 | 10 | 75 |
| W81516.0003 | W81516.I10CIN | 40 | 60,5 | 32 | 14,5 | 5 | M16x1,5 | 10 | 10 | 77 |
| W81520.0001 | W81520.I08CIN | 50 | 70 | 35 | 18 | 6 | M20x1,5 | 8 | 12 | 137 |
| W81520.0002 | W81520.I10CIN | 50 | 70 | 35 | 18 | 6 | M20x1,5 | 10 | 12 | 142 |
| W81520.0003 | W81520.I12CIN | 50 | 70 | 35 | 18 | 6 | M20x1,5 | 12 | 12 | 143 |

W816



Aisi 303

C40



SPINTORE A LEVA FILETTATO CON BLOCCAGGIO IN ACCIAIO - CON DADO

Materiali:

(3) Leva in zama pressofusa.

W816:

- (1) Perno spintore in acciaio ad alta resistenza e temprato.
- (2) Corpo tornito e filettato in acciaio ad alta resistenza, con sede di blocco.
- (4) Dado di bloccaggio filettato in acciaio (UNI 5589).
- (5) Molla in acciaio zincato.

W816CIN:

- (1) Perno spintore in acciaio inox, (Aisi 303).
- (2) Corpo tornito e filettato in acciaio inox, (Aisi 303), ad alta resistenza, con sede di blocco.
- (4) Dado di bloccaggio filettato in acciaio inox, (Aisi 304) (UNI 5589).
- (5) Molla in acciaio inox, (Aisi 301).

Superficie:

- (3) Satinata.
(1-2-4) Liscia.

Colore:

(3) Verniciata con polveri epossidiche, nero (RAL 9011).

W816: (1-2-4) Brunito.

W816CIN: (1-2-4) Naturale.

ATTENZIONE:

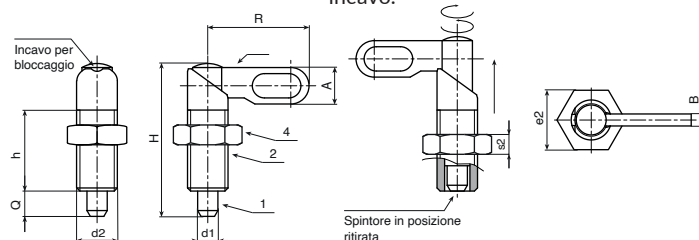
> Consigliamo l'esecuzione del foro di alloggiamento dello stelo spintore con tolleranza H7.
> Dado fornito assemblato.

Richieste Speciali:

- Su richiesta e per quantità la filettatura può essere fornita con passo grosso standard.
- Su richiesta il dado può essere fornito smontato.



Per bloccare lo spintore in posizione ritirata, girare la leva di 180° e sollevarla fino a farla incastrare sull'apposito incavo.



Versione W816 - in acciaio brunito

| Codice | Art. | R | H | h | A | B | d2 | e2 | s2 | d1 -0,02 -0,04 | Q | g |
|-------------|------------|----|------|----|------|-----|---------|----|----|-------------------|----|-----|
| W81610.0004 | W81610.V04 | 25 | 38 | 20 | 9 | 3 | M10x1 | 17 | 6 | 4 | 6 | 25 |
| W81610.0005 | W81610.V05 | 25 | 38 | 20 | 9 | 3 | M10x1 | 17 | 6 | 5 | 6 | 26 |
| W81610.0006 | W81610.V06 | 25 | 38 | 20 | 9 | 3 | M10x1 | 17 | 6 | 6 | 6 | 28 |
| W81612.0005 | W81612.V05 | 30 | 47 | 25 | 11 | 3.5 | M12X1,5 | 19 | 7 | 5 | 8 | 40 |
| W81612.0006 | W81612.V06 | 30 | 47 | 25 | 11 | 3.5 | M12X1,5 | 19 | 7 | 6 | 8 | 40 |
| W81612.0008 | W81612.V08 | 30 | 47 | 25 | 11 | 3.5 | M12X1,5 | 19 | 7 | 8 | 8 | 43 |
| W81616.0004 | W81616.V06 | 40 | 60,5 | 32 | 14,5 | 5 | M16x1,5 | 24 | 8 | 6 | 10 | 91 |
| W81616.0005 | W81616.V08 | 40 | 60,5 | 32 | 14,5 | 5 | M16x1,5 | 24 | 8 | 8 | 10 | 93 |
| W81616.0006 | W81616.V10 | 40 | 60,5 | 32 | 14,5 | 5 | M16x1,5 | 24 | 8 | 10 | 10 | 95 |
| W81620.0004 | W81620.V08 | 50 | 70 | 35 | 18 | 6 | M20x1,5 | 30 | 9 | 8 | 12 | 168 |
| W81620.0005 | W81620.V10 | 50 | 70 | 35 | 18 | 6 | M20x1,5 | 30 | 9 | 10 | 12 | 173 |
| W81620.0006 | W81620.V12 | 50 | 70 | 35 | 18 | 6 | M20x1,5 | 30 | 9 | 12 | 12 | 174 |

Versione W816 CIN - in acciaio inox (Aisi 303)

INOX

| Codice | Art. | R | H | h | A | B | d2 | e2 | s2 | d1 -0,02 -0,04 | Q | g |
|-------------|---------------|----|------|----|------|-----|---------|----|----|-------------------|----|-----|
| W81610.0001 | W81610.I04CIN | 25 | 38 | 20 | 9 | 3 | M10x1 | 17 | 6 | 4 | 6 | 25 |
| W81610.0002 | W81610.I05CIN | 25 | 38 | 20 | 9 | 3 | M10x1 | 17 | 6 | 5 | 6 | 26 |
| W81610.0003 | W81610.I06CIN | 25 | 38 | 20 | 9 | 3 | M10x1 | 17 | 6 | 6 | 6 | 28 |
| W81612.0001 | W81612.I05CIN | 30 | 47 | 25 | 11 | 3.5 | M12X1,5 | 19 | 7 | 5 | 8 | 40 |
| W81612.0002 | W81612.I06CIN | 30 | 47 | 25 | 11 | 3.5 | M12X1,5 | 19 | 7 | 6 | 8 | 40 |
| W81612.0003 | W81612.I08CIN | 30 | 47 | 25 | 11 | 3.5 | M12X1,5 | 19 | 7 | 8 | 8 | 43 |
| W81616.0001 | W81616.I06CIN | 40 | 60,5 | 32 | 14,5 | 5 | M16x1,5 | 24 | 8 | 6 | 10 | 91 |
| W81616.0002 | W81616.I08CIN | 40 | 60,5 | 32 | 14,5 | 5 | M16x1,5 | 24 | 8 | 8 | 10 | 93 |
| W81616.0003 | W81616.I10CIN | 40 | 60,5 | 32 | 14,5 | 5 | M16x1,5 | 24 | 8 | 10 | 10 | 95 |
| W81620.0001 | W81620.I08CIN | 50 | 70 | 35 | 18 | 6 | M20x1,5 | 30 | 9 | 8 | 12 | 168 |
| W81620.0002 | W81620.I10CIN | 50 | 70 | 35 | 18 | 6 | M20x1,5 | 30 | 9 | 10 | 12 | 173 |
| W81620.0003 | W81620.I12CIN | 50 | 70 | 35 | 18 | 6 | M20x1,5 | 30 | 9 | 12 | 12 | 174 |

W720CIN W721CIN



INOX

POMELLO CON SPINTORE FILETTATO IN ACCIAIO INOX INTEGRALE CON E SENZA DADO

Materiali:

- (1) Perno spintore in acciaio inox, (Aisi 303).
- (2) Ghiera esagonale filettata in acciaio inox, (Aisi 303).
- (3) Molla in acciaio inox, (Aisi 301).
- (4) Pomello lobato tornito in acciaio inox, (Aisi 303).

Versione W721CIN:

- (6) Dado di bloccaggio filettato in acciaio inox, (Aisi 304) (UNI 5589).

Superficie:

Satinata.

Colore:

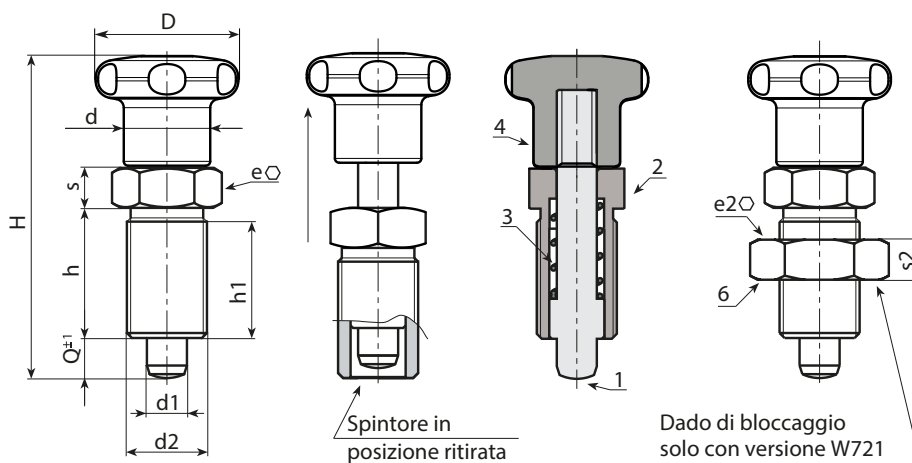
Naturale.

ATTENZIONE:

- > Consigliamo l'esecuzione del foro di alloggiamento dello stelo spintore con tolleranza H7.
- > Dado fornito assemblato, (solo per versione W721CIN).

Richieste Speciali:

- Su richiesta e per quantità lo spintore può essere fornito completamente smontato.
- Su richiesta il dado può essere fornito smontato.



Versione W721CIN - con dado

| Codice | Art. | D | H | h | h1 | d2 | d | e | s | e2 | s2 | d1 -0,02 -0,04 | Q | g |
|-----------|---------------|----|----|----|----|---------|----|----|----|----|----|-------------------|----|-----|
| W721.0001 | W721.I0501CIN | 22 | 45 | 17 | 15 | M10x1 | 12 | 12 | 5 | 17 | 6 | 5 | 5 | - |
| W721.0002 | W721.I0601CIN | 27 | 54 | 20 | 18 | M12x1,5 | 14 | 14 | 6 | 19 | 7 | 6 | 6 | - |
| W721.0003 | W721.I0801CIN | 32 | 67 | 26 | 23 | M16x1,5 | 19 | 19 | 8 | 24 | 8 | 8 | 8 | - |
| W721.0004 | W721.I1001CIN | 32 | 79 | 33 | 30 | M20x1,5 | 20 | 22 | 10 | 30 | 9 | 10 | 10 | 220 |

Versione W720CIN - senza dado

| Codice | Art. | D | H | h | h1 | d2 | d | e | s | d1 -0,02 -0,04 | Q | g |
|-----------|---------------|----|----|----|----|---------|----|----|----|-------------------|----|-----|
| W720.0001 | W720.I0501CIN | 22 | 45 | 17 | 15 | M10x1 | 12 | 12 | 5 | 5 | 5 | - |
| W720.0002 | W720.I0601CIN | 27 | 54 | 20 | 18 | M12x1,5 | 14 | 14 | 6 | 6 | 6 | - |
| W720.0003 | W720.I0801CIN | 32 | 67 | 26 | 23 | M16x1,5 | 19 | 19 | 8 | 8 | 8 | - |
| W720.0004 | W720.I1001CIN | 32 | 79 | 33 | 30 | M20x1,5 | 20 | 22 | 10 | 10 | 10 | 190 |



W722CIN W723CIN



POMELLO CON SPINTORE FILETTATO IN ACCIAIO INOX INTEGRALE CON BLOCCAGGIO - CON E SENZA DADO

Materiali:

- (1) Perno spintore in acciaio inox, (Aisi 303).
- (2) Ghiera esagonale filettata in acciaio inox, (Aisi 303).
- (3) Molla in acciaio inox, (Aisi 301).
- (4) Pomello lobato tornito in acciaio inox, (Aisi 303).
- (6) Dado di bloccaggio filettato in acciaio inox, (Aisi 304) (UNI 5589), (solo per versione W723CIN).

Superficie:

Satinata.

Colore:

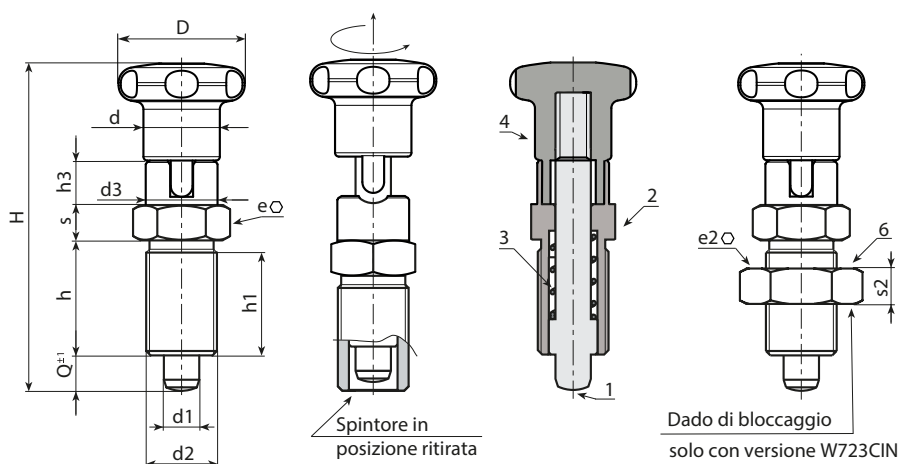
Naturale.

ATTENZIONE:

> Consigliamo l'esecuzione del foro di alloggiamento dello stelo spintore con tolleranza H7.
> Dado fornito assemblato, (solo per versione W723CIN).

Richieste Speciali:

- Su richiesta e per quantità lo spintore può essere fornito completamente smontato.
- Su richiesta il dado può essere fornito smontato.



22

Versione W722 CIN - senza dado

| Codice | Art. | D | H | h | h1 | h3 | d2 | d | d3 | e | s | d1 -0,02 -0,04 | Q | g |
|-----------|---------------|----|----|----|----|------|---------|----|----|----|----|-------------------|----|-----|
| W722.0001 | W722.I0501CIN | 22 | 52 | 17 | 15 | 6.5 | M10x1 | 12 | 12 | 12 | 5 | 5 | 5 | - |
| W722.0002 | W722.I0601CIN | 27 | 61 | 20 | 18 | 7.5 | M12x1,5 | 14 | 14 | 14 | 6 | 6 | 6 | - |
| W722.0004 | W722.I0801CIN | 32 | 77 | 26 | 23 | 9.5 | M16x1,5 | 19 | 19 | 19 | 8 | 8 | 8 | - |
| W722.0005 | W722.I1001CIN | 33 | 90 | 33 | 30 | 11.5 | M20x1,5 | 19 | 19 | 22 | 10 | 10 | 10 | 210 |

Versione W723 CIN - con dado

| Codice | Art. | D | H | h | h1 | h3 | d3 | d2 | d | e | s | e2 | s2 | d1 -0,02 -0,04 | Q | g |
|-----------|---------------|----|----|----|----|------|----|---------|----|----|----|----|----|-------------------|----|-----|
| W723.0001 | W723.I0501CIN | 22 | 52 | 17 | 15 | 6.5 | 12 | M10x1 | 12 | 12 | 5 | 17 | 6 | 5 | 5 | - |
| W723.0002 | W723.I0601CIN | 27 | 61 | 20 | 18 | 7.5 | 14 | M12x1,5 | 14 | 14 | 6 | 19 | 7 | 6 | 6 | - |
| W723.0004 | W723.I0801CIN | 32 | 77 | 26 | 23 | 9.5 | 19 | M16x1,5 | 19 | 19 | 8 | 24 | 8 | 8 | 8 | - |
| W723.0005 | W723.I1001CIN | 33 | 90 | 33 | 30 | 11.5 | 19 | M20x1,5 | 20 | 22 | 10 | 30 | 9 | 10 | 10 | 240 |

W735CIN W736CIN



INOX

POMELLO CON SPINTORE FILETTATO IN ACCIAIO INOX INTEGRALE - CON O SENZA DADO

Materiali:

- (1) Perno spintore in acciaio inox, (Aisi 303).
- (2) Corpo spintore filettato, in acciaio inox, (Aisi 303).
- (3) Molla in acciaio inox, (Aisi 301).
- (4) Pomello lobato tornito in acciaio inox, (Aisi 303).
- (5) Dado di bloccaggio filettato in acciaio inox, (Aisi 304) (UNI 5589), (solo per versione W736CIN).

Superficie:

Satinata.

Colore:

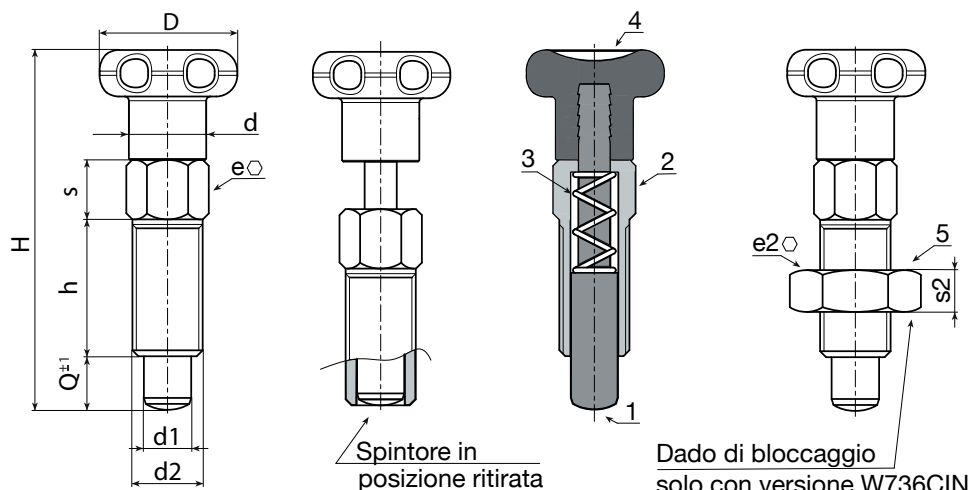
Naturale.

ATTENZIONE:

- > Consigliamo l'esecuzione del foro di alloggiamento dello stelo spintore con tolleranza H7.
- > Dado fornito assemblato, (solo per versione W736CIN).

Richieste Speciali:

- Su richiesta lo spintore può essere fornito completamente smontato.
- Su richiesta il dado può essere fornito smontato.



Versione W735CIN - senza dado

| Codice | Art. | D | d | H | h | e | s | d2 | d1 -0,02 -0,04 | Q | g |
|-----------|-------------|----|----|----|----|----|-----|-----|-------------------|---|----|
| W735.0001 | W735.I05CIN | 18 | 9 | 42 | 16 | 8 | 6 | M8 | 5 | 5 | 21 |
| W735.0002 | W735.I06CIN | 22 | 11 | 52 | 20 | 10 | 7,5 | M10 | 6 | 6 | 23 |
| W735.0003 | W735.I08CIN | 24 | 13 | 61 | 24 | 12 | 9 | M12 | 8 | 8 | 69 |

Versione W736CIN - con dado

| Codice | Art. | D | d | H | h | e | s | d2 | e2 | s2 | d1 -0,02 -0,04 | Q | g |
|-----------|-------------|----|----|----|----|----|-----|-----|----|----|-------------------|---|----|
| W736.0001 | W736.I05CIN | 18 | 9 | 42 | 16 | 8 | 6 | M8 | 13 | 5 | 5 | 5 | 30 |
| W736.0002 | W736.I06CIN | 22 | 11 | 52 | 20 | 10 | 7,5 | M10 | 17 | 6 | 6 | 6 | 55 |
| W736.0003 | W736.I08CIN | 24 | 13 | 61 | 24 | 12 | 9 | M12 | 19 | 7 | 8 | 8 | 71 |

W737CIN W738CIN



INOX

POMELLO CON SPINTORE FILETTATO IN ACCIAIO INOX INTEGRALE CON BLOCCAGGIO - CON O SENZA DADO

Materiali:

- (1) Perno spintore in acciaio inox, (Aisi 303).
- (2) Corpo spintore filettato con bloccaggio, in acciaio inox, (Aisi 303).
- (3) Molla in acciaio inox, (Aisi 301).
- (4) Pomello lobato tornito in acciaio inox, (Aisi 303).
- (5) Dado di bloccaggio filettato in acciaio inox, (Aisi 304) (UNI 5589), (solo per versione W738CIN).

Superficie:

Satinata.

Colore:

Naturale.

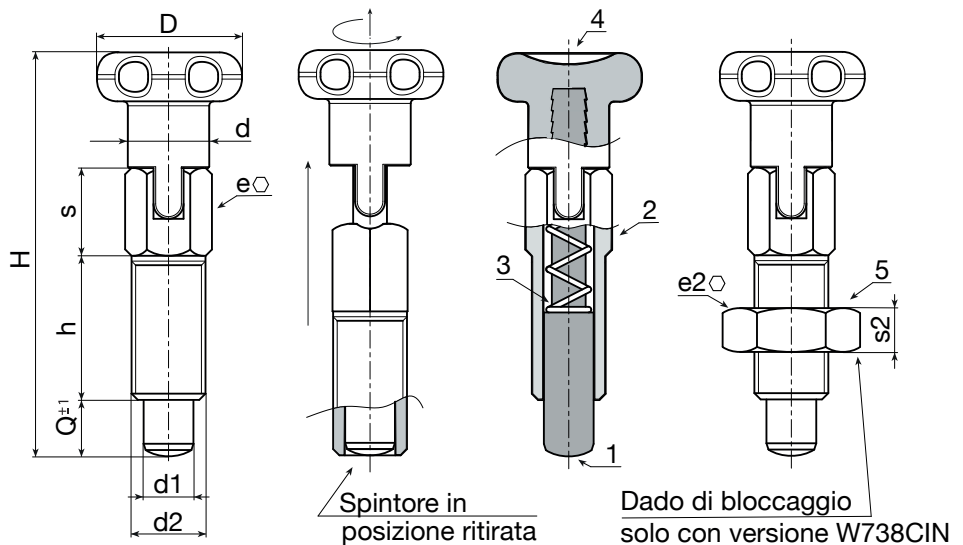
ATTENZIONE:

> Consigliamo l'esecuzione del foro di alloggiamento dello stelo spintore con tolleranza H7.

> Dado fornito assemblato, (solo per versione W738CIN).

Richieste Speciali:

- Su richiesta lo spintore può essere fornito completamente smontato.
- Su richiesta il dado può essere fornito smontato.



Versione W737 - senza dado

| Codice | Art. | D | d | H | h | e | s | d2 | d1 -0,02 -0,04 | Q | g |
|-----------|-------------|----|----|----|----|----|----|-----|-------------------|---|----|
| W737.0001 | W737.105CIN | 18 | 9 | 46 | 16 | 8 | 10 | M08 | 5 | 5 | 26 |
| W737.0002 | W737.106CIN | 22 | 11 | 55 | 20 | 10 | 11 | M10 | 6 | 6 | 53 |
| W737.0003 | W737.108CIN | 24 | 13 | 66 | 24 | 12 | 14 | M12 | 8 | 8 | 74 |

Versione W738 CIN - con dado

| Codice | Art. | D | d | H | h | e | s | d2 | e2 | s2 | d1 -0,02 -0,04 | Q | g |
|-----------|-------------|----|----|----|----|----|----|-----|----|----|-------------------|---|-----|
| W738.0001 | W738.105CIN | 18 | 9 | 46 | 16 | 8 | 10 | M08 | 13 | 5 | 5 | 5 | 26 |
| W738.0002 | W738.106CIN | 22 | 11 | 55 | 20 | 10 | 11 | M10 | 17 | 6 | 6 | 6 | 71 |
| W738.0003 | W738.108CIN | 24 | 13 | 66 | 24 | 12 | 14 | M12 | 19 | 7 | 8 | 8 | 110 |

W793



POMELLO CON SPINTORE FILETTATO IN ACCIAIO CON BLOCCAGGIO

Materiali:

- (1) Perno spintore in acciaio inox, (Aisi 303).
 - (4) Pomello lobato in poliammide rinforzata. Non smontabile.
- Resistente ad olii e grassi.

W793:

- (2) Corpo spintore filettato con blocco, in acciaio automatico.
- (3) Molla in acciaio zincato.

W793 CIN:

- (2) Corpo spintore filettato con blocco, in acciaio inox, (Aisi 303).
- (3) Molla in acciaio inox, (Aisi 301).

Superficie:

- (4) Satinata.
- (1-2-3) Liscia.

Colore:

- (4) Nero (RAL 9011).

W793:

- (2) Zincata.

W793 CIN:

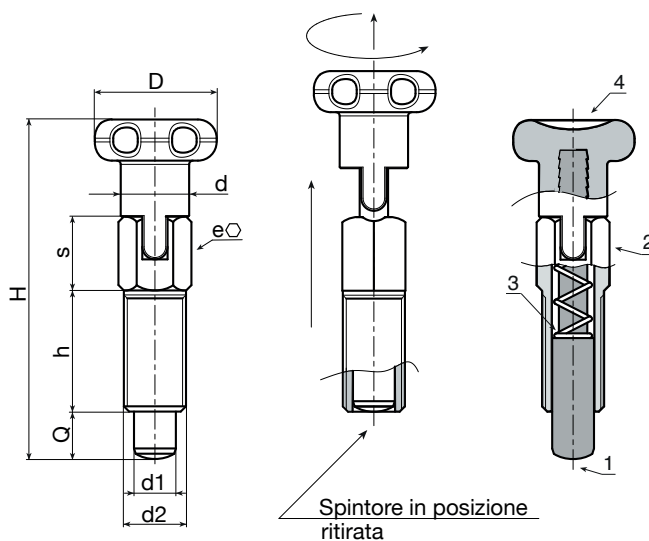
- (1-2) Naturale.

ATTENZIONE:

> Consigliamo l'esecuzione del foro di alloggiamento dello stelo spintore con tolleranza H7.

Richieste Speciali:

- Nessuna.



22



Versione W793 - in acciaio zincato

| Codice | Art. | D | d | H | h | e | s | d2 | d1 -0,02 -0,04 | Q | g |
|-----------|------------|----|------|----|------|----|----|-----|-------------------|---|----|
| W793.0001 | W793.J0401 | 14 | 7 | 36 | 12 | 6 | 8 | M6 | 4 | 4 | 5 |
| W793.0003 | W793.J0501 | 18 | 9 | 46 | 16 | 8 | 10 | M8 | 5 | 5 | 11 |
| W793.0005 | W793.J0601 | 22 | 11 | 55 | 20 | 10 | 11 | M10 | 6 | 6 | 24 |
| W793.0007 | W793.J0801 | 21 | 12,5 | 64 | 20,5 | 12 | 14 | M12 | 8 | 8 | 39 |

Versione W793 CIN - in acciaio inox (Aisi 303)

INOX

| Codice | Art. | D | d | H | h | e | s | d2 | d1 -0,02 -0,04 | Q | g |
|-----------|---------------|----|------|----|------|----|----|-----|-------------------|---|----|
| W793.0002 | W793.J0401CIN | 14 | 7 | 36 | 12 | 6 | 8 | M6 | 4 | 4 | 5 |
| W793.0004 | W793.J0501CIN | 18 | 9 | 46 | 16 | 8 | 10 | M8 | 5 | 5 | 11 |
| W793.0006 | W793.J0601CIN | 22 | 11 | 55 | 20 | 10 | 11 | M10 | 6 | 6 | 24 |
| W793.0008 | W793.J0801CIN | 21 | 12,5 | 64 | 20,5 | 12 | 14 | M12 | 8 | 8 | 39 |

W794



POMELLO CON SPINTORE FILETTATO IN ACCIAIO CON BLOCCAGGIO - CON DADO

Materiali:

- (1) Perno spintore in acciaio inox, (Aisi 303).
- (4) Pomello lobato in poliammide rinforzata. Non smontabile. Resistente ad olii e grassi.

W794:

- (2) Corpo spintore filettato con blocco, in acciaio automatico.
- (3) Molla in acciaio zincato.
- (5) Dado di bloccaggio filettato in acciaio (UNI 5589).

W794 CIN:

- (2) Corpo spintore filettato con blocco, in acciaio inox, (Aisi 303).
- (3) Molla in acciaio inox, (Aisi 301).
- (5) Dado di bloccaggio filettato in acciaio inox, (Aisi 304) (UNI 5589).

Superficie:

- (4) Satinata.
- (1-2-5) Liscia.

Colore:

- (4) Nero (RAL 9011).

W794:

- (2-5) Zincata.

W794 CIN:

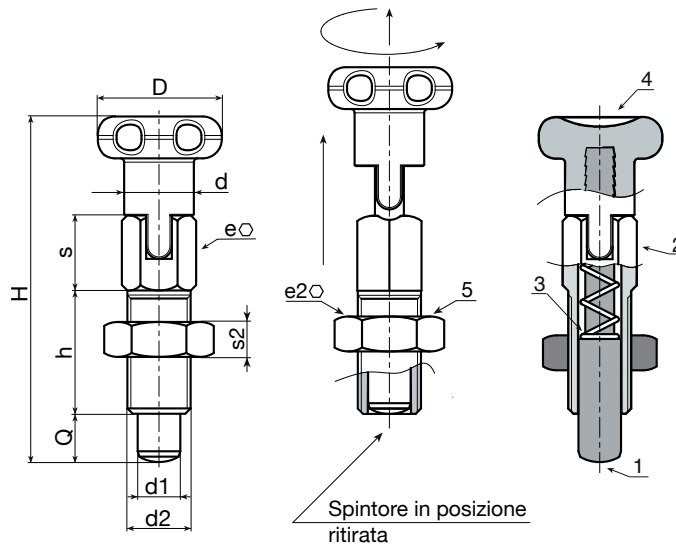
- (1-2-5) Naturale.

ATTENZIONE:

- > Consigliamo l'esecuzione del foro di alloggiamento dello stelo spintore con tolleranza H7.
- > Dado fornito assemblato.

Richieste Speciali:

- Su richiesta il dado può essere fornito smontato.



Versione W794 - in acciaio zincato

| Codice | Art. | D | d | H | h | e | s | d2 | e2 | s2 | d1 -0,02 -0,04 | Q | g |
|-----------|------------|----|----|----|----|----|----|-----|----|----|-------------------|---|----|
| W794.0001 | W794.J0401 | 14 | 7 | 36 | 12 | 6 | 8 | M6 | 10 | 4 | 4 | 4 | 7 |
| W794.0003 | W794.J0501 | 18 | 9 | 46 | 16 | 8 | 10 | M8 | 13 | 5 | 5 | 5 | 16 |
| W794.0005 | W794.J0601 | 22 | 11 | 55 | 20 | 10 | 11 | M10 | 17 | 6 | 6 | 6 | 32 |
| W794.0007 | W794.J0801 | 24 | 13 | 58 | 24 | 12 | 14 | M12 | 19 | 7 | 8 | 8 | 51 |

Versione W794 CIN - in acciaio inox (Aisi 303)

INOX

| Codice | Art. | D | d | H | h | e | s | d2 | e2 | s2 | d1 -0,02 -0,04 | Q | g |
|-----------|---------------|----|----|----|----|----|----|-----|----|----|-------------------|---|----|
| W794.0002 | W794.J0401CIN | 14 | 7 | 36 | 12 | 6 | 8 | M6 | 10 | 4 | 4 | 4 | 7 |
| W794.0004 | W794.J0501CIN | 18 | 9 | 46 | 16 | 8 | 10 | M8 | 13 | 5 | 5 | 5 | 16 |
| W794.0006 | W794.J0601CIN | 22 | 11 | 55 | 20 | 10 | 11 | M10 | 17 | 6 | 6 | 6 | 32 |
| W794.0008 | W794.J0801CIN | 24 | 13 | 58 | 24 | 12 | 14 | M12 | 19 | 7 | 8 | 8 | 51 |

W795

POMELLO CON SPINTORE FILETTATO IN ACCIAIO



Materiali:

- (1) Perno spintore in acciaio inox, (Aisi 303).
- (4) Pomello lobato in poliammide rinforzata. Non smontabile. Resistente ad olii e grassi.

W795:

- (2) Corpo spintore filettato, in acciaio automatico.
- (3) Molla in acciaio zincato.

W795 CIN:

- (2) Corpo spintore filettato in acciaio inox, (Aisi 303).
- (3) Molla in acciaio inox, (Aisi 301).

Superficie:

- (4) Satinata.
- (1-2-3) Liscia.

Colore:

- (4) Nero (RAL 9011).

W795:

- (2) Zincata.

W795 CIN:

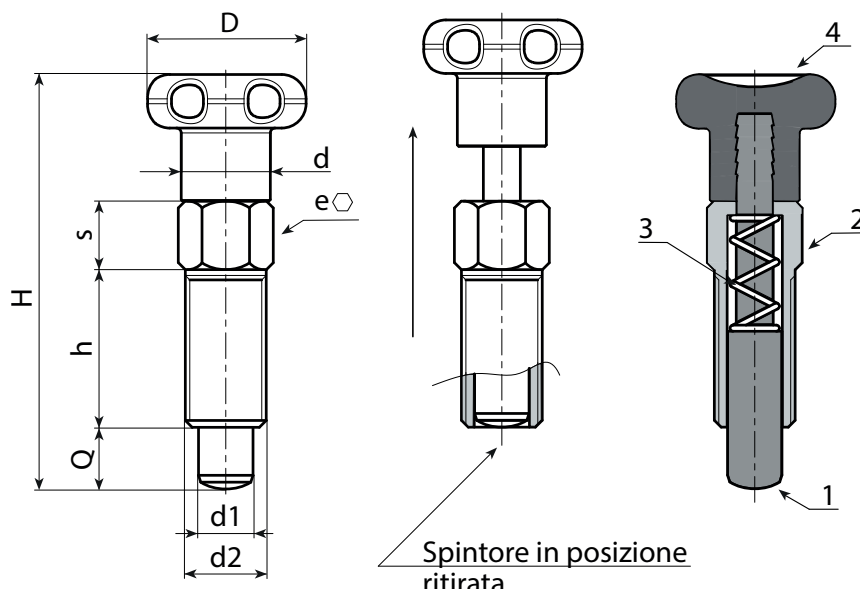
- (1-2) Naturale.

ATTENZIONE:

> Consigliamo l'esecuzione del foro di alloggiamento dello stelo spintore con tolleranza H7.

Richieste Speciali:

- Nessuna.



Versione W795 - in acciaio zincato

| Codice | Art. | D | d | H | h | e | s | d2 | d1 -0,02 -0,04 | Q | g |
|-----------|------------|----|----|----|----|----|-----|-----|-------------------|---|----|
| W795.0001 | W795.J0401 | 14 | 7 | 33 | 12 | 6 | 5 | M6 | 4 | 4 | 5 |
| W795.0003 | W795.J0501 | 18 | 9 | 42 | 16 | 8 | 6 | M8 | 5 | 5 | 11 |
| W795.0005 | W795.J0601 | 22 | 11 | 52 | 20 | 10 | 7,5 | M10 | 6 | 6 | 23 |
| W795.0007 | W795.J0801 | 24 | 13 | 61 | 24 | 12 | 9 | M12 | 8 | 8 | 38 |

Versione W795 CIN - in acciaio inox (Aisi 303)

INOX

| Codice | Art. | D | d | H | h | e | s | d2 | d1 -0,02 -0,04 | Q | g |
|-----------|---------------|----|----|----|----|----|-----|-----|-------------------|---|----|
| W795.0002 | W795.J0401CIN | 14 | 7 | 33 | 12 | 6 | 5 | M6 | 4 | 4 | 5 |
| W795.0004 | W795.J0501CIN | 18 | 9 | 42 | 16 | 8 | 6 | M8 | 5 | 5 | 11 |
| W795.0006 | W795.J0601CIN | 22 | 11 | 52 | 20 | 10 | 7,5 | M10 | 6 | 6 | 23 |
| W795.0008 | W795.J0801CIN | 24 | 13 | 61 | 24 | 12 | 9 | M12 | 8 | 8 | 38 |

W796



POMELLO CON SPINTORE FILETTATO IN ACCIAIO - CON DADO

Materiali:

- (1) Perno spintore in acciaio inox, (Aisi 303).
- (4) Pomello lobato in poliammide rinforzata. Non smontabile. Resistente ad olii e grassi.

W796:

- (2) Corpo spintore filettato in acciaio automatico.
- (3) Molla in acciaio zincato.
- (5) Dado di bloccaggio filettato in acciaio (UNI 5589).

W796 CIN:

- (2) Corpo spintore filettato in acciaio inox, (Aisi 303).
- (3) Molla in acciaio inox, (Aisi 301).
- (5) Dado di bloccaggio filettato in acciaio inox, (Aisi 304) (UNI 5589).

Superficie:

- (4) Satinata.
- (1-2-5) Liscia.

Colore:

- (4) Nero (RAL 9011).

W796:

- (2-5) Zincata.

W796 CIN:

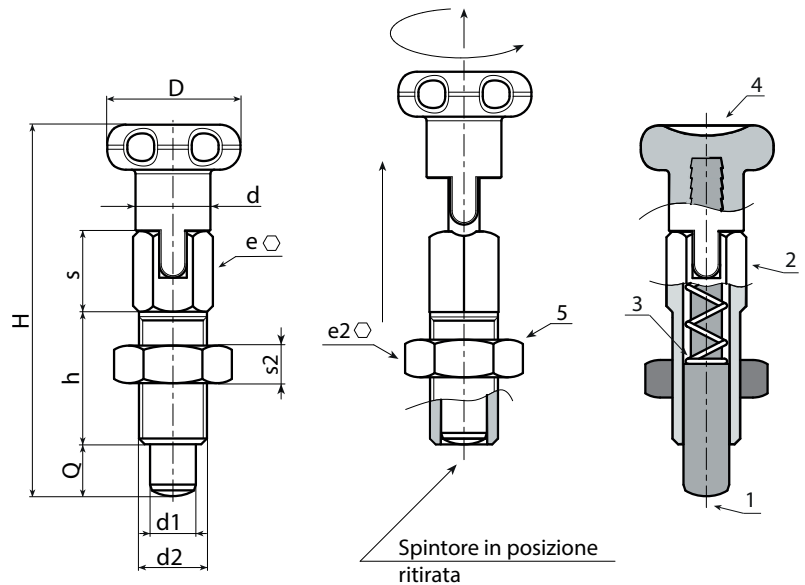
- (1-2-5) Naturale.

ATTENZIONE:

- > Consigliamo l'esecuzione del foro di alloggiamento dello stelo spintore con tolleranza H7.
- > Dado fornito assemblato.

Richieste Speciali:

- Su richiesta il dado può essere fornito smontato.



Versione W796 - in acciaio zincato

| Codice | Art. | D | d | H | h | e | s | d2 | e2 | s2 | d1 -0,02 -0,04 | Q | g |
|-----------|------------|----|----|----|----|----|-----|-----|----|----|-------------------|---|----|
| W796.0001 | W796.J0401 | 14 | 7 | 33 | 12 | 6 | 5 | M6 | 10 | 4 | 4 | 4 | 5 |
| W796.0003 | W796.J0501 | 18 | 9 | 42 | 16 | 8 | 6 | M8 | 13 | 5 | 5 | 5 | 11 |
| W796.0005 | W796.J0601 | 22 | 11 | 52 | 20 | 10 | 7,5 | M10 | 17 | 6 | 6 | 6 | 23 |
| W796.0007 | W796.J0801 | 24 | 13 | 61 | 24 | 12 | 9 | M12 | 19 | 7 | 8 | 8 | 38 |

Versione W796 CIN - in acciaio inox (Aisi 303)

INOX

| Codice | Art. | D | d | H | h | e | s | d2 | e2 | s2 | d1 -0,02 -0,04 | Q | g |
|-----------|---------------|----|----|----|----|----|-----|-----|----|----|-------------------|---|----|
| W796.0002 | W796.J0401CIN | 14 | 7 | 33 | 12 | 6 | 5 | M6 | 10 | 4 | 4 | 4 | 5 |
| W796.0004 | W796.J0501CIN | 18 | 9 | 42 | 16 | 8 | 6 | M8 | 13 | 5 | 5 | 5 | 11 |
| W796.0006 | W796.J0601CIN | 22 | 11 | 52 | 20 | 10 | 7,5 | M10 | 17 | 6 | 6 | 6 | 23 |
| W796.0008 | W796.J0801CIN | 24 | 13 | 61 | 24 | 12 | 9 | M12 | 19 | 7 | 8 | 8 | 38 |

W797

SPINTORE FILETTATO IN ACCIAIO CON ANELLO



Materiali:

- (1) Perno spintore in acciaio inox, (Aisi 303).
- (4) Anello elastico in acciaio armonico inox.

W797:

- (2) Corpo spintore filettato in acciaio automatico.
- (3) Molla in acciaio zincato.

W797CIN:

- (2) Corpo spintore filettato in acciaio inox, (Aisi 303).
- (3) Molla in acciaio inox, (Aisi 301).

Superficie:

W797:

- (2) Zincata.
- (4) Naturale.

W797CIN:

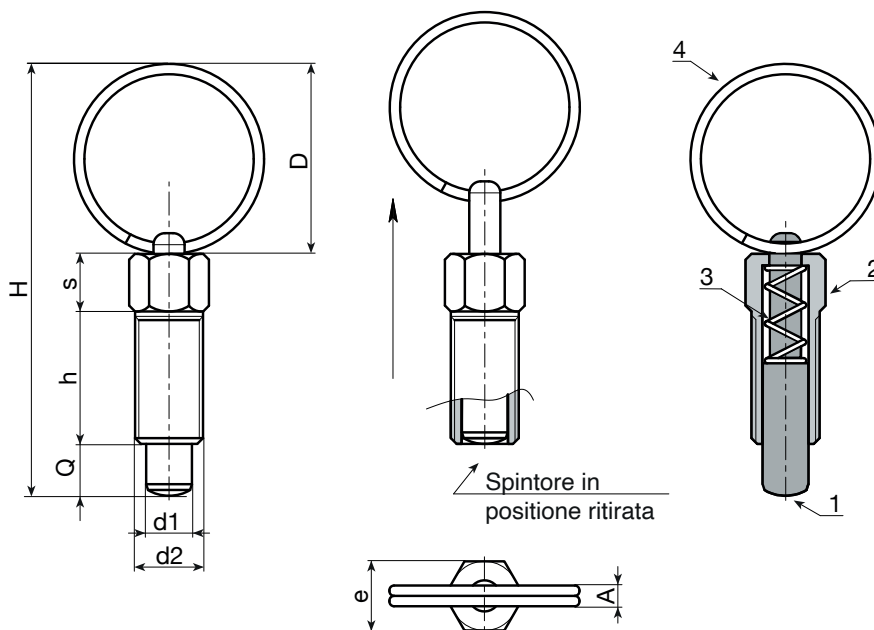
- (1-2-4) Naturale.

ATTENZIONE:

> Consigliamo l'esecuzione del foro di alloggiamento dello stelo spintore con tolleranza H7.

Richieste Speciali:

- Nessuna.



Versione W797 - in acciaio zincato

| Codice | Art. | D | H | h | A | e | s | d2 | d1 -0,02 -0,04 | Q | g |
|-----------|----------|----|------|----|-----|----|-----|-----|-------------------|---|----|
| W797.0001 | W797.J04 | 15 | 35.5 | 12 | 2 | 6 | 4.5 | M6 | 4 | 4 | 5 |
| W797.0003 | W797.J05 | 19 | 46 | 16 | 2.5 | 8 | 6 | M8 | 5 | 5 | 11 |
| W797.0005 | W797.J06 | 27 | 60.5 | 20 | 3 | 10 | 7.5 | M10 | 6 | 6 | 23 |
| W797.0007 | W797.J08 | 33 | 75 | 24 | 3.5 | 12 | 9 | M12 | 8 | 8 | 38 |

Versione W797 CIN - in acciaio inox (Aisi 303)



| Codice | Art. | D | H | h | A | e | s | d2 | d1 -0,02 -0,04 | Q | g |
|-----------|-------------|----|------|----|-----|----|-----|-----|-------------------|---|----|
| W797.0002 | W797.J04CIN | 15 | 35.5 | 12 | 2 | 6 | 4.5 | M6 | 4 | 4 | 5 |
| W797.0004 | W797.J05CIN | 19 | 46 | 16 | 2.5 | 8 | 6 | M8 | 5 | 5 | 11 |
| W797.0006 | W797.J06CIN | 27 | 60.5 | 20 | 3 | 10 | 7.5 | M10 | 6 | 6 | 23 |
| W797.0008 | W797.J08CIN | 33 | 75 | 24 | 3.5 | 12 | 9 | M12 | 8 | 8 | 38 |

W798



SPINTORE FILETTATO IN ACCIAIO CON ANELLO - CON DADO

Materiali:

- (1) Perno spintore in acciaio inox, (Aisi 303).
- (4) Anello elastico in acciaio armonico inox.

W798:

- (2) Corpo spintore filettato in acciaio automatico.
- (3) Molla in acciaio zincato.
- (5) Dado di bloccaggio filettato in acciaio (UNI 5589).

W798 CIN:

- (2) Corpo spintore filettato in acciaio inox, (Aisi 303).
- (3) Molla in acciaio inox, (Aisi 301).
- (5) Dado di bloccaggio filettato in acciaio inox, (Aisi 304) (UNI 5589).

Superficie:

W798:

- (2-5) Zincata.
- (1-4) Naturale.

W798 CIN:

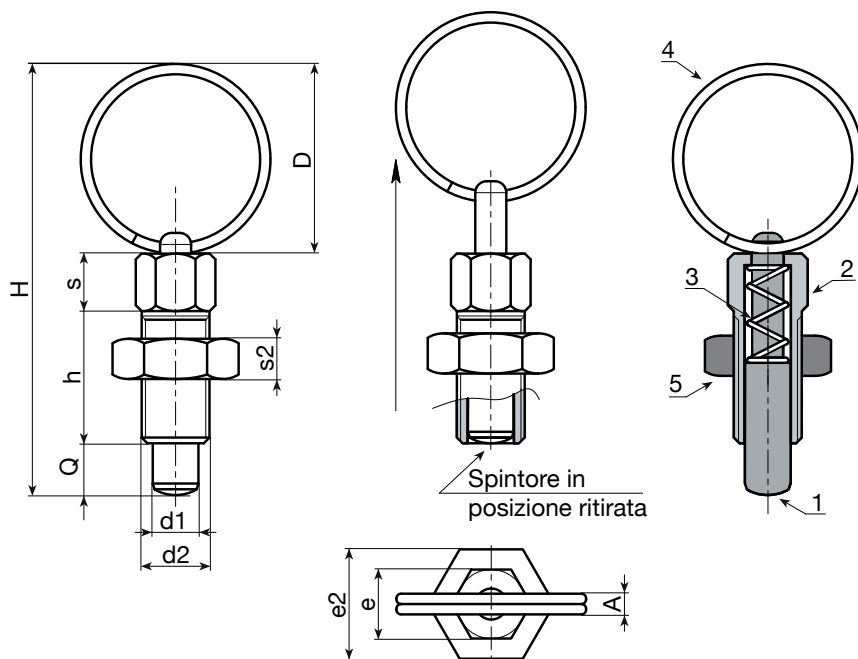
- (1-2-4-5) Naturale.

ATTENZIONE:

- > Consigliamo l'esecuzione del foro di alloggiamento dello stelo spintore con tolleranza H7.
- > Dado fornito assemblato.

Richieste Speciali:

- Su richiesta il dado può essere fornito smontato.



Versione W798 - in acciaio zincato

| Codice | Art. | D | H | h | A | e | s | d2 | e2 | s2 | d1-0,02 -0,04 | Q | g |
|-----------|----------|----|------|----|-----|----|-----|-----|----|----|------------------|---|----|
| W798.0001 | W798.J04 | 15 | 35.5 | 12 | 2 | 6 | 4.5 | M6 | 10 | 4 | 4 | 4 | 7 |
| W798.0003 | W798.J05 | 19 | 46 | 16 | 2.5 | 8 | 6 | M8 | 13 | 5 | 5 | 5 | 16 |
| W798.0005 | W798.J06 | 27 | 60.5 | 20 | 3 | 10 | 7.5 | M10 | 17 | 6 | 6 | 6 | 31 |
| W798.0007 | W798.J08 | 33 | 75 | 24 | 3.5 | 12 | 9 | M12 | 19 | 7 | 8 | 8 | 50 |

Versione W798 CIN - in acciaio inox (Aisi 303)



| Codice | Art. | D | H | h | A | e | s | d2 | e2 | s2 | d1-0,02 -0,04 | Q | g |
|-----------|-------------|----|------|----|-----|----|-----|-----|----|----|------------------|---|----|
| W798.0002 | W798.J04CIN | 15 | 35.5 | 12 | 2 | 6 | 4.5 | M6 | 10 | 4 | 4 | 4 | 7 |
| W798.0004 | W798.J05CIN | 19 | 46 | 16 | 2.5 | 8 | 6 | M8 | 13 | 5 | 5 | 5 | 16 |
| W798.0006 | W798.J06CIN | 27 | 60.5 | 20 | 3 | 10 | 7.5 | M10 | 17 | 6 | 6 | 6 | 31 |
| W798.0008 | W798.J08CIN | 33 | 75 | 24 | 3.5 | 12 | 9 | M12 | 19 | 7 | 8 | 8 | 50 |

W695CIN

POMELLO CON STELO DI FISSAGGIO RAPIDO IN ACCIAIO INOX INTEGRALE



INOX

Materiali:

- (1) Sfere in acciaio inox temprato, (Aisi 440C).
- (2) Perno in acciaio inox (Aisi 630), ad alta resistenza meccanica e chimica, temprato (HRC 40).
- (4) Pomello tornito in acciaio inox, (Aisi 303).
- (5) Molla in acciaio inox, (Aisi 301).
- (6) Pulsante tornito in acciaio inox, (Aisi 303).

Superficie:

Naturale, con passivazione protettiva.

Colore:

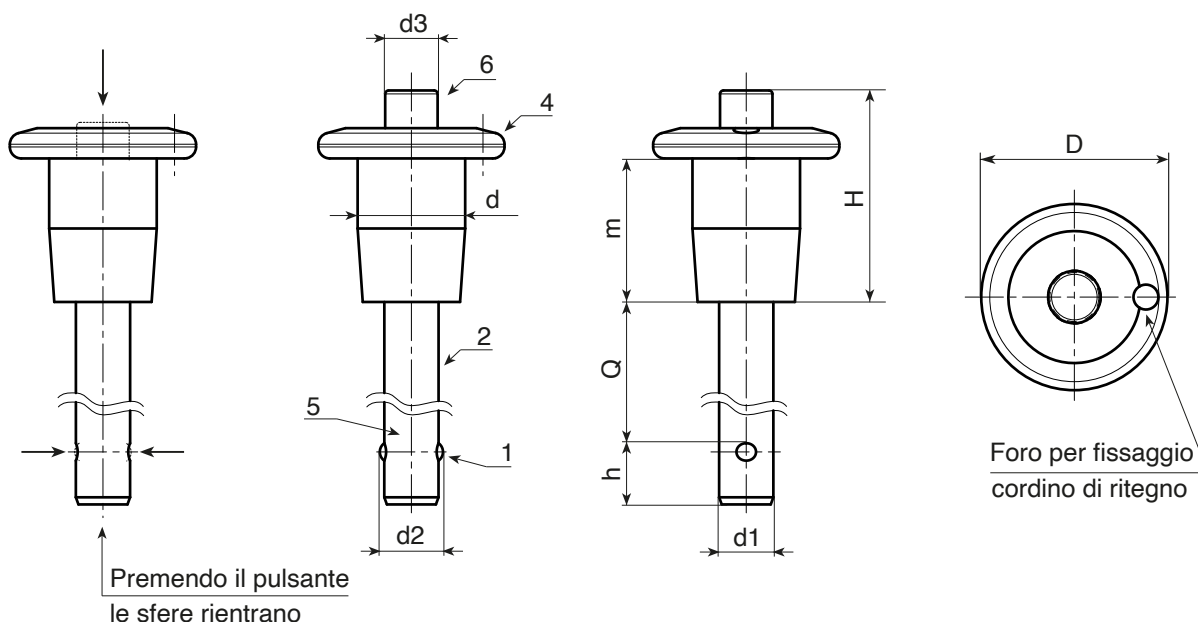
Naturale.

ATTENZIONE:

> Consigliamo l'esecuzione del foro di alloggiamento dello stelo spintore con tolleranza H11.

Richieste Speciali:

- Nessuna.



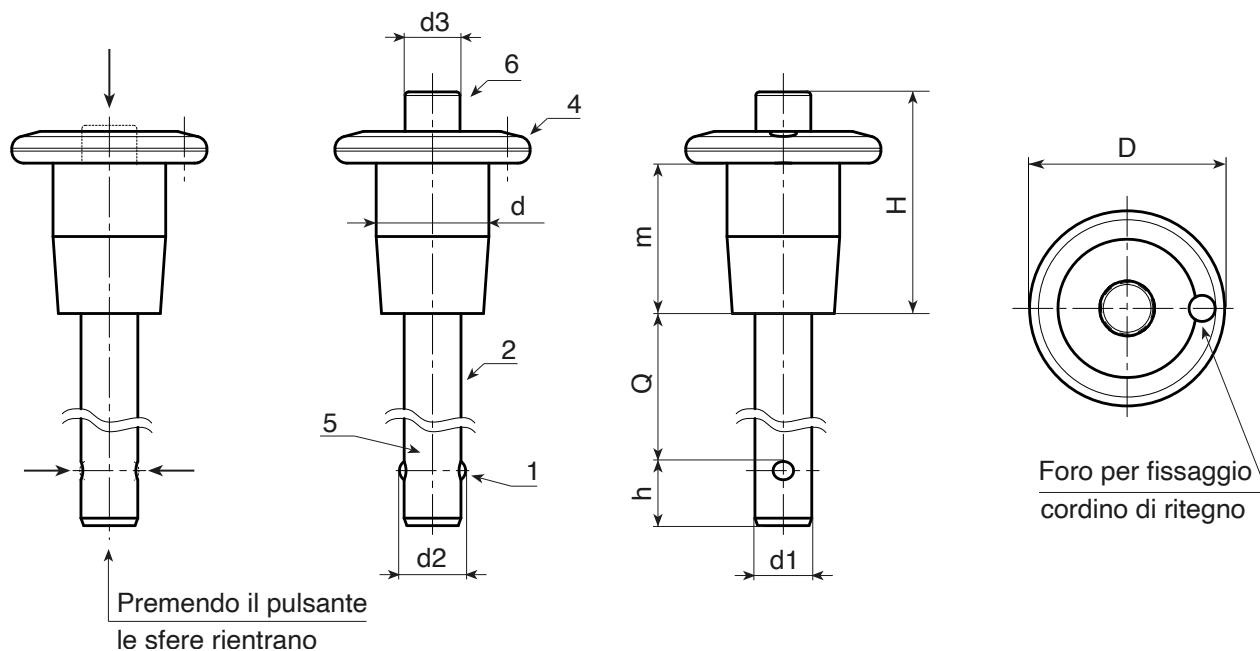
| Codice | Art. | D | H | m | d | d2(±0.25) | d3 | d1 (-0,04 -0,08) | Q(+0.5) | h(±1) | g |
|-------------|------------------|----|------|----|----|-----------|----|---------------------|---------|-------|----|
| W69521.0001 | W69521.105X10CIN | 21 | 23,5 | 16 | 12 | 5,54 | 6 | 5 | 10 | 6 | 22 |
| W69521.0002 | W69521.105X15CIN | 21 | 23,5 | 16 | 12 | 5,54 | 6 | 5 | 15 | 6 | 23 |
| W69521.0003 | W69521.105X20CIN | 21 | 23,5 | 16 | 12 | 5,54 | 6 | 5 | 20 | 6 | 23 |
| W69521.0004 | W69521.105X25CIN | 21 | 23,5 | 16 | 12 | 5,54 | 6 | 5 | 25 | 6 | 24 |
| W69521.0005 | W69521.105X30CIN | 21 | 23,5 | 16 | 12 | 5,54 | 6 | 5 | 30 | 6 | 25 |
| W69521.0006 | W69521.105X35CIN | 21 | 23,5 | 16 | 12 | 5,54 | 6 | 5 | 35 | 6 | 25 |
| W69521.0007 | W69521.105X40CIN | 21 | 23,5 | 16 | 12 | 5,54 | 6 | 5 | 40 | 6 | 26 |
| W69521.0008 | W69521.105X50CIN | 21 | 23,5 | 16 | 12 | 5,54 | 6 | 5 | 50 | 6 | 28 |
| W69521.0009 | W69521.105X60CIN | 21 | 23,5 | 16 | 12 | 5,54 | 6 | 5 | 60 | 6 | 29 |

W695CIN

POMELLO CON STELO DI FISSAGGIO RAPIDO IN ACCIAIO INOX INTEGRALE



INOX



| Codice | Art. | D | H | m | d | d2 (±0.25) | d3 | d1 (-0,04 -0,08) | Q (+0.5) | h (±1) | g |
|-------------|-------------------|------|------|----|----|------------|------|---------------------|----------|--------|------|
| W69521.0010 | W69521.I05X70CIN | 21 | 23,5 | 16 | 12 | 5,54 | 6 | 5 | 70 | 6 | 30 |
| W69521.0011 | W69521.I06X10CIN | 21 | 23,5 | 16 | 12 | 6,99 | 6 | 6 | 10 | 7 | 23 |
| W69521.0012 | W69521.I06X15CIN | 21 | 23,5 | 16 | 12 | 6,99 | 6 | 6 | 15 | 7 | 24 |
| W69521.0013 | W69521.I06X20CIN | 21 | 23,5 | 16 | 12 | 6,99 | 6 | 6 | 20 | 7 | 25 |
| W69521.0014 | W69521.I06X25CIN | 21 | 23,5 | 16 | 12 | 6,99 | 6 | 6 | 25 | 7 | 26 |
| W69521.0015 | W69521.I06X30CIN | 21 | 23,5 | 16 | 12 | 6,99 | 6 | 6 | 30 | 7 | 27 |
| W69521.0016 | W69521.I06X35CIN | 21 | 23,5 | 16 | 12 | 6,99 | 6 | 6 | 35 | 7 | 28 |
| W69521.0017 | W69521.I06X40CIN | 21 | 23,5 | 16 | 12 | 6,99 | 6 | 6 | 40 | 7 | 29,5 |
| W69521.0018 | W69521.I06X50CIN | 21 | 23,5 | 16 | 12 | 6,99 | 6 | 6 | 50 | 7 | 32 |
| W69521.0019 | W69521.I06X60CIN | 21 | 23,5 | 16 | 12 | 6,99 | 6 | 6 | 60 | 7 | 34 |
| W69521.0020 | W69521.I06X70CIN | 21 | 23,5 | 16 | 12 | 6,99 | 6 | 6 | 70 | 7 | 36 |
| W69521.0021 | W69521.I06X80CIN | 21 | 23,5 | 16 | 12 | 6,99 | 6 | 6 | 80 | 7 | 38,5 |
| W69521.0022 | W69521.I08X10CIN | 21 | 23,5 | 16 | 12 | 9,42 | 6 | 8 | 10 | 8 | 27 |
| W69521.0023 | W69521.I08X15CIN | 21 | 23,5 | 16 | 12 | 9,42 | 6 | 8 | 15 | 8 | 29 |
| W69521.0024 | W69521.I08X20CIN | 21 | 23,5 | 16 | 12 | 9,42 | 6 | 8 | 20 | 8 | 31 |
| W69521.0025 | W69521.I08X25CIN | 21 | 23,5 | 16 | 12 | 9,42 | 6 | 8 | 25 | 8 | 32 |
| W69521.0026 | W69521.I08X30CIN | 21 | 23,5 | 16 | 12 | 9,42 | 6 | 8 | 30 | 8 | 35 |
| W69521.0027 | W69521.I08X35CIN | 21 | 23,5 | 16 | 12 | 9,42 | 6 | 8 | 35 | 8 | 36 |
| W69521.0028 | W69521.I08X40CIN | 21 | 23,5 | 16 | 12 | 9,42 | 6 | 8 | 40 | 8 | 38 |
| W69521.0029 | W69521.I08X50CIN | 21 | 23,5 | 16 | 12 | 9,42 | 6 | 8 | 50 | 8 | 42 |
| W69521.0030 | W69521.I08X60CIN | 21 | 23,5 | 16 | 12 | 9,42 | 6 | 8 | 60 | 8 | 46 |
| W69521.0031 | W69521.I08X70CIN | 21 | 23,5 | 16 | 12 | 9,42 | 6 | 8 | 70 | 8 | 50 |
| W69521.0032 | W69521.I08X80CIN | 21 | 23,5 | 16 | 12 | 9,42 | 6 | 8 | 80 | 8 | 54 |
| W69525.0001 | W69525.I10X100CIN | 25,5 | 26 | 18 | 14 | 11,86 | 7,5 | 10 | 100 | 9 | 96 |
| W69535.0002 | W69535.I12X20CIN | 35 | 32,5 | 22 | 18 | 14,45 | 10,5 | 12 | 20 | 10 | 98 |
| W69535.0003 | W69535.I12X25CIN | 35 | 32,5 | 22 | 18 | 14,45 | 10,5 | 12 | 25 | 10 | 102 |
| W69535.0004 | W69535.I12X30CIN | 35 | 32,5 | 22 | 18 | 14,45 | 10,5 | 12 | 30 | 10 | 107 |
| W69535.0005 | W69535.I12X35CIN | 35 | 32,5 | 22 | 18 | 14,45 | 10,5 | 12 | 35 | 10 | 110 |
| W69535.0006 | W69535.I12X40CIN | 35 | 32,5 | 22 | 18 | 14,45 | 10,5 | 12 | 40 | 10 | 115 |
| W69535.0007 | W69535.I12X50CIN | 35 | 32,5 | 22 | 18 | 14,45 | 10,5 | 12 | 50 | 10 | 123 |
| W69535.0008 | W69535.I12X60CIN | 35 | 32,5 | 22 | 18 | 14,45 | 10,5 | 12 | 60 | 10 | 132 |
| W69535.0009 | W69535.I12X70CIN | 35 | 32,5 | 22 | 18 | 14,45 | 10,5 | 12 | 70 | 10 | 140 |
| W69535.0010 | W69535.I12X80CIN | 35 | 32,5 | 22 | 18 | 14,45 | 10,5 | 12 | 80 | 10 | 150 |
| W69535.0011 | W69535.I12X90CIN | 35 | 32,5 | 22 | 18 | 14,45 | 10,5 | 12 | 90 | 10 | 157 |
| W69535.0001 | W69535.I12X100CIN | 35 | 32,5 | 22 | 18 | 14,45 | 10,5 | 12 | 100 | 10 | 168 |

POMELLO IN PLASTICA CON STELO DI FISSAGGIO RAPIDO

Materiali:

- (1) Poliammide rinforzata. Resistente ad olii e grassi.
- (2) Acciaio Inox (Aisi 303).

Superficie:

- (1) Satinata.
- (2) Tornita.

Colore:

- (1) Nero (RAL 9011).
- (2) Naturale.

Inserti:

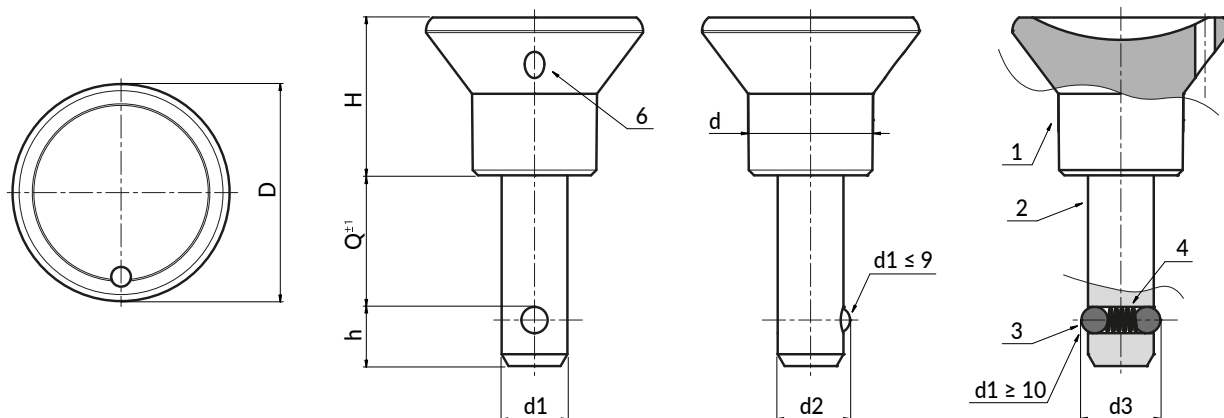
- (4) Molla in acciaio zincato.
- (3) Sfere in acciaio inox, (Aisi 440C).
- (2) Stelo tornito con alloggiamento per molla e sfera.

Attenzione:

- > Con il diametro dello stelo uguale o maggiore a 10mm., ci sono due sfere di ritegno.
- > Consigliamo l'esecuzione del foro di alloggiamento dello stelo con tolleranza H11.

Richieste Speciali:

- Nessuna.



| Codice | Art. | D | d | H | h | d2 | d3 | d1 _(-0.04 / -0.08) | Q _(+0.6) | g | Sforzo di taglio a doppio taglio max. kN |
|--------------|-------------------|----|----|----|----|------|------|-------------------------------|---------------------|----|------------------------------------------|
| W698025.0001 | W698025.TD06X1001 | 25 | 14 | 18 | 7 | 6.5 | - | 6 | 10 | 12 | 22 |
| W698025.0002 | W698025.TD06X1501 | 25 | 14 | 18 | 7 | 6.5 | - | 6 | 15 | 12 | 22 |
| W698025.0003 | W698025.TD06X2001 | 25 | 14 | 18 | 7 | 6.5 | - | 6 | 20 | 13 | 22 |
| W698025.0004 | W698025.TD06X2501 | 25 | 14 | 18 | 7 | 6.5 | - | 6 | 25 | 14 | 22 |
| W698025.0005 | W698025.TD06X3001 | 25 | 14 | 18 | 7 | 6.5 | - | 6 | 30 | 15 | 22 |
| W698025.0006 | W698025.TD06X4001 | 25 | 14 | 18 | 7 | 6.5 | - | 6 | 40 | 18 | 22 |
| W698025.0007 | W698025.TD06X5001 | 25 | 14 | 18 | 7 | 6.5 | - | 6 | 50 | 21 | 22 |
| W698025.0008 | W698025.TD08X1501 | 25 | 14 | 18 | 8 | 8.75 | - | 8 | 15 | 18 | 38 |
| W698025.0009 | W698025.TD08X2001 | 25 | 14 | 18 | 8 | 8.75 | - | 8 | 20 | 19 | 38 |
| W698025.0010 | W698025.TD08X2501 | 25 | 14 | 18 | 8 | 8.75 | - | 8 | 25 | 20 | 38 |
| W698025.0011 | W698025.TD08X3001 | 25 | 14 | 18 | 8 | 8.75 | - | 8 | 30 | 21 | 38 |
| W698025.0012 | W698025.TD08X4001 | 25 | 14 | 18 | 8 | 8.75 | - | 8 | 40 | 25 | 38 |
| W698025.0013 | W698025.TD08X5001 | 25 | 14 | 18 | 8 | 8.75 | - | 8 | 50 | 31 | 38 |
| W698033.0001 | W698033.TD10X1501 | 33 | 19 | 24 | 9 | - | 12 | 10 | 15 | 29 | 60 |
| W698033.0002 | W698033.TD10X2001 | 33 | 19 | 24 | 9 | - | 12 | 10 | 20 | 32 | 60 |
| W698033.0003 | W698033.TD10X2501 | 33 | 19 | 24 | 9 | - | 12 | 10 | 25 | 37 | 60 |
| W698033.0004 | W698033.TD10X3001 | 33 | 19 | 24 | 9 | - | 12 | 10 | 30 | 38 | 60 |
| W698033.0005 | W698033.TD10X4001 | 33 | 19 | 24 | 9 | - | 12 | 10 | 40 | 46 | 60 |
| W698033.0006 | W698033.TD10X5001 | 33 | 19 | 24 | 9 | - | 12 | 10 | 50 | 53 | 60 |
| W698033.0007 | W698033.TD12X2001 | 33 | 19 | 24 | 10 | - | 14.5 | 12 | 20 | 40 | 86 |
| W698033.0008 | W698033.TD12X3001 | 33 | 19 | 24 | 10 | - | 14.5 | 12 | 30 | 51 | 86 |
| W698033.0009 | W698033.TD12X4001 | 33 | 19 | 24 | 10 | - | 14.5 | 12 | 40 | 60 | 86 |
| W698033.0010 | W698033.TD12X5001 | 33 | 19 | 24 | 10 | - | 14.5 | 12 | 50 | 69 | 86 |



FAI SCACCO MATTO ALLA CONCORRENZA.



W634CIN

PERNO DI FISSAGGIO RAPIDO IN ACCIAIO INOX INTEGRALE



INOX

Materiali:

- (1) Corpo tornito in acciaio inox, (Aisi 303).
- (2) Perno tornito in acciaio inox, (Aisi 303).
- (3) Molla in acciaio inox, (Aisi 301).
- (4) Sfere in acciaio inox temprato, (Aisi 440C).

Superficie:

Naturale.

Colore:

Naturale.

ATTENZIONE:

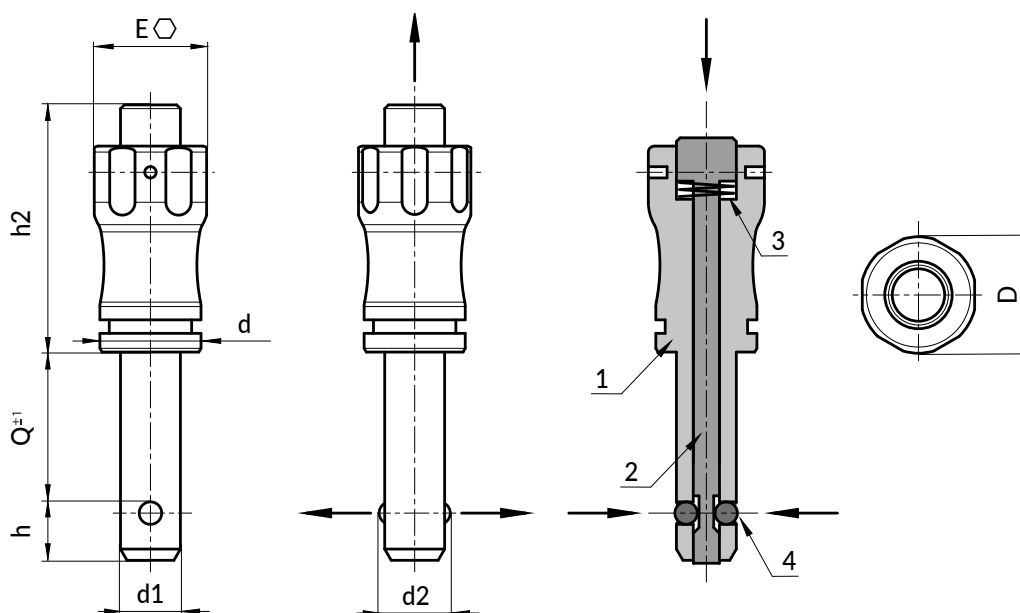
> Consigliamo l'esecuzione del foro di alloggiamento dello stelo spintore con tolleranza H11.

Note:

Il perno di fissaggio rapido serve per collegare in modo semplice e rapido componenti o pezzi da lavorare.

Richieste Speciali:

- Nessuna.



Versione W634CIN: senza anello

| Codice | Art. | D | d | d2 | E | h | h2 | d1 _{H9} | Q _(+0.6) | \bar{g} | Sforzo di taglio a doppio taglio max. kN |
|--------------|--------------------|------|----|------|----|-----|----|------------------|---------------------|-----------|------------------------------------------|
| W634011.0001 | W634011.HD05X10CIN | 11.5 | 10 | 5.5 | 11 | 5.9 | 25 | 5 | 10 | 12 | 15 |
| W634011.0002 | W634011.HD05X15CIN | 11.5 | 10 | 5.5 | 11 | 5.9 | 25 | 5 | 15 | 12 | 15 |
| W634011.0003 | W634011.HD05X20CIN | 11.5 | 10 | 5.5 | 11 | 5.9 | 25 | 5 | 20 | 13 | 15 |
| W634011.0004 | W634011.HD05X25CIN | 11.5 | 10 | 5.5 | 11 | 5.9 | 25 | 5 | 25 | 16 | 15 |
| W634011.0005 | W634011.HD05X30CIN | 11.5 | 10 | 5.5 | 11 | 5.9 | 25 | 5 | 30 | 19 | 15 |
| W634011.0006 | W634011.HD06X10CIN | 11.5 | 10 | 6.85 | 11 | 6.8 | 25 | 6 | 10 | 13 | 22 |
| W634011.0007 | W634011.HD06X15CIN | 11.5 | 10 | 6.85 | 11 | 6.8 | 25 | 6 | 15 | 13 | 22 |
| W634011.0008 | W634011.HD06X20CIN | 11.5 | 10 | 6.85 | 11 | 6.8 | 25 | 6 | 20 | 13.5 | 22 |
| W634011.0009 | W634011.HD06X25CIN | 11.5 | 10 | 6.85 | 11 | 6.8 | 25 | 6 | 25 | 14 | 22 |

W634CIN

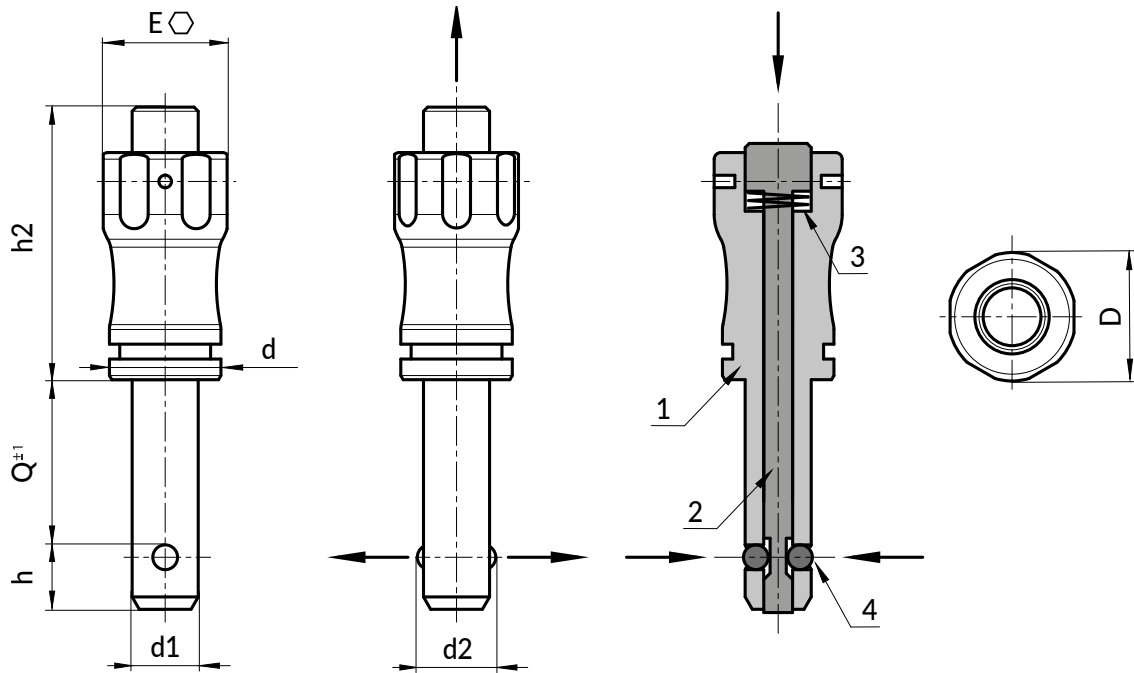
PERNO DI FISSAGGIO RAPIDO IN ACCIAIO INOX INTEGRALE

+200°
-20°

AISI
303

RoHS
COMPLIANT

INOX



| Codice | Art. | D | d | d2 | E | h | h2 | d1H9 | Q(+0.6) | g | Sforzo di taglio a doppio taglio max. kN |
|--------------|--------------------|------|------|------|----|------|------|------|---------|------|------------------------------------------|
| W634011.0010 | W634011.HD06X30CIN | 11.5 | 10 | 6.85 | 11 | 6.8 | 25 | 6 | 30 | 14.5 | 22 |
| W634011.0011 | W634011.HD06X35CIN | 11.5 | 10 | 6.85 | 11 | 6.8 | 25 | 6 | 35 | 17.5 | 22 |
| W634011.0012 | W634011.HD06X40CIN | 11.5 | 10 | 6.85 | 11 | 6.8 | 25 | 6 | 40 | 21 | 22 |
| W634011.0013 | W634011.HD06X45CIN | 11.5 | 10 | 6.85 | 11 | 6.8 | 25 | 6 | 45 | 23 | 22 |
| W634011.0014 | W634011.HD06X50CIN | 11.5 | 10 | 6.85 | 11 | 6.8 | 25 | 6 | 50 | 26 | 22 |
| W634015.0001 | W634015.HD08X20CIN | 15.5 | 13.5 | 9.5 | 15 | 7.8 | 33 | 8 | 20 | 26 | 38 |
| W634015.0002 | W634015.HD08X25CIN | 15.5 | 13.5 | 9.5 | 15 | 7.8 | 33 | 8 | 25 | 27 | 38 |
| W634015.0003 | W634015.HD08X30CIN | 15.5 | 13.5 | 9.5 | 15 | 7.8 | 33 | 8 | 30 | 27.5 | 38 |
| W634015.0004 | W634015.HD08X35CIN | 15.5 | 13.5 | 9.5 | 15 | 7.8 | 33 | 8 | 35 | 28 | 38 |
| W634015.0005 | W634015.HD08X40CIN | 15.5 | 13.5 | 9.5 | 15 | 7.8 | 33 | 8 | 40 | 28.5 | 38 |
| W634015.0006 | W634015.HD08X45CIN | 15.5 | 13.5 | 9.5 | 15 | 7.8 | 33 | 8 | 45 | 28.5 | 38 |
| W634015.0007 | W634015.HD08X50CIN | 15.5 | 13.5 | 9.5 | 15 | 7.8 | 33 | 8 | 50 | 30 | 38 |
| W634015.0008 | W634015.HD10X20CIN | 15.5 | 13.5 | 12 | 15 | 8.9 | 33 | 10 | 20 | 27.5 | 60 |
| W634015.0009 | W634015.HD10X25CIN | 15.5 | 13.5 | 12 | 15 | 8.9 | 33 | 10 | 25 | 28 | 60 |
| W634015.0010 | W634015.HD10X30CIN | 15.5 | 13.5 | 12 | 15 | 8.9 | 33 | 10 | 30 | 28.5 | 60 |
| W634015.0011 | W634015.HD10X35CIN | 15.5 | 13.5 | 12 | 15 | 8.9 | 33 | 10 | 35 | 29 | 60 |
| W634015.0012 | W634015.HD10X40CIN | 15.5 | 13.5 | 12 | 15 | 8.9 | 33 | 10 | 40 | 29.5 | 60 |
| W634015.0013 | W634015.HD10X45CIN | 15.5 | 13.5 | 12 | 15 | 8.9 | 33 | 10 | 45 | 30 | 60 |
| W634015.0014 | W634015.HD10X50CIN | 15.5 | 13.5 | 12 | 15 | 8.9 | 33 | 10 | 50 | 30.5 | 60 |
| W634015.0015 | W634015.HD10X60CIN | 15.5 | 13.5 | 12 | 15 | 8.9 | 33 | 10 | 60 | 31.5 | 60 |
| W634022.0001 | W634022.HD12X25CIN | 22 | 20 | 14.5 | 21 | 9.9 | 39.5 | 12 | 25 | 62.5 | 86 |
| W634022.0002 | W634022.HD12X30CIN | 22 | 20 | 14.5 | 21 | 9.9 | 39.5 | 12 | 30 | 63.5 | 86 |
| W634022.0003 | W634022.HD12X35CIN | 22 | 20 | 14.5 | 21 | 9.9 | 39.5 | 12 | 35 | 64.5 | 86 |
| W634022.0004 | W634022.HD12X40CIN | 22 | 20 | 14.5 | 21 | 9.9 | 39.5 | 12 | 40 | 65.5 | 86 |
| W634022.0005 | W634022.HD12X45CIN | 22 | 20 | 14.5 | 21 | 9.9 | 39.5 | 12 | 45 | 66 | 86 |
| W634022.0006 | W634022.HD12X50CIN | 22 | 20 | 14.5 | 21 | 9.9 | 39.5 | 12 | 50 | 75.5 | 86 |
| W634022.0007 | W634022.HD12X60CIN | 22 | 20 | 14.5 | 21 | 9.9 | 39.5 | 12 | 60 | 77.5 | 86 |
| W634022.0008 | W634022.HD12X70CIN | 22 | 20 | 14.5 | 21 | 9.9 | 39.5 | 12 | 70 | 79 | 86 |
| W634022.0009 | W634022.HD12X80CIN | 22 | 20 | 14.5 | 21 | 9.9 | 39.5 | 12 | 80 | 81 | 86 |
| W634022.0010 | W634022.HD16X30CIN | 22 | 20 | 19 | 21 | 13.1 | 39.5 | 16 | 30 | 74 | 153 |
| W634022.0011 | W634022.HD16X35CIN | 22 | 20 | 19 | 21 | 13.1 | 39.5 | 16 | 35 | 75 | 153 |
| W634022.0012 | W634022.HD16X40CIN | 22 | 20 | 19 | 21 | 13.1 | 39.5 | 16 | 40 | 76 | 153 |
| W634022.0013 | W634022.HD16X45CIN | 22 | 20 | 19 | 21 | 13.1 | 39.5 | 16 | 45 | 77 | 153 |
| W634022.0014 | W634022.HD16X50CIN | 22 | 20 | 19 | 21 | 13.1 | 39.5 | 16 | 50 | 78 | 153 |
| W634022.0015 | W634022.HD16X60CIN | 22 | 20 | 19 | 21 | 13.1 | 39.5 | 16 | 60 | 80.5 | 153 |
| W634022.0016 | W634022.HD16X70CIN | 22 | 20 | 19 | 21 | 13.1 | 39.5 | 16 | 70 | 83 | 153 |
| W634022.0017 | W634022.HD16X80CIN | 22 | 20 | 19 | 21 | 13.1 | 39.5 | 16 | 80 | 85 | 153 |

W635CIN

+200°
-20°

Aisi
303

RoHS
COMPLIANT

INOX

PERNO DI FISSAGGIO RAPIDO IN ACCIAIO INOX INTEGRALE - CON ANELLO

Materiali:

- (1) Corpo tornito in acciaio inox, (Aisi 303).
- (2) Perno tornito in acciaio inox, (Aisi 303).
- (3) Molla in acciaio inox, (Aisi 301).
- (4) Sfere in acciaio inox temprato, (Aisi 440C).
- (5) Anello a molla in acciaio inox, (Aisi 302).

Superficie:

Naturale.

Colore:

Naturale.

Note:

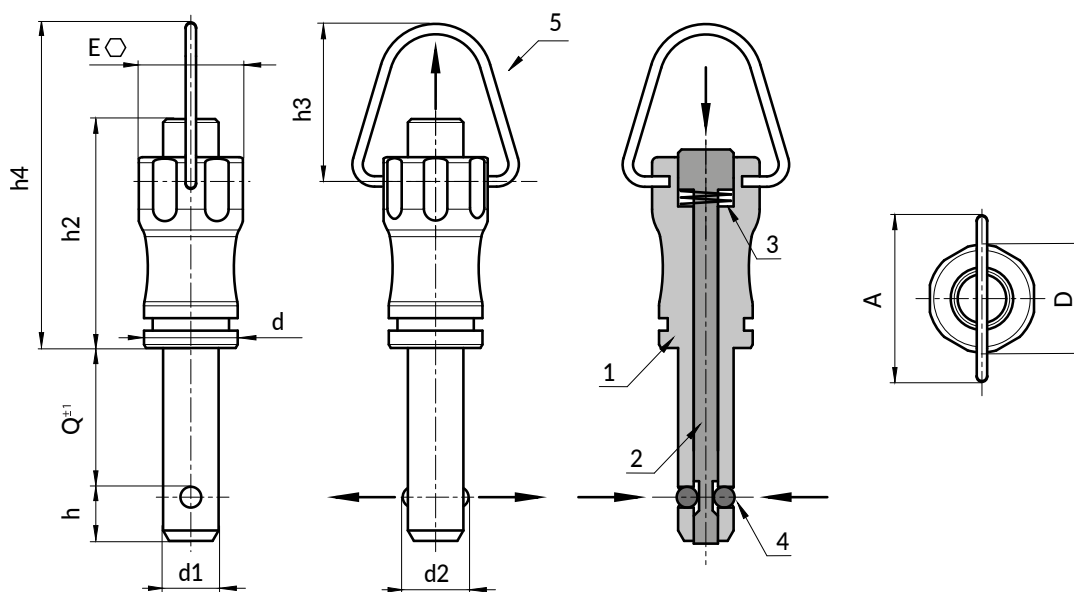
Il perno di fissaggio rapido serve per collegare in modo semplice e rapido componenti o pezzi da lavorare.

ATTENZIONE:

> Consigliamo l'esecuzione del foro di alloggiamento dello stelo spintore con tolleranza H11.

Richieste Speciali:

- Nessuna.



Versione W635 CIN: con anello in acciaio inox (Aisi 303)

| Codice | Art. | D | d | d2 | A | E | h | h2 | h3 | h4 | d1H9 | Q(+0.6) | g |
|--------------|--------------------|------|----|------|----|----|-----|----|------|----|------|---------|---------|
| W635011.0001 | W635011.HD05X10CIN | 11,5 | 10 | 5,5 | 18 | 11 | 5,9 | 25 | 16,5 | 35 | 5 | 10 | 12 15 |
| W635011.0002 | W635011.HD05X15CIN | 11,5 | 10 | 5,5 | 18 | 11 | 5,9 | 25 | 16,5 | 35 | 5 | 15 | 12 15 |
| W635011.0003 | W635011.HD05X20CIN | 11,5 | 10 | 5,5 | 18 | 11 | 5,9 | 25 | 16,5 | 35 | 5 | 20 | 13 15 |
| W635011.0004 | W635011.HD05X25CIN | 11,5 | 10 | 5,5 | 18 | 11 | 5,9 | 25 | 16,5 | 35 | 5 | 25 | 16 15 |
| W635011.0005 | W635011.HD05X30CIN | 11,5 | 10 | 5,5 | 18 | 11 | 5,9 | 25 | 16,5 | 35 | 5 | 30 | 19 15 |
| W635011.0006 | W635011.HD06X10CIN | 11,5 | 10 | 6,85 | 18 | 11 | 6,8 | 25 | 16,5 | 35 | 6 | 10 | 13 22 |
| W635011.0007 | W635011.HD06X15CIN | 11,5 | 10 | 6,85 | 18 | 11 | 6,8 | 25 | 16,5 | 35 | 6 | 15 | 13 22 |
| W635011.0008 | W635011.HD06X20CIN | 11,5 | 10 | 6,85 | 18 | 11 | 6,8 | 25 | 16,5 | 35 | 6 | 20 | 13,5 22 |
| W635011.0009 | W635011.HD06X25CIN | 11,5 | 10 | 6,85 | 18 | 11 | 6,8 | 25 | 16,5 | 35 | 6 | 25 | 14 22 |

W635CIN

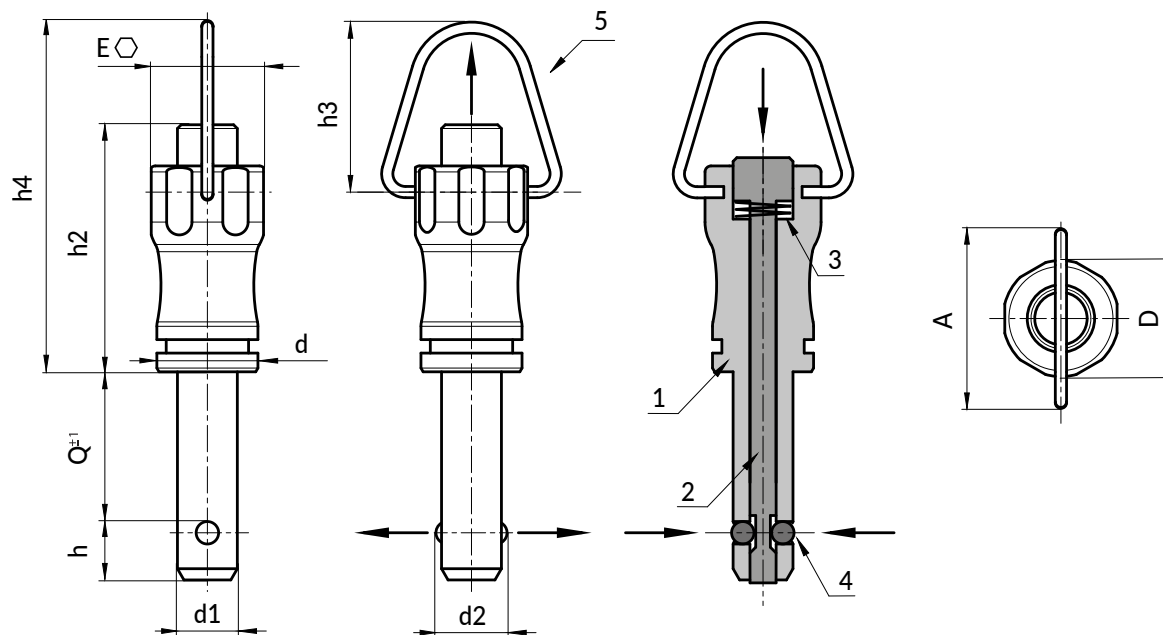
+200°
-20°

AISI
303

RoHS
COMPLIANT

INOX

PERNO DI FISSAGGIO RAPIDO IN ACCIAIO INOX INTEGRALE - CON ANELLO



| Codice | Art. | D | d | d2 | A | E | h | h2 | h3 | h4 | d1H9 | Q _(+0.6) | g |
|--------------|--------------------|------|------|------|----|----|------|------|------|------|------|---------------------|----------|
| W635011.0010 | W635011.HD06X30CIN | 11,5 | 10 | 6,85 | 18 | 11 | 6,8 | 25 | 16,5 | 35 | 6 | 30 | 14,5 22 |
| W635011.0011 | W635011.HD06X35CIN | 11,5 | 10 | 6,85 | 18 | 11 | 6,8 | 25 | 16,5 | 35 | 6 | 35 | 17,5 22 |
| W635011.0012 | W635011.HD06X40CIN | 11,5 | 10 | 6,85 | 18 | 11 | 6,8 | 25 | 16,5 | 35 | 6 | 40 | 21 22 |
| W635011.0013 | W635011.HD06X45CIN | 11,5 | 10 | 6,85 | 18 | 11 | 6,8 | 25 | 16,5 | 35 | 6 | 45 | 23 22 |
| W635011.0014 | W635011.HD06X50CIN | 11,5 | 10 | 6,85 | 18 | 11 | 6,8 | 25 | 16,5 | 35 | 6 | 50 | 26 22 |
| W635015.0001 | W635015.HD08X20CIN | 15,5 | 13,5 | 9,5 | 24 | 15 | 7,8 | 33 | 23 | 47 | 8 | 20 | 26 38 |
| W635015.0002 | W635015.HD08X25CIN | 15,5 | 13,5 | 9,5 | 24 | 15 | 7,8 | 33 | 23 | 47 | 8 | 25 | 27 38 |
| W635015.0003 | W635015.HD08X30CIN | 15,5 | 13,5 | 9,5 | 24 | 15 | 7,8 | 33 | 23 | 47 | 8 | 30 | 27,5 38 |
| W635015.0004 | W635015.HD08X35CIN | 15,5 | 13,5 | 9,5 | 24 | 15 | 7,8 | 33 | 23 | 47 | 8 | 35 | 28 38 |
| W635015.0005 | W635015.HD08X40CIN | 15,5 | 13,5 | 9,5 | 24 | 15 | 7,8 | 33 | 23 | 47 | 8 | 40 | 28,5 38 |
| W635015.0006 | W635015.HD08X45CIN | 15,5 | 13,5 | 9,5 | 24 | 15 | 7,8 | 33 | 23 | 47 | 8 | 45 | 28,5 38 |
| W635015.0007 | W635015.HD08X50CIN | 15,5 | 13,5 | 9,5 | 24 | 15 | 7,8 | 33 | 23 | 47 | 8 | 50 | 30 38 |
| W635015.0008 | W635015.HD10X20CIN | 15,5 | 13,5 | 12 | 24 | 15 | 8,9 | 33 | 23 | 47 | 10 | 20 | 27,5 60 |
| W635015.0009 | W635015.HD10X25CIN | 15,5 | 13,5 | 12 | 24 | 15 | 8,9 | 33 | 23 | 47 | 10 | 25 | 28 60 |
| W635015.0010 | W635015.HD10X30CIN | 15,5 | 13,5 | 12 | 24 | 15 | 8,9 | 33 | 23 | 47 | 10 | 30 | 28,5 60 |
| W635015.0011 | W635015.HD10X35CIN | 15,5 | 13,5 | 12 | 24 | 15 | 8,9 | 33 | 23 | 47 | 10 | 35 | 29 60 |
| W635015.0012 | W635015.HD10X40CIN | 15,5 | 13,5 | 12 | 24 | 15 | 8,9 | 33 | 23 | 47 | 10 | 40 | 29,5 60 |
| W635015.0013 | W635015.HD10X45CIN | 15,5 | 13,5 | 12 | 24 | 15 | 8,9 | 33 | 23 | 47 | 10 | 45 | 30 60 |
| W635015.0014 | W635015.HD10X50CIN | 15,5 | 13,5 | 12 | 24 | 15 | 8,9 | 33 | 23 | 47 | 10 | 50 | 30,5 60 |
| W635015.0015 | W635015.HD10X60CIN | 15,5 | 13,5 | 12 | 24 | 15 | 8,9 | 33 | 23 | 47 | 10 | 60 | 31,5 60 |
| W635022.0001 | W635022.HD12X25CIN | 22 | 20 | 14,5 | 33 | 21 | 9,9 | 39,5 | 30 | 59,5 | 12 | 25 | 62,5 86 |
| W635022.0002 | W635022.HD12X30CIN | 22 | 20 | 14,5 | 33 | 21 | 9,9 | 39,5 | 30 | 59,5 | 12 | 30 | 63,5 86 |
| W635022.0003 | W635022.HD12X35CIN | 22 | 20 | 14,5 | 33 | 21 | 9,9 | 39,5 | 30 | 59,5 | 12 | 35 | 64,5 86 |
| W635022.0004 | W635022.HD12X40CIN | 22 | 20 | 14,5 | 33 | 21 | 9,9 | 39,5 | 30 | 59,5 | 12 | 40 | 65,5 86 |
| W635022.0005 | W635022.HD12X45CIN | 22 | 20 | 14,5 | 33 | 21 | 9,9 | 39,5 | 30 | 59,5 | 12 | 45 | 66 86 |
| W635022.0006 | W635022.HD12X50CIN | 22 | 20 | 14,5 | 33 | 21 | 9,9 | 39,5 | 30 | 59,5 | 12 | 50 | 75,5 86 |
| W635022.0007 | W635022.HD12X60CIN | 22 | 20 | 14,5 | 33 | 21 | 9,9 | 39,5 | 30 | 59,5 | 12 | 60 | 77,5 86 |
| W635022.0008 | W635022.HD12X70CIN | 22 | 20 | 14,5 | 33 | 21 | 9,9 | 39,5 | 30 | 59,5 | 12 | 70 | 79 86 |
| W635022.0009 | W635022.HD12X80CIN | 22 | 20 | 14,5 | 33 | 21 | 9,9 | 39,5 | 30 | 59,5 | 12 | 80 | 81 86 |
| W635022.0010 | W635022.HD16X30CIN | 22 | 20 | 19 | 33 | 21 | 13,1 | 39,5 | 30 | 59,5 | 16 | 30 | 74 153 |
| W635022.0011 | W635022.HD16X35CIN | 22 | 20 | 19 | 33 | 21 | 13,1 | 39,5 | 30 | 59,5 | 16 | 35 | 75 153 |
| W635022.0012 | W635022.HD16X40CIN | 22 | 20 | 19 | 33 | 21 | 13,1 | 39,5 | 30 | 59,5 | 16 | 40 | 76 153 |
| W635022.0013 | W635022.HD16X45CIN | 22 | 20 | 19 | 33 | 21 | 13,1 | 39,5 | 30 | 59,5 | 16 | 45 | 77 153 |
| W635022.0014 | W635022.HD16X50CIN | 22 | 20 | 19 | 33 | 21 | 13,1 | 39,5 | 30 | 59,5 | 16 | 50 | 78 153 |
| W635022.0015 | W635022.HD16X60CIN | 22 | 20 | 19 | 33 | 21 | 13,1 | 39,5 | 30 | 59,5 | 16 | 60 | 80,5 153 |
| W635022.0016 | W635022.HD16X70CIN | 22 | 20 | 19 | 33 | 21 | 13,1 | 39,5 | 30 | 59,5 | 16 | 70 | 83 153 |
| W635022.0017 | W635022.HD16X80CIN | 22 | 20 | 19 | 33 | 21 | 13,1 | 39,5 | 30 | 59,5 | 16 | 80 | 85 153 |

W630



PERNO DI FISSAGGIO RAPIDO CON ANELLO IN ACCIAIO

Materiali:

- (1) Anello a molla in acciaio inox, (Aisi 302).
- (2) Perno tornito in acciaio automatico.
- (3) Molla in acciaio inox, (Aisi 301).
- (4) Sfere in acciaio inox temprato, (Aisi 440C).

Superficie:

- (1-4) Naturale.
- (2) Zincata blue standard.

Note:

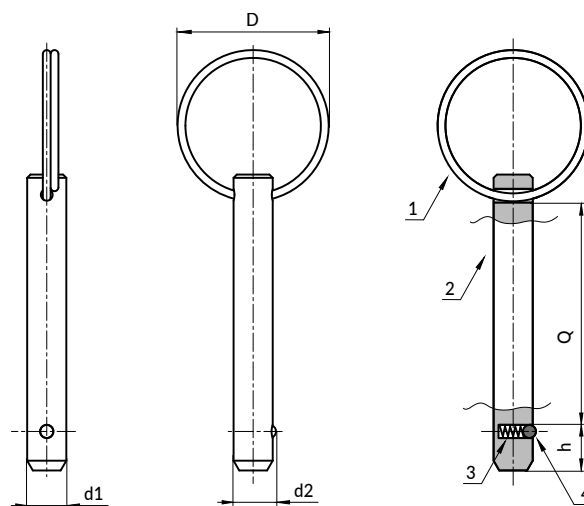
Il perno di fissaggio rapido serve per collegare in modo semplice e rapido componenti o pezzi da lavorare.

ATTENZIONE:

> Consigliamo l'esecuzione del foro di alloggiamento dello stelo spintore con tolleranza H11.

Richieste Speciali:

- Nessuna.



22

| Codice | Art. | D | d2 | h | d1H9 | Q(+0.6) | g | Sforzo di taglio a doppio taglio max. kN |
|--------------|------------------|----|-----|---|------|---------|----|------------------------------------------|
| W630023.0001 | W630023.VZD06X15 | 23 | 6.5 | 7 | 6 | 15 | 7 | 22 |
| W630023.0002 | W630023.VZD06X20 | 23 | 6.5 | 7 | 6 | 20 | 8 | 22 |
| W630023.0003 | W630023.VZD06X30 | 23 | 6.5 | 7 | 6 | 30 | 10 | 22 |
| W630023.0004 | W630023.VZD06X40 | 23 | 6.5 | 7 | 6 | 40 | 12 | 22 |
| W630028.0001 | W630028.VZD08X30 | 28 | 8.8 | 8 | 8 | 30 | 19 | 38 |
| W630028.0002 | W630028.VZD08X40 | 28 | 8.8 | 8 | 8 | 40 | 23 | 38 |
| W630028.0003 | W630028.VZD08X50 | 28 | 8.8 | 8 | 8 | 50 | 27 | 38 |