

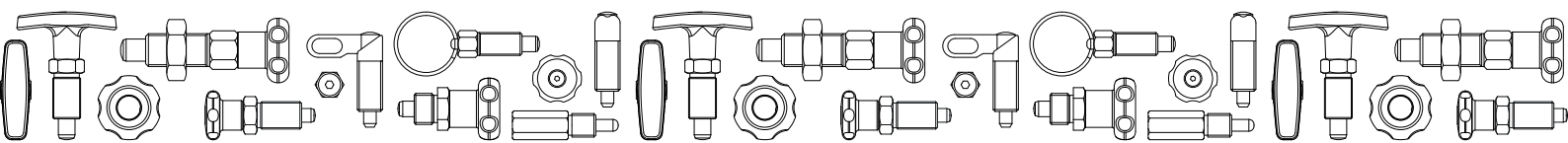


GRUPO - 22

LÍNEA METAL ÉMBOLOS DE INDEXACIÓN

Línea metal émbolos de indexación BOTECO

Subgrupo de la familia METALLINE[®], esta sección agrupa todos los émbolos de indexación metálicos Boteco: pequeños sistemas de posicionamiento y bloqueo utilizados en diferentes máquinas y equipos. La fácil elevación del perno y su retorno mediante un muelle a la posición inicial facilita y acelera las operaciones repetitivas de parada y bloqueo. La gama es amplia e incluye diferentes soluciones alternativas, tanto en su diseño como en los materiales utilizados. Para conocer en detalle las características de cada producto, es posible consultar la ficha técnica correspondiente.



W770



ÉMBOLO DE INDEXACIÓN HEXAGONAL CON PERNO LISO DE ACERO GALVANIZADO

Materiales:

- (2) Cuerpo émbolo de indexación de acero automático.
- (4) Tapón de cierre torneado de acero con alojamiento para llave hexagonal, de fijación.
- (1) Puntal torneado de acero automático.

Superficie:

Lisa.

Color:

Galvanizado azul estándar.

Muelle:

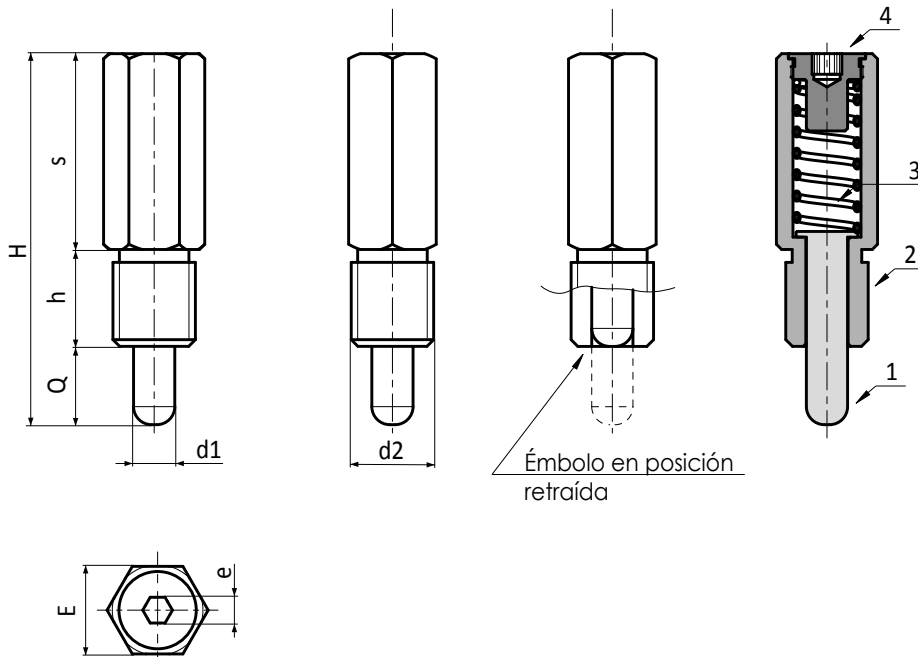
- (3) Muelle de acero inoxidable (AISI 302).

Requerimientos especiales:

- Ninguna.

ATENCIÓN:

> Se recomienda realizar el orificio de alojamiento de la barra del émbolo de indexación con tolerancia H7.



Código	Art.	E	H	h	s	e	d2	d1 -0,04 -0,08	Q	g
W77017.0001	W77017.Q08X15	17	72	19	38	5	M16	08	15	72

W790

+80°
-20°

PA6
+G.F.

C40

UL94
HB

RoHS
COMPLIANT

BOTÓN CON ÉMBOLO DE INDEXACIÓN CON BRIDA DE ACERO PAVONADO

Materiales:

(3) Botón de lóbulos de poliamida reforzada. No desmontable.
Resistente a aceites y grasas.

Superficie:

(3) Satinada.
(1-2) Lisa.

Color:

(3) Negro (RAL 9011).
(1-2) Negro pavonado.

Insertos:

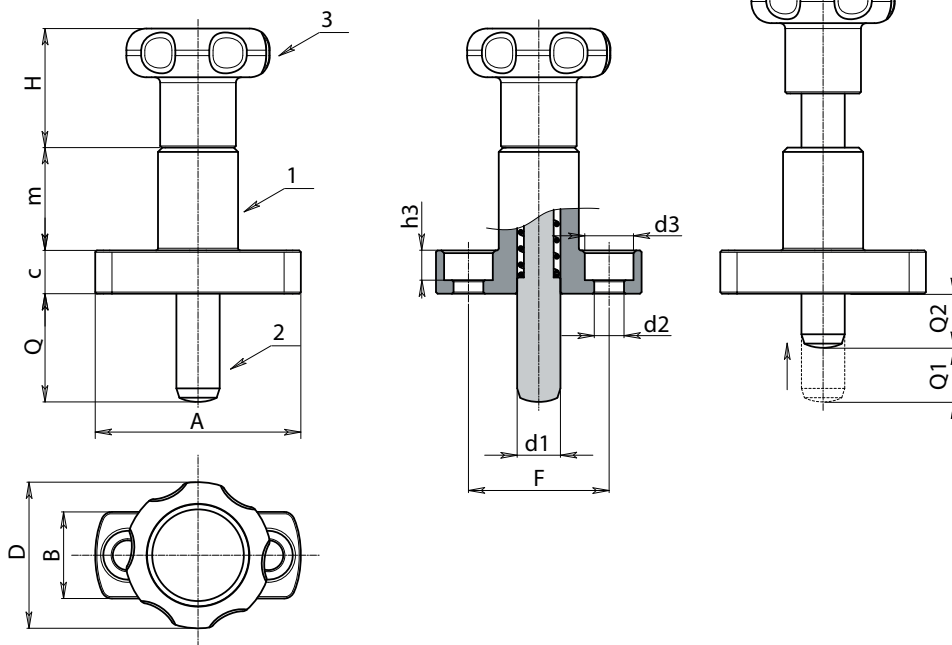
(4) Muelle de acero inoxidable.
(1) Cuerpo liso con brida integral torneada y perforada de acero.
(2) Perno émbolo de indexación de acero de alta resistencia y templado.

ATENCIÓN:

> Se recomienda realizar el orificio de alojamiento de la barra del émbolo de indexación con tolerancia H7.

Requerimientos especiales:

- Bajo pedido, y por una cierta cantidad, el botón se puede suministrar con los colores de la tabla [pág.].



Código	Art.	D	H	m	c	A	B	F	h3	d2	d3	d1 -0,02 -0,04	Q	Q1	Q2	g
W790027.0001	W790027.Q08X2001	27	22	19	8	38	16	26	5.5	5.5	9	8	20	10	10	74
W790027.0002	W790027.Q08X2601	27	22	19	8	38	16	26	5.5	5.5	9	8	26	10	16	75
W790027.0004	W790027.Q10X2401	27	22	19	8	38	16	26	5.5	5.5	9	10	24	12	12	75
W790027.0006	W790027.Q10X3201	27	22	19	8	38	16	26	5.5	5.5	9	10	32	12	20	76

W806



BOTÓN CON ÉMBOLO DE INDEXACIÓN LISO SOLDABLE DE ACERO PAVONADO

Materiales:

(4) Botón de lóbulos de poliamida reforzada.
Resistente a aceites y grasas.

Superficie:

(4) Satinada.
(1-2) Lisa.

Color:

(4) Negro (RAL 9011).
(1-2) Negro pavonado.

Insertos:

(3) Muelle de acero galvanizado.
(2) Cuerpo liso perforado de acero soldable.
(1) Perno émbolo de indexación de acero de alta resistencia y templado.

ATENCIÓN:

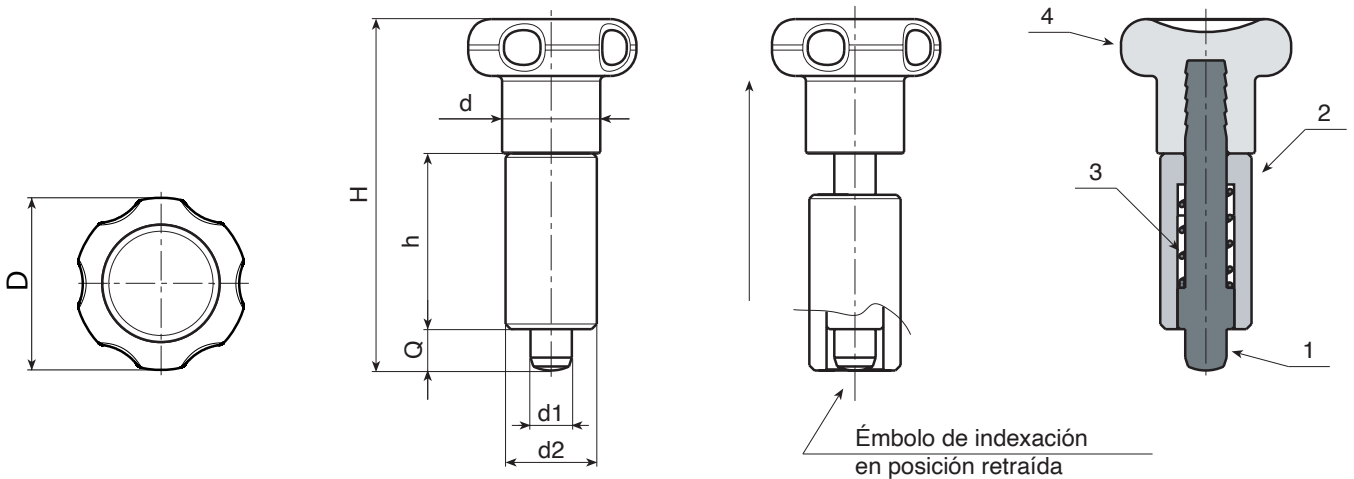
> Se recomienda realizar el orificio de alojamiento de la barra del émbolo de indexación con tolerancia H7.

Requerimientos especiales:

- Bajo pedido, y por una cierta cantidad, el botón se puede suministrar con los colores de la tabla [pág.].

ATENCIÓN:

Para evitar problemas durante la soldadura del cuerpo de acero a la maquinaria, el botón de plástico se suministra desmontado. El botón se puede enroscar una vez que la pieza se ha enfriado.



Código	Art.	D	H	h	d2	d	d1 -0,02 -0,04	Q	g
W806.0001	W806.Q0501	22	45	22	12	12	5	5	23
W806.0002	W806.Q0601	27	54	26	14	14	6	6	40
W806.0003	W806.Q0801	33	68	34	18	19	8	8	84

W780

BOTÓN CON ÉMBOLO ROSCADO CORTO DE ACERO



Materiales:

(4) Botón de lóbulos de poliamida reforzada. No desmontable. Resistente a aceites y grasas.

(5) Tapón central de poliamida. Resistente a aceites y grasas.

W780:

(3) Muelle de acero galvanizado.

(2) Anillo roscado hexagonal de acero de alta resistencia.

(1) Perno émbolo de indexación de acero de alta resistencia y templado.

(6) Tornillo de fijación del botón de acero galvanizado (ISO 7046).

W780CIN:

(3) Muelle de acero inoxidable (AISI 301).

(2) Anillo roscado hexagonal roscado de acero inoxidable (AISI 303).

(1) Perno émbolo de indexación de acero inoxidable (AISI 303).

(6) Tornillo de fijación del botón de acero galvanizado (ISO 7046).

Superficie:

(4-5) Satinada.

(1-2-3) Lisa.

Color:

(4) Negro (RAL 9011).

(5) Gris (RAL 7035).

W780:

(1-2) Pavonado.

W780CIN:

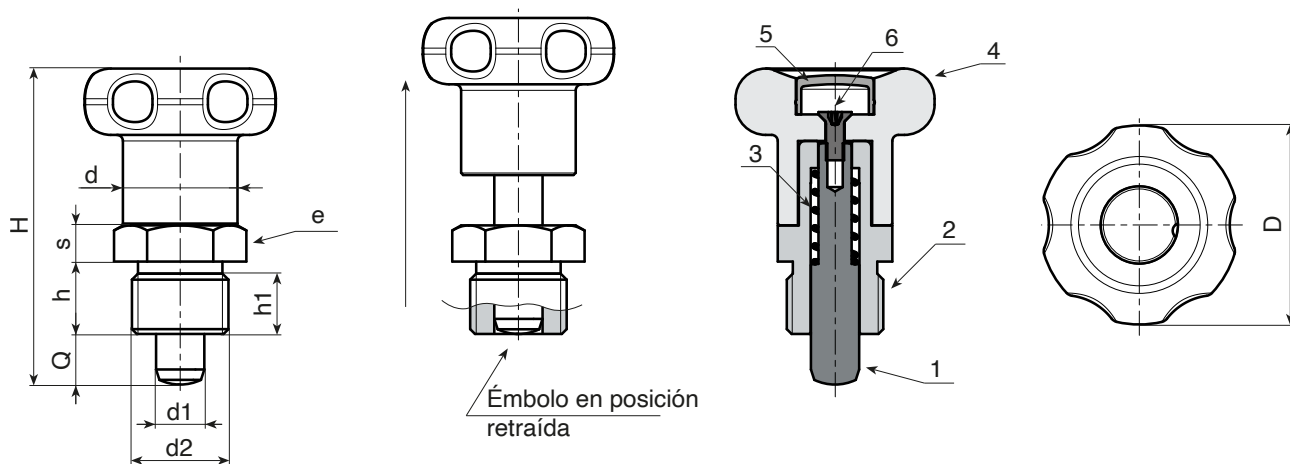
(1-2) Natural.

ATENCIÓN:

> Se recomienda realizar el orificio de alojamiento de la barra del émbolo de indexación con tolerancia H7.

Requerimientos especiales:

- Bajo pedido, y por una cierta cantidad, el botón se puede suministrar con los colores de la tabla [pág.].



Versión W780 - de acero pavonado

Código	Art.	D	H	h	h1	d2	d	e	s	d1 -0,02 -0,04	Q	g
W780.0003	W780.Q0601	27	43	10	8	M12x1,5	14	17	5	6	6	31
W780.0004	W780.Q0801	33	52	12	10	M16x1,5	19	19	6	8	8	57

Versión W780 CIN - de acero inoxidable (AISI 303)

INOX

Código	Art.	D	H	h	h1	d2	d	e	s	d1 -0,02 -0,04	Q	g
W780.0001	W780.I0601CIN	27	43	10	8	M12x1,5	14	17	5	6	6	31
W780.0002	W780.I0801CIN	33	52	12	10	M16x1,5	19	19	6	8	8	57

W781



BOTÓN CON ÉMBOLO DE INDEXACIÓN ROSCADO CORTO DE ACERO - CON TUERCA

Materiales:

(4) Botón de lóbulos de poliamida reforzada. No desmontable. Resistente a aceites y grasas.

(5) Tapón central de poliamida. Resistente a aceites y grasas.

W781:

(3) Muelle de acero galvanizado.

(2) Anillo roscado hexagonal de acero de alta resistencia.

(1) Perno émbolo de indexación de acero de alta resistencia y templado.

(6) Tornillo de fijación del botón de acero galvanizado (ISO 7046).

(8) Tuerca de bloqueo de acero (UNI 5589).

W781CIN:

(3) Muelle de acero inoxidable (AISI 301).

(2) Anillo roscado hexagonal roscado de acero inoxidable (AISI 303).

(1) Perno émbolo de indexación de acero inoxidable (AISI 303).

(6) Tornillo de fijación del botón de acero galvanizado (ISO 7046).

(8) Tuerca de bloqueo de acero inoxidable (AISI 304) (UNI 5589).

Superficie:

(4-5) Satinada.

(1-2-3-8) Lisa.

Color:

(4) Negro (RAL 9011).

(5) Gris (RAL 7035).

W781:

(1-2-8) Pavonado.

W781CIN:

(1-2-8) Natural.

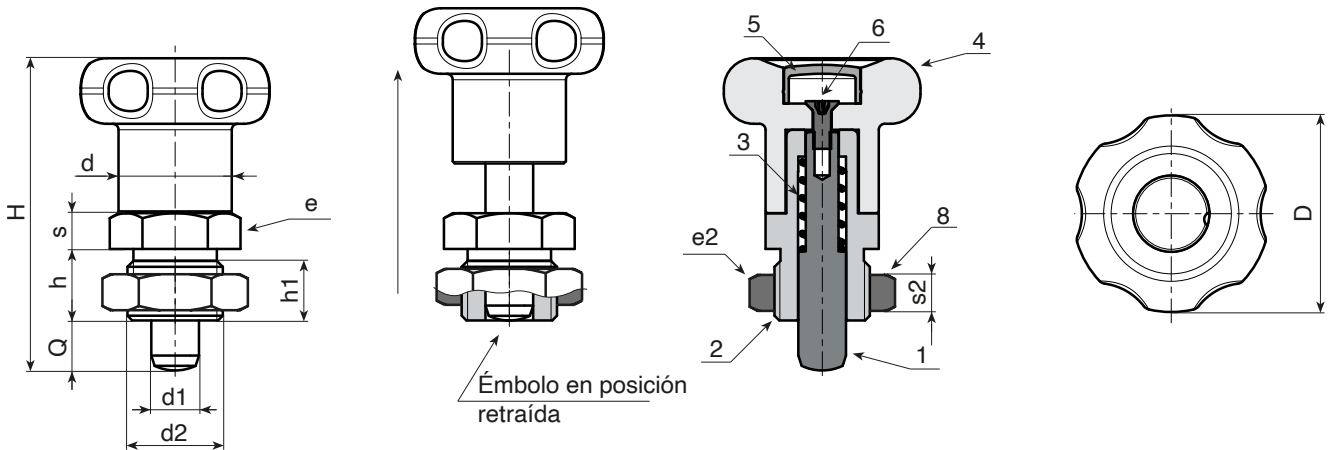
ATENCIÓN:

> Se recomienda realizar el orificio de alojamiento de la barra del émbolo de indexación con tolerancia H7.

> Tuerca suministrada montada.

Requerimientos especiales:

- Bajo pedido, y por una cierta cantidad, el botón se puede suministrar con los colores de la tabla [pág.].
- Bajo pedido, la tuerca se puede suministrar desmontada.



Versión W781 - de acero pavonado

Código	Art.	D	H	h	h1	d2	d	e	s	e2	s2	d1 -0,02 -0,04	Q	g
W781.0003	W781.Q0601	27	43	10	8	M12x1,5	14	17	5	19	7	6	6	41
W781.0004	W781.Q0801	33	52	12	10	M16x1,5	19	19	6	24	8	8	8	75

Versión W781 CIN - de acero inoxidable (AISI 303)

Código	Art.	D	H	h	h1	d2	d	e	s	e2	s2	d1 -0,02 -0,04	Q	g
W781.0001	W781.I0601CIN	27	43	10	8	M12x1,5	14	17	5	19	7	6	6	41
W781.0002	W781.I0801CIN	33	52	12	10	M16x1,5	19	19	6	24	8	8	8	75

INOX

W270



MANGO EN T CON ÉMBOLO DE INDEXACIÓN ROSCADO DE ACERO

Materiales:

- (3) Muelle de acero inoxidable (AISI 301).
- (4) Mango en T de poliamida reforzada. No desmontable. Resistente a aceites y grasas.

W270:

- (2) Anillo roscado hexagonal de acero de alta resistencia.
- (1) Perno émbolo de indexación de acero de alta resistencia y templado.

W270CIN:

- (2) Anillo roscado hexagonal roscado de acero inoxidable (AISI 303).
- (1) Perno émbolo de indexación de acero inoxidable (AISI 303).

Superficie:

- (4) Satinada.
- (1-2-3-5) Lisa.

Color:

- (4) Negro (RAL 9011).

W270:

- (1-2-5) Pavonado.

W270CIN:

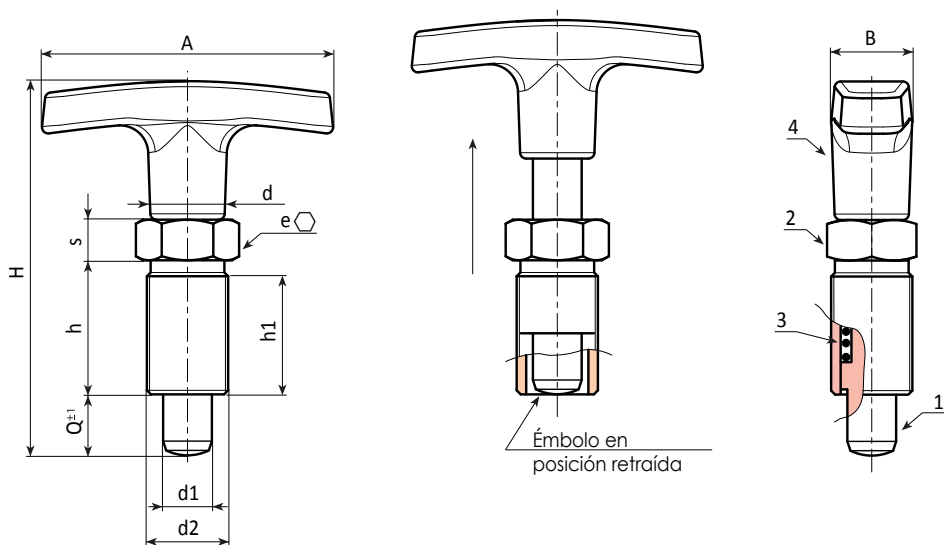
- (1-2-5) Natural.

ATENCIÓN:

> Se recomienda realizar el orificio de alojamiento de la barra del émbolo de indexación con tolerancia H7.

Requerimientos especiales:

- Bajo pedido, y por determinadas cantidades, el mango en T se puede suministrar con los colores de la tabla [pág.].



Versión W270 - de acero pavonado

Código	Art.	A	B	H	h	h1	d2	d	e	s	d1-0,02 -0,04	Q	g
W270.0007	W270.Q0501	50	15	51	17	15	M10x1	14	12	5	5	5	29
W270.0008	W270.Q0601	50	15	56	20	18	M12x1,5	14	14	6	6	6	36
W270.0009	W270.Q0801	60	18	75	26	24	M16x1,5	16,5	19	8	8	8	73
W270.0010	W270.Q1001	72	20	87	33	31	M20x1,5	18,5	22	10	10	10	136

Versión W270CIN - de acero inoxidable (AISI 303)

Código	Art.	A	B	H	h	h1	d2	d	e	s	d1-0,02 -0,04	Q	g
W270.0001	W270.I0501CIN	50	15	51	17	15	M10x1	14	12	5	5	5	29
W270.0002	W270.I0601CIN	50	15	56	20	18	M12x1,5	14	14	6	6	6	36
W270.0003	W270.I0801CIN	60	18	75	26	24	M16x1,5	16,5	19	8	8	8	73
W270.0004	W270.I1001CIN	72	20	87	33	31	M20x1,5	18,5	22	10	10	10	136

INOX

W271



MANGOS EN T CON ÉMBOLO DE INDEXACIÓN ROSCADO DE ACERO CON TUERCA DE BLOQUEO

Materiales:

- (3) Muelle de acero inoxidable (AISI 301).
- (4) Mango en T de poliamida reforzada. No desmontable. Resistente a aceites y grasas.

W271:

- (2) Anillo roscado hexagonal de acero de alta resistencia.
- (1) Perno émbolo de indexación de acero de alta resistencia y templado.
- (5) Tuerca de bloqueo roscada de acero (UNI 5589).

W271CIN:

- (2) Anillo roscado hexagonal roscado de acero inoxidable (AISI 303).
- (1) Perno émbolo de indexación de acero inoxidable (AISI 303).
- (5) Tuerca de bloqueo roscada de acero inoxidable (AISI 304) (UNI 5589).

Superficie:

- (4) Satinada.
- (1-2-3-5) Lisa.

Color:

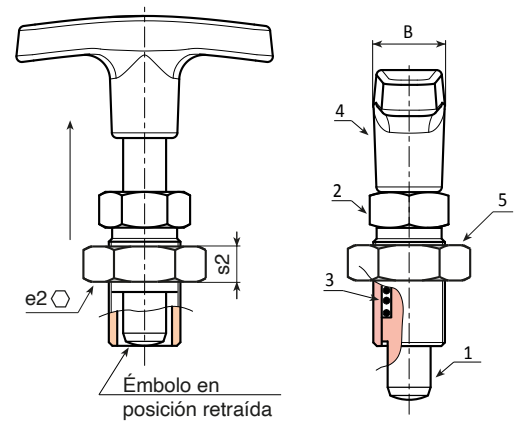
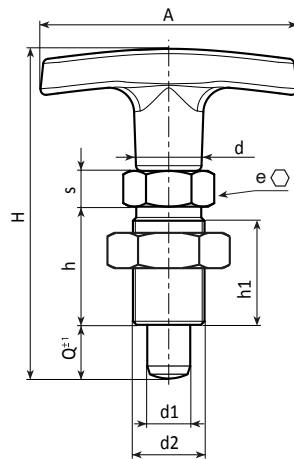
- (4) Negro (RAL 9011).
- W271: (1-2-5) Pavonado.
- W271CIN: (1-2-5) Natural.

ATENCIÓN:

- > Se recomienda realizar el orificio de alojamiento de la barra del émbolo de indexación con tolerancia H7.
- > Tuerca suministrada montada.

Requerimientos especiales:

- Bajo pedido, y por determinadas cantidades, el mango en T se puede suministrar con los colores de la tabla [pág.].
- Bajo pedido, la tuerca se puede suministrar desmontada.



Versión W271 - de acero pavonado

Código	Art.	A	B	H	h	h1	d2	d	e	s	e2	s2	d1 -0,02 -0,04	Q	g
W271.0005	W271.Q0501	50	15	51	17	15	M10x1	14	12	5	17	5	5	5	34
W271.0006	W271.Q0601	50	15	56	20	18	M12x1,5	14	14	6	19	6	6	6	45
W271.0007	W271.Q0801	60	18	75	26	24	M16x1,5	16,5	19	8	24	8	8	8	90
W271.0008	W271.Q1001	72	20	87	33	31	M20x1,5	18,5	22	10	30	9	10	10	161

Versión W271 CIN - de acero inoxidable (AISI 303)

Código	Art.	A	B	H	h	h1	d2	d	e	s	e2	s2	d1 -0,02 -0,04	Q	g
W271.0001	W271.I0501CIN	50	15	51	17	15	M10x1	14	12	5	17	5	5	5	34
W271.0002	W271.I0601CIN	50	15	56	20	18	M12x1,5	14	14	6	19	6	6	6	45
W271.0003	W271.I0801CIN	60	18	75	26	24	M16x1,5	16,5	19	8	24	8	8	8	90
W271.0004	W271.I1001CIN	72	20	87	33	31	M20x1,5	18,5	22	10	30	9	10	10	161



W800



BOTÓN CON ÉMBOLO DE INDEXACIÓN ROSCADO DE ACERO

Materiales:

- (3) Muelle de acero inoxidable (AISI 301).
- (4) Botón de lóbulos de poliamida reforzada. No desmontable. Resistente a aceites y grasas.

W800:

- (2) Anillo roscado hexagonal de acero de alta resistencia.
- (1) Perno émbolo de indexación de acero de alta resistencia y templado.

W800CIN:

- (2) Anillo roscado hexagonal roscado de acero inoxidable (AISI 303).
- (1) Perno émbolo de indexación de acero inoxidable (AISI 303).

Superficie:

- (4) Satinada.
- (1-2-3) Lisa.

Color:

- (4) Negro (RAL 9011).

W800:

- (1-2) Pavonado.

W800CIN:

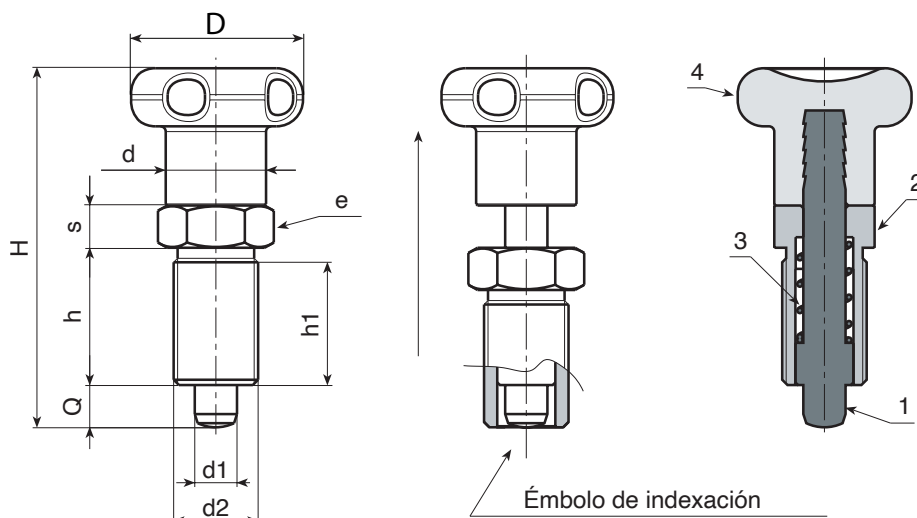
- (1-2) Natural.

ATENCIÓN:

> Se recomienda realizar el orificio de alojamiento de la barra del émbolo de indexación con tolerancia H7.

Requerimientos especiales:

- Bajo pedido, y por una cierta cantidad, el botón se puede suministrar con los colores de la tabla [pág.].



Versión W800 - de acero pavonado

Código	Art.	D	H	h	h1	d2	d	e	s	d1 -0,02 -0,04	Q	g
W800.0006	W800.Q0501	22	45	17	15	M10x1	12	12	5	5	5	18
W800.0007	W800.Q0601	27	54	20	18	M12x1,5	14	14	6	6	6	31
W800.0008	W800.Q0801	33	68	26	23	M16x1,5	19	19	8	8	8	71
W800.0010	W800.Q1001	33	79	33	30	M20x1,5	19	22	10	10	10	123

Versión W800 CIN - de acero inoxidable (AISI 303)

INOX

Código	Art.	D	H	h	h1	d2	d	e	s	d1 -0,02 -0,04	Q	g
W800.0001	W800.I0501CIN	22	45	17	15	M10x1	12	12	5	5	5	18
W800.0002	W800.I0601CIN	27	54	20	18	M12x1,5	14	14	6	6	6	31
W800.0003	W800.I0801CIN	33	68	26	23	M16x1,5	19	19	8	8	8	71
W800.0005	W800.I1001CIN	33	79	33	30	M20x1,5	19	22	10	10	10	123

W801



BOTÓN CON ÉMBOLO DE INDEXACIÓN ROSCADO DE ACERO CON TUERCA DE BLOQUEO

Materiales:

- (3) Muelle de acero inoxidable (AISI 301).
- (4) Botón de lóbulos de poliamida reforzada. No desmontable. Resistente a aceites y grasas.

W801:

- (2) Anillo roscado hexagonal de acero de alta resistencia.
- (1) Perno émbolo de indexación de acero de alta resistencia y templado.
- (5) Tuerca de bloqueo roscada de acero (UNI 5589).

W801CIN:

- (2) Anillo roscado hexagonal roscado de acero inoxidable (AISI 303).
- (1) Perno émbolo de indexación de acero inoxidable (AISI 303).
- (5) Tuerca de bloqueo roscada de acero inoxidable (AISI 304) (UNI 5589).

Superficie:

- (4) Satinada.
- (1-2-3-5) Lisa.

Color:

- (4) Negro (RAL 9011).

W801:

- (1-2-5) Pavonado.

W801CIN:

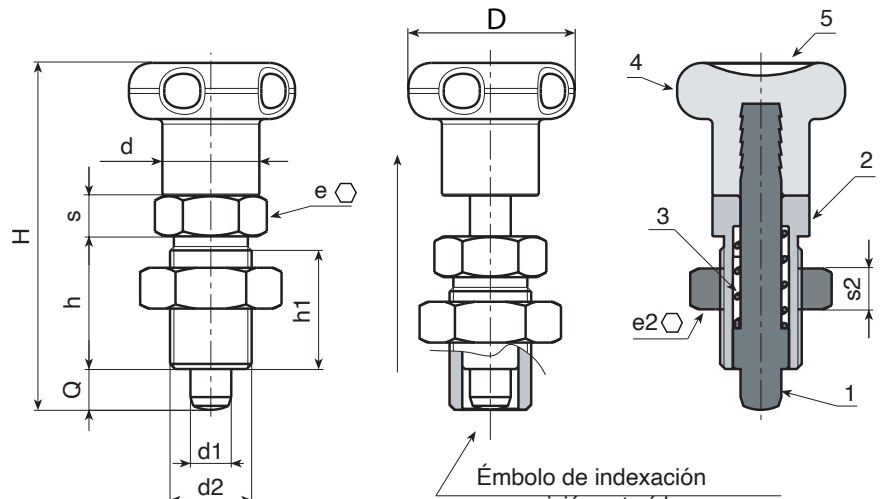
- (1-2-5) Natural.

ATENCIÓN:

- > Se recomienda realizar el orificio de alojamiento de la barra del émbolo de indexación con tolerancia H7.
- > Tuerca suministrada montada.

Requerimientos especiales:

- Bajo pedido, y por una cierta cantidad, el botón se puede suministrar con los colores de la tabla [pág.].
- Bajo pedido, la tuerca se puede suministrar desmontada.



Versión W801 - de acero pavonado

Código	Art.	D	H	h	h1	d2	d	e	s	e2	s2	d1 -0,02 -0,04	Q	g
W801.0007	W801.Q0501	22	45	17	15	M10x1	12	12	5	17	6	5	5	25
W801.0008	W801.Q0601	27	54	20	18	M12x1,5	14	14	6	19	7	6	6	41
W801.0009	W801.Q0801	33	68	26	23	M16x1,5	19	19	8	24	8	8	8	89
W801.0010	W801.Q1001	33	79	33	30	M20x1,5	19	22	10	30	9	10	10	153

Versión W801 CIN - de acero inoxidable (AISI 303)

INOX

Código	Art.	D	H	h	h1	d2	d	e	s	e2	s2	d1 -0,02 -0,04	Q	g
W801.0001	W801.I0501CIN	22	45	17	15	M10x1	12	12	5	17	6	5	5	25
W801.0003	W801.I0601CIN	27	54	20	18	M12x1,5	14	14	6	19	7	6	6	41
W801.0004	W801.I0801CIN	33	68	26	23	M16x1,5	19	19	8	24	8	8	8	89
W801.0006	W801.I1001CIN	33	79	33	30	M20x1,5	19	22	10	30	9	10	10	153

W912



BOTÓN CON ÉMBOLO DE INDEXACIÓN ROSCADO DE ACERO CON PUNTAL EXTENDIDO

Materiales:

- (3) Muelle de acero inoxidable (AISI 301).
- (4) Botón de lóbulos de poliamida reforzada. No desmontable. Resistente a aceites y grasas.

W912:

- (2) Anillo roscado hexagonal de acero de alta resistencia.
- (1) Perno émbolo de indexación de acero de alta resistencia y templado.

W912CIN:

- (2) Anillo roscado hexagonal roscado de acero inoxidable (AISI 303).
- (1) Perno émbolo de indexación de acero inoxidable (AISI 303).

Superficie:

- (4) Satinada.
- (1-2-3) Lisa.

Color:

- (4) Negro (RAL 9011).

W912:

- (1-2) Pavonado.

W912CIN:

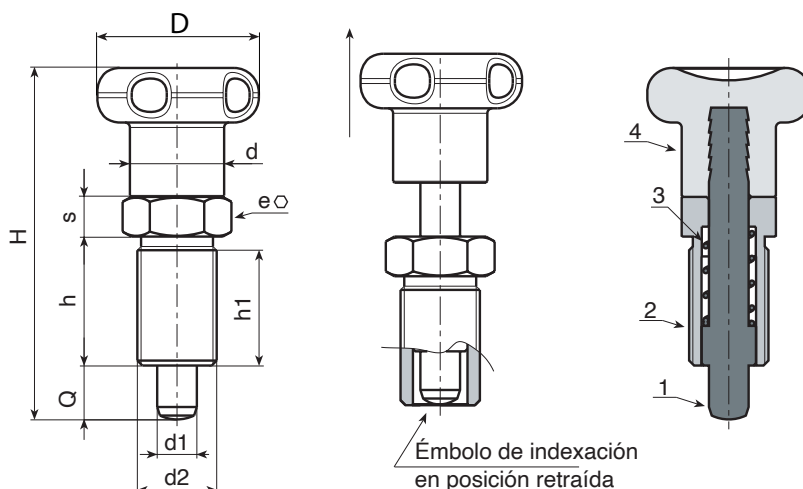
- (1-2) Natural.

ATENCIÓN:

> Se recomienda realizar el orificio de alojamiento de la barra del émbolo de indexación con tolerancia H7.

Requerimientos especiales:

- Bajo pedido, y por una cierta cantidad, el botón se puede suministrar con los colores de la tabla [pág.].



Versión W912 - de acero pavonado

Código	Art.	D	H	h	h1	d2	d	e	s	d1-0,02 -0,04	Q	g
W912010.0001	W912010.Q05X0801	22	48	17	15	M10x1	12	12	5	5	8	19
W912012.0002	W912012.Q06X0901	27	57	20	18	M12x1,5	14	14	6	6	9	31
W912016.0004	W912016.Q08X1201	33	72	26	23	M16x1,5	19	19	8	8	12	73
W912016.0006	W912016.Q10X1201	33	72	26	23	M16x1,5	19	19	8	10	12	74
W912020.0001	W912020.Q12X1501	33	84	33	30	M20x1,5	19	22	10	12	15	128

Versión W912 CIN - de acero inoxidable (AISI 303)

INOX

Código	Art.	D	H	h	h1	d2	d	e	s	d1-0,02 -0,04	Q	g
W912010.0002	W912010.I05X0801CIN	22	48	17	15	M10x1	12	12	5	5	8	19
W912012.0001	W912012.I06X0901CIN	27	57	20	18	M12x1,5	14	14	6	6	9	31
W912016.0005	W912016.I08X1201CIN	33	72	26	23	M16x1,5	19	19	8	8	12	73
W912016.0001	W912016.I10X1201CIN	33	72	26	23	M16x1,5	19	19	8	10	12	74
W912020.0002	W912020.I12X1501CIN	33	84	33	30	M20x1,5	19	22	10	12	15	128

W913



BOTÓN CON ÉMBOLO DE INDEXACIÓN ROSCADO DE ACERO CON PUNTAL EXTENDIDO Y TUERCA DE BLOQUEO

Materiales:

- (3) Muelle de acero inoxidable (AISI 301).
- (4) Botón de lóbulos de poliamida reforzada. No desmontable. Resistente a aceites y grasas.

W913:

- (2) Anillo roscado hexagonal de acero de alta resistencia.
- (1) Perno émbolo de indexación de acero de alta resistencia y templado.
- (5) Tuerca de bloqueo roscada de acero (UNI 5589).

W913CIN:

- (2) Anillo roscado hexagonal roscado de acero inoxidable (AISI 303).
- (1) Perno émbolo de indexación de acero inoxidable (AISI 303).
- (5) Tuerca de bloqueo roscada de acero inoxidable (AISI 304) (UNI 5589).

Superficie:

- (4) Satinada.
- (1-2-5) Lisa.

Color:

- (4) Negro (RAL 9011).

W913:

- (1-2-5) Pavonado.

W913CIN:

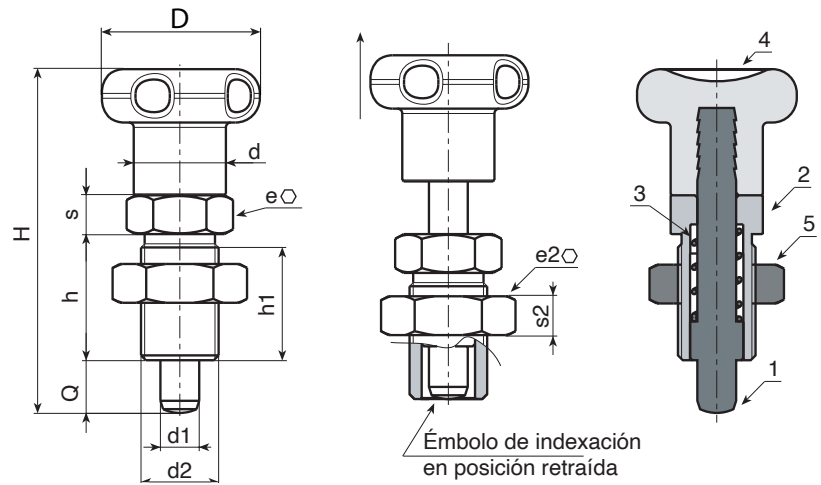
- (1-2-5) Natural.

ATENCIÓN:

- > Se recomienda realizar el orificio de alojamiento de la barra del émbolo de indexación con tolerancia H7.
- > Tuerca suministrada montada.

Requerimientos especiales:

- Bajo pedido, y por una cierta cantidad, el botón se puede suministrar con los colores de la tabla [pág.].
- Bajo pedido, la tuerca se puede suministrar desmontada.



Versión W913 - de acero pavonado

Código	Art.	D	H	h	h1	d2	d	e	s	e2	s2	d1 -0,02 -0,04	Q	g
W913010.0001	W913010.Q05X0801	22	48	17	15	M10x1	12	12	5	17	6	5	8	25
W913012.0001	W913012.Q06X0901	27	57	20	18	M12x1,5	14	14	6	19	7	6	9	41
W913016.0006	W913016.Q08X1201	33	72	26	23	M16x1,5	19	19	8	24	8	8	12	89
W913016.0007	W913016.Q10X1201	33	72	26	23	M16x1,5	19	19	8	24	8	10	12	89
W913020.0002	W913020.Q12X1501	33	84	33	30	M20x1,5	19	22	10	30	9	12	15	153

Versión W913 CIN - de acero inoxidable (AISI 303)

INOX

Código	Art.	D	H	h	h1	d2	d	e	s	e2	s2	d1 -0,02 -0,04	Q	g
W913010.0002	W913010.I05X0801CIN	22	48	17	15	M10x1	12	12	5	17	6	5	8	25
W913012.0002	W913012.I06X0901CIN	27	57	20	18	M12x1,5	14	14	6	19	7	6	9	41
W913016.0005	W913016.I08X1201CIN	33	72	26	23	M16x1,5	19	19	8	24	8	8	12	89
W913016.0001	W913016.I10X1201CIN	33	72	26	23	M16x1,5	19	19	8	24	8	10	12	89
W913020.0001	W913020.I12X1501CIN	33	84	33	30	M20x1,5	19	22	10	30	9	12	15	153

W802

ÉMBOLO DE INDEXACIÓN ROSCADO DE ACERO



Materiales:

(3) Muelle de acero inoxidable (AISI 301).

W802:

(2) Anillo roscado hexagonal de acero de alta resistencia.

(1) Perno émbolo de indexación de acero de alta resistencia y templado.

W802CIN:

(2) Anillo roscado hexagonal roscado de acero inoxidable (AISI 303).

(1) Perno émbolo de indexación de acero inoxidable (AISI 303).

Superficie:

Lisa.

Color:

W802: Pavonado.

W802CIN: Natural.

ATENCIÓN:

> Se recomienda realizar el orificio de alojamiento de la barra del émbolo de indexación con tolerancia H7.

Requerimientos especiales:

- Ninguna.

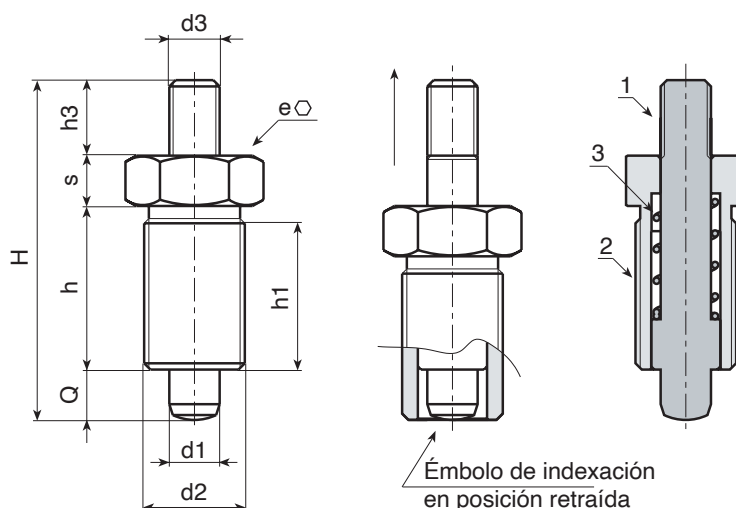
Nota:

Esta versión de émbolo de indexación se puede acoplar con cualquier pomo con casquillo roscado, disponible por separado (véanse las fotografías adicionales).



W802+F186

W802+H765



Émbolo de indexación en posición retraída

Versión W802 - de acero pavonado

Código	Art.	H	h	h1	d2	d3	h3	e	s	d1 -0,02 -0,04	Q	g
W802.0005	W802.R05	33	17	15	M10x1	M04	6	12	5	5	5	13
W802010.0002	W802010.R05M05	33	17	15	M10x1	M05	6	12	5	5	5	13
W802.0006	W802.R06	42	20	18	M12x1,5	M05	10	14	6	6	6	22
W802012.0002	W802012.R06M06	42	20	18	M12x1,5	M06	10	14	6	6	6	22
W802.0007	W802.R08	54	26	23	M16x1,5	M08	12	19	8	8	8	54
W802.0008	W802.R10	65	33	30	M20x1,5	M10	12	22	10	10	10	104
W802020.0002	W802020.R10M08	65	33	30	M20x1,5	M08	12	22	10	10	10	104

Versión W802 CIN - de acero inoxidable (AISI 303)

Código	Art.	H	h	h1	d2	d3	h3	e	s	d1 -0,02 -0,04	Q	g
W802.0001	W802.I05CIN	33	17	15	M10x1	M04	6	12	5	5	5	13
W802010.0001	W802010.I05M05CIN	33	17	15	M10x1	M05	6	12	5	5	5	13
W802.0002	W802.I06CIN	42	20	18	M12x1,5	M05	10	14	6	6	6	22
W802012.0001	W802012.I06M06CIN	42	20	18	M12x1,5	M06	10	14	6	6	6	22
W802.0003	W802.I08CIN	54	26	23	M16x1,5	M08	12	19	8	8	8	54
W802.0004	W802.I10CIN	65	33	30	M20x1,5	M10	12	22	10	10	10	104
W802020.0001	W802020.I10M08CIN	65	33	30	M20x1,5	M08	12	22	10	10	10	104



W803



C40

AISI 303



ÉMBOLO DE INDEXACIÓN ROSCADO DE ACERO CON TUERCA DE BLOQUEO

Materiales:

(3) Muelle de acero inoxidable (AISI 301).

W803:

(2) Anillo roscado hexagonal de acero de alta resistencia.

(1) Perno émbolo de indexación de acero de alta resistencia y templado.

(4) Tuerca de bloqueo roscada de acero (UNI 5589).

W803CIN:

(2) Anillo roscado hexagonal roscado de acero inoxidable (AISI 303).

(1) Perno émbolo de indexación de acero inoxidable (AISI 303).

(4) Tuerca de bloqueo roscada de acero inoxidable (AISI 304) (UNI 5589).

Superficie:

Lisa.

Color:

W803: Pavonado.

W803CIN: Natural.

ATENCIÓN:

> Se recomienda realizar el orificio de alojamiento de la barra del émbolo de indexación con tolerancia H7.

> Tuerca suministrada montada.

Requerimientos especiales:

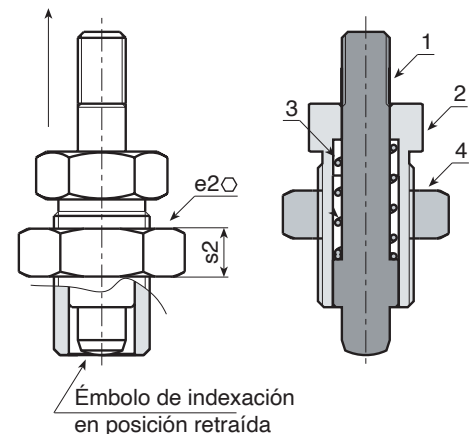
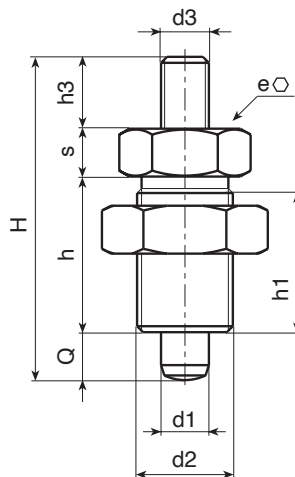
- Bajo pedido, la tuerca se puede suministrar desmontada.

Nota:

Esta versión de émbolo de indexación se puede acoplar con cualquier pomo con casquillo roscado, disponible por separado (véanse las fotografías adicionales).



W802+G730



Versión W803 - de acero pavonado

Código	Art.	H	h	h1	d2	d3	h3	e	s	e2	s2	d1 -0,02 -0,04	Q	g
W803.0006	W803.R05	33	17	15	M10x1	M04	6	12	5	17	6	5	5	20
W803010.0002	W803010.R05M05	33	17	15	M10x1	M05	6	12	5	17	6	5	5	20
W803.0007	W803.R06	42	20	18	M12x1,5	M05	10	14	6	19	7	6	6	32
W803012.0002	W803012.R06M06	42	20	18	M12x1,5	M06	10	14	6	19	7	6	6	32
W803.0008	W803.R08	54	26	23	M16x1,5	M08	12	19	8	24	8	8	8	62
W803.0009	W803.R10	65	33	30	M20x1,5	M10	12	22	10	30	9	10	10	134
W803020.0001	W803020.R10M08	65	33	30	M20x1,5	M08	12	22	10	30	9	10	10	134

Versión W803 CIN - de acero inoxidable (AISI 303)

INOX

Código	Art.	H	h	h1	d2	d3	h3	e	s	e2	s2	d1 -0,02 -0,04	Q	g
W803.0001	W803.I05CIN	33	17	15	M10x1	M04	6	12	5	17	6	5	5	20
W803010.0001	W803010.I05M05CIN	33	17	15	M10x1	M05	6	12	5	17	6	5	5	20
W803.0002	W803.I06CIN	42	20	18	M12x1,5	M05	10	14	6	19	7	6	6	32
W803012.0001	W803012.I06M06CIN	42	20	18	M12x1,5	M06	10	14	6	19	7	6	6	32
W803.0003	W803.I08CIN	54	26	23	M16x1,5	M08	12	19	8	24	8	8	8	62
W803.0004	W803.I10CIN	65	33	30	M20x1,5	M10	12	22	10	30	9	10	10	134
W803020.0002	W803020.I10M08CIN	65	33	30	M20x1,5	M08	12	22	10	30	9	10	10	134

W910



ÉMBOLO DE INDEXACIÓN ROSCADO DE ACERO CON PUNTAL EXTENDIDO

Materiales:

(3) Muelle de acero inoxidable (AISI 301).

W910:

(2) Anillo roscado hexagonal de acero de alta resistencia.

(1) Perno émbolo de indexación de acero de alta resistencia y templado.

W910CIN:

(2) Anillo roscado hexagonal roscado de acero inoxidable (AISI 303).

(1) Perno émbolo de indexación de acero inoxidable (AISI 303).

Superficie:

Lisa.

Color:

W910: Pavonado.

W910CIN: Natural.

ATENCIÓN:

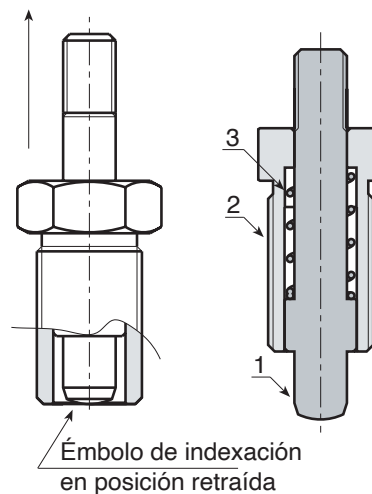
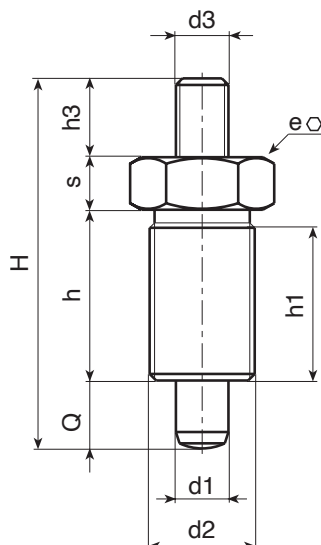
> Se recomienda realizar el orificio de alojamiento de la barra del émbolo de indexación con tolerancia H7.

Requerimientos especiales:

- Ninguna.

Nota:

Esta versión de émbolo de indexación se puede acoplar con cualquier pomo con casquillo roscado, disponible por separado (véanse las fotografías adicionales).



Versión W910 - de acero pavonado

Código	Art.	H	h	h1	d2	d3	h3	e	s	d1-0,02 -0,04	Q	
W910010.0001	W910010.Q05X08	36	17	15	M10x1	M04	6	12	5	5	8	13
W910012.0002	W910012.Q06X09	45	20	18	M12x1,5	M05	10	14	6	6	9	22
W910016.0003	W910016.Q08X12	58	26	23	M16x1,5	M08	12	19	8	8	12	54
W910016.0004	W910016.Q10X12	58	26	23	M16x1,5	M08	12	19	8	10	12	55
W910020.0002	W910020.Q12X15	70	33	30	M20x1,5	M10	12	22	10	12	15	104

Versión W910 CIN - de acero inoxidable (AISI 303)

INOX

Código	Art.	H	h	h1	d2	d3	h3	e	s	d1-0,02 -0,04	Q	
W910010.0002	W910010.I05X08CIN	36	17	15	M10x1	M04	6	12	5	5	8	13
W910012.0001	W910012.I06X09CIN	45	20	18	M12x1,5	M05	10	14	6	6	9	22
W910016.0001	W910016.I08X12CIN	58	26	23	M16x1,5	M08	12	19	8	8	12	54
W910016.0002	W910016.I10X12CIN	58	26	23	M16x1,5	M08	12	19	8	10	12	55
W910020.0001	W910020.I12X15CIN	70	33	30	M20x1,5	M10	12	22	10	12	15	104

W911



ÉMBOLO DE INDEXACIÓN ROSCADO DE ACERO CON PUNTAL EXTENDIDO Y TUERCA DE BLOQUEO

Materiales:

(3) Muelle de acero inoxidable (AISI 301).

W911:

(2) Anillo roscado hexagonal de acero de alta resistencia.

(1) Perno émbolo de indexación de acero de alta resistencia y templado.

(4) Tuerca de bloqueo roscada de acero (UNI 5589).

W911CIN:

(2) Anillo roscado hexagonal roscado de acero inoxidable (AISI 303).

(1) Perno émbolo de indexación de acero inoxidable (AISI 303).

(4) Tuerca de bloqueo roscada de acero inoxidable (AISI 304) (UNI 5589).

Superficie:

Lisa.

Color:

W911: Pavonado.

W911CIN: Natural.

ATENCIÓN:

> Se recomienda realizar el orificio de alojamiento de la barra del émbolo de indexación con tolerancia H7.

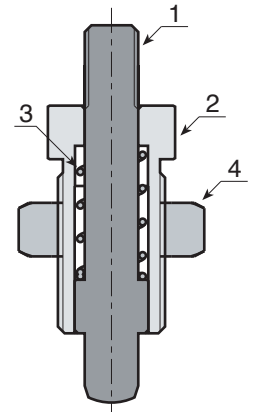
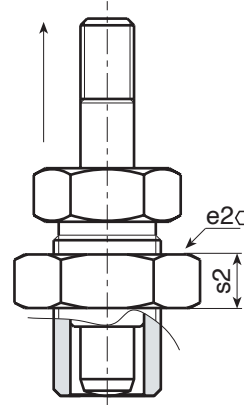
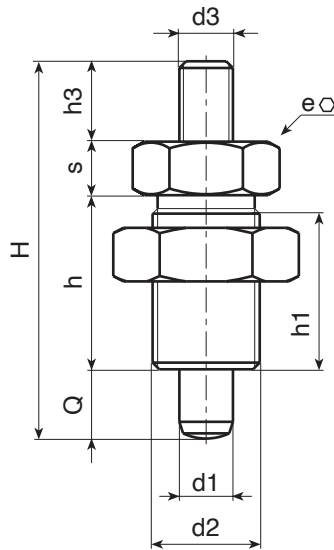
> Tuerca suministrada montada.

Requerimientos especiales:

- Bajo pedido, la tuerca se puede suministrar desmontada.

Nota:

Esta versión de émbolo de indexación se puede acoplar con cualquier pomo con casquillo roscado, disponible por separado (véanse las fotografías adicionales).



Émbolo de indexación en posición retraída

Versión W911 - de acero pavonado

Código	Art.	H	h	h1	d2	d3	h3	e	s	e2	s2	d1 -0,02 -0,04	Q	g
W911010.0001	W911010.Q05X08	36	17	15	M10x1	M04	6	12	5	17	6	5	8	20
W911012.0001	W911012.Q06X09	45	20	18	M12x1,5	M05	10	14	6	19	7	6	9	32
W911016.0001	W911016.Q08X12	58	26	23	M16x1,5	M08	12	19	8	24	8	8	12	62
W911016.0002	W911016.Q10X12	58	26	23	M16x1,5	M08	12	19	8	24	8	10	12	63
W911020.0001	W911020.Q12X15	70	33	30	M20x1,5	M10	12	22	10	30	9	12	15	134

Versión W911 CIN - de acero inoxidable (AISI 303)

INOX

Código	Art.	H	h	h1	d2	d3	h3	e	s	e2	s2	d1 -0,02 -0,04	Q	g
W911010.0002	W911010.I05X08CIN	36	17	15	M10x1	M04	6	12	5	17	6	5	8	20
W911012.0002	W911012.I06X09CIN	45	20	18	M12x1,5	M05	10	14	6	19	7	6	9	32
W911016.0003	W911016.I08X12CIN	58	26	23	M16x1,5	M08	12	19	8	24	8	8	12	62
W911016.0004	W911016.I10X12CIN	58	26	23	M16x1,5	M08	12	19	8	24	8	10	12	63
W911020.0002	W911020.I12X15CIN	70	33	30	M20x1,5	M10	12	22	10	30	9	12	15	134

W804



BOTÓN CON ÉMBOLO DE INDEXACIÓN ROSCADO SIN ANILLO ROSCADO DE ACERO

Materiales:

- (3) Muelle de acero inoxidable (AISI 301).
- (4) Botón de lóbulos de poliamida reforzada. No desmontable. Resistente a aceites y grasas.

W804:

- (2) Cuerpo roscado de acero de alta resistencia, con alojamiento para llave.
- (1) Perno émbolo de indexación de acero de alta resistencia y templado.

W804CIN:

- (2) Cuerpo roscado de acero inoxidable (AISI 303), con alojamiento para llave.
- (1) Perno émbolo de indexación de acero inoxidable (AISI 303).

Superficie:

- (4) Satinada.
- (1-2) Lisa.

Color:

- (4) Negro (RAL 9011).

W804:

- (1-2) Pavonado.

W804CIN:

- (1-2) Natural.

Llave de fijación:

Bajo pedido está disponible la llave de ajuste código W807.

ATENCIÓN:

> Se recomienda realizar el orificio de alojamiento de la barra del émbolo de indexación con tolerancia H7.

Requerimientos especiales:

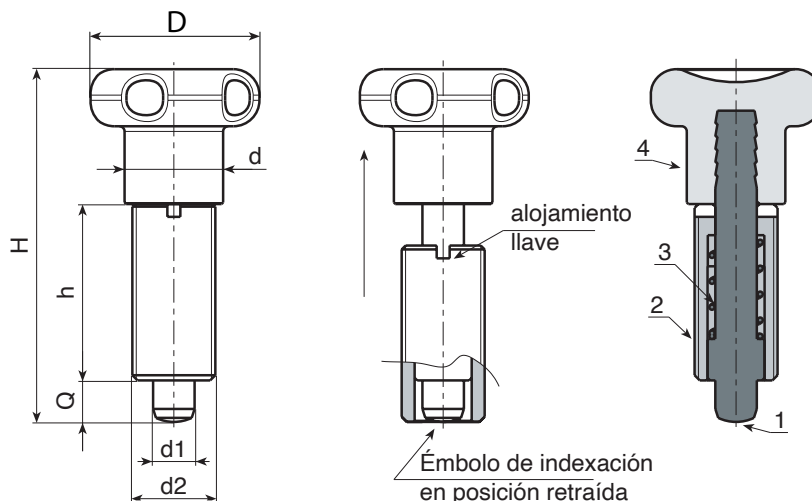
- Bajo pedido, y por una cierta cantidad, el botón se puede suministrar con los colores de la tabla [pág.].
- Bajo pedido se pueden suministrar las llaves de ajuste.



W807



W805+W807



Versión W804 - de acero pavonado

Código	Art.	D	H	h	d2	d	d1 -0,02 -0,04	Q	g	Llave
W804.0005	W804.Q0501	22	45	22	M10x1	12	5	5	16	W807.05
W804.0006	W804.Q0601	27	54	26	M12x1,5	14	6	6	28	W807.06
W804.0007	W804.Q0801	33	68	34	M16x1,5	19	8	8	64	W807.08
W804.0008	W804.Q1001	33	79	43	M20x1,5	19	10	10	113	W807.10

Versión W804 CIN - de acero inoxidable (AISI 303)

INOX

Código	Art.	D	H	h	d2	d	d1 -0,02 -0,04	Q	g	Llave
W804.0001	W804.I0501CIN	22	45	22	M10x1	12	5	5	16	W807.05
W804.0002	W804.I0601CIN	27	54	26	M12x1,5	14	6	6	28	W807.06
W804.0003	W804.I0801CIN	33	68	34	M16x1,5	19	8	8	64	W807.08
W804.0004	W804.I1001CIN	33	79	43	M20x1,5	19	10	10	113	W807.10

W805



BOTÓN CON ÉMBOLO DE INDEXACIÓN ROSCADO SIN ANILLO ROSCADO DE ACERO - CON TUERCA DE BLOQUEO

Materiales:

(3) Muelle de acero inoxidable (AISI 301).

(4) Botón de lóbulos de poliamida reforzada. No desmontable. Resistente a aceites y grasas.

W805:

(2) Cuerpo roscado de acero de alta resistencia, con alojamiento para llave.

(1) Perno émbolo de indexación de acero de alta resistencia y templado.

(5) Tuerca de bloqueo roscada de acero (UNI 5589).

W805CIN:

(2) Cuerpo roscado de acero inoxidable (AISI 303), con alojamiento para llave.

(1) Perno émbolo de indexación de acero inoxidable (AISI 303).

(5) Tuerca de bloqueo roscada de acero inoxidable (AISI 304) (UNI 5589).

Superficie:

(4) Satinada.

(1-2-5) Lisa.

Color:

(4) Negro (RAL 9011).

W805:

(1-2) Pavonado.

W805CIN:

(1-2) Natural.

Llave de fijación:

Bajo pedido está disponible la llave de ajuste código W807.

ATENCIÓN:

> Se recomienda realizar el orificio de alojamiento de la barra del émbolo de indexación con tolerancia H7.

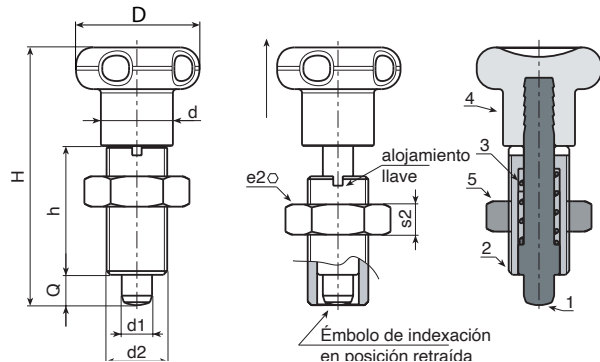
> Tuerca suministrada montada.

Requerimientos especiales:

- Bajo pedido, y por una cierta cantidad, el botón se puede suministrar con los colores de la tabla [pág.].
- Bajo pedido se pueden suministrar las llaves de ajuste.
- Bajo pedido, la tuerca se puede suministrar desmontada.



W805+W807



Versión W805 - de acero pavonado

Código	Art.	D	H	h	d2	d	e2	s2	d1 -0,02 -0,04	Q	g	Llave
W805.0006	W805.Q0501	22	45	22	M10x1	12	17	6	5	5	23	W807.05
W805.0008	W805.Q0601	27	54	26	M12x1,5	14	19	7	6	6	38	W807.06
W805.0009	W805.Q0801	33	68	34	M16x1,5	19	24	8	8	8	82	
W805.0011	W805.Q1001	33	79	43	M20x1,5	19	30	9	10	10	133	W807.10

Versión W805 CIN - de acero inoxidable (AISI 303)

INOX

Código	Art.	D	H	h	d2	d	e2	s2	d1 -0,02 -0,04	Q	g	Llave
W805.0001	W805.I0501CIN	22	45	22	M10x1	12	17	6	5	5	23	W807.05
W805.0002	W805.I0601CIN	27	54	26	M12x1,5	14	19	7	6	6	38	W807.06
W805.0003	W805.I0801CIN	33	68	34	M16x1,5	19	24	8	8	8	82	
W805.0005	W805.I1001CIN	33	79	43	M20x1,5	19	30	9	10	10	133	W807.10

W810



BOTÓN CON ÉMBOLO DE INDEXACIÓN ROSCADO DE ACERO CON BLOQUEO

Materiales:

- (3) Muelle de acero inoxidable (AISI 301).
- (4) Botón de lóbulos de poliamida reforzada. No desmontable. Resistente a aceites y grasas.

W810:

- (2) Anillo roscado hexagonal de acero de alta resistencia.
- (1) Perno émbolo de indexación de acero de alta resistencia y templado.

W810CIN:

- (2) Anillo roscado hexagonal roscado de acero inoxidable (AISI 303).
- (1) Perno émbolo de indexación de acero inoxidable (AISI 303).

Superficie:

- (4) Satinada.
- (1-2) Lisa.

Color:

- (4) Negro (RAL 9011).

W810:

- (1-2) Pavonado.

W810 CIN:

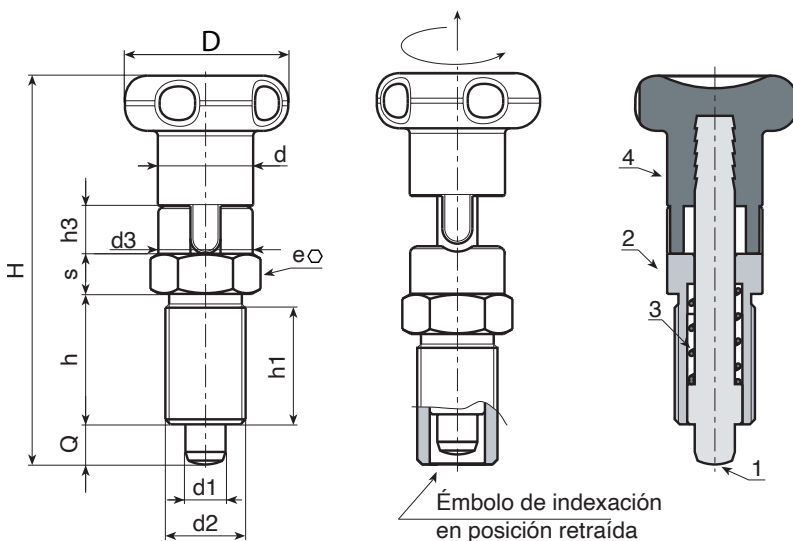
- (1-2) Natural.

ATENCIÓN:

> Se recomienda realizar el orificio de alojamiento de la barra del émbolo de indexación con tolerancia H7.

Requerimientos especiales:

- Bajo pedido, y por una cierta cantidad, el botón se puede suministrar con los colores de la tabla [pág.].



Versión W810 - de acero pavonado

Código	Art.	D	H	h	h1	h3	d3	d2	d	e	s	d1 -0,02 -0,04	Q	g
W810.0005	W810.Q0501	22	51.5	17	15	6.5	11.8	M10x1	12	12	5	5	5	22
W810.0006	W810.Q0601	27	61.5	20	18	7.5	13.8	M12x1,5	14	14	6	6	6	37
W810.0007	W810.Q0801	33	77.5	26	23	9.5	18.8	M16x1,5	19	19	8	8	8	87
W810.0008	W810.Q1001	33	90.5	33	30	11.5	18.8	M20x1,5	19	22	10	10	10	142

Versión W810 CIN - de acero inoxidable (AISI 303)

INOX

Código	Art.	D	H	h	h1	h3	d3	d2	d	e	s	d1 -0,02 -0,04	Q	g
W810.0001	W810.I0501CIN	22	51.5	17	15	6.5	11.8	M10x1	12	12	5	5	5	22
W810.0002	W810.I0601CIN	27	61.5	20	18	7.5	13.8	M12x1,5	14	14	6	6	6	37
W810.0003	W810.I0801CIN	33	77.5	26	23	9.5	18.8	M16x1,5	19	19	8	8	8	87
W810.0004	W810.I1001CIN	33	90.5	33	30	11.5	18.8	M20x1,5	19	22	10	10	10	142



W811



PA6
+G.F.

AISI
303

C40

UL94
HB



BOTÓN CON ÉMBOLO DE INDEXACIÓN ROSCADO DE ACERO CON BLOQUEO - CON TUERCA DE BLOQUEO

Materiales:

- (3) Muelle de acero inoxidable (AISI 301).
- (4) Botón de lóbulos de poliamida reforzada. No desmontable. Resistente a aceites y grasas.

W811:

- (2) Anillo roscado hexagonal de acero de alta resistencia.
- (1) Perno émbolo de indexación de acero de alta resistencia y templado.
- (5) Tuerca de bloqueo roscada de acero (UNI 5589).

W811 CIN:

- (2) Anillo roscado hexagonal roscado de acero inoxidable (AISI 303).
- (1) Perno émbolo de indexación de acero inoxidable (AISI 303).
- (5) Tuerca de bloqueo roscada de acero inoxidable (AISI 304) (UNI 5589).

Superficie:

- (4) Satinada.
- (1-2-5) Lisa.

Color:

- (4) Negro (RAL 9011).

W811:

- (1-2-5) Pavonado.

W811 CIN:

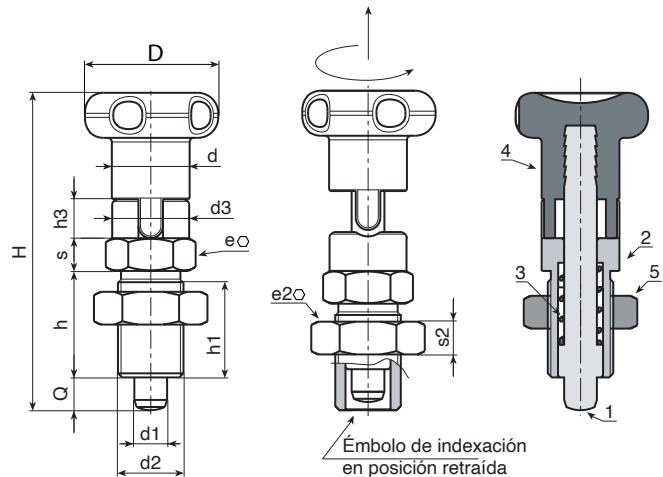
- (1-2-5) Natural.

ATENCIÓN:

- > Se recomienda realizar el orificio de alojamiento de la barra del émbolo de indexación con tolerancia H7.
- > Tuerca suministrada montada.

Requerimientos especiales:

- Bajo pedido, y por una cierta cantidad, el botón se puede suministrar con los colores de la tabla [pág.].
- Bajo pedido, la tuerca se puede suministrar desmontada.



Versión W811 - de acero pavonado

Código	Art.	D	H	h	h1	h3	d3	d2	d	e	s	e2	s2	d1 -0,02 -0,04	Q	g
W811.0006	W811.Q0501	22	51.5	17	15	6.5	11.8	M10x1	12	12	5	17	6	5	5	29
W811.0007	W811.Q0601	27	61.5	20	18	7.5	13.8	M12x1,5	14	14	6	19	7	6	6	47
W811.0008	W811.Q0801	33	77.5	26	23	9.5	18.8	M16x1,5	19	19	8	24	8	8	8	105
W811.0009	W811.Q1001	33	90.5	33	30	11.5	18.8	M20x1,5	19	22	10	30	9	10	10	172

Versión W811 CIN - de acero inoxidable (AISI 303)

INOX

Código	Art.	D	H	h	h1	h3	d3	d2	d	e	s	e2	s2	d1 -0,02 -0,04	Q	g
W811.0001	W811.I0501CIN	22	51.5	17	15	6.5	11.8	M10x1	12	12	5	17	6	5	5	29
W811.0002	W811.I0601CIN	27	61.5	20	18	7.5	13.8	M12x1,5	14	14	6	19	7	6	6	47
W811.0003	W811.I0801CIN	33	77.5	26	23	9.5	18.8	M16x1,5	19	19	8	24	8	8	8	105
W811.0004	W811.I1001CIN	33	90.5	33	30	11.5	18.8	M20x1,5	19	22	10	30	9	10	10	172

W815



AISI 303

C40



ÉMBOLO DE INDEXACIÓN DE PALANCA ROSCADO CON BLOQUEO DE ACERO

Materiales:

(3) Palanca de zamak fundido a presión.

W815:

(1) Perno émbolo de indexación de acero de alta resistencia y templado.

(2) Cuerpo torneado y roscado de acero de alta resistencia, con alojamiento de bloqueo.

(5) Muelle de acero galvanizado.

W815CIN:

(1) Perno émbolo de indexación de acero inoxidable (AISI 303).

(2) Cuerpo torneado y roscado de acero inoxidable (AISI 303) de alta resistencia, con alojamiento de bloqueo.

(5) Muelle de acero inoxidable (AISI 301).

Superficie:

(3) Satinada.

(1-2) Lisa.

Color:

(3) Pintada con polvos epoxídicos, color negro (RAL 9011).

W815: (1-2) Pavonado.

W815CIN: (1-2) Natural.

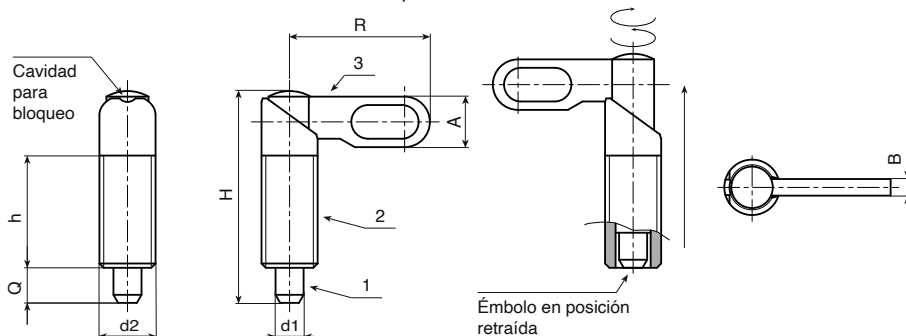
ATENCIÓN:

> Se recomienda realizar el orificio de alojamiento de la barra del émbolo de indexación con tolerancia H7.

Requerimientos especiales:

- Bajo pedido, y por determinadas cantidades, la rosca se puede suministrar de

Para bloquear el émbolo de indexación en posición retirada, gire la palanca 180° y levántela hasta que encaje en la cavidad correspondiente.



Versión W815 - de acero pavonado

Código	Art.	R	H	h	A	B	d2	d1 -0,02 -0,04	Q	g
W81510.0004	W81510.V04	25	38	20	9	3	M10x1	4	6	18
W81510.0005	W81510.V05	25	38	20	9	3	M10x1	5	6	19
W81510.0006	W81510.V06	25	38	20	9	3	M10x1	6	6	21
W81512.0004	W81512.V05	30	47	25	11	3,5	M12X1,5	5	8	30
W81512.0005	W81512.V06	30	47	25	11	3,5	M12X1,5	6	8	30
W81512.0006	W81512.V08	30	47	25	11	3,5	M12X1,5	8	8	33
W81516.0004	W81516.V06	40	60,5	32	14,5	5	M16x1,5	6	10	73
W81516.0005	W81516.V08	40	60,5	32	14,5	5	M16x1,5	8	10	75
W81516.0006	W81516.V10	40	60,5	32	14,5	5	M16x1,5	10	10	77
W81520.0004	W81520.V08	50	70	35	18	6	M20x1,5	8	12	137
W81520.0005	W81520.V10	50	70	35	18	6	M20x1,5	10	12	173
W81520.0006	W81520.V12	50	70	35	18	6	M20x1,5	12	12	143

Versión W815 CIN - de acero inoxidable (AISI 303)

INOX

Código	Art.	R	H	h	A	B	d2	d1 -0,02 -0,04	Q	g
W81510.0001	W81510.I04CIN	25	38	20	9	3	M10x1	4	6	18
W81510.0002	W81510.I05CIN	25	38	20	9	3	M10x1	5	6	19
W81510.0003	W81510.I06CIN	25	38	20	9	3	M10x1	6	6	21
W81512.0001	W81512.I05CIN	30	47	25	11	3,5	M12X1,5	5	8	30
W81512.0002	W81512.I06CIN	30	47	25	11	3,5	M12X1,5	6	8	30
W81512.0003	W81512.I08CIN	30	47	25	11	3,5	M12X1,5	8	8	33
W81516.0001	W81516.I06CIN	40	60,5	32	14,5	5	M16x1,5	6	10	73
W81516.0002	W81516.I08CIN	40	60,5	32	14,5	5	M16x1,5	8	10	75
W81516.0003	W81516.I10CIN	40	60,5	32	14,5	5	M16x1,5	10	10	77
W81520.0001	W81520.I08CIN	50	70	35	18	6	M20x1,5	8	12	137
W81520.0002	W81520.I10CIN	50	70	35	18	6	M20x1,5	10	12	142
W81520.0003	W81520.I12CIN	50	70	35	18	6	M20x1,5	12	12	143

W816



AISI 303

C40



ÉMBOLO DE INDEXACIÓN DE PALANCA ROSCADO CON BLOQUEO DE ACERO - CON TUERCA

Materiales:

(3) Palanca de zamak fundido a presión.

W816:

(1) Perno émbolo de indexación de acero de alta resistencia y templado.

(2) Cuerpo torneado y roscado de acero de alta resistencia, con alojamiento de bloqueo.

(4) Tuerca de bloqueo roscada de acero (UNI 5589).

(5) Muelle de acero galvanizado.

W816CIN:

(1) Perno émbolo de indexación de acero inoxidable (AISI 303).

(2) Cuerpo torneado y roscado de acero inoxidable (AISI 303) de alta resistencia, con alojamiento de bloqueo.

(4) Tuerca de bloqueo roscada de acero inoxidable (AISI 304) (UNI 5589).

(5) Muelle de acero inoxidable (AISI 301).

Superficie:

(3) Satinada.

(1-2-4) Lisa.

Color:

(3) Pintada con polvos epoxídicos, color negro (RAL 9011).

W816: (1-2-4) Pavonado.

W816CIN: (1-2-4) Natural.

ATENCIÓN:

> Se recomienda realizar el orificio de alojamiento de la barra del émbolo de indexación con tolerancia H7.

> Tuerca suministrada montada.

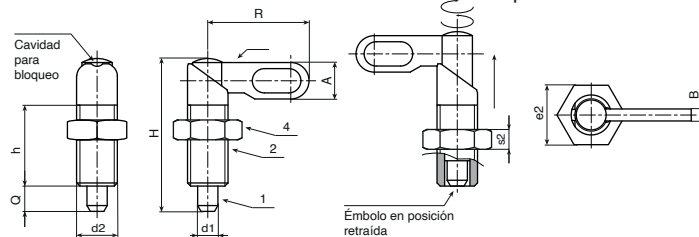
Requerimientos especiales:

• Bajo pedido, y por determinadas cantidades, la rosca se puede suministrar de paso grueso estándar.

• Bajo pedido, la tuerca se puede suministrar desmontada.



Para bloquear el émbolo de indexación en posición retirada, gire la palanca 180° y levántela hasta que encaje en la cavidad correspondiente.



Versión W816 - de acero pavonado

Código	Art.	R	H	h	A	B	d2	e2	s2	d1 -0,02 -0,04	Q	g
W81610.0004	W81610.V04	25	38	20	9	3	M10x1	17	6	4	6	25
W81610.0005	W81610.V05	25	38	20	9	3	M10x1	17	6	5	6	26
W81610.0006	W81610.V06	25	38	20	9	3	M10x1	17	6	6	6	28
W81612.0005	W81612.V05	30	47	25	11	3.5	M12X1,5	19	7	5	8	40
W81612.0006	W81612.V06	30	47	25	11	3.5	M12X1,5	19	7	6	8	40
W81612.0008	W81612.V08	30	47	25	11	3.5	M12X1,5	19	7	8	8	43
W81616.0004	W81616.V06	40	60,5	32	14,5	5	M16x1,5	24	8	6	10	91
W81616.0005	W81616.V08	40	60,5	32	14,5	5	M16x1,5	24	8	8	10	93
W81616.0006	W81616.V10	40	60,5	32	14,5	5	M16x1,5	24	8	10	10	95
W81620.0004	W81620.V08	50	70	35	18	6	M20x1,5	30	9	8	12	168
W81620.0005	W81620.V10	50	70	35	18	6	M20x1,5	30	9	10	12	173
W81620.0006	W81620.V12	50	70	35	18	6	M20x1,5	30	9	12	12	174

Versión W816 CIN - de acero inoxidable (AISI 303)

INOX

Código	Art.	R	H	h	A	B	d2	e2	s2	d1 -0,02 -0,04	Q	g
W81610.0001	W81610.I04CIN	25	38	20	9	3	M10x1	17	6	4	6	25
W81610.0002	W81610.I05CIN	25	38	20	9	3	M10x1	17	6	5	6	26
W81610.0003	W81610.I06CIN	25	38	20	9	3	M10x1	17	6	6	6	28
W81612.0001	W81612.I05CIN	30	47	25	11	3.5	M12X1,5	19	7	5	8	40
W81612.0002	W81612.I06CIN	30	47	25	11	3.5	M12X1,5	19	7	6	8	40
W81612.0003	W81612.I08CIN	30	47	25	11	3.5	M12X1,5	19	7	8	8	43
W81616.0001	W81616.I06CIN	40	60,5	32	14,5	5	M16x1,5	24	8	6	10	91
W81616.0002	W81616.I08CIN	40	60,5	32	14,5	5	M16x1,5	24	8	8	10	93
W81616.0003	W81616.I10CIN	40	60,5	32	14,5	5	M16x1,5	24	8	10	10	95
W81620.0001	W81620.I08CIN	50	70	35	18	6	M20x1,5	30	9	8	12	168
W81620.0002	W81620.I10CIN	50	70	35	18	6	M20x1,5	30	9	10	12	173
W81620.0003	W81620.I12CIN	50	70	35	18	6	M20x1,5	30	9	12	12	174

W720CIN W721CIN



INOX

BOTÓN CON ÉMBOLO DE INDEXACIÓN ROSCADO DE ACERO INOXIDABLE INTEGRAL CON O SIN TUERCA

Materiales:

- (1) Perno émbolo de indexación de acero inoxidable (AISI 303).
- (2) Anillo roscado hexagonal roscado de acero inoxidable (AISI 303).
- (3) Muelle de acero inoxidable (AISI 301).
- (4) Botón de lóbulos torneado de acero inoxidable (AISI 303).

Versión W721CIN:

- (6) Tuerca de bloqueo roscada de acero inoxidable (AISI 304) (UNI 5589).

Superficie:

Satinada.

Color:

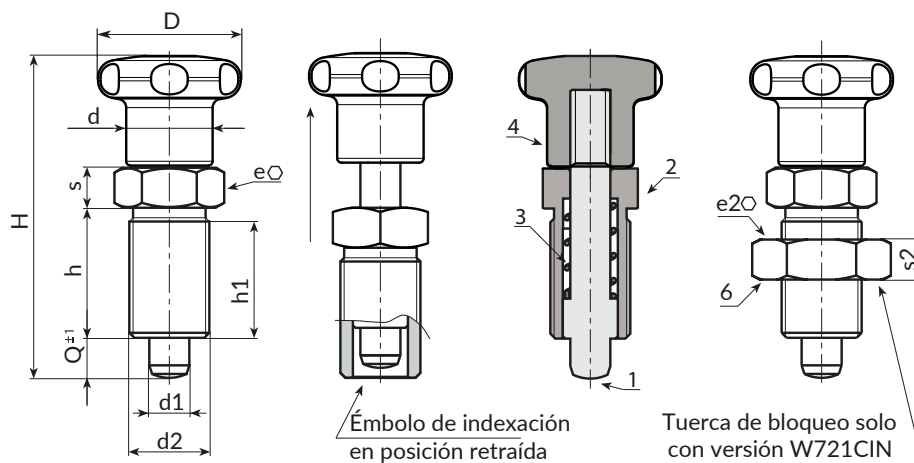
Natural.

ATENCIÓN:

- > Se recomienda realizar el orificio de alojamiento de la barra del émbolo de indexación con tolerancia H7.
- > Tuerca suministrada ensamblada (solo para versión W721CIN).

Requerimientos especiales:

- Bajo pedido, y por determinadas cantidades, el émbolo de indexación se puede suministrar completamente desmontado.
- Bajo pedido, la tuerca se puede suministrar desmontada.



Versión W721CIN - con tuerca

Código	Art.	D	H	h	h1	d2	d	e	s	e2	s2	d1 -0,02 -0,04	Q	g
W721.0001	W721.I0501CIN	22	45	17	15	M10x1	12	12	5	17	6	5	5	-
W721.0002	W721.I0601CIN	27	54	20	18	M12x1,5	14	14	6	19	7	6	6	-
W721.0003	W721.I0801CIN	32	67	26	23	M16x1,5	19	19	8	24	8	8	8	-
W721.0004	W721.I1001CIN	32	79	33	30	M20x1,5	20	22	10	30	9	10	10	220

Versión W720CIN - sin tuerca

Código	Art.	D	H	h	h1	d2	d	e	s	d1 -0,02 -0,04	Q	g
W720.0001	W720.I0501CIN	22	45	17	15	M10x1	12	12	5	5	5	-
W720.0002	W720.I0601CIN	27	54	20	18	M12x1,5	14	14	6	6	6	-
W720.0003	W720.I0801CIN	32	67	26	23	M16x1,5	19	19	8	8	8	-
W720.0004	W720.I1001CIN	32	79	33	30	M20x1,5	20	22	10	10	10	190

W722CIN W723CIN



BOTÓN CON ÉMBOLO DE INDEXACIÓN ROSCADO DE ACERO INOXIDABLE INTEGRAL CON BLOQUEO - CON O SIN TUERCA

Materiales:

- (1) Perno émbolo de indexación de acero inoxidable (AISI 303).
- (2) Anillo roscado hexagonal roscado de acero inoxidable (AISI 303).
- (3) Muelle de acero inoxidable (AISI 301).
- (4) Botón de lóbulos torneado de acero inoxidable (AISI 303).
- (6) Tuerca de bloqueo roscada de acero inoxidable (AISI 304) (UNI 5589) (solo en la versión W723CIN).

Superficie:

Satinada.

Color:

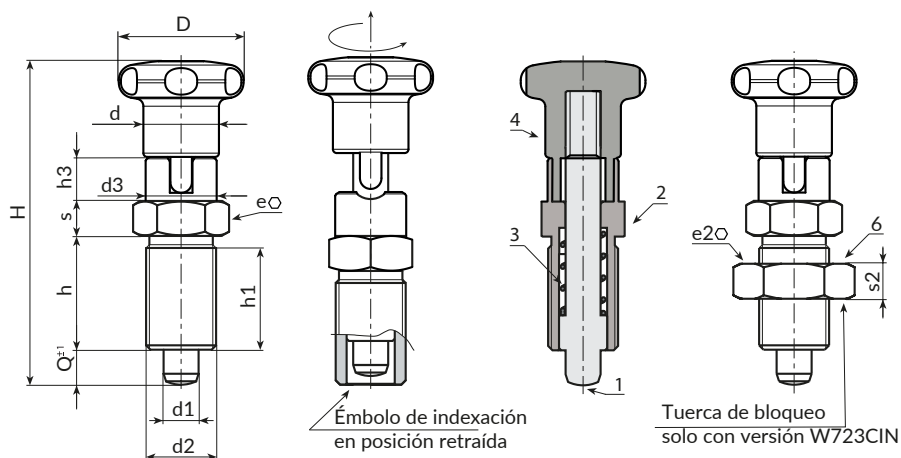
Natural.

ATENCIÓN:

- > Se recomienda realizar el orificio de alojamiento de la barra del émbolo de indexación con tolerancia H7.
- > Tuerca suministrada ensamblada (solo para versión W723CIN).

Requerimientos especiales:

- Bajo pedido, y por determinadas cantidades, el émbolo de indexación se puede suministrar completamente desmontado.
- Bajo pedido, la tuerca se puede suministrar desmontada.



Versión W722 CIN - sin tuerca

Código	Art.	D	H	h	h1	h3	d2	d	d3	e	s	d1 -0,02 -0,04	Q	g
W722.0001	W722.I0501CIN	22	52	17	15	6.5	M10x1	12	12	12	5	5	5	-
W722.0002	W722.I0601CIN	27	61	20	18	7.5	M12x1,5	14	14	14	6	6	6	-
W722.0004	W722.I0801CIN	32	77	26	23	9.5	M16x1,5	19	19	19	8	8	8	-
W722.0005	W722.I1001CIN	33	90	33	30	11.5	M20x1,5	19	19	22	10	10	10	210

Versión W723 CIN - con tuerca

Código	Art.	D	H	h	h1	h3	d3	d2	d	e	s	e2	s2	d1 -0,02 -0,04	Q	g
W723.0001	W723.I0501CIN	22	52	17	15	6.5	12	M10x1	12	12	5	17	6	5	5	-
W723.0002	W723.I0601CIN	27	61	20	18	7.5	14	M12x1,5	14	14	6	19	7	6	6	-
W723.0004	W723.I0801CIN	32	77	26	23	9.5	19	M16x1,5	19	19	8	24	8	8	8	-
W723.0005	W723.I1001CIN	33	90	33	30	11.5	19	M20x1,5	20	22	10	30	9	10	10	240

W735CIN W736CIN



INOX

BOTÓN CON ÉMBOLO DE INDEXACIÓN ROSCADO DE ACERO INOXIDABLE INTEGRAL - CON O SIN TUERCA

Materiales:

- (1) Perno émbolo de indexación de acero inoxidable (AISI 303).
- (2) Cuerpo émbolo de indexación roscado de acero inoxidable (AISI 303).
- (3) Muelle de acero inoxidable (AISI 301).
- (4) Botón de lóbulos torneado de acero inoxidable (AISI 303).
- (5) Tuerca de bloqueo roscada de acero inoxidable (AISI 304) (UNI 5589) (solo para versión W736CIN).

Superficie:

Satinada.

Color:

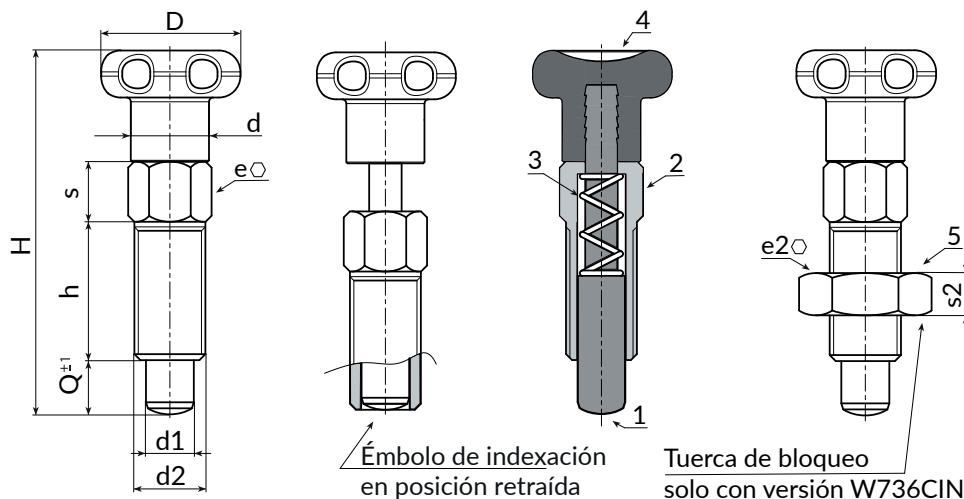
Natural.

ATENCIÓN:

- > Se recomienda realizar el orificio de alojamiento de la barra del émbolo de indexación con tolerancia H7.
- > Tuerca suministrada ensamblada (solo para versión W736CIN).

Requerimientos especiales:

- Bajo pedido, el émbolo de indexación se puede suministrar completamente desmontado.
- Bajo pedido, la tuerca se puede suministrar desmontada.



Versión W735CIN - sin tuerca

Código	Art.	D	d	H	h	e	s	d2	d1 -0,02 -0,04	Q	g
W735.0001	W735.I05CIN	18	9	42	16	8	6	M8	5	5	21
W735.0002	W735.I06CIN	22	11	52	20	10	7,5	M10	6	6	23
W735.0003	W735.I08CIN	24	13	61	24	12	9	M12	8	8	69

Versión W736CIN - con tuerca

Código	Art.	D	d	H	h	e	s	d2	e2	s2	d1 -0,02 -0,04	Q	g
W736.0001	W736.I05CIN	18	9	42	16	8	6	M8	13	5	5	5	30
W736.0002	W736.I06CIN	22	11	52	20	10	7,5	M10	17	6	6	6	55
W736.0003	W736.I08CIN	24	13	61	24	12	9	M12	19	7	8	8	71

W737CIN W738CIN



INOX

BOTÓN CON ÉMBOLO DE INDEXACIÓN ROSCADO DE ACERO INOXIDABLE INTEGRAL CON BLOQUEO - CON O SIN TUERCA

Materiales:

- (1) Perno émbolo de indexación de acero inoxidable (AISI 303).
- (2) Cuerpo émbolo de indexación roscado con bloqueo, de acero inoxidable (AISI 303).
- (3) Muelle de acero inoxidable (AISI 301).
- (4) Botón de lóbulos torneado de acero inoxidable (AISI 303).
- (5) Tuerca de bloqueo roscada de acero inoxidable (AISI 304) (UNI 5589) (solo para versión W738CIN).

Superficie:

Satinada.

Color:

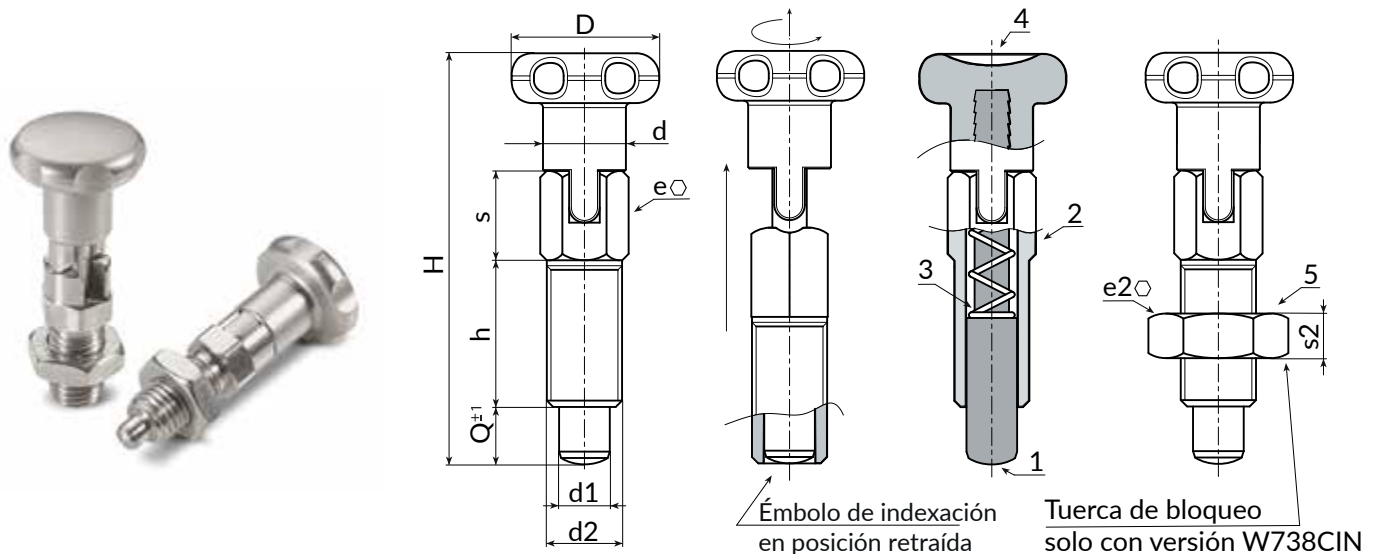
Natural.

ATENCIÓN:

- > Se recomienda realizar el orificio de alojamiento de la barra del émbolo de indexación con tolerancia H7.
- > Tuerca suministrada ensamblada (solo para versión W738CIN).

Requerimientos especiales:

- Bajo pedido, el émbolo de indexación se puede suministrar completamente desmontado.
- Bajo pedido, la tuerca se puede suministrar desmontada.



Versión W737 - sin tuerca

Código	Art.	D	d	H	h	e	s	d2	d1 -0,02 -0,04	Q	g
W737.0001	W737.I05CIN	18	9	46	16	8	10	M08	5	5	26
W737.0002	W737.I06CIN	22	11	55	20	10	11	M10	6	6	53
W737.0003	W737.I08CIN	24	13	66	24	12	14	M12	8	8	74

Versión W738 CIN - con tuerca

Código	Art.	D	d	H	h	e	s	d2	e2	s2	d1 -0,02 -0,04	Q	g
W738.0001	W738.I05CIN	18	9	46	16	8	10	M08	13	5	5	5	26
W738.0002	W738.I06CIN	22	11	55	20	10	11	M10	17	6	6	6	71
W738.0003	W738.I08CIN	24	13	66	24	12	14	M12	19	7	8	8	110

W793



BOTÓN CON ÉMBOLO DE INDEXACIÓN ROSCADO DE ACERO CON BLOQUEO

Materiales:

- (1) Perno émbolo de indexación de acero inoxidable (AISI 303).
- (4) Botón de lóbulos de poliamida reforzada. No desmontable. Resistente a aceites y grasas.

W793:

- (2) Cuerpo émbolo de indexación roscado con bloqueo, de acero automático.
- (3) Muelle de acero galvanizado.

W793 CIN:

- (2) Cuerpo émbolo de indexación roscado con bloqueo, de acero inoxidable (AISI 303).
- (3) Muelle de acero inoxidable (AISI 301).

Superficie:

- (4) Satinada.
- (1-2-3) Lisa.

Color:

- (4) Negro (RAL 9011).

W793:

- (2) Galvanizado.

W793 CIN:

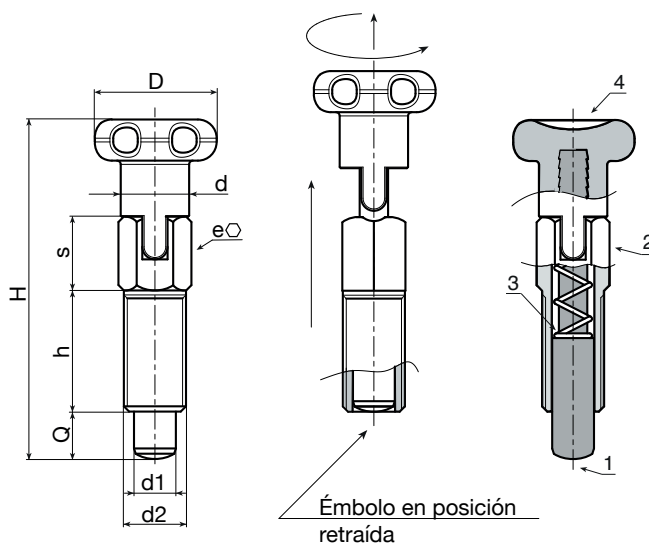
- (1-2) Natural.

ATENCIÓN:

> Se recomienda realizar el orificio de alojamiento de la barra del émbolo de indexación con tolerancia H7.

Requerimientos especiales:

- Ninguna.



22



Versión W793 - de acero galvanizado

Código	Art.	D	d	H	h	e	s	d2	d1 -0,02 -0,04	Q	g
W793.0001	W793.J0401	14	7	36	12	6	8	M6	4	4	5
W793.0003	W793.J0501	18	9	46	16	8	10	M8	5	5	11
W793.0005	W793.J0601	22	11	55	20	10	11	M10	6	6	24
W793.0007	W793.J0801	21	12,5	64	20,5	12	14	M12	8	8	39

Versión W793 CIN - de acero inoxidable (AISI 303)

INOX

Código	Art.	D	d	H	h	e	s	d2	d1 -0,02 -0,04	Q	g
W793.0002	W793.J0401CIN	14	7	36	12	6	8	M6	4	4	5
W793.0004	W793.J0501CIN	18	9	46	16	8	10	M8	5	5	11
W793.0006	W793.J0601CIN	22	11	55	20	10	11	M10	6	6	24
W793.0008	W793.J0801CIN	21	12,5	64	20,5	12	14	M12	8	8	39

W794



BOTÓN CON ÉMBOLO DE INDEXACIÓN ROSCADO DE ACERO CON BLOQUEO - CON TUERCA

Materiales:

- (1) Perno émbolo de indexación de acero inoxidable (AISI 303).
- (4) Botón de lóbulos de poliamida reforzada. No desmontable. Resistente a aceites y grasas.

W794:

- (2) Cuerpo émbolo de indexación roscado con bloqueo, de acero automático.
- (3) Muelle de acero galvanizado.
- (5) Tuerca de bloqueo roscada de acero (UNI 5589).

W794 CIN:

- (2) Cuerpo émbolo de indexación roscado con bloqueo, de acero inoxidable (AISI 303).
- (3) Muelle de acero inoxidable (AISI 301).
- (5) Tuerca de bloqueo roscada de acero inoxidable (AISI 304) (UNI 5589).

Superficie:

- (4) Satinada.
- (1-2-5) Lisa.

Color:

- (4) Negro (RAL 9011).

W794:

- (2-5) Galvanizado.

W794 CIN:

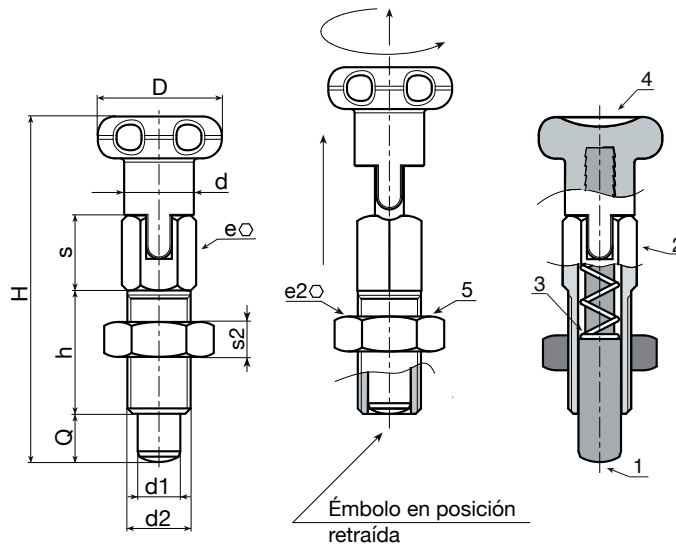
- (1-2-5) Natural.

ATENCIÓN:

- > Se recomienda realizar el orificio de alojamiento de la barra del émbolo de indexación con tolerancia H7.
- > Tuerca suministrada montada.

Requerimientos especiales:

- Bajo pedido, la tuerca se puede suministrar desmontada.



Versión W794 - de acero galvanizado

Código	Art.	D	d	H	h	e	s	d2	e2	s2	d1-0,02 -0,04	Q	g
W794.0001	W794.J0401	14	7	36	12	6	8	M6	10	4	4	4	7
W794.0003	W794.J0501	18	9	46	16	8	10	M8	13	5	5	5	16
W794.0005	W794.J0601	22	11	55	20	10	11	M10	17	6	6	6	32
W794.0007	W794.J0801	24	13	58	24	12	14	M12	19	7	8	8	51

Versión W794 CIN - de acero inoxidable (AISI 303)

INOX

Código	Art.	D	d	H	h	e	s	d2	e2	s2	d1-0,02 -0,04	Q	g
W794.0002	W794.J0401CIN	14	7	36	12	6	8	M6	10	4	4	4	7
W794.0004	W794.J0501CIN	18	9	46	16	8	10	M8	13	5	5	5	16
W794.0006	W794.J0601CIN	22	11	55	20	10	11	M10	17	6	6	6	32
W794.0008	W794.J0801CIN	24	13	58	24	12	14	M12	19	7	8	8	51

W795



BOTÓN CON ÉMBOLO DE INDEXACIÓN ROSCADO DE ACERO

Materiales:

- (1) Perno émbolo de indexación de acero inoxidable (AISI 303).
- (4) Botón de lóbulos de poliamida reforzada. No desmontable. Resistente a aceites y grasas.

W795:

- (2) Cuerpo émbolo de indexación roscado de acero automático.
- (3) Muelle de acero galvanizado.

W795 CIN:

- (2) Cuerpo émbolo de indexación roscado de acero inoxidable (AISI 303).
- (3) Muelle de acero inoxidable (AISI 301).

Superficie:

- (4) Satinada.
- (1-2-3) Lisa.

Color:

- (4) Negro (RAL 9011).

W795:

- (2) Galvanizado.

W795 CIN:

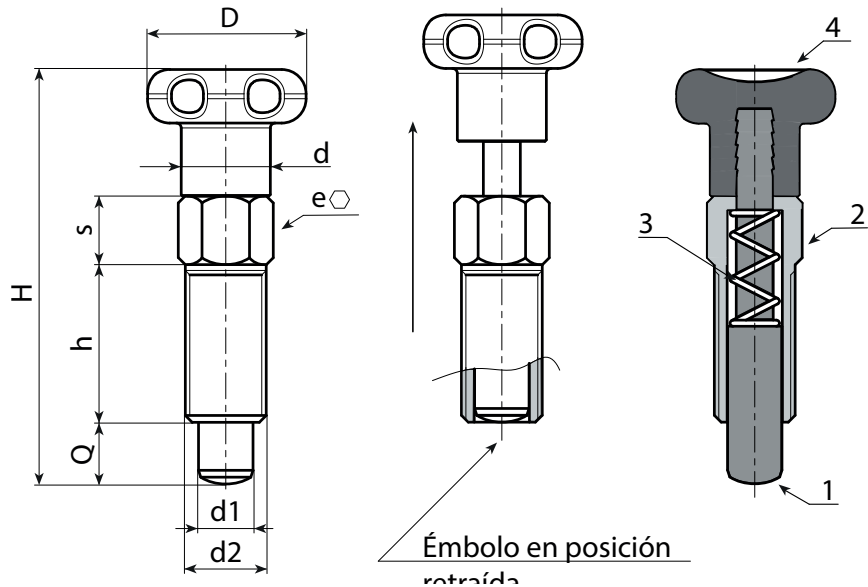
- (1-2) Natural.

ATENCIÓN:

> Se recomienda realizar el orificio de alojamiento de la barra del émbolo de indexación con tolerancia H7.

Requerimientos especiales:

- Ninguna.



Versión W795 - de acero galvanizado

Código	Art.	D	d	H	h	e	s	d2	d1 -0,02 -0,04	Q	g
W795.0001	W795.J0401	14	7	33	12	6	5	M6	4	4	5
W795.0003	W795.J0501	18	9	42	16	8	6	M8	5	5	11
W795.0005	W795.J0601	22	11	52	20	10	7,5	M10	6	6	23
W795.0007	W795.J0801	24	13	61	24	12	9	M12	8	8	38

Versión W795 CIN - de acero inoxidable (AISI 303)

INOX

Código	Art.	D	d	H	h	e	s	d2	d1 -0,02 -0,04	Q	g
W795.0002	W795.J0401CIN	14	7	33	12	6	5	M6	4	4	5
W795.0004	W795.J0501CIN	18	9	42	16	8	6	M8	5	5	11
W795.0006	W795.J0601CIN	22	11	52	20	10	7,5	M10	6	6	23
W795.0008	W795.J0801CIN	24	13	61	24	12	9	M12	8	8	38

W796



BOTÓN CON ÉMBOLO DE INDEXACIÓN ROSCADO DE ACERO - CON TUERCA

Materiales:

- (1) Perno émbolo de indexación de acero inoxidable (AISI 303).
- (4) Botón de lóbulos de poliamida reforzada. No desmontable. Resistente a aceites y grasas.

W796:

- (2) Cuerpo émbolo de indexación roscado de acero automático.
- (3) Muelle de acero galvanizado.
- (5) Tuerca de bloqueo roscada de acero (UNI 5589).

W796 CIN:

- (2) Cuerpo émbolo de indexación roscado de acero inoxidable (AISI 303).
- (3) Muelle de acero inoxidable (AISI 301).
- (5) Tuerca de bloqueo roscada de acero inoxidable (AISI 304) (UNI 5589).

Superficie:

- (4) Satinada.
- (1-2-5) Lisa.

Color:

- (4) Negro (RAL 9011).

W796:

- (2-5) Galvanizado.

W796 CIN:

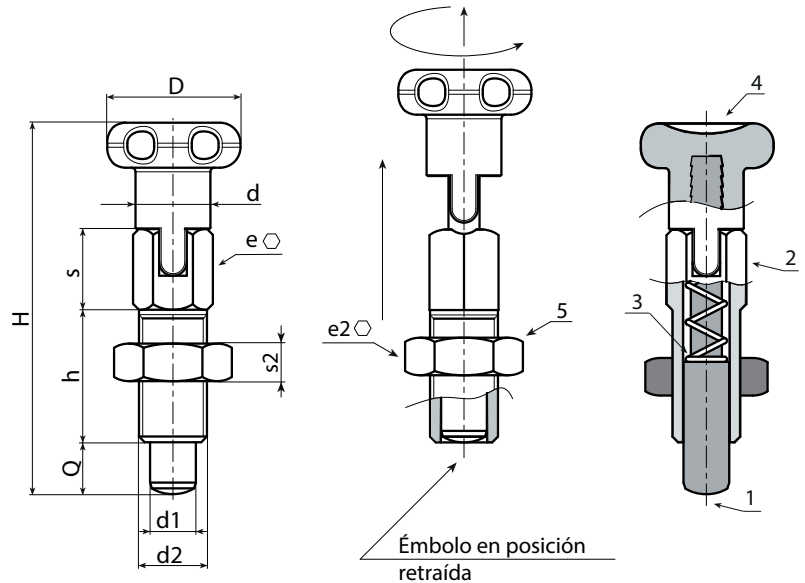
- (1-2-5) Natural.

ATENCIÓN:

- > Se recomienda realizar el orificio de alojamiento de la barra del émbolo de indexación con tolerancia H7.
- > Tuerca suministrada montada.

Requerimientos especiales:

- Bajo pedido, la tuerca se puede suministrar desmontada.



Versión W796 - de acero galvanizado

Código	Art.	D	d	H	h	e	s	d2	e2	s2	d1 -0,02 -0,04	Q	g
W796.0001	W796.J0401	14	7	33	12	6	5	M6	10	4	4	4	5
W796.0003	W796.J0501	18	9	42	16	8	6	M8	13	5	5	5	11
W796.0005	W796.J0601	22	11	52	20	10	7,5	M10	17	6	6	6	23
W796.0007	W796.J0801	24	13	61	24	12	9	M12	19	7	8	8	38

Versión W796 CIN - de acero inoxidable (AISI 303)

INOX

Código	Art.	D	d	H	h	e	s	d2	e2	s2	d1 -0,02 -0,04	Q	g
W796.0002	W796.J0401CIN	14	7	33	12	6	5	M6	10	4	4	4	5
W796.0004	W796.J0501CIN	18	9	42	16	8	6	M8	13	5	5	5	11
W796.0006	W796.J0601CIN	22	11	52	20	10	7,5	M10	17	6	6	6	23
W796.0008	W796.J0801CIN	24	13	61	24	12	9	M12	19	7	8	8	38

ÉMBOLO DE INDEXACIÓN ROSCADO DE ACERO CON ANILLO

Materiales:

- (1) Perno émbolo de indexación de acero inoxidable (AISI 303).
- (4) Anillo elástico de acero armónico inoxidable.

W797:

- (2) Cuerpo émbolo de indexación roscado de acero automático.
- (3) Muelle de acero galvanizado.

W797CIN:

- (2) Cuerpo émbolo de indexación roscado de acero inoxidable (AISI 303).
- (3) Muelle de acero inoxidable (AISI 301).

Superficie:

W797:

- (2) Galvanizado.
- (4) Natural.

W797CIN:

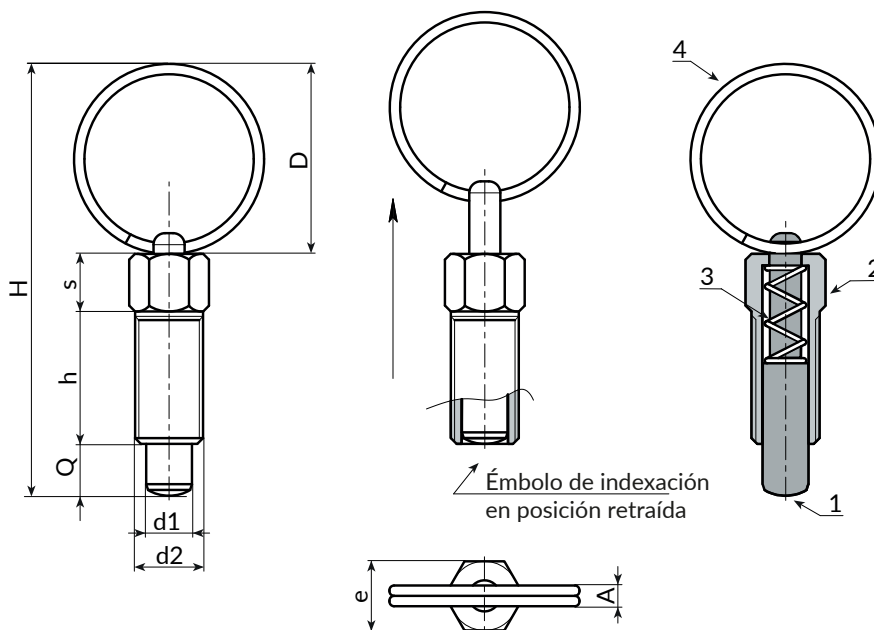
- (1-2-4) Natural.

ATENCIÓN:

> Se recomienda realizar el orificio de alojamiento de la barra del émbolo de indexación con tolerancia H7.

Requerimientos especiales:

- Ninguna.



Versión W797 - de acero galvanizado

Código	Art.	D	H	h	A	e	s	d2	d1 -0,02 -0,04	Q	g
W797.0001	W797.J04	15	35.5	12	2	6	4.5	M6	4	4	5
W797.0003	W797.J05	19	46	16	2.5	8	6	M8	5	5	11
W797.0005	W797.J06	27	60.5	20	3	10	7.5	M10	6	6	23
W797.0007	W797.J08	33	75	24	3.5	12	9	M12	8	8	38

Versión W797 CIN - de acero inoxidable (AISI 303)

INOX

Código	Art.	D	H	h	A	e	s	d2	d1 -0,02 -0,04	Q	g
W797.0002	W797.J04CIN	15	35.5	12	2	6	4.5	M6	4	4	5
W797.0004	W797.J05CIN	19	46	16	2.5	8	6	M8	5	5	11
W797.0006	W797.J06CIN	27	60.5	20	3	10	7.5	M10	6	6	23
W797.0008	W797.J08CIN	33	75	24	3.5	12	9	M12	8	8	38

W798



ÉMBOLO DE INDEXACIÓN ROSCADO DE ACERO CON ANILLO - CON TUERCA

Materiales:

- (1) Perno émbolo de indexación de acero inoxidable (AISI 303).
- (4) Anillo elástico de acero armónico inoxidable.

W798:

- (2) Cuerpo émbolo de indexación roscado de acero automático.
- (3) Muelle de acero galvanizado.
- (5) Tuerca de bloqueo roscada de acero (UNI 5589).

W798 CIN:

- (2) Cuerpo émbolo de indexación roscado de acero inoxidable (AISI 303).
- (3) Muelle de acero inoxidable (AISI 301).
- (5) Tuerca de bloqueo roscada de acero inoxidable (AISI 304) (UNI 5589).

Superficie:

W798:

- (2-5) Galvanizado.
- (1-4) Natural.

W798 CIN:

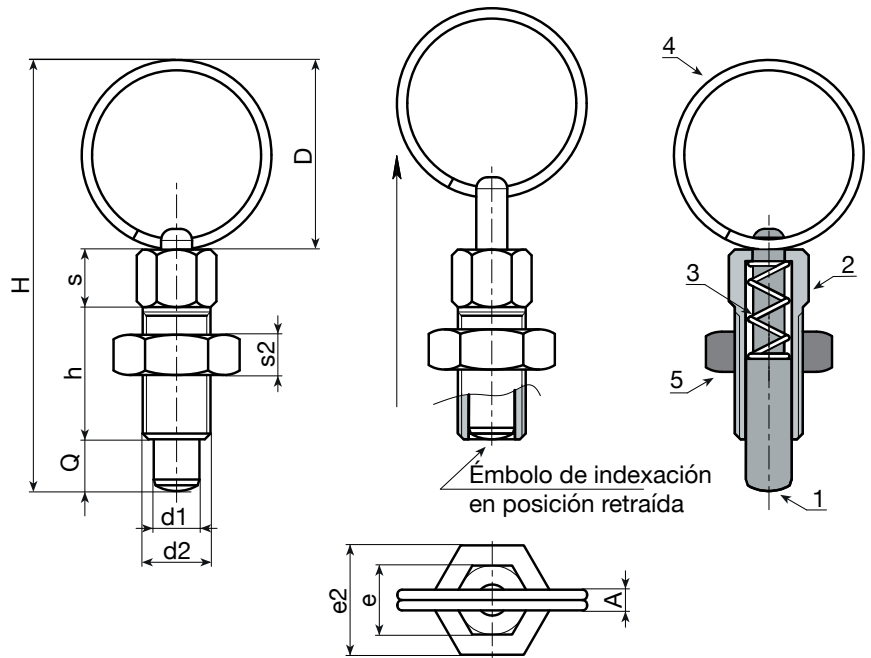
- (1-2-4-5) Natural.

ATENCIÓN:

- > Se recomienda realizar el orificio de alojamiento de la barra del émbolo de indexación con tolerancia H7.
- > Tuerca suministrada montada.

Requerimientos especiales:

- Bajo pedido, la tuerca se puede suministrar desmontada.



Versión W798 - de acero galvanizado

Código	Art.	D	H	h	A	e	s	d2	e2	s2	d1 -0,02 -0,04	Q	g
W798.0001	W798.J04	15	35.5	12	2	6	4.5	M6	10	4	4	4	7
W798.0003	W798.J05	19	46	16	2.5	8	6	M8	13	5	5	5	16
W798.0005	W798.J06	27	60.5	20	3	10	7.5	M10	17	6	6	6	31
W798.0007	W798.J08	33	75	24	3.5	12	9	M12	19	7	8	8	50

Versión W798 CIN - de acero inoxidable (AISI 303)



Código	Art.	D	H	h	A	e	s	d2	e2	s2	d1 -0,02 -0,04	Q	g
W798.0002	W798.J04CIN	15	35.5	12	2	6	4.5	M6	10	4	4	4	7
W798.0004	W798.J05CIN	19	46	16	2.5	8	6	M8	13	5	5	5	16
W798.0006	W798.J06CIN	27	60.5	20	3	10	7.5	M10	17	6	6	6	31
W798.0008	W798.J08CIN	33	75	24	3.5	12	9	M12	19	7	8	8	50

W695CIN

BOTÓN CON BARRA DE FIJACIÓN RÁPIDA DE ACERO INOXIDABLE INTEGRAL



INOX

Materiales:

- (1) Bolas de acero inoxidable templado (AISI 440C).
- (2) Perno de acero inoxidable (AISI 630) de alta resistencia mecánica y química, templado (HRC 40).
- (4) Botón torneado de acero inoxidable (AISI 303).
- (5) Muelle de acero inoxidable (AISI 301).
- (6) Botón torneado de acero inoxidable (AISI 303).

Superficie:

Natural, con pasivación de protección.

Color:

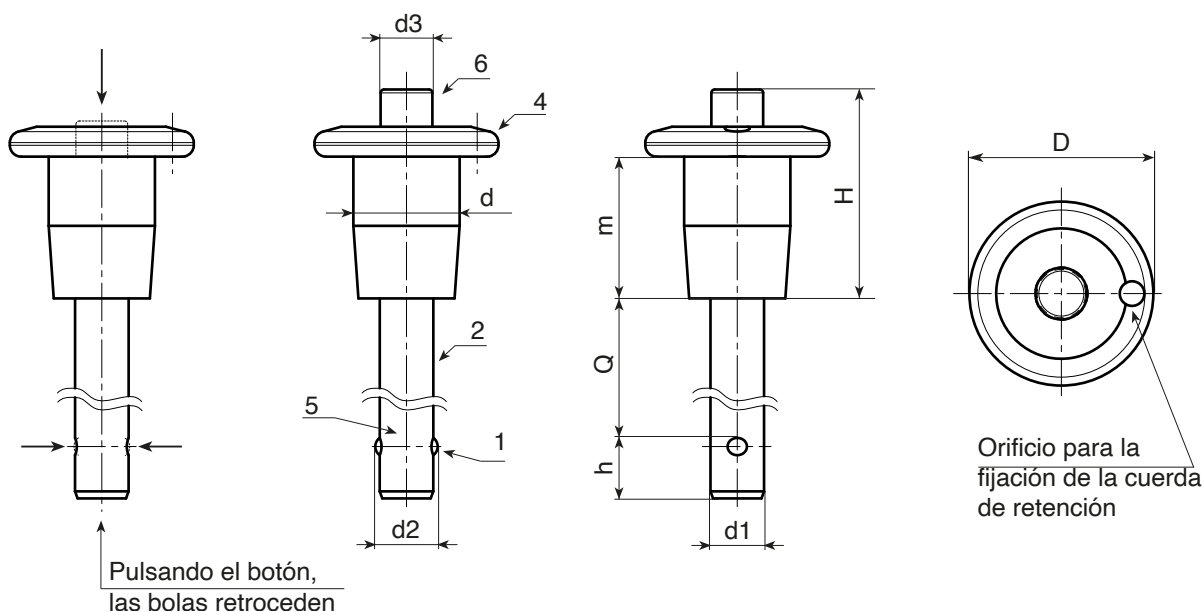
Natural.

ATENCIÓN:

> Se recomienda realizar el orificio de alojamiento de la barra del émbolo de indexación con tolerancia H11.

Requerimientos especiales:

- Ninguna.



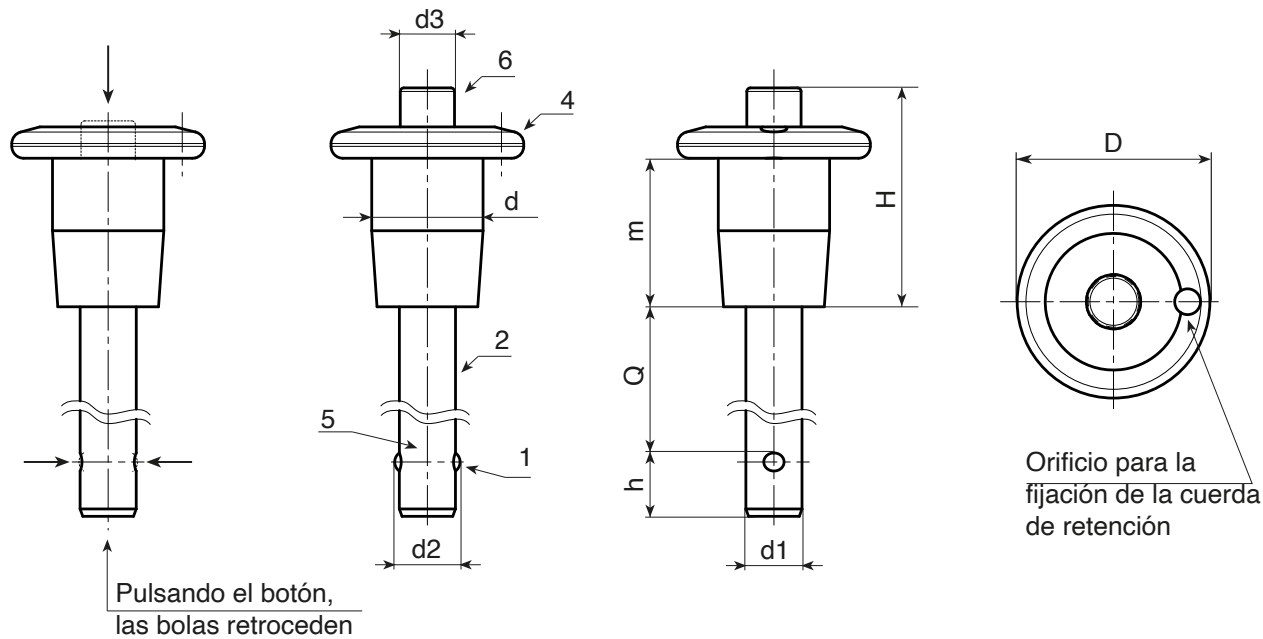
Código	Art.	D	H	m	d	d2(±0.25)	d3	d1 (-0,04 -0,08)	Q(+0.5)	h(±1)	g
W69521.0001	W69521.105X10CIN	21	23,5	16	12	5,54	6	5	10	6	22
W69521.0002	W69521.105X15CIN	21	23,5	16	12	5,54	6	5	15	6	23
W69521.0003	W69521.105X20CIN	21	23,5	16	12	5,54	6	5	20	6	23
W69521.0004	W69521.105X25CIN	21	23,5	16	12	5,54	6	5	25	6	24
W69521.0005	W69521.105X30CIN	21	23,5	16	12	5,54	6	5	30	6	25
W69521.0006	W69521.105X35CIN	21	23,5	16	12	5,54	6	5	35	6	25
W69521.0007	W69521.105X40CIN	21	23,5	16	12	5,54	6	5	40	6	26
W69521.0008	W69521.105X50CIN	21	23,5	16	12	5,54	6	5	50	6	28
W69521.0009	W69521.105X60CIN	21	23,5	16	12	5,54	6	5	60	6	29

W695CIN

BOTÓN CON BARRA DE FIJACIÓN RÁPIDA DE ACERO INOXIDABLE INTEGRAL



INOX



Orificio para la fijación de la cuerda de retención

Código	Art.	D	H	m	d	d2 (±0.25)	d3	d1 (-0,04 -0,08)	Q (+0.5)	h (±1)	g
W69521.0010	W69521.I05X70CIN	21	23,5	16	12	5,54	6	5	70	6	30
W69521.0011	W69521.I06X10CIN	21	23,5	16	12	6,99	6	6	10	7	23
W69521.0012	W69521.I06X15CIN	21	23,5	16	12	6,99	6	6	15	7	24
W69521.0013	W69521.I06X20CIN	21	23,5	16	12	6,99	6	6	20	7	25
W69521.0014	W69521.I06X25CIN	21	23,5	16	12	6,99	6	6	25	7	26
W69521.0015	W69521.I06X30CIN	21	23,5	16	12	6,99	6	6	30	7	27
W69521.0016	W69521.I06X35CIN	21	23,5	16	12	6,99	6	6	35	7	28
W69521.0017	W69521.I06X40CIN	21	23,5	16	12	6,99	6	6	40	7	29,5
W69521.0018	W69521.I06X50CIN	21	23,5	16	12	6,99	6	6	50	7	32
W69521.0019	W69521.I06X60CIN	21	23,5	16	12	6,99	6	6	60	7	34
W69521.0020	W69521.I06X70CIN	21	23,5	16	12	6,99	6	6	70	7	36
W69521.0021	W69521.I06X80CIN	21	23,5	16	12	6,99	6	6	80	7	38,5
W69521.0022	W69521.I08X10CIN	21	23,5	16	12	9,42	6	8	10	8	27
W69521.0023	W69521.I08X15CIN	21	23,5	16	12	9,42	6	8	15	8	29
W69521.0024	W69521.I08X20CIN	21	23,5	16	12	9,42	6	8	20	8	31
W69521.0025	W69521.I08X25CIN	21	23,5	16	12	9,42	6	8	25	8	32
W69521.0026	W69521.I08X30CIN	21	23,5	16	12	9,42	6	8	30	8	35
W69521.0027	W69521.I08X35CIN	21	23,5	16	12	9,42	6	8	35	8	36
W69521.0028	W69521.I08X40CIN	21	23,5	16	12	9,42	6	8	40	8	38
W69521.0029	W69521.I08X50CIN	21	23,5	16	12	9,42	6	8	50	8	42
W69521.0030	W69521.I08X60CIN	21	23,5	16	12	9,42	6	8	60	8	46
W69521.0031	W69521.I08X70CIN	21	23,5	16	12	9,42	6	8	70	8	50
W69521.0032	W69521.I08X80CIN	21	23,5	16	12	9,42	6	8	80	8	54
W69525.0001	W69525.I10X100CIN	25,5	26	18	14	11,86	7,5	10	100	9	96
W69535.0002	W69535.I12X20CIN	35	32,5	22	18	14,45	10,5	12	20	10	98
W69535.0003	W69535.I12X25CIN	35	32,5	22	18	14,45	10,5	12	25	10	102
W69535.0004	W69535.I12X30CIN	35	32,5	22	18	14,45	10,5	12	30	10	107
W69535.0005	W69535.I12X35CIN	35	32,5	22	18	14,45	10,5	12	35	10	110
W69535.0006	W69535.I12X40CIN	35	32,5	22	18	14,45	10,5	12	40	10	115
W69535.0007	W69535.I12X50CIN	35	32,5	22	18	14,45	10,5	12	50	10	123
W69535.0008	W69535.I12X60CIN	35	32,5	22	18	14,45	10,5	12	60	10	132
W69535.0009	W69535.I12X70CIN	35	32,5	22	18	14,45	10,5	12	70	10	140
W69535.0010	W69535.I12X80CIN	35	32,5	22	18	14,45	10,5	12	80	10	150
W69535.0011	W69535.I12X90CIN	35	32,5	22	18	14,45	10,5	12	90	10	157
W69535.0001	W69535.I12X100CIN	35	32,5	22	18	14,45	10,5	12	100	10	168

W698

BOTÓN DE PLÁSTICO CON BARRA DE FIJACIÓN RÁPIDA



Materiales:

- (1) Poliamida reforzada. Resistente a aceites y grasas.
- (2) Acero inoxidable (AISI 303).

Superficie:

- (1) Satinada.
- (2) Torneada.

Color:

- (1) Negro (RAL 9011).
- (2) Natural.

Insertos:

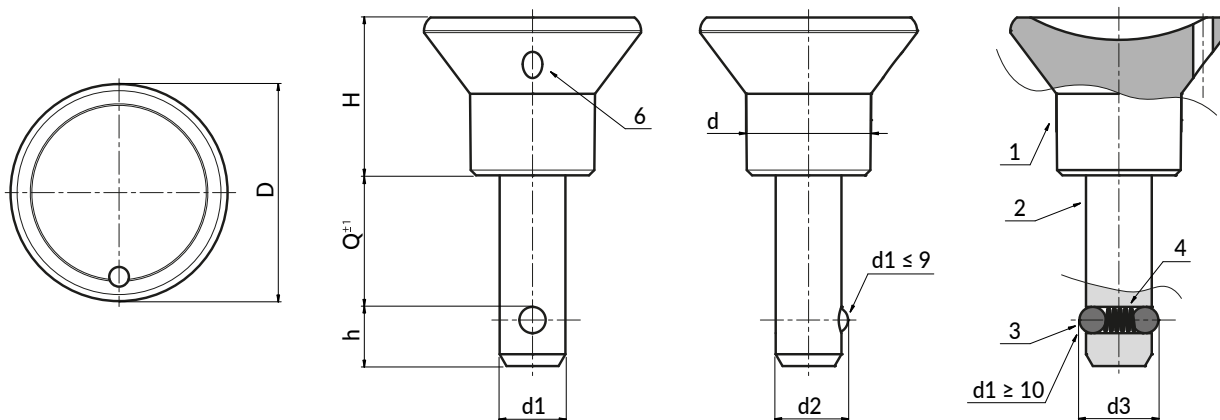
- (4) Muelle de acero galvanizado.
- (3) Bolas de acero inoxidable (AISI 440C).
- (2) Barra torneada con alojamiento para muelle y bola.

Atención:

- > Con el diámetro de la barra igual o superior a 10 mm, hay dos bolas de retención.
- > Se recomienda realizar el orificio de alojamiento de la barra con tolerancia H11.

Requerimientos especiales:

- Ninguna.



Código	Art.	D	d	H	h	d2	d3	d1 _(-0.04/-0.08)	Q _(+0.6)	g	Esfuerzo de corte de doble corte máx. kN
W698025.0001	W698025.TD06X1001	25	14	18	7	6.5	-	6	10	12	22
W698025.0002	W698025.TD06X1501	25	14	18	7	6.5	-	6	15	12	22
W698025.0003	W698025.TD06X2001	25	14	18	7	6.5	-	6	20	13	22
W698025.0004	W698025.TD06X2501	25	14	18	7	6.5	-	6	25	14	22
W698025.0005	W698025.TD06X3001	25	14	18	7	6.5	-	6	30	15	22
W698025.0006	W698025.TD06X4001	25	14	18	7	6.5	-	6	40	18	22
W698025.0007	W698025.TD06X5001	25	14	18	7	6.5	-	6	50	21	22
W698025.0008	W698025.TD08X1501	25	14	18	8	8.75	-	8	15	18	38
W698025.0009	W698025.TD08X2001	25	14	18	8	8.75	-	8	20	19	38
W698025.0010	W698025.TD08X2501	25	14	18	8	8.75	-	8	25	20	38
W698025.0011	W698025.TD08X3001	25	14	18	8	8.75	-	8	30	21	38
W698025.0012	W698025.TD08X4001	25	14	18	8	8.75	-	8	40	25	38
W698025.0013	W698025.TD08X5001	25	14	18	8	8.75	-	8	50	31	38
W698033.0001	W698033.TD10X1501	33	19	24	9	-	12	10	15	29	60
W698033.0002	W698033.TD10X2001	33	19	24	9	-	12	10	20	32	60
W698033.0003	W698033.TD10X2501	33	19	24	9	-	12	10	25	37	60
W698033.0004	W698033.TD10X3001	33	19	24	9	-	12	10	30	38	60
W698033.0005	W698033.TD10X4001	33	19	24	9	-	12	10	40	46	60
W698033.0006	W698033.TD10X5001	33	19	24	9	-	12	10	50	53	60
W698033.0007	W698033.TD12X2001	33	19	24	10	-	14.5	12	20	40	86
W698033.0008	W698033.TD12X3001	33	19	24	10	-	14.5	12	30	51	86
W698033.0009	W698033.TD12X4001	33	19	24	10	-	14.5	12	40	60	86
W698033.0010	W698033.TD12X5001	33	19	24	10	-	14.5	12	50	69	86



JAQUE MATE A LA COMPETENCIA.



W634CIN

PERNO DE FIJACIÓN RÁPIDA DE ACERO INOXIDABLE INTEGRAL



INOX

Materiales:

- (1) Cuerpo torneado de acero inoxidable (AISI 303).
- (2) Perno torneado de acero inoxidable (AISI 303).
- (3) Muelle de acero inoxidable (AISI 301).
- (4) Bolas de acero inoxidable templado (AISI 440C).

Superficie:

Natural.

Color:

Natural.

ATENCIÓN:

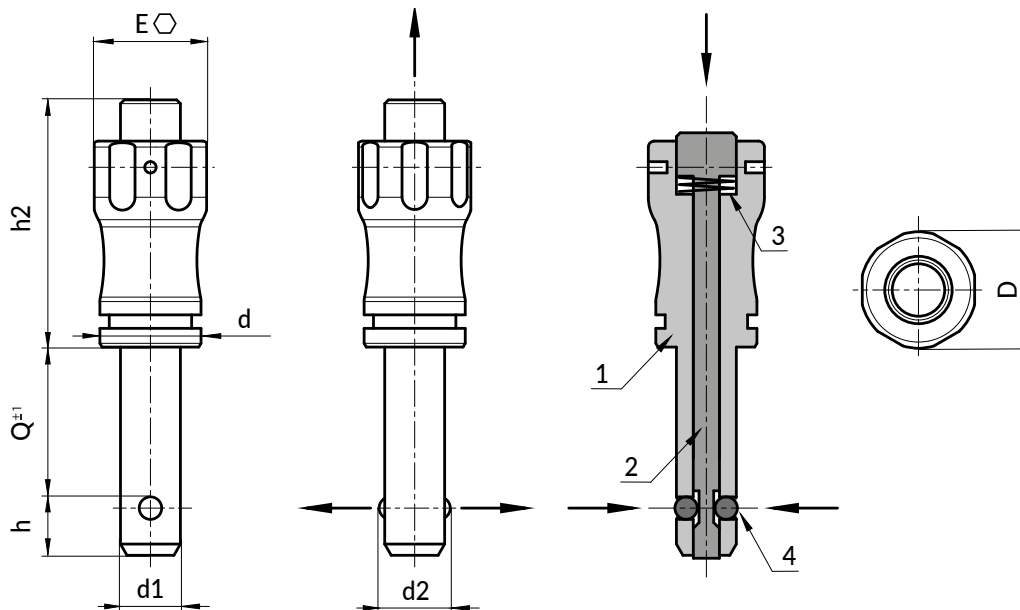
> Se recomienda realizar el orificio de alojamiento de la barra del émbolo de indexación con tolerancia H11.

Notas:

El perno de fijación rápida permite conectar en forma simple y rápida los componentes o unidades a elaborar.

Requerimientos especiales:

- Ninguna.



Versión W634CIN: sin anillo

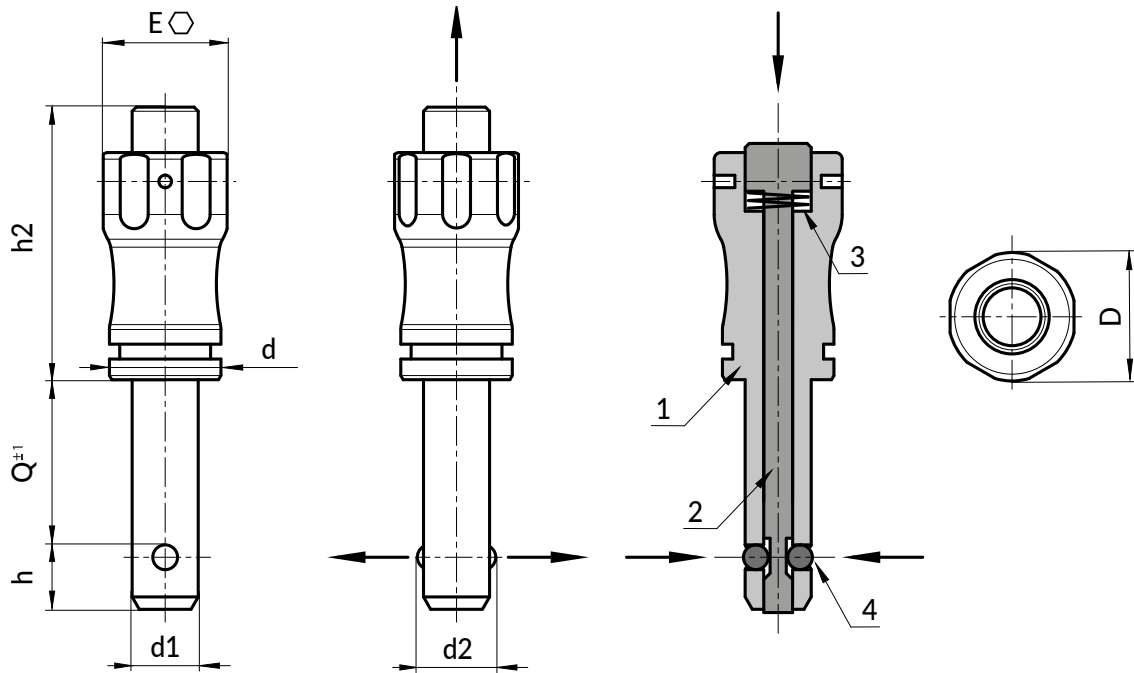
Código	Art.	D	d	d2	E	h	h2	d1 _{H9}	Q _(+0.6)	g	
W634011.0001	W634011.HD05X10CIN	11.5	10	5.5	11	5.9	25	5	10	12	15
W634011.0002	W634011.HD05X15CIN	11.5	10	5.5	11	5.9	25	5	15	12	15
W634011.0003	W634011.HD05X20CIN	11.5	10	5.5	11	5.9	25	5	20	13	15
W634011.0004	W634011.HD05X25CIN	11.5	10	5.5	11	5.9	25	5	25	16	15
W634011.0005	W634011.HD05X30CIN	11.5	10	5.5	11	5.9	25	5	30	19	15
W634011.0006	W634011.HD06X10CIN	11.5	10	6.85	11	6.8	25	6	10	13	22
W634011.0007	W634011.HD06X15CIN	11.5	10	6.85	11	6.8	25	6	15	13	22
W634011.0008	W634011.HD06X20CIN	11.5	10	6.85	11	6.8	25	6	20	13.5	22
W634011.0009	W634011.HD06X25CIN	11.5	10	6.85	11	6.8	25	6	25	14	22

W634CIN

PERNO DE FIJACIÓN RÁPIDA DE ACERO INOXIDABLE INTEGRAL



INOX



Código	Art.	D	d	d2	E	h	h2	d1H9	Q(+0.6)	g	
W634011.0010	W634011.HD06X30CIN	11.5	10	6.85	11	6.8	25	6	30	14.5	22
W634011.0011	W634011.HD06X35CIN	11.5	10	6.85	11	6.8	25	6	35	17.5	22
W634011.0012	W634011.HD06X40CIN	11.5	10	6.85	11	6.8	25	6	40	21	22
W634011.0013	W634011.HD06X45CIN	11.5	10	6.85	11	6.8	25	6	45	23	22
W634011.0014	W634011.HD06X50CIN	11.5	10	6.85	11	6.8	25	6	50	26	22
W634015.0001	W634015.HD08X20CIN	15.5	13.5	9.5	15	7.8	33	8	20	26	38
W634015.0002	W634015.HD08X25CIN	15.5	13.5	9.5	15	7.8	33	8	25	27	38
W634015.0003	W634015.HD08X30CIN	15.5	13.5	9.5	15	7.8	33	8	30	27.5	38
W634015.0004	W634015.HD08X35CIN	15.5	13.5	9.5	15	7.8	33	8	35	28	38
W634015.0005	W634015.HD08X40CIN	15.5	13.5	9.5	15	7.8	33	8	40	28.5	38
W634015.0006	W634015.HD08X45CIN	15.5	13.5	9.5	15	7.8	33	8	45	28.5	38
W634015.0007	W634015.HD08X50CIN	15.5	13.5	9.5	15	7.8	33	8	50	30	38
W634015.0008	W634015.HD10X20CIN	15.5	13.5	12	15	8.9	33	10	20	27.5	60
W634015.0009	W634015.HD10X25CIN	15.5	13.5	12	15	8.9	33	10	25	28	60
W634015.0010	W634015.HD10X30CIN	15.5	13.5	12	15	8.9	33	10	30	28.5	60
W634015.0011	W634015.HD10X35CIN	15.5	13.5	12	15	8.9	33	10	35	29	60
W634015.0012	W634015.HD10X40CIN	15.5	13.5	12	15	8.9	33	10	40	29.5	60
W634015.0013	W634015.HD10X45CIN	15.5	13.5	12	15	8.9	33	10	45	30	60
W634015.0014	W634015.HD10X50CIN	15.5	13.5	12	15	8.9	33	10	50	30.5	60
W634015.0015	W634015.HD10X60CIN	15.5	13.5	12	15	8.9	33	10	60	31.5	60
W634022.0001	W634022.HD12X25CIN	22	20	14.5	21	9.9	39.5	12	25	62.5	86
W634022.0002	W634022.HD12X30CIN	22	20	14.5	21	9.9	39.5	12	30	63.5	86
W634022.0003	W634022.HD12X35CIN	22	20	14.5	21	9.9	39.5	12	35	64.5	86
W634022.0004	W634022.HD12X40CIN	22	20	14.5	21	9.9	39.5	12	40	65.5	86
W634022.0005	W634022.HD12X45CIN	22	20	14.5	21	9.9	39.5	12	45	66	86
W634022.0006	W634022.HD12X50CIN	22	20	14.5	21	9.9	39.5	12	50	75.5	86
W634022.0007	W634022.HD12X60CIN	22	20	14.5	21	9.9	39.5	12	60	77.5	86
W634022.0008	W634022.HD12X70CIN	22	20	14.5	21	9.9	39.5	12	70	79	86
W634022.0009	W634022.HD12X80CIN	22	20	14.5	21	9.9	39.5	12	80	81	86
W634022.0010	W634022.HD16X30CIN	22	20	19	21	13.1	39.5	16	30	74	153
W634022.0011	W634022.HD16X35CIN	22	20	19	21	13.1	39.5	16	35	75	153
W634022.0012	W634022.HD16X40CIN	22	20	19	21	13.1	39.5	16	40	76	153
W634022.0013	W634022.HD16X45CIN	22	20	19	21	13.1	39.5	16	45	77	153
W634022.0014	W634022.HD16X50CIN	22	20	19	21	13.1	39.5	16	50	78	153
W634022.0015	W634022.HD16X60CIN	22	20	19	21	13.1	39.5	16	60	80.5	153
W634022.0016	W634022.HD16X70CIN	22	20	19	21	13.1	39.5	16	70	83	153
W634022.0017	W634022.HD16X80CIN	22	20	19	21	13.1	39.5	16	80	85	153

W635CIN

+200°
-20°

AISI
303

RoHS
COMPLIANT

INOX

PERNO DE FIJACIÓN RÁPIDA DE ACERO INOXIDABLE INTEGRAL - CON ANILLO

Materiales:

- (1) Cuerpo torneado de acero inoxidable (AISI 303).
- (2) Perno torneado de acero inoxidable (AISI 303).
- (3) Muelle de acero inoxidable (AISI 301).
- (4) Bolas de acero inoxidable templado (AISI 440C).
- (5) Anillo elástico de acero inoxidable (AISI 302).

Superficie:

Natural.

Color:

Natural.

Notas:

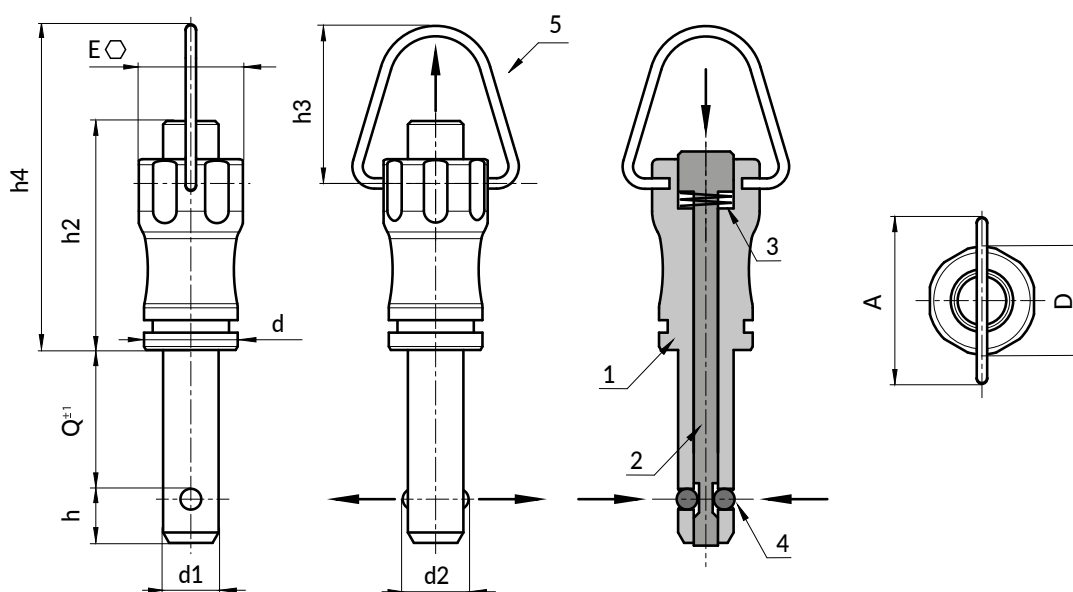
El perno de fijación rápida permite conectar en forma simple y rápida los componentes o unidades a elaborar.

ATENCIÓN:

> Se recomienda realizar el orificio de alojamiento de la barra del émbolo de indexación con tolerancia H11.

Requerimientos especiales:

- Ninguna.



Versión W635CIN: con anillo de acero inoxidable (AISI 303)

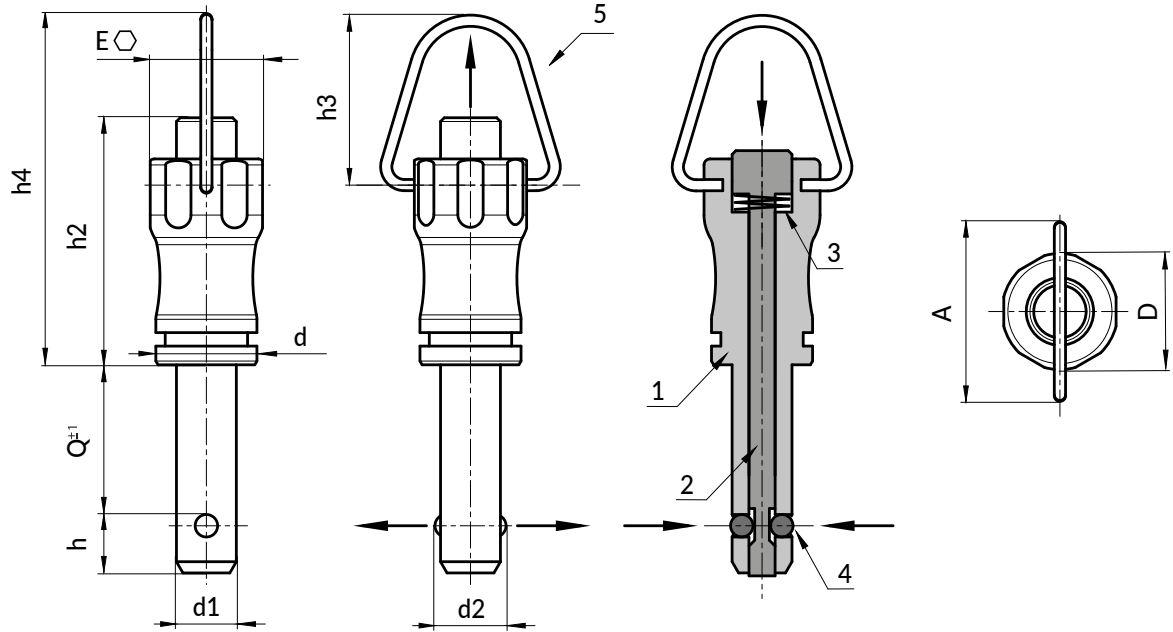
Código	Art.	D	d	d2	A	E	h	h2	h3	h4	d1H9	Q(+0.6)	g
W635011.0001	W635011.HD05X10CIN	11,5	10	5,5	18	11	5,9	25	16,5	35	5	10	12 15
W635011.0002	W635011.HD05X15CIN	11,5	10	5,5	18	11	5,9	25	16,5	35	5	15	12 15
W635011.0003	W635011.HD05X20CIN	11,5	10	5,5	18	11	5,9	25	16,5	35	5	20	13 15
W635011.0004	W635011.HD05X25CIN	11,5	10	5,5	18	11	5,9	25	16,5	35	5	25	16 15
W635011.0005	W635011.HD05X30CIN	11,5	10	5,5	18	11	5,9	25	16,5	35	5	30	19 15
W635011.0006	W635011.HD06X10CIN	11,5	10	6,85	18	11	6,8	25	16,5	35	6	10	13 22
W635011.0007	W635011.HD06X15CIN	11,5	10	6,85	18	11	6,8	25	16,5	35	6	15	13 22
W635011.0008	W635011.HD06X20CIN	11,5	10	6,85	18	11	6,8	25	16,5	35	6	20	13,5 22
W635011.0009	W635011.HD06X25CIN	11,5	10	6,85	18	11	6,8	25	16,5	35	6	25	14 22

W635CIN

PERNO DE FIJACIÓN RÁPIDA DE ACERO INOXIDABLE INTEGRAL - CON ANILLO



INOX



Código	Art.	D	d	d2	A	E	h	h2	h3	h4	d1H9	Q _(+0.6)	g	
W635011.0010	W635011.HD06X30CIN	11,5	10	6,85	18	11	6,8	25	16,5	35	6	30	14,5	22
W635011.0011	W635011.HD06X35CIN	11,5	10	6,85	18	11	6,8	25	16,5	35	6	35	17,5	22
W635011.0012	W635011.HD06X40CIN	11,5	10	6,85	18	11	6,8	25	16,5	35	6	40	21	22
W635011.0013	W635011.HD06X45CIN	11,5	10	6,85	18	11	6,8	25	16,5	35	6	45	23	22
W635011.0014	W635011.HD06X50CIN	11,5	10	6,85	18	11	6,8	25	16,5	35	6	50	26	22
W635015.0001	W635015.HD08X20CIN	15,5	13,5	9,5	24	15	7,8	33	23	47	8	20	26	38
W635015.0002	W635015.HD08X25CIN	15,5	13,5	9,5	24	15	7,8	33	23	47	8	25	27	38
W635015.0003	W635015.HD08X30CIN	15,5	13,5	9,5	24	15	7,8	33	23	47	8	30	27,5	38
W635015.0004	W635015.HD08X35CIN	15,5	13,5	9,5	24	15	7,8	33	23	47	8	35	28	38
W635015.0005	W635015.HD08X40CIN	15,5	13,5	9,5	24	15	7,8	33	23	47	8	40	28,5	38
W635015.0006	W635015.HD08X45CIN	15,5	13,5	9,5	24	15	7,8	33	23	47	8	45	28,5	38
W635015.0007	W635015.HD08X50CIN	15,5	13,5	9,5	24	15	7,8	33	23	47	8	50	30	38
W635015.0008	W635015.HD10X20CIN	15,5	13,5	12	24	15	8,9	33	23	47	10	20	27,5	60
W635015.0009	W635015.HD10X25CIN	15,5	13,5	12	24	15	8,9	33	23	47	10	25	28	60
W635015.0010	W635015.HD10X30CIN	15,5	13,5	12	24	15	8,9	33	23	47	10	30	28,5	60
W635015.0011	W635015.HD10X35CIN	15,5	13,5	12	24	15	8,9	33	23	47	10	35	29	60
W635015.0012	W635015.HD10X40CIN	15,5	13,5	12	24	15	8,9	33	23	47	10	40	29,5	60
W635015.0013	W635015.HD10X45CIN	15,5	13,5	12	24	15	8,9	33	23	47	10	45	30	60
W635015.0014	W635015.HD10X50CIN	15,5	13,5	12	24	15	8,9	33	23	47	10	50	30,5	60
W635015.0015	W635015.HD10X60CIN	15,5	13,5	12	24	15	8,9	33	23	47	10	60	31,5	60
W635022.0001	W635022.HD12X25CIN	22	20	14,5	33	21	9,9	39,5	30	59,5	12	25	62,5	86
W635022.0002	W635022.HD12X30CIN	22	20	14,5	33	21	9,9	39,5	30	59,5	12	30	63,5	86
W635022.0003	W635022.HD12X35CIN	22	20	14,5	33	21	9,9	39,5	30	59,5	12	35	64,5	86
W635022.0004	W635022.HD12X40CIN	22	20	14,5	33	21	9,9	39,5	30	59,5	12	40	65,5	86
W635022.0005	W635022.HD12X45CIN	22	20	14,5	33	21	9,9	39,5	30	59,5	12	45	66	86
W635022.0006	W635022.HD12X50CIN	22	20	14,5	33	21	9,9	39,5	30	59,5	12	50	75,5	86
W635022.0007	W635022.HD12X60CIN	22	20	14,5	33	21	9,9	39,5	30	59,5	12	60	77,5	86
W635022.0008	W635022.HD12X70CIN	22	20	14,5	33	21	9,9	39,5	30	59,5	12	70	79	86
W635022.0009	W635022.HD12X80CIN	22	20	14,5	33	21	9,9	39,5	30	59,5	12	80	81	86
W635022.0010	W635022.HD16X30CIN	22	20	19	33	21	13,1	39,5	30	59,5	16	30	74	153
W635022.0011	W635022.HD16X35CIN	22	20	19	33	21	13,1	39,5	30	59,5	16	35	75	153
W635022.0012	W635022.HD16X40CIN	22	20	19	33	21	13,1	39,5	30	59,5	16	40	76	153
W635022.0013	W635022.HD16X45CIN	22	20	19	33	21	13,1	39,5	30	59,5	16	45	77	153
W635022.0014	W635022.HD16X50CIN	22	20	19	33	21	13,1	39,5	30	59,5	16	50	78	153
W635022.0015	W635022.HD16X60CIN	22	20	19	33	21	13,1	39,5	30	59,5	16	60	80,5	153
W635022.0016	W635022.HD16X70CIN	22	20	19	33	21	13,1	39,5	30	59,5	16	70	83	153
W635022.0017	W635022.HD16X80CIN	22	20	19	33	21	13,1	39,5	30	59,5	16	80	85	153

W630



PERNO DE FIJACIÓN RÁPIDA CON ANILLO DE ACERO

Materiales:

- (1) Anillo elástico de acero inoxidable (AISI 302).
- (2) Perno torneado de acero automático.
- (3) Muelle de acero inoxidable (AISI 301).
- (4) Bolas de acero inoxidable templado (AISI 440C).

Superficie:

- (1-4) Natural.
- (2) Galvanizado azul estándar.

Notas:

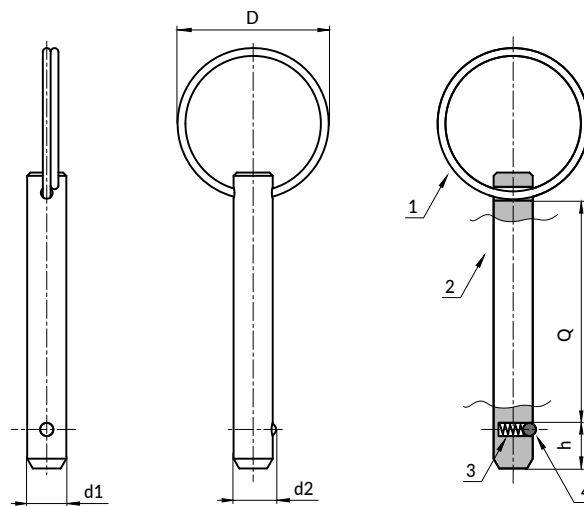
El perno de fijación rápida permite conectar en forma simple y rápida los componentes o unidades a elaborar.

ATENCIÓN:

> Se recomienda realizar el orificio de alojamiento de la barra del émbolo de indexación con tolerancia H11.

Requerimientos especiales:

- Ninguna.



Código	Art.	D	d2	h	d1H9	Q(+0.6)	g	Esfuerzo de corte de doble corte máx. kN
W630023.0001	W630023.VZD06X15	23	6.5	7	6	15	7	22
W630023.0002	W630023.VZD06X20	23	6.5	7	6	20	8	22
W630023.0003	W630023.VZD06X30	23	6.5	7	6	30	10	22
W630023.0004	W630023.VZD06X40	23	6.5	7	6	40	12	22
W630028.0001	W630028.VZD08X30	28	8.8	8	8	30	19	38
W630028.0002	W630028.VZD08X40	28	8.8	8	8	40	23	38
W630028.0003	W630028.VZD08X50	28	8.8	8	8	50	27	38