

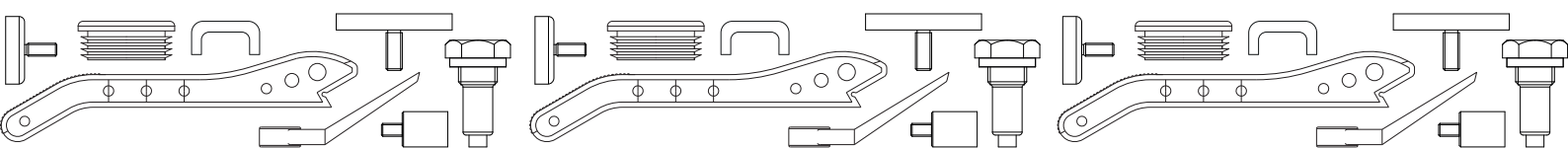


GRUPPO - 20

ACCESSORI GENERALI PER MACCHINARI

Accessori generali per macchinari ed attrezzature BOTECA

Una famiglia di accessori per macchinari in generale e per macchine per la lavorazione del legno. Qui troverete morsetti, tappi copri foro, morsettiere ed accessori, protezioni mandrino e protezioni per seghe. Per conoscere nel dettaglio le caratteristiche di ogni prodotto è possibile visualizzare la relativa scheda tecnica.



R530

MORSETTIERA GRANDE A 4 MORSETTI



Materiali:

Polistirolo antiurto e autoestinguente.

Superficie:

Liscia.

Colore:

Nero (RAL 9011).

Inserti:

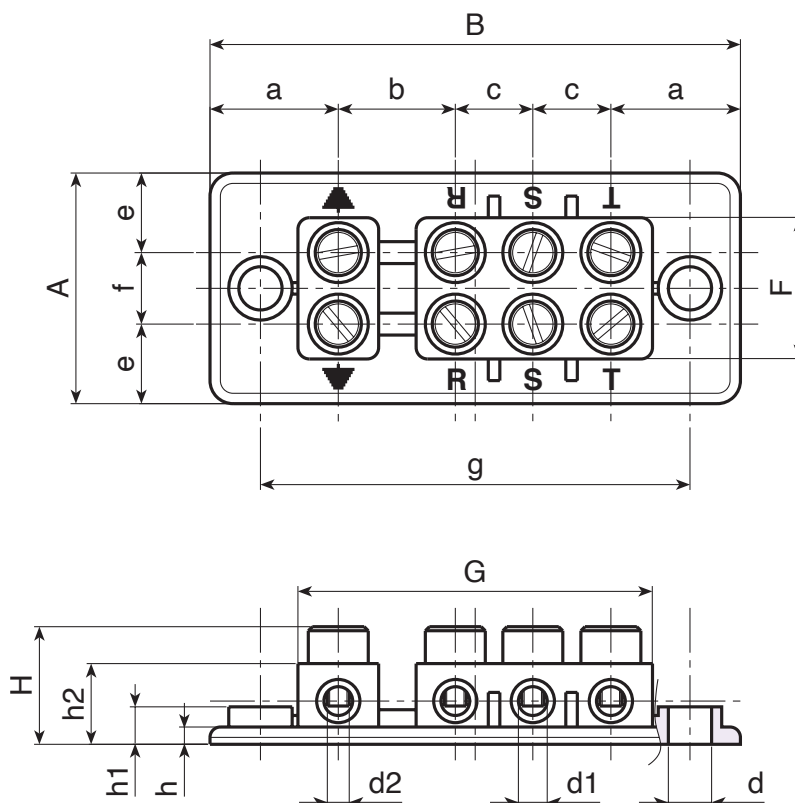
Boccola forata e filettata in ottone.
Vite in acciaio zincato M04x10 DIN 84.

Richieste speciali:

- Nessuna.

Accessori compatibili:

Coperchio copri morsettiera R531 [pag. 810].



Codice	Art.	A	B	H	F	G	a	b	c	e	f	g	h	h1	h2	d	d1	d2	g
R53091.0001	R53091.P01	40,5	92,5	21	25	62,5	22	20,5	13,5	14	12,5	75	3,5	7	15,5	7,5	5	M4	70



R531

COPERCHIO PER MORSETTIERA R530



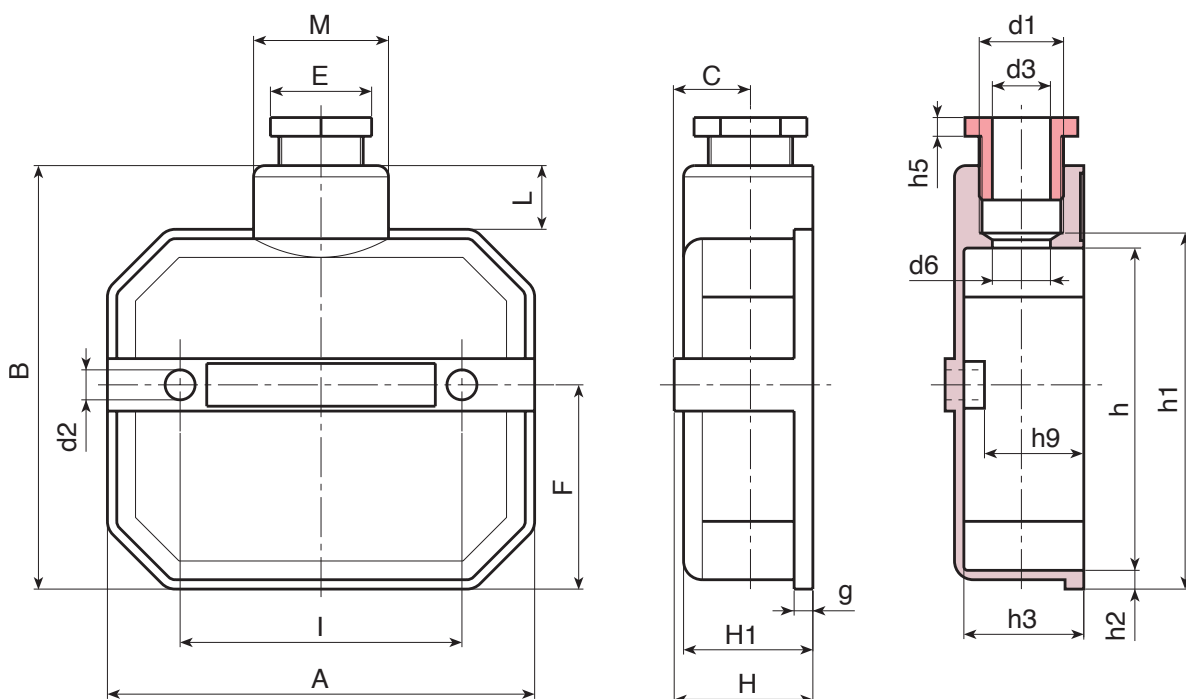
Materiali:
Polistirolo antiurto e autoestinguente.

Superficie:
Liscia.

Colore:
Nero (RAL 9011).

Richieste speciali:
• Nessuna.

Accessori compatibili:
Morsettiere R530 [pag. 809].



20

Codice	Art.	A	B	C	E	F	H	H1	I	L		
R531114PG16.0001	R531114PG16.P01	114	114	20,5	27	53,5	37	35	75	18		
M	d1	d2	d3	d6	g	h	h1	h2	h3	h5	h9	g
35,5	PG16	7,5	17,5	16	5	86	96	5	32,5	5	27,5	86



R532

MORSETTIERA PICCOLA A 4 MORSETTI



Materiali:

Polistirolo antiurto e autoestinguente.

Superficie:

Liscia.

Colore:

Nero (RAL 9011).

Inserti:

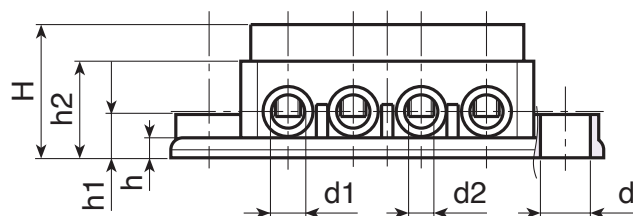
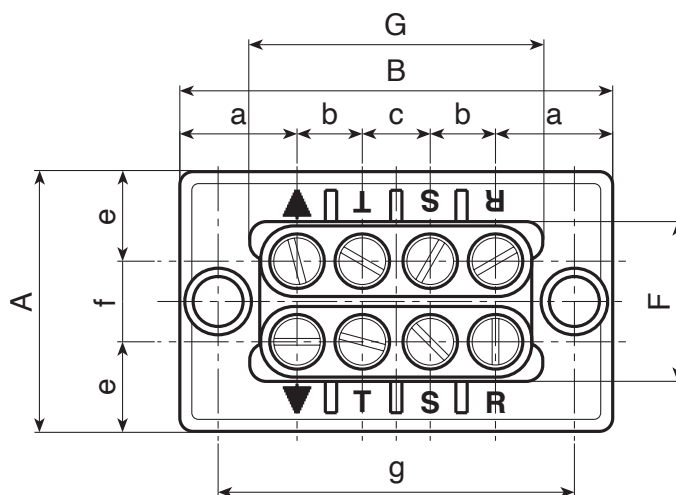
Boccola forata e filettata in ottone.
Vite in acciaio zincato M04x10 DIN 84.

Richieste speciali:

- Nessuna.

Accessori compatibili:

Coperchio copri morsettiera R533 [pag. 812].



Codice	Art.	A	B	H	F	G	a	b	c	e	f	g	h	h1	h2	d	d1	d2	g
R53265.0001	R53265.P01	39,5	65,5	21	24,5	44	18	9,7	10,3	13,5	12,5	54	3	6	15	7	5	M4	27



R533



COPERCHIO COPRI MORSETTIERA PICCOLA CON BOCCHETTONE

Materiali:

Polistirolo antiurto e autoestinguente.

Superficie:

Liscia.

Colore:

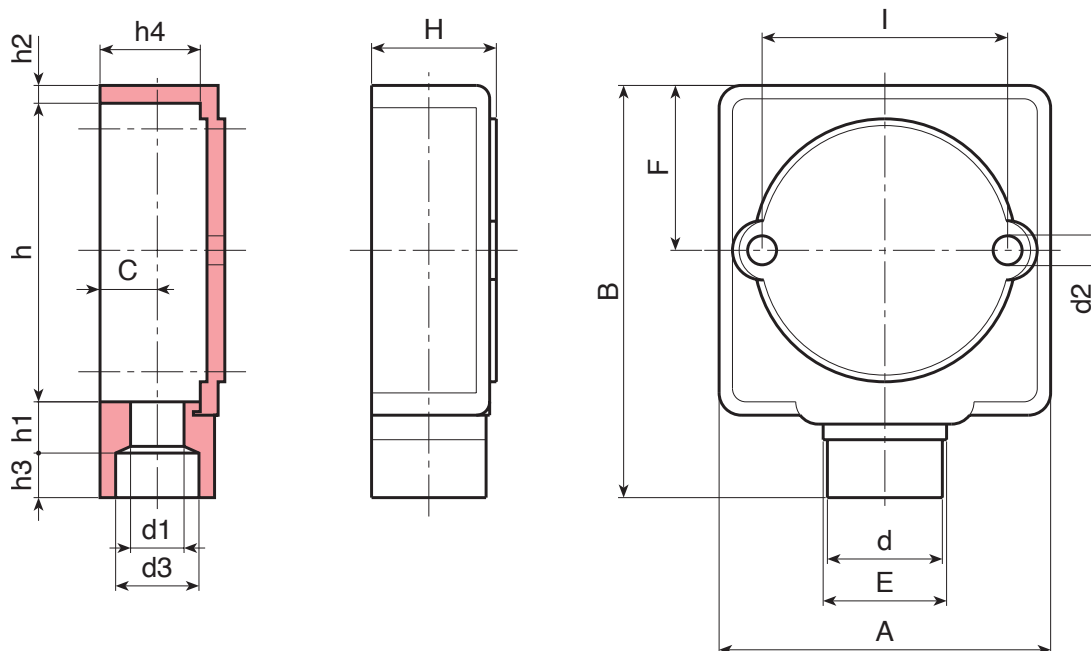
Nero (RAL 9011).

Richieste speciali:

- Nessuna.

Accessori compatibili:

Morsettiera R532 [pag. 811].



20

Codice	Art.	A	B	H	I	C	E	F	d	d1	d2	d3	h	h1	h2	h3	h4	g
R53376.0001	R53376.P01	75	92	29	53	13	28	37,5	26	12	6,5	19	67	11,5	4	10	23	57



R534

MORSETTIERA A 5 MORSETTI



Materiali:

Polistirolo antiurto e autoestinguente.

Superficie:

Liscia.

Colore:

Nero (RAL 9011).

Inserti:

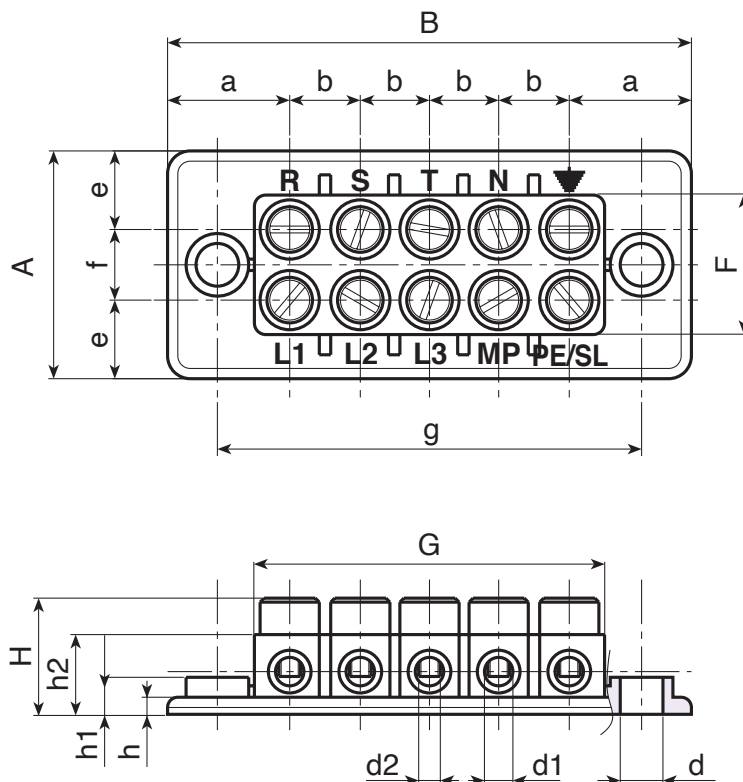
Boccola forata e filettata in ottone.
Vite in acciaio zincato M4x10 DIN 84.

Richieste speciali:

- Nessuna.

Accessori compatibili:

Coperchio copri morsettiera R535 [pag. 814].
Coperchio copri morsettiera R531 [pag. 810].



Codice	Art.	A	B	H	F	G	a	b	g	e	f	h	h1	h2	d	d1	d2	g
R53491.0001	R53491.P01	40,5	92,5	21	25	62,5	21,5	12,5	75	14	12,5	3	7	15,5	7,5	5	M4	83



R535



COPERCHIO COPRI MORSETTIERA CON BASE E GUARNIZIONE CON BOCCHETTONE PG16

Materiali:

(1-2-4) Polistirolo antiurto e autoestinguente.
(3-5) Gomma termoplastica 75 Shore.

Superficie:

Liscia.

Colore:

Nero (RAL 9011).

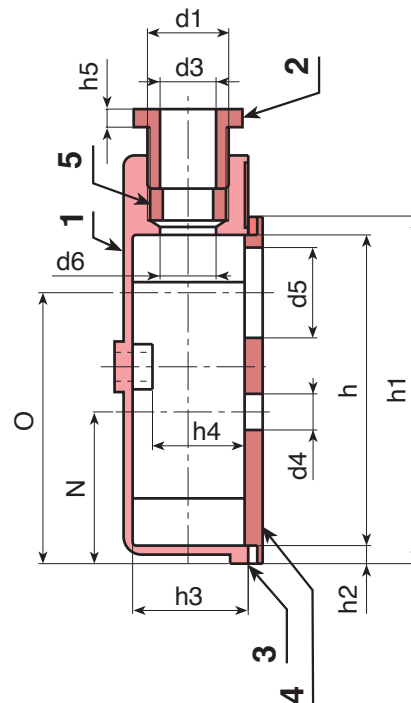
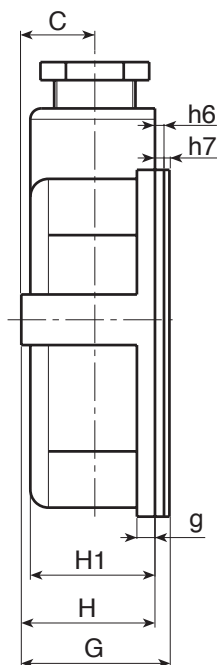
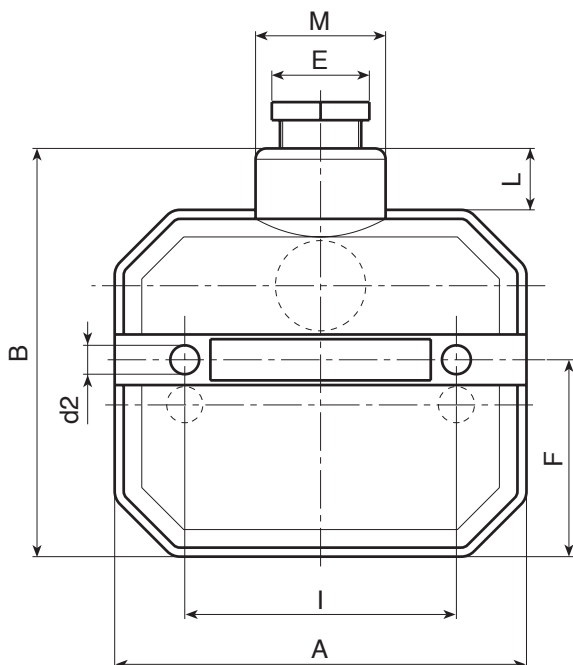
Richieste speciali:

• Nessuna.

Accessori compatibili:

Morsettiera R530 [pag. 809].

Morsettiera R534 [pag. 813].



Codice	art.	A	B	C	E	F	G	H	H1	I	L	M	N	O	
R535114.0001	R535114.P01	114	114	20,5	27	53,5	41,5	37	35	75	18	35,5	42	75	
d1	d2	d3	d4	d5	d6	g	h	h1	h2	h3	h4	h5	h6	h7	g
PG16	7,5	17,5	9	25	16	5	86	96	5	32,5	25	5	2,5	4	115

R536



COPERCHIO COPRI MORSETTIERA CON FORI IN DIAGONALE E BOCCHETTONE

Materiali:

Polistirolo antiurto e autoestinguente.

Superficie:

Liscia.

Colore:

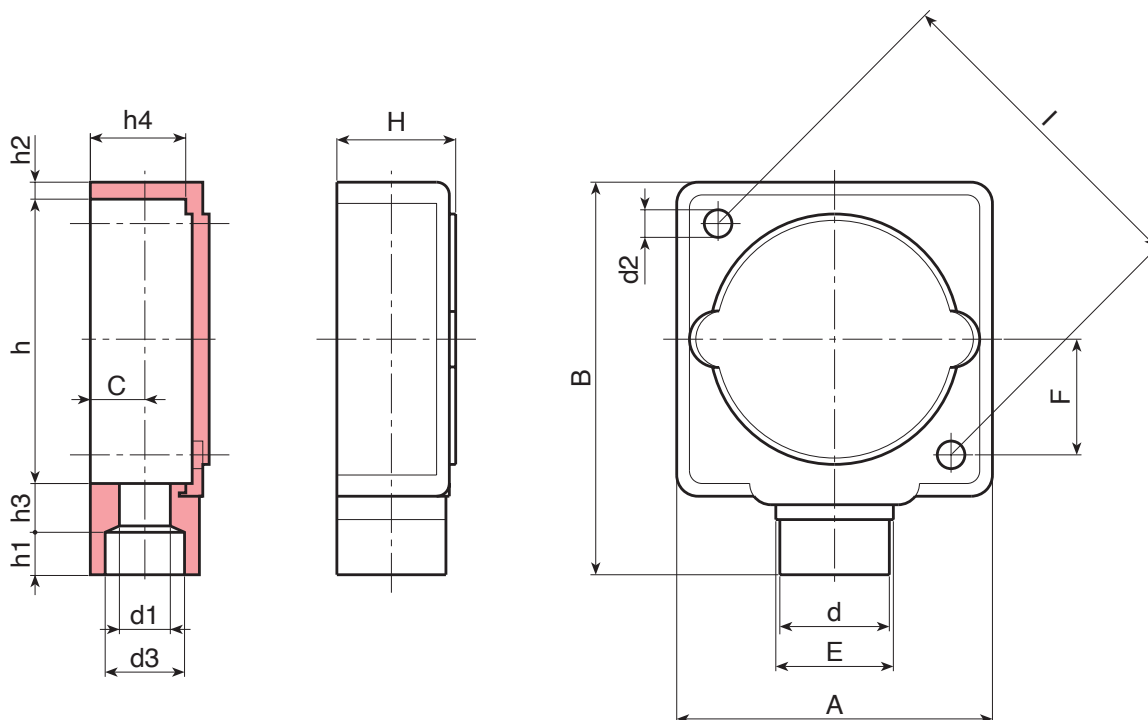
Nero (RAL 9011).

Richieste speciali:

- Nessuna.

Accessori compatibili:

Morsettiera R532 [pag. 811].



Codice	Art.	A	B	H	I	C	E	F	d	d1	d2	d3	h	h1	h2	h3	h4	g
R53676.0002	R53676.P01	75	92	29	78,5	13	28	28	26	12	6,5	19	67	11,5	4	10	23	57

R537

MORSETTIERA COMPLETA A 5 MORSETTI "STAGNA"



Materiali:

(1-3) Polistirolo antiurto e autoestinguente.

Superficie:

Liscia.

Colore:

Nero (RAL 9011).

Inserti:

Boccola forata e filettata in ottone.

(4) Vite autofilettante 4.2x22 zincata DIN 7981/UNI6954.

(2) Gomma termoplastica 75 Shore.

(5) Vite in acciaio zincato M4x10 DIN 84.

(6) Coprimorsetti posteriore.

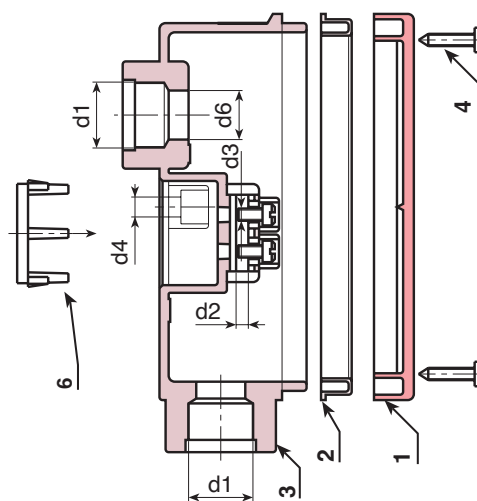
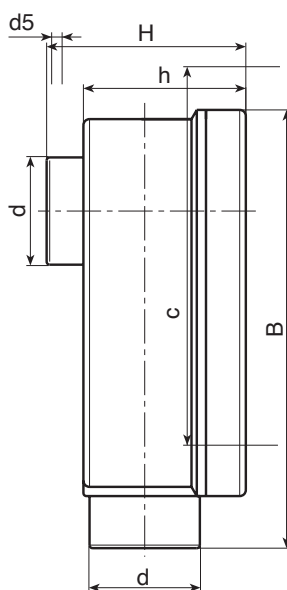
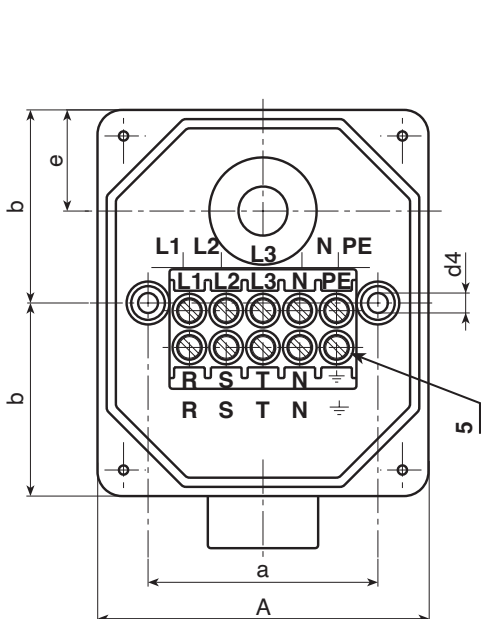
Grado di protezione:

IP54.

Richieste Speciali:

- Nessuna.

Prodotto conforme norma EN 50262 (20-57).



Codice	Art.	A	B	H	h	d	a	b	c
R537126M20.0001	R537126M20.P01	108,5	144	67,5	54,5	36	75	63	120,5
R537126M25.0001	R537126M25.P01(*)	108,5	144	67,5	54,5	36	75	63	120,5

e	d1	d2	d3	d4	d5	d6	g
30	M20x1,5	5	M4	6	3,5	18,5	345
30	M25x1,5	5	M4	6	3,5	18,5	345

(*) Sezione di cavo serrabile: 2,5mm2 tripolare (220V) - 1,5 mm2 pentapolare (380V)



R551

PROTEZIONE PIALLA (Boomerang)



Materiali:

Polistirolo antiurto.

Superficie:

Satinata.

Colore:

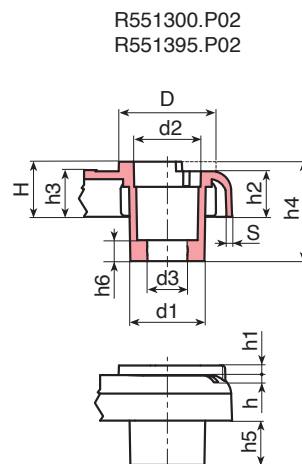
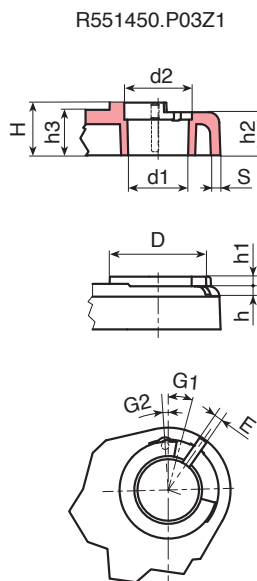
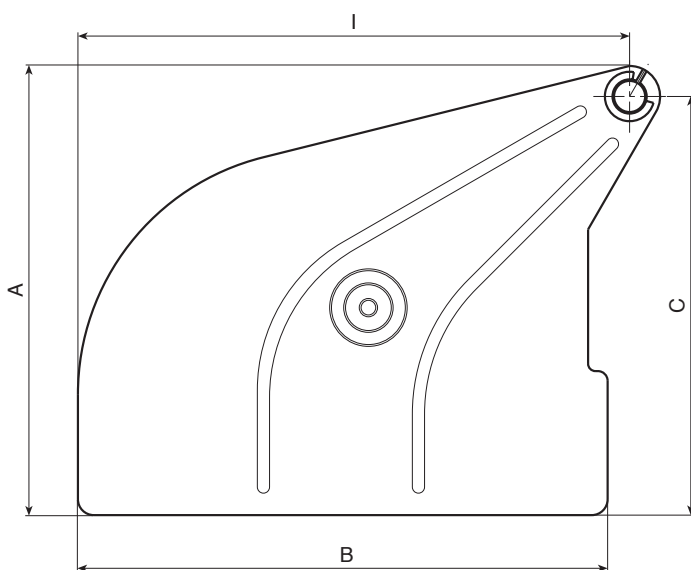
Arancio (RAL 2004).

Foro:

Foro liscio passante ottenuto per stampaggio nella plastica.

Richieste speciali:

- Nessuna.



Codice	Art.	A	B	C	I	D	E	S	H	G1	G2	h	h1	h2	h3	h4	h5	h6	d1	d2	d3	d4	g
R551300.0001	R551300.P02	264	314	235	340	41	3	2,5	23	-	10	7	4	19	19	41,5	18,5	8,5	25	28	16,5	30,5	320
R551395.0001	R551395.P02	281	357	255	372	41	3	2,5	23	15	10	6,5	4	18	19,5	41,5	18,5	9	25	28	16,5	30,5	420
R551450.0002	R551450.P03Z1	370	436	344	455	41	3,5	4	22	10	4	3,5	4	18	19	-	-	-	25	28	-	-	745

R552

PROTEZIONE MANDRINO

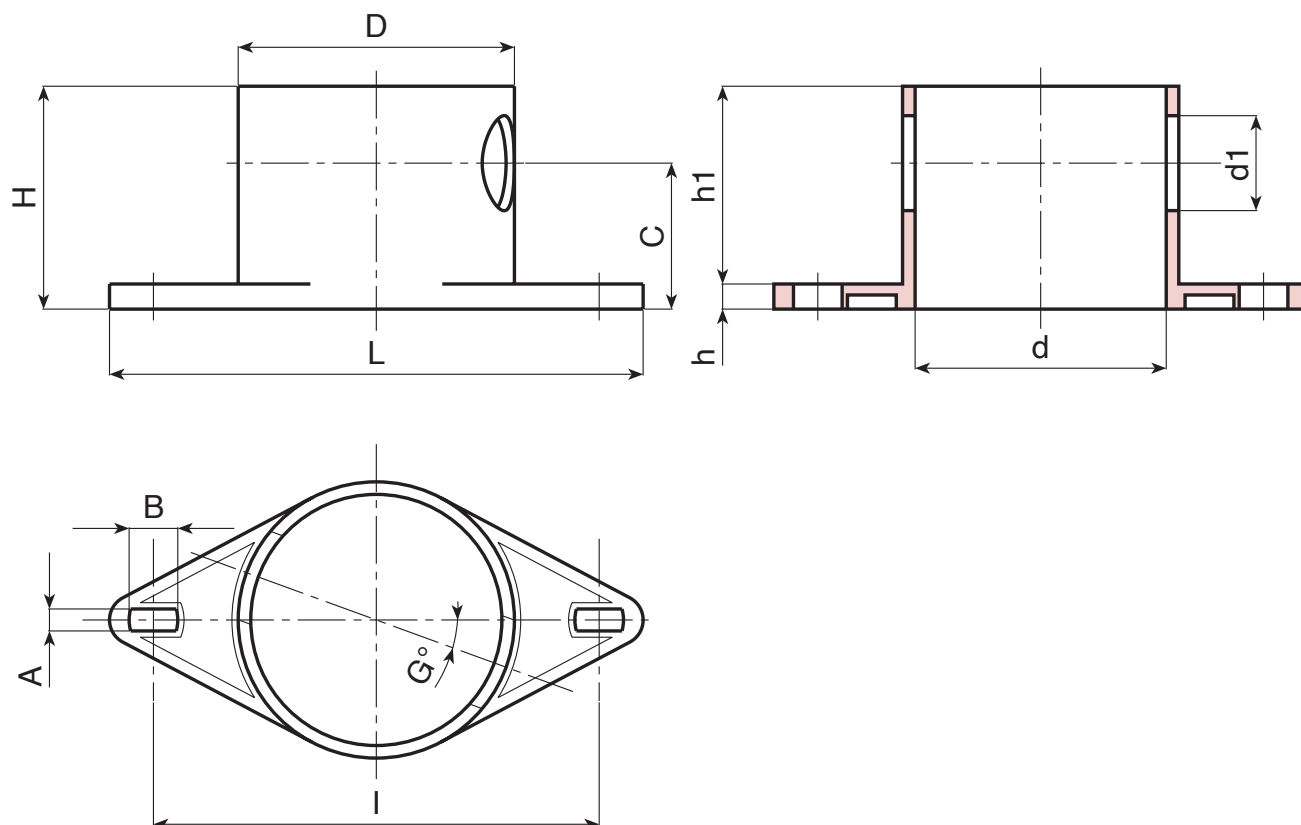


Materiali:
Poliammide rinforzata.
Resistente ad olii e grassi.

Superficie:
Liscia.

Colore:
Nero (RAL 9011).

Richieste speciali:
• Nessuna.



20

Codice	Art.	H	D	d	L	I	A	B	G	c	h	h1	d1	g
R552170.0001	R552170.T01	71	88	80	170	142	7	15	20	46.5	8	63	30	104



R553AP

PROTEZIONE MANDRINO APERTA



Materiali:

Poliamide rinforzata.
Resistente ad olii e grassi.

Superficie:

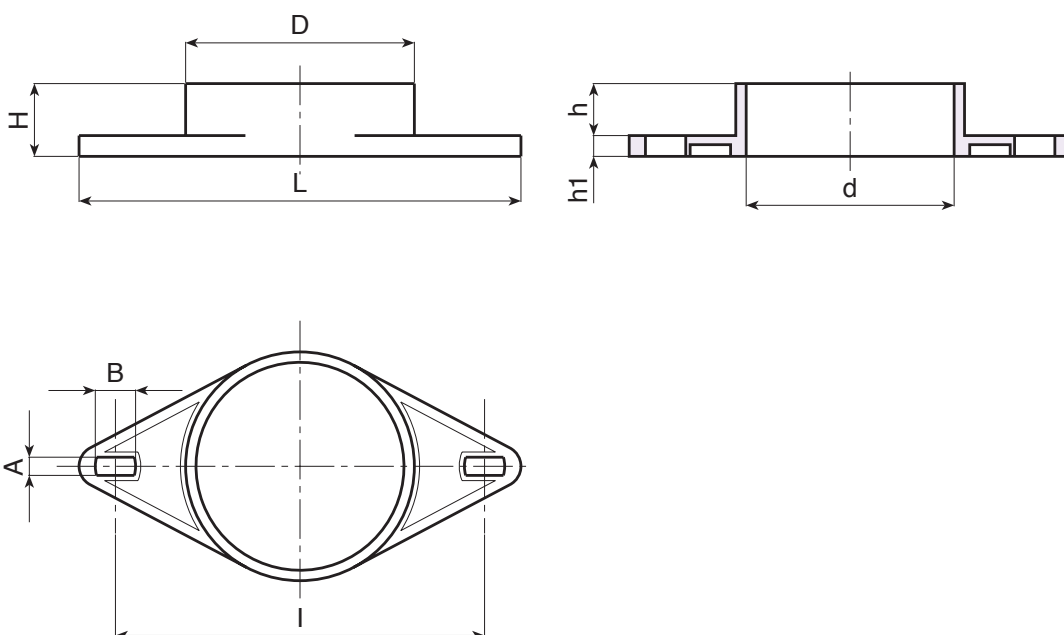
Liscia.

Colore:

Nero (RAL 9011).

Richieste speciali:

- Nessuna.



Codice	Art.	H	D	d	L	l	A	B	h	h1	g
	R553170AP.T01	28	88	80	170	142	7	15	8	20	50

R553CH

PROTEZIONE MANDRINO CHIUSA



PA6
+G.F.

UL94
HB

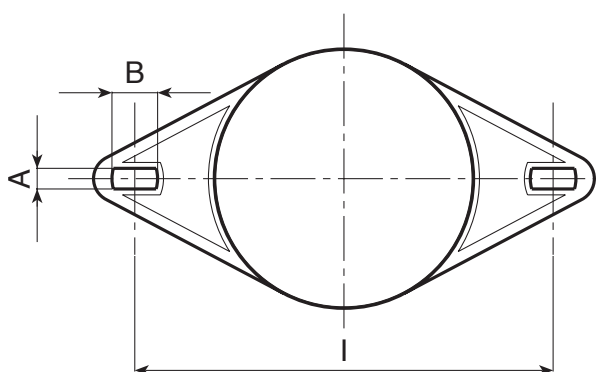
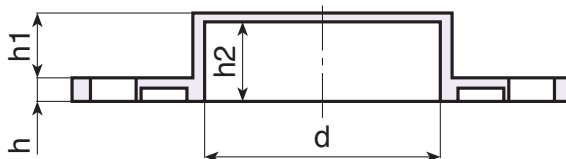
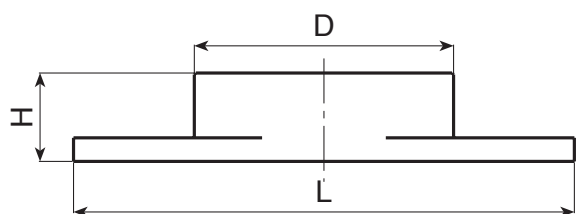


Materiali:
Poliammide rinforzata.
Resistente ad olii e grassi.

Superficie:
Liscia.

Colore:
Nero (RAL 9011).

Richieste speciali:
• Nessuna.



20

Codice	Art.	H	D	d	L	l	A	B	h	h1	h2	g
	R553170CH.T01	30,5	88	80	170	142	7	15	8	22,5	27,5	90



R554

PROTEZIONE MANDRINO WESCOT

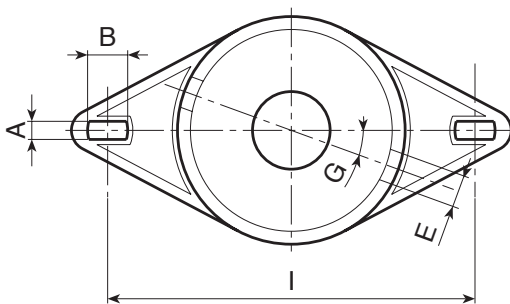
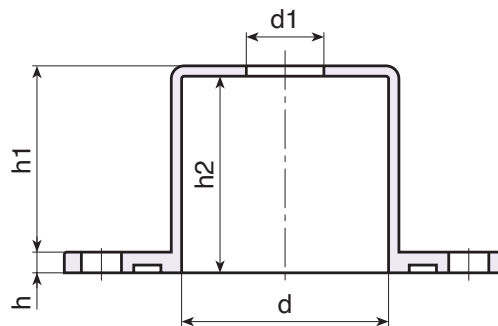
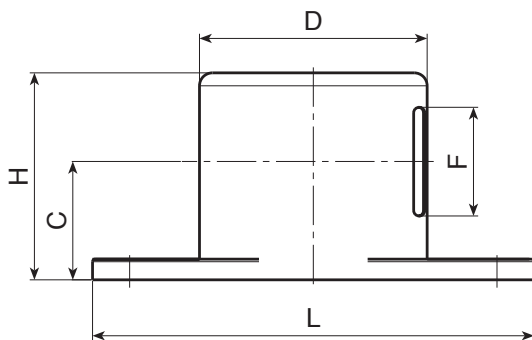


Materiali:
Polistirolo antiurto.

Superficie:
Liscia.

Colore:
Nero (RAL 9011).

Richieste speciali:
• Nessuna.



Codice	Art.	H	D	d	L	I	A	B	E	F	G	C	h	h1	h2	d1	g
R554170.0001	R554170.T01	80	88	79,6	170	142	7	15	12,5	42	20	46	8	72	75,6	30	120

R555

PROTEZIONE MANDRINO SENZA FORI LATERALI

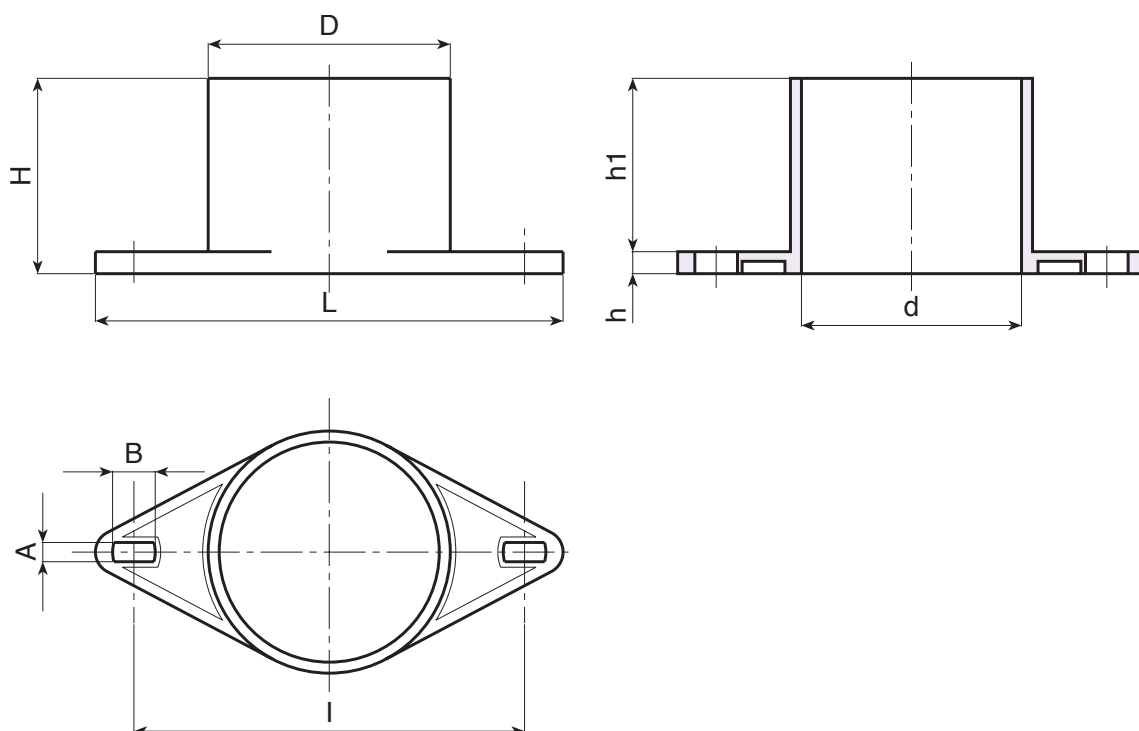


Materiali:
Polistirolo antiurto.

Superficie:
Liscia.

Colore:
Nero (RAL 9011).

Richieste speciali:
• Nessuna.



20

Codice	Art.	H	D	d	L	I	A	B	h	h1	g
R555170.0001	R555170.T01	71	88	80	170	142	7	15	8	63	100



R809

FERMO BARRA



Materiali:

Poliammide rinforzata.
Resistente ad olii e grassi.

Superficie:

Satinata.

Colore:

Nero (RAL 9011).

Foro:

Foro liscio passante ottenuto per stampaggio nella plastica.

Inseri:

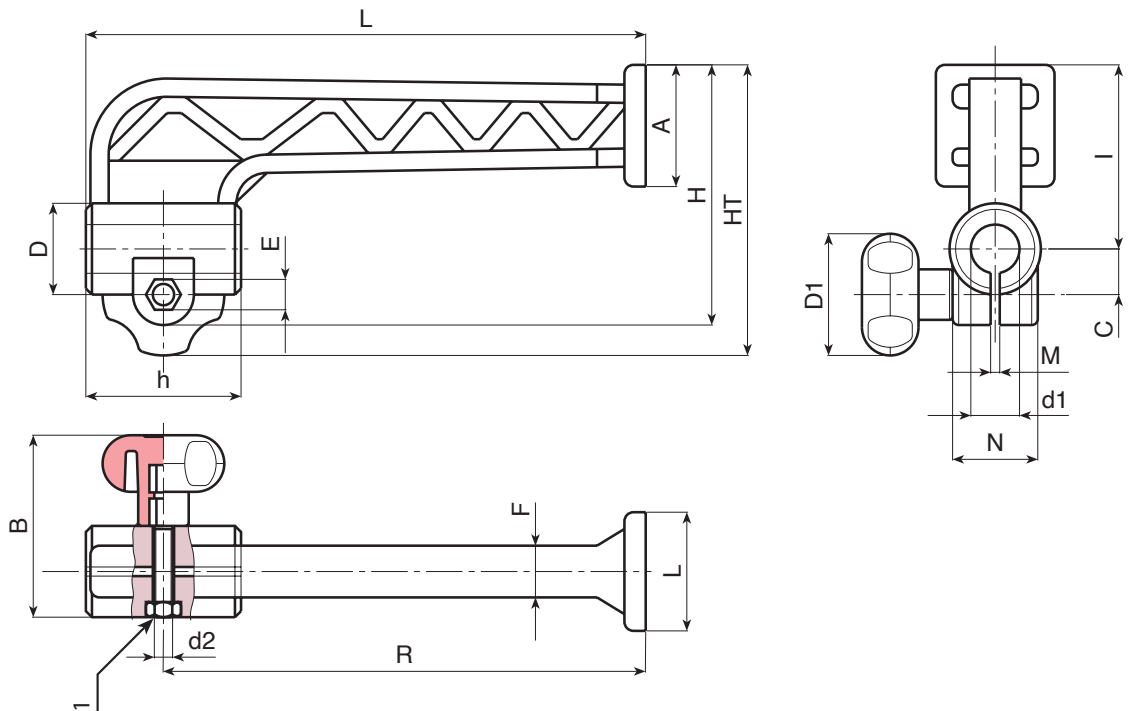
(1) Dado filettato passante in acciaio zincato DIN 934 / UNI 5588

Volantino di serraggio:

R809130: art. G73230.TM06X25.
R809158: art. G73240.TM06X30.

Richieste speciali:

- Nessuna.



Codice	Art.	R	L	H	HT	D	D1	A	B	C	E	F	I	M	N	h	d1	d2	g
R809130.0001	R809130.TD1201	132	150	85	90	24,5	30	25	47	12	10	14,5	63	2	24,5	35	12	M6	70
R809130.0002	R809130.TD1301	132	150	85	90	24,5	30	25	47	12	10	14,5	63	2	24,5	35	13	M6	70
R809130.0003	R809130.TD1601	132	150	85	90	24,5	30	25	47	12	10	14,5	63	2	24,5	35	16	M6	67
R809158.0001	R809158.TD1601	158	183	92	102	29	40	40	57	14,5	10	17	67	2	28,5	51	16	M6	130
R809158.0002	R809158.TD2001	158	183	92	102	29	40	40	57	14,5	10	17	67	2	28,5	51	20	M6	130

T200

MORSETTO CON FORI A 90° E FISSAGGIO A VITE



PA6
+G.F.

UL94
HB



Materiali:

Poliammide rinforzata.
Resistente ad olii e grassi.

Superficie:

Satinata.

Colore:

Nero (RAL 9011).

Inserti:

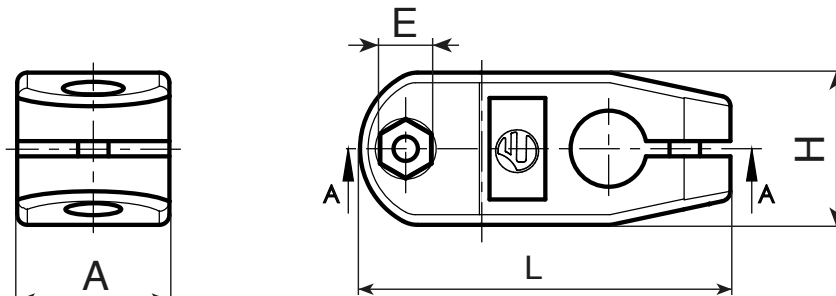
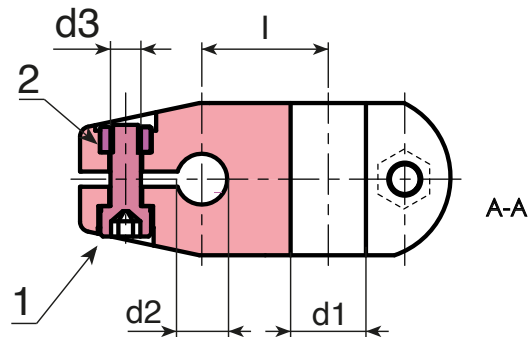
(1) Vite con testa cilindrica TCCE in acciaio zincato DIN 912.
Dado in acciaio zincato filettato passante DIN 934/UNI 5588.

Foro:

Foro liscio passante ottenuto per stampaggio nella plastica.

Richieste speciali:

- Su richiesta e per quantità il morsetto può essere fornito con i fori d1 e d2 a disegno.
- Su richiesta e per quantità il morsetto può essere fornito con i fori d1 e d2 quadri.
- Su richiesta e per quantità colori come da tabella a pag. .



Codice	art.	L	A	H	E	l	c	d3	d1	d2	g
T20073.0003	T20073.TG121001	73	30	30	10	25	2,8	M06	12	10	72
T20073.0004	T20073.TG121201	73	30	30	10	25	2,8	M06	12	12	70
T20073.0005	T20073.TG121401	73	30	30	10	25	2,8	M06	12	14	69
T20073.0006	T20073.TG121601	73	30	30	10	25	2,8	M06	12	16	68

T480

TAPPO COPRI TUBO TONDO



Materiali:

Tappo tondo con inserto lamellare tondo in Polietilene (LDPE).

Superficie:

Satinata.

Colore:

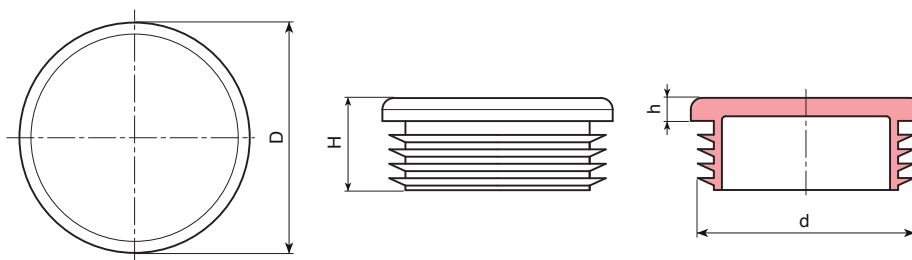
Nero (RAL 9011).

Fissaggio:

A pressione.

Richieste speciali:

- Nessuna.



Codice	art.	D	H	h	d spessore del tubo (min - max)	g
T480010.0001	T480010.D01	10	15	3.5	1-2	0.5
T480012.0001	T480012.D01	12	15	3.5	1-2	0.5
T480013.0001	T480013.D01	13	15	4.5	1-2	0.5
T480014.0001	T480014.D01	14	17	5	1-2	1
T480015.0001	T480015.D01	15	16	5	1-2	1
T480016.0001	T480016.D01	16	17	5	1-2	1.5
T480018.0001	T480018.D01	18	17	5	1-2,5	1.5
T480019.0001	T480019.D01	19	17	5	1-2,5	1.8
T480020.0001	T480020.D01	20	17	5	1-2,5	2
T480022.0001	T480022.D01	22	17	5	1-3	2
T480023.0001	T480023.D01	23	17	5	1-2,5	2.5
T480024.0001	T480024.D01	24	17	5	1-2,5	2.5
T480025.0001	T480025.D01	25	17	5	1-3	2.5
T480026.0001	T480026.D01	26	17	5	1-3	3
T480027.0001	T480027.D01	27	17	5	1-3	3
T480028.0001	T480028.D01	28	17	5	1-2,5	3
T480030.0001	T480030.D01	30	17	5	1-2,5	4
T480032.0001	T480032.D01	32	17	5	1-2,5	3.5
T480034.0001	T480034.D01	34	17	5	1-3	5
T480035.0001	T480035.D01	35	17	5	1-3	4.5
T480036.0001	T480036.D01	36	17	5	1-3	4.5
T480037.0001	T480037.D01	37	17	5	1-3	5
T480038.0001	T480038.D01	38	17	5	1-3,5	5.5
T480040.0001	T480040.D01	40	17	5	1-3	5.5
T480042.0001	T480042.D01	42	17	5	1-2,5	7
T480043.0001	T480043.D01	43	17	5	2-2,5	7
T480045.0001	T480045.D01	45	17	5	1-3,5	7
T480046.0001	T480046.D01	46	17	5	1-3,5	7.5
T480048.0001	T480048.D01	48	17	5	1-3,5	7.8
T480050.0001	T480050.D01	50	17	5	1-2,5	8
T480052.0001	T480052.D01	52	19	5	1,5-3,5	9,5
T480055.0001	T480055.D01	55	17	5	1-3	9,5
T480060.0001	T480060.D01	60	24	5	1,5-3	16,5
T480065.0001	T480065.D01	65	25	5	1,5-3,5	18,5
T480070.0001	T480070.D01	70	25	5	1,5-4,5	25
T480075.0001	T480075.D01	75	27	6	1-3,5	24
T480080.0001	T480080.D01	80	25	4	1,5-3	32,5
T480085.0001	T480085.D01	85	27	6	1,5-4	28
T480090.0001	T480090.D01	90	26	6	2,5-5	34
T480095.0001	T480095.D01	95	27	6	1-4	34,5
T480100.0001	T480100.D01	100	35	6	2-4,5	43

T481

TAPPO COPRI TUBO QUADRO



Materiali:

Tappo quadro con inserto lamellare quadro in Polietilene (LDPE).

Superficie:

Satinata.

Colore:

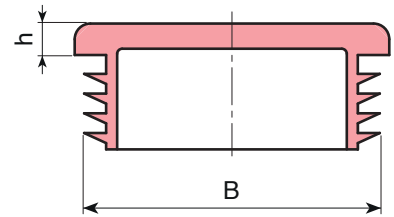
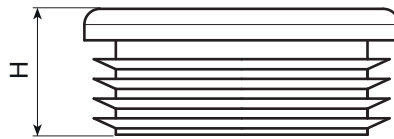
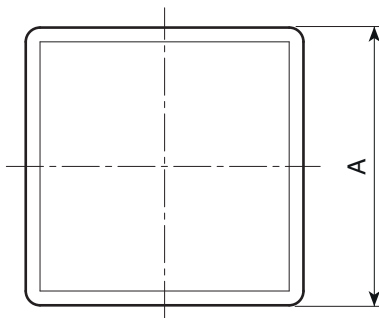
Nero (RAL 9011).

Fissaggio:

A pressione.

Richieste speciali:

- Nessuna.



20

Codice	art.	A	H	h	B spessore del tubo (min - max)	g
T481010.0001	T481010.D01	10	16	4	1-2	1
T481012.0001	T481012.D01	12	16	4	1-3	1
T481013.0001	T481013.D01	13	16	4	1-2	1
T481015.0001	T481015.D01	15	17	4	1-2	1
T481016.0001	T481016.D01	16	17	5	1-2,5	1,5
T481018.0001	T481018.D01	18	17	5	1,5-3	2
T481020.0001	T481020.D01	20	17	5	1-3	2,5
T481022.0001	T481022.D01	22	17	5	1-3,5	2,5
T481025.0001	T481025.D01	25	17	5	1-3	3,5
T481028.0001	T481028.D01	28	17	5	1-3	4
T481030.0001	T481030.D01	30	17	5	1-2,5	4,5
T481032.0001	T481032.D01	32	17	5	1-3,5	6
T481034.0001	T481034.D01	34	20	5	1-3	6
T481035.0001	T481035.D01	35	20	5	1-3	6
T481038.0001	T481038.D01	38	20	5	1-3,5	7,5
T481040.0001	T481040.D01	40	20	5	1-3	8
T481045.0001	T481045.D01	45	20	5	v	9
T481050.0001	T481050.D01	50	20	5	1-2,5	11
T481055.0001	T481055.D01	55	20	5	2-4,5	12,5
T481060.0001	T481060.D01	60	29	5	1,5-3,5	19
T481065.0001	T481065.D01	65	26	5	2-4,5	23,5
T481070.0001	T481070.D01	70	24	5	2-5	25
T481075.0001	T481075.D01	75	27	6	2-4,5	26,5
T481080.0001	T481080.D01	80	27	6	2-4	28
T481090.0001	T481090.D01	90	31	6	3-5	47,5
T481095.0001	T481095.D01	95	28	6	3,5-5,5	52
T481100.0001	T481100.D01	100	31	7	1-4	51,5

T482

TAPPO COPRI TUBO RETTANGOLARE



Materiali:

Tappo rettangolare con inserto lamellare rettangolare in Polietilene (LDPE).

Superficie:

Satinata.

Colore:

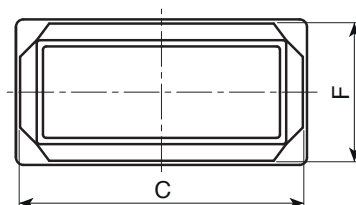
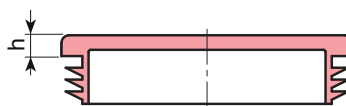
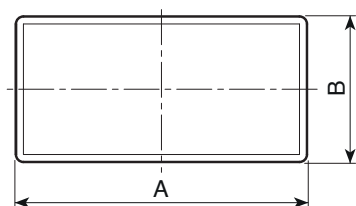
Nero (RAL 9011).

Fissaggio:

A pressione.

Richieste speciali:

- Nessuna.



Codice	art.	AxB	H	h	CxF spessore del tubo (min - max)	g
T482.0007	T482.D20X1001	20x10	14	3	0,8-2	1
T482.0008	T482.D20X1501	20x15	17	5	1-2	2,5
T482.0009	T482.D25X1001	25x10	15	3	0,8-2	1,5
T482.0010	T482.D25X1501	25x15	17	5	1-2,5	2,5
T482.0011	T482.D25X2001	25x20	17	5	1-3	3
T482.0012	T482.D30X1001	30x10	15	3	1-2	2
T482.0013	T482.D30X1501	30x15	17	5	1-2,5	3
T482.0014	T482.D30X2001	30x20	17	5	1-3	3
T482.0015	T482.D35X1001	35x10	17	5	1-2	2,5
T482.0016	T482.D35X2001	35x20	17	5	1-2,5	4
T482.0017	T482.D35X2501	35x25	17	5	1-3	4,5
T482.0018	T482.D40X1501	40x15	17	5	1-2	3,5
T482.0019	T482.D40X2001	40x20	17	5	1-3	6
T482.0020	T482.D40X2501	40x25	17	5	1-3	5,5
T482.0021	T482.D40X3001	40x30	17	5	1-3	6,5
T482.0022	T482.D40X3501	40x35	17	5	1-3	7
T482.0023	T482.D45X1501	45x15	16	5	1,5-2	4
T482.0024	T482.D45X2001	45x20	17	5	1-3	5
T482.0025	T482.D45X2501	45x25	17	5	1-3	5,5
T482.0026	T482.D45X3001	45x30	17	5	1-2,5	6,5
T482.0027	T482.D45X3501	45x35	17	5	1-3,5	7,5
T482.0028	T482.D50X2001	50x20	19	5	1-3	6
T482.0030	T482.D50X2501	50x25	20	5	1-3	7
T482.0032	T482.D50X3001	50x30	19	5	1-3	8
T482.0033	T482.D50X3501	50x35	20	5	1-3,5	11
T482.0034	T482.D50X4001	50x40	18	5	1,5-3	10
T482.0035	T482.D55X4001	55x40	20	5	1,5-4	11,5

Codice	art.	AxB	H	h	CxF spessore del tubo (min - max)	g
T482.0036	T482.D60X2001	60x20	20	5	1-3	8
T482.0037	T482.D60X2501	60x25	19	3	1-3	8,5
T482.0038	T482.D60X3001	60x30	20	3	1-3	10
T482.0039	T482.D60X3501	60x35	20	5	1,5-3,5	12
T482.0040	T482.D60X4001	60x40	19	5	1-3	11,5
T482.0041	T482.D60X4501	60x45	20	5	1,5-4	13
T482.0042	T482.D60X5001	60x50	20	5	1,5-3,5	14
T482.0043	T482.D70X2001	70x20	24	5	1-3,5	13
T482.0044	T482.D70X2501	70x25	23	5	1,5-2,5	11,5
T482.0045	T482.D70X3001	70x30	23	3	1-2	13
T482.0046	T482.D70X3501	70x35	20	5	1,5-3,5	12
T482.0047	T482.D70X4001	70x40	23	5	1,5-3	17
T482.0048	T482.D80X2001	80x20	23	5	1-3	12
T482.0049	T482.D80X3001	80x30	20	5	1-2,5	13
T482.0050	T482.D80X4001	80x40	20	5	1-3	15
T482.0051	T482.D80X5001	80x50	23	5	1,5-4	24
T482.0052	T482.D80X6001	80x60	30	5	1,5-3,5	26
T482.0053	T482.D90X2001	90x20	20	5	1-2,5	12
T482.0054	T482.D90X4001	90x40	20	5	2-4	17
T482.0055	T482.D90X5001	90x50	28	6	2-4,5	18,5
T482.0056	T482.D90X7001	90x70	28	6	3-5,5	19
T482.0001	T482.D100X3001	100x30	20	5	1,5-3,5	17
T482.0002	T482.D100X4001	100x40	20	5	1,5-4	20
T482.0003	T482.D100X5001	100x50	30	5	1,5-4,5	30
T482.0005	T482.D100X6001	100x60	30	5	1,5-4,5	35
T482.0006	T482.D100X8001	100x80	26	5	3-5,5	35

T500

TAPPO SERBATOIO IN ALLUMINIO CON MAGNETE



Materiali:

- (1) Tappo in Alluminio (lega 6060).
- (4) Magnete al neodimio -NdFeb- (N35SH) resistente fino a 120°C.
- (2) Scritta "MAGNETIC" tampografata, resistente fino a 120°C.
- (3) Guarnizione in gomma NBR.

Superficie:

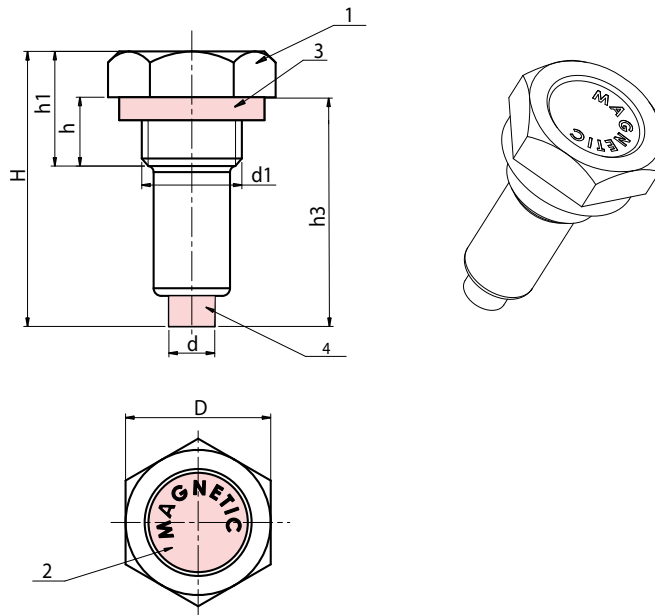
Tornita.

Colore:

Naturale.

Richieste speciali:

- Su richiesta e per quantità si possono eseguire tampografie a disegno.
- Su richiesta e per quantità il filetto d1 può essere eseguito a disegno.



Versione con filetti GAS

Codice	art.	D	d	H	h	h1	h3	d1 (GAS)	g
-	T50019.AT1-4	19	6	36	9	15	28	1/4	14
-	T50022.AT3-8	22	8	36	9	15	30	3/8	21
-	T50026.AT1-2	26	8	40	11	18	34	1/2	-
-	T50032.AT3-4	32	8	44	12	20	36	3/4	-

Versione con filetti passo fine Metrico

Codice	art.	D	d	H	h	h1	h3	d1	g
-	T50022.AB16X1,5	22	8	36	9	15	30	M16X1,5	21
-	T50026.AB20X1,5	26	8	40	11	18	34	M20X1,5	-
-	T50032.AB27X1,5	32	8	44	12	20	36	M27X1,5	-

T501



TAPPO SERBATOIO IN ALLUMINIO CON MAGNETE (RESISTENTE FINO A 200 °C)

Materiali:

- (1) Tappo in Alluminio (lega 6060).
- (2) Scritta "MAGNETIC" punzonata, resistente fino a 200 °C.
- (3) Guarnizione in fluoroelastomero (VITON®), resistente fino a 200°C
- (4) Magnete al neodimio -NdFeb- (N35EH) resistente fino a 200°C.

Superficie:

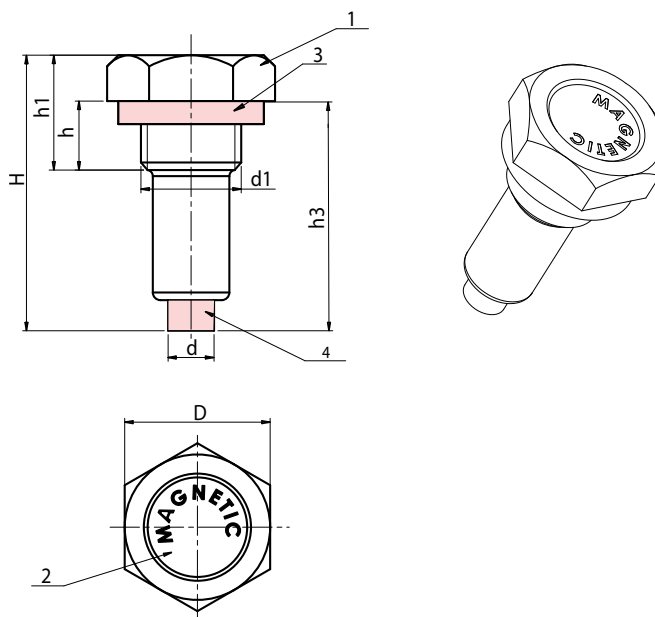
Tornita.

Colore:

Naturale.

Richieste speciali:

- Su richiesta e per quantità si possono eseguire scritte a disegno.
- Su richiesta e per quantità il filetto d1 può essere eseguito a disegno.



Versione con filetti GAS

Codice	art.	D	d	H	h	h1	h3	d1 (GAS)	g
-	T50119.AT1-4	19	6	36	9	15	28	1/4	14
-	T50122.AT3-8	22	8	36	9	15	30	3/8	21
-	T50126.AT1-2	26	8	40	11	18	34	1/2	-
-	T50132.AT3-4	32	8	44	12	20	36	3/4	-

Versione con filetti passo fine Metrico

Codice	art.	D	d	H	h	h1	h3	d1	g
-	T50122.AB16X1,5	22	8	36	9	15	30	M16X1,5	21
-	T50126.AB20X1,5	26	8	40	11	18	34	M20X1,5	-
-	T50132.AB27X1,5	32	8	44	12	20	36	M27X1,5	-

T252

BACCHETTA SPINGILEGNO (ACCESSORIO PER T556)



Materiali:

Poliammide rinforzata.
Resistente ad olii e grassi.

Superficie:

Satinata.

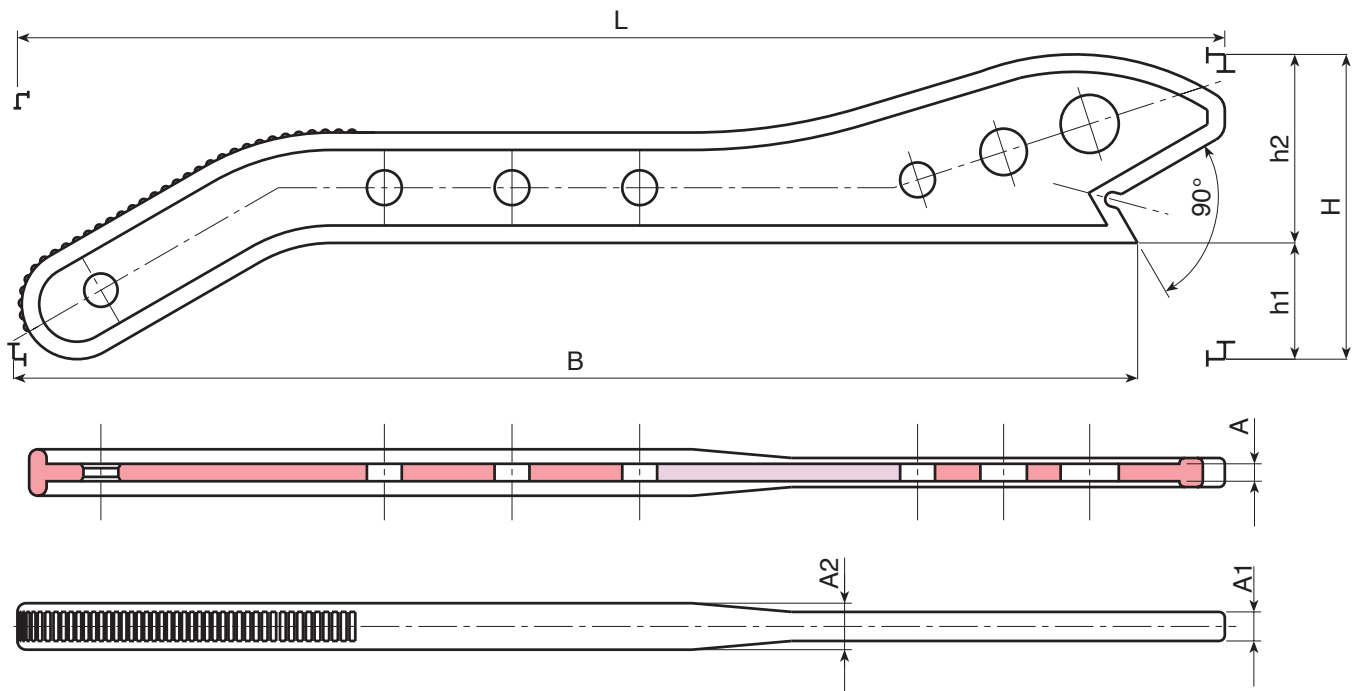
Colore:

Nero (RAL 9011 cod. 01).
Arancione (RAL 2004 cod. 02).
Arancione (RAL 2011 cod. 03).
Giallo (RAL 1007 cod. 09).

Richieste speciali:

- Nessuna.

Prodotto conforme norma armonizzata UNI EN 19085-5:2017.



Codice	art.	L	B	H	h1	h2	A	A1	A2	g
T252420.0001	T252420.T01	415	386	105	40	65	6	10	16	160
T252420.0002	T252420.T02	415	386	105	40	65	6	10	16	160
T252420.0003	T252420.T03	415	386	105	40	65	6	10	16	160
T252420.0004	T252420.T09	415	386	105	40	65	6	10	16	160



T253

SUPPORTO PER SPINGI LEGNO (ACCESSORIO PER T252)



Materiali:
 Poliammide rinforzata.
 Resistente ad olii e grassi.

Superficie:
 Satinata.

Colore:
 Nero (RAL 9011 cod. 01).

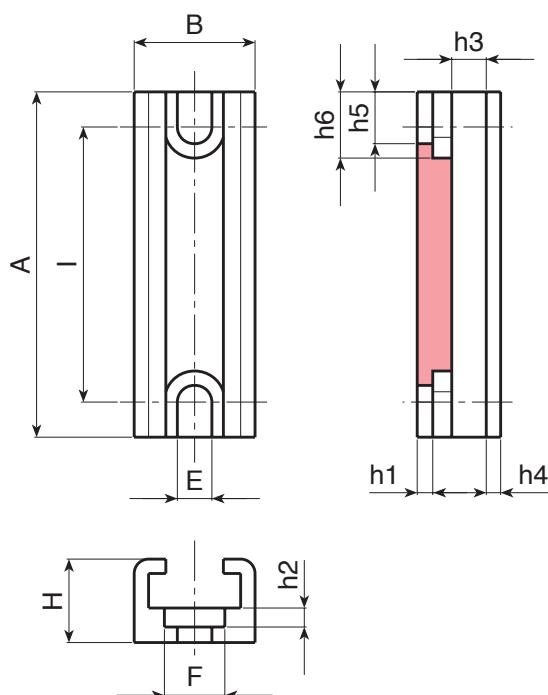
Richieste speciali:
 • Nessuna.



T253+T252



T253+T252



Codice	Art.	A	B	H	I	E	F	h1	h2	h3	h4	h5	h6	g
T25360.0001	T25360.T01	60	21.5	14.5	48	6.5	10.5	2.7	3.3	6	2.5	9	11.5	13

T556

PROTEZIONE ALLA SEGA (PER SEGA CIRCOLARE)



Materiali:

(1-2) Policarbonato.

Superficie:

Satinata.

Colore:

Arancio (RAL 2004 cod. 02).

Inserti:

(3) Rivetto in alluminio AL4.010 4.0x10.

(4) Boccola in ottone filettata passante.

(5) Rondella in acciaio zincato.

(6) Perno tornito con battuta in acciaio zincato d.6x30.

(7) Vite autofilettante M3x10 in ottone DIN 97.

Leva di serraggio:

Leva a scatto art. A523065.TM08X3001.

Richieste speciali:

- Su richiesta e per quantità la protezione può essere fornita in colore giallo (RAL 1007) o in versione trasparente.
- Adattatore tubo aspirazione D. 40 da ordinare separatamente - art. T556040.T01.

Prodotto conforme norma UNI EN 19085-5:2017.

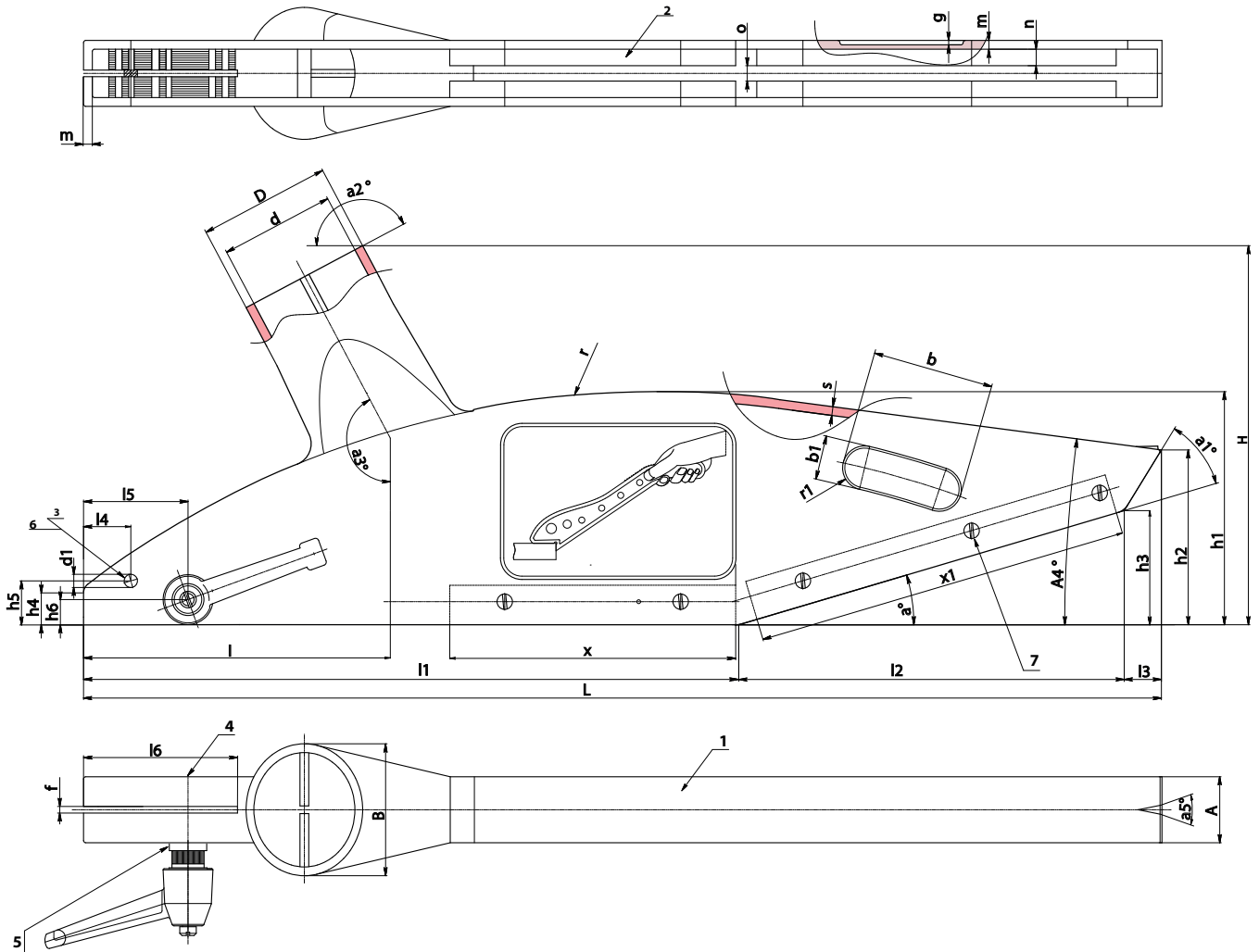


20

Codice	Art.	L	A	B	H	D	d	d1	I	I1	I2	I3	I4	I5	I6	h1	h2
T556250.0003	T556250.C03	337	30	60	147	60	53	6.5	80	243	77	16.5	10	23.5	42	75	57.5
T556300.0006	T556300.C03	490	30	60	172	60	53	6	145	297	176	17	21.5	47.5	70	105	79.5

T556

PROTEZIONE ALLA SEGA (PER SEGA CIRCOLARE)



Codice	h3	h4	h5	h6	a°	a1°	a2°	a3°	a5°	b	b1	f	g	m	n	o	r	r1	s	x	x1	g
T556250.0003	28	23	20	10.5	20	40	152	152	-	44	20.5	4	450	5.5	7	7	290	10	4	-	190	450
T556300.0006	52	14.5	20	11.5	16.5	41	152	152	22	56	21	3	650	4	7	8	430	10	4	130	170	650

T559



PROTEZIONE ALLA SEGA CON PROLUNGA COLTELLO INCISORE

Materiali:
(1-2-9) Policarbonato.

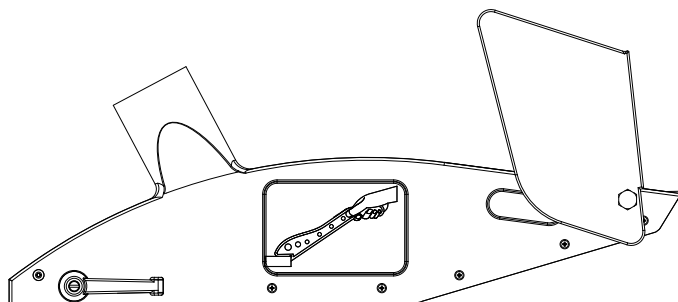
Superficie:
Satinata.

Colore:
Trasparente.

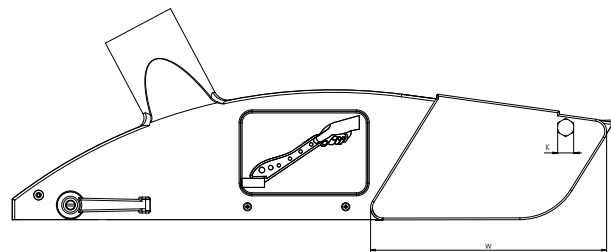
Inserti:
(3) Rivetto in alluminio AL4.010 4.0x10.
(4) Boccia in ottone filettata passante.
(5) Rondella in acciaio zincato.
(6) Spina elastica d.6x30 in acciaio elastico brunito DIN 148.
(7) Vite autofilettante M03x10 in ottone DIN 97.
(8) Perno di fissaggio e rotazione prolunga, in ottone tornito.
(9) Prolunga protezione coltello divisore mobile.

Leva di serraggio:
Leva a scatto art. A523065.TM08X3001.

Richieste speciali:
• Adattatore tubo aspirazione nero D. 40, da ordinare separatamente, - art. T556040.T01.



Prolunga nella posizione più alta.

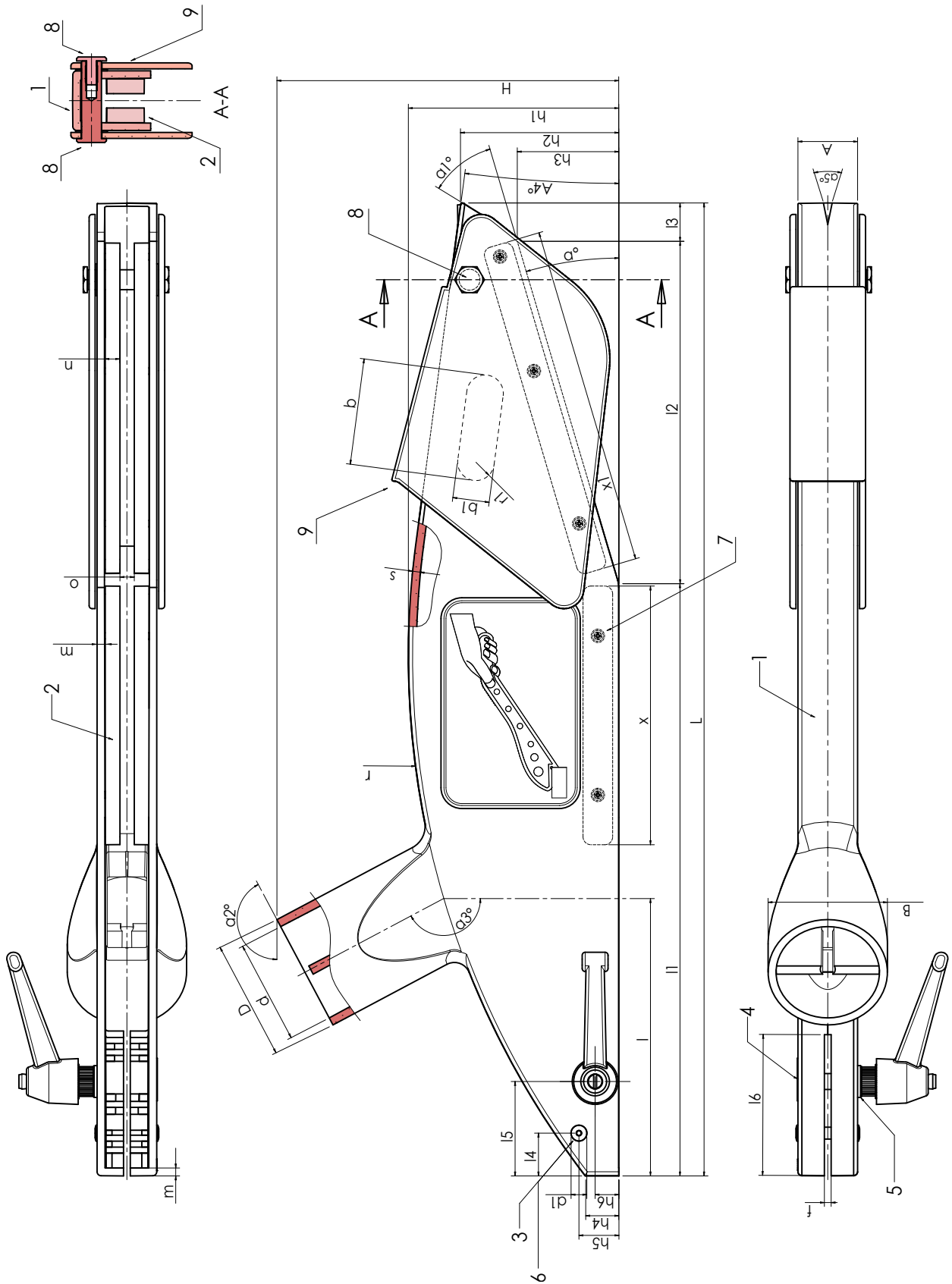


Prolunga nella posizione più bassa.

Codice	Art.	L	A	B	H	D	d	d1	I	I1	I2	I3	I4	I5	I6	h1	h2	h3	h4
T559300.0001	T559300.CCRI	490	30	60	172	60	53	6	145	297	176	17	21.5	47.5	70	105	79.5	52	14.5

T559

PROTEZIONE ALLA SEGA CON PROLUNGA COLTELLO INCISORE



Codice	h5	h6	a°	a1°	a2°	a3°	a4°	a5°	b	b1	f	m	n	o	r	r1	s	x	x1	W	K	g
T559300.0001	20	11.5	16.5	41	152	152	7.5	22	56	21	3	4	7	8	430	10	4	130	170	192	13	650



T558



KIT PROLUNGA COLTELLO DIVISORE PER T556300

Materiali:
Policarbonato.

Superficie:
Satinata.

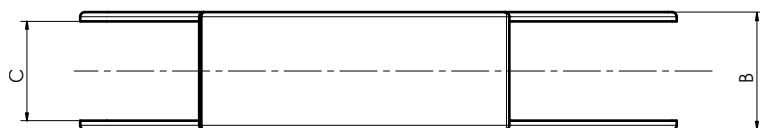
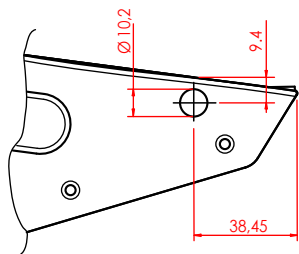
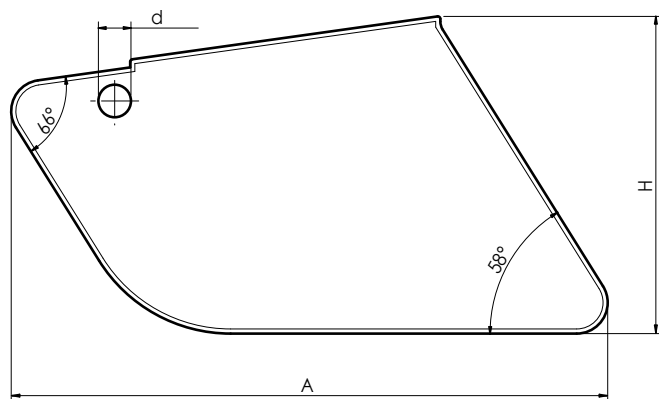
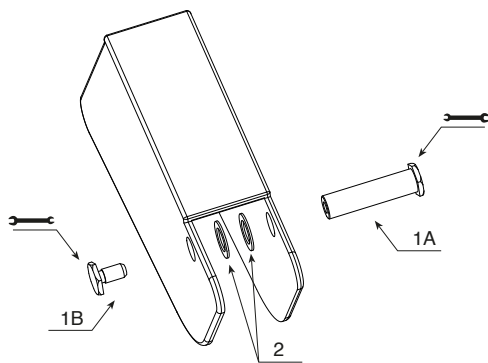
Colore:
Trasparente

Inserti:
(1A) Perno di rotazione con testa esagona in ottone tornito.
(1B) Vite di fissaggio speciale con testa esagonale in ottone tornito.
(2) Rondella distanziale D. 16x0,8 foro 10,3 in ottone.



La prolunga viene consegnata con un distanziale di cartone e la ferramenta smontata.

20



Indicazioni di foratura su T556300:

Le misure sono indicative a causa dei ritiri del materiale non costanti. Verificare sempre ogni lotto prima della foratura. Le differenze sono nell'ordine di qualche decimo di millimetro.

Codice	art.	A	H	B	C	d	C	E	g
T558300.0001	T558300.CCRI	192	102	38	32	10.5	32	13	122



T251

PRESSA LEGNO



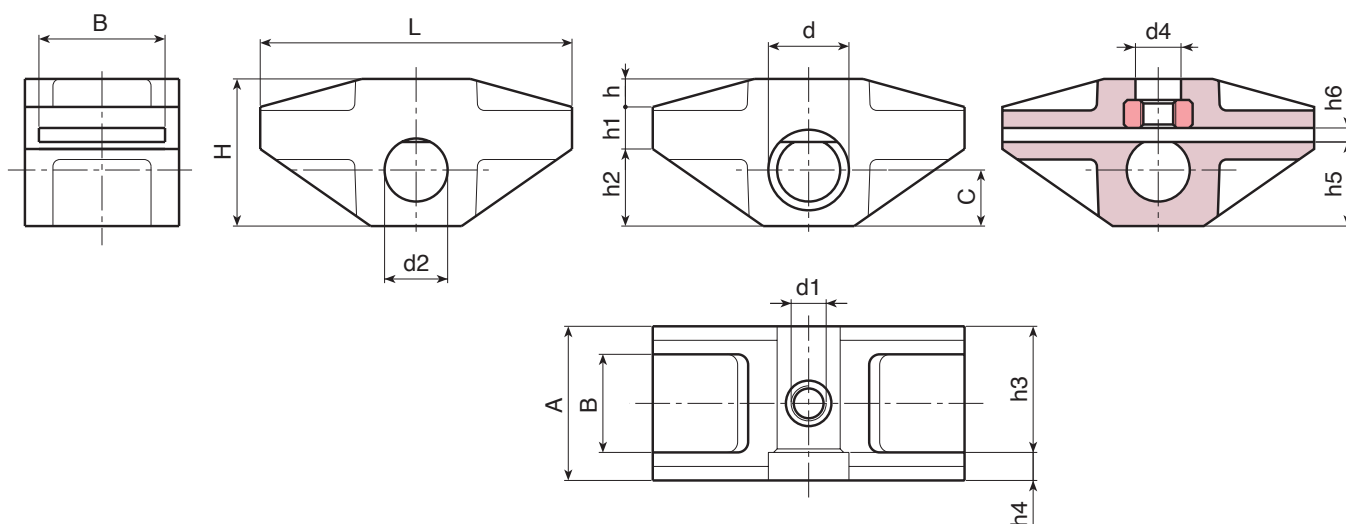
Materiali:
 Poliammide rinforzata.
 Resistente ad olii e grassi.

Superficie:
 Satinata.

Colore:
 Nero (RAL 9011).

Inserti:
 Dado in acciaio zincato filettato passante DIN 934/UNI 5588.

Richieste speciali:
 • Nessuna.



Codice	art.	L	H	A	B	c	E	d	d2	d3	h	h1	h2	h3	h4	h5	h6	d1	g
T25190.0001	T25190.TM1001	89	42	44	29	16	36	23	18	13.5	10	12	20	35	9	24.5	3	M10	100



T808

TAPPO CHIUSURA SPORTELLO



PA6
+G.F.

UL94
HB



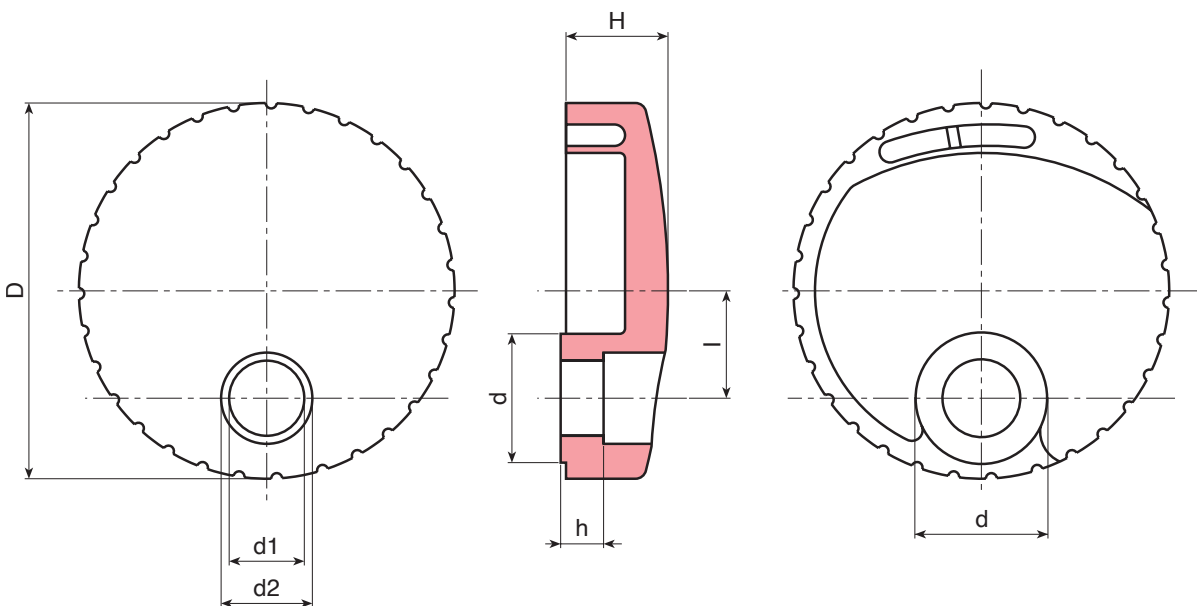
Materiali:
Poliammide rinforzata.
Resistente ad olii e grassi.

Superficie:
Satinata.

Colore:
Nero (RAL 9011).

Foro:
Foro liscio passante ottenuto per stampaggio nella plastica.

Richieste speciali:
• Su richiesta e per quantità colori come da tabella colori [pag.].



Codice	Art.	D	H	l	h	d	d1	d	d2	g
T808L.0001	T808L.T01	70	20	20	8	24	14.5	24	42	120

T815

ANGOLARE PROTETTIVO

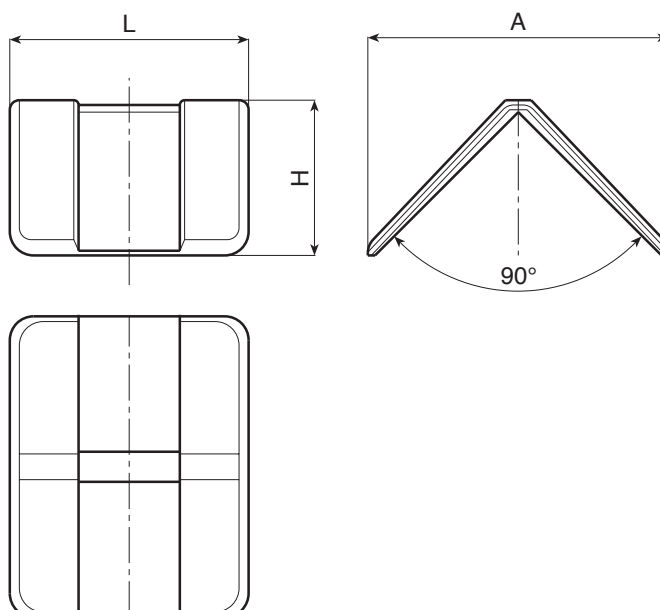


Materiali:
Polietilene.

Superficie:
Satinata.

Colore:
Nero (RAL 9011).

Richieste speciali:
• Nessuna.



Codice	art.	L	A	H	g
T815.0001	T815.T01	60	49	32	10



PROTEGGI LE TUE AMBIZIONI.

