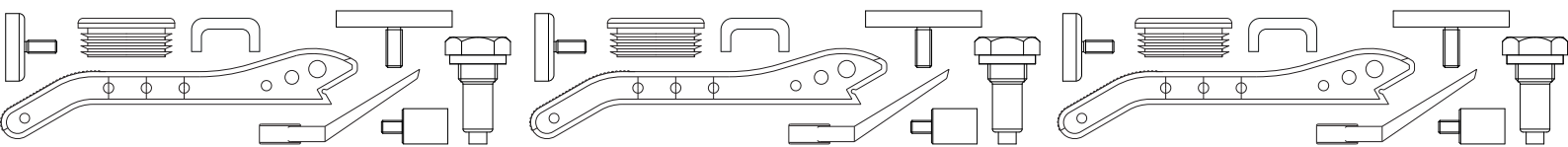




GRUPO - 20

ACCESORIOS GENERALES PARA MÁQUINAS Y EQUIPOS

Accesorios generales para máquinas y equipos BOTECA
Una familia de accesorios destinados a las máquinas para trabajar la madera y a las máquinas en general. Aquí encontrará abrazaderas, tapones para orificios, tableros de bornes y accesorios, protecciones para mandriles y sierras. Para conocer en detalle las características de cada producto, es posible consultar la ficha técnica correspondiente.



R530



TABLERO DE BORNES GRANDE DE 4 BORNES

Materiales:

Poliestireno antichoque y autoextinguible.

Superficie:

Lisa.

Color:

Negro (RAL 9011).

Insertos:

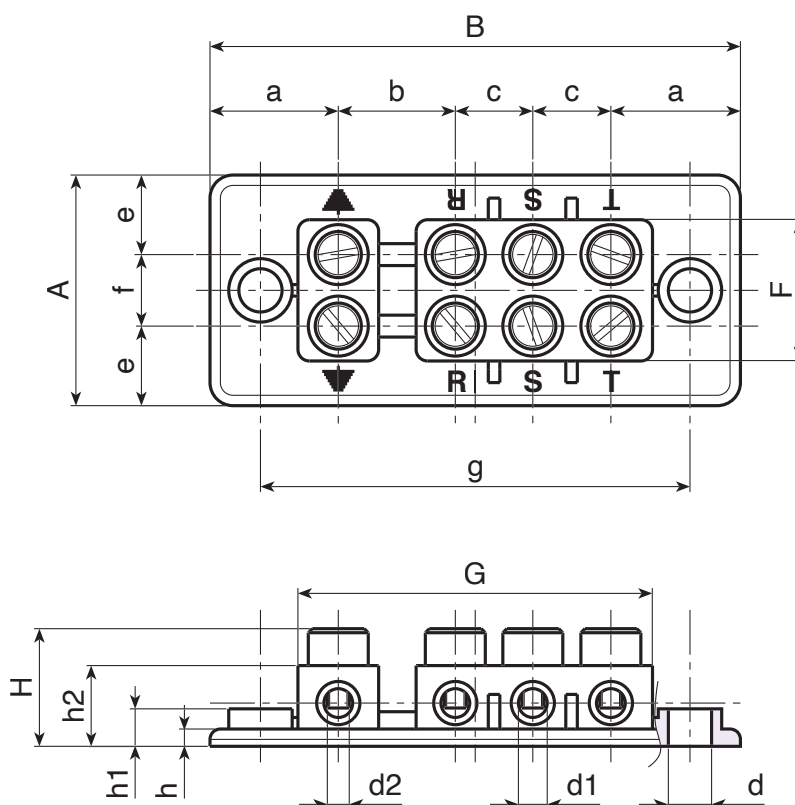
Casquillo perforado y roscado de latón.
Tornillo de acero galvanizado M04x10 DIN 84.

Requerimientos especiales:

- Ninguna.

Accesorios compatibles:

Tapa para tablero de bornes R531 [pág. 810].



Código	Art.	A	B	H	F	G	a	b	c	e	f	g	h	h1	h2	d	d1	d2	g
R53091.0001	R53091.P01	40,5	92,5	21	25	62,5	22	20,5	13,5	14	12,5	75	3,5	7	15,5	7,5	5	M4	70



R531

TAPA PARA TABLERO DE BORNES R530



Materiales:

Poliestireno antichoque y autoextinguible.

Superficie:

Lisa.

Color:

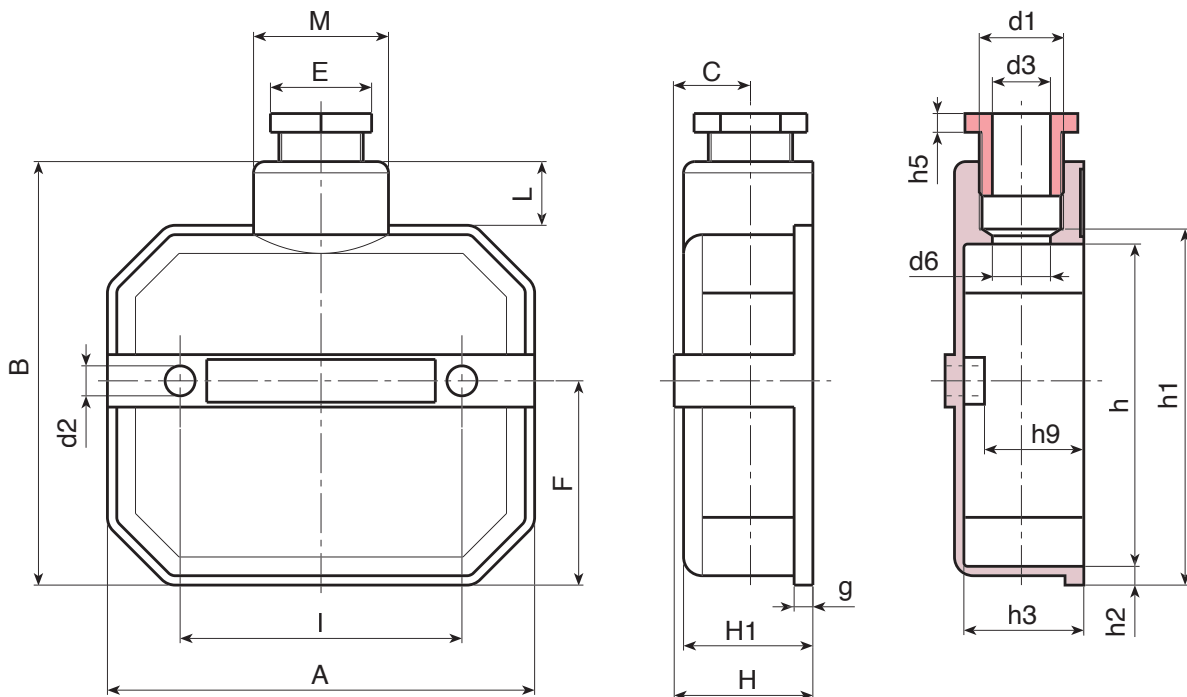
Negro (RAL 9011).

Requerimientos especiales:

- Ninguna.

Accesorios compatibles:

Tablero de bornes R530 [pág. 809].



Código	Art.	A	B	C	E	F	H	H1	I	L		
R531114PG16.0001	R531114PG16.P01	114	114	20,5	27	53,5	37	35	75	18		
M	d1	d2	d3	d6	g	h	h1	h2	h3	h5	h9	g
35,5	PG16	7,5	17,5	16	5	86	96	5	32,5	5	27,5	86

R532



TABLERO DE BORNES PEQUEÑO DE 4 BORNES

Materiales:

Poliestireno antichoque y autoextinguible.

Superficie:

Lisa.

Color:

Negro (RAL 9011).

Insertos:

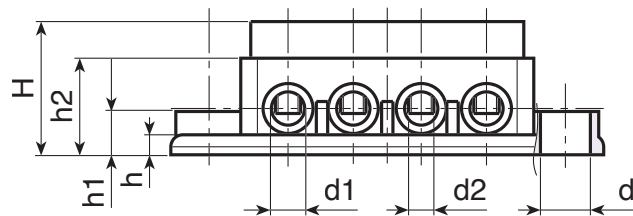
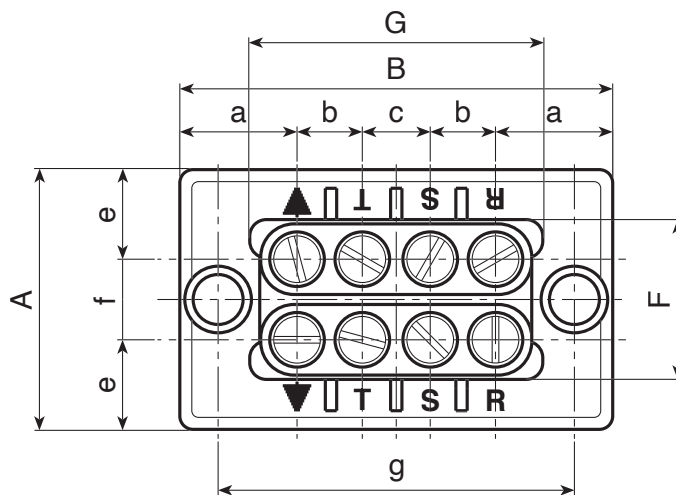
Casquillo perforado y roscado de latón.
Tornillo de acero galvanizado M04x10 DIN 84.

Requerimientos especiales:

- Ninguna.

Accesorios compatibles:

Tapa para tablero de bornes R533 [pág. 812].



Código	Art.	A	B	H	F	G	a	b	c	e	f	g	h	h1	h2	d	d1	d2	g
R53265.0001	R53265.P01	39,5	65,5	21	24,5	44	18	9,7	10,3	13,5	12,5	54	3	6	15	7	5	M4	27



R533



TAPA PARA TABLERO DE BORNES PEQUEÑO CON ABERTURA DE ACCESO

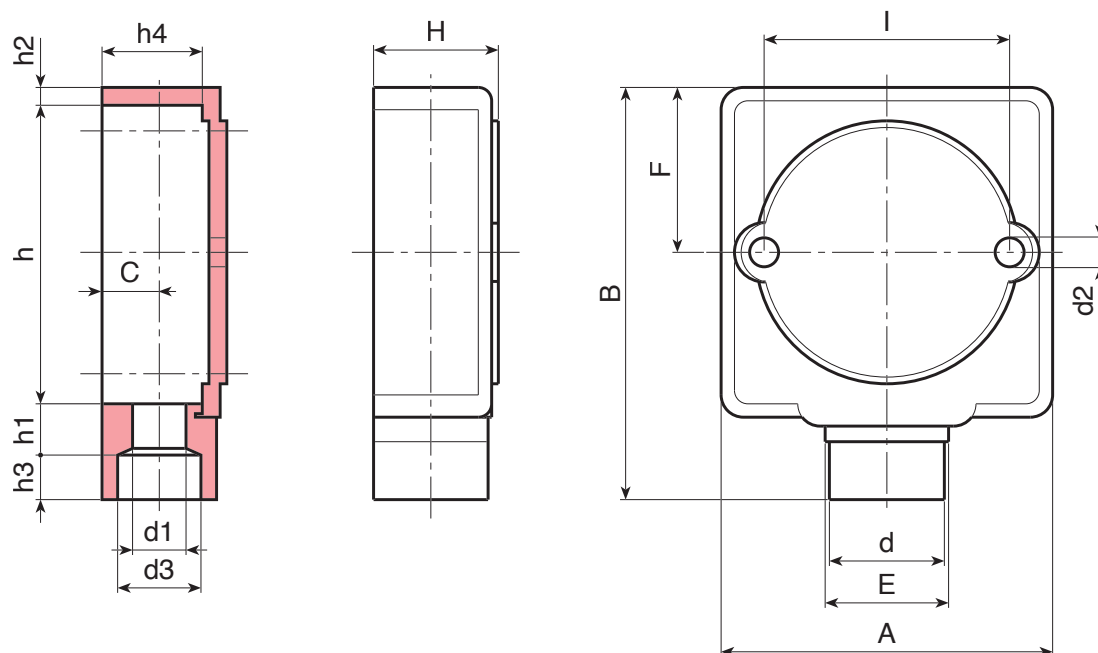
Materiales:
Poliestireno antichoque y autoextinguible.

Superficie:
Lisa.

Color:
Negro (RAL 9011).

Requerimientos especiales:
• Ninguna.

Accesorios compatibles:
Tablero de bornes R532 [pág. 811].



20

Código	Art.	A	B	H	I	C	E	F	d	d1	d2	d3	h	h1	h2	h3	h4	g
R53376.0001	R53376.P01	75	92	29	53	13	28	37,5	26	12	6,5	19	67	11,5	4	10	23	57



R534



TABLERO DE BORNES DE 5 BORNES

Materiales:

Poliestireno antichoque y autoextinguible.

Superficie:

Lisa.

Color:

Negro (RAL 9011).

Insertos:

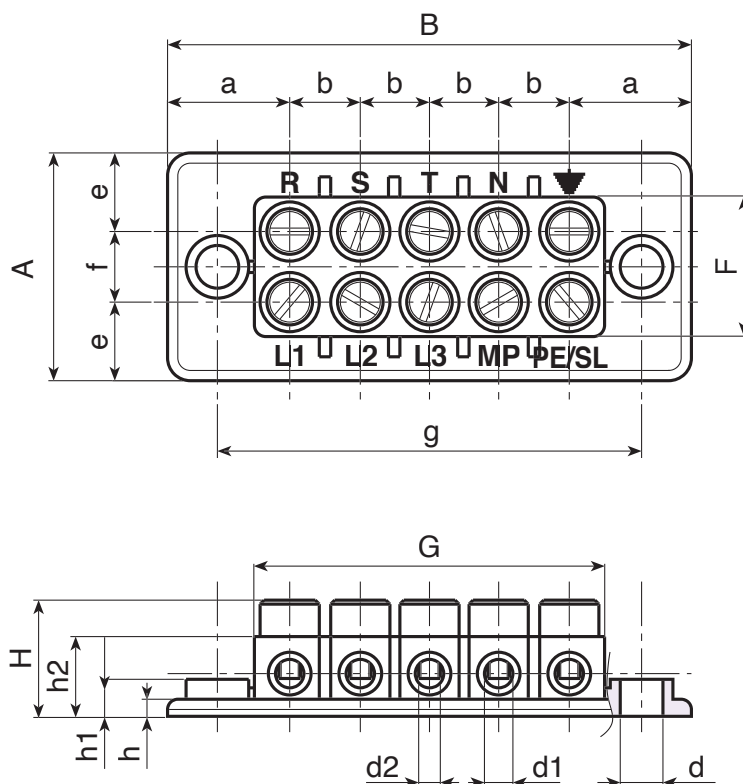
Casquillo perforado y roscado de latón.
Tornillo de acero galvanizado M4x10 DIN 84.

Requerimientos especiales:

- Ninguna.

Accesorios compatibles:

Tapa para tablero de bornes R535 [pág. 814].
Tapa para tablero de bornes R531 [pág. 810].



Código	Art.	A	B	H	F	G	a	b	g	e	f	h	h1	h2	d	d1	d2	g
R53491.0001	R53491.P01	40,5	92,5	21	25	62,5	21,5	12,5	75	14	12,5	3	7	15,5	7,5	5	M4	83



R535



TAPA PARA TABLERO DE BORNES CON BASE Y JUNTA CON ABERTURA DE ACCESO PG16

Materiales:

(1-2-4) Poliestireno antichoque y autoextinguible.
(3-5) Goma termoplástica 75 Shore.

Superficie:

Lisa.

Color:

Negro (RAL 9011).

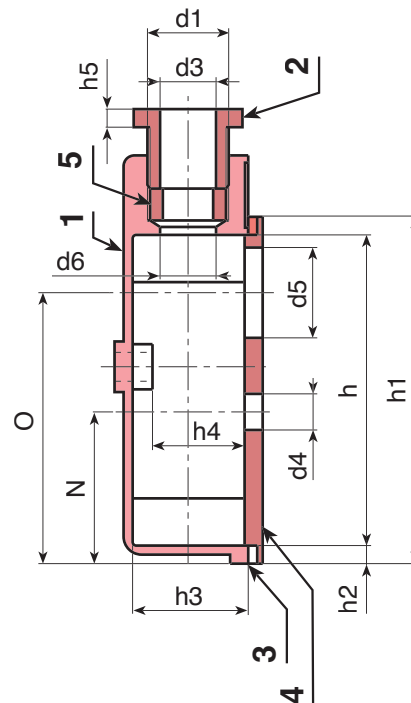
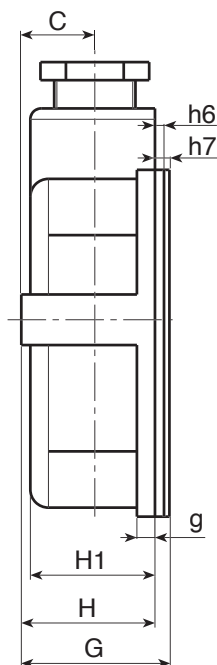
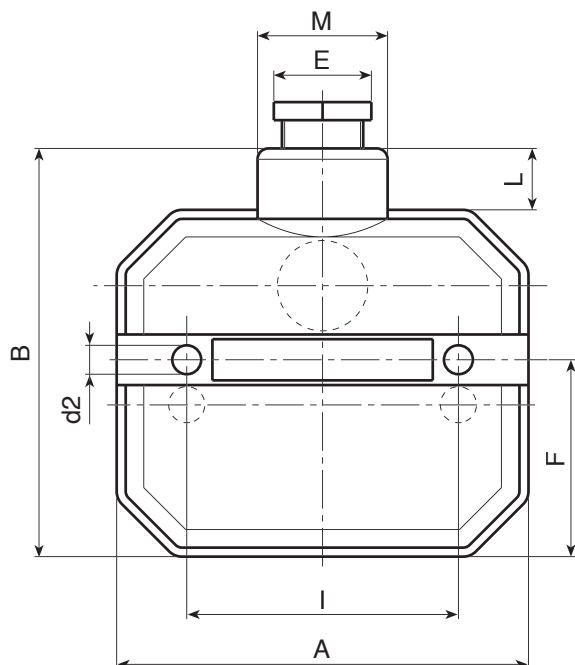
Requerimientos especiales:

- Ninguna.

Accesorios compatibles:

Tablero de bornes R530 [pág. 809].

Tablero de bornes R534 [pág. 813].



Código	art.	A	B	C	E	F	G	H	H1	I	L	M	N	O	
R535114.0001	R535114.P01	114	114	20,5	27	53,5	41,5	37	35	75	18	35,5	42	75	
d1	d2	d3	d4	d5	d6	g	h	h1	h2	h3	h4	h5	h6	h7	g
PG16	7,5	17,5	9	25	16	5	86	96	5	32,5	25	5	2,5	4	115

R536



TAPA PARA TABLERO DE BORNES CON ORIFICIOS EN DIAGONAL Y ABERTURA DE ACCESO

Materiales:

Poliestireno antichoque y autoextinguible.

Superficie:

Lisa.

Color:

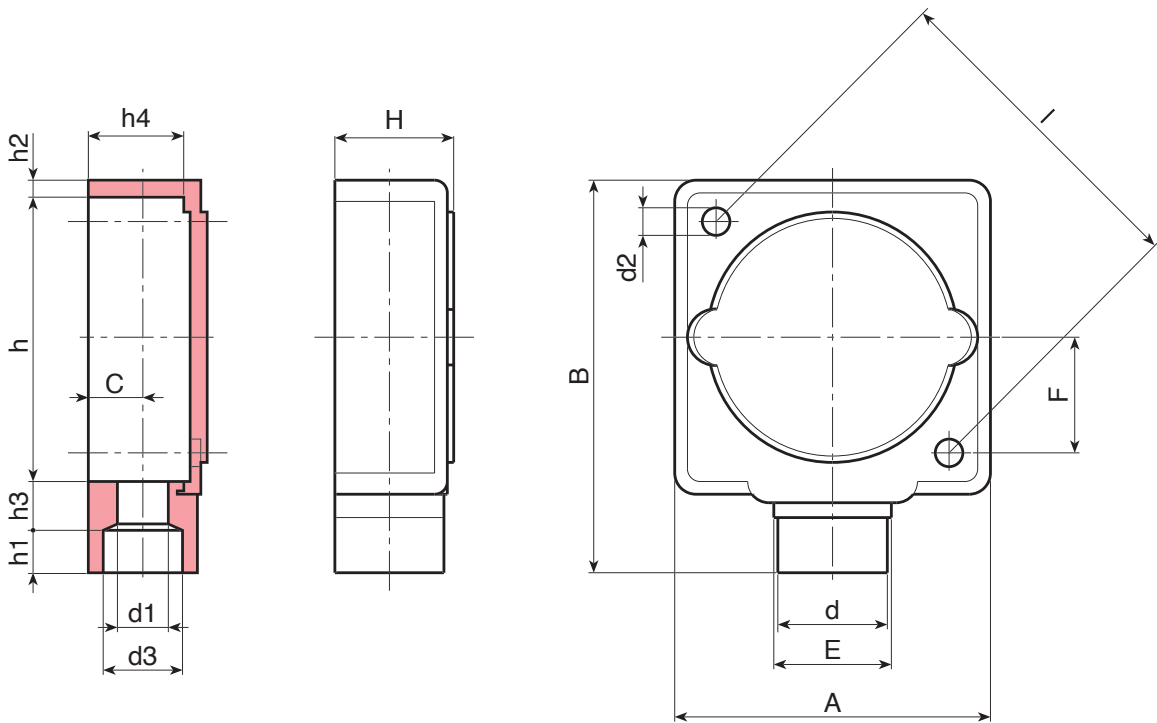
Negro (RAL 9011).

Requerimientos especiales:

- Ninguna.

Accesorios compatibles:

Tablero de bornes R532 [pág. 811].



Código	Art.	A	B	H	I	C	E	F	d	d1	d2	d3	h	h1	h2	h3	h4	g
R53676.0002	R53676.P01	75	92	29	78,5	13	28	28	26	12	6,5	19	67	11,5	4	10	23	57

R537

TABLERO DE BORNES COMPLETO DE 5 BORNES "ESTANCO"



Materiales:

(1-3) Poliestireno antichoque y autoextinguible.

Superficie:

Lisa.

Color:

Negro (RAL 9011).

Insertos:

Casquillo perforado y roscado de latón.

(4) Tornillo autorroscante 4.2x22 galvanizado DIN 7981/UNI6954.

(2) Goma termoplástica 75 Shore.

(5) Tornillo de acero galvanizado M4x10 DIN 84.

(6) Cubrebornes trasero.

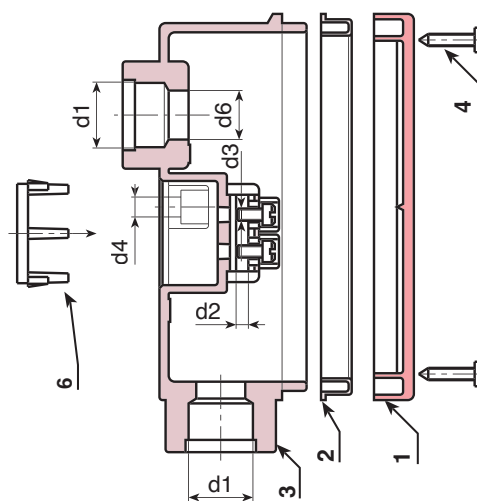
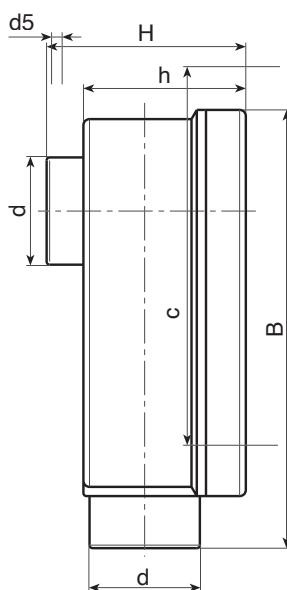
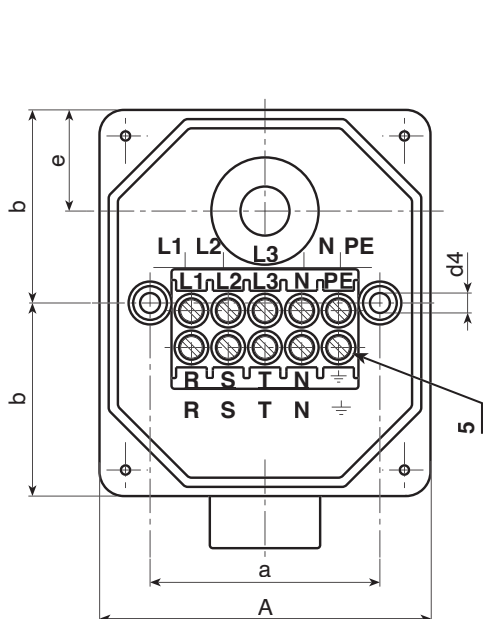
Grado de protección:

IP54.

Requerimientos especiales:

- Ninguna.

Producto conforme a la norma EN 50262 (20-57).



Código	Art.	A	B	H	h	d	a	b	c
R537126M20.0001	R537126M20.P01	108,5	144	67,5	54,5	36	75	63	120,5
R537126M25.0001	R537126M25.P01(*)	108,5	144	67,5	54,5	36	75	63	120,5

e	d1	d2	d3	d4	d5	d6	g
30	M20x1,5	5	M4	6	3,5	18,5	345
30	M25x1,5	5	M4	6	3,5	18,5	345

(*) Sección de cable ajustable: 2,5 mm² de tres conductores (220 V) - 1,5 mm² de cinco conductores (380 V)



R551

PROTECCIÓN CEPILLO (Boomerang)



Materiales:

Poliestireno antichoque.

Superficie:

Satinada.

Color:

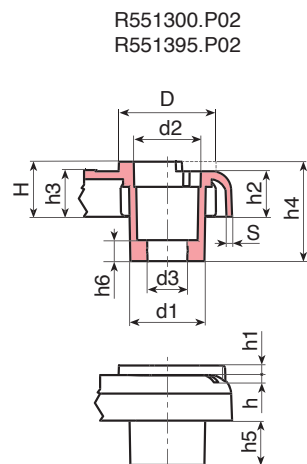
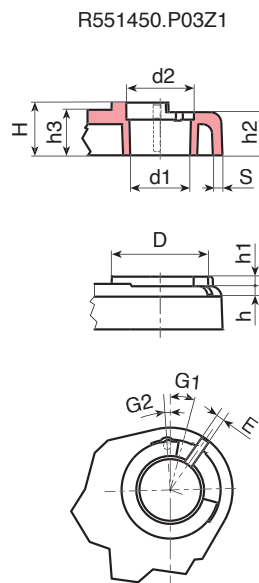
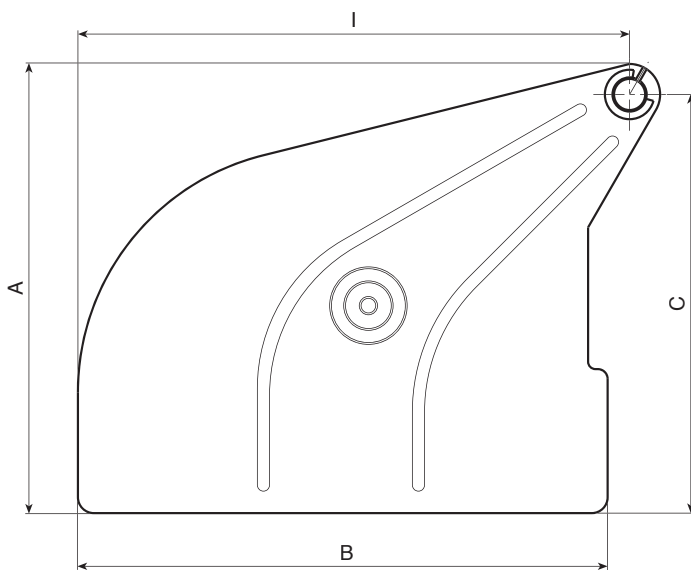
Anaranjado (RAL 2004).

Orificio:

Orificio liso pasante obtenido mediante moldeo del plástico.

Requerimientos especiales:

- Ninguna.



Código	Art.	A	B	C	I	D	E	S	H	G1	G2	h	h1	h2	h3	h4	h5	h6	d1	d2	d3	d4	g
R551300.0001	R551300.P02	264	314	235	340	41	3	2,5	23	-	10	7	4	19	19	41,5	18,5	8,5	25	28	16,5	30,5	320
R551395.0001	R551395.P02	281	357	255	372	41	3	2,5	23	15	10	6,5	4	18	19,5	41,5	18,5	9	25	28	16,5	30,5	420
R551450.0002	R551450.P03Z1	370	436	344	455	41	3,5	4	22	10	4	3,5	4	18	19	-	-	-	25	28	-	-	745

R552

PROTECCIÓN MANDRIL



Materiales:

Poliamida reforzada.

Resistente a aceites y grasas.

Superficie:

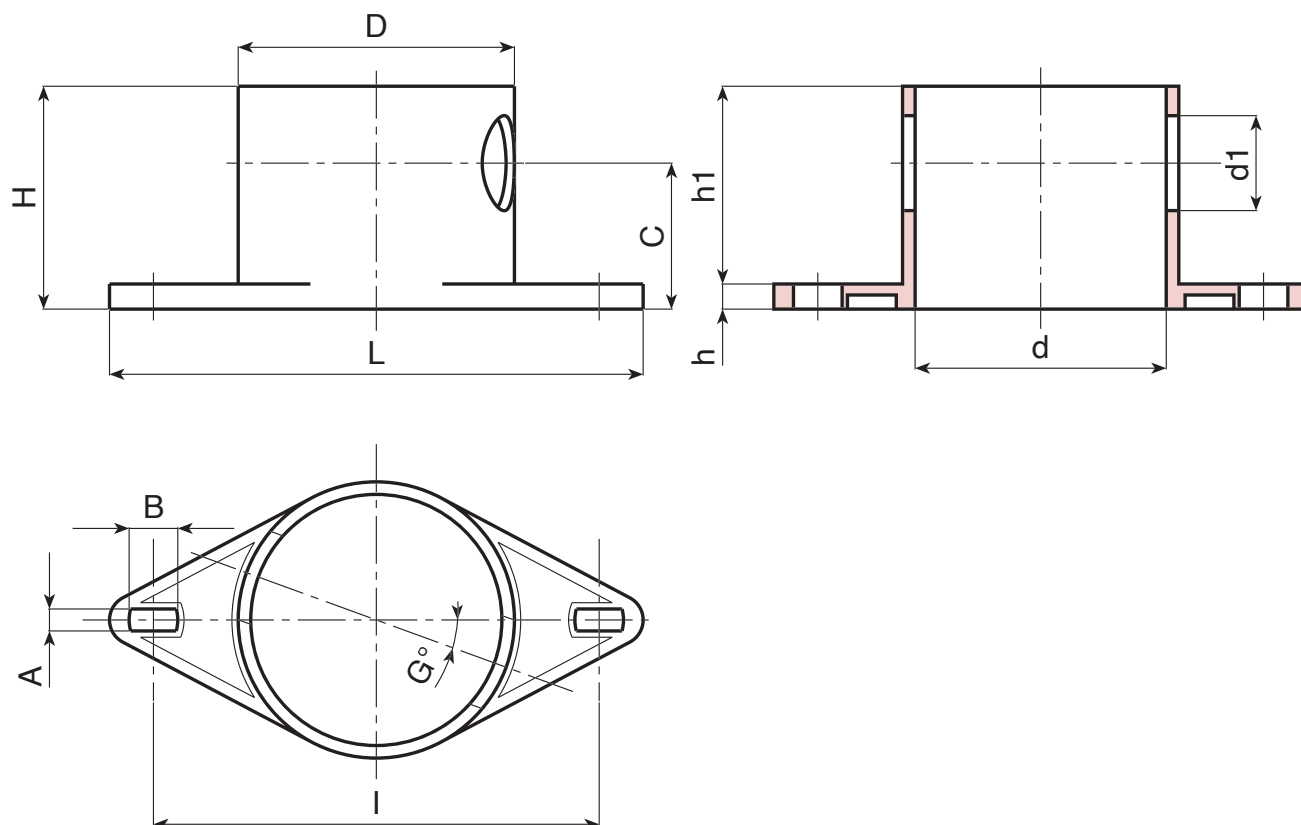
Lisa.

Color:

Negro (RAL 9011).

Requerimientos especiales:

- Ninguna.



20

Código	Art.	H	D	d	L	I	A	B	G	c	h	h1	d1	g
R552170.0001	R552170.T01	71	88	80	170	142	7	15	20	46.5	8	63	30	104



R553AP

PROTECCIÓN MANDRIL ABIERTA



Materiales:

Poliamida reforzada.
Resistente a aceites y grasas.

Superficie:

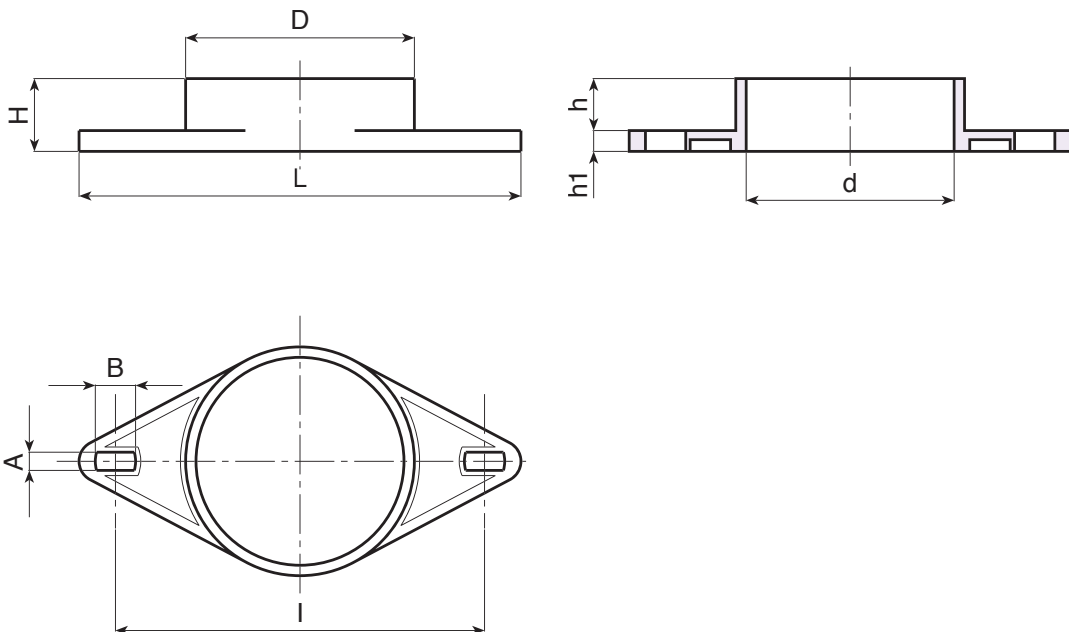
Lisa.

Color:

Negro (RAL 9011).

Requerimientos especiales:

- Ninguna.



Código	Art.	H	D	d	L	l	A	B	h	h1	g
R553170AP.0001	R553170AP.T01	28	88	80	170	142	7	15	8	20	50

R553CH

PROTECCIÓN MANDRIL CERRADA



Materiales:

Poliamida reforzada.

Resistente a aceites y grasas.

Superficie:

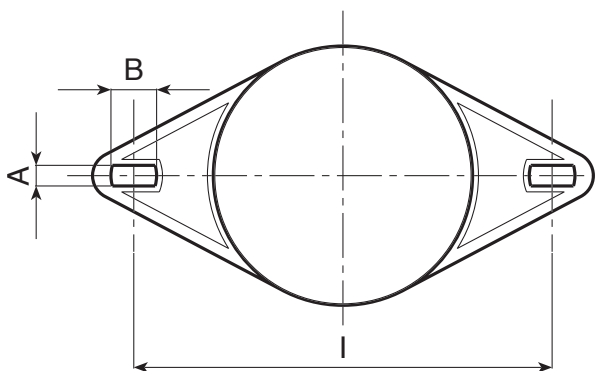
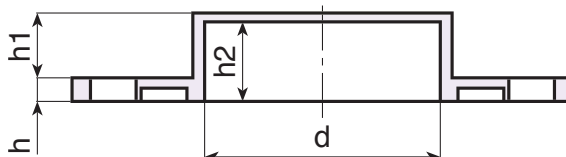
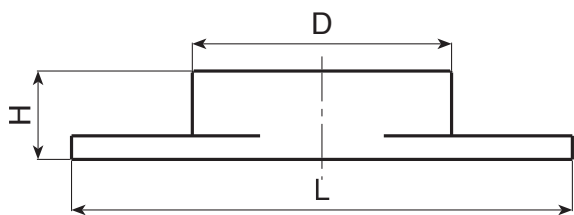
Lisa.

Color:

Negro (RAL 9011).

Requerimientos especiales:

- Ninguna.



20

Código	Art.	H	D	d	L	l	A	B	h	h1	h2	g
R553170CH.0001	R553170CH.T01	30,5	88	80	170	142	7	15	8	22,5	27,5	90



R554

PROTECCIÓN MANDRIL WESCOTT



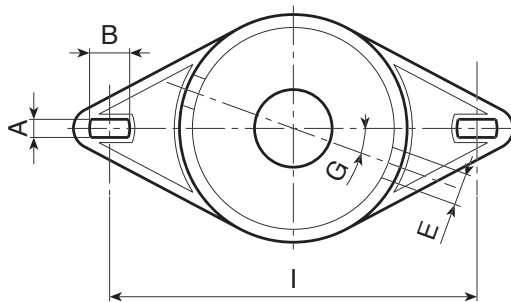
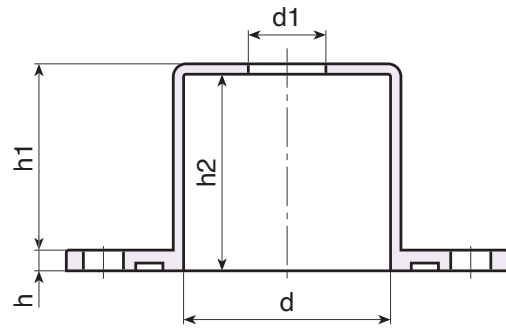
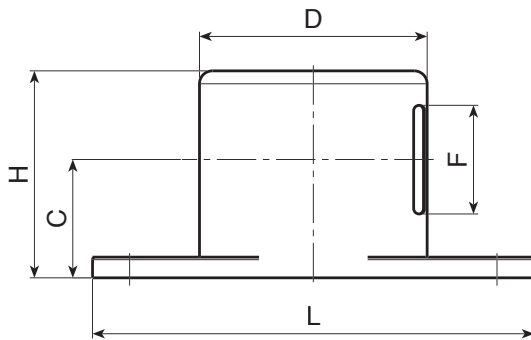
Materiales:
Poliestireno antichoque.

Superficie:
Lisa.

Color:
Negro (RAL 9011).

Requerimientos especiales:

- Ninguna.



Código	Art.	H	D	d	L	I	A	B	E	F	G	C	h	h1	h2	d1	g
R554170.0001	R554170.T01	80	88	79,6	170	142	7	15	12,5	42	20	46	8	72	75,6	30	120

R555

PROTECCIÓN MANDRIL SIN ORIFICIOS LATERALES



PS

UL94
HB



Materiales:

Poliestireno antichoque.

Superficie:

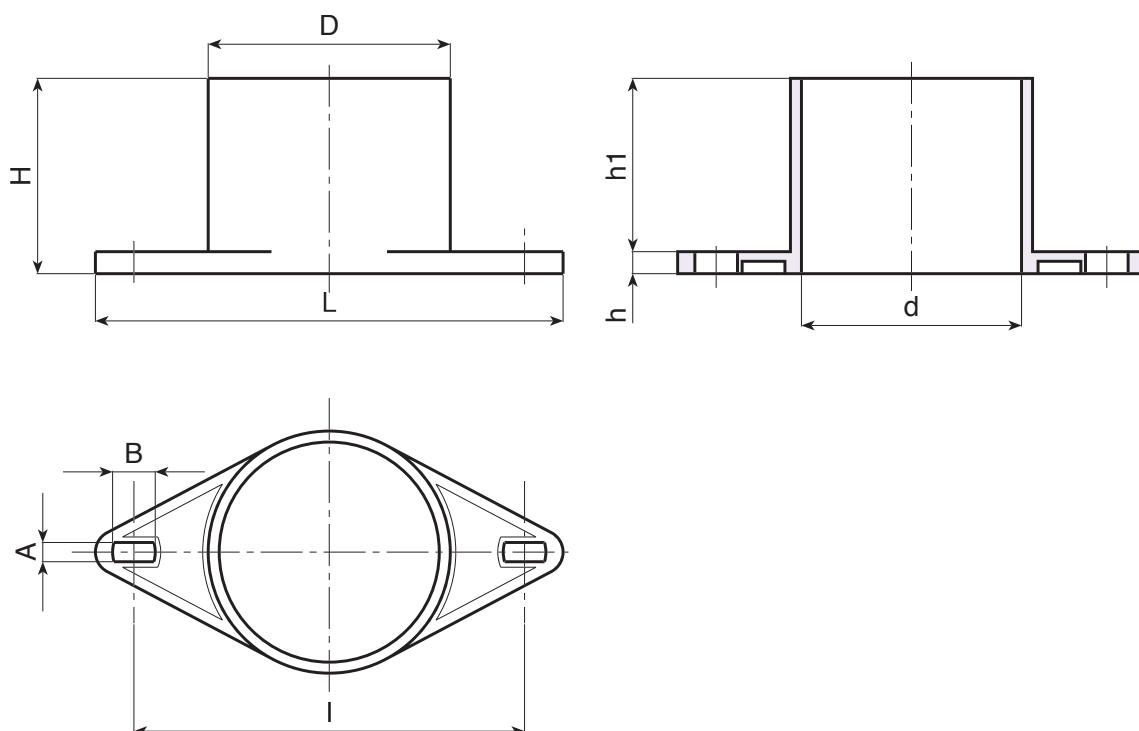
Lisa.

Color:

Negro (RAL 9011).

Requerimientos especiales:

- Ninguna.



20

Código	Art.	H	D	d	L	I	A	B	h	h1	g
R555170.0001	R555170.T01	71	88	80	170	142	7	15	8	63	100



R809

SEGURO BARRA



Materiales:

Poliamida reforzada.
Resistente a aceites y grasas.

Superficie:

Satinada.

Color:

Negro (RAL 9011).

Orificio:

Orificio liso pasante obtenido mediante moldeo del plástico.

Insertos:

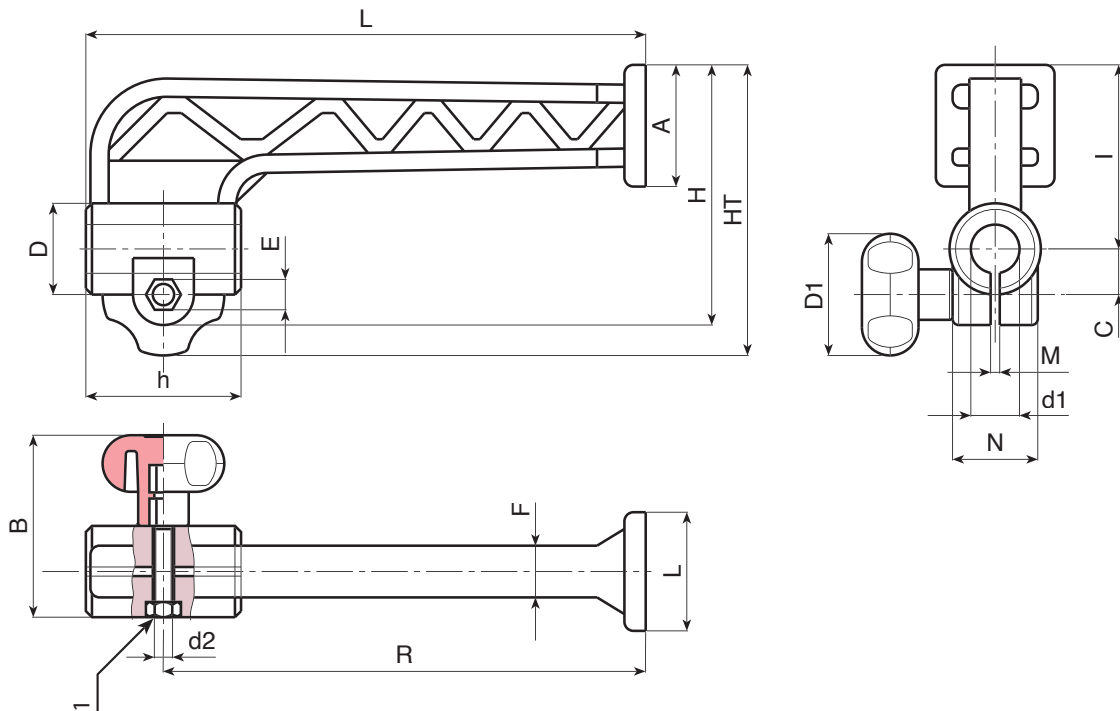
(1) Tuerca roscada pasante de acero galvanizado DIN 934 / UNI 5588

Pomo de ajuste:

R809130: art. G73230.TM06X25.
R809158: art. G73240.TM06X30.

Requerimientos especiales:

- Ninguna.



Código	Art.	R	L	H	HT	D	D1	A	B	C	E	F	I	M	N	h	d1	d2	g
R809130.0001	R809130.TD1201	132	150	85	90	24,5	30	25	47	12	10	14,5	63	2	24,5	35	12	M6	70
R809130.0002	R809130.TD1301	132	150	85	90	24,5	30	25	47	12	10	14,5	63	2	24,5	35	13	M6	70
R809130.0003	R809130.TD1601	132	150	85	90	24,5	30	25	47	12	10	14,5	63	2	24,5	35	16	M6	67
R809158.0001	R809158.TD1601	158	183	92	102	29	40	40	57	14,5	10	17	67	2	28,5	51	16	M6	130
R809158.0002	R809158.TD2001	158	183	92	102	29	40	40	57	14,5	10	17	67	2	28,5	51	20	M6	130

T200

ABRAZADERA CON ORIFICIOS A 90° Y FIJACIÓN DE TORNILLO



Materiales:

Poliamida reforzada.
Resistente a aceites y grasas.

Superficie:

Satinada.

Color:

Negro (RAL 9011).

Insertos:

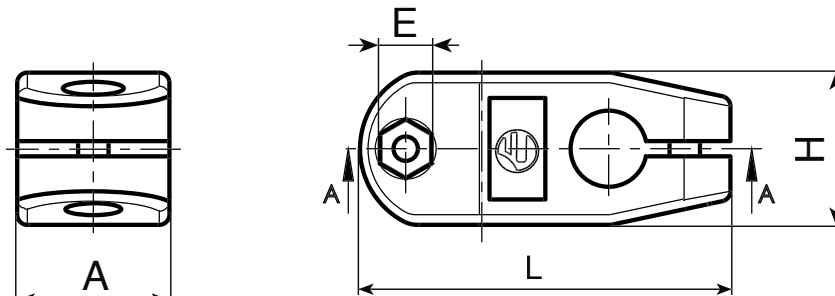
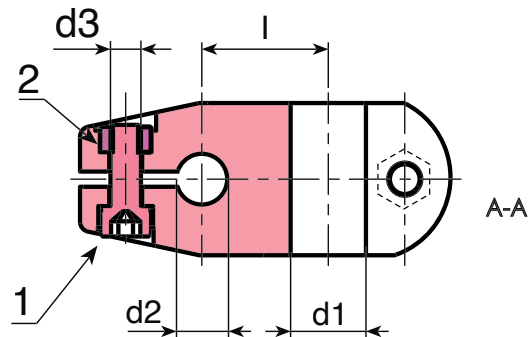
(1) Tornillo con cabeza cilíndrica Allen (TCCE) de acero galvanizado DIN 912.
Tuerca de acero galvanizado roscada pasante DIN 934/UNI 5588.

Orificio:

Orificio liso pasante obtenido mediante moldeo del plástico.

Requerimientos especiales:

- Bajo pedido, y por determinadas cantidades, la abrazadera se puede suministrar con los orificios d1 y d2 según dibujo.
- Bajo pedido, y por determinadas cantidades, la abrazadera se puede suministrar con los orificios d1 y d2 cuadrados.
- Bajo pedido, y por determinadas cantidades, colores según la tabla, pág. 959.



Código	art.	L	A	H	E	l	c	d3	d1	d2	g
T20073.0003	T20073.TG121001	73	30	30	10	25	2,8	M06	12	10	72
T20073.0004	T20073.TG121201	73	30	30	10	25	2,8	M06	12	12	70
T20073.0005	T20073.TG121401	73	30	30	10	25	2,8	M06	12	14	69
T20073.0006	T20073.TG121601	73	30	30	10	25	2,8	M06	12	16	68

T480

TAPÓN CUBRETUBO REDONDO



Materiales:

Tapón redondo con inserto con aletas redondo de polietileno (LDPE).

Superficie:

Satinada.

Color:

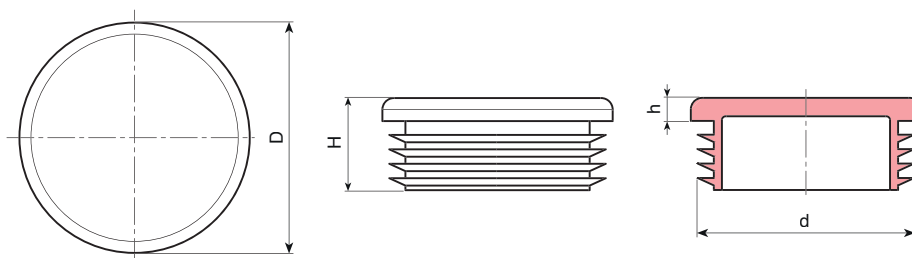
Negro (RAL 9011).

Fijación:

A presión.

Requerimientos especiales:

- Ninguna.



Código	art.	D	H	h	d espesor del tubo (mín - máx)	g
T480010.0001	T480010.D01	10	15	3.5	1-2	0.5
T480012.0001	T480012.D01	12	15	3.5	1-2	0.5
T480013.0001	T480013.D01	13	15	4.5	1-2	0.5
T480014.0001	T480014.D01	14	17	5	1-2	1
T480015.0001	T480015.D01	15	16	5	1-2	1
T480016.0001	T480016.D01	16	17	5	1-2	1.5
T480018.0001	T480018.D01	18	17	5	1-2,5	1.5
T480019.0001	T480019.D01	19	17	5	1-2,5	1.8
T480020.0001	T480020.D01	20	17	5	1-2,5	2
T480022.0001	T480022.D01	22	17	5	1-3	2
T480023.0001	T480023.D01	23	17	5	1-2,5	2.5
T480024.0001	T480024.D01	24	17	5	1-2,5	2.5
T480025.0001	T480025.D01	25	17	5	1-3	2.5
T480026.0001	T480026.D01	26	17	5	1-3	3
T480027.0001	T480027.D01	27	17	5	1-3	3
T480028.0001	T480028.D01	28	17	5	1-2,5	3
T480030.0001	T480030.D01	30	17	5	1-2,5	4
T480032.0001	T480032.D01	32	17	5	1-2,5	3.5
T480034.0001	T480034.D01	34	17	5	1-3	5
T480035.0001	T480035.D01	35	17	5	1-3	4.5
T480036.0001	T480036.D01	36	17	5	1-3	4.5
T480037.0001	T480037.D01	37	17	5	1-3	5
T480038.0001	T480038.D01	38	17	5	1-3,5	5.5
T480040.0001	T480040.D01	40	17	5	1-3	5.5
T480042.0001	T480042.D01	42	17	5	1-2,5	7
T480043.0001	T480043.D01	43	17	5	2-2,5	7
T480045.0001	T480045.D01	45	17	5	1-3,5	7
T480046.0001	T480046.D01	46	17	5	1-3,5	7.5
T480048.0001	T480048.D01	48	17	5	1-3,5	7.8
T480050.0001	T480050.D01	50	17	5	1-2,5	8
T480052.0001	T480052.D01	52	19	5	1,5-3,5	9,5
T480055.0001	T480055.D01	55	17	5	1-3	9,5
T480060.0001	T480060.D01	60	24	5	1,5-3	16,5
T480065.0001	T480065.D01	65	25	5	1,5-3,5	18,5
T480070.0001	T480070.D01	70	25	5	1,5-4,5	25
T480075.0001	T480075.D01	75	27	6	1-3,5	24
T480080.0001	T480080.D01	80	25	4	1,5-3	32,5
T480085.0001	T480085.D01	85	27	6	1,5-4	28
T480090.0001	T480090.D01	90	26	6	2,5-5	34
T480095.0001	T480095.D01	95	27	6	1-4	34,5
T480100.0001	T480100.D01	100	35	6	2-4,5	43

T481

TAPÓN CUBRETUBO CUADRADO



Materiales:

Tapón cuadrado con inserto con aletas cuadrado de polietileno (LDPE).

Superficie:

Satinada.

Color:

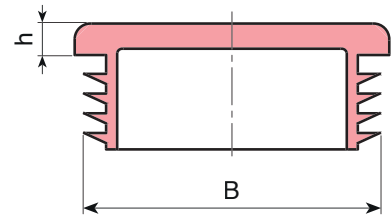
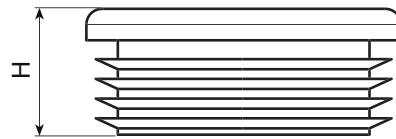
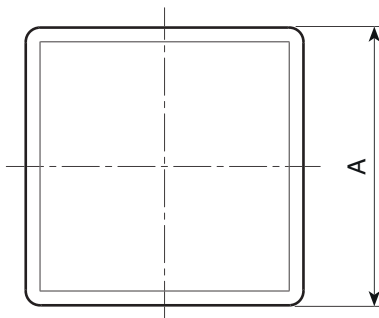
Negro (RAL 9011).

Fijación:

A presión.

Requerimientos especiales:

- Ninguna.



20

Código	art.	A	H	h	B espesor del tubo (mín - máx)	g
T481010.0001	T481010.D01	10	16	4	1-2	1
T481012.0001	T481012.D01	12	16	4	1-3	1
T481013.0001	T481013.D01	13	16	4	1-2	1
T481015.0001	T481015.D01	15	17	4	1-2	1
T481016.0001	T481016.D01	16	17	5	1-2,5	1,5
T481018.0001	T481018.D01	18	17	5	1,5-3	2
T481020.0001	T481020.D01	20	17	5	1-3	2,5
T481022.0001	T481022.D01	22	17	5	1-3,5	2,5
T481025.0001	T481025.D01	25	17	5	1-3	3,5
T481028.0001	T481028.D01	28	17	5	1-3	4
T481030.0001	T481030.D01	30	17	5	1-2,5	4,5
T481032.0001	T481032.D01	32	17	5	1-3,5	6
T481034.0001	T481034.D01	34	20	5	1-3	6
T481035.0001	T481035.D01	35	20	5	1-3	6
T481038.0001	T481038.D01	38	20	5	1-3,5	7,5
T481040.0001	T481040.D01	40	20	5	1-3	8
T481045.0001	T481045.D01	45	20	5	v	9
T481050.0001	T481050.D01	50	20	5	1-2,5	11
T481055.0001	T481055.D01	55	20	5	2-4,5	12,5
T481060.0001	T481060.D01	60	29	5	1,5-3,5	19
T481065.0001	T481065.D01	65	26	5	2-4,5	23,5
T481070.0001	T481070.D01	70	24	5	2-5	25
T481075.0001	T481075.D01	75	27	6	2-4,5	26,5
T481080.0001	T481080.D01	80	27	6	2-4	28
T481090.0001	T481090.D01	90	31	6	3-5	47,5
T481095.0001	T481095.D01	95	28	6	3,5-5,5	52
T481100.0001	T481100.D01	100	31	7	1-4	51,5

T482

TAPÓN CUBRETUBO RECTANGULAR



Materiales:

Tapón rectangular con inserto con aletas rectangular de polietileno (LDPE).

Superficie:

Satinada.

Color:

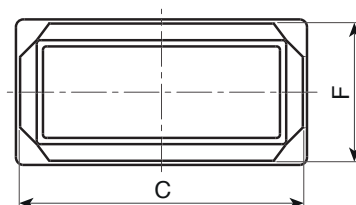
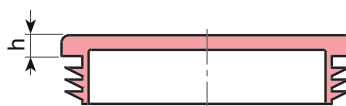
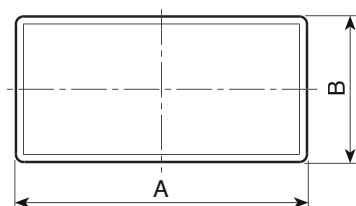
Negro (RAL 9011).

Fijación:

A presión.

Requerimientos especiales:

- Ninguna.



Código	art.	AxB	H	h	CxF espesor del tubo (mín - máx)	g
T482.0007	T482.D20X1001	20x10	14	3	0,8-2	1
T482.0008	T482.D20X1501	20x15	17	5	1-2	2,5
T482.0009	T482.D25X1001	25x10	15	3	0,8-2	1,5
T482.0010	T482.D25X1501	25x15	17	5	1-2,5	2,5
T482.0011	T482.D25X2001	25x20	17	5	1-3	3
T482.0012	T482.D30X1001	30x10	15	3	1-2	2
T482.0013	T482.D30X1501	30x15	17	5	1-2,5	3
T482.0014	T482.D30X2001	30x20	17	5	1-3	3
T482.0015	T482.D35X1001	35x10	17	5	1-2	2,5
T482.0016	T482.D35X2001	35x20	17	5	1-2,5	4
T482.0017	T482.D35X2501	35x25	17	5	1-3	4,5
T482.0018	T482.D40X1501	40x15	17	5	1-2	3,5
T482.0019	T482.D40X2001	40x20	17	5	1-3	6
T482.0020	T482.D40X2501	40x25	17	5	1-3	5,5
T482.0021	T482.D40X3001	40x30	17	5	1-3	6,5
T482.0022	T482.D40X3501	40x35	17	5	1-3	7
T482.0023	T482.D45X1501	45x15	16	5	1,5-2	4
T482.0024	T482.D45X2001	45x20	17	5	1-3	5
T482.0025	T482.D45X2501	45x25	17	5	1-3	5,5
T482.0026	T482.D45X3001	45x30	17	5	1-2,5	6,5
T482.0027	T482.D45X3501	45x35	17	5	1-3,5	7,5
T482.0028	T482.D50X2001	50x20	19	5	1-3	6
T482.0030	T482.D50X2501	50x25	20	5	1-3	7
T482.0032	T482.D50X3001	50x30	19	5	1-3	8
T482.0033	T482.D50X3501	50x35	20	5	1-3,5	11
T482.0034	T482.D50X4001	50x40	18	5	1,5-3	10
T482.0035	T482.D55X4001	55x40	20	5	1,5-4	11,5

Código	art.	AxB	H	h	CxF espesor del tubo (mín - máx)	g
T482.0036	T482.D60X2001	60x20	20	5	1-3	8
T482.0037	T482.D60X2501	60x25	19	3	1-3	8,5
T482.0038	T482.D60X3001	60x30	20	3	1-3	10
T482.0039	T482.D60X3501	60x35	20	5	1,5-3,5	12
T482.0040	T482.D60X4001	60x40	19	5	1-3	11,5
T482.0041	T482.D60X4501	60x45	20	5	1,5-4	13
T482.0042	T482.D60X5001	60x50	20	5	1,5-3,5	14
T482.0043	T482.D70X2001	70x20	24	5	1-3,5	13
T482.0044	T482.D70X2501	70x25	23	5	1,5-2,5	11,5
T482.0045	T482.D70X3001	70x30	23	3	1-2	13
T482.0046	T482.D70X3501	70x35	20	5	1,5-3,5	12
T482.0047	T482.D70X4001	70x40	23	5	1,5-3	17
T482.0048	T482.D80X2001	80x20	23	5	1-3	12
T482.0049	T482.D80X3001	80x30	20	5	1-2,5	13
T482.0050	T482.D80X4001	80x40	20	5	1-3	15
T482.0051	T482.D80X5001	80x50	23	5	1,5-4	24
T482.0052	T482.D80X6001	80x60	30	5	1,5-3,5	26
T482.0053	T482.D90X2001	90x20	20	5	1-2,5	12
T482.0054	T482.D90X4001	90x40	20	5	2-4	17
T482.0055	T482.D90X5001	90x50	28	6	2-4,5	18,5
T482.0056	T482.D90X7001	90x70	28	6	3-5,5	19
T482.0001	T482.D100X3001	100x30	20	5	1,5-3,5	17
T482.0002	T482.D100X4001	100x40	20	5	1,5-4	20
T482.0003	T482.D100X5001	100x50	30	5	1,5-4,5	30
T482.0005	T482.D100X6001	100x60	30	5	1,5-4,5	35
T482.0006	T482.D100X8001	100x80	26	5	3-5,5	35

T500

TAPÓN DEPÓSITO DE ALUMINIO CON IMÁN



Materiales:

- (1) Tapón de aluminio (aleación 6060).
- (4) Imán de neodimio - NdFeb (N35SH) resistente hasta 120 °C.
- (2) Inscripción "MAGNETIC" tampografiada, resistente hasta 120 °C.
- (3) Junta de goma NBR.

Superficie:

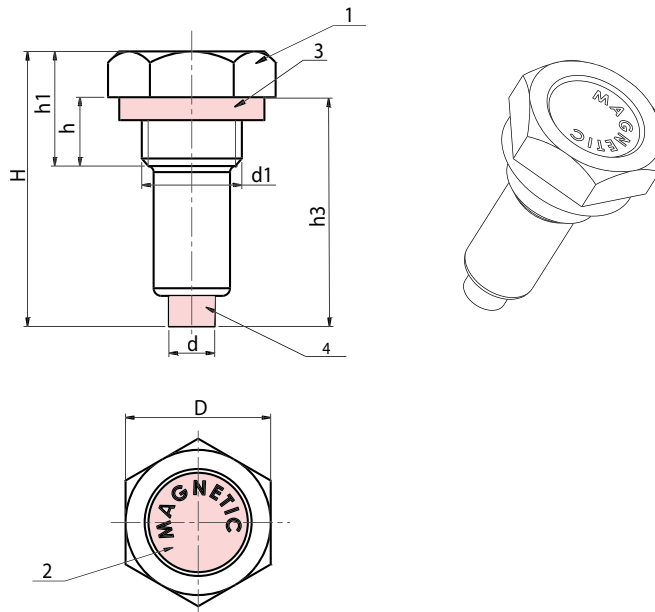
Torneada.

Color:

Natural.

Requerimientos especiales:

- Bajo pedido, y por determinadas cantidades, se pueden realizar tampografías según dibujo.
- Bajo pedido, y por determinadas cantidades, la rosca d1 se puede realizar según dibujo.



Versión con roscas GAS

Código	art.	D	d	H	h	h1	h3	d1 (GAS)	g
-	T50019.AT1-4	19	6	36	9	15	28	1/4	14
-	T50022.AT3-8	22	8	36	9	15	30	3/8	21
-	T50026.AT1-2	26	8	40	11	18	34	1/2	-
-	T50032.AT3-4	32	8	44	12	20	36	3/4	-

Versión con roscas de paso fino métrico

Código	art.	D	d	H	h	h1	h3	d1	g
-	T50022.AB16X1,5	22	8	36	9	15	30	M16X1,5	21
-	T50026.AB20X1,5	26	8	40	11	18	34	M20X1,5	-
-	T50032.AB27X1,5	32	8	44	12	20	36	M27X1,5	-

T501



TAPÓN DEPÓSITO DE ALUMINIO CON IMÁN (RESISTENTE HASTA 200 °C)

Materiales:

- (1) Tapón de aluminio (aleación 6060).
- (4) Imán de neodimio -NdFeb- (N35EH) resistente hasta 200 °C.
- (2) Inscripción "MAGNETIC" troquelada, resistente hasta 200 °C.
- (3) Junta de fluorelastómero (VITON®) resistente hasta 200 °C

Superficie:

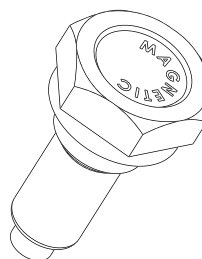
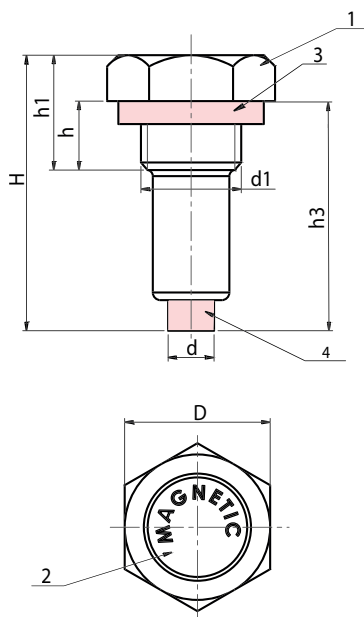
Torneada.

Color:

Natural.

Requerimientos especiales:

- Bajo pedido, y por determinadas cantidades, se pueden realizar inscripciones según dibujo.
- Bajo pedido, y por determinadas cantidades, la rosca d1 se puede realizar según dibujo.



Versión con roscas GAS

Código	art.	D	d	H	h	h1	h3	d1 (GAS)	g
-	T50119.AT1-4	19	6	36	9	15	28	1/4	14
-	T50122.AT3-8	22	8	36	9	15	30	3/8	21
-	T50126.AT1-2	26	8	40	11	18	34	1/2	-
-	T50132.AT3-4	32	8	44	12	20	36	3/4	-

Versión con roscas de paso fino métrico

Código	art.	D	d	H	h	h1	h3	d1	g
-	T50122.AB16X1,5	22	8	36	9	15	30	M16X1,5	21
-	T50126.AB20X1,5	26	8	40	11	18	34	M20X1,5	-
-	T50132.AB27X1,5	32	8	44	12	20	36	M27X1,5	-

T252

VARILLA DE EMPUJE MADERA (ACCESORIO PARA T556)



Materiales:

Poliamida reforzada.
Resistente a aceites y grasas.

Superficie:

Satinada.

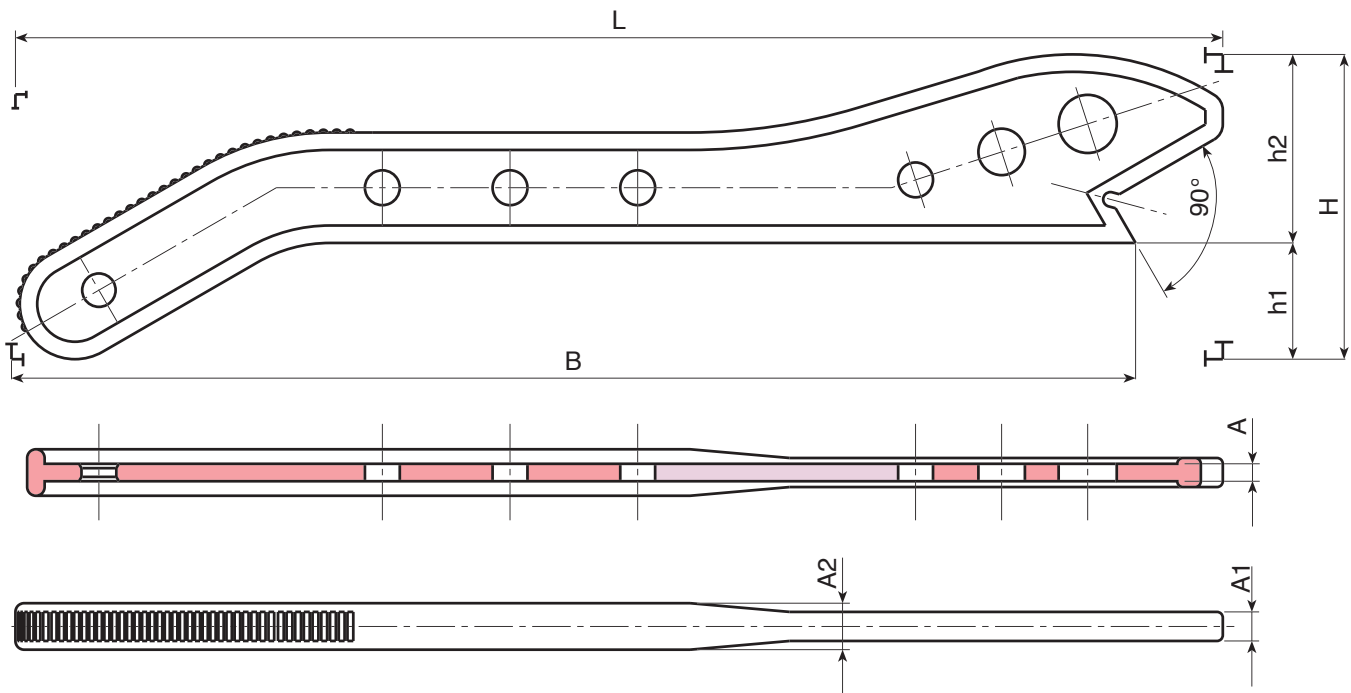
Color:

Negro (RAL 9011 cód. 01).
Anaranjado (RAL 2004 cód. 02).
Anaranjado (RAL 2011 cód. 03).
Amarillo (RAL 1007 cód. 09).

Requerimientos especiales:

- Ninguna.

Producto conforme a la norma armonizada UNI EN 19085-5:2017.



Código	art.	L	B	H	h1	h2	A	A1	A2	g
T252420.0001	T252420.T01	415	386	105	40	65	6	10	16	160
T252420.0002	T252420.T02	415	386	105	40	65	6	10	16	160
T252420.0003	T252420.T03	415	386	105	40	65	6	10	16	160
T252420.0004	T252420.T09	415	386	105	40	65	6	10	16	160



T253

SOPORTE PARA EMPUJADOR MADERA (ACCESORIO PARA T252)



Materiales:
 Poliamida reforzada.
 Resistente a aceites y grasas.

Superficie:
 Satinada.

Color:
 Negro (RAL 9011 cód. 01).

Requerimientos especiales:

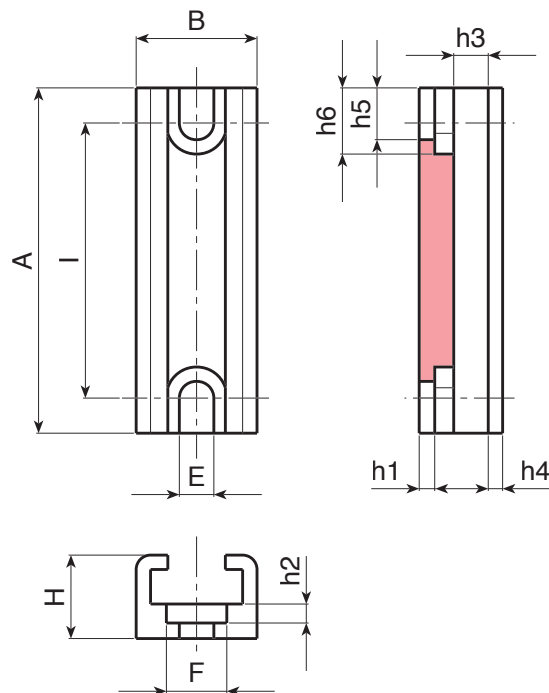
- Ninguna.



T253+T252



T253+T252



Código	Art.	A	B	H	I	E	F	h1	h2	h3	h4	h5	h6	g
T25360.0001	T25360.T01	60	21.5	14.5	48	6.5	10.5	2.7	3.3	6	2.5	9	11.5	13

T556

PROTECCIÓN PARA SIERRA (PARA SIERRA CIRCULAR)



Materiales:

(1-2) Policarbonato.

Superficie:

Satinada.

Color:

Anaranjado (RAL 2004 cód. 02).

Insertos:

(3) Remache de aluminio AL4.010 4.0x10.

(4) Casquillo de latón roscado pasante.

(5) Arandela de acero galvanizado.

(6) Perno torneado con tope de acero galvanizado d.6x30.

(7) Tornillo autorroscante M3x10 de latón DIN 97.

Palanca de ajuste:

Palanca de sujeción indexada art. A523065.TM08X3001.

Requerimientos especiales:

- Bajo pedido, y por determinadas cantidades, la protección se puede suministrar de color amarillo (RAL 1007) o en versión transparente.

- Adaptador tubo de aspiración D. 40 disponible por separado - art. T556040.T01.

Producto conforme a la norma UNI EN 19085-5:2017.



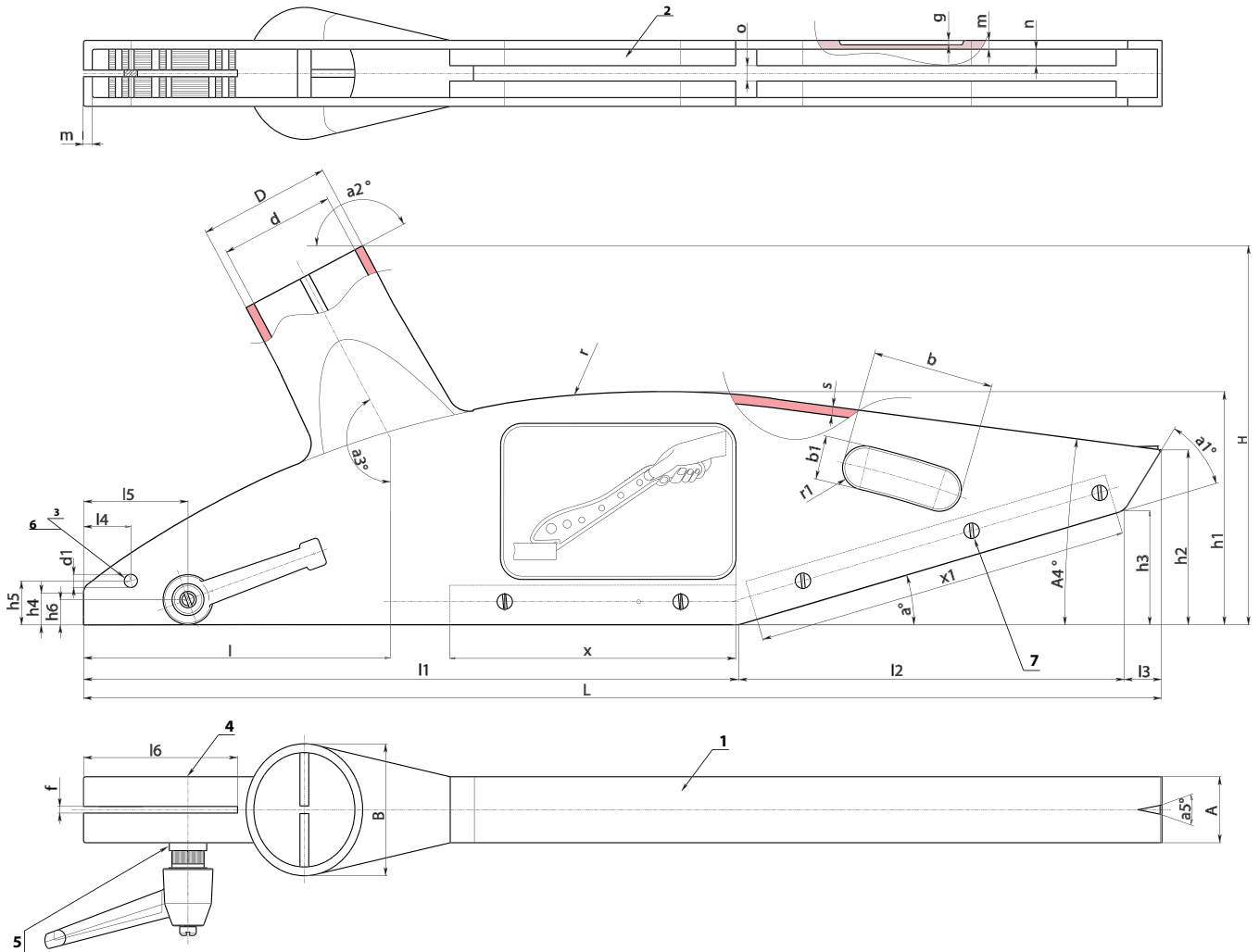
20

Código	Art.	L	A	B	H	D	d	d1	I	I1	I2	I3	I4	I5	I6	h1	h2
T556250.0003	T556250.C03	337	30	60	147	60	53	6.5	80	243	77	16.5	10	23.5	42	75	57.5
T556300.0006	T556300.C03	490	30	60	172	60	53	6	145	297	176	17	21.5	47.5	70	105	79.5



T556

PROTECCIÓN PARA SIERRA (PARA SIERRA CIRCULAR)



Código	h3	h4	h5	h6	a°	a1°	a2°	a3°	a5°	b	b1	f	g	m	n	o	r	r1	s	x	x1	g
T556250.0003	28	23	20	10.5	20	40	152	152	-	44	20.5	4	450	5.5	7	7	290	10	4	-	190	450
T556300.0006	52	14.5	20	11.5	16.5	41	152	152	22	56	21	3	650	4	7	8	430	10	4	130	170	650



T559



PROTECCIÓN PARA SIERRA CON ALARGADERA CUCHILLA DE GRABADO

Materiales:
(1-2-9) Policarbonato.

Superficie:
Satinada.

Color:
Transparente.

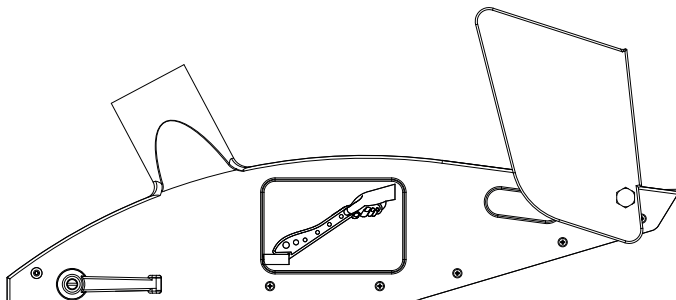
Insertos:
(3) Remache de aluminio AL4.010 4.0x10.
(4) Casquillo de latón roscado pasante.
(5) Arandela de acero galvanizado.
(6) Pasador de resorte d.6x30 de acero elástico pavonado DIN 148.
(7) Tornillo autorroscante M03x10 de latón DIN 97.
(8) Perno de fijación y rotación alargadera de latón torneado.
(9) Alargadera de protección cuchilla de división móvil.

Palanca de ajuste:
Palanca de sujeción indexada art. A523065.TM08X3001.

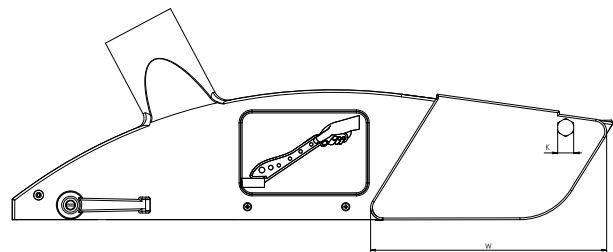
Requerimientos especiales:
• Adaptador tubo de aspiración negro D. 40 disponible por separado - art. T556040.T01.



20



Alargadera en la posición más alta.



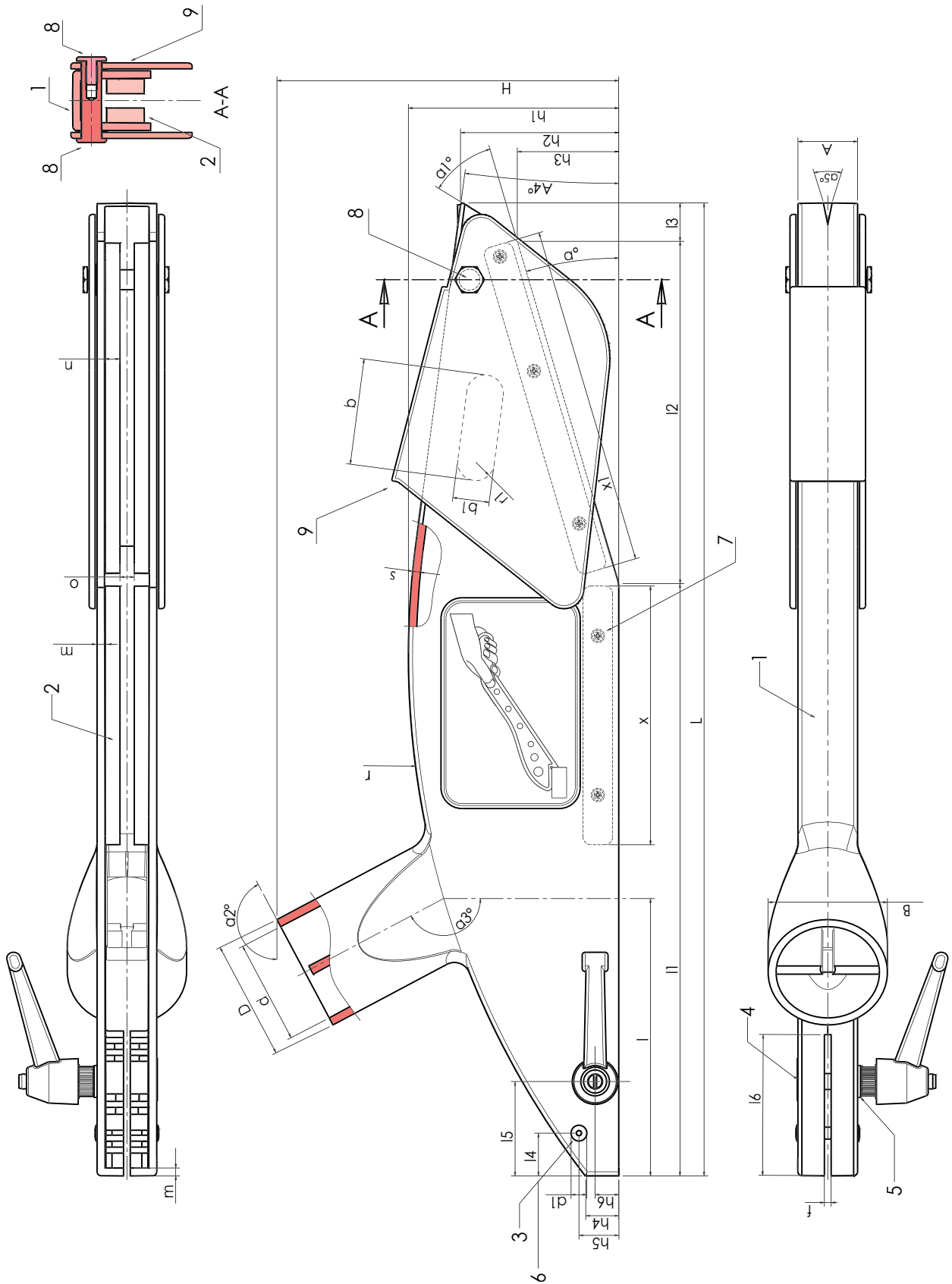
Alargadera en la posición más baja.

Código	Art.	L	A	B	H	D	d	d1	I	I1	I2	I3	I4	I5	I6	h1	h2	h3	h4
T559300.0001	T559300.CCRI	490	30	60	172	60	53	6	145	297	176	17	21.5	47.5	70	105	79.5	52	14.5



T559

PROTECCIÓN PARA SIERRA CON ALARGADERA CUCHILLA DE GRABADO



Código	h5	h6	a°	a1°	a2°	a3°	a4°	a5°	b	b1	f	m	n	o	r	r1	s	x	x1	W	K	g
T559300.0001	20	11.5	16.5	41	152	152	7.5	22	56	21	3	4	7	8	430	10	4	130	170	192	13	650



T558



KIT ALARGADERA CUCHILLA DE DIVISIÓN PARA T556300

Materiales:
Policarbonato.

Superficie:
Satinada.

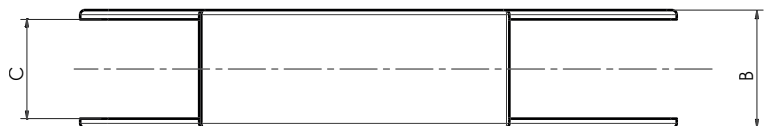
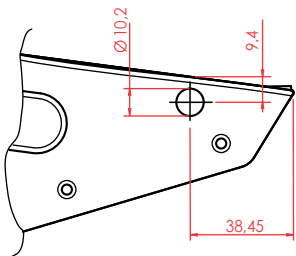
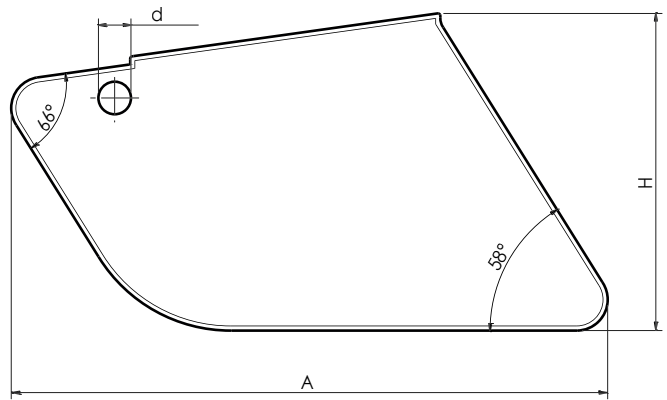
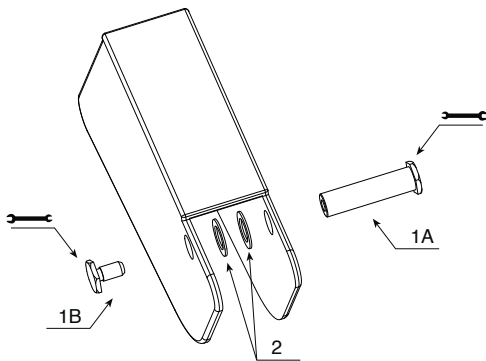
Color:
Transparente.

Insertos:
(1A) Perno de rotación con cabeza hexagonal de latón torneado.
(1B) Tornillo de fijación especial con cabeza hexagonal de latón torneado.
(2) Arandela distanciadora D. 16x0,8 orificio 10,3 de latón.



La alargadera se entrega con un distanciador de cartón y con los herrajes desmontados.

20



Indicaciones de perforación en T556300:
Las medidas son indicativas a causa de las contracciones variables del material. Verifique siempre cada lote antes de la perforación. Las diferencias son de algunas décimas de milímetro.

Código	art.	A	H	B	C	d	C	E	g
T558300.0001	T558300.CCRI	192	102	38	32	10.5	32	13	122



T251

PRENSA MADERA



Materiales:
 Poliamida reforzada.
 Resistente a aceites y grasas.

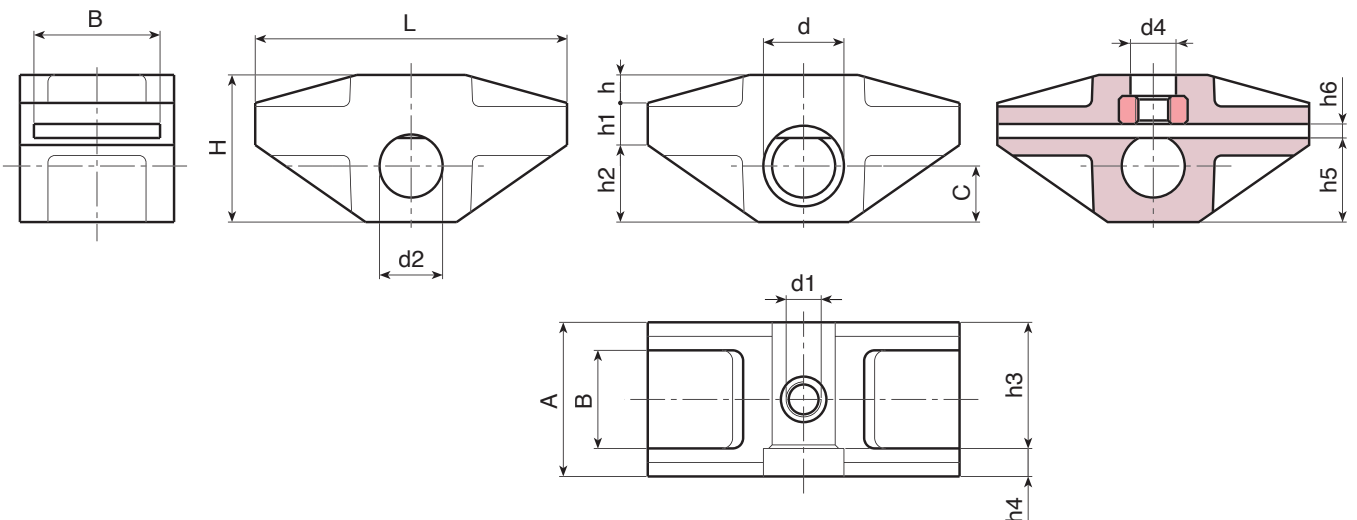
Superficie:
 Satinada.

Color:
 Negro (RAL 9011).

Insertos:
 Tuerca de acero galvanizado roscada pasante DIN 934/UNI 5588.

Requerimientos especiales:

- Ninguna.



Código	art.	L	H	A	B	c	E	d	d2	d3	h	h1	h2	h3	h4	h5	h6	d1	g
T25190.0001	T25190.TM1001	89	42	44	29	16	36	23	18	13.5	10	12	20	35	9	24.5	3	M10	100



T808

TAPÓN DE CIERRE PUERTA



PA6
+G.F.

UL94
HB



Materiales:

Poliamida reforzada.
Resistente a aceites y grasas.

Superficie:

Satinada.

Color:

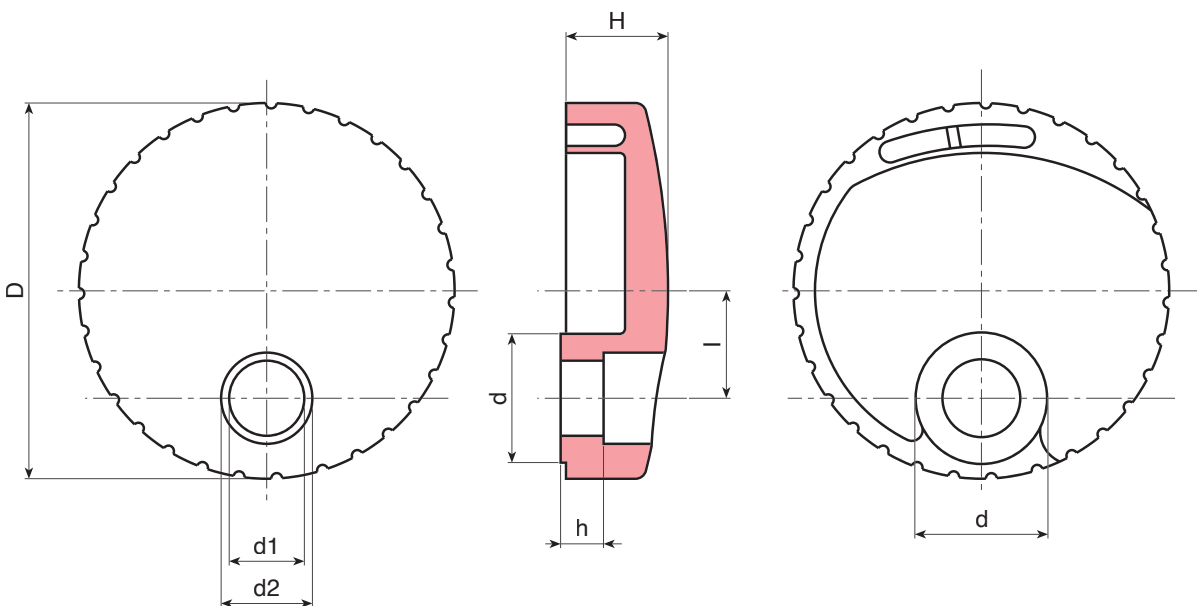
Negro (RAL 9011).

Orificio:

Orificio liso pasante obtenido mediante moldeo del plástico.

Requerimientos especiales:

- Bajo pedido, y por determinadas cantidades, colores según la tabla de la [pág. 959].



Código	Art.	D	H	l	h	d	d1	d	d2	g
T808L.0001	T808L.T01	70	20	20	8	24	14.5	24	42	120



T815

ANGULAR DE PROTECCIÓN

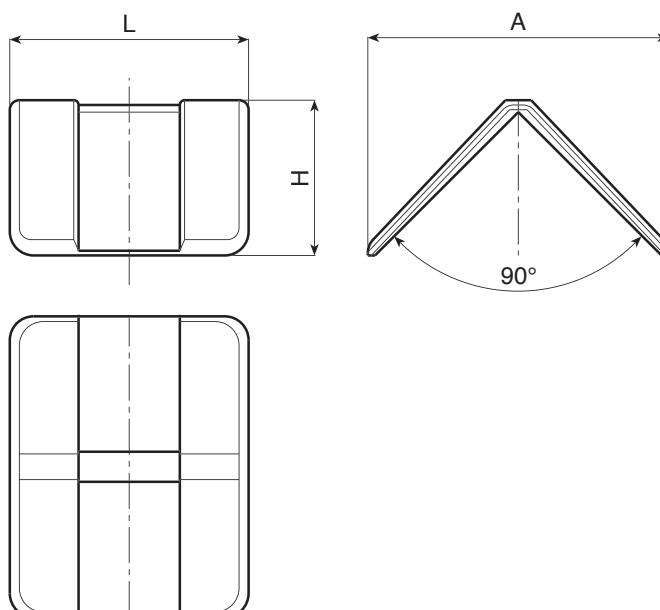


Materiales:
Poliétileno.

Superficie:
Satinada.

Color:
Negro (RAL 9011).

Requerimientos especiales:
• Ninguna.



Código	art.	L	A	H	g
T815.0001	T815.T01	60	49	32	10



PROTEJA SUS AMBICIONES.

