

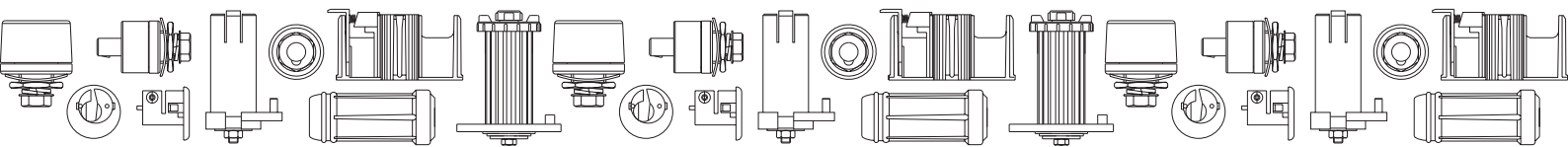


GRUPO - 19

ACCESORIOS PARA SOLDADURA

Accesorios para soldadura BOTEKO

Familia de accesorios para el sector de la soldadura. Conectores rápidos para cables y sopletes, carretes portabobinas de alambre para soldadoras MIG, sujetacables y arandelas aislantes. Para conocer en detalle las características de cada producto, es posible consultar la ficha técnica correspondiente.



S603



PA6
+G.F.

UL94
HB

RoHS
COMPLIANT

CARRETE EMPOTRADO PORTABOBINAS DE ALAMBRE DE SOLDADURA

Materiales:

(1-2) Poliamida reforzada.
Resistente a aceites y grasas.

Superficie:

Satinada.

Color:

Negro (RAL 9011).

Insertos:

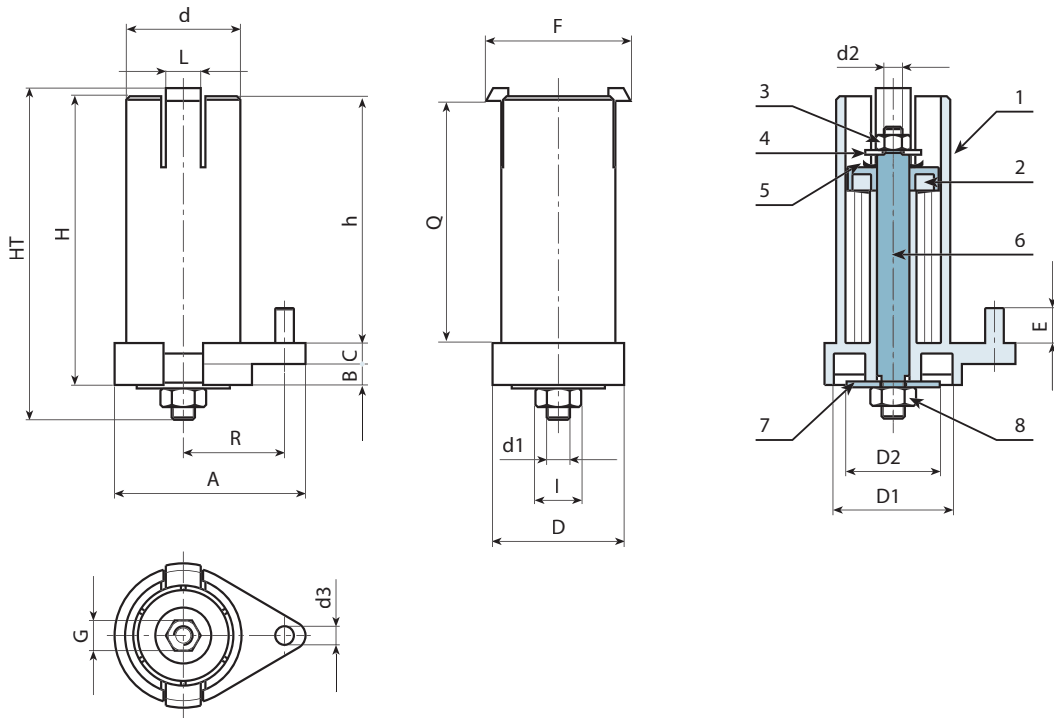
(3-8) Tuerca roscada izquierda de acero galvanizado.
(4) Arandela de acero galvanizado.
(5-7) Arandela elástica de acero pavonado.
(6) Inserto con pernos roscados de acero galvanizado.

Requerimientos especiales:

- Ninguna.

ATENCIÓN:

El carrete S603 se puede utilizar solo con bobinas de plástico o hierro con marco interno con orificio d. 53 mm y 100 mm de ancho.



Código	art.	D	D1	D2	HT	H	d	d1	d2	d3	h	A	B	C	E	F	G	I	L	Q	R	
S603118.0001	S603118.T01	60	51	40	137	118	50	M10 SX	M8 SX	8	107	82	3	9	15	63	13	17	15	104	43.5	295
S603124.0001	S603124.T01	60	51	40	145	124	50	M10 SX	M8 SX	8	107	82	9	9	15	63	13	17	15	104	43.5	315

S602TG10



CARRETE PORTABOBINAS DE ALAMBRE PARA MIG/MAG SIN PERNO

Materiales:

(1-3-4-6) Poliamida reforzada.
Resistente a aceites y grasas.

Superficie:

Satinada.

Color:

Negro (RAL 9011).

Insertos:

(2) Muelle de acero galvanizado.
(5) Inserto con orificios roscados de acero galvanizado.
(7) Arandela de goma TPV 75 Shore.
(8) Arandela de acero galvanizado.
(9) Tornillo con cabeza hexagonal de acero galvanizado, con rosca derecha/izquierda. La elección se debe hacer en función del sentido de rotación del motor de arrastre del alambre.

Requerimientos especiales:

- Para quienes están usando el carrete S602116 y desean utilizar una bobina de alambre de ancho Q = 55, bajo pedido se puede suministrar un casquillo adaptador de plástico S604. Se debe solicitar por separado.
- Bajo pedido se puede suministrar el adaptador S816 para bobinas de metal sin marco interno. Se debe solicitar por separado.



S604

S602TG10+S816



Versión para bobina de plástico con orificio: Ø 53 mm - ancho 55 mm

Código	art.	D	HT	d	d1	d2	d3	d4	d5	h	h1	h2	h3	h4	E	Q	R	g
S602074.0001	S602074.TG10X1001DX	112	102	68	50.5	28	10	M10 DX	M10 DX	9	17	8	7	1.7	13	55	44	350
S602074.0002	S602074.TG10X1001SX	112	102	68	50.5	28	10	M10 DX	M10 SX	9	17	8	7	1.7	13	55	44	350

Versión para bobina de plástico con orificio: Ø 53 mm - ancho 100 mm

Código	art.	D	HT	d	d1	d2	d3	d4	d5	h	h1	h2	h3	h4	E	Q	R	g
S602116.0001	S602116.TG10X1001DX	112	140	68	50.5	28	10	M10 DX	M10 DX	9	17	8	7	1.7	17	99	44	545
S602116.0002	S602116.TG10X1001SX	112	140	68	50.5	28	10	M10 DX	M10 SX	9	17	8	7	1.7	17	99	44	545

S602TG10

CARRETE PORTABOBINAS DE ALAMBRE PARA MIG/MAG SIN PERNO



Atención:
Es posible colocar una bobina de alambre de ancho $L = 55$ en el carrete grande S602116, interponiendo entre la bobina y el anillo roscado de fijación el casquillo distanciador S604.

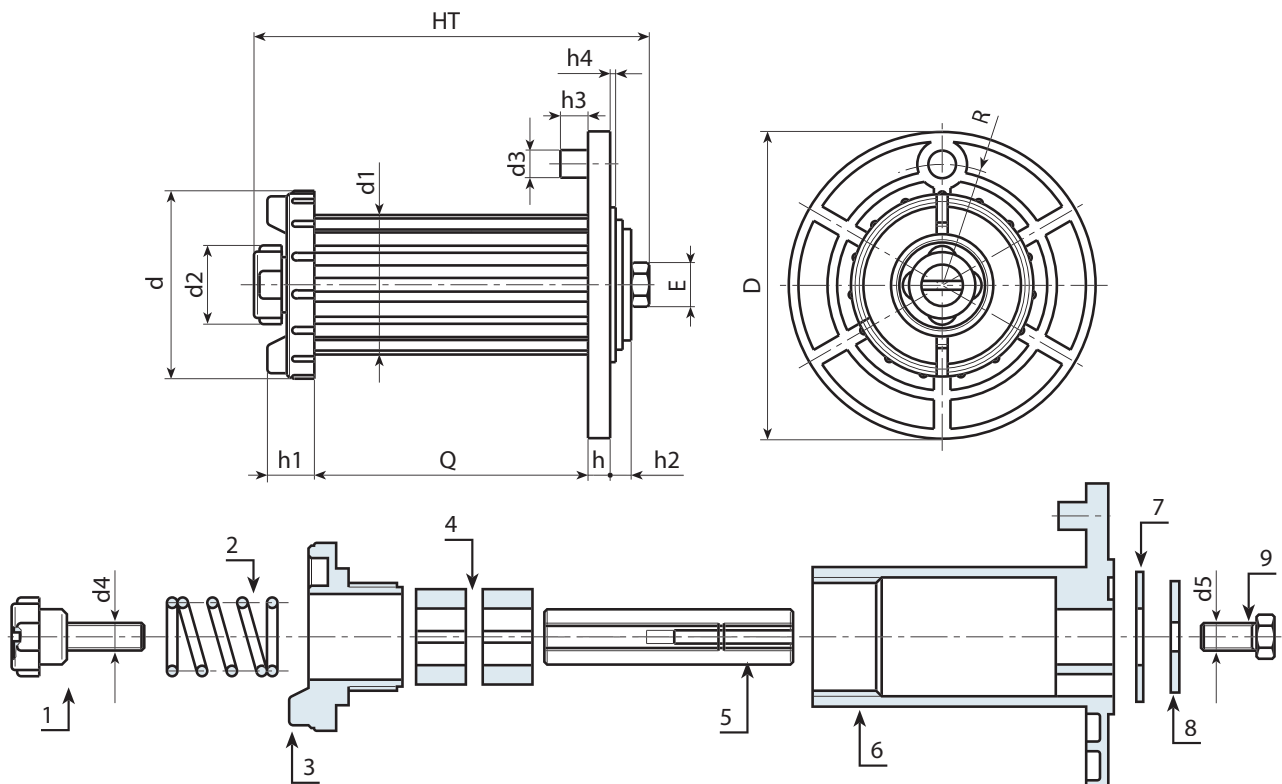
Atención: S602-116 TG10 utilizable solo con bobinas de plástico con:
Orificio interno: $\varnothing 53$ mm.
Ancho: 100 mm.



S602116 TG10 + S604



Atención: S602-74 TG10 utilizable solo con bobinas de plástico con:
Orificio interno: $\varnothing 53$ mm.
Ancho: 55 mm.



S602TG50



PA6
+G.F.

UL94
HB



CARRETE PORTABOBINAS DE ALAMBRE PARA MIG/MAG CON PERNO

Materiales:

(1-3-4-6) Poliamida reforzada.
Resistente a aceites y grasas.

Superficie:

Satinada.

Color:

Negro (RAL 9011).

Insertos:

- (2) Muelle de acero galvanizado.
- (5) Inserto con orificios roscados de acero galvanizado.
- (7) Arandela de goma TPV 75 Shore.
- (8) Arandela de acero galvanizado.
- (9) Tornillo con cabeza hexagonal de acero galvanizado, con rosca derecha/izquierda. La elección se debe hacer en función del sentido de rotación del motor de arrastre del alambre.
- (10) Perno liso de acero galvanizado.

Requerimientos especiales:

- Bajo pedido se puede suministrar el adaptador S816 para bobinas de metal sin marco interno. Se debe solicitar por separado.



Atención:

Es posible utilizar el S602TG50 con bobinas de alambre de metal sin marco, utilizando el adaptador S816, disponible por separado.



S602TG50+S816



Atención: S602-116 TG50 utilizable solo con bobinas de HIERRO con:
Orificio interno: Ø 53 mm.
Ancho: 100 mm.

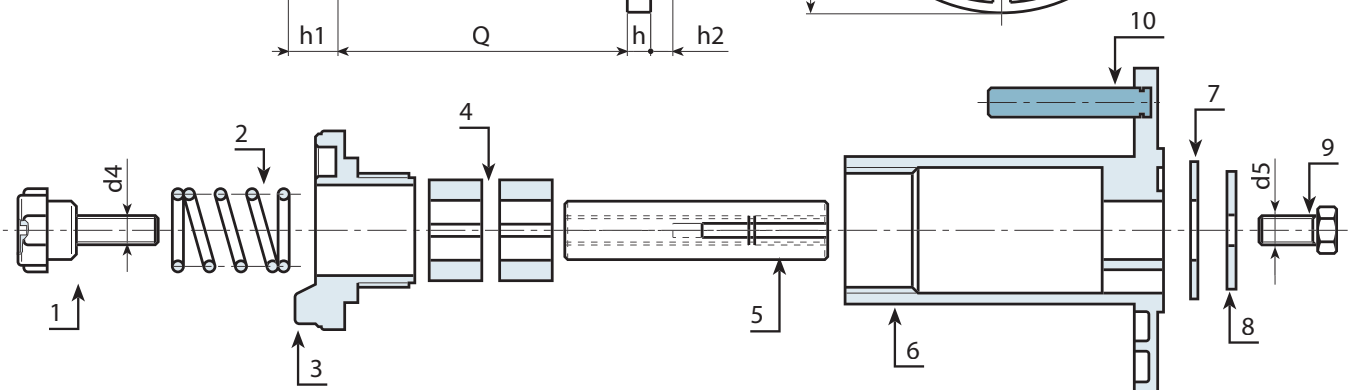
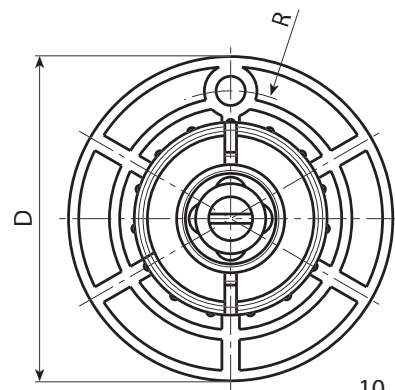
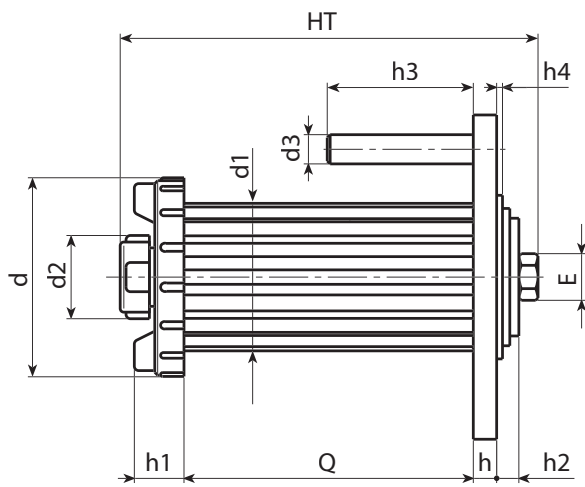
Atención: S602-116 TG50 utilizable solo con bobinas de plástico con:
Orificio interno: Ø 53 mm.
Ancho: 100 mm.

Versión para bobina de plástico o de hierro con MARCO con orificio: Ø 53 mm - ancho 100 mm

Código	art.	D	HT	d	d1	d2	d3	d4	d5	h	h1	h2	h3	h4	E	Q	R	g
S602116.0015	S602116.TG10X5001DX	112	140	68	50.5	28	10	M10 DX	M10 DX	8	17	8	50	1.7	17	99	44	550
S602116.0016	S602116.TG10X5001SX	112	140	68	50.5	28	10	M10 DX	M10 SX	8	17	8	50	1.7	17	99	44	550

S602TG50

CARRETE PORTABOBINAS DE ALAMBRE PARA MIG/MAG CON PERNO



S816



PA6
+G.F.

UL94
HB



ADAPTADOR PARA BOBINAS DE METAL SIN MARCO INTERNO PARA SOLDADORAS MIG/MAG

Materiales:

Poliamida reforzada.
Resistente a aceites y grasas.

Superficie:

Satinada.

Color:

Negro (RAL 9011).

Orificio:

Orificio liso pasante obtenido mediante moldeo del plástico.

Muelle:

Muelle de acero galvanizado para mecanismo de seguridad antidesenganche de la bobina.

Requerimientos especiales:

- Ninguna.



Atención: S816 utilizable solo con bobinas de hierro sin marco interno con:
diámetro interno: Ø 180 mm.

S602TG50+S816



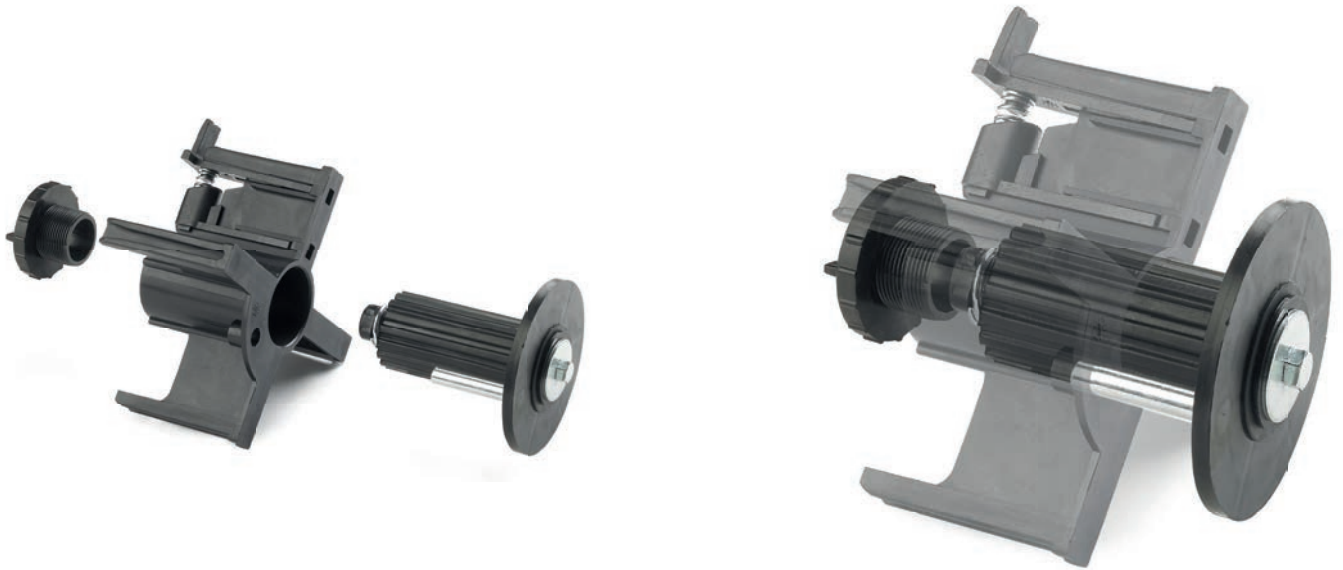
Código	art.	D	HT	D1	D2	d	d1	d2	d3	H	h	h3	A	B	C	
S816.0001	S816.T01	192	108	187	166	67	175.5	53	11.5	98	99	16	110	17.5	6.5	290



S816

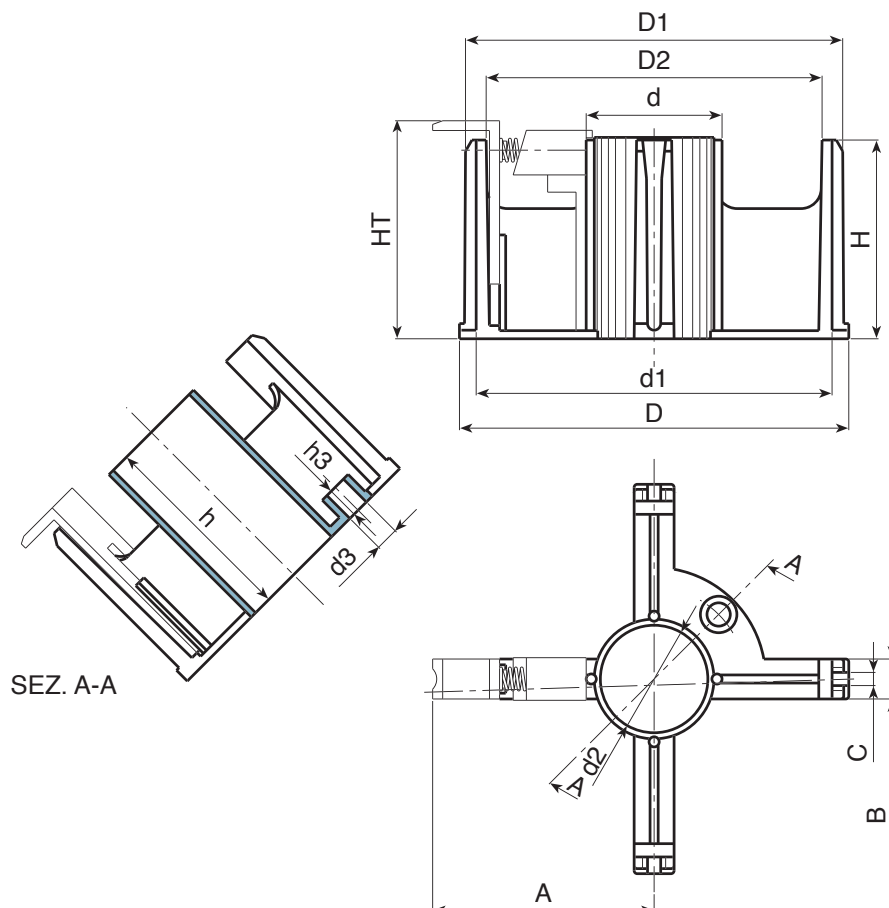


ADAPTADOR PARA BOBINAS DE METAL SIN MARCO INTERNO PARA SOLDADORAS MIG/MAG



Atención:

El adaptador S816 se puede utilizar solamente en combinación con un carrete S602116.TG10 o S602116.TG50. Los carretes se deben solicitar por separado (después de verificar si no dispone de uno). Los dos artículos no se pueden suministrar ensamblados juntos.



S802



PA6
+G.F.

UL94
HB

RoHS
COMPLIANT

SOPORTE GIRATORIO PARA CABEZAL DE ARRASTRE DEL ALAMBRE (SOLDADORAS MIG/MAG TRIFÁSICAS)

Materiales:

Poliamida reforzada.
Resistente a aceites y grasas.

Superficie:

Satinada.

Color:

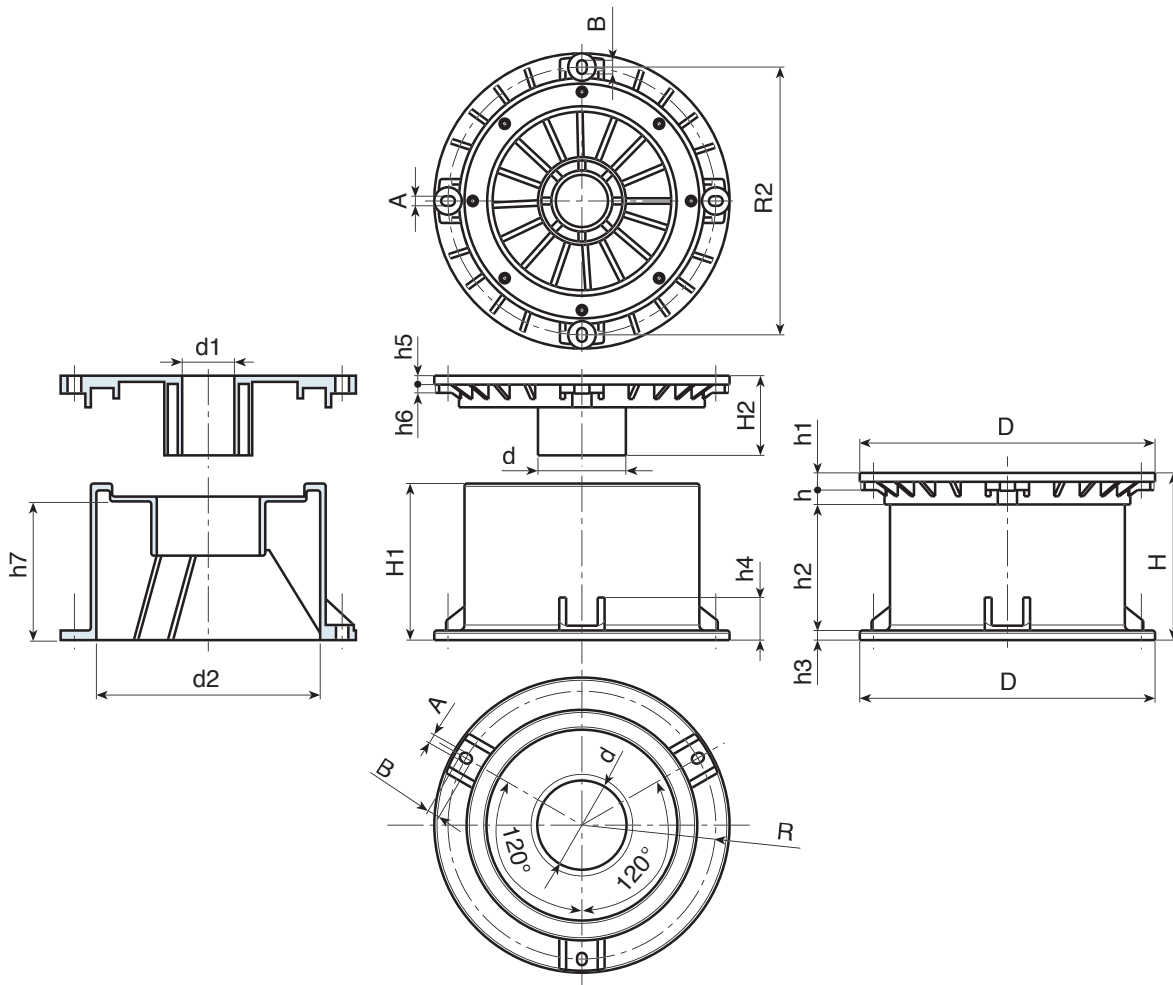
Negro (RAL 9011).

Orificio:

Orificio liso pasante obtenido mediante moldeo del plástico.

Requerimientos especiales:

- Es posible solicitar los dos componentes por separado; sus códigos son:
 - > Brida superior: S804.T01
 - > Cilindro bajo H = 65: S800060.T01
 - > Cilindro medio H = 95: S800086.T01
 - > Cilindro alto H = 125: S800125.T01



Código	art.	D	H	H1	H2	d	d1	d2	h	h1	h2	h3	h4	h5	h6	h7	R	R1	A	B	g
S802065.0001	S802065.T01	215	65	56	58	64	35	-	13	10	36	6.5	31	7	6	-	195	195	7	9	1000
S802095.0001	S802095.T01	215	86	86	58	64	38	-	13	10	56	6.5	31	7	6	-	195	195	7	9	1115
S802125.0001	S802125.T01	215	123	114	58	64	38	-	13	10	93	6.5	31	7	6	-	195	195	7	9	1215

S111

CONEXIÓN HEMBRA PARA PANEL SOLDADORA



Materiales:

Resina fenólica.
Resistente a aceites y grasas.
Resistente a altas temperaturas.

Superficie:

Brillante.

Color:

Negro (RAL 9011).

Insertos:

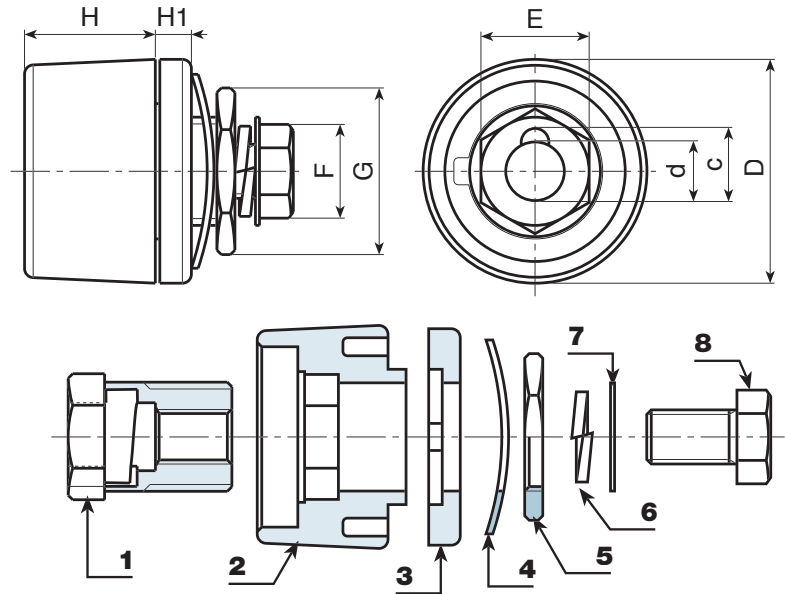
- (1) Inserto de latón con conexión hembra EN 60794:12.
- (4) F25-00: Arandela dentada de acero pavonado DIN 6798.
- (4) F35-00: Arandela ondulada de acero pavonado DIN 137.
- (4) F70-95: Arandela ondulada de acero pavonado DIN 137.
- (5) Anillo roscado hexagonal roscado de acero pasivado amarillo.
- (6) Arandela abierta de acero pavonado UNI 1751.
- (7) Arandela de acero pasivado amarillo.
- (8) Tornillo de cabeza hexagonal pasivado amarillo DIN933/UNI 5739.

Requerimientos especiales:

- Ninguna.



S111+S112



Código	art.	D	H	H1	d	c	E	F	G	g	Amp. Max
S111.0001	S111.F2500	33	14	4	9	11	14	13	22	50	200
S111.0008	S111.F3550	50.5	29	7	13	16	21	17	27	153	400
S111.0010	S111.F7095	50.5	29	7	13	16	24	19	32	202	500

S114

CONEXIÓN MACHO PARA PANEL



Materiales:

Resina fenólica.
Resistente a aceites y grasas.
Resistente a altas temperaturas.

Superficie:

Brillante.

Color:

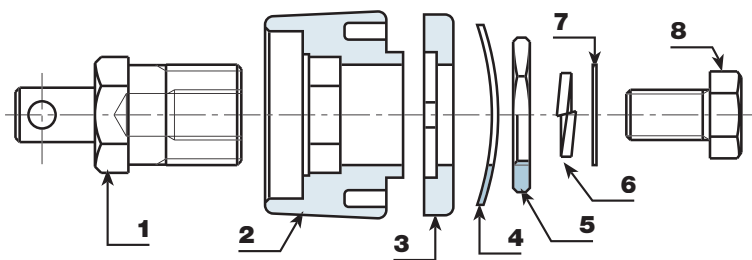
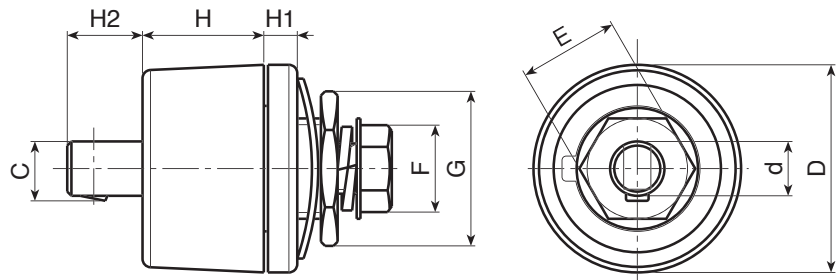
Negro (RAL 9011).

Insertos:

- (1) Inserto de latón con conexión macho UNI.
- (4) F25-00: Arandela dentada de acero pavonado DIN 6798.
- (4) F35-00: Arandela ondulada de acero pavonado DIN 137.
- (4) F70-95: Arandela ondulada de acero pavonado DIN 137.
- (5) Anillo roscado hexagonal roscado de acero pasivado amarillo.
- (6) Arandela abierta de acero pavonado UNI 1751.
- (7) Arandela de acero pasivado amarillo.
- (8) Tornillo de cabeza hexagonal pasivado amarillo DIN933/UNI 5739.

Requerimientos especiales:

- Ninguna.



19

S114+S113



Código	art.	D	H	H1	H2	d	c	E	F	G	g	Amp. Max
S114.0001	S114.M2500	33	14	4	7	9	9.5	14	13	22	60	200
S114.0002	S114.M3550	50.5	29	7	9	13	14	21	17	27	194	400
S114.0003	S114.M7000	50.5	29	7	9	13	14	24	19	32	242	500



S117



CONEXIÓN HEMBRA PARA PANEL TP (INDICADO SOLO PARA INVERTER)

Materiales:

(2-3) Poliamida reforzada.
Resistente a aceites y grasas.

Superficie:

Satinada.

Color:

Negro (RAL 9011).

Insertos:

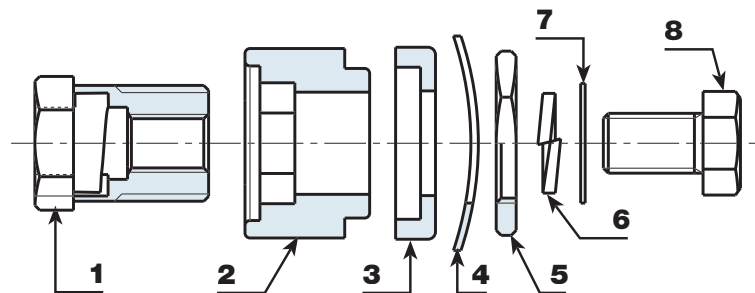
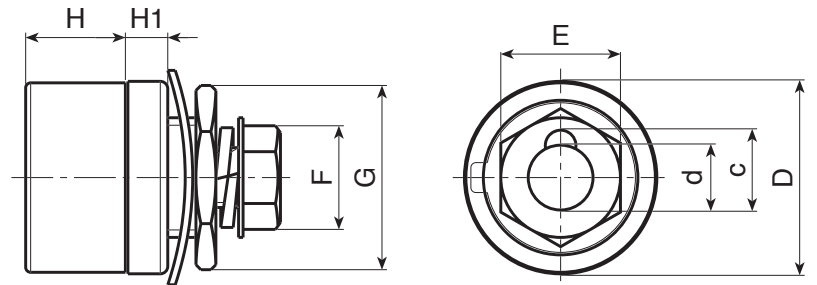
- (1) Inserto de latón con conexión hembra UNI.
- (4) Arandela ondulada de acero pavonado DIN 137.
- (5) Anillo roscado hexagonal roscado de acero pasivado amarillo.
- (6) Arandela abierta de acero pavonado UNI 1751.
- (7) Arandela de acero pasivado amarillo.
- (8) Tornillo de cabeza hexagonal pasivado amarillo DIN933/UNI 5739.

Requerimientos especiales:

- Ninguna.



S117+S112



Código	art.	D	H	H1	d	c	E	F	G	9	Amp. Max
S117.0001	S117.F3550	38	20	8	13	16	21	17	27	121	200

S118



CONEXIÓN MACHO PARA PANEL TP (INDICADO SOLO PARA INVERTER)

Materiales:

(2-3) Poliamida reforzada.
Resistente a aceites y grasas.

Superficie:

Satinada.

Color:

Negro (RAL 9011).

Insertos:

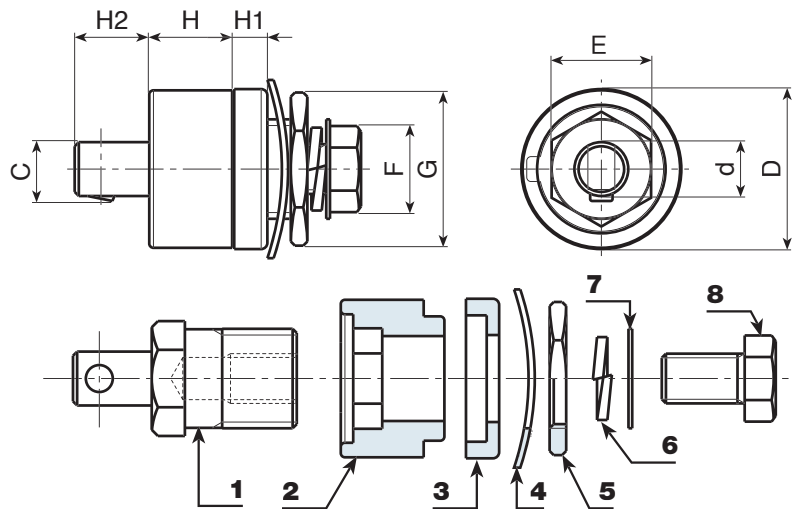
- (1) Inserto de latón con conexión macho UNI.
- (4) Arandela ondulada de acero pavonado DIN 137.
- (5) Anillo roscado hexagonal roscado de acero pasivado amarillo.
- (6) Arandela abierta de acero pavonado UNI 1751.
- (7) Arandela de acero pasivado amarillo.
- (8) Tornillo de cabeza hexagonal pasivado amarillo DIN933/UNI 5739.

Requerimientos especiales:

- Ninguna.



S118+S113



Código	art.	D	H	H1	H2	d	c	E	F	G		Amp. Max
S118.0001	S118.M3550	38	20	8	17	13	14	21	17	27	160	200

S112

CONECTOR MACHO PARA CABLES



Materiales:

(4) Aleación a base de polipropileno y goma SBS con 75 Shore.
Resistente a aceites y grasas.

Superficie:

Lisa.

Color:

Negro (RAL 9011).

Insertos:

(1) Inserto de latón con conexión macho EN 60794:12.
(2) Tubo colector de cable de cobre recocido.
(3) Tornillo sin cabeza con hexágono interior DIN 913-45H (para la versión M95-00, dos tornillos sin cabeza de fijación).

Requerimientos especiales:

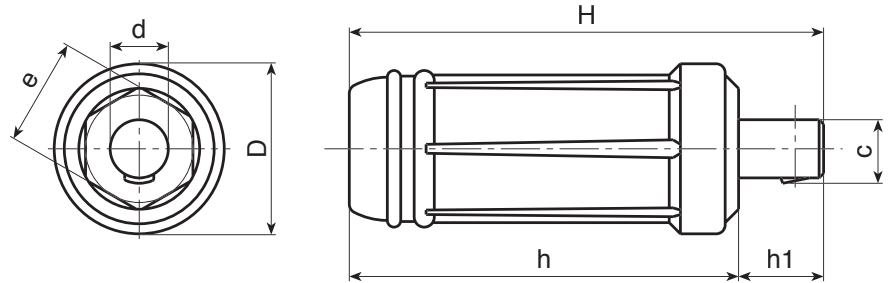
- Ninguna.



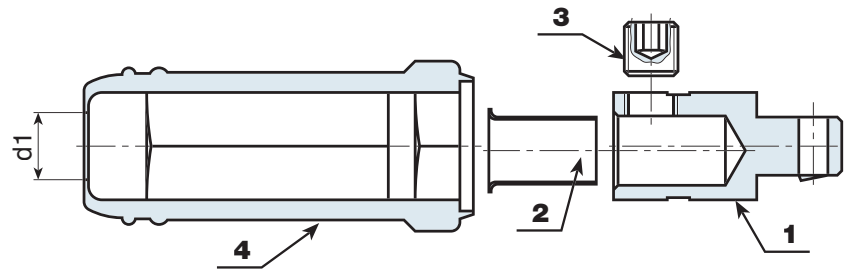
S111+S112



S112+S117



S112+S113



Código	art.	D	H	h	h1	d	c	e	d1	⚡	Amp. Max
S112.0001	S112.M2500	24.5	70	59	11	9	10	14	8.5	37	200
S112.0003	S112.M3550	35	106	87	19	13	14.5	21	11	130	250
S112.0004	S112.M7000	38	106	87	19	13	14.5	24	15.5	148	400
S112.0006	S112.M9500	38	106	87	19	13	14.5	24	15.5	200	500

S113

CONECTOR HEMBRA PARA CABLES



Materiales:

(4) Aleación a base de polipropileno y goma SBS, 75 Shore.
Resistente a aceites y grasas.

Superficie:

Lisa.

Color:

Negro (RAL 9011).

Insertos:

(1) Inserto de latón con conexión hembra EN 60794:12.
(2) Tubo colector de cable de cobre recocido.
(3) Tornillo sin cabeza con hexágono interior DIN 913-45H (para la versión F95-00, dos tornillos sin cabeza de fijación).

Requerimientos especiales:

- Ninguna.



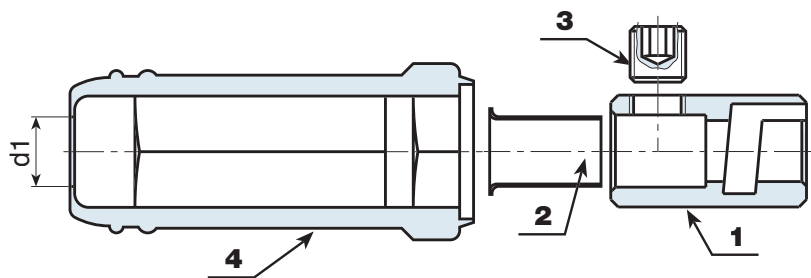
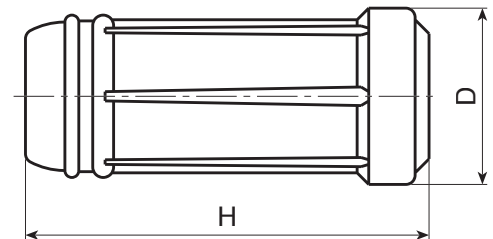
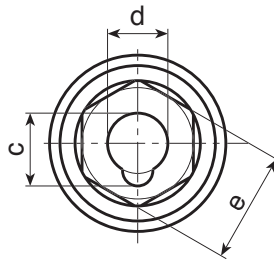
S113+S112



S113+S114



S113+S118



Código	art.	D	H	d	c	e	d1	⚖	Amp. Max
S113.0001	S113.F2500	24.5	59	9	10.5	14	8.5	38	200
S113.0002	S113.F3550	35	87	13	16	21	11	104	250
S113.0003	S113.F7000	38	87	13	16.5	24	15.5	151	400
S113.0004	S113.F9500	38	87	13	16	24	15.5	188	500

S601

TAPÓN PARAGOLPES (PIE FIJO PARA BASES)



Materiales:

Aleación a base de polipropileno y goma TPV con 75 Shore.
Resistente a aceites y grasas.

Superficie:

Lisa.

Color:

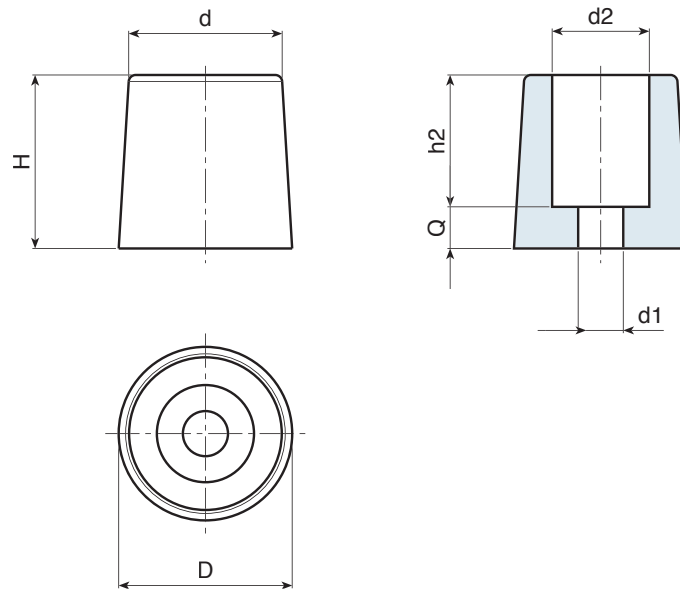
Negro (RAL 9011).

Orificio:

Orificio liso pasante obtenido mediante moldeo del plástico.

Requerimientos especiales:

- Ninguna.



Código	art.	D	H	d	d2	h2	Q	d1	
S60122.0001	S60122.E01	23	17.5	21	11	8	9.5	4	13
S60125.0001	S60125.D01	25	25	22	14	19	6.5	6.5	17

S600

SUJETACABLES CON ANILLO ROSCADO HEXAGONAL



Materiales:

Poliamida reforzada.
Resistente a aceites y grasas.

Superficie:

Satinada.

Color:

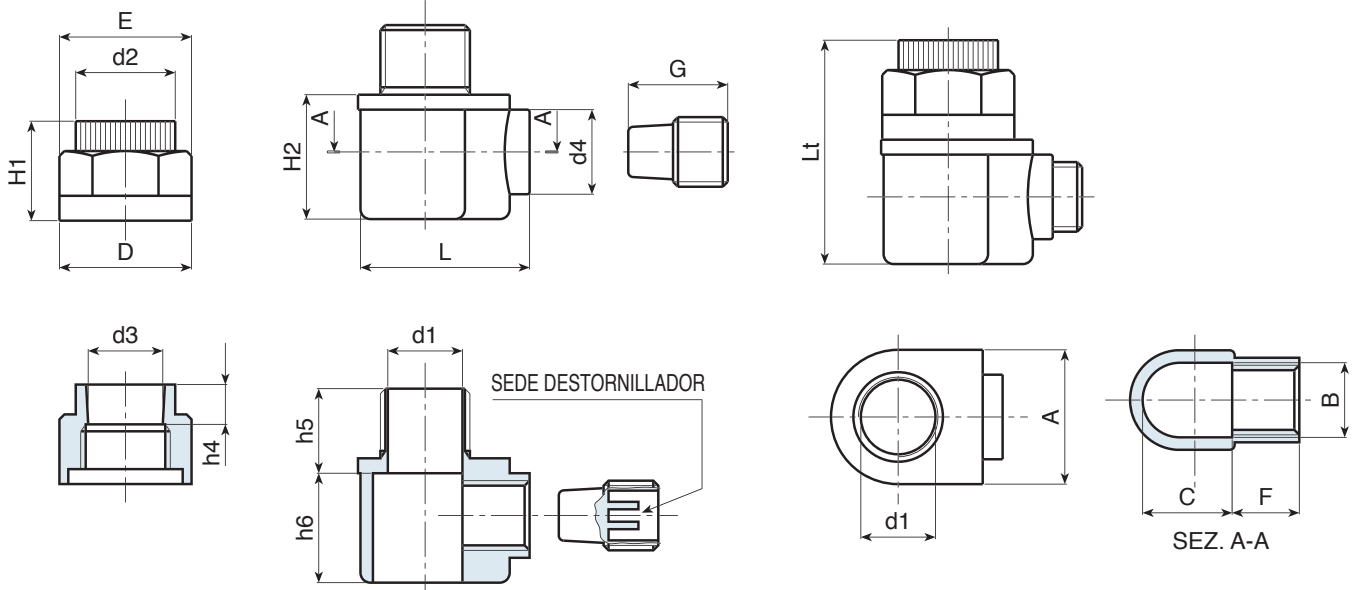
Negro (RAL 9011).

Orificio:

Orificio liso pasante obtenido mediante moldeo del plástico.

Requerimientos especiales:

- Ninguna.



Código	art.	B	C	D	E	F	G	L	H1	H2	h4	h5	h6	d1	d2	d3	d4	Lt	
S60038.0001	S60038.TG1001	M14	17.5	26	23	14.5	19	34.5	20	22	7	16.5	19	10.5	19	14	17	43	13
S60038.0002	S60038.TG1101	M14	17.5	26	23	14.5	19	34.5	20	22	7	16.5	19	11.5	19	14	17	43	13
S60038.0003	S60038.TG1401	M14	17.5	26	23	14.5	19	34.5	20	22	7	16.5	19	14.5	19	14	17	43	13

S599

SUJETACABLES DE PANEL



Materiales:
Poliamida reforzada.
Resistente a aceites y grasas.

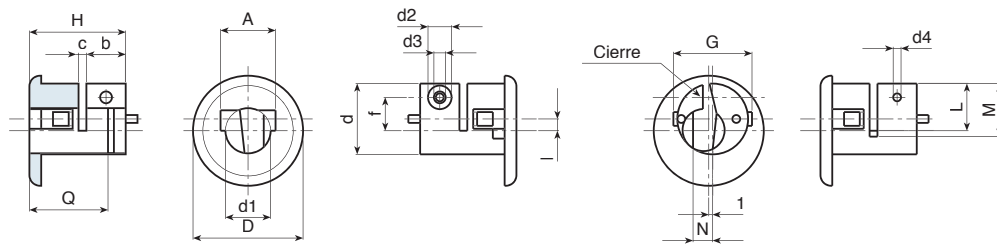
Superficie:
Satinada.

Color:
Negro (RAL 9011).

Orificio:
Orificio liso pasante obtenido mediante moldeo del plástico.

Requerimientos especiales:

- Ninguna.



Código	art.	D	H	d	d1	d2	d3	d4	A	b	c	f	G	I	L	M	N	Q	g
S59928.0001	S59928.T01	28	25	18	11.5	6	3	2	14	10	2	8.5	20	3	12	15	5	13	65

S860

PROTECCIÓN FRONTAL CONEXIÓN SOPLETE



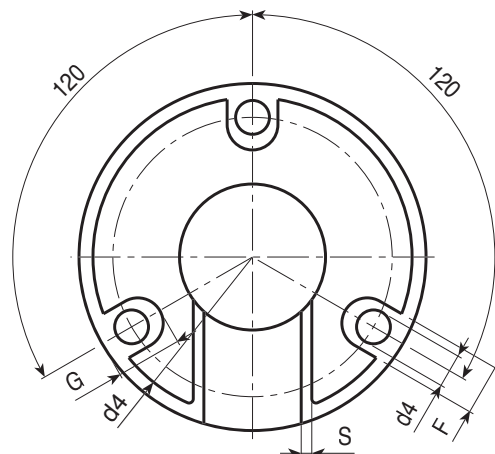
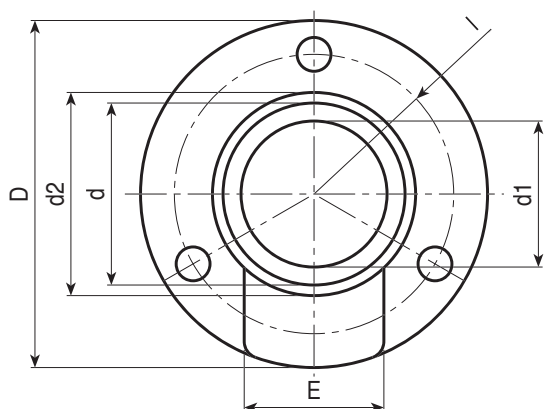
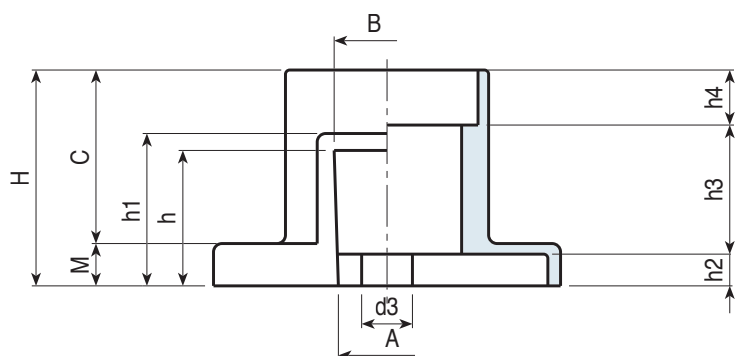
Materiales:
Poliamida reforzada.
Resistente a aceites y grasas.

Superficie:
Satinada.

Color:
Negro (RAL 9011).

Orificio:
Orificio liso pasante obtenido mediante moldeo del plástico.

Requerimientos especiales:
• Ninguna.



19

Código	art.	D	H	A	B	C	E	F	G	I	M	S	h	h1	h2	h3	h4	d	d1	d2	d3	d4	g
S860.0001	S860.T01	82	51	23	25	41	34.5	12	15.5	33	10	2.5	32	36	7.5	30.5	13	43	34.5	50	12	8	65



S228

PAR ARANDELA CON CUELLO CORTO



Materiales:

Poliamida reforzada.
Resistente a aceites y grasas.

Superficie:

Lisa.

Color:

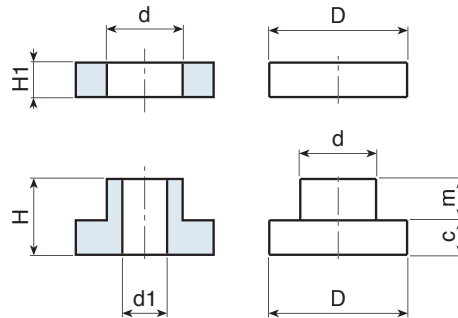
Negro (RAL 9011).

Orificio:

Orificio liso pasante obtenido mediante moldeo del plástico.

Requerimientos especiales:

- Ninguna.



Código	art.	D	H	d	H1	m	c	d1	g
S22820C.0001	S22820C.TG06	20	11	11	5	6.5	4.5	6.5	9

S229

PAR ARANDELA AISLANTE



Materiales:

Poliamida reforzada.
Resistente a aceites y grasas.

Superficie:

Lisa.

Color:

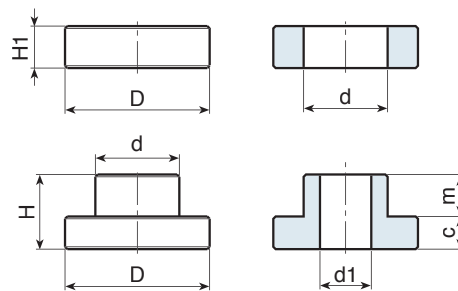
Negro (RAL 9011).

Orificio:

Orificio liso pasante obtenido mediante moldeo del plástico.

Requerimientos especiales:

- Ninguna.



Código	art.	D	H	d	H1	m	c	d1	g
S22931C.0001	S22931C.TG10	31	16	17.5	8.5	9	7	10.5	13

S230

PAR ARANDELA AISLANTE



Materiales:

Resina fenólica.
Resistente a aceites y grasas.
Resistente a altas temperaturas.

Superficie:

Brillante.

Color:

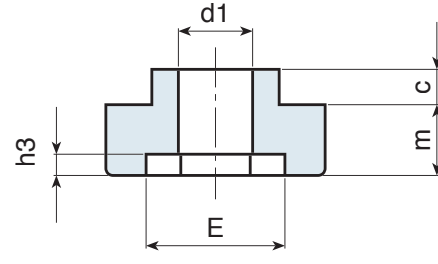
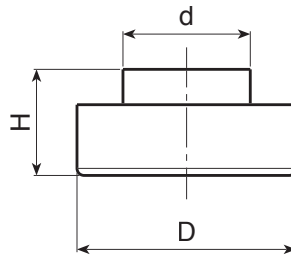
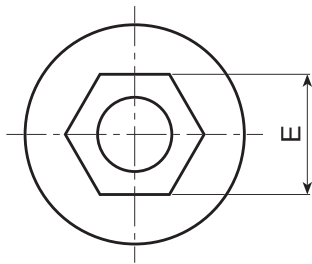
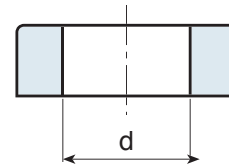
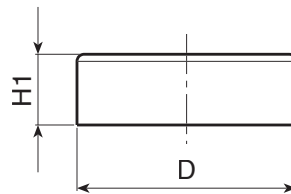
Negro (RAL 9011).

Orificio:

Orificio liso pasante obtenido mediante moldeo del plástico.

Requerimientos especiales:

- Ninguna.



19

Código	art.	D	d	H	H1	c	m	E	h3	d1	
S23020C.0001	S23020C.BG06	20	11	12	5	4	8	10	3	6,5	8
S23031C.0001	S23031C.BG08	31	18	15	10,5	4,5	10,5	13	3	9	22
S23031C.0003	S23031C.BG10	31	18	15	10	5	10	17	3	10,5	18
S23031C.0003	S23031C.BG12	31	18	15	10,5	4,5	10,5	19	3	13,5	15
S23038C.0001	S23038C.BG14	35	22	18	10	5	12	22	5	14,5	24



S231



PAR ARANDELA AISLANTE CON POMO DE LÓBULOS COMO ABRAZADERA

Materiales:

Resina fenólica.
Resistente a aceites y grasas.
Resistente a altas temperaturas.

Superficie:

Brillante.

Color:

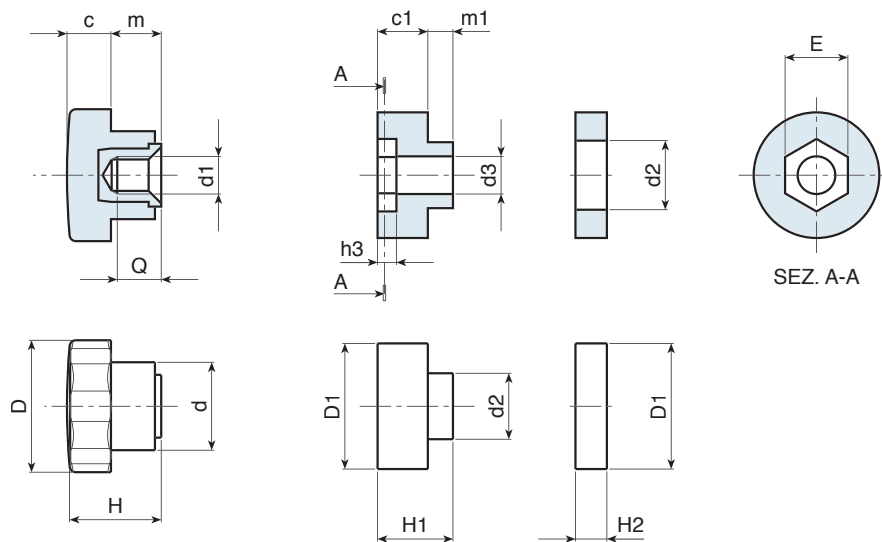
Negro (RAL 9011).

Inserto:

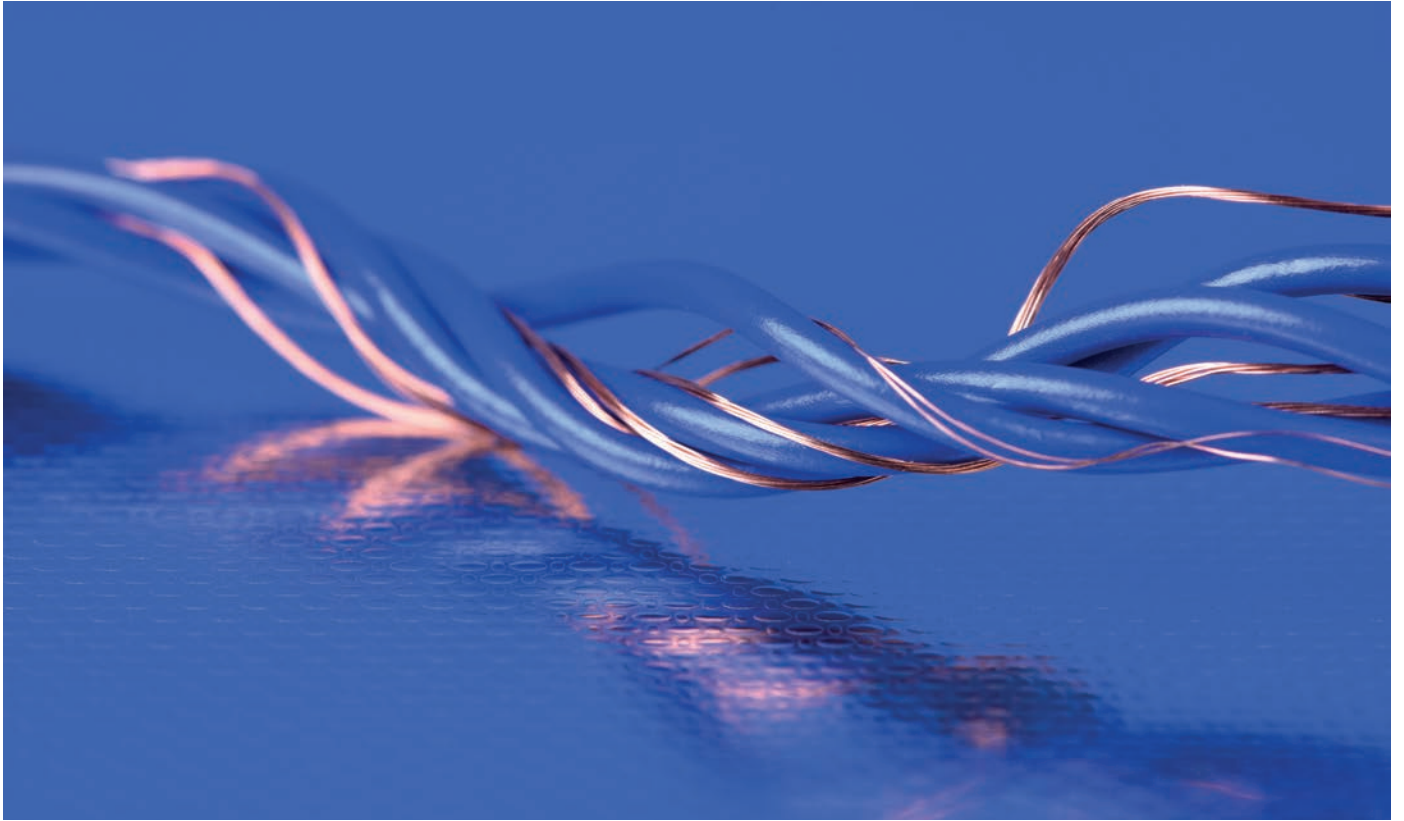
Casquillo con orificio roscado ciego de latón (tolerancia orificio 6H).

Requerimientos especiales:

- Ninguna.



Código	art.	D	D1	d	d1	d2	d3	c	m	c1	m1	H	H1	H2	h3	E	Q	g
S23120C.0001	S23120C.BM06VOL	22	20	14	M6	11	6	7	8	8	4	15	12	5	3	10	7	13



TRENZAR CORRECTAMENTE LAS COSAS.

