

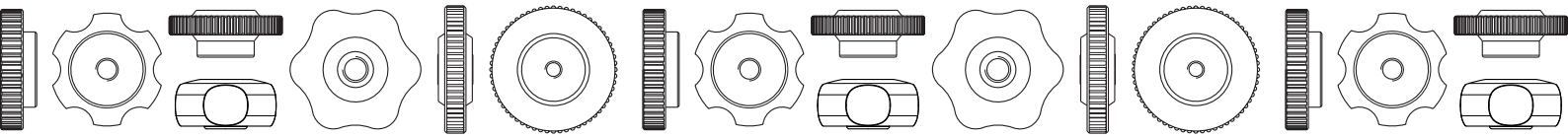


**GRUPO - 17**

## ARANDELAS DE PLÁSTICO Y METAL

### Arandelas de plástico y metal BOTECO

Una sección dedicada a las arandelas de plástico y metal Boteco. Artículos de gran diámetro y bajo espesor, ideales para ser utilizados como elementos de bloqueo o para trabajar en espacios muy reducidos. O pares de arandelas cóncavas y convexas conforme a la norma DIN. Para conocer en detalle las características de cada producto, es posible consultar la ficha técnica correspondiente.



# Q260

## ARANDELA MOLETEADA



PF

UL94  
HB



### Materiales:

Resina fenólica.  
Resistente a aceites y grasas.  
Resistente a altas temperaturas.

### Superficie:

Brillante.

### Color:

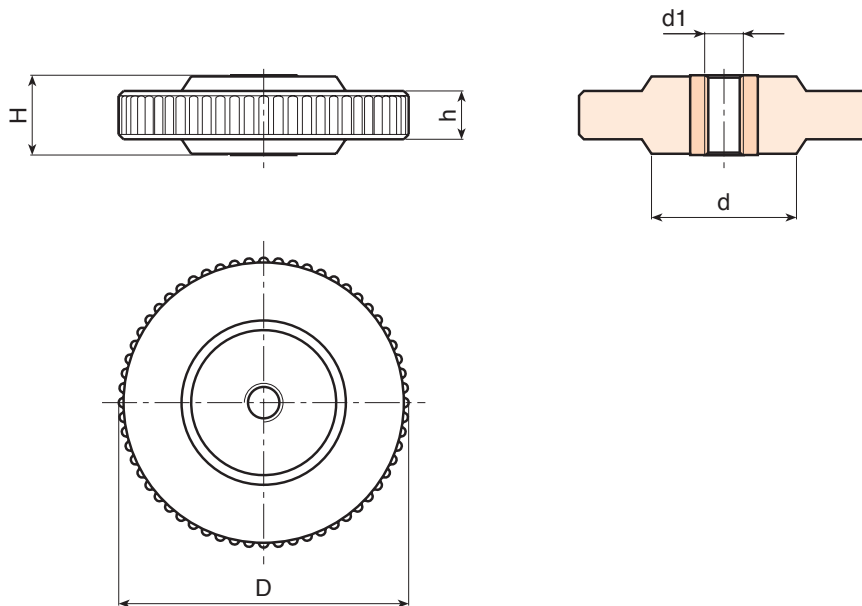
Negro (RAL 9011).

### Insertos:

Casquillo con orificio roscado pasante de acero galvanizado (tolerancia rosca 6H).

### Requerimientos especiales:

- Bajo pedido, y por determinadas cantidades, los insertos se pueden suministrar de otro material.



Código	art.	D	H	d	h	d1 <sub>6H</sub>	
Q26045.0001	Q26045.BM0601P	47	10	-	-	M6	31
Q26045.0003	Q26045.BM0801P	47	10	-	-	M8	32
Q26045.0005	Q26045.BM1001P	47	10	-	-	M10	34
Q26045.0006	Q26045.BM1201P	47	10	-	-	M12	35
Q26045.0007	Q26045.BM1401P	47	10	-	-	M14	38
Q26045.0008	Q26045.BM1601P	47	10	-	-	M16	42
Q26060.0001	Q26060.BM0801P	60	16	30	11	M8	62
Q26060.0002	Q26060.BM1001P	60	16	30	11	M10	65
Q26060.0003	Q26060.BM1201P	60	16	30	11	M12	68
Q26060.0005	Q26060.BM1401P	60	16	30	11	M14	70
Q26060.0006	Q26060.BM1601P	60	16	30	11	M16	73

# Q283

## ARANDELA 4 LÓBULOS CON CASQUILLO ROSCADO PASANTE



PA6  
+G.F.

UL94  
HB

RoHS  
COMPLIANT

### Materiales:

Poliamida reforzada. Resistente a aceites y grasas.

### Superficie:

Satinada.

### Color:

Negro (RAL 9011).

### Insertos:

#### Versión Q283 TM:

Casquillo con orificio roscado pasante de latón (tolerancia rosca 6H).

#### Versión Q283 TQ:

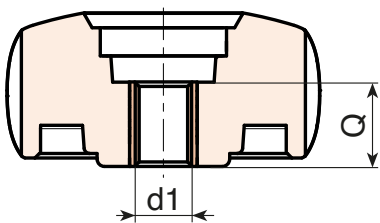
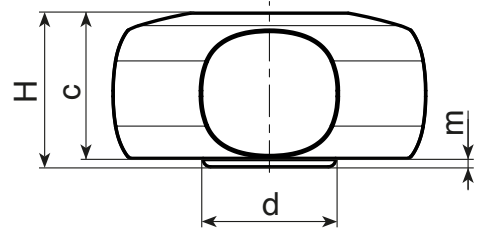
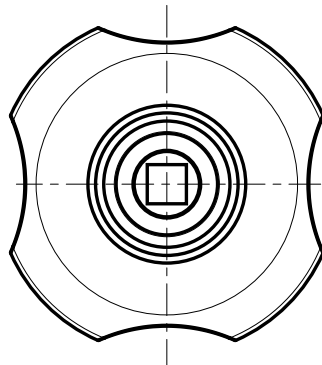
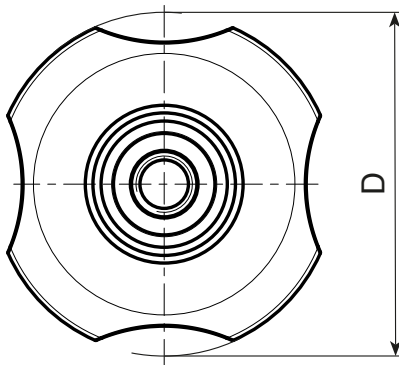
Casquillo con orificio cuadrado pasante de latón (tolerancia orificio H7).

#### Versión Q283 TQ-PP:

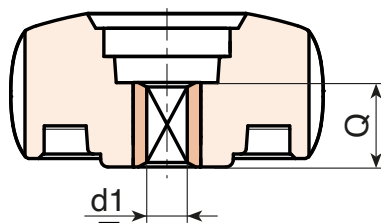
Sin inserto, con orificio cuadrado liso pasante, obtenido mediante moldeo del plástico.

### Requerimientos especiales:

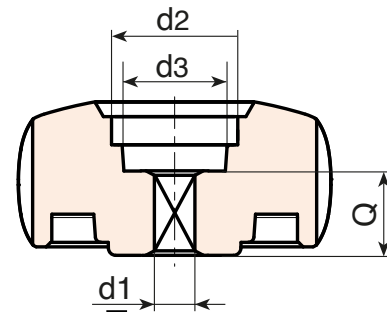
- Bajo pedido, y por determinadas cantidades, los insertos se pueden suministrar de otro material.
- Bajo pedido, y por determinadas cantidades, colores según la tabla de la [pág. 959].



TM



TQ



TQ-PP

## ARANDELA 4 LÓBULOS CON CASQUILLO ROSCADO PASANTE



Versión Q283 TM: Con inserto de latón y orificio roscado pasante

Código	art.	D	H	d	d2	d3	c	m	d1 <sub>6H</sub>	Q	g
Q28340.0002	Q28340.TM0801P	40.5	20	17	18	13	19	1	M8	15	-
Q28340.0004	Q28340.TM1001P	40.5	20	17	18	13	19	1	M10	15	-
Q28350.0001	Q28350.TM0801P	49	23	20	20	15	22	1	M8	15	-
Q28360.0001	Q28360.TM1001P	59	27	23	22	18	22,5	1,5	M10	15	-
Q28360.0002	Q28360.TM1201P	59	27	23	22	18	22,5	1,5	M12	15	-
Q28380.0001	Q28380.TM1001P	79	26	30,5	22	19,5	24	2	M10	15	-
Q28380.0002	Q28380.TM1201P	79	26	30,5	22	19,5	24	2	M12	15	-

Versión Q283 TQ: Con inserto de latón y orificio CUADRADO

Código	art.	D	H	d	d2	d3	c	m	d1 <sub>H7</sub>	Q	g
Q28340.0005	Q28340.TQ0601P	40.5	20	17	18	13	19	1	6	15	-
Q28350.0002	Q28350.TQ0601P	49	23	20	20	15	22	1	6	15	-
Q28350.0004	Q28350.TQ0701P	49	23	20	20	15	22	1	7	15	-
Q28360.0003	Q28360.TQ0601P	59	27	23	22	18	22,5	1,5	6	15	-
Q28360.0005	Q28360.TQ0701P	59	27	23	22	18	22,5	1,5	7	15	-
Q28360.0007	Q28360.TQ0801P	59	27	23	22	18	22,5	1,5	8	15	-
Q28380.0003	Q28380.TQ0701P	79	26	30,5	22	20	24	2	7	15	-
Q28380.0005	Q28380.TQ0801P	79	26	30,5	22	20	24	2	8	15	-
Q28380.0007	Q28380.TQ0901P	79	26	30,5	22	20	24	2	9	15	-
Q28380.0009	Q28380.TQ1001P	79	26	30,5	22	20	24	2	10	15	-

Versión Q283 TQ-PP: Con orificio CUADRADO en el plástico

Código	art.	D	H	d	d2	d3	c	m	d1 <sub>+0,1</sub>	Q	g
Q28340.0006	Q28340.TQ0601PP	40.5	20	17	18	13	19	1	6	15	-
Q28350.0003	Q28350.TQ0601PP	49	23	20	20	15	22	1	6	15	-
Q28350.0005	Q28350.TQ0701PP	49	23	20	20	15	22	1	7	15	-
Q28360.0004	Q28360.TQ0601PP	59	27	23	22	18	22,5	1,5	6	15	-
Q28360.0006	Q28360.TQ0701PP	59	27	23	22	18	22,5	1,5	7	15	-
Q28360.0008	Q28360.TQ0801PP	59	27	23	22	18	22,5	1,5	8	15	-
Q28380.0004	Q28380.TQ0701PP	79	26	30,5	22	20	24	2	7	15	-
Q28380.0006	Q28380.TQ0801PP	79	26	30,5	22	20	24	2	8	15	-
Q28380.0008	Q28380.TQ0901PP	79	26	30,5	22	20	24	2	9	15	-
Q28380.0010	Q28380.TQ1001PP	79	26	30,5	22	20	24	2	10	15	-

# Q284



PA6  
+G.F.

UL94  
HB



## ARANDELA 4 LÓBULOS CON CASQUILLO PASANTE Y TAPÓN CENTRAL

### Materiales:

Poliamida reforzada. Resistente a aceites y grasas.

### Superficie:

Satinada.

### Color:

Negro (RAL 9011).

### Tapón central:

Poliamida gris (RAL 7035 cód. 13).

### Colores alternativos tapón:

Anaranjado (RAL 2004 cód. 02).  
Azul (RAL 5015 cód. 07).  
Amarillo (RAL 1021 cód. 10).  
Verde (RAL 6024 cód. 17).  
Rojo (RAL 3000 cód. 16).  
Negro (RAL 9011 cód. 01).

### Insertos:

#### Versión Q284 TM:

Casquillo con orificio roscado pasante de latón (tolerancia rosca 6H).

#### Versión Q284 TQ:

Casquillo con orificio cuadrado pasante de latón (tolerancia orificio H7).

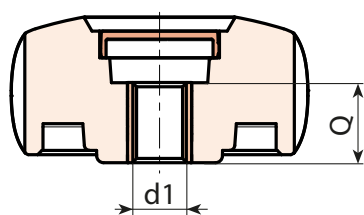
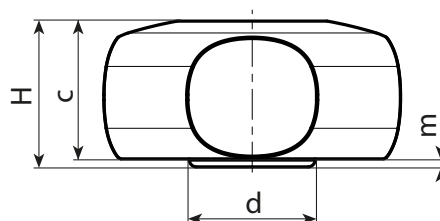
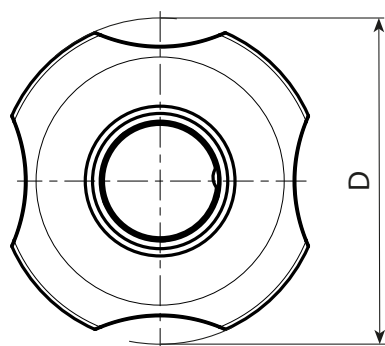
#### Versión Q284 TQ-PP:

Sin inserto, con orificio cuadrado liso pasante, obtenido mediante moldeo del plástico.

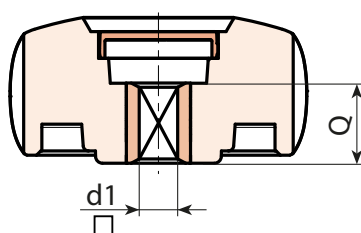


### Requerimientos especiales:

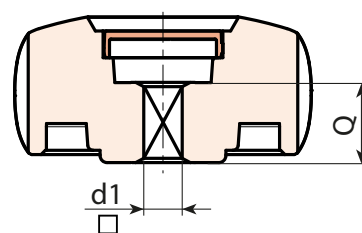
- Bajo pedido, y por determinadas cantidades, los insertos se pueden suministrar de otro material.
- Bajo pedido, y por determinadas cantidades, colores según la tabla de la [pág. 959].



TM



TQ



TQ-PP

# Q284



## ARANDELA 4 LÓBULOS CON CASQUILLO PASANTE Y TAPÓN CENTRAL



Versión Q284 TM: Con inserto de latón y orificio roscado pasante

Código	art.	D	H	d	d2	d3	c	m	d1 <sub>6H</sub>	Q	g
Q28440.0003	Q28440.TM0801P	40.5	20	17	18	13	19	1	M8	15	-
Q28440.0004	Q28440.TM1001P	40.5	20	17	18	13	19	1	M10	15	-
Q28450.0001	Q28450.TM0801P	49	23	20	20	15	22	1	M8	15	-
Q28460.0001	Q28460.TM1001P	59	27	23	22	18	22,5	1,5	M10	15	-
Q28460.0002	Q28460.TM1201P	59	27	23	22	18	22,5	1,5	M12	15	-
Q28480.0001	Q28480.TM1001P	79	26	30,5	22	20	24	2	M10	15	-
Q28480.0002	Q28480.TM1201P	79	26	30,5	22	20	24	2	M12	15	-

Versión Q284 TQ: Con inserto de latón y orificio CUADRADO

Código	art.	D	H	d	d2	d3	c	m	d1 <sub>H7</sub>	Q	g
Q28440.0005	Q28440.TQ0601P	40.5	20	17	18	13	19	1	6	15	-
Q28450.0002	Q28450.TQ0601P	49	23	20	20	15	22	1	6	15	-
Q28450.0004	Q28450.TQ0701P	49	23	20	20	15	22	1	7	15	-
Q28460.0003	Q28460.TQ0601P	59	27	23	22	18	22,5	1,5	6	15	-
Q28460.0005	Q28460.TQ0701P	59	27	23	22	18	22,5	1,5	7	15	-
Q28460.0007	Q28460.TQ0801P	59	27	23	22	18	22,5	1,5	8	15	-
Q28480.0003	Q28480.TQ0701P	79	26	30,5	22	20	24	2	7	15	-
Q28480.0005	Q28480.TQ0801P	79	26	30,5	22	20	24	2	8	15	-
Q28480.0007	Q28480.TQ0901P	79	26	30,5	22	20	24	2	9	15	-
Q28480.0009	Q28480.TQ1001P	79	26	30,5	22	20	24	2	10	15	-

Versión Q284 TQ-PP: Con orificio CUADRADO en el plástico

Código	art.	D	H	d	d2	d3	c	m	d1 <sub>+0,1</sub>	Q	g
Q28440.0006	Q28440.TQ0601PP	40.5	20	17	18	13	19	1	6	15	-
Q28450.0003	Q28450.TQ0601PP	49	23	20	20	15	22	1	6	15	-
Q28450.0005	Q28450.TQ0701PP	49	23	20	20	15	22	1	7	15	-
Q28460.0004	Q28460.TQ0601PP	59	27	23	22	18	22,5	1,5	6	15	-
Q28460.0006	Q28460.TQ0701PP	59	27	23	22	18	22,5	1,5	7	15	-
Q28460.0008	Q28460.TQ0801PP	59	27	23	22	18	22,5	1,5	8	15	-
Q28480.0004	Q28480.TQ0701PP	79	26	30,5	22	20	24	2	7	15	-
Q28480.0006	Q28480.TQ0801PP	79	26	30,5	22	20	24	2	8	15	-
Q28480.0008	Q28480.TQ0901PP	79	26	30,5	22	20	24	2	9	15	-
Q28480.0010	Q28480.TQ1001PP	79	26	30,5	22	20	24	2	10	15	-



# Q261

## ARANDELA DE LÓBULOS

+135°  
-30°

PA6  
+G.F.

UL94  
HB

RoHS  
COMPLIANT

### Materiales:

Poliamida reforzada.

Resistente a aceites y grasas.

### Superficie:

Satinada.

### Color:

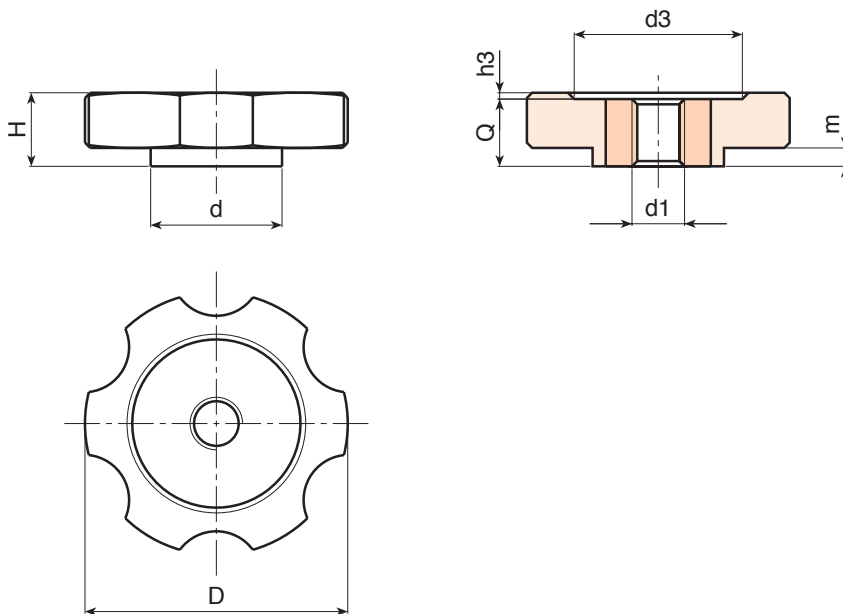
Negro (RAL 9011).

### Insertos:

Casquillo con orificio roscado pasante de acero galvanizado (tolerancia rosca 6H).

### Requerimientos especiales:

- Bajo pedido, y por determinadas cantidades, los insertos se pueden suministrar de otro material.
- Bajo pedido, y por determinadas cantidades, colores según la tabla de la [pág. 959].



Código	art.	D	H	d	m	h3	d3	d1 <sub>6H</sub>	Q	
Q26140.0003	Q26140.TM0801P	40	12	25	2	1.5	22	M8	11	21
Q26140.0005	Q26140.TM1001P	40	12	25	2	1.5	22	M10	11	22
Q26140.0007	Q26140.TM1201P	40	12	25	2	1.5	22	M12	11	24
Q26150.0001	Q26150.TM0801P	50	14	25	3.5	1.5	32	M8	13	31
Q26150.0002	Q26150.TM1001P	50	14	25	3.5	1.5	32	M10	13	32
Q26150.0003	Q26150.TM1201P	50	14	25	3.5	1.5	32	M12	13	35



# Q262

## ARANDELA MOLETEADA



PA6  
+G.F.

UL94  
HB

RoHS  
COMPLIANT

### Materiales:

Poliamida reforzada.  
Resistente a aceites y grasas.

### Superficie:

Satinada.

### Color:

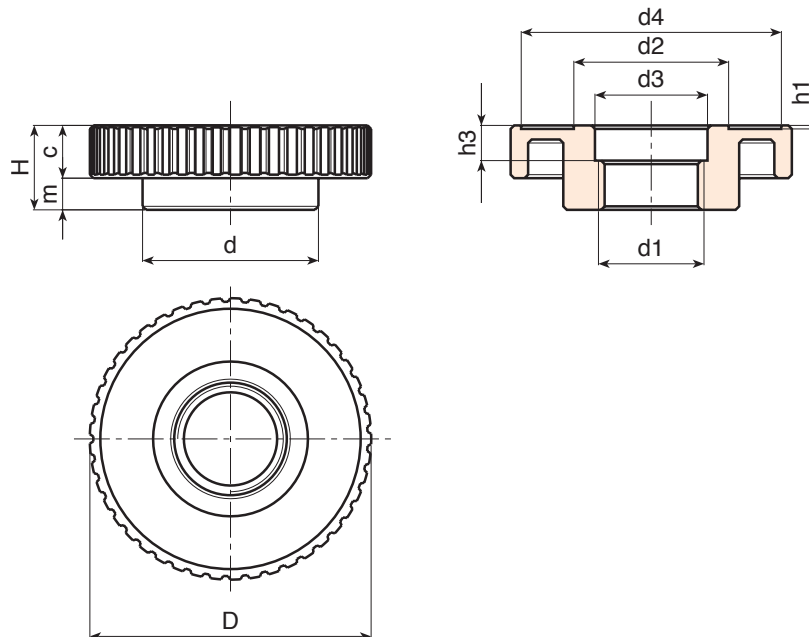
Negro (RAL 9011).

### Orificio:

Orificio roscado pasante obtenido mediante moldeo del plástico (tolerancia no aplicable).

### Requerimientos especiales:

- Bajo pedido, y por determinadas cantidades, el orificio d1 se puede suministrar según dibujo.



Código	art.	D	H	d	c	m	h1	h3	d2	d3	d4	d1	
Q26280.0002	Q26280.TB3001P	81	24	50	14.5	9.5	1	10	43.5	32	74	M30x1,5	65

# Q263

## ARANDELA MOLETEADA

+135°  
-30°

PA6  
+G.F.

UL94  
HB

RoHS  
COMPLIANT

### Materiales:

Poliamida reforzada.

Resistente a aceites y grasas.

### Superficie:

Satinada.

### Color:

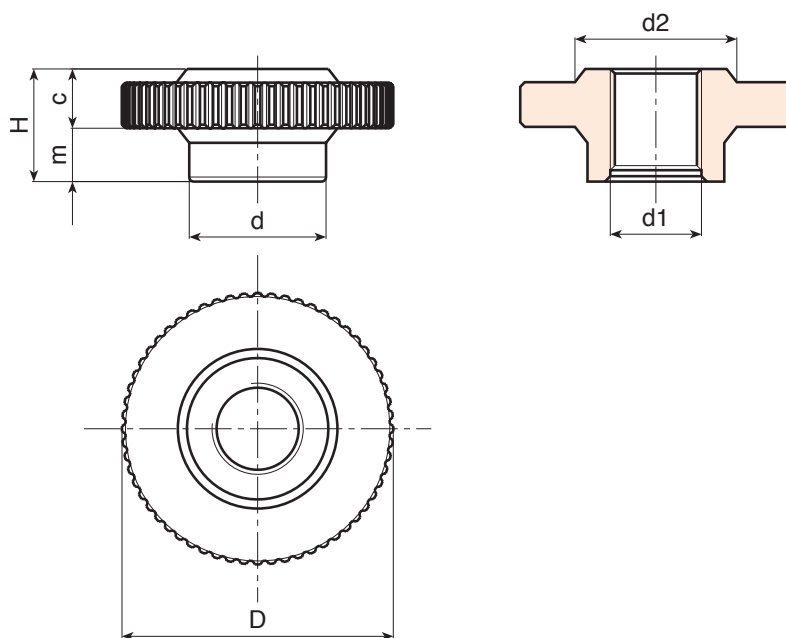
Negro (RAL 9011).

### Orificio:

Orificio roscado pasante obtenido mediante moldeo del plástico (tolerancia no aplicable).

### Requerimientos especiales:

- Bajo pedido, y por determinadas cantidades, el orificio d1 se puede suministrar según dibujo.



17

Código	art.	D	H	d	c	m	d2	d1	g
Q26360.0002	Q26360.TM2001P	60	25	30	12	13	35	M20	38
Q26360.0003	Q26360.TM2401P	60	25	30	12	13	35	M24	35

# Q264

## ARANDELA 6 LÓBULOS



PA6  
+G.F.

UL94  
HB



### Materiales:

Poliamida reforzada.  
Resistente a aceites y grasas.

### Superficie:

Satinada.

### Color:

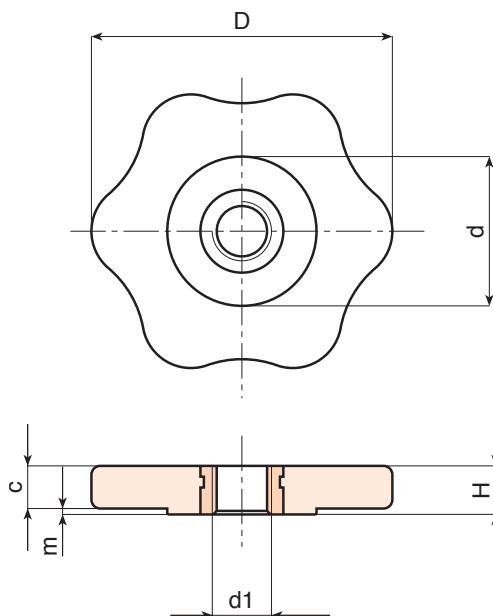
Negro (RAL 9011).

### Insertos:

Casquillo con orificio roscado pasante de latón (tolerancia rosca 6H).

### Requerimientos especiales:

- Bajo pedido, y por determinadas cantidades, los insertos se pueden suministrar de otro material.
- Bajo pedido, y por determinadas cantidades, colores según la tabla de la [pág. 959].



Código	art.	D	H	d	c	m	d1 <sub>6H</sub>	
Q26450.0002	Q26450.TM0601P	50	8	25	7	1	M6	18
Q26450.0003	Q26450.TM0801P	50	8	25	7	1	M8	18
Q26450.0005	Q26450.TM1001P	50	8	25	7	1	M10	20

# W184

## ARANDELA DE ACERO CON ORIFICIO LISO



AVP

AISI  
303



### Materiales:

#### W184:

Acero con clase de resistencia 3.8.

#### W184PIN:

Acero inoxidable (AISI 303).

### Superficie:

Torneada con baja rugosidad.

### Color:

#### W184:

Galvanizado azul estándar (trat. galvánico).

#### W184 PIN:

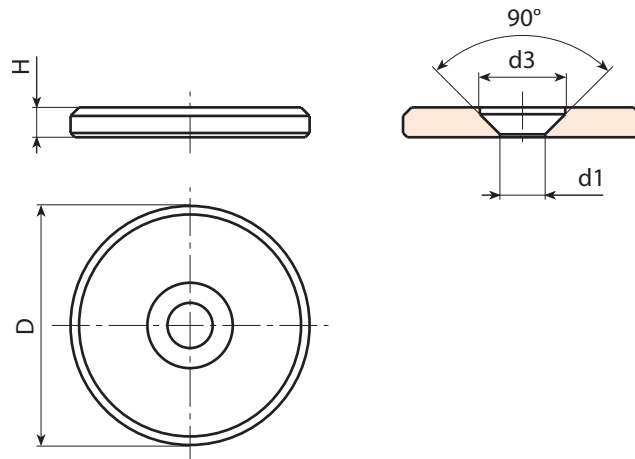
Natural.

### Orificio:

Orificio liso pasante obtenido en el material macizo (tolerancia orificio H10).

### Requerimientos especiales:

- Ninguna.



### Versión W184 - de acero niquelado

Código	Art.	d	D	H	d1 <sub>H10</sub>	
-	W18416.VP4,5Z	16	3	8	4,5 x M4	4.5
-	W18420.VP4,5Z	20	3	8	4,5 x M4	7
-	W18422.VP5,5Z	22	3.5	10	5,5 x M5	10
-	W18425.VP5,5Z	25	3.5	10	5,5 x M5	13
-	W18428.VP5,5Z	28	3.5	10	5,5 x M5	16
-	W18432.VP6,5Z	32	4	12	6,5 x M6	24
-	W18436.VP6,5Z	36	4	12	6,5 x M6	31
-	W18440.VP6,5Z	40	5	12	6,5 x M6	48

### Versión W184 PIN - de acero inoxidable (AISI 303)

INOX

Código	Art.	d	D	H	d1 <sub>H10</sub>	
-	W18416.IP4,5PIN	16	3	8	4,5 x M4	4.5
-	W18420.IP4,5PIN	20	3	8	4,5 x M4	7
-	W18422.IP5,5PIN	22	3.5	10	5,5 x M5	10
-	W18425.IP5,5PIN	25	3.5	10	5,5 x M5	13
-	W18428.IP5,5PIN	28	3.5	10	5,5 x M5	16
-	W18432.IP6,5PIN	32	4	12	6,5 x M6	24
-	W18436.IP6,5PIN	36	4	12	6,5 x M6	31
-	W18440.IP6,5PIN	40	5	12	6,5 x M6	48

# Y637

## DIN 6372 - ARANDELA ABIERTA

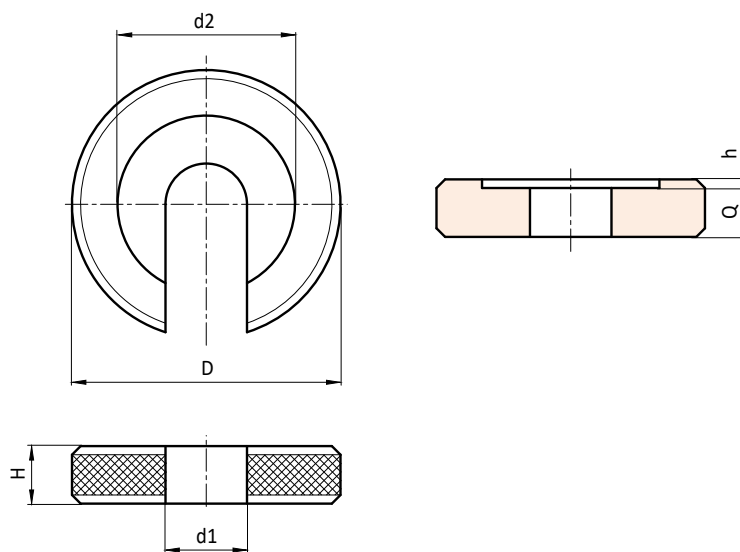


**Materiales:**  
Acero bonificado.

**Superficie:**  
Tratada térmicamente.

**Color:**  
Pavonado.

**Requerimientos especiales:**  
• Ninguna.



17

Código	Art.	D	H	h	d2	d1	Q	g
Y637017.0001	Y637017.SD05.25	17	5	0.75	12	5.25	4.25	6
Y637022.0001	Y637022.SD06.4	22	6	0.8	16	6.4	5.2	12
Y637028.0001	Y637028.SD08.4	28	7	1	21	8.4	6	23
Y637034.0001	Y637034.SD10.5	34	8	1.2	25	10.5	6.8	38
Y637040.0001	Y637040.SD13	40	9	1.8	30	13	7.2	57
Y637048.0001	Y637048.SD14.5	48	12	1.8	33	14.5	10.2	117
Y637056.0001	Y637056.SD17	56	12	1.8	37	17	10.2	146
Y637064.0001	Y637064.SD21	64	14	2	45	21	12	234
Y637075.0001	Y637075.SD25	75	16	2	52	25	14	374
Y637090.0001	Y637090.SD31	90	18	2	65	31	16	720
Y637100.0001	Y637100.SD37	100	20	2.5	75	37	17.5	791

# Y319



39  
NiCr

AISI  
303

RoHS  
COMPLIANT

## DIN 6319 ed. 10/01 - ARANDELA CONVEXA FORMA C DE ACERO

### Materiales:

**Y319:**

Acero cementado.

**Y319PIN:**

Acero inoxidable (AISI 303).

### Superficie:

**Y319:**

Lisa, cementada.

**Y319PIN:**

Natural no tratada.

### Color:

**Y319:**

Pavonado estándar.

**Y319PIN:**

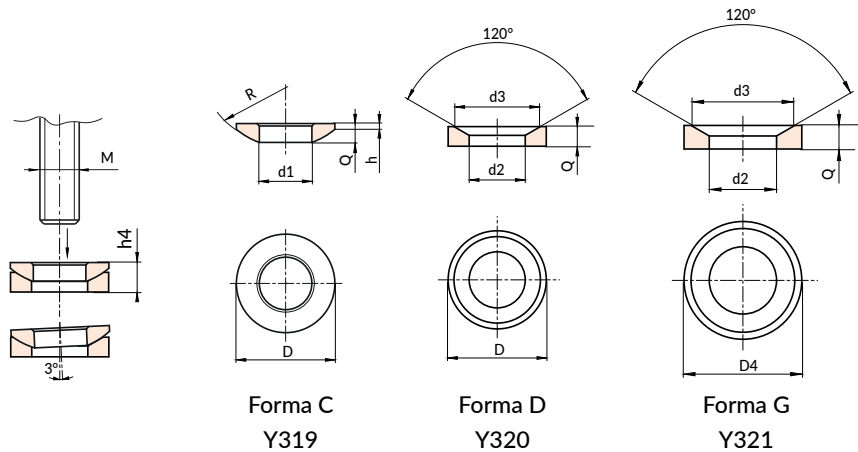
Natural.

### Requerimientos especiales:

- Ninguna.

### Notas:

Atención: la arandela convexa Y319 se utiliza junto con otra arandela cóncava modelo Y320 o Y321, disponible por separado.



Forma C  
Y319

Forma D  
Y320

Forma G  
Y321

17

Versión DIN 6319 forma C - arandela convexa de acero pavonado

Código	Art.	D	R	h	d1 <sub>H13</sub>	M	Q	Carga máx. admisible estática kN	g
Y319010.0001	Y319010.SD05.25	10.5	7.5	0.4	5.25	M05	2	-	0.7
Y319012.0002	Y319012.SD06.4	12	9	0.7	6.4	M06	2.3	9	1
Y319017.0002	Y319017.SD08.4	17	12	0.6	8.4	M08	3.2	17	2.8
Y319021.0002	Y319021.SD10.5	21	15	0.8	10.5	M10	4	26	5
Y319024.0002	Y319024.SD13	24	17	1.1	13	M12	4.6	38	8
Y319028.0001	Y319028.SD15	28	22	1.2	15	M14	5	53	11
Y319030.0002	Y319030.SD17	30	22	1.3	17	M16	5.3	73	13
Y319036.0002	Y319036.SD21	36	27	2	21	M20	6.3	117	23
Y319044.0002	Y319044.SD25	44	32	2.4	25	M24	8.2	168	21
Y319056.0002	Y319056.SD31	56	41	3.6	31	M30	11.2	269	103
Y319068.0002	Y319068.SD37	68	50	4.6	37	M36	14	394	188
Y319078.0002	Y319078.SD43	78	58	6.5	43	M42	17	542	316
Y319092.0002	Y319092.SD50	92	67	8	50	M48	21	714	549
Y319103.0001	Y319103.SD58	103	79	9.5	58	M56	23	-	748
Y319120.0001	Y319120.SD66	120	93	12	66	M64	27	-	1239

Versión DIN 6319 forma C - arandela convexa de acero inoxidable (AISI 303)

INOX

Código	Art.	D	R	h	d1 <sub>H13</sub>	M	Q	Carga máx. admisible estática kN	g
Y319012.0001	Y319012.ID06.4PIN	12	9	0.7	6.4	M06	2.3	6	1
Y319017.0001	Y319017.ID08.4PIN	17	12	0.6	8.4	M08	3.2	12	2.8
Y319021.0001	Y319021.ID10.5PIN	21	15	0.8	10.5	M10	4	16	5
Y319024.0001	Y319024.ID13PIN	24	17	1.1	13	M12	4.6	24	7
Y319030.0001	Y319030.ID17PIN	30	22	1.3	17	M16	5.3	45	13
Y319036.0001	Y319036.ID21PIN	36	27	2	21	M20	6.3	71	24
Y319044.0001	Y319044.ID25PIN	44	32	2.4	25	M24	8.2	105	44
Y319056.0001	Y319056.ID31PIN	56	41	3.6	31	M30	11.2	191	106
Y319068.0001	Y319068.ID37PIN	68	50	4.6	37	M36	14	-	194
Y319078.0001	Y319078.ID43PIN	78	58	6.5	43	M42	17	-	311
Y319092.0001	Y319092.ID50PIN	92	67	8	50	M48	21	-	550

# Y320



## DIN 6319 ed. 10/01 - ARANDELA CÓNCAVA FORMA D

### Materiales:

**Y320:**

Acero cementado.

**Y320PIN:**

Acero inoxidable (AISI 303).

### Superficie:

**Y320:**

Lisa, cementada.

**Y320PIN:**

Natural no tratada.

### Color:

**Y320:**

Pavonado estándar.

**Y320PIN:**

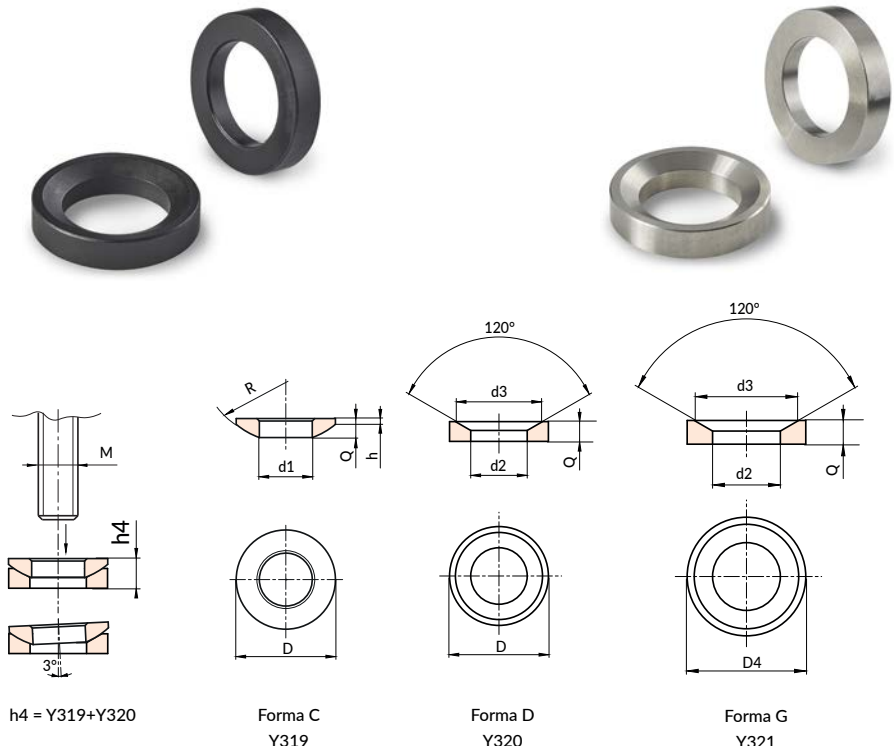
Natural.

### Requerimientos especiales:

- Ninguna.

### Notas:

Atención: la arandela cóncava Y320 se utiliza junto con la arandela convexa Y319, disponible por separado.



Versión DIN 6319 forma D - arandela cóncava de acero pavonado

Código	Art.	D	d3	h4 (Y319+Y320)	d2H13	M	Q	Carga máx. admisible estática kN	g
Y320010.0001	Y320010.SD06	10.5	9.25	3.1	6	M05	2.1	-	0.8
Y320012.0002	Y320012.SD07.1	12	11	4	7.1	M06	2.8	9	1.4
Y320017.0002	Y320017.SD09.6	17	14.5	5.6	9.6	M08	3.5	17	3.6
Y320021.0002	Y320021.SD12	21	18.5	6.3	12	M10	4.2	26	6.5
Y320024.0002	Y320024.SD14.2	24	20	8	14.2	M12	5	38	10
Y320028.0001	Y320028.SD16.5	28	24.8	8.2	16.5	M14	5.6	53	15
Y320030.0002	Y320030.SD19	30	26	9.3	19	M16	6.2	73	18
Y320036.0002	Y320036.SD23.2	36	31	11.6	23.2	M20	7.5	117	30
Y320044.0002	Y320044.SD28	44	37	15	28	M24	9.5	168	61
Y320056.0002	Y320056.SD35	56	49	18.9	35	M30	12	269	124
Y320068.0002	Y320068.SD42	68	60	23.3	42	M36	15	394	232
Y320078.0002	Y320078.SD49	78	70	28.3	49	M42	18	542	360
Y320092.0002	Y320092.SD56	92	82	35.2	56	M48	22	714	633
Y320103.0001	Y320103.SD65	103	92	39.7	65	M56	25	-	873
Y320120.0001	Y320120.SD75	120	110	46.5	75	M64	30	-	1422



Versión DIN 6319 forma D - arandela cóncava de acero inoxidable (AISI 303)

Código	Art.	D	d3	h4 (Y319+Y320)	d2H13	M	Q	Carga máx. admisible estática kN	g
-	Y320012.SD07.1PIN	12	11	4	7.1	M06	2.8	6	1.4
Y320017.0001	Y320017.ID09.6PIN	17	14.5	5.6	9.6	M08	3.5	12	3.6
Y320021.0001	Y320021.ID12PIN	21	18.5	6.3	12	M10	4.2	16	6.5
Y320024.0001	Y320024.ID14.2PIN	24	20	8	14.2	M12	5	24	10
Y320030.0001	Y320030.ID19PIN	30	26	9.3	19	M16	6.2	45	18
Y320036.0001	Y320036.ID23.2PIN	36	31	11.6	23.2	M20	7.5	71	30
Y320044.0001	Y320044.ID28PIN	44	37	15	28	M24	9.5	105	61
Y320056.0001	Y320056.ID35PIN	56	49	18.9	35	M30	12	191	124
Y320068.0001	Y320068.ID42PIN	68	60	23.3	42	M36	15	-	232
Y320078.0001	Y320078.ID49PIN	78	70	28.3	49	M42	18	-	360
Y320092.0001	Y320092.ID56PIN	92	82	35.2	56	M48	22	-	633



# Y321



## DIN 6319 ed. 10/01 - ARANDELA CÓNCAVA FORMA G DE ACERO

### Materiales:

**Y321:**

Acero bonificado.

**Y321PIN:**

Acero inoxidable (AISI 303).

### Superficie:

**Y321:**

Tratada térmicamente HV 390 ±40.

**Y321PIN:**

Natural no tratada.

### Color:

**Y321:**

Pavonado estándar.

**Y321PIN:**

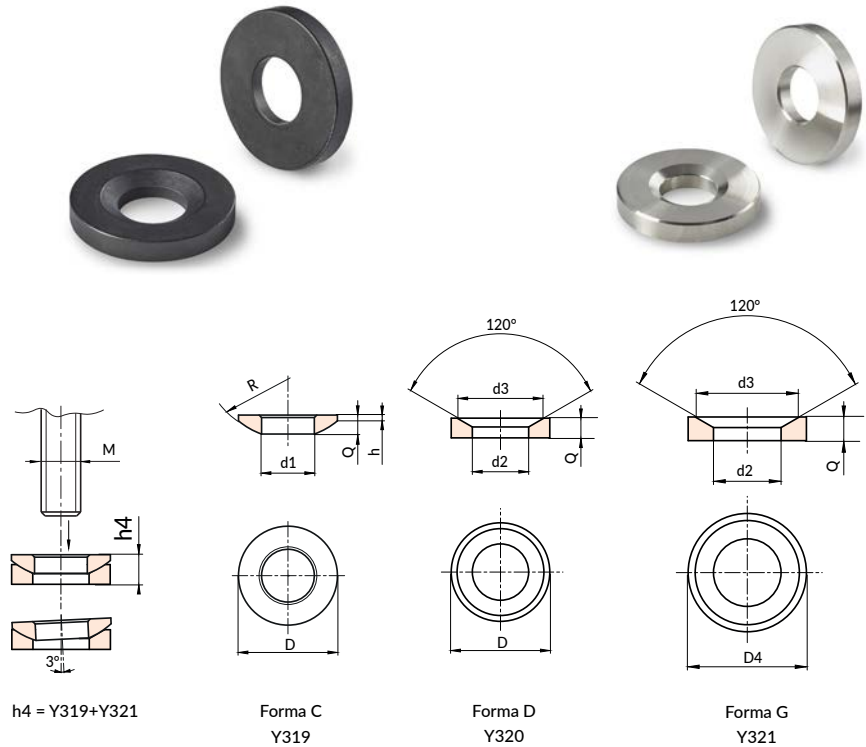
Natural.

### Requerimientos especiales:

- Ninguna.

### Notas:

Atención: la arandela cóncava Y321 se utiliza junto con la arandela convexa Y319, disponible por separado.



h4 = Y319+Y321

Forma C  
Y319

Forma D  
Y320

Forma G  
Y321

### Versión DIN 6319 forma G - arandela cóncava de acero pavonado

Código	Art.	D	d3	h4 (Y319+Y321)	d2 <sub>H13</sub>	M	Q	Carga máx. admisible estática kN	
Y321015.0001	Y321015.SD06	15	9.25	3.5	6	M05	2.5	-	3.6
Y321017.0002	Y321017.SD07.1	17	11	5.2	7.1	M06	4	9	3.6
Y321024.0002	Y321024.SD09.6	24	14.5	6.8	9.6	M08	5	17	10
Y321030.0002	Y321030.SD12	30	18.5	7.1	12	M10	5	26	18
Y321036.0002	Y321036.SD14.2	36	20	9	14.2	M12	6	38	30
Y321040.0001	Y321040.SD16.5	40	24.8	8.6	16.5	M14	6	53	38
Y321044.0002	Y321044.SD19	44	26	10.1	19	M16	7	73	61
Y321050.0002	Y321050.SD23.2	50	31	12	23.2	M20	8	117	124
Y321060.0002	Y321060.SD28	60	37	15.5	28	M24	10	168	232
Y321068.0002	Y321068.SD35	68	49	18.7	35	M30	12	269	360
Y321080.0001	Y321080.SD42	80	60	20.3	42	M36	12	394	633

### Versión DIN 6319 forma G - arandela cóncava de acero inoxidable (AISI 303)



Código	Art.	D	d3	h4 (Y319+Y321)	d2 <sub>H13</sub>	M	Q	Carga máx. admisible estática kN	
-	Y321017.SD07.1PIN	17	11	5.2	7.1	M06	4	6	3.6
Y321024.0001	Y321024.ID09.6PIN	24	14.5	6.8	9.6	M08	5	12	10
Y321030.0001	Y321030.ID12PIN	30	18.5	7.1	12	M10	5	16	18
Y321036.0001	Y321036.ID14.2PIN	36	20	9	14.2	M12	6	24	30
Y321044.0001	Y321044.ID19PIN	44	26	10.1	19	M16	7	45	61
Y321050.0001	Y321050.ID23.2PIN	50	31	12	23.2	M20	8	71	124
Y321060.0001	Y321060.ID28PIN	60	37	15.5	28	M24	10	105	232
Y321068.0001	Y321068.ID35PIN	68	49	18.7	35	M30	12	191	360