

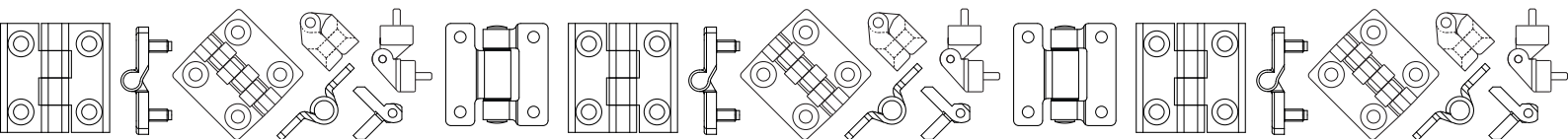


GRUPO - 15

BISAGRAS DE PLÁSTICO Y METAL

Bisagras de plástico y metal BOTECO

Las bisagras Boteco están disponibles de plástico y metal. Todas ellas están proyectadas para garantizar su solidez y funcionalidad, con una gama en continua expansión. Para conocer en detalle las características de cada producto, es posible consultar la ficha técnica correspondiente.



O460

BISAGRA CON FRICCIÓN REGULABLE Y ORIFICIO PASANTE



Materiales:

Poliamida reforzada.
Resistente a aceites y grasas.

Superficie:

Satinada.

Color:

Negro (RAL 9011).

Insertos:

- (4) Pasador de acero galvanizado.
- (1) Tornillo de regulación fricción de acero inoxidable (AISI 304).
- (2) Tuerca para tornillo de regulación de acero inoxidable (AISI 304).
- (3) Tapón de cobertura pasador de rotación de PA6.

Orificio:

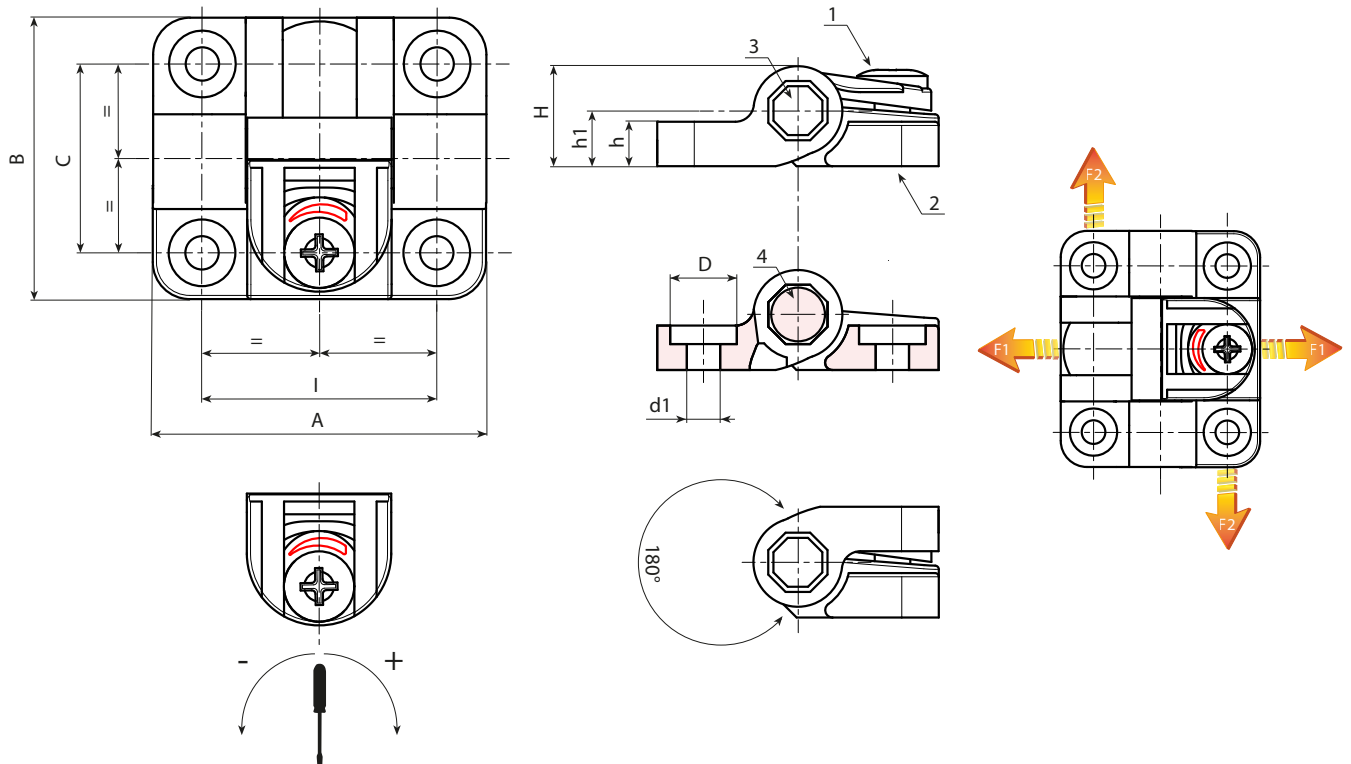
Orificio pasante obtenido mediante moldeo del plástico para tornillo de fijación (O460032 = M04, O460047 = M06).

Regulación de la fricción:

Utilizando un destornillador y girando el tornillo de regulación (1), es posible variar la fuerza de la fricción hasta un máximo de:
O460032: 0.8 Nm.
O460047: 4 Nm.

Requerimientos especiales:

- Ninguna.



Código	art.	I	C	A	B	H	h	h1	D	d1	g	F1 (N)	F2 (N)
O460032.0001	O460032.TG04.501	32	25,5	45	38	13,5	6	7,5	9	4,5 (M4)	17	700	1400
O460047.0001	O460047.TG06.501	47,5	38	63,5	58	20,5	8,5	11,5	12,5	6,5 (M6)	47	1500	2250

O470



PA6
+G.F.

UL94
HB

RoHS
COMPLIANT

BISAGRA INDEXADA CON POSICIONES PREESTABLECIDAS Y CUBIERTA DE CIERRE DE LOS ORIFICIOS

Materiales:

Poliamida reforzada.
Resistente a aceites y grasas.

Superficie:

Satinada.

Color:

Negro (RAL 9011).

Insertos:

Pasador de acero galvanizado;
Muelles de empuje y bloqueo de acero inoxidable (AISI 302);
(1) Tapón de PA6 de cobertura perno.
(2) Cubierta de cierre orificio de PA6 reforzado.

Orificio:

Orificio pasante obtenido mediante moldeo del plástico para tornillo M05.

Posiciones preestablecidas:

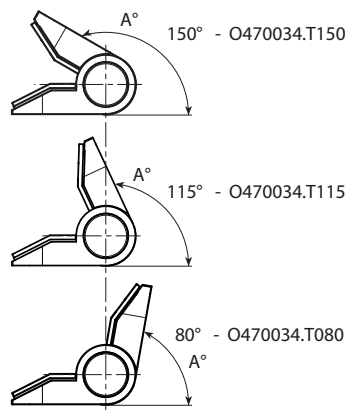
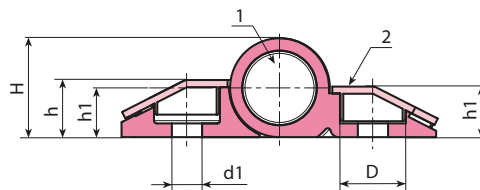
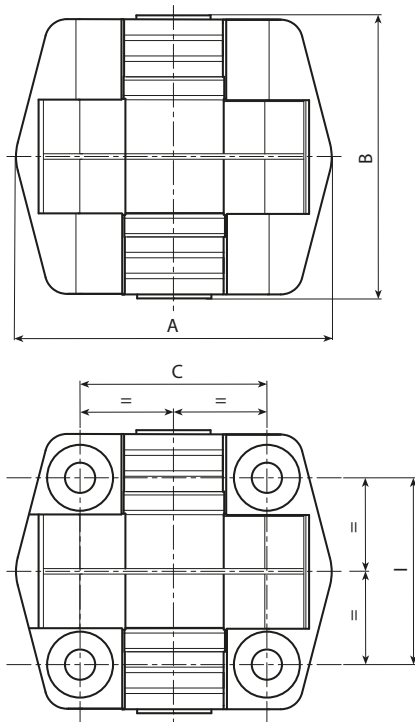
Los muelles que actúan sobre el perno de rotación tienen tres calibraciones de fuerza: 0,7 Nm, 1,1 Nm y 1,7 Nm. Las posiciones de bloqueo preestablecidas son: 80° - 115° - 150°.
Atención: Está disponible la versión de la bisagra sin muelles, con movimiento libre hasta 180° (código O470034.TG5.501).

Requerimientos especiales:

- Ninguna.



15



Código	art.	I/C	A°	Nm	A	B	H	h	h1	D	d1	g
O470034.0001	O470034.TG5.501	34	180°	-	57	51	18	10,5	9	10,5	5,5	43
O47034.0001	O47034.T080G5.501N0.7	34	80°	0,7	57	51	18	10,5	9	10,5	5,5	43
O47034.0002	O47034.T080G5.501N1.1	34	80°	1,1	57	51	18	10,5	9	10,5	5,5	43
O47034.0003	O47034.T080G5.501N1.7	34	80°	1,7	57	51	18	10,5	9	10,5	5,5	43
O47034.0004	O47034.T115G5.501N0.7	34	115°	0,7	57	51	18	10,5	9	10,5	5,5	43
O47034.0005	O47034.T115G5.501N1.1	34	115°	1,1	57	51	18	10,5	9	10,5	5,5	43
O47034.0006	O47034.T115G5.501N1.7	34	115°	1,7	57	51	18	10,5	9	10,5	5,5	43
O47034.0007	O47034.T150G5.501N0.7	34	150°	0,7	57	51	18	10,5	9	10,5	5,5	43
O47034.0008	O47034.T150G5.501N1.1	34	150°	1,1	57	51	18	10,5	9	10,5	5,5	43
O47034.0009	O47034.T150G5.501N1.7	34	150°	1,7	57	51	18	10,5	9	10,5	5,5	43



O410

TACO DISTANCIADOR PARA BISAGRA O400



PA6
+G.F.

UL94
HB



Materiales:
Poliamida reforzada.
Resistente a aceites y grasas.

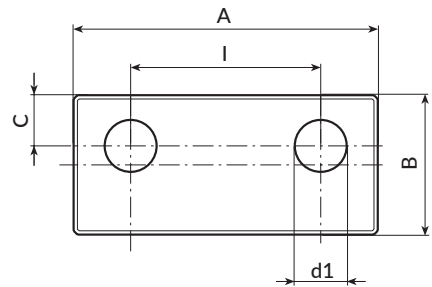
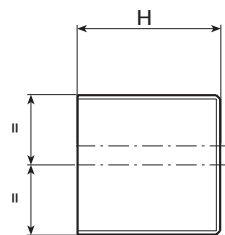
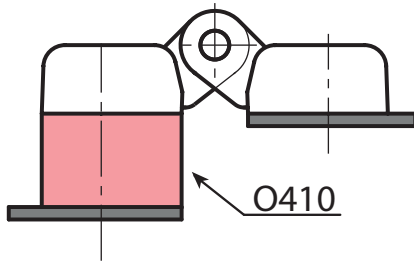
Superficie:
Satinada.

Color:
Negro (RAL 9011).

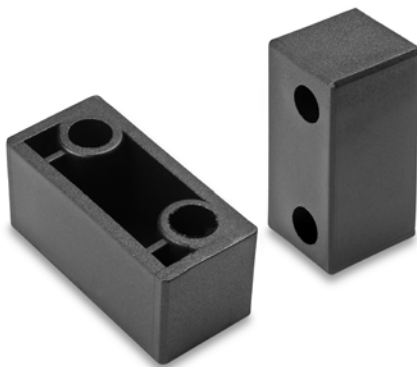
Orificio:
Orificio pasante obtenido mediante moldeo del plástico.

Requerimientos especiales:

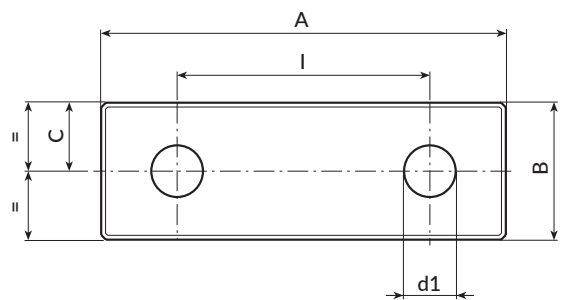
- Bajo pedido, y por determinadas cantidades, colores según la tabla de la [pág. 959].



O41030



O410-30



O41040

Código	art.	I	C	A	B	H	d1	
O41030.0001	O41030.TG08.501	30	8	48	22	22.5	8.5	19
O41040.0001	O41040.TG08.501	40	11	65	22	22.5	8.5	24

O400

BISAGRA CON ORIFICIOS PASANTES



Materiales:

Poliamida reforzada.

Resistente a aceites y grasas.

Superficie:

Satinada.

Color:

Negro (RAL 9011).

Insertos:

Pasador de acero galvanizado.

Orificio:

Versión TS:

Orificio pasante obtenido mediante moldeo del plástico. Alojamiento para tornillo de cabeza avellanada DIN 7991/UNI 5933.

Versión TC:

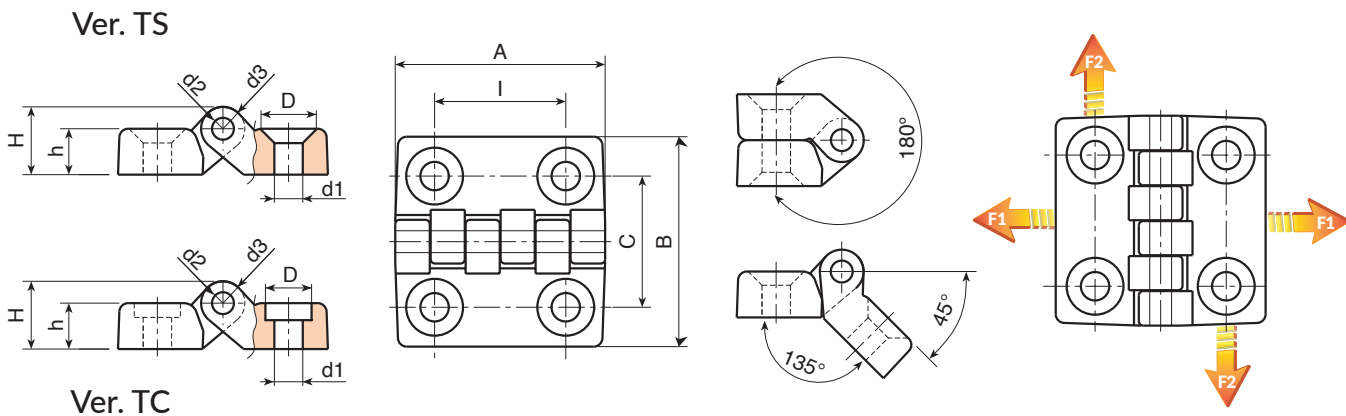
Orificio pasante obtenido mediante moldeo del plástico. Alojamiento para tornillo de cabeza cilíndrica DIN 912/UNI 5931.

Requerimientos especiales:

- Bajo pedido, y por determinadas cantidades, colores según la tabla de la [pág. 959].



15



Versión O400-TS: con orificios para tornillos de cabeza avellanada

Código	art.	I	C	A	B	h	H	D	d2	d3	d1	\bar{g}	F1 (N)	F2 (N)
O40020.0003	O40020.TG04.501TS	20	20	32	32	7	10,5	8,5	3	7	4,5	9	1440	490
O40030.0007	O40030.TG06.501TS	30	30	48	48	10,5	15,5	12,5	5	10	6,5	27	1960	1470
O40040.0004	O40040.TG06.501TS	40	40	64	64	13	19	12,5	5	12	6,5	53	2850	1520
O40060.0003	O40060.TG08.501TS	60	63	96	96	16	24	16,5	8	16	8,5	152	4300	1810
O40060.0007	O40060.TG10.501TS	60	63	96	96	16	24	20,5	8	16	10,5	152	4300	1810

Versión O400-TC: con orificios para tornillos de cabeza cilíndrica

Código	art.	I	C	A	B	h	H	D	d2	d3	d1	\bar{g}	F1 (N)	F2 (N)
O40020.0001	O40020.TG04.501TC	20	20	32	32	7	10,5	7,5	3	7	4,5	9	1440	490
O40030.0005	O40030.TG06.501TC	30	30	48	48	10,5	15,5	10,5	5	10	6,5	27	1960	1470
O40040.0002	O40040.TG06.501TC	40	40	64	64	13	19	10,5	5	12	6,5	53	2850	1520
O40060.0001	O40060.TG08.501TC	60	63	96	96	16	24	13,5	8	16	8,5	152	4300	1810
O40060.0005	O40060.TG10.501TC	60	63	96	96	16	24	16,5	8	16	10,5	152	4300	1810



O400CIN



INOX

BISAGRA CON ORIFICIOS PASANTES CON PASADOR DE ACERO INOXIDABLE

Materiales:
Poliamida reforzada.
Resistente a aceites y grasas.

Superficie:
Satinada.

Color:
Negro (RAL 9011).

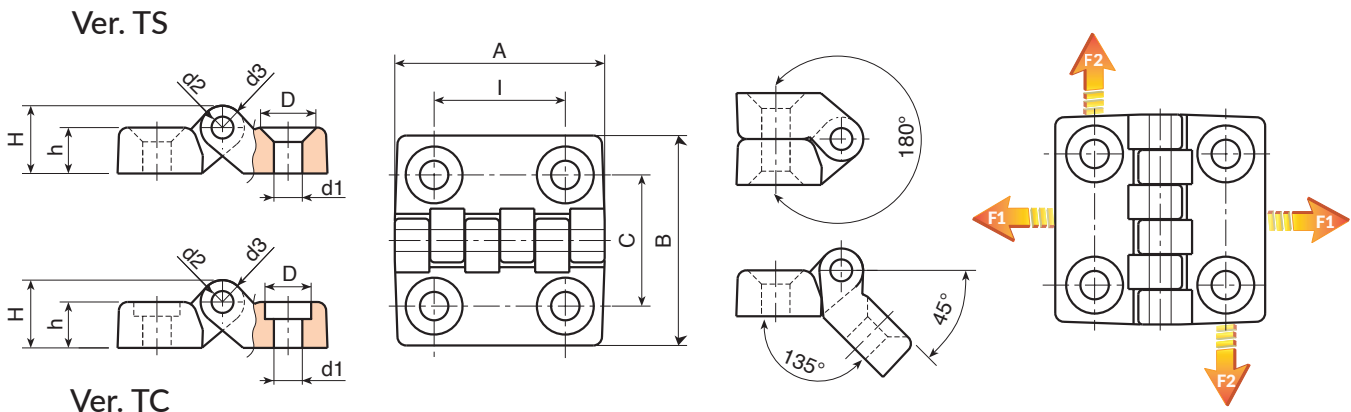
Insertos:
Pasador de acero inoxidable (AISI 303).

Orificio:
Versión TS:
Orificio pasante obtenido mediante moldeo del plástico. Alojamiento para tornillo de cabeza avellanada DIN 7991/UNI 5933.

Versión TC:
Orificio pasante obtenido mediante moldeo del plástico. Alojamiento para tornillo de cabeza cilíndrica DIN 912/UNI 5931.

Requerimientos especiales:

- Bajo pedido, y por determinadas cantidades, colores según la tabla de la [pág. 959].



Versión O400-TS CIN: con orificios para tornillos de cabeza avellanada

Código	art.	I	C	A	B	h	H	D	d2	d3	d1	g	F1 (N)	F2 (N)
O40020.0004	O40020.TG04.501TSCIN	20	20	32	32	7	10,5	8,5	3	7	4,5	9	1440	490
O40030.0008	O40030.TG06.501TSCIN	30	30	48	48	10,5	15,5	12,5	5	10	6,5	27	1960	1470
O40040.0005	O40040.TG06.501TSCIN	40	40	64	64	13	19	12,5	5	12	6,5	53	2850	1520
O40060.0004	O40060.TG08.501TSCIN	60	63	96	96	16	24	16,5	8	16	8,5	152	4300	1810
O40060.0008	O40060.TG10.501TSCIN	60	63	96	96	16	24	20,5	8	16	10,5	152	4300	1810

Versión O400-TC CIN: con orificios para tornillos de cabeza cilíndrica

Código	art.	I	C	A	B	h	H	D	d2	d3	d1	g	F1 (N)	F2 (N)
O40020.0002	O40020.TG04.501TCCIN	20	20	32	32	7	10,5	7,5	3	7	4,5	9	1440	490
O40030.0006	O40030.TG06.501TCCIN	30	30	48	48	10,5	15,5	10,5	5	10	6,5	27	1960	1470
O40040.0003	O40040.TG06.501TCCIN	40	40	64	64	13	19	10,5	5	12	6,5	53	2850	1520
O40060.0002	O40060.TG08.501TCCIN	60	63	96	96	16	24	13,5	8	16	8,5	152	4300	1810
O40060.0006	O40060.TG10.501TCCIN	60	63	96	96	16	24	16,5	8	16	10,5	152	4300	1810



O430

BISAGRA PLANA CON INSERTO CON ORIFICIO ROSCADO

+135°
-30°

PA6
+G.F.

UL94
HB

RoHS
COMPLIANT

Materiales:

Poliamida reforzada.
Resistente a aceites y grasas.

Superficie:

Satinada.

Color:

Negro (RAL 9011).

Insertos:

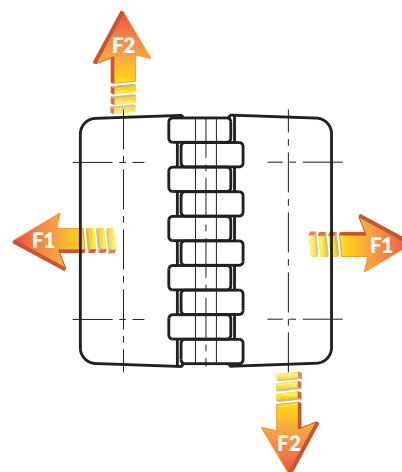
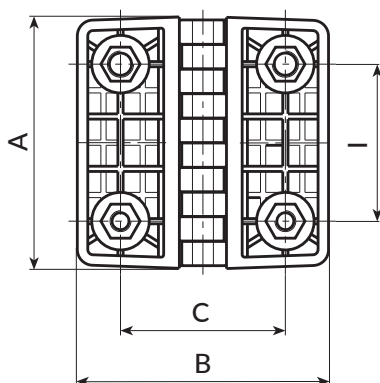
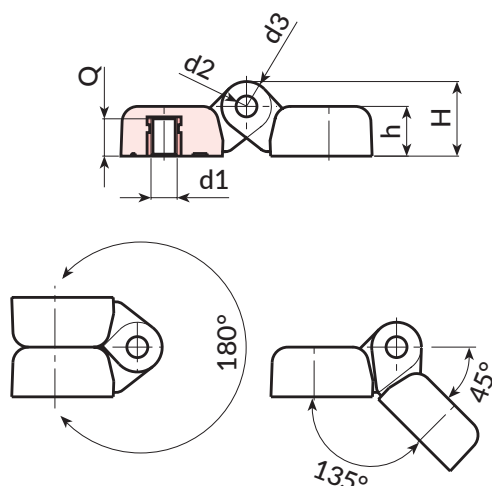
Pasador de acero galvanizado.
Casquillo con orificio roscado ciego de latón (tolerancia rosca 6H).

Requerimientos especiales:

- Bajo pedido, y por determinadas cantidades, los insertos se pueden suministrar de otro material.
- Bajo pedido, y por determinadas cantidades, colores según la tabla de la [pág. 959].



15



Código	art.	l	C	A	B	h	H	d2	d3	d16H	Q	g	F1 (N)	F2 (N)
O43030.0001	O43030.TM0501	30	30	48	48	10.5	15.5	5	10	M5	7	35	2000	1370
O43030.0002	O43030.TM0601	30	30	48	48	10.5	15.5	5	10	M6	7	35	2000	1370
O43040.0001	O43040.TM0601	40	40	64	64	13	19	5	12	M6	8,5	67	4100	1800
O43040.0004	O43040.TM0801	40	40	64	64	13	19	5	12	M8	8,5	65	4100	1800
O43060.0001	O43060.TM0801	60	63	96	96	19	28.5	8	19	M8	14	220	2450	2650
O43060.0002	O43060.TM1001	60	63	96	96	19	28.5	8	19	M10	14	228	2450	2650

O431

BISAGRA PLANA CON INSERTO CON PERNO ROSCADO



Materiales:

Poliamida reforzada.
Resistente a aceites y grasas.

Superficie:

Satinada.

Color:

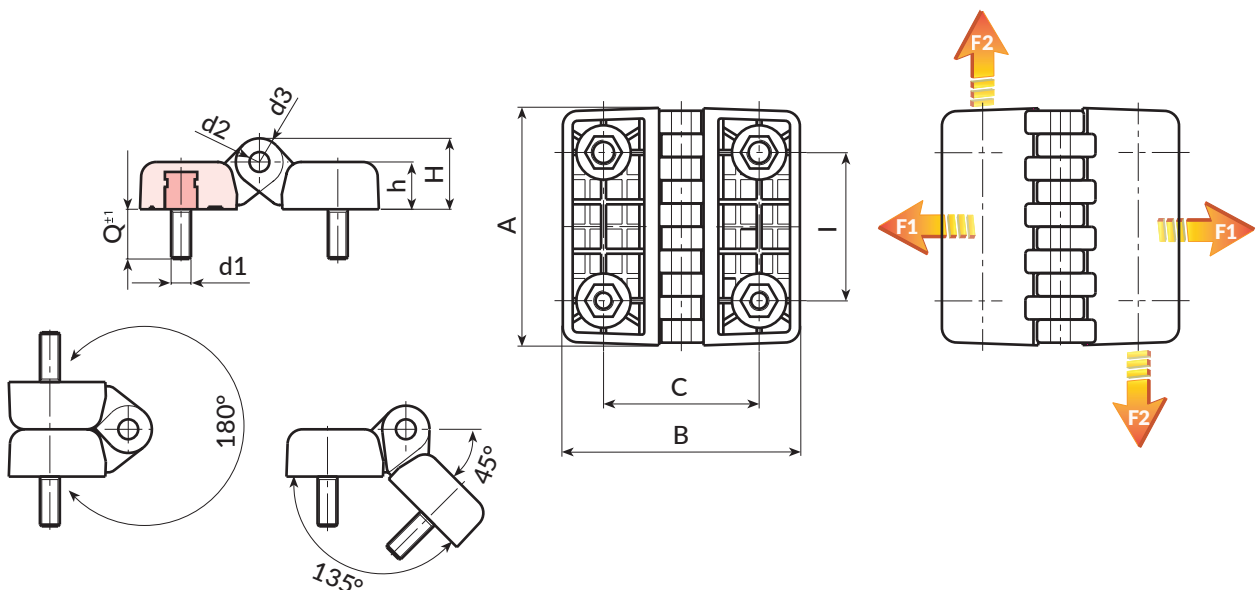
Negro (RAL 9011).

Insertos:

Pasador de acero galvanizado.
Perno roscado de acero galvanizado (tolerancia rosca 6g).

Requerimientos especiales:

- Bajo pedido, y por determinadas cantidades, los insertos se pueden suministrar de otro material.
- Bajo pedido, y por determinadas cantidades, colores según la tabla de la [pág. 959].



Código	art.	l	C	A	B	h	H	d2	d3	d16g	Q	g	F1 (N)	F2 (N)
O43130.0001	O43130.TM05X1501	30	30	48	48	10.5	15.5	5	10	M5	15	49	1780	1370
O43130.0002	O43130.TM06X1501	30	30	48	48	10.5	15.5	5	10	M6	15	52	1780	1370
O43140.0001	O43140.TM06X2001	40	40	64	64	13	19	5	12	M6	20	90	4120	1760
O43140.0003	O43140.TM08X2001	40	40	64	64	13	19	5	12	M8	20	100	4120	1760
O43160.0001	O43160.TM08X2001	60	63	96	96	19	28.5	8	19	M8	20	260	4900	1275
O43160.0002	O43160.TM10X2001	60	63	96	96	19	28.5	8	19	M10	20	278	4900	1275

O432



BISAGRA PLANA CON PERNO ROSCADO E INSERTO CON ORIFICIO ROSCADO

Materiales:

Poliamida reforzada.
Resistente a aceites y grasas.

Superficie:

Satinada.

Color:

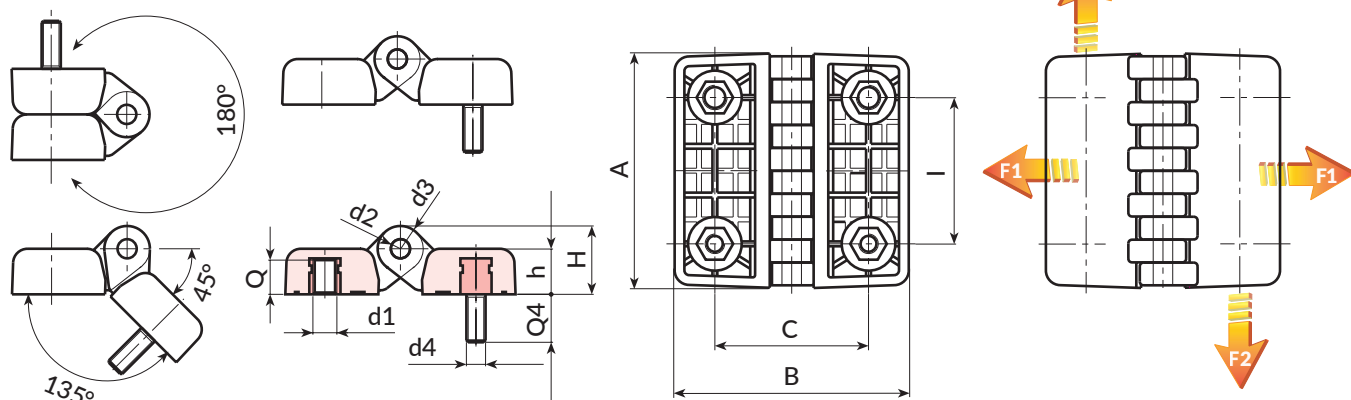
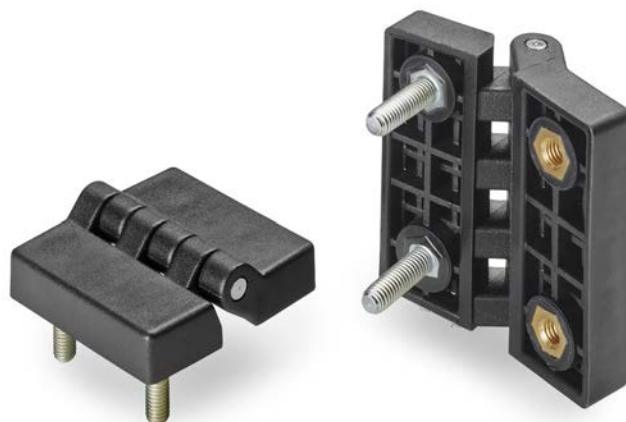
Negro (RAL 9011).

Insertos:

Pasador de acero galvanizado.
Casquillo con orificio roscado ciego de latón (tolerancia rosca 6H).
Perno roscado de acero galvanizado (tolerancia rosca 6g).

Requerimientos especiales:

- Bajo pedido, y por determinadas cantidades, los insertos se pueden suministrar de otro material.
- Bajo pedido, y por determinadas cantidades, colores según la tabla de la [pág. 959].



Código	art.	l	C	A	B	h	H	d2	d3	d1-d4	Q	Q4	g	F1(N)	F2(N)
O43230.0001	O43230.TM0501	30	30	48	48	10.5	15.5	5	10	M05	7	15	40	1850	1350
O43230.0002	O43230.TM0601	30	30	48	48	10.5	15.5	5	10	M06	7	15	41	1850	1350
O43240.0001	O43240.TM0601	40	40	64	64	13	19	5	12	M06	8,5	20	73	4000	1600
O43240.0002	O43240.TM0801	40	40	64	64	13	19	5	12	M08	8,5	20	85	4000	1600
O43260.0001	O43260.TM0801	60	63	96	96	19	28.5	8	19	M08	14	20	240	3100	1400
O43260.0003	O43260.TM1001	60	63	96	96	19	28.5	8	19	M10	14	20	250	3100	1400

O433

+135°
-30°

PA6
+G.F.

UL94
HB

RoHS
COMPLIANT

BISAGRA PLANA CON ORIFICIO PASANTE E INSERTO CON ORIFICIO ROSCADO

Materiales:

Poliamida reforzada.
Resistente a aceites y grasas.

Superficie:

Satinada.

Color:

Negro (RAL 9011).

Insertos:

Pasador de acero galvanizado.
Casquillo con orificio roscado ciego de latón (tolerancia rosca 6H).

Orificio:

Versión TS:

Orificio pasante obtenido mediante moldeo del plástico.
Alojamiento para tornillo de cabeza avellanada DIN 7991/UNI 5933.

Versión TC:

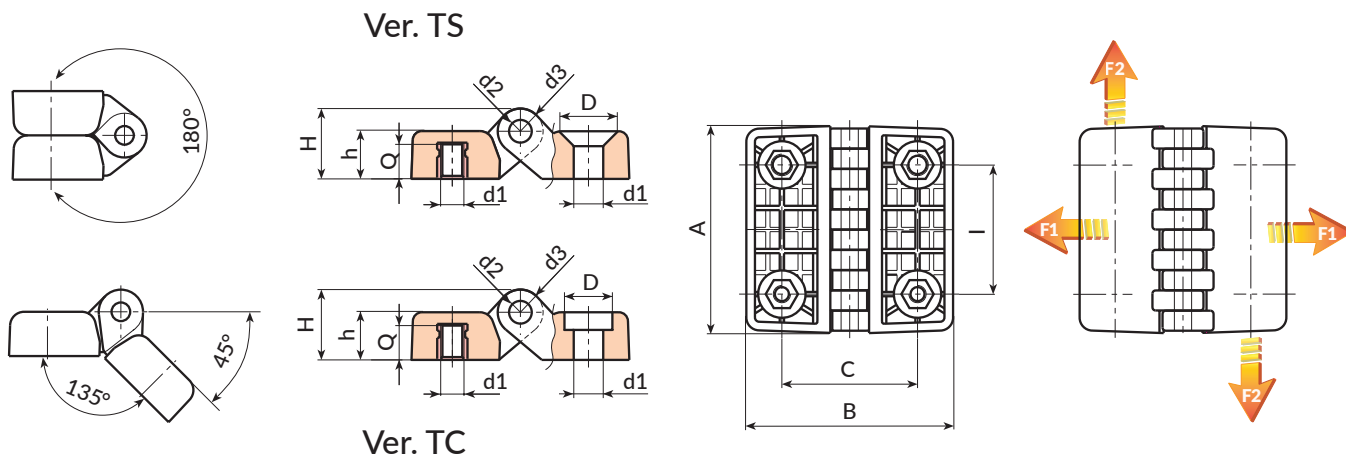
Orificio pasante obtenido mediante moldeo del plástico.
Alojamiento para tornillo de cabeza cilíndrica DIN 912/UNI 5931.

Requerimientos especiales:

- Bajo pedido, y por determinadas cantidades, los insertos se pueden suministrar de otro material.
- Bajo pedido, y por determinadas cantidades, colores según la tabla de la [pág. 959].



15



Versión O433-TS: con orificios para tornillos de cabeza avellanada

Código	art.	I	C	A	B	h	H	D	d2	d3	d1	Q	g	F1 (N)	F2 (N)
O43330.0002	O43330.TM0601TS	30	30	48	48	10,5	15,5	12,5	5	10	M6/ 6,5	7	31	2000	1450
O43340.0002	O43340.TM0601TS	40	40	64	64	13	19	12,5	5	12	M6/ 6,5	8,5	60	3500	1650

Versión O433-TC: con orificios para tornillos de cabeza cilíndrica

Código	art.	I	C	A	B	h	H	D	d2	d3	d1	Q	g	F1 (N)	F2 (N)
O43330.0001	O43330.TM0601TC	30	30	48	48	10,5	15,5	10,5	5	10	M6/ 6,5	7	31	2000	1450
O43340.0001	O43340.TM0601TC	40	40	64	64	13	19	10,5	5	12	M6/ 6,5	8,5	60	3500	1650

O434



BISAGRA PLANA CON PERNO ROSCADO Y ORIFICIO PASANTE

Materiales:

Poliamida reforzada.
Resistente a aceites y grasas.

Superficie:

Satinada.

Color:

Negro (RAL 9011).

Insertos:

Pasador de acero galvanizado.
Perno roscado de acero galvanizado (tolerancia rosca 6g).

Orificio:

Versión TS:

Orificio pasante obtenido mediante moldeo del plástico.
Alojamiento para tornillo de cabeza avellanada DIN 7991/UNI 5933.

Versión TC:

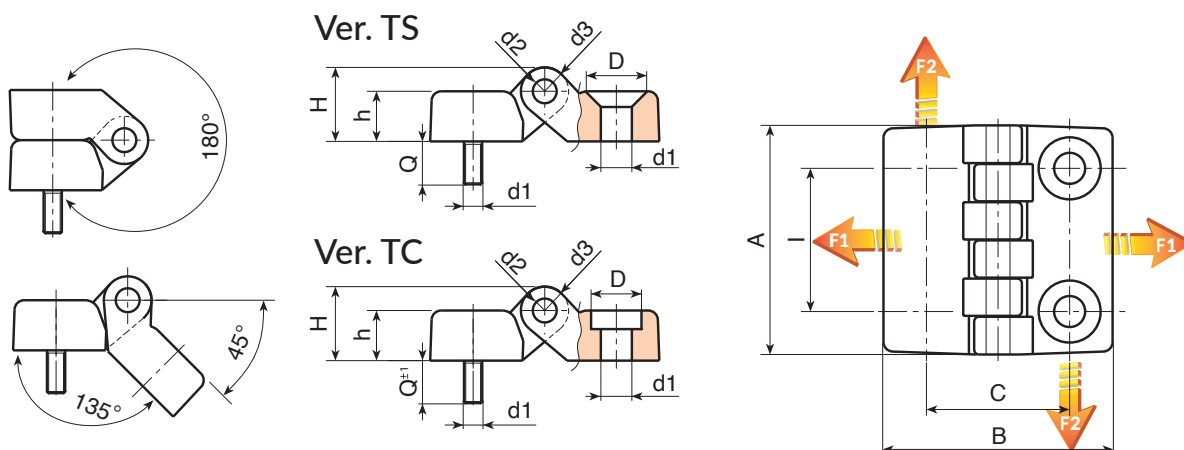
Orificio pasante obtenido mediante moldeo del plástico.
Alojamiento para tornillo de cabeza cilíndrica DIN 912/UNI 5931.

Requerimientos especiales:

- Bajo pedido, y por determinadas cantidades, los insertos se pueden suministrar de otro material.
- Bajo pedido, y por determinadas cantidades, colores según la tabla de la [pág. 959].



15



Versión O434-TS: con orificios para tornillos de cabeza avellanada

Código	art.	l	C	A	B	h	H	D	d2	d3	d1	Q	g	F1 (N)	F2 (N)
O43430.0002	O43430.TM0601TS	30	30	48	48	10,5	15,5	12,5	5	10	M6/ 6,5	15	31	2000	1450
O43440.0002	O43440.TM0601TS	40	40	64	64	13	19	12,5	5	12	M6/ 6,5	20	60	3500	1650

Versión O434-TC: con orificios para tornillos de cabeza cilíndrica

Código	art.	l	C	A	B	h	H	D	d2	d3	d1	Q	g	F1 (N)	F2 (N)
O43430.0001	O43430.TM0601TC	30	30	48	48	10,5	15,5	10,5	5	10	M6/ 6,5	15	31	2000	1450
O43440.0001	O43440.TM0601TC	40	40	64	64	13	19	10,5	5	12	M6/ 6,5	20	60	3500	1650



O402



BISAGRA PLANA CON PERNO DE ROTACIÓN REBAJADO Y ORIFICIOS PASANTES

Materiales:
 Poliamida reforzada.
 Resistente a aceites y grasas.

Superficie:
 Satinada.

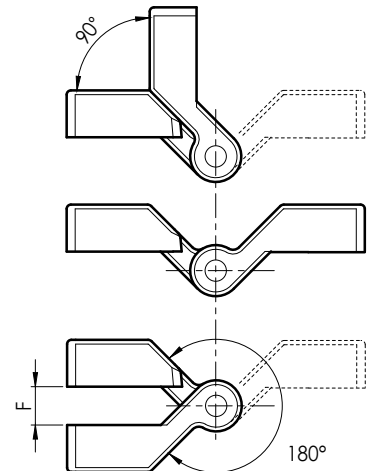
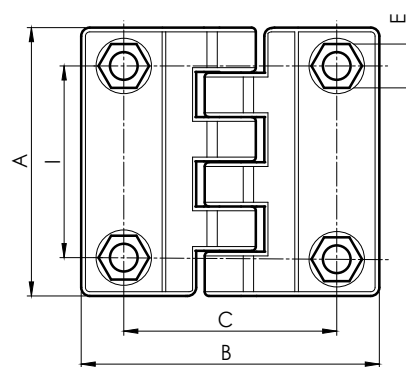
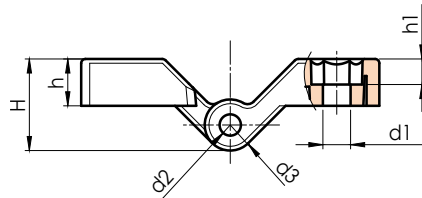
Color:
 Negro (RAL 9011).

Insertos:
 Pasador de acero galvanizado.

Orificio:
 Orificio pasante obtenido mediante moldeo del plástico. Alojamiento para tornillo de cabeza hexagonal UNI 5727.

Requerimientos especiales:

- Bajo pedido, y por determinadas cantidades, colores según la tabla de la [pág. 959].



Código	art.	I	C	A	B	E	F	h	h1	H	d2	d3	d1	
O402045.0001	O402045.TG06.501	45	50	63	70	10	9	11	6	21.5	5	12	6.5	45



O450

+135°
-30°

PA6
+G.F.

UL94
HB

RoHS
COMPLIANT

BISAGRA UNIVERSAL MONTAJE PUERTA RECTA CON CASQUILLO ROSCADO

Materiales:

Poliamida reforzada.
Resistente a aceites y grasas.

Superficie:

Satinada.

Color:

Negro (RAL 9011).

Insertos:

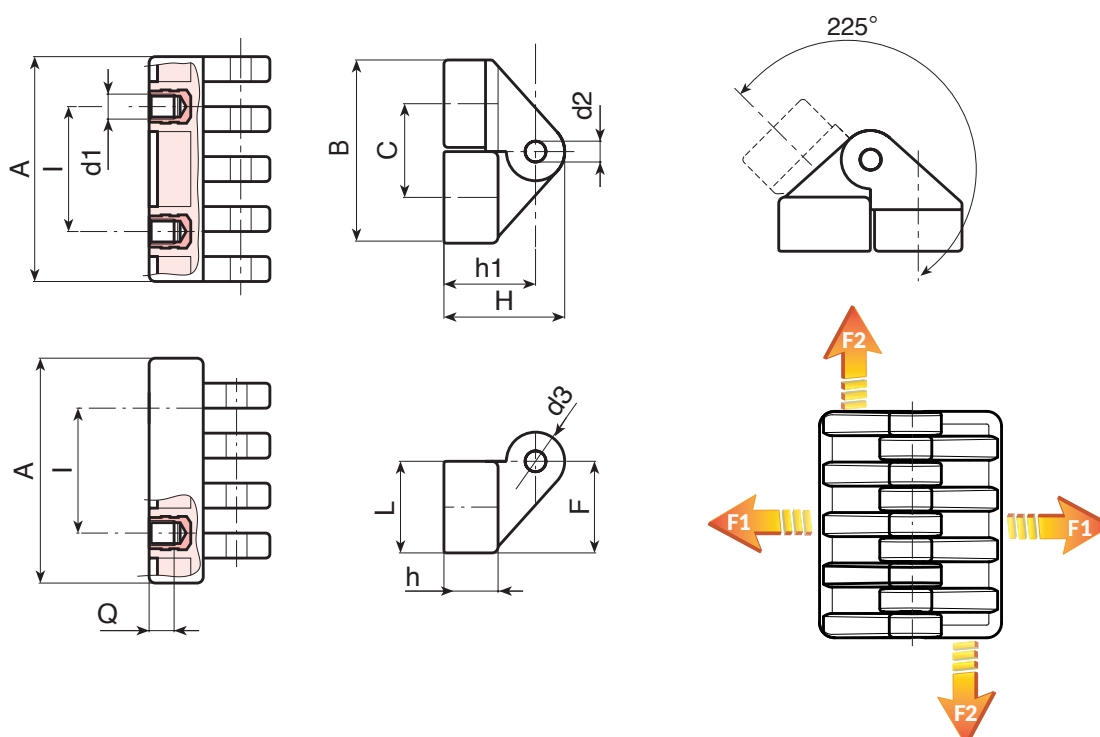
Pasador de acero galvanizado.
Casquillo con orificio roscado ciego de latón (tolerancia rosca 6H).
(*) Casquillo con orificio roscado ciego de acero galvanizado (tolerancia rosca 6H).

Requerimientos especiales:

- Ninguna.



15



Código	art.	I	C	A	L	B	F	h	h1	H	d2	d3	d16H	Q	g	F1 (N)	F2 (N)
O45030.0001	O45030.TM0501	15	18	30	17	35	17,5	11	19	24,5	4	11	M5	6	26	1180	1130
O45054.0001	O45054.TM0601	30	22,5	54	21,5	44	22	13	22,5	30	5	15	M6	7	58	1520	2980
O45078.0001	O45078.TM0801	42	31	78	30	61	30,5	18,5	31,5	42,5	8	22	(*) M8	9	178	885	2875

O452



PA6
+G.F.

UL94
HB

RoHS
COMPLIANT

BISAGRA UNIVERSAL MONTAJE PUERTA ANGULAR CON CASQUILLO ROSCADO

Materiales:

Poliamida reforzada.
Resistente a aceites y grasas.

Superficie:

Satinada.

Color:

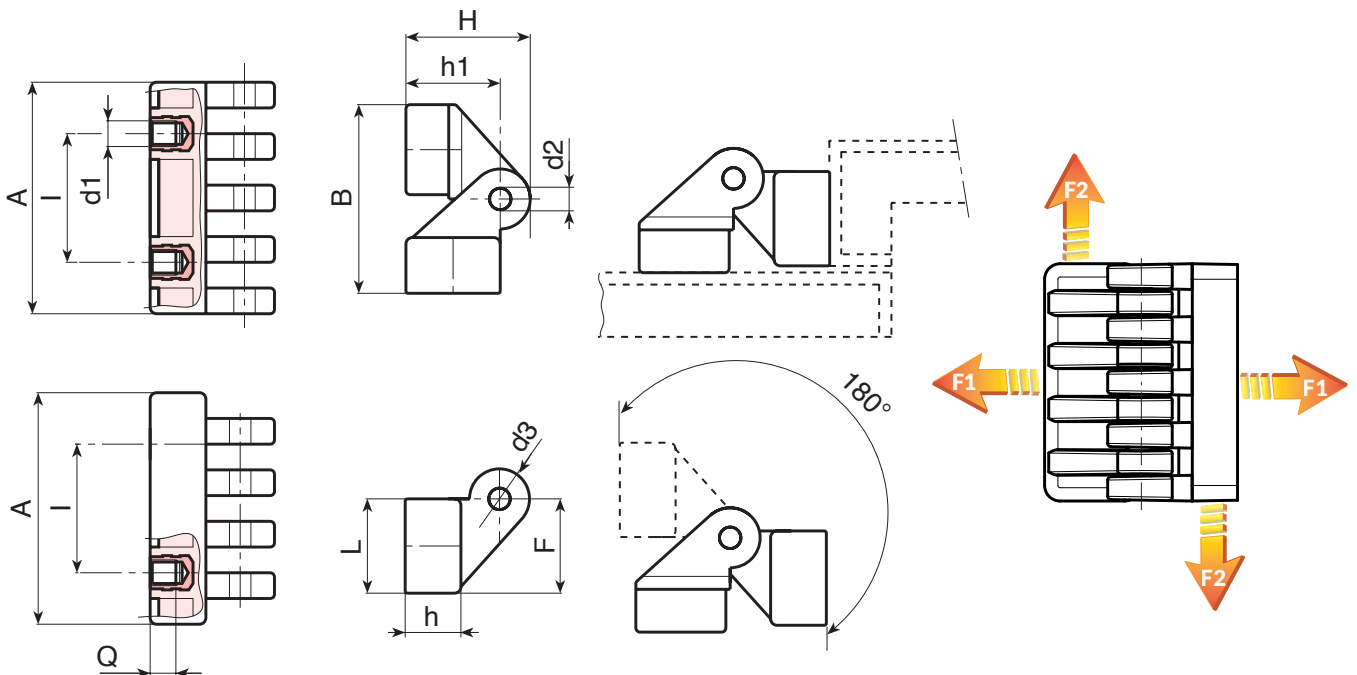
Negro (RAL 9011).

Insertos:

Pasador de acero galvanizado.
Casquillo con orificio roscado ciego de latón (tolerancia rosca 6H).
(*) Casquillo con orificio roscado ciego de acero galvanizado (tolerancia rosca 6H).

Requerimientos especiales:

- Ninguna.



Código	art.	I	C	A	B	L	F	h	h1	H	d2	d3	d16H	Q	F1 (N)	F2 (N)
O45230.0001	O45230.TM0501	15	28	30	36,5	17	17,5	11	19	24,5	4	11	M5	6	26	1180 1130
O45254.0001	O45254.TM0601	30	33,8	54	44,5	21,5	22	13	22,5	30	5	15	M6	7	58	1520 2980
O45278.0001	O45278.TM0801	42	47	78	62	30	30,5	18,5	31,5	42,5	8	22	(*)M8	9	178	885 2875

O451

+135°
-30°

PA6
+G.F.

UL94
HB

RoHS
COMPLIANT

BISAGRA UNIVERSAL MONTAJE PUERTA RECTA CON PERNO ROSCADO

Materiales:

Poliamida reforzada.

Resistente a aceites y grasas.

Superficie:

Satinada.

Color:

Negro (RAL 9011).

Insertos:

Pasador de acero galvanizado.

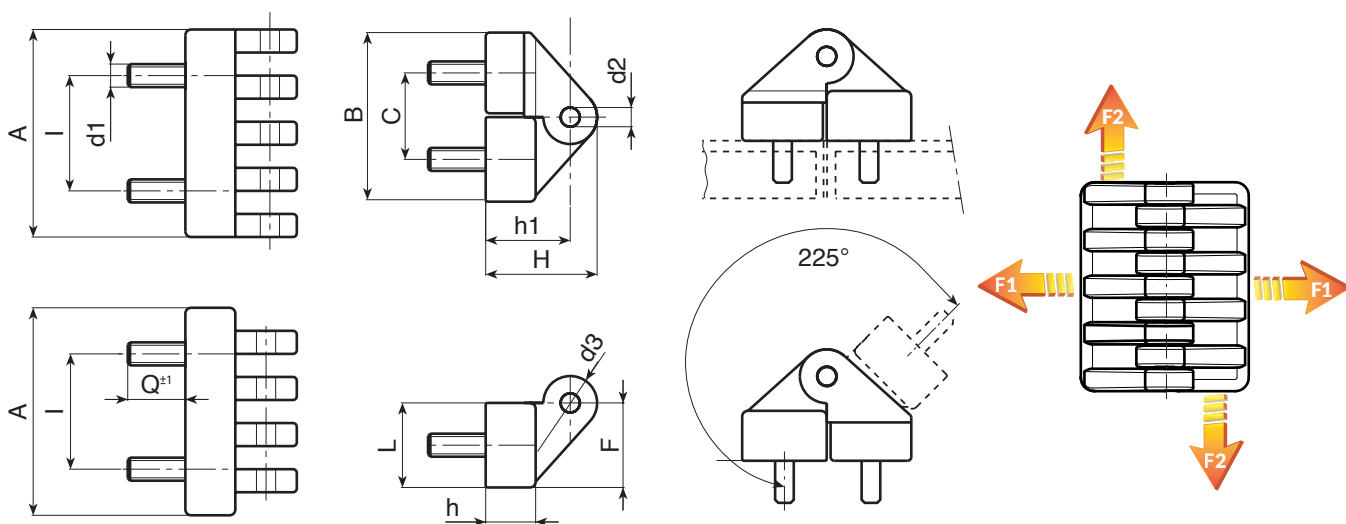
Perno roscado de acero galvanizado (tolerancia rosca 6g).

Requerimientos especiales:

- Ninguna.



15



Código	art.	I	C	A	B	L	F	h	h1	H	d2	d3	d16g	Q	g	F1 (N)	F2 (N)
O45130.0001	O45130.TM05X1001	15	18	30	35	17	17,5	11	19	24,5	4	11	M5	10	38	690	1080
O45154.0001	O45154.TM06X1501	30	22,5	54	44	21,5	22	13	22,5	30	5	15	M6	15	72	295	1670
O45178.0001	O45178.TM08X2001	42	31	78	61	30	30,5	18,5	31,5	42,5	8	22	M8	20	190	1025	2830



O453



BISAGRA UNIVERSAL MONTAJE PUERTA ANGULAR CON PERNO ROSCADO

Materiales:
 Poliamida reforzada.
 Resistente a aceites y grasas.

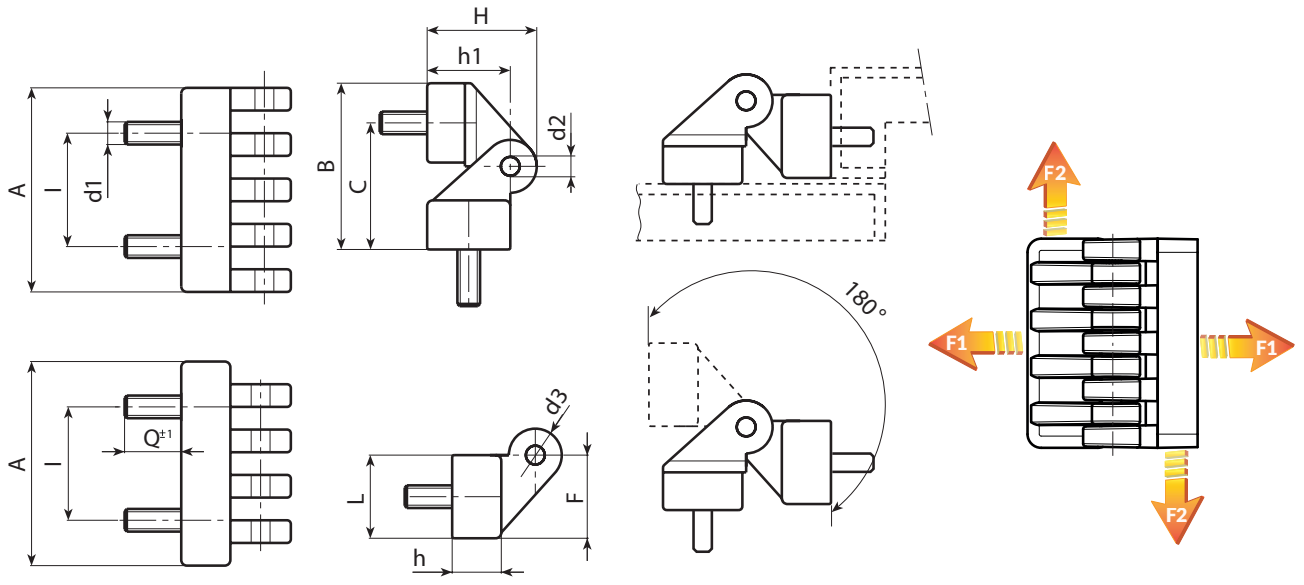
Superficie:
 Satinada.

Color:
 Negro (RAL 9011).

Insertos:
 Pasador de acero galvanizado.
 Perno roscado de acero galvanizado (tolerancia rosca 6g).

Requerimientos especiales:

- Ninguna.



Código	art.	l	C	A	B	L	F	h	h1	H	d2	d3	d1 _{6g}	Q	F1 (N)	F2 (N)
O45330.0001	O45330.TM05X1001	15	28	30	36,5	17	17,5	11	19	24,5	4	11	M5	10	38	690 1080
O45354.0001	O45354.TM06X1501	30	33,8	54	44,5	21,5	22	13	22,5	30	5	15	M6	15	72	295 1670
O45378.0001	O45378.TM08X2001	42	47	78	62	30	30,5	18,5	31,5	42,5	8	22	M8	20	190	1025 2830



O454

+135°
-30°

PA6
+G.F.

UL94
HB

RoHS
COMPLIANT

BISAGRA UNIVERSAL MONTAJE PUERTA RECTA CON PERNO E INSERTO ROSCADO

Materiales:

Poliamida reforzada.
Resistente a aceites y grasas.

Superficie:

Satinada.

Color:

Negro (RAL 9011).

Insertos:

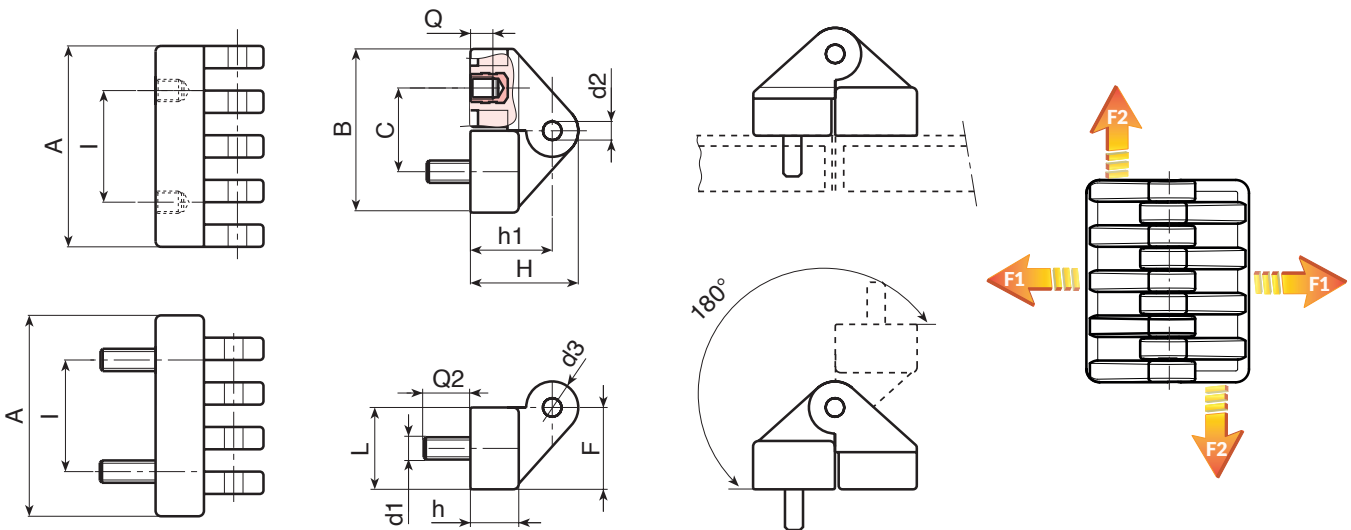
Pasador de acero galvanizado.
Perno roscado de acero galvanizado (tolerancia rosca 6g).
Casquillo con orificio roscado ciego de latón (tolerancia rosca 6H).

Requerimientos especiales:

- Ninguna.



15



Código	art.	I	C	A	B	L	F	h	h1	H	d2	d3	d1	Q	Q2	g	F1(N)	F2(N)	
O45454.0001	O45454.TM0601	30	22,5	54	44	21,5	22	13	22,5	30	5	15	M6	7	15	9	72	295	1670



O455



BISAGRA UNIVERSAL MONTAJE PUERTA ANGULAR CON PERNO E INSERTO ROSCADO

Materiales:
 Poliamida reforzada.
 Resistente a aceites y grasas.

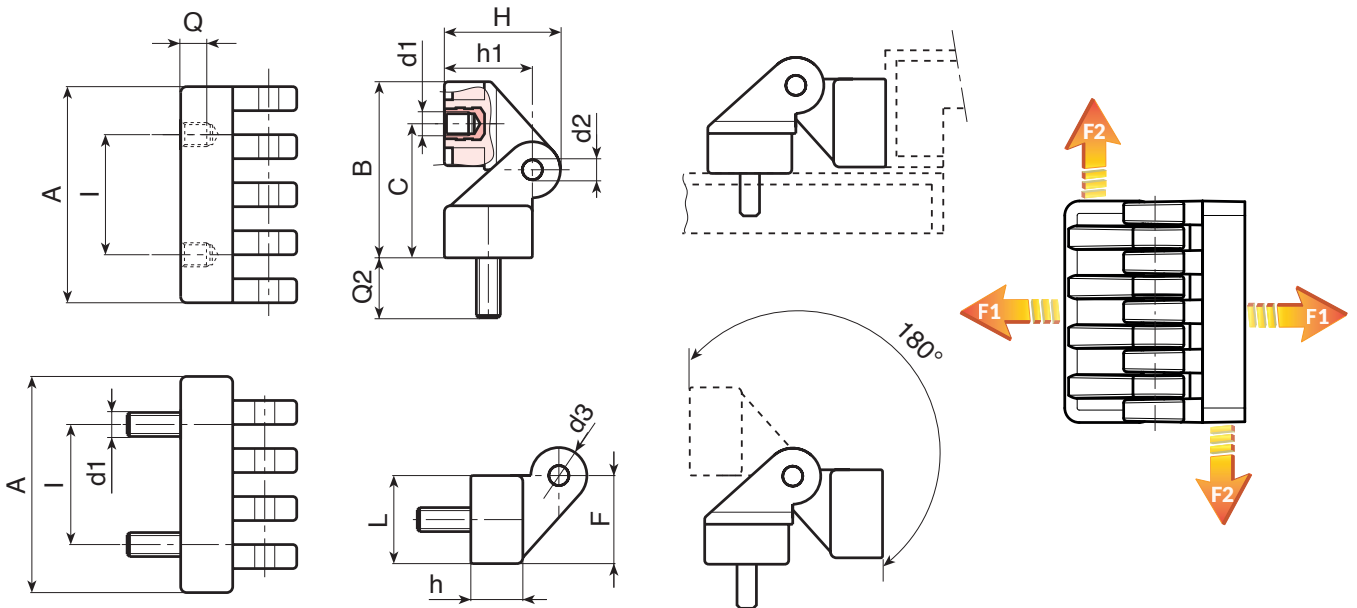
Superficie:
 Satinada.

Color:
 Negro (RAL 9011).

Insertos:
 Pasador de acero galvanizado.
 Perno roscado de acero galvanizado (tolerancia rosca 6g).
 Casquillo con orificio roscado ciego de latón (tolerancia rosca 6H).

Requerimientos especiales:

- Ninguna.



Código	art.	I	C	A	B	L	F	h	h1	H	d2	d3	d1	Q	Q2	F1 (N)	F2 (N)	
O45554.0001	O45554.TM0601	30	22,5	54	44	21,5	22	13	22,5	30	5	15	M6	7	15	72	295	1670



O300

BISAGRA DE METAL CON ORIFICIOS PASANTES



Materiales:

Aleación de zamak fundido a presión (aleación de cinc, aluminio y cobre).

Superficie:

Lisa.

Color:

O300:

Pintada por cataforesis de color negro.

O300Z:

Galvanizado estándar azul.

Insertos:

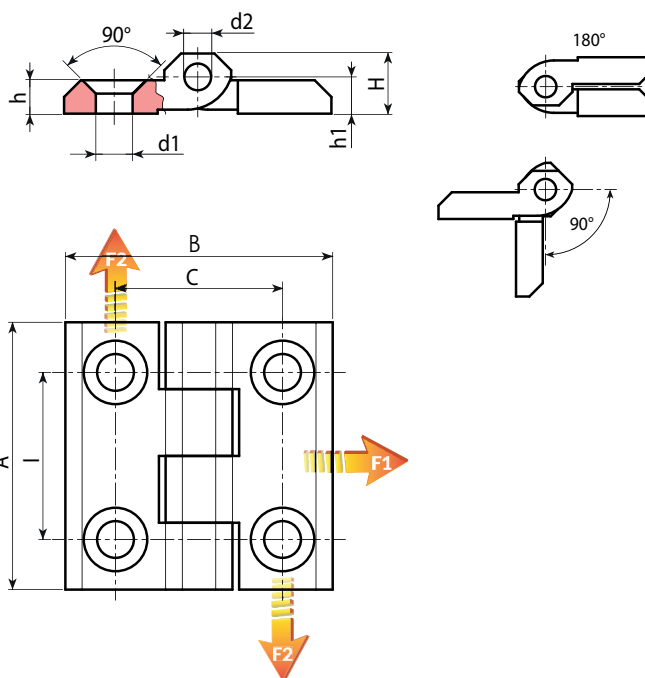
Pasador de rotación de acero inoxidable (AISI 303).

Orificios:

Orificios pasantes obtenidos mediante moldeo. Orificio avellanado de 90° para tornillos UNI 5933 - UNI 6109.

Requerimientos especiales:

- Ninguna.



Versión O300: bisagra de zamak con cataforesis de color negro

Código	Art.	I	C	A	B	H	h	h1	d2	d1	g	F1 (N)	F2 (N)
O30025.0002	O30025.ZG5.501	25	25	40	40	10	5	5,5	4	5,5	45	-	-
O30030.0002	O30030.ZG6.501	30	30	50	50	11,5	6	6	6	6,5	90	6230	1420
O30036.0002	O30036.ZG6.501	36	36	60	60	15	8	9	6	6,5	115	-	-
O30036.0004	O30036.ZG8.501	36	36	60	60	15	8	9	6	8,5	110	-	-
O30040.0001	O30040.ZG6.501	40	40	64	64	11,5	6	6,5	6	6,5	115	4340	4200

Versión O300Z: bisagra de zamak galvanizado

Código	Art.	I	C	A	B	H	h	h1	d2	d1	g	F1 (N)	F2 (N)
O30025.0004	O30025.ZG5.5Z	25	25	40	40	10	5	5,5	4	5,5	45	-	-
O30030.0004	O30030.ZG6.5Z	30	30	50	50	11,5	6	6	6	6,5	90	6230	1420
O30036.0003	O30036.ZG6.5Z	36	36	60	60	15	8	9	6	6,5	120	-	-
O30036.0006	O30036.ZG8.5Z	36	36	60	60	15	8	9	6	8,5	112	-	-
O30040.0002	O30040.ZG6.5Z	40	40	64	64	11,5	6	6,5	6	6,5	115	4340	4200

15

O300CIN

BISAGRA DE ACERO INOXIDABLE CON ORIFICIOS PASANTES



INOX

Materiales:

Acero inoxidable (AISI 316).

Superficie:

Cepillada natural.

Color:

Natural.

Insertos:

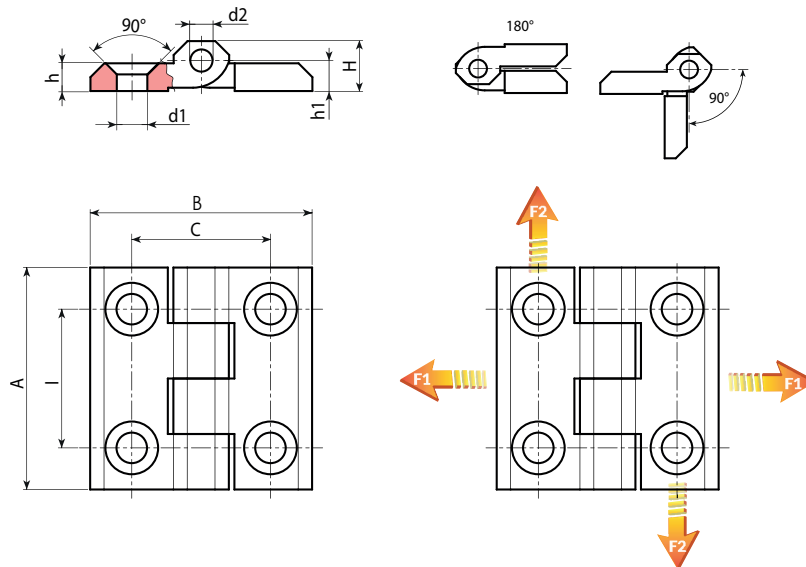
Pasador de rotación de acero inoxidable (AISI 303).

Orificios:

Orificios pasantes obtenidos mediante moldeo. Orificio avellanado de 90° para tornillos UNI 5933 - UNI 6109.

Requerimientos especiales:

- Ninguna.



15

Código	Art.	I	C	A	B	H	h	h1	d2	d1	g	F1 (N)	F2 (N)
O30025.0001	O30025.HG5.5CIN	25	25	40	40	9	5	5,5	4	5,5	60	-	-
O30030.0001	O30030.HG6.5CIN	30	30	50	50	11,5	5,5	6,5	6	6,5	100	19600	9800
O30036.0001	O30036.HG8.5CIN	36	36	60	60	15	8	8,5	8	8,5	190	-	-

O305



BISAGRA PLANA DE ZAMAK CON ORIFICIOS PASANTES

Materiales:

Aleación de zamak fundido a presión (aleación de cinc, aluminio y cobre).

Superficie:

Satinada.

Color:

Natural.

Insertos:

Pasador de rotación de acero C45 galvanizado.

Orificios:

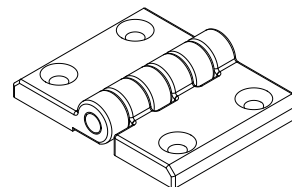
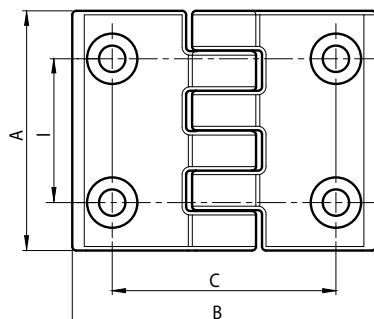
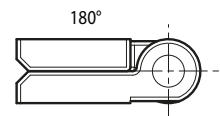
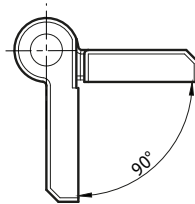
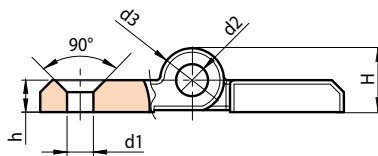
Orificios pasantes obtenidos mediante moldeo. Orificio avellanado de 90° para tornillos UNI 5933 - UNI 6109.

Requerimientos especiales:

- Ninguna.



15



Código	Art.	l	C	A	B	H	h	d2	d3	d1	
O30536.0001	O30536.ZG06.5PAL	36	56	60	76	16	8	8	16	6,5	250

O520



BISAGRA VERTICAL DE ZAMAK CON UNA CONEXIÓN ROSCADA

Materiales:

(1-2) Aleación de zamak fundido a presión (aleación de cinc, aluminio y cobre).

Superficie:

Color:

(O1) Negro, pintado con polvos epoxídicos (RAL 9011).

(Z) Galvanizado estándar azul.

Insertos:

(3) Pasador de rotación de la bisagra de acero inoxidable (AISI 304).

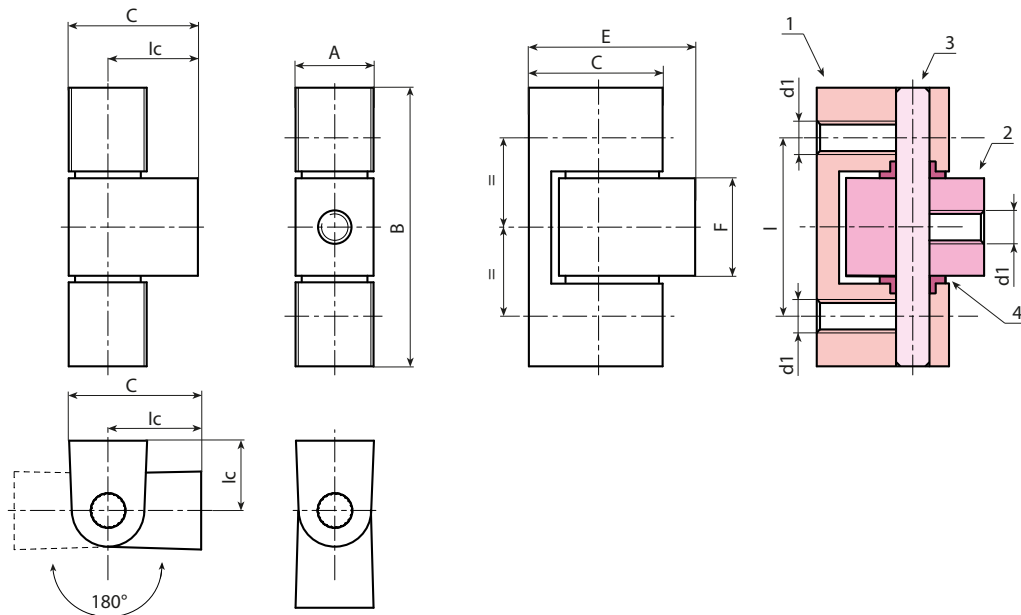
(4) Casquillo distanciador de PA6 natural.

Orificios:

Orificios roscados ciegos obtenidos mediante moldeo de M06.

Requerimientos especiales:

- Ninguna.



Versión pintada negra cód. 01 final

Código	Art.	I	lc	A	B	C	E	F	d1	
O520032.0001	O520032.ZM0601	32	12	14	50	19	24	17.5	M6	78

Versión galvanizada cód. Z final

Código	Art.	I	lc	A	B	C	E	F	d1	
O520032.0002	O520032.ZM06Z	32	12	14	50	19	24	17.5	M6	78

O530

BISAGRA VERTICAL SIMPLE DESMONTABLE



Materiales:

(1-2) Aleación de zamak fundido a presión (aleación de cinc, aluminio y cobre).

Superficie:

Color:

(O1) Negro, pintado con polvos epoxídicos (RAL 9011).

(Z) Galvanizado estándar azul.

Insertos:

(3) 4 tornillos de acero galvanizado M05x06 con arandela dentada de ajuste.

(4) Arandela distanciadora de acero pavonado.

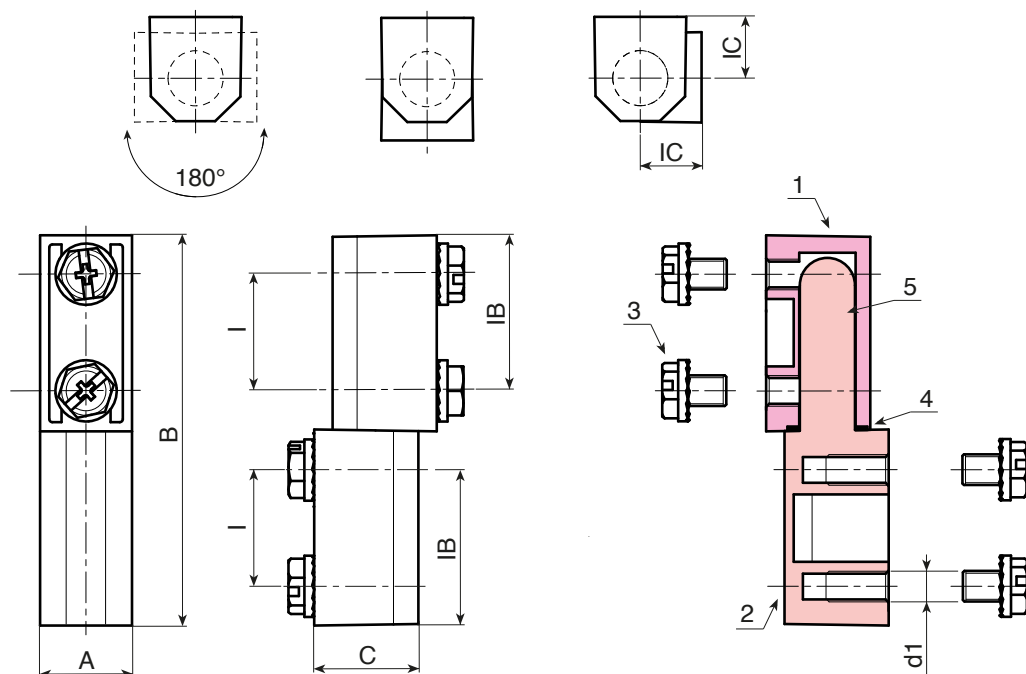
(5) Pasador de rotación de zamak fundido a presión.

Requerimientos especiales:

- Bajo pedido, y por determinadas cantidades (mínimo 100 unidades), está disponible la bisagra con perno de rotación de acero inoxidable (AISI 304) (cód. O530019.ZM0501CIN).



15



Versión pintada negra cód. 01 final

Código	Art.	I	IB	IC	A	B	C	d1	
O530019.0001	O530019.ZM0501	19	25,5	10	15	64,5	17	M5	86

Versión galvanizada cód. Z final

Código	Art.	I	IB	IC	A	B	C	d1	
O530019.0005	O530019.ZM05Z	19	25,5	10	15	64,5	17	M5	86

O510

BISAGRA VERTICAL DE ZAMAK CON ALARGADERA



Materiales:

(1-2) Aleación de zamak fundido a presión (aleación de cinc, aluminio y cobre).

Superficie:

Arenado ligero.

Color:

(01) Negro, pintado con polvos epoxídicos (RAL 9011).

(Z) Galvanizado estándar azul.

Insertos:

(3) Pasador de rotación de la bisagra de acero inoxidable (AISI 304).

(4) Casquillo distanciador de PA6 natural.

ALARGADERA:

La bisagra se puede suministrar con la alargadera (5) incluida. Al realizar el pedido, agregue la letra P al final del código.

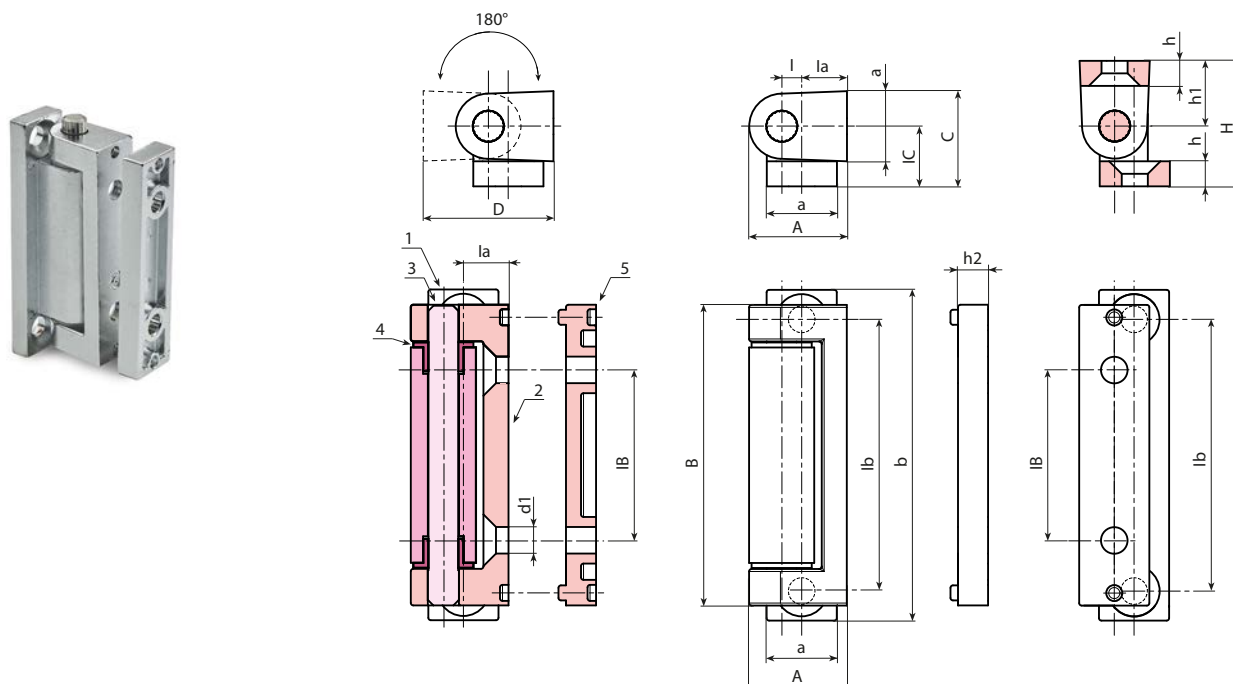
Orificios:

Orificios pasantes obtenidos mediante moldeo. Orificio avellanado de 90° para tornillos UNI 5933 - UNI 6109.

Requerimientos especiales:

- Es posible pedir por separado el espesor adicional de 6 mm de color negro (código O51160.ZG05.0501) o galvanizado (código O51160.ZG05.05Z).

ATENCIÓN: La bisagra se envía con el pasador de rotación no fijado, ya que se debe quitar para su montaje en la puerta.



Versión pintada negra cód. 01 final

Código	Art.	lb	IB	A	a	B	b	C	D	I	h	h1	IC	la	d1	g
O510054.0001	O510054.ZG05.501	54	34	19,5	14	60	66	19	24	4	5	13	12,5	9	5,3	100

Versión pintada negra cód. 01 final + alargadera

Código	Art.	lb	IB	A	a	B	b	C	D	H	h	h1	IC	la	h2	d1	g	
O510054.0002	O510054.ZG05.501P	54	34	19,5	14	60	66	19	24	25	4	5	13	12,5	9	6	5,3	111

Versión galvanizada cód. Z final

Código	Art.	lb	IB	A	a	B	b	C	D	I	h	h1	IC	la	d1	g
O510054.0003	O510054.ZG05.5Z	54	34	19,5	14	60	66	19	24	4	5	13	12,5	9	5,3	100

Versión galvanizada cód. Z final + alargadera

Código	Art.	lb	IB	A	a	B	b	C	D	H	h	h1	IC	la	h2	d1	g	
O510054.0004	O510054.ZG05.5ZP	54	34	19,5	14	60	66	19	24	25	4	5	13	12,5	9	6	5,3	111

O500



BISAGRA PLANA DE ZAMAK DESMONTABLE CON PERNO ROSCADO

Materiales:

(1) Aleación de zamak fundido a presión (aleación de cinc, aluminio y cobre).

Superficie:

Color:

(01) Negro, pintado con polvos epoxídicos (RAL 9011).
(Z) Galvanizado estándar azul.

Insertos:

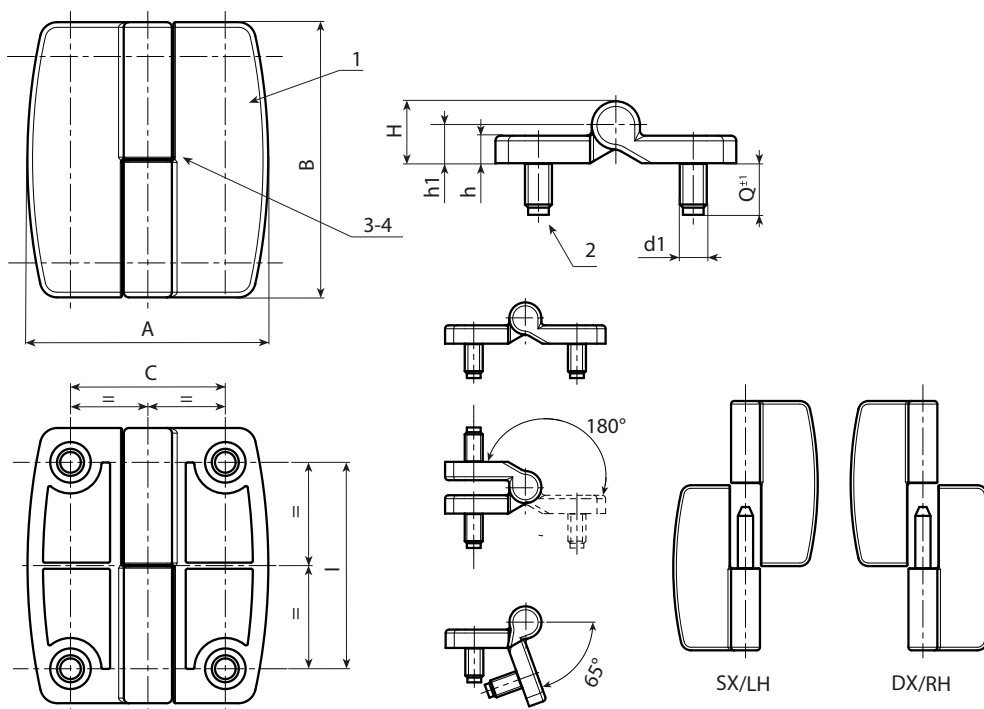
(2) Perno roscado de acero galvanizado (tolerancia rosca 6g).
(3) Pasador de rotación de la bisagra de acero inoxidable (AISI 304).
(4) Arandela separadora, introducida entre las dos semibisagras, de acero inoxidable (AISI 304).

Montaje:

La bisagra se puede suministrar con montaje para puerta con apertura derecha (DX/RH - agregue la letra D al final del código) o con apertura izquierda (SX/LH - agregue la letra S al final del código).

Requerimientos especiales:

- Ninguna.



Versión pintada negra cód. 01, S final para versión izquierda - D final para apertura derecha.

Código	Art.	C	I	A	B	h	H	h1	d1 _{6g}	Q	
O500045.0001	O500045.ZM08X1401D	45	60	70	80	8	18	11	M8	15	281
O500045.0002	O500045.ZM08X1401S	45	60	70	80	8	18	11	M8	15	281

Versión galvanizada cód. Z, S final para versión izquierda - D final para apertura derecha.

Código	Art.	C	I	A	B	h	H	h1	d1 _{6g}	Q	
O500045.0003	O500045.ZM08X14ZD	45	60	70	80	8	18	11	M8	15	281
O500045.0004	O500045.ZM08X14ZS	45	60	70	80	8	18	11	M8	15	281

O505



BISAGRA PLANA DE ZAMAK ASIMÉTRICA CON PERNO ROSCADO

Materiales:

(1) Aleación de zamak fundido a presión (aleación de cinc, aluminio y cobre).

Superficie:

Color:

(01) Negro, pintado con polvos epoxídicos (RAL 9011).

(Z) Galvanizado estándar azul.

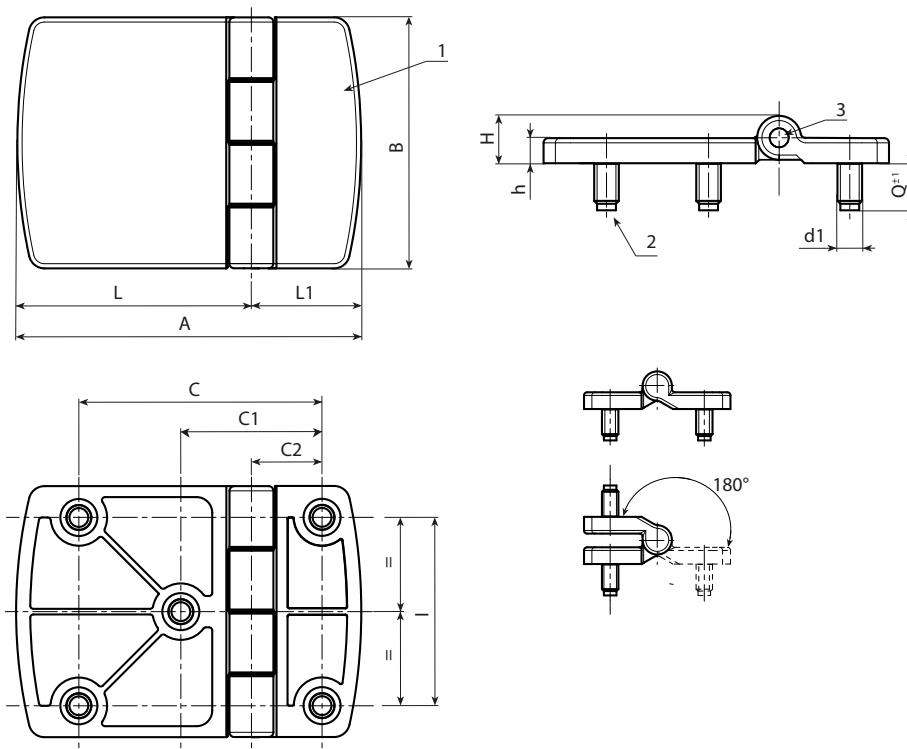
Insertos:

(2) Perno roscado de acero galvanizado (tolerancia rosca 6g).

(3) Pasador de rotación de la bisagra de acero inoxidable (AISI 304).

Requerimientos especiales:

- Ninguna.



Versión pintada negra cód. 01 final.

Código	Art.	C2	C1	C	I	A	B	L1	L	h	H	d1 _{6g}	Q	
O505077.0001	O505077.ZM08X1401	22,5	45	77,5	60	110	80	35	75	8	15	M8	15	387

Versión galvanizada cód. Z final.

Código	Art.	C2	C1	C	I	A	B	L1	L	h	H	d1 _{6g}	Q	
O505077.0002	O505077.ZM08X14Z	22,5	45	77,5	60	110	80	35	75	8	15	M8	15	387

O515



BISAGRA SIMPLE DE ACERO TROQUELADO CON ORIFICIOS PASANTES

Materiales:

(1) Acero troquelado y plegado.

Superficie:

Color:

(01) Negro, pintado con polvos epoxídicos (RAL 9011).
(Z) Galvanizado estándar azul.

Insertos:

(3) Pasador de rotación de la bisagra de acero inoxidable (AISI 304).
(4) Arandela separadora introducida entre las dos semibisagras de PA6 natural.

Orificios:

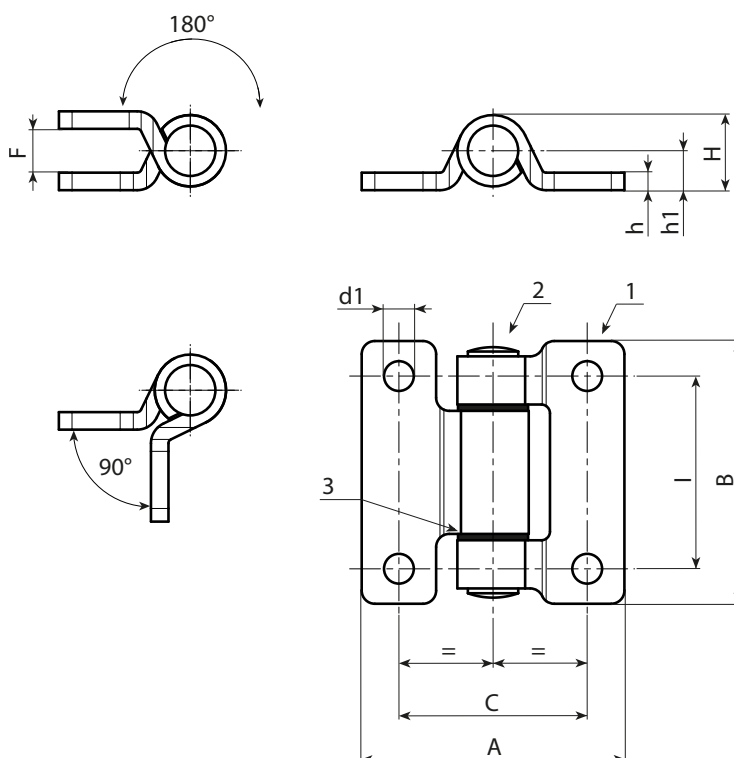
Orificios pasantes obtenidos mediante troquelado.

Requerimientos especiales:

- Ninguna.



15



Versión pintada negra cód. 01 final.

Código	Art.	C	l	A	B	F	h	H	h1	d1	
O515040.0001	O515040.VG06.501	40	40	60	60	10	4	17	9	6,8	143

Versión galvanizada cód. Z final.

Código	Art.	C	l	A	B	F	h	H	h1	d1	
O515040.0002	O515040.VG06.5Z	40	40	60	60	10	4	17	9	6,8	143