

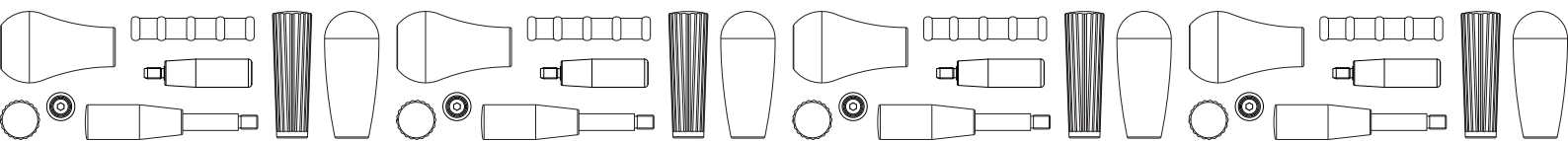


GRUPPO - 13

MANICI

Manici BOTECO

Gruppo storico del nostro catalogo che racchiude tutte le impugnature a Manico o semplicemente "Manici". La gamma comprende i manici base con foro e prigioniero filettati, manici girevoli, manici girevoli e pieghevoli in plastica e metallo per ogni esigenza. Per conoscere nel dettaglio le caratteristiche di ogni prodotto è possibile visualizzare la relativa scheda tecnica.



W136CIN

MANICO PIEGHEVOLE IN ACCIAIO INOX INTEGRALE



INOX

Materiali:

Acciaio inox (Aisi 303).

Superficie:

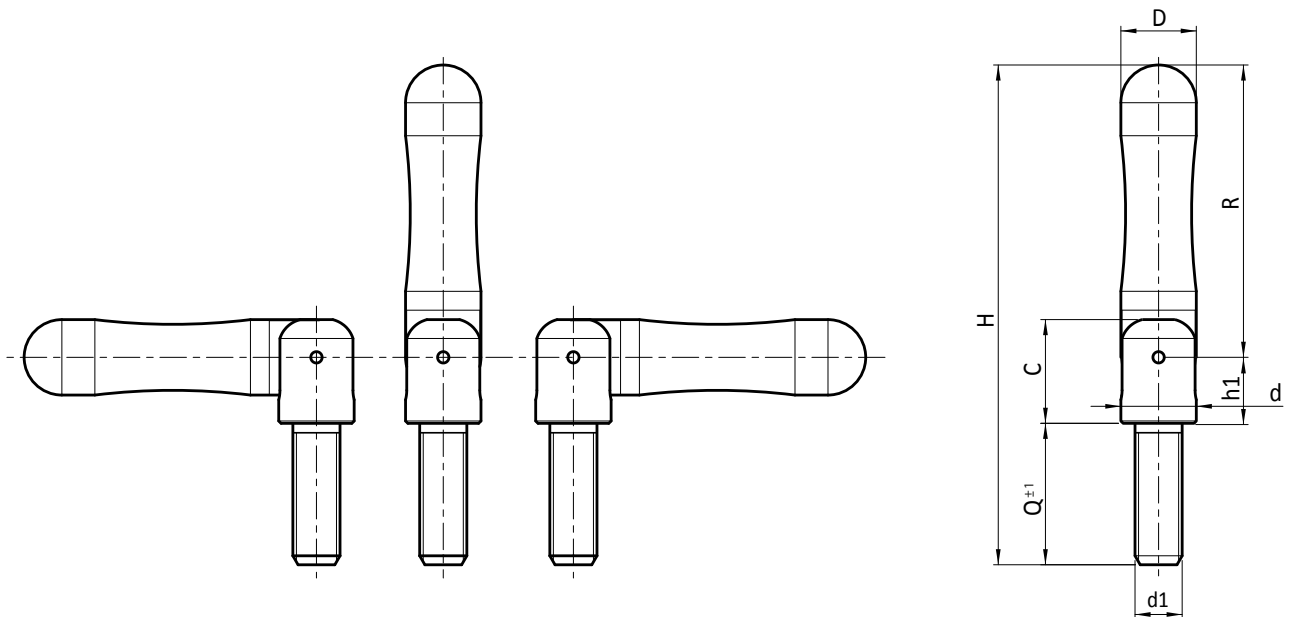
Satinata per sabbiatura.

Colore:

Naturale.

Filetto:

Prigioniero filettato ottenuto per tornitura, (tolleranza filetto 6g).



INOX

Codice	art.	D	R	H	C	h1	d	d1 _{6g}	Q	
W136062.0001	W136062.IM10X30CIN	16	62	106	22	14	16	M10	35	118

M151

+135°
-30°

PA6
+G.F.

UL94
HB

RoHS
COMPLIANT

IMPUGNATURA A MANICO GIREVOLE CON VITE FISSA ED ESAGONO INCASSATO

Materiali:

Poliammide rinforzata.
Resistente ad olii e grassi.

Superficie:

Satinata.

Colore:

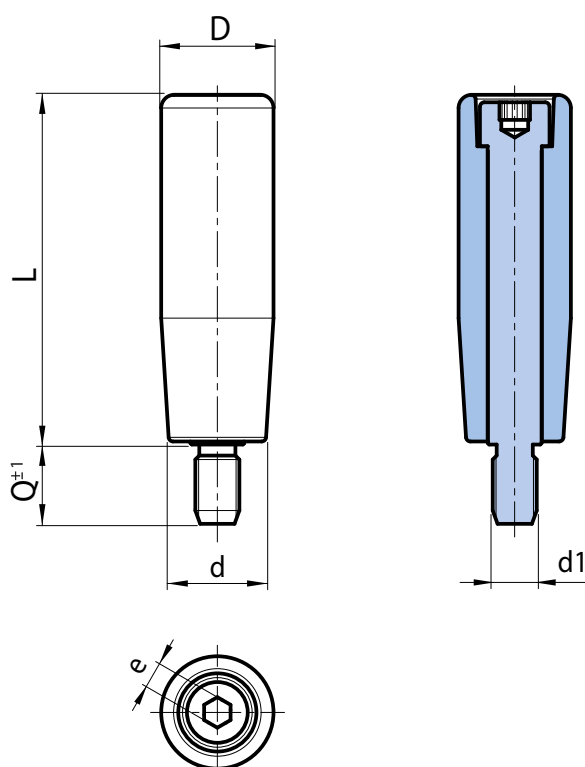
Nero (RAL 9011).

Inserti:

Vite speciale tornita in acciaio nichelato, con perno parzialmente filettato. Testa con esagono incassato, (tolleranza filetto 6g).

Richieste Speciali:

- Su richiesta e per quantità gli inserti possono essere forniti in materiale diverso.
- Su richiesta e per quantità colori come da tabella colori [pag.].



Codice	art.	L	D	d	e	d1 _{6g}	Q	⚠
M15150.0001	M15150.TM08X1501H	50	19	17	5	M8	15	49
M15170.0001	M15170.TM08X1701H	69	23,5	20	6	M8	17	79
M15170.0002	M15170.TM10X1701H	69	23,5	20	6	M10	17	98
M15180.0001	M15180.TM10X1801H	80	25,5	22	6	M10	18	119
M15190.0001	M15190.TM10X1801H	90	27,5	24	8	M10	18	144

M138



IMPUGNATURA A MANICO CON FORO FILETTATO

Materiali:

Poliamide rinforzata.
Resistente ad olii e grassi.

Superficie:

Satinata.

Colore:

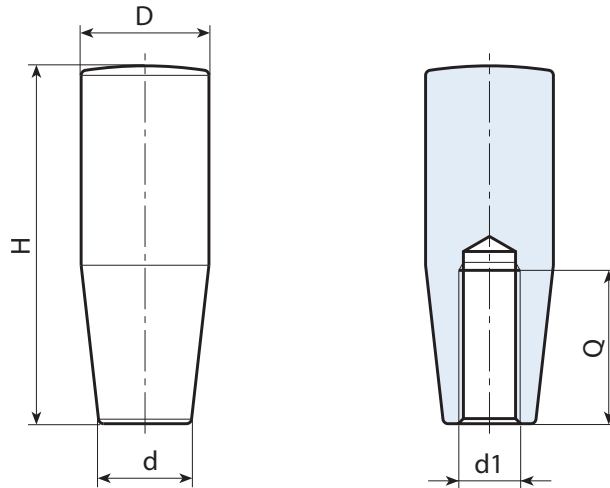
Nero (RAL 9011).

Foro:

Foro filettato cieco ottenuto per stampaggio nella plastica.
(tolleranza filetto non applicabile).

Richieste Speciali:

- Su richiesta e per quantità colori come da tabella colori [pag.].



13

Codice	art.	H	D	d	d1	Q	⚠
M13827.0001	M13827.TM0401	27	14	11,5	M4	15	6
M13827.0002	M13827.TM0501	27	14	11,5	M5	15	5
M13827.0003	M13827.TM0601	27	14	11,5	M6	15	5
M13840.0001	M13840.TM0501	40	18,5	15,5	M5	25	10
M13840.0003	M13840.TM0601	40	18,5	15,5	M6	25	10
M13840.0009	M13840.TM0801	40	18,5	15,5	M8	25	10
M13850.0001	M13850.TM0601	50,5	20	15	M6	25	16
M13850.0003	M13850.TM0801	50,5	20	15	M8	25	14
M13850.0006	M13850.TM1001	50,5	20	15	M10	25	14
M13860.0002	M13860.TM0801	60,5	23,5	18	M8	28	24
M13860.0004	M13860.TM1001	60,5	23,5	18	M10	28	24
M13860.0005	M13860.TM1201	60,5	23,5	18	M12	28	22
M13870.0001	M13870.TM0801	70	25	19	M8	30	34
M13870.0002	M13870.TM1001	70	25	19	M10	30	32
M13870.0003	M13870.TM1201	70	25	19	M12	30	28
M13880.0002	M13880.TM0801	79	26	21,5	M8	30	40
M13880.0006	M13880.TM1001	79	26	21,5	M10	30	38
M13880.0008	M13880.TM1201	79	26	21,5	M12	30	36
M13880.0009	M13880.TM1401	79	26	21,5	M14	30	34
M13890.0001	M13890.TM0801	89,5	28	23,5	M8	50	58
M13890.0002	M13890.TM1001	89,5	28	23,5	M10	50	54
M13890.0003	M13890.TM1201	89,5	28	23,5	M12	50	50
M13890.0005	M13890.TM1401	89,5	28	23,5	M14	50	46
M138110.0003	M138110.TM1001	109	32,5	27	M10	50	105
M138110.0004	M138110.TM1201	109	32,5	27	M12	50	104
M138110.0005	M138110.TM1401	109	32,5	27	M14	50	100

M138BF NEW



IMPUGNATURA A MANICO CON FORO FILETTATO IN MATERIALE ANTIBATTERICO

Materiali:

Tecnopolimero speciale rinforzato con fibra di vetro ad alta resistenza, additivato con ioni d'argento a base inorganica che rendono il materiale antibatterico, (ISO 22196:2011). Resistente ad olii e grassi.

Superficie:

Satinata.

Colore:

Nero (RAL 9011).

Foro:

Foro filettato cieco ottenuto per stampaggio nella plastica. (tolleranza filetto non applicabile).

Richieste Speciali:

- Nessuna.

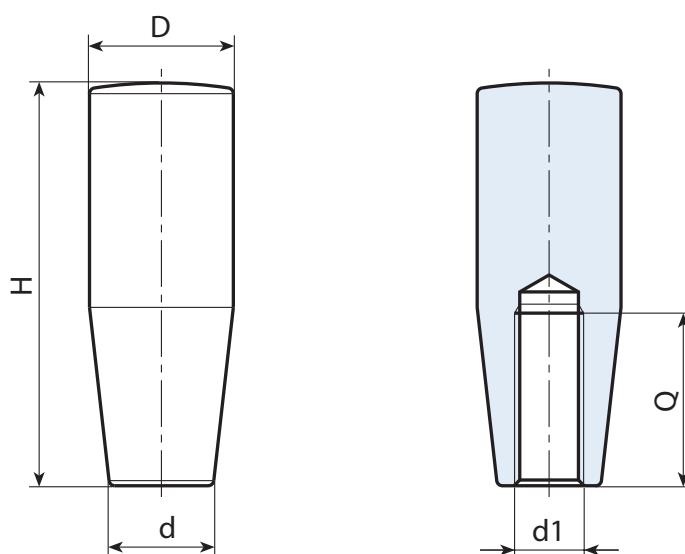
Note:

L'aggiunta di un speciale additivo antibatterico, basato su ioni d'argento inorganici, rendono gli articoli così prodotti naturalmente resistenti ai microbi, batteri e funghi. Prevenendone la loro formazione e diffusione. Gli ioni vengono rilasciati a poco a poco, garantendo una resistenza per un lungo periodo anche se sottoposto a frequenti lavaggi e sanificazioni. Tali ioni si mantengono intatti ben oltre i 200°C, quindi adatti a resistere a sterilizzazione normalmente fatte attorno ai 130°C. Il materiale è stato certificato da laboratori accreditati e verrà rilasciato una dichiarazione di conformità per ogni prodotto consegnato.

La formulazione proposta è conforme alla norma ISO 22196:2011 ed in particolare è relativa ai seguenti ceppi:

- Escherichia Coli ATCC 25922
- Candida Albicans ATCC 10231
- Pseudomonas aeruginosa ATCC 13388
- Pseudomonas aeruginosa ATCC 15442
- Klebsiella pneumoniae ATCC 4352
- Staphylococcus aureus ATCC 6538

Per tutti i test la riduzione comparativa percentuale è compresa tra il 99,5% ed il 99,9%.



Codice	art.	H	D	d	d1	Q	g
M13880.0003	M13880.TM0801BF	79	26	21,5	M8	30	40
M13880.0007	M13880.TM1001BF	79	26	21,5	M10	30	38

M238



PA6
+G.F.

UL94
HB



IMPUGNATURA A MANICO "EUROMODEL" CON FORO FILETTATO

Materiali:

Poliamide rinforzata.
Resistente ad olii e grassi.

Superficie:

Satinata.

Colore:

Nero (RAL 9011).

Tappo Centrale:

Poliamide grigia (RAL 7035 cod. 13).

Colori alternativi Tappo:

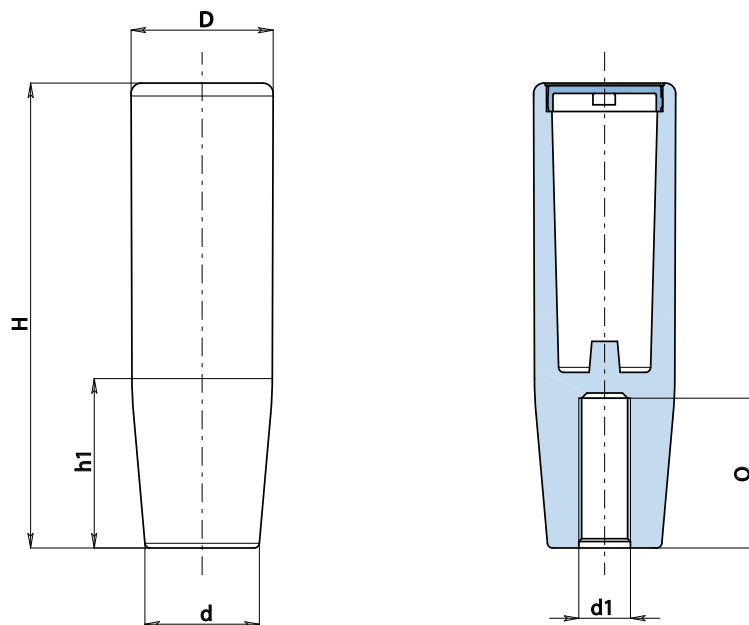
Arancio (RAL 2004 cod. 02).
Blu (RAL 5015 cod. 07).
Giallo (RAL 1021 cod. 10).
Rosso (RAL 3000 cod. 16).
Verde (RAL 6024 cod. 17).
Nero (RAL 9011 cod. 01).

Foro:

Foro filettato cieco ottenuto per stampaggio nella plastica.
(tolleranza filetto non applicabile).

Richieste Speciali:

- Su richiesta e per quantità colori (attenzione gamma ridotta) come da tabella colori [pag.].



Codice	art.	H	D	d	h1	d1	Q	
M23890.0003	M23890.TM080113	90	27,5	22,5	35	M8	29	41
M23890.0008	M23890.TM100113	90	27,5	22,5	35	M10	29	39
M23890.0010	M23890.TM120113	90	27,5	22,5	35	M12	29	37

M139

IMPUGNATURA A MANICO CON FORO LISCIO

+135°
-30°

PA6
+G.F.

UL94
HB

RoHS
COMPLIANT

Materiali:

Poliammide rinforzata.
Resistente ad olii e grassi.

Superficie:

Satinata.

Colore:

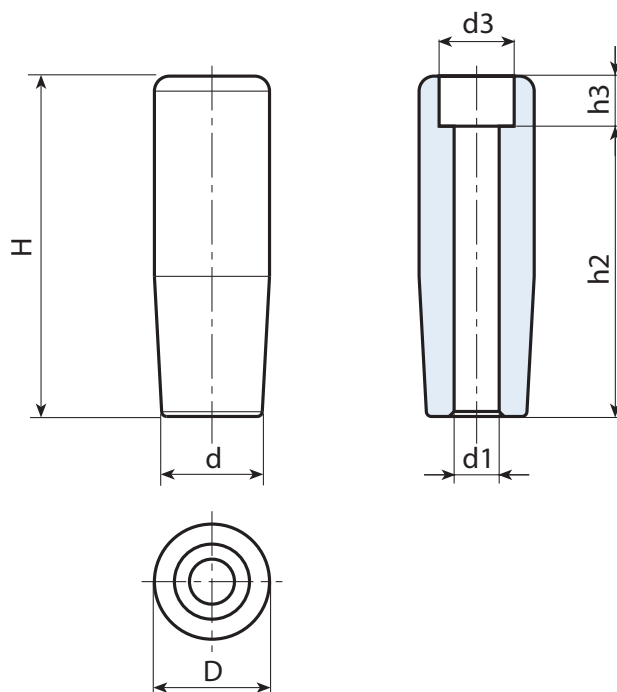
Nero (RAL 9011).

Foro:

Foro liscio passante ottenuto per stampaggio nella plastica (tolleranza non applicabile).

Richieste Speciali:

- Su richiesta e per quantità colori come da tabella colori [pag.].



Codice	art.	H	D	d	h2	h3	d1	d3	g
M13950.0001	M13950.TG06.501	49	19	17	41,5	7,5	6,5	11,5	13
M13950.0006	M13950.TG08.501	49	19	17	41,5	7,5	8,5	11,5	10
M13960.0001	M13960.TG06.501	59	21	19	51	8	6,5	12	23
M13960.0002	M13960.TG08.501	59	21	19	49	10	8,5	14	20
M13970.0001	M13970.TG08.501	68,5	23,5	20	58	10,5	8,5	14	28
M13970.0002	M13970.TG10.501	68,5	23,5	20	56	12,5	10,5	17	25
M13980.0001	M13980.TG10.501	79	25,5	22	67	12,5	10,5	17	38
M13990.0001	M13990.TG08.501	89,5	27,5	24	80	9,5	8,5	14	46
M13990.0005	M13990.TG12.501	89,5	27,5	24	75,5	14	12,5	19	42

M141

IMPUGNATURA A MANICO CILINDRICA CON FORO LISCIO



Materiali:

Poliamide rinforzata.
Resistente ad olii e grassi.

Superficie:

Satinata.

Colore:

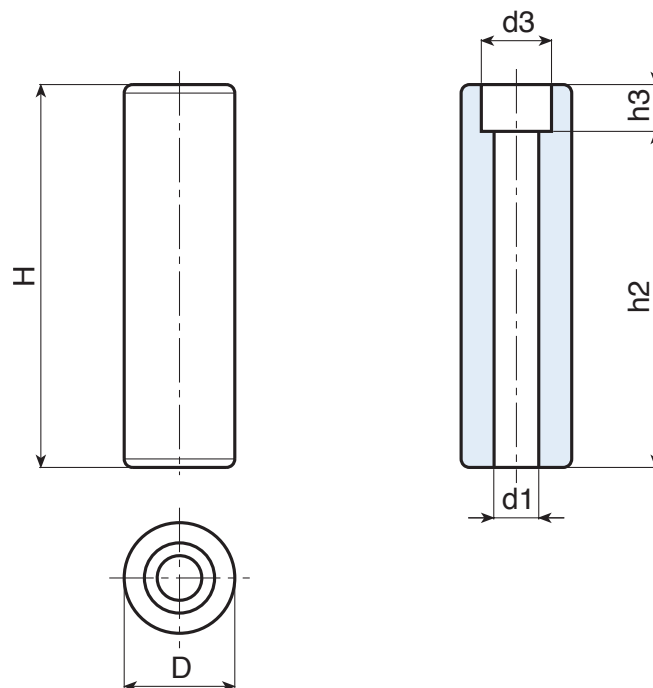
Nero (RAL 9011).

Foro:

Foro liscio passante ottenuto per stampaggio nella plastica (tolleranza non applicabile).

Richieste Speciali:

- Su richiesta e per quantità colori come da tabella colori [pag.].



Codice	art.	H	D	h2	h3	d1	d3	
M14182.0001	M14182.TG10.501	81	26,5	70	11	10,5	16,5	44
M14190.0001	M14190.TG10.501	89,5	26,5	78,5	11	10,5	16,5	51

M140

IMPUGNATURA A MANICO CON PERNO FILETTATO



Materiali:

Poliammide rinforzata.
Resistente ad olii e grassi.

Superficie:

Satinata.

Colore:

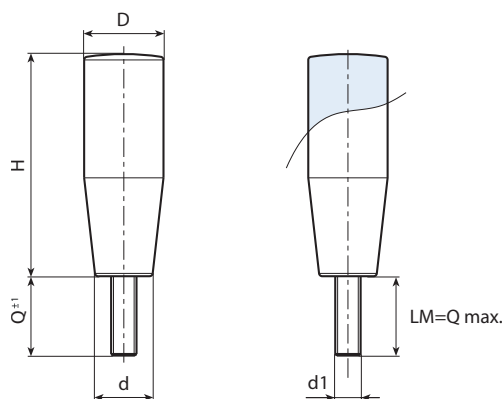
Nero (RAL 9011).

Inserti:

Prigioniero filettato in acciaio zincato, (tolleranza filetto 6g).

Richieste Speciali:

- Su richiesta e per quantità gli inserti possono essere forniti con lunghezze a richiesta.
- Su richiesta e per quantità gli inserti possono essere forniti in materiale diverso.
- Su richiesta e per quantità colori come da tabella colori [pag.].



13

Codice	art.	H	D	d	LM	d1 _{6g}	Q	
M14027.0001	M14027.TM04X2001	27	14	11,5	30	M4	20	10
M14027.0002	M14027.TM05X2001	27	14	11,5	30	M5	20	15
M14027.0004	M14027.TM06X2001	27	14	11,5	30	M6	20	20
M14040.0003	M14040.TM05X2001	40	18,5	15,5	30	M5	20	20
M14040.0004	M14040.TM06X1001	40	18,5	15,5	30	M6	10	18
M14040.0006	M14040.TM06X1601	40	18,5	15,5	30	M6	16	19
M14040.0008	M14040.TM06X2501	40	18,5	15,5	30	M6	25	21
M14050.0001	M14050.TM06X1001	50,5	20	15	35	M6	10	24
M14050.0003	M14050.TM06X2001	50,5	20	15	35	M6	20	27
M14050.0007	M14050.TM08X1001	50,5	20	15	35	M8	10	34
M14050.0008	M14050.TM08X1501	50,5	20	15	35	M8	15	32
M14050.0011	M14050.TM08X2001	50,5	20	15	35	M8	20	30
M14060.0003	M14060.TM06X2001	60,5	23,5	18	35	M6	20	40
M14060.0005	M14060.TM08X1001	60,5	23,5	18	35	M8	10	34
M14060.0008	M14060.TM08X2001	60,5	23,5	18	35	M8	20	42
M14060.0009	M14060.TM08X3001	60,5	23,5	18	35	M8	30	50
M14060.0010	M14060.TM10X1501	60,5	23,5	18	35	M10	15	40
M14070.0001	M14070.TM08X1001	70	25	18,5	35	M8	10	51
M14070.0004	M14070.TM08X2001	70	25	18,5	35	M8	20	54
M14070.0006	M14070.TM08X3001	70	25	18,5	35	M8	30	57
M14080.0002	M14080.TM08X1001	79	26	21,5	35	M8	10	74
M14080.0005	M14080.TM08X2001	79	26	21,5	35	M8	20	77
M14080.0006	M14080.TM08X2501	79	26	21,5	35	M8	25	78,5
M14080.0008	M14080.TM10X1001	79	26	21,5	35	M10	10	84
M14080.0011	M14080.TM10X2001	79	26	21,5	35	M10	20	86
M14080.0012	M14080.TM10X3001	79	26	21,5	35	M10	30	88
M14090.0002	M14090.TM08X1001	89,5	28	23,5	35	M8	10	74
M14090.0005	M14090.TM08X2001	89,5	28	23,5	35	M8	20	77
M14090.0007	M14090.TM10X1001	89,5	28	23,5	35	M10	10	95
M14090.0011	M14090.TM10X2001	89,5	28	23,5	35	M10	20	100
M14090.0013	M14090.TM10X3001	89,5	28	23,5	35	M10	30	105
M14090.0017	M14090.TM12X2001	89,5	28	23,5	40	M12	20	104
M14090.0020	M14090.TM12X3001	89,5	28	23,5	40	M12	30	112
M140110.0006	M140110.TM12X2001	109	32,5	27	80	M12	20	162

Lunghezze perno a richiesta, con un minimo di 100 pezzi.
LM = Lunghezza massima stampabile.



M240



IMPUGNATURA A MANICO "EUROMODEL" CON PERNO FILETTATO

Materiali:

Poliamide rinforzata.
Resistente ad olii e grassi.

Superficie:

Satinata.

Colore:

Nero (RAL 9011).

Tappo Centrale:

Poliamide grigia (RAL 7035 cod. 13).

Colori alternativi Tappo:

Arancio (RAL 2004 cod. 02).
Blu (RAL 5015 cod. 07).
Giallo (RAL 1021 cod. 10).
Rosso (RAL 3000 cod. 16).
Verde (RAL 6024 cod. 17).
Nero (RAL 9011 cod. 01).

Inserti:

Prigioniero filettato in acciaio zincato, (tolleranza filetto 6g).

Richieste Speciali:

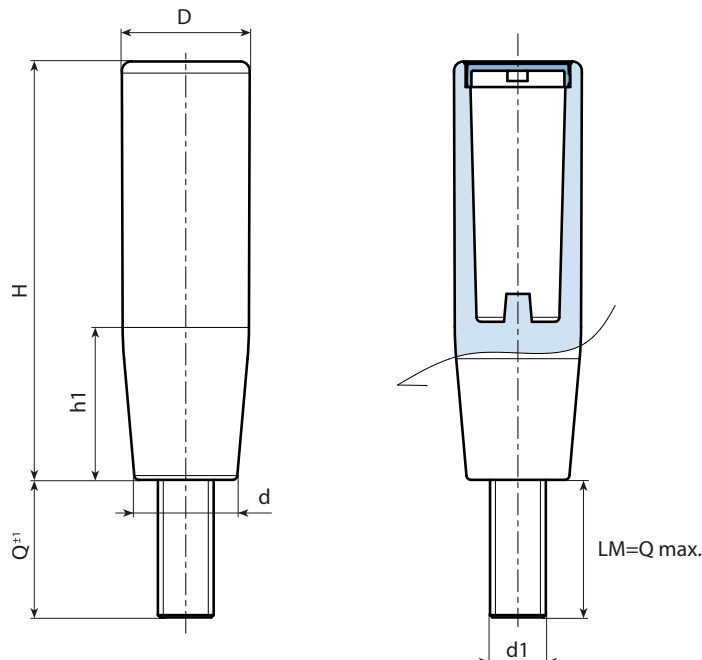
- Su richiesta e per quantità gli inserti possono essere forniti con lunghezze a richiesta.
- Su richiesta e per quantità gli inserti possono essere forniti in materiale diverso.
- Su richiesta e per quantità colori (attenzione gamma ridotta) come da tabella colori [pag.].

Lunghezze perno già predisposte a stampo:

Per tutti i filetti:
10-15-20-25-30-35-40-45-50-55-60-65-70-75-80



13



Codice	art.	H	D	d	h1	LM	d1 _{6g}	Q	g
M24090.0003	M24090.TM08X100113	90	27,5	22,5	35	80	M8	10	65
M24090.0007	M24090.TM08X150113	90	27,5	22,5	35	80	M8	15	66,5
M24090.0011	M24090.TM10X100113	90	27,5	22,5	35	80	M10	10	70
M24090.0015	M24090.TM10X200113	90	27,5	22,5	35	80	M10	20	75
M24090.0019	M24090.TM12X200113	90	27,5	22,5	35	80	M12	20	83

Lunghezze perno a richiesta, con un minimo di 100 pezzi.
LM = Lunghezza massima stampabile.



M144



PA6
+G.F.

UL94
HB



IMPUGNATURA A MANICO GIREVOLE CON VITE E DADO

Materiali:

Poliammide rinforzata.
Resistente ad olii e grassi.

Superficie:

Satinata.

Colore:

Nero (RAL 9011).

Inserti:

M144:

(1) Vite filettata in acciaio brunito TCCE DIN 912

(2) Dado in acciaio brunito DIN 934.

M144CIN:

(1) Vite filettata in acciaio inox (Aisi 304), TCCE DIN 912

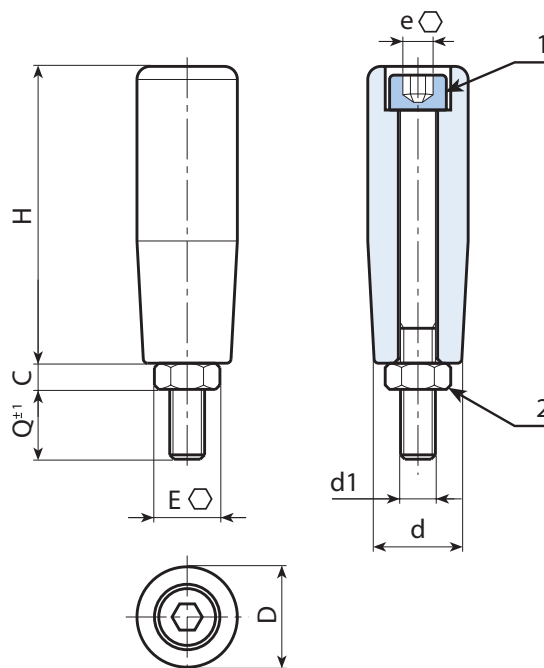
(2) Dado in acciaio inox (Aisi 304) DIN 934.

Richieste Speciali:

- Su richiesta e per quantità colori come da tabella colori [pag.].



13



Versione M144: con inserti in acciaio brunito.

Codice	art.	H	D	d	c	E	e	d1 _{6g}	Q	
M14450.0001	M14450.TM06X0901	49	19	17	5	10	5	M6	9	30
M14450.0005	M14450.TM08X1401	49	19	17	6,5	13	6	M8	14	32
M14460.0002	M14460.TM08X1501	59	21	19	6,5	13	6	M8	14,5	56
M14470.0003	M14470.TM08X1601	68,5	23,5	20	6,5	17	8	M8	15,5	68
M14470.0006	M14470.TM10X1601	68,5	23,5	20	8	17	8	M10	16	92
M14480.0001	M14480.TM10X1501	79	25,5	22	8	17	8	M10	15	110
M14490.0002	M14490.TM12X1701	89,5	27,5	24	7	19	10	M12	18	150

Versione M144CIN: con inserti in acciaio inox (Aisi 304).

INOX

Codice	art.	H	D	d	c	E	e	d1 _{6g}	Q	
M14450.0003	M14450.TM06X1401CIN	49	19	17	5	10	5	M6	14	30
M14450.0006	M14450.TM08X1401CIN	49	19	17	6,5	13	6	M8	14	32
M14460.0003	M14460.TM08X1501CIN	59	21	19	6,5	13	6	M8	14,5	56
M14470.0004	M14470.TM08X1601CIN	68,5	23,5	20	6,5	17	8	M8	15,5	68
M14470.0007	M14470.TM10X1601CIN	68,5	23,5	20	8	17	8	M10	16	92
M14480.0002	M14480.TM10X1501CIN	79	25,5	22	8	17	8	M10	15	110
M14490.0003	M14490.TM12X1701CIN	89,5	27,5	24,5	7	19	10	M12	18	150



M129



IMPUGNATURA A MANICO GIREVOLE CON PERNO CON ESAGONO INCASSATO

Materiali:

Poliamide rinforzata.
Resistente ad olii e grassi.

Superficie:

Satinata.

Colore:

Nero (RAL 9011).

Inserti:

M129:

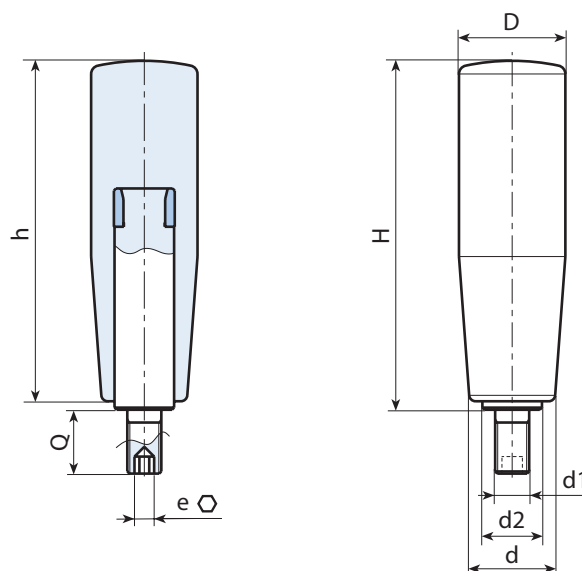
Prigioniero filettato girevole in acciaio zincato con esagono incassato e molla girevole in acciaio armonico, (tolleranza filetto 6g).

M129CIN:

Prigioniero filettato girevole in acciaio inox (Aisi 303), con esagono incassato e molla girevole in acciaio inox (Aisi 302), (tolleranza filetto 6g).

Richieste Speciali:

- Su richiesta e per quantità colori come da tabella colori [pag.].



Versione M129: con inserto in acciaio zincato.

Codice	art.	H	h	D	d	d2	e	d1 _{6g}	Q	g
M12950.0001	M12950.TM06X1201	52	50,5	20	15	10	3	M6	12	42
M12960.0001	M12960.TM06X1201	62,5	60,5	23,5	18	10	3	M6	12	54
M12960.0003	M12960.TM08X1501	62,5	60,5	23,5	18	10	4	M8	15	60
M12970.0001	M12970.TM08X1501	72	70	25	18,5	10	4	M8	15	92
M12970.0003	M12970.TM10X1501	72	70	25	18,5	10	4	M10	15	94
M12980.0001	M12980.TM08X1501	81,5	79	26	22	14	4	M8	15	98
M12980.0004	M12980.TM10X1501	81,5	79	26	22	14	5	M10	15	104
M12980.0007	M12980.TM12X1501	81,5	79	26	22	14	5	M12	15	104
M12990.0001	M12990.TM10X1501	92	89,5	28	23,5	14	5	M10	15	118
M12990.0003	M12990.TM12X1501	92	89,5	28	23,5	14	5	M12	15	120

Versione M129CIN: con inserto in acciaio inox (Aisi 303).

INOX

Codice	art.	H	h	D	d	d2	e	d1 _{6g}	Q	g
M12950.0002	M12950.TM06X1201CIN	52	50,5	20	15	10	3	M6	12	42
M12960.0002	M12960.TM06X1201CIN	62,5	60,5	23,5	18	10	3	M6	12	54
M12960.0004	M12960.TM08X1501CIN	62,5	60,5	23,5	18	10	4	M8	15	60
M12970.0002	M12970.TM08X1501CIN	72	70	25	18,5	10	4	M8	15	92
M12980.0003	M12980.TM08X1501CIN	81,5	79	26	22	14	4	M8	15	98
M12980.0005	M12980.TM10X1501CIN	81,5	79	26	22	14	5	M10	15	104
M12980.0011	M12980.TM12X1501CIN	81,5	79	26	22	14	5	M12	15	104
M12990.0002	M12990.TM10X1501CIN	92	89,5	28	23,5	14	5	M10	15	118
M12990.0004	M12990.TM12X1501CIN	92	89,5	28	23,5	14	5	M12	15	120



M129BF NEW



IMPUGNATURA A MANICO GIREVOLE IN MATERIALE ANTIBATTERICO E PERNO CON ESAGONO INCASSATO IN ACCIAIO INOX

Materiali:

Tecnopolimero speciale rinforzato con fibra di vetro ad alta resistenza, additivato con ioni d'argento a base inorganica che rendono il materiale antibatterico, (ISO 22196:2011). Resistente ad olii e grassi.

Superficie:

Satinata.

Colore:

Nero (RAL 9011).

Inserti:

Prigioniero filettato girevole in acciaio inox (Aisi 303), con esagono incassato e molla girevole in acciaio inox (Aisi 302), (tolleranza filetto 6g).

Richieste Speciali:

- Nessuna.

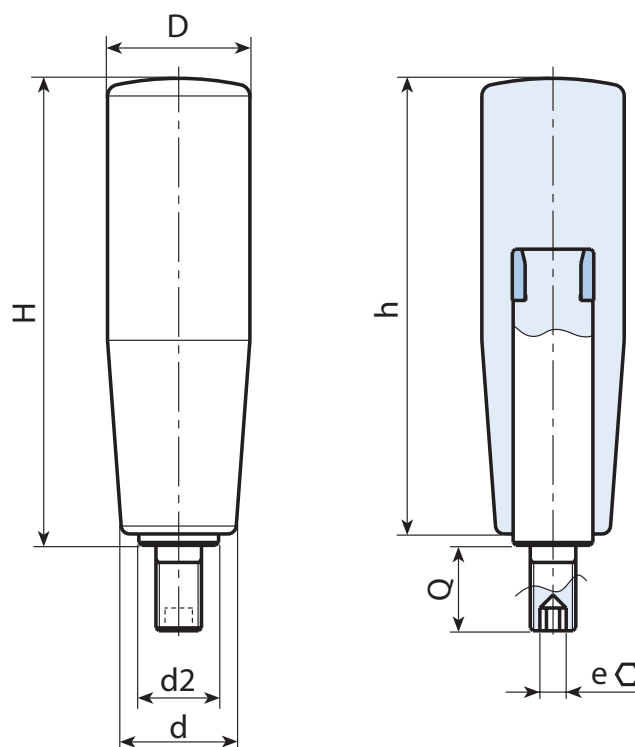
Note:

L'aggiunta di un speciale additivo antibatterico, basato su ioni d'argento inorganici, rendono gli articoli così prodotti naturalmente resistenti ai microbi, batteri e funghi. Prevenendone la loro formazione e diffusione. Gli ioni vengono rilasciati a poco a poco, garantendo una resistenza per un lungo periodo anche se sottoposto a frequenti lavaggi e sanificazioni. Tali ioni si mantengono intatti ben oltre i 200°C, quindi adatti a resistere a sterilizzazione normalmente fatte attorno ai 130°C. Il materiale è stato certificato da laboratori accreditati e verrà rilasciato una dichiarazione di conformità per ogni prodotto consegnato.

La formulazione proposta è conforme alla norma ISO 22196:2011 ed in particolare è relativa ai seguenti ceppi:

- Escherichia Coli ATCC 25922
- Candida Albicans ATCC 10231
- Pseudomonas aeruginosa ATCC 13388
- Pseudomonas aeruginosa ATCC 15442
- Klebsiella pneumoniae ATCC 4352
- Staphylococcus aureus ATCC 6538

Per tutti i test la riduzione comparativa percentuale è compresa tra il 99,5% ed il 99,9%.



INOX

Codice	art.	H	h	D	d	d2	e	d1 _{6g}	Q	g
M12980.0002	M12980.TM08X1501BF	81.5	79	26	22	14	4	M8	15	98



M229



IMPUGNATURA A MANICO GIREVOLE "EUROMODEL" CON PERNO CON ESAGONO INCASSATO

Materiali:

Poliammide rinforzata.
Resistente ad olii e grassi.

Superficie:

Satinata.

Colore:

Nero (RAL 9011).

Tappo Centrale:

Poliammide grigia (RAL 7035 cod. 13).

Colori Alternativi Tappo:

Arancio (RAL 2004 cod. 02).
Blu (RAL 5015 cod. 07).
Giallo (RAL 1021 cod. 10).
Rosso (RAL 3000 cod. 16).
Verde (RAL 6024 cod. 17).
Nero (RAL 9011 cod. 01).

Insero Girevole:

M229:

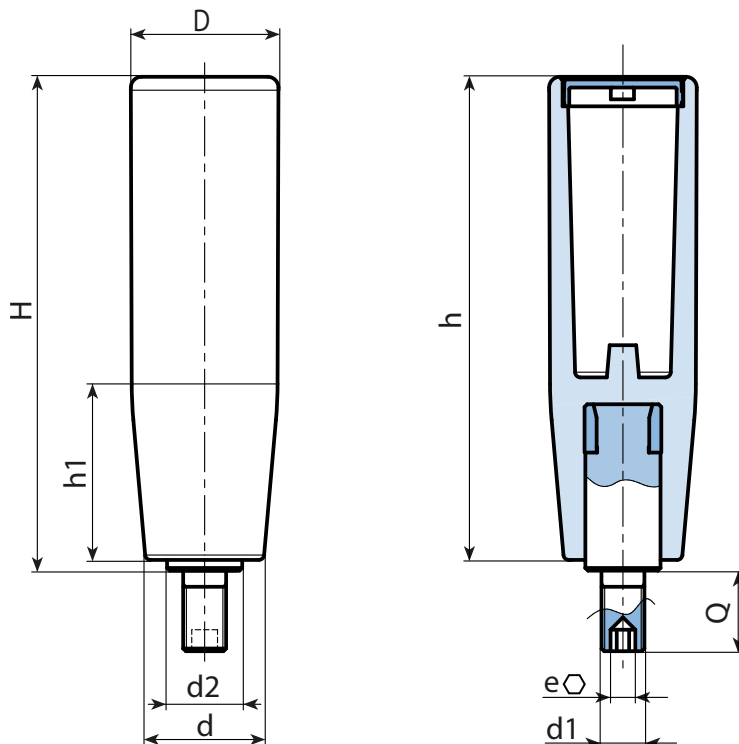
Prigioniero filettato girevole in acciaio zincato con esagono incassato e rondella in ottone, (tolleranza filetto 6g).

M229CIN:

Prigioniero filettato girevole in acciaio inox (Aisi 303), con esagono incassato e rondella in ottone, (tolleranza filetto 6g).

Richieste speciali:

- Su richiesta e per quantità colori (attenzione gamma ridotta) come da tabella colori [pag.].



Versione M229: versione in acciaio zincato.

Codice	art.	H	D	d	d2	e	h	h1	d1 _{6g}	Q	g
M22990.0002	M22990.TM10X150113	92,5	27,5	22,5	14	5	90,5	35	M10	15	78
M22990.0006	M22990.TM12X150113	92,5	27,5	22,5	14	5	90,5	35	M12	15	82

Versione M229CIN: versione in acciaio inox.

Codice	art.	H	D	d	d2	e	h	h1	d1 _{6g}	Q	g
M22990.0003	M22990.TM10X150113CIN	92,5	27,5	22,5	14	5	90,5	35	M10	15	78
M22990.0007	M22990.TM12X150113CIN	92,5	27,5	22,5	14	5	90,5	35	M12	15	82

INOX

M245



IMPUGNATURA A MANICO GIREVOLE "EUROMODEL" CON GHIERA

Materiali:

Poliammide rinforzata.
Resistente ad olii e grassi.

Superficie:

Satinata.

Colore:

Nero (RAL 9011).

Tappo Centrale:

Poliammide grigia (RAL 7035 cod. 13).

Colori Alternativi Tappo:

Arancio (RAL 2004 cod. 02).
Blu (RAL 5015 cod. 07).
Giallo (RAL 1021 cod. 10).
Rosso (RAL 3000 cod. 16).
Verde (RAL 6024 cod. 17).
Nero (RAL 9011 cod. 01).

Inserto Girevole:

M245:

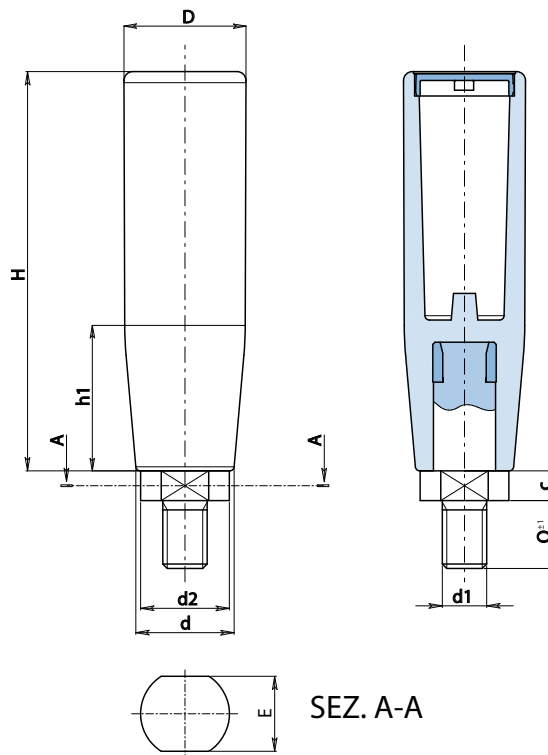
Prigioniero filettato girevole in acciaio zincato, con ghiera sede chiave e con rondella girevole in ottone, (tolleranza filetto 6g).

M245CIN:

Prigioniero filettato girevole in acciaio inox (Aisi 303), con ghiera sede chiave e con rondella girevole in ottone, (tolleranza filetto 6g).

Richieste speciali:

- Su richiesta e per quantità colori (attenzione gamma ridotta) come da tabella colori [pag.].



Versione M245: versione in acciaio zincato.

Codice	art.	H	D	d	d2	E	c	h1	d1 _{6g}	Q	g
M24590.0004	M24590.TM10X150113	90	27,5	22,5	18	16	7	35	M10	15	86
M24590.0008	M24590.TM12X150113	90	27,5	22,5	18	16	7	35	M12	15	89

Versione M245CIN: versione in acciaio inox.

Codice	art.	H	D	d	d2	E	c	h1	d1 _{6g}	Q	g
M24590.0005	M24590.TM10X150113CIN	90	27,5	22,5	18	16	7	35	M10	15	86
M24590.0009	M24590.TM12X150113CIN	90	27,5	22,5	18	16	7	35	M12	15	89

INOX

M145



PA6
+G.F.

UL94
HB



IMPUGNATURA A MANICO GIREVOLE CON GHIERA

Materiali:

Poliammide rinforzata.
Resistente ad olii e grassi.

Superficie:

Satinata.

Colore:

Nero (RAL 9011).

Inserti:

M145:

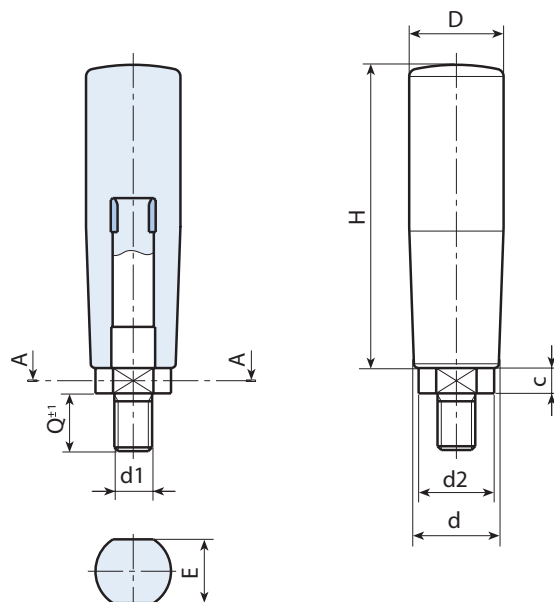
Prigioniero filettato girevole in acciaio zincato, con ghiera sede chiave e con molla girevole in acciaio armonico, (tolleranza filetto 6g).

M145CIN:

Prigioniero filettato girevole in acciaio inox (Aisi 303), con ghiera sede chiave e con molla girevole in acciaio inox (Aisi 302), (tolleranza filetto 6g).

Richieste Speciali:

- Su richiesta e per quantità colori come da tabella colori [pag.].



Versione M145: con inserti in acciaio zincato.

Codice	art.	H	D	d	d2	c	E	d1 _{6g}	Q	
M14550.0001	M14550.TM06X1201	50,5	20	15	12	5	10	M6	12	32
M14560.0001	M14560.TM08X1501	60,5	23,5	18	14	7	13	M8	15	74
M14570.0001	M14570.TM08X1501	70	25	18,5	14	7	13	M8	15	82
M14570.0003	M14570.TM10X1501	70	25	18,5	14	7	13	M10	15	86
M14580.0001	M14580.TM10X1501	79	26	21,5	18	6,5	16	M10	15	92
M14580.0003	M14580.TM12X1501	79	26	21,5	18	6,5	16	M12	15	96
M14590.0001	M14590.TM10X1501	89,5	28	23,5	18	6,5	16	M10	15	104
M14590.0003	M14590.TM12X1501	89,5	28	23,5	18	6,5	16	M12	15	108

Versione M145CIN: con inserti in acciaio inox (Aisi 303).

INOX

Codice	art.	H	D	d	d2	c	E	d1 _{6g}	Q	
M14550.0002	M14550.TM06X1201CIN	50,5	20	15	12	5	10	M6	12	32
M14560.0002	M14560.TM08X1501CIN	60,5	23,5	18	14	7	13	M8	15	74
M14570.0002	M14570.TM08X1501CIN	70	25	18,5	14	7	13	M8	15	82
M14570.0004	M14570.TM10X1501CIN	70	25	18,5	14	7	13	M10	15	86
M14580.0002	M14580.TM10X1501CIN	79	26	21,5	18	6,5	16	M10	15	92
M14580.0004	M14580.TM12X1501CIN	79	26	21,5	18	6,5	16	M12	15	96
M14590.0002	M14590.TM10X1501CIN	89,5	28	23,5	18	6,5	16	M10	15	104
M14590.0004	M14590.TM12X1501CIN	89,5	28	23,5	18	6,5	16	M12	15	108



M136

IMPUGNATURA A MANICO GIREVOLE E PIEGHEVOLE



Materiali:

Poliammide rinforzata.
Resistente ad olii e grassi.

Superficie:

Satinata.

Colore:

Nero (RAL 9011).

Inserti:

M136

- 1) Perno girevole e pieghevole filettato in acciaio brunito con testa a croce.
- 2) Dado filettato in acciaio brunito DIN 934.
- 3) Molla in acciaio zincato.

M136 CIN

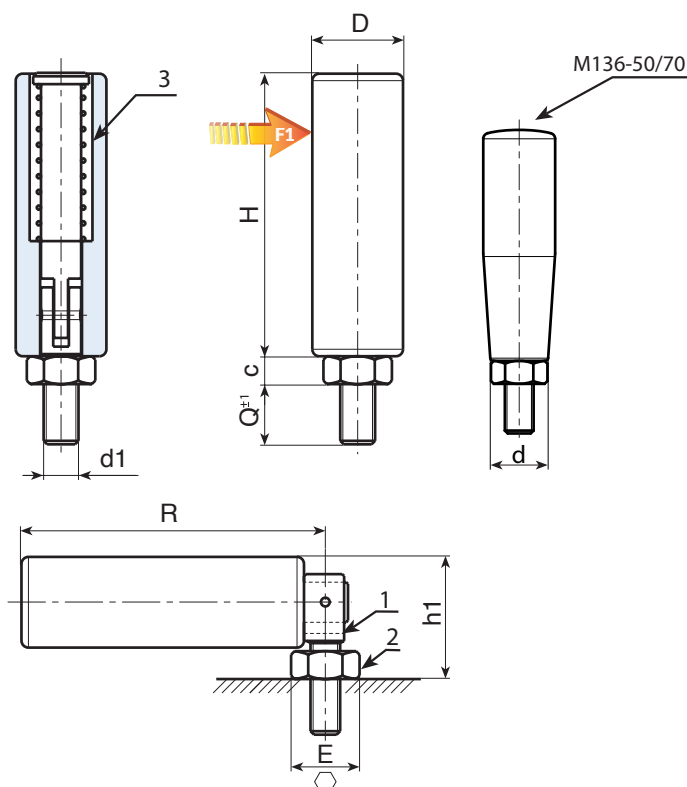
- 1) Perno girevole e pieghevole filettato in acciaio inox (Aisi 303) con testa a croce.
- 2) Dado filettato in acciaio inox (Aisi 304) DIN 934.
- 3) Molla in acciaio inox (Aisi 302).

Richieste speciali:

- Su richiesta e per quantità gli inserti possono essere forniti zincati (aggiungere CVZ alla fine del codice brunito).
- Su richiesta e per quantità colori come da tabella colori [pag.].



13



Versione M136: versione in acciaio brunito.

Codice	art.	H	D	d	E	R	c	h1	d1 _{6g}	Q	g	F1 (N)
M13650.0001	M13650.TM06X0901	49,5	20	15	10	53	5	24,5	M6	9	39	270
M13670.0001	M13670.TM08X1001	69	23,5	20	13	73	6,5	28,5	M8	10	71	840
M13682.0002	M13682.TM10X1501	81	26	-	17	87	8	35	M10	15	152	1700
M13690.0001	M13690.TM10X1501	90	26	-	17	96	8	35	M10	15	160	2700

Versione M136CIN: versione in acciaio inox (Aisi 303).

Codice	art.	H	D	d	E	R	c	h1	d1 _{6g}	Q	g	F1 (N)
M13650.0002	M13650.TM06X0901CIN	49,5	20	15	10	53	5	24,5	M6	9	39	270
M13670.0002	M13670.TM08X1001CIN	69	23,5	20	13	73	6,5	28,5	M8	10	71	840
M13682.0003	M13682.TM10X1501CIN	81	26	-	17	87	8	35	M10	15	152	1700
M13690.0002	M13690.TM10X1501CIN	90	26	-	17	96	8	35	M10	15	160	2700

INOX



M336



IMPUGNATURA A MANICO GIREVOLE E PIEGHEVOLE IN ACCIAIO INTEGRALE

Materiali:

M336:

Acciaio automatico.

M336CIN:

Acciaio inox, (Aisi 303).

Superficie:

M336:

Tornita fine, zincata blue standard.

M336CIN:

Tornita fine, naturale non trattata.

Inserti:

M336:

(1) Perno girevole e pieghevole filettato in acciaio zincato con testa a croce.

(2) Dado filettato in acciaio zincato DIN 934.

(3) Molla in acciaio zincato.

M336CIN:

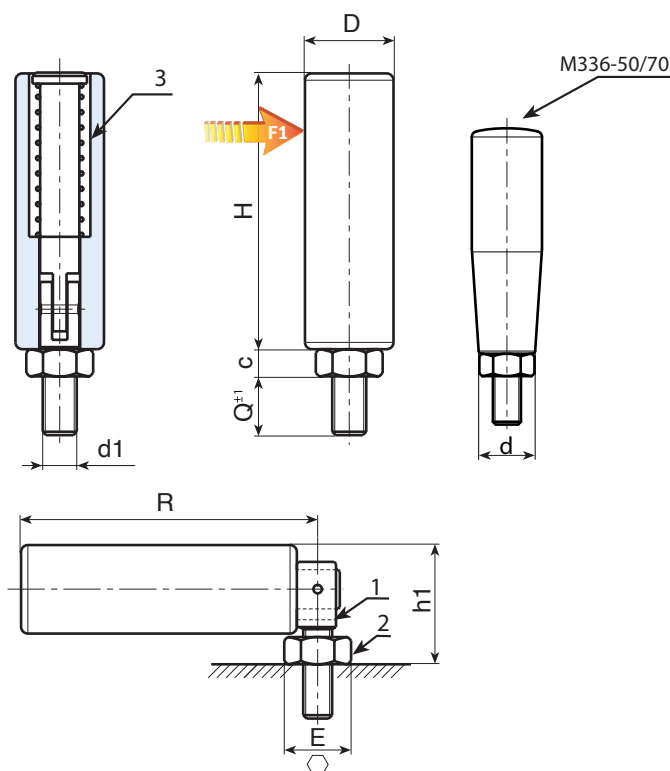
(1) Perno girevole e pieghevole filettato in acciaio inox (Aisi 303) con testa a croce.

(2) Dado filettato in acciaio inox (Aisi 304) DIN 934.

(3) Molla in acciaio inox (Aisi 302).

Richieste speciali:

- Nessuna.



Versione M336: versione in acciaio zincato.

Codice	art.	H	D	d	E	R	c	h1	d1 _{6g}	Q		F1 (N)
M33650.0002	M33650.VZM06X09	49	20	15	10	53	5	24,5	M6	9	91	270
M33670.0002	M33670.VZM08X10	69	23	20	13	73	6,5	28	M8	10	177	840
M33682.0002	M33682.VZM10X15	81	26	-	17	87	8	35	M10	15	312	1700
M33690.0002	M33690.VZM10X15	89	26	-	17	95	8	35	M10	15	333	2700

Versione M336CIN: versione in acciaio inox.

Codice	art.	H	D	d	E	R	c	h1	d1 _{6g}	Q		F1 (N)
M33650.0001	M33650.INM06X09CIN	49	20	15	10	53	5	24,5	M6	9	91	270
M33670.0001	M33670.INM08X10CIN	69	23	20	13	73	6,5	28	M8	10	177	840
M33682.0001	M33682.INM10X15CIN	81	26	-	17	87	8	35	M10	15	312	1700
M33690.0001	M33690.INM10X15CIN	89	26	-	17	95	8	35	M10	15	333	2700

INOX

M204CIN

IMPUGNATURA A MANICO GIREVOLE E PIEGHEVOLE CON BASE TONDA IN ACCIAIO INOX

+135°
-30°

PA6
+G.F.

UL94
HB

RoHS
COMPLIANT

INOX

Materiali:

Poliammide rinforzata.
Resistente ad olii e grassi.

Superficie:

Satinata.

Colore:

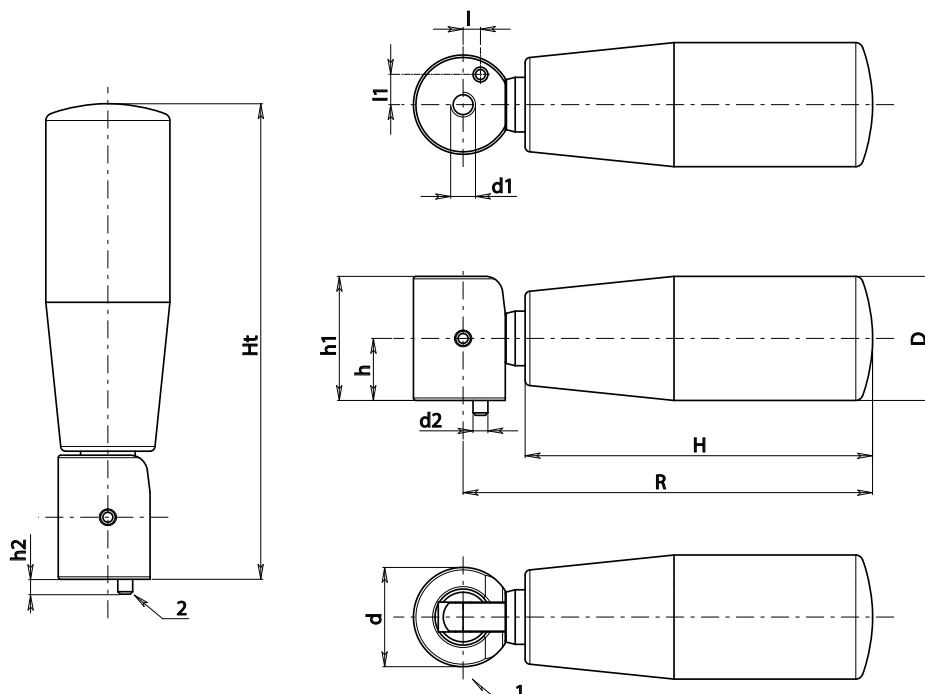
Nero (RAL 9011).

Inserti:

- (1) Meccanismo perno girevole e pieghevole in acciaio inox (Aisi 303).
- (2) Spina di riferimento in acciaio inox (Aisi 304) DIN934.
- (3) Molla in acciaio inox (Aisi 302).

Versioni speciali:

- Su richiesta e per quantità colori come da tabella colori [pag.].
- Su richiesta e per quantità l'inserto può essere fornito:
 - in acciaio brunito (ZB alla fine del codice),
 - in acciaio zincato (CVZ alla fine del codice),
 - in acciaio inox Aisi 304 (CIH alla fine del codice).



INOX

Codice	art.	H	D	d	R	Ht	h	h1	h2	d1	d2	l	l1	g
M20470.0001	M20470.TM0501CIN	70	25	20	83	96	12,5	25	3	M5	3	3,5	6,1	114
M20480.0001	M20480.TM0501CIN	79	26	20	92,5	105	12,5	25	3	M5	3	3,5	6,1	145

M202



IMPUGNATURA A MANICO EUROMODEL" GIREVOLE CON VITE E BUSSOLA

Materiali:

Poliammide rinforzata.
Resistente ad olii e grassi.

Superficie:

Satinata.

Colore:

Nero (RAL 9011).

Tappo Centrale:

(1) Poliammide grigia (RAL 7035 cod. 13).

Colori alternativi Tappo:

Arancio (RAL 2004 cod. 02).
Blu (RAL 5015 cod. 07).
Giallo (RAL 1021 cod. 10).
Rosso (RAL 3000 cod. 16).
Verde (RAL 6024 cod. 17).
Nero (RAL 9011 cod. 01).

Inserti:

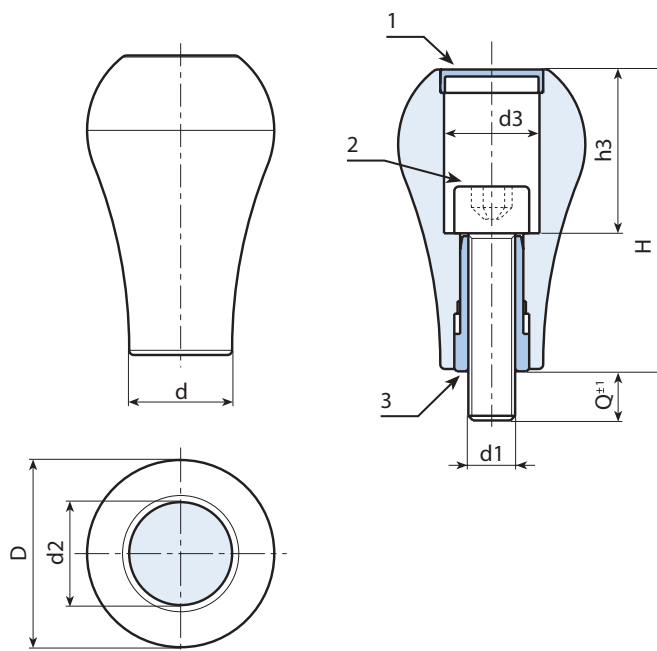
(2) Vite filettata in acciaio zincato DIN 912/UNI 5931.
(3) Bussola adattatrice forata passante in acciaio zincato.

ATTENZIONE:

Il manico viene fornito smontato e confezionato singolarmente.

Richieste Speciali:

- Su richiesta e per quantità gli inserti possono essere forniti con lunghezze a richiesta.
- Su richiesta e per quantità gli inserti possono essere forniti in materiale diverso.
- Su richiesta e per quantità colori (attenzione gamma ridotta) come da tabella colori [pag.].



Codice	art.	H	D	d	d2	d3	h3	d1 _{6g}	Q	g
M20264.0002	M20264.TM08X1101Z1	64	40	22,5	22	20,5	34,5	M8	9	92
M20264.0006	M20264.TM10X1101Z1	64	40	22,5	22	20,5	34,5	M10	10,5	97

M135

IMPUGNATURA BOMBATA CON FORO A PRESSIONE



Materiali:

Poliammide rinforzata.
Resistente ad olii e grassi.

Superficie:

Satinata.

Colore:

Nero (RAL 9011).

Foro:

Versione TG:

Foro liscio cieco, con lamelle deformabili di tenuta, ottenuto per stampaggio nella plastica.

Versione TM:

Foro filettato cieco ottenuto per stampaggio nella plastica. (tolleranza filetto non applicabile).

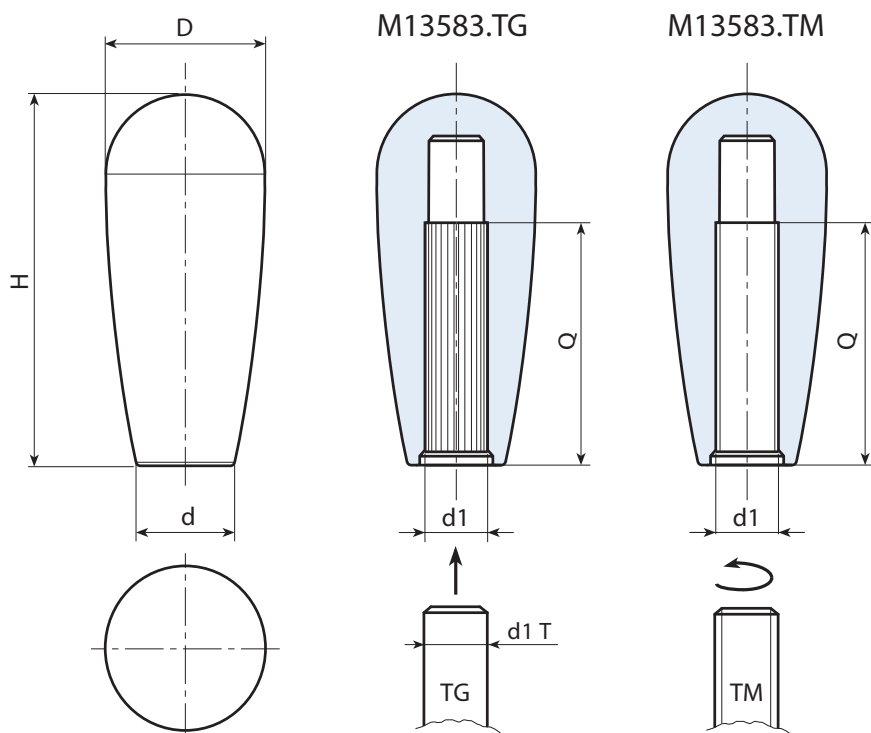
Fissaggio:

Versione TG:

A pressione.

Richieste Speciali:

- Su richiesta e per quantità è possibile fornire il manico con il foro filettato. (codice TM).
- Su richiesta e per quantità è possibile fornire il diametro d1 a disegno.
- Su richiesta e per quantità colori come da tabella colori [pag.].(*)
ATTENZIONE gamma colori ridotta.



Versione TG: Con foro a pressione.

Codice	art.	H	D	d	d1 T	d1	Q	g
M13583.0004	M13583.TG1001	84,5	35,5	23	+0 -0,058	10	50	64
M13583.0008	M13583.TG1201	84,5	35,5	23	+0 -0,070	12	50	62
M13583.0011	M13583.TG1401	84,5	35,5	23	+0 -0,070	14	50	59

Versione TM: Con foro filettato.

Codice	art.	H	D	d	d1	Q	g
M13583.0017	M13583.TM1001	84,5	35,5	23	M10	50	64



M128

IMPUGNATURA A CLOCHE



Materiali:

Poliamide rinforzata.
Resistente ad olii e grassi.

Superficie:

Satinata.

Colore:

Nero (RAL 9011).

Foro:

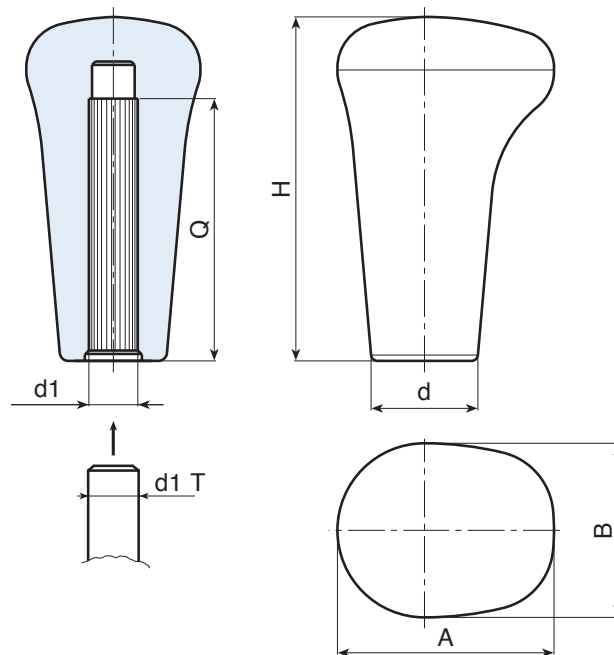
Foro liscio cieco, con lamelle deformabili di tenuta, ottenuto per stampaggio nella plastica.

Fissaggio:

A pressione.

Richieste Speciali:

- Su richiesta e per quantità è possibile fornire il diametro d1 a disegno.
- Su richiesta e per quantità colori come da tabella colori [pag.].(*)
ATTENZIONE gamma colori ridotta.



Codice	art.	H	A	B	d	d1 T	d1	Q	g
M12880.0001	M12880.TG1201	80	50	40	25,5	+0 -0,058	12	55	74
M12880.0003	M12880.TG1401	80	50	40	25,5	+0 -0,070	14	70	70
M12880.0004	M12880.TG1601	80	50	40	25,5	+0 -0,070	16	70	65

M510

MANICO CON FORO A PRESSIONE



Materiali:

Blend di polipropilene e gomma termoplastica TPV.

Superficie:

Liscia.

Colore:

Nero (RAL 9011).

Foro:

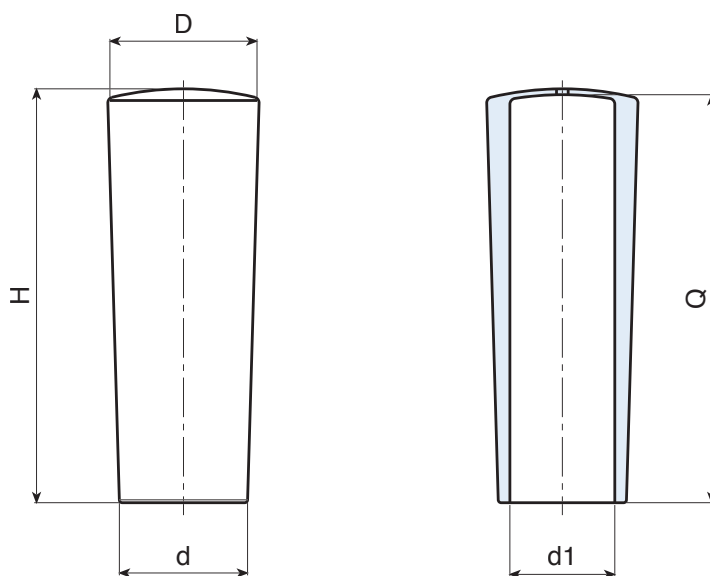
Foro liscio passante cieco per stampaggio nella plastica.

Fissaggio:

A pressione.

Richieste Speciali:

- Nessuna.



Codice	art.	H	D	d	d1	Q	g
M51034.0001	M51034.TG0801	35	16	14,5	8	32	4
M51034.0002	M51034.TG0901	35	16	14,5	9	32	3
M51038.0001	M51038.TG1001	38,5	18	16	10	35	6
M51038.0002	M51038.TG1101	38,5	18	16	11	35	5
M51043.0001	M51043.TG1201	43,5	20	16,5	12	40	7
M51048.0001	M51048.TG1401	48,5	23	18,5	14	44	10
M51062.0001	M51062.TG1601	62	25	20	16	59	12
M51072.0001	M51072.TG1801	72,5	27	22	18	69	16
M51079.0001	M51079.TG2001	79	30	24	20	76	20

M146



IMPUGNATURA A MANICO CON FORO A PRESSIONE

Materiali:

Poliamide rinforzata.
Resistente ad olii e grassi.

Superficie:

Satinata.

Colore:

Nero (RAL 9011).

Foro:

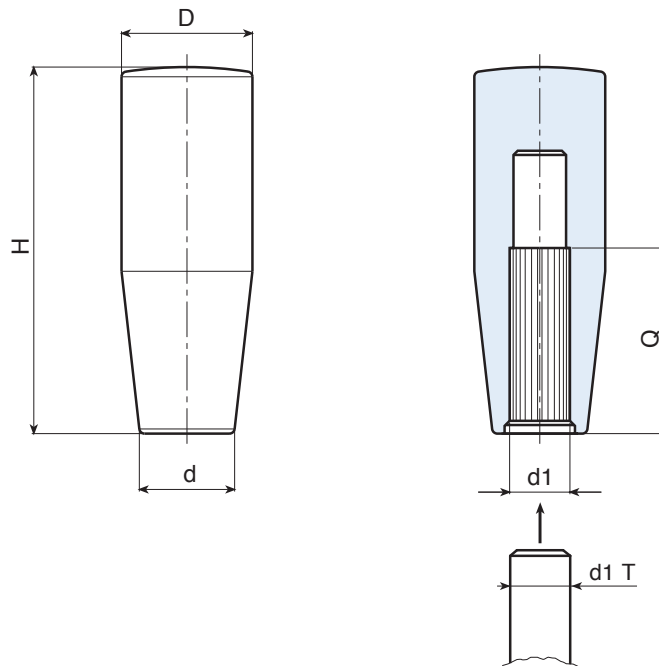
Foro liscio cieco, con lamelle deformabili di tenuta, ottenuto per stampaggio nella plastica.

Fissaggio:

A pressione.

Richieste Speciali:

- Su richiesta e per quantità colori come da tabella colori [pag.].



Codice	art.	H	D	d	d1 T	d1	Q	
M14650.0001	M14650.TG0801	50,5	20	15	+0 -0,058	8	36	14
M14650.0003	M14650.TG1001	50,5	20	15	+0 -0,058	10	35	12
M14660.0002	M14660.TG0801	60,5	23,5	18	+0 -0,058	8	50	24
M14660.0003	M14660.TG1001	60,5	23,5	18	+0 -0,058	10	50	20
M14660.0005	M14660.TG1201	60,5	23,5	18	+0 -0,070	12	50	20
M14670.0002	M14670.TG0801	70	25,5	18,5	+0 -0,058	8	50	32
M14670.0003	M14670.TG1001	70	25,5	18,5	+0 -0,058	10	50	30
M14670.0005	M14670.TG1201	70	25,5	18,5	+0 -0,070	12	50	28
M14680.0001	M14680.TG1001	79,5	26	22	+0 -0,058	10	50	40
M14680.0002	M14680.TG1201	79,5	26	22	+0 -0,070	12	50	38
M14680.0006	M14680.TG1401	79,5	26	22	+0 -0,070	14	50	34
M14690.0001	M14690.TG1201	89,5	28	23,5	+0 -0,070	12	70	46
M14690.0002	M14690.TG1401	89,5	28	23,5	+0 -0,070	14	70	42

M246

+135°
-30°

PA6
+G.F.

UL94
HB

RoHS
COMPLIANT

IMPUGNATURA A MANICO "EUROMODEL" CON FORO A PRESSIONE

Materiali:

Poliammide rinforzata.
Resistente ad olii e grassi.

Superficie:

Satinata.

Colore:

Nero (RAL 9011).

Tappo Centrale:

Poliammide grigia (RAL 7035 cod. 13).

Colori alternativi Tappo:

Arancio (RAL 2004 cod. 02).
Blu (RAL 5015 cod. 07).
Giallo (RAL 1021 cod. 10).
Rosso (RAL 3000 cod. 16).
Verde (RAL 6024 cod. 17).
Nero (RAL 9011 cod. 01).

Foro:

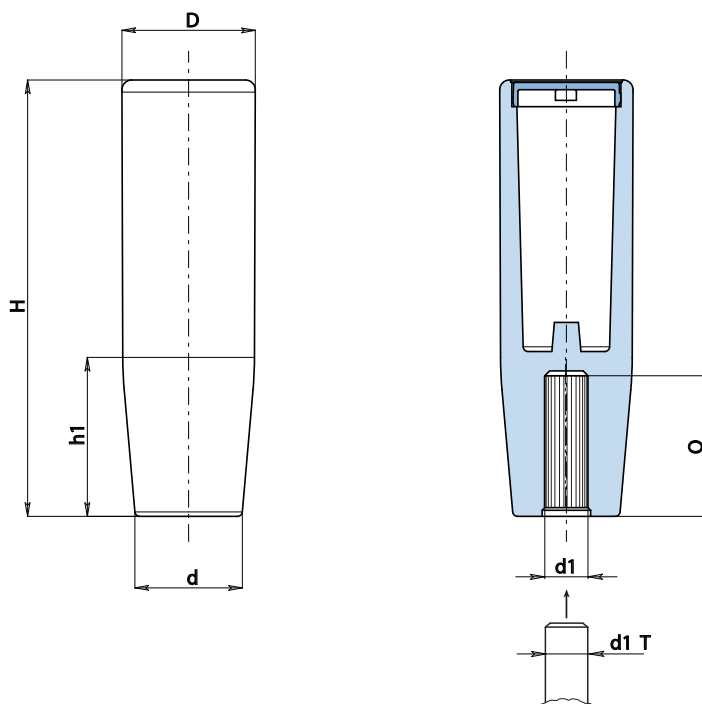
Foro liscio cieco, con lamelle deformabili di tenuta, ottenuto per stampaggio nella plastica.

Fissaggio:

A pressione.

Richieste Speciali:

- Su richiesta e per quantità colori (attenzione gamma ridotta) come da tabella colori [pag.].



Codice	art.	H	D	d	h1	d1 - T	d1	Q	g
M24690.0002	M24690.TG080113	90	27,5	22,5	35	+0 -0,058	8	29	41
M24690.0003	M24690.TG100113	90	27,5	22,5	35	+0 -0,058	10	29	39
M24690.0006	M24690.TG120113	90	27,5	22,5	35	+0 -0,070	12	29	38
M24690.0008	M24690.TG140113	90	27,5	22,5	35	+0 -0,070	14	29	37

M511

MANICO ZIGRINATO CON FORO A PRESSIONE

**Materiali:**

Blend di polipropilene e gomma termoplastica TPV.

Superficie:

Liscia.

Colore:

Nero (RAL 9011).

Foro:

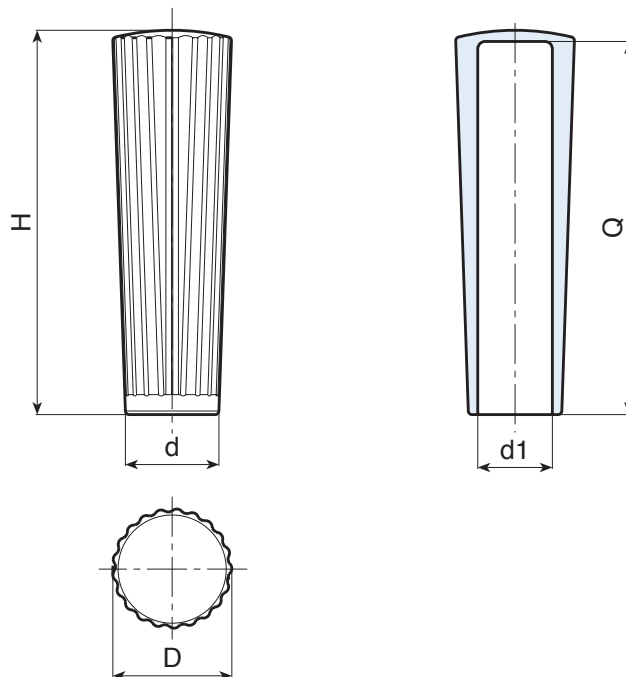
Foro liscio cieco ottenuto per stampaggio nella plastica.

Fissaggio:

A pressione.

Richieste Speciali:

- Nessuna.



Codice	art.	H	D	d	d1	Q	
M511105.0001	M511105.EG2001	104,5	32	25	20	100	38

M720

MANICO RETTANGOLARE CON FORO A PRESSIONE



Materiali:

Blend di polipropilene e gomma termoplastica TPV.

Superficie:

Liscia.

Colore:

Nero (RAL 9011).

Foro:

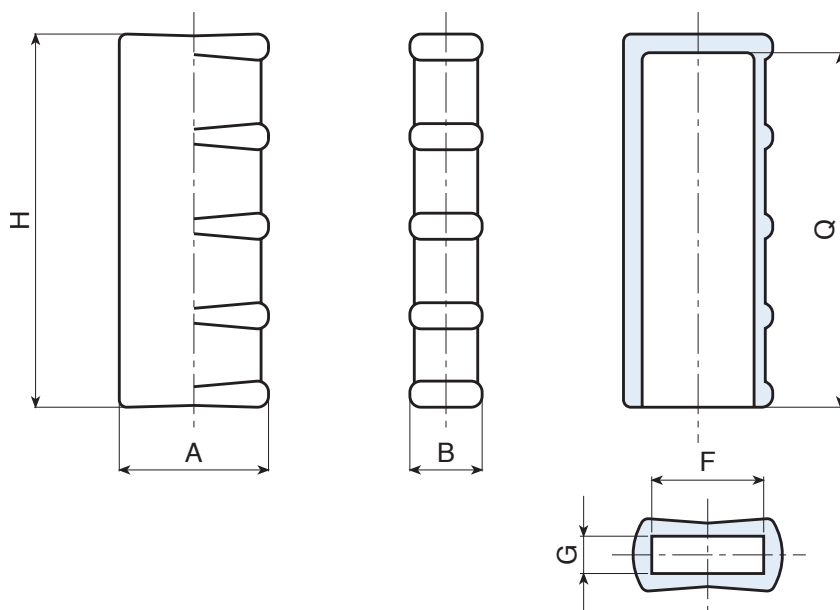
Foro rettangolare liscio cieco ottenuto per stampaggio nella plastica.

Fissaggio:

A pressione.

Richieste Speciali:

- Nessuna.



Codice	art.	H	A	B	G±0,2	F±0,2	Q	g
M720079.0001	M720079.EG05X2001	79,5	32,5	17,5	5	20	75	30
M720079.0003	M720079.EG06X2001	79,5	32,5	17,5	6	20	75	30
M720079.0006	M720079.EG08X2001	79,5	32,5	17,5	8	20	75	25
M720079.0008	M720079.EG08X2501	79,5	32,5	17,5	8	25	75	23
M720079.0009	M720079.EG10X2001	79,5	32,5	17,5	10	20	75	22
M720100.0001	M720100.EG05X2001	101	40,5	20,5	5	20	95	59
M720100.0002	M720100.EG06X3001	101	40,5	20,5	6	30	95	52
M720100.0003	M720100.EG08X2501	101	40,5	20,5	8	25	95	49
M720100.0004	M720100.EG10X2801	101	40,5	20,5	10	28	95	45
M720100.0007	M720100.EG10X3001	101	40,5	20,5	10	30	95	45

M137



IMPUGNATURA A MANICO CON BRACCIO PER LEVA

Materiali:

Poliammide rinforzata. Resistente ad olii e grassi.

Superficie:

Satinata.

Colore:

Nero (RAL 9011).

Inserto:

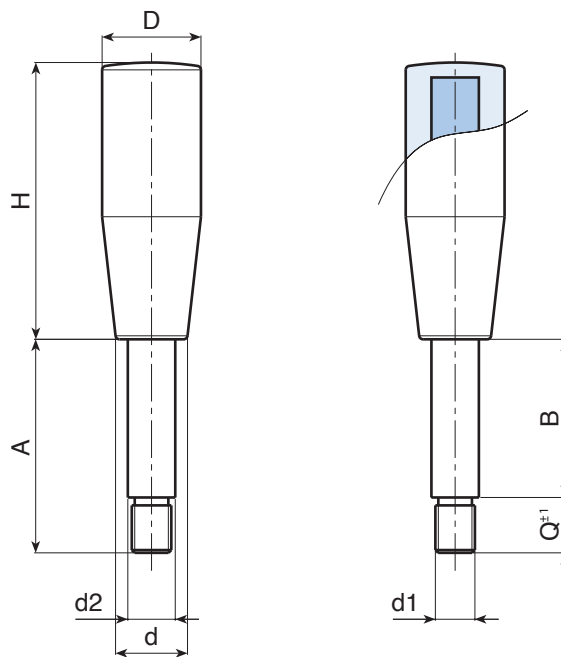
Perno parzialmente filettato in acciaio zincato, (tolleranza filetto 6g).

Fissaggio:

A pressione a caldo, (non smontabile).

Richieste Speciali:

- Su richiesta e per quantità gli inserti possono essere forniti con misure a disegno.
- Su richiesta e per quantità gli inserti possono essere forniti in materiale/rivestimento diversi.
- Su richiesta e per quantità colori come da tabella colori [pag.].



Codice	art.	H	D	d	B	d2	A	d1 _{6g}	Q	
M13750.0004	M13750.TI10X2501	50,5	20	15	15	10	25	M8	10	50
M13750.0005	M13750.TI10X3001	50,5	20	15	21	10	30	M8	10	50
M13750.0008	M13750.TI10X4001	50,5	20	15	30	10	40	M8	10	55
M13750.0012	M13750.TI10X5501Z1	50,5	20	15	45	10	55	M8	10	66
M13750.0018	M13750.TI10X8001	50,5	20	15	70	10	80	M8	10	82
M13760.0006	M13760.TI12X5801	61	23,5	18	44	12	58	M10	14	114
M13760.0007	M13760.TI12X6501	61	23,5	18	50	12	65	M10	15	114
M13760.0010	M13760.TI12X9501	61	23,5	18	80	12	95	M10	15	132
M13770.0006	M13770.TI14X6501	70	25,5	18,5	50	14	65	M12	15	142
M13770.0005	M13770.TI14X10501	70	25,5	18,5	90	14	105	M12	15	190
M13780.0005	M13780.TI14X6501	79,5	26	22	50	14	65	M12	15	160
M13780.0001	M13780.TI14X10501	79,5	26	22	90	14	105	M12	15	209
M13790.0002	M13790.TI16X6701	89,5	28	23,5	50	16	67	M14	17	150
M13790.0004	M13790.TI16X9701	89,5	28	23,5	80	16	97	M14	17	272
M13790.0001	M13790.TI16X11701	89,5	28	23,5	100	16	117	M14	17	305



IL SUCCESSO DALLA PARTE DEL MANICO.


BOTECO[®]
IL TUO COMPONENTE MECCANICO