

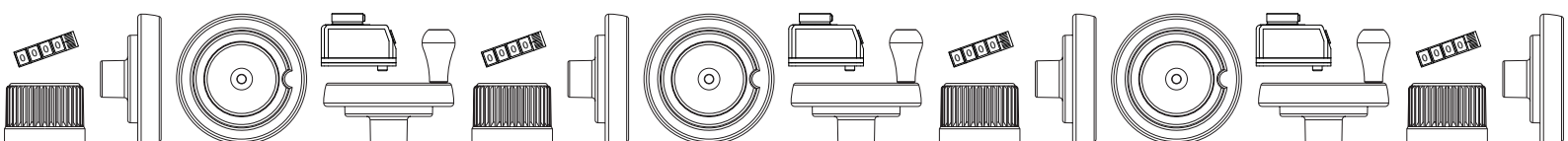


GROUPE - 11

VOLANTS DE MANŒUVRE AVEC INDICATEUR

Volants de manœuvre avec indicateur BOTECO

Ces volants avec indicateurs sont le fruit d'une collaboration entre Boteco et SIKO, leader allemand dans la fabrication d'indicateurs gravitationnels et de systèmes de mesure. La combinaison des produits des deux sociétés a donné naissance à une gamme étendue qui comprend non seulement des volants, mais aussi des poignées, des boutons et d'autres composants munis d'un indicateur de position gravitationnelle. La gamme d'indicateurs de position est disponible dans différents coloris et combinaisons de montage. Pour connaître en détail les caractéristiques de chaque produit, nous vous invitons à consulter la fiche technique correspondante.



K170

VOLANT À LOBES POUR INDICATEUR



Matériaux :

Polyamide renforcé. Résistant aux huiles et aux graisses.

Surface :

Satinée.

Couleur :

Noir (RAL 9011).

Indicateur montable :

Indicateur gravitationnel modèle K650080. L'indicateur ne peut être utilisé qu'en position verticale (axe de la machine horizontal). L'indicateur doit être acheté séparément. Pour plus d'informations, voir l'article K650 [page 460 461].

Insert :

Douille avec trou lisse passant en acier zingué (tolérance trou H10). Présence d'une languette selon les dimensions du trou.

Fixation indicateur :

Fixez l'indicateur au moyen du goujon fileté M05 (non fourni) à insérer dans le trou M05 approprié.

Demandes spéciales :

- Sur demande et avec un minimum de 50 pièces, les inserts peuvent être fournis avec trou d1 avec tolérance H7 et finition oxydation noire. Ajoutez les lettres ZB au code standard. Exemple : K170110.T80D1201ZB.
- Sur demande et pour des quantités importantes, les inserts peuvent être fournis avec le trou d1 selon un dessin.
- Sur demande et pour des quantités importantes, les inserts peuvent être fournis dans un autre matériau.

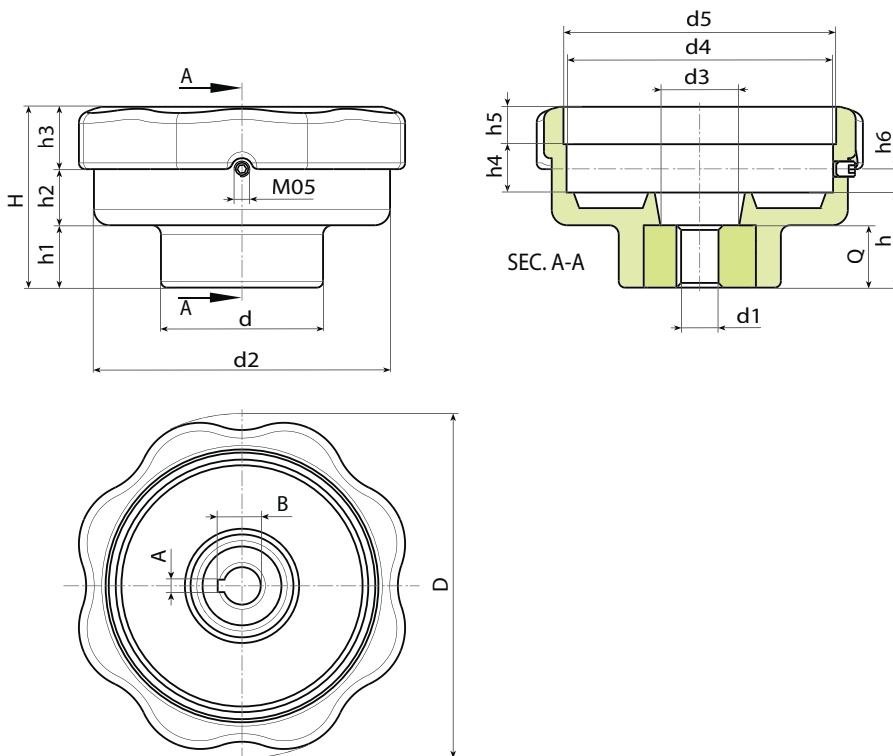
Correspondances diamètres/indicateurs :

d5=52,4 --> K650050

d5=87,4 --> K650080 ou K660080



11



Code	art.	D	H	h	h1	h2	h3	h4	h5	h6	d	d2	d3	d4	d5	A	B	d1H10	Q	g
K170110.0001	K170110.T80D1201H	110	58	30.5	20	18	20	15.5	12	7.5	52	95	25	85.5	87,4	4	13.1	12	20	230

K150

BOUTON MOLETÉ POUR INDICATEUR



Matériaux :

Polyamide renforcé. Résistant aux huiles et aux graisses.

Surface :

Satinée.

Couleur :

Noir (RAL 9011).

Indicateur montable :

Indicateur gravitationnel modèle K650050. L'indicateur ne peut être utilisé qu'en position verticale (axe de la machine horizontal). L'indicateur doit être acheté séparément. Pour plus d'informations, voir l'article K650 [page 460 461].

ATTENTION :

Lors de la commande, précisez les informations suivantes et choisissez la lettre correspondante à insérer dans le code :

Sens de rotation.

O = augmentation des valeurs par rotation horaire. A =

augmentation des valeurs par rotation antihoraire.

Rapport de transmission et échelle correspondante :

Choisissez le rapport de transmission approprié en décidant quel chiffre doit indiquer l'aiguille grande noire après que le bouton a effectué une rotation complète. L'échelle graduée sera proportionnelle au rapport choisi. Un rapport 12 aura une échelle de 0 à 12.



Insert :

Douille avec trou lisse passant en acier zingué (tolérance trou H10).

Fixation :

Le bouton est fixé à l'arbre au moyen du trou fileté radial (d2) présent (goujon pas compris).

Demandes spéciales :

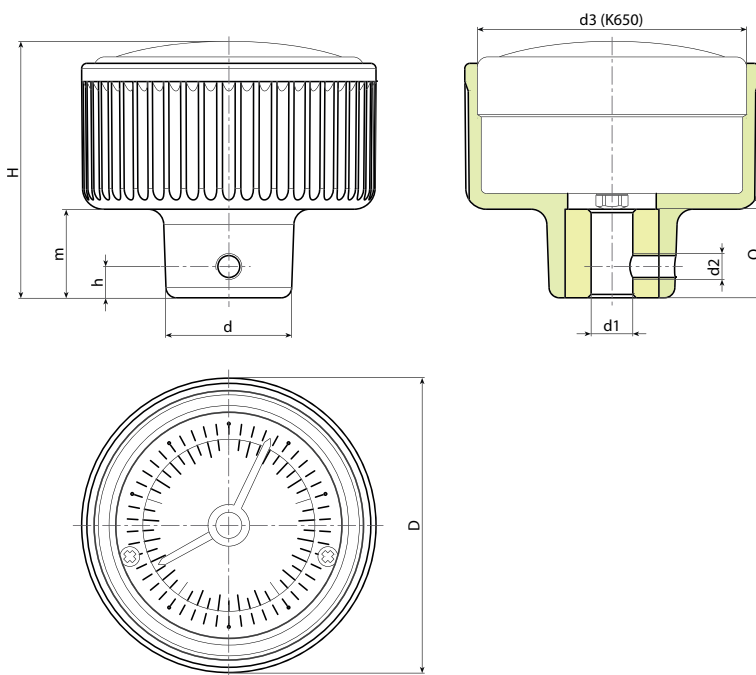
- Sur demande et avec un minimum de 50 pièces, les inserts peuvent être fournis avec trou d1 avec tolérance H7 et finition oxydation noire. Ajoutez les lettres ZB au code standard. Exemple : K150057.TD1001O12ZB.
- Sur demande et pour des quantités importantes, les inserts peuvent être fournis avec le trou d1 selon un dessin.
- Sur demande et pour des quantités importantes, les inserts peuvent être fournis dans un autre matériau.

Correspondances diamètres/indicateurs :

d3=52,4 --> K650050

d3=66,8 --> K650070

d3=87,4 --> K650080 ou K660080



art.	D	d	H	h	m	d3	d2	d1H10	dm	Q	g
K150057.TD0801...	57	24	50	6	17	52,4	M5	8	12	16	105
K150057.TD1001...	57	24	50	6	17	52,4	M5	10	12	16	104
K150057.TD1201...	57	24	50	6	17	52,4	M5	12	12	16	103
K150072.TD0801...	72	28	56	6	21	66,8	M5	8	12	20	165
K150072.TD1001...	72	28	56	6	21	66,8	M5	10	12	20	163
K150072.TD1201...	72	28	56	6	21	66,8	M5	12	12	20	161
K150094.TD1001...	94	36	60	6	24	87,4	M5	10	15	24	376
K150094.TD1201...	94	36	60	6	24	87,4	M5	12	15	24	373
K150094.TD1401...	94	36	60	6	24	87,4	M5	14	15	24	370

Attention : Avec un minimum de 50 pièces, le diamètre d1 peut être produit sur demande (tolérance trou H10 zingué et H7 traité par oxydation noire). Dm = Diamètre maximal possible par reprise. (élargissement)

Rapports de transmission disponibles : 1-2-3-6-10-12-15-18-20-24-30-36-48-50-60-72-84-96-100. Lors de la commande, indiquez le sens de rotation et le rapport de réduction dans les trois points du code. Exemple : indicateur rotation horaire avec rapport 12 sur bouton d.57 avec trou 10 H10 : code à commander : K150057.TD1001O12.



K960



PA6
+G.F.

UL94
HB



BOUTON DE COMMANDE MOLETÉ POUR INDICATEUR K650-50

Matériaux :

Polyamide renforcé. Résistant aux huiles et aux graisses.

Surface :

Satinée.

Couleur :

Noir (RAL 9011).

Indicateur montable :

Indicateur gravitationnel modèle K650050. L'indicateur ne peut être utilisé qu'en position verticale (axe de la machine horizontal). L'indicateur doit être acheté séparément. Pour plus d'informations, voir l'article K650 [page 460 461].

Insert :

Douille avec trou lisse passant en acier zingué (tolérance trou H10).

Fixation :

Le bouton est fixé à l'arbre au moyen du trou fileté radial (d4) présent (goujon pas compris).

Fixation indicateur :

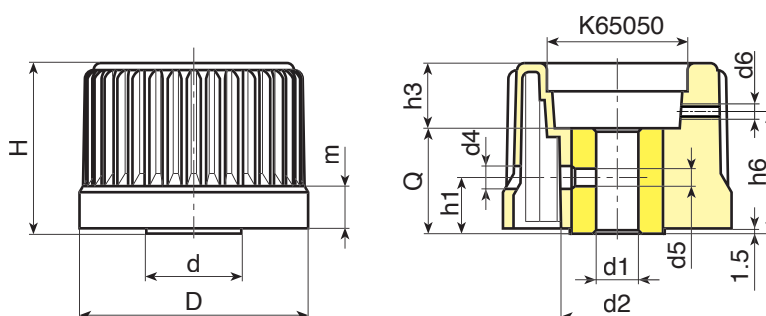
Fixez l'indicateur au moyen du goujon fileté M4 (non fourni) à insérer dans le trou d6.

Demandes spéciales :

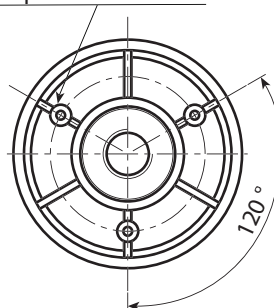
- Sur demande et avec un minimum de 50 pièces, les inserts peuvent être fournis avec trou d1 avec tolérance H7 et finition oxydation noire. Ajoutez les lettres ZB au code standard. Exemple : K961078.TD0801ZB.
- Sur demande et pour des quantités importantes, les inserts peuvent être fournis avec le trou d1 selon un dessin.
- Sur demande et pour des quantités importantes, les inserts peuvent être fournis dans un autre matériau.
- Sur demande le bouton peut être fourni avec collerette grise. Le code du produit sera le suivant : K96178.TD080116.



11



trous pour fixation de bride



Code	art.	D	H	m	d	d2	d4	d5	d6	h1	h3	h6	Dm	d1H10	Q	
K96078.0002	K96078.TD0801	78	56	15	31	36	6.5	M6	M4	18	24	38.5	18	8	32	230

Attention : Avec un minimum de 50 pièces, le diamètre d1 peut être produit sur demande (tolérance trou H10 zingué et H7 traité par oxydation noire). Dm = Diamètre maximal possible par reprise. (élargissement)



K870

ADAPTATEUR INDICATEUR POUR VOLANT À RAYONS



Matériaux :

Polyamide renforcé. Résistant aux huiles et aux graisses.

Surface :

Satinée.

Couleur :

Noir (RAL 9011).

Trous de fixation :

Un adaptateur peut être utilisé avec plusieurs volants à rayons. Pour la fixation, choisissez d'abord la paire de trous par rapport au diamètre du volant utilisé (pour faciliter l'utilisation, les diamètres sont gravés à côté de l'un des deux trous). Ensuite, il est nécessaire de réaliser les trous passants à l'aide d'un simple foret d.4,5. Attention : le trou doit alors être fraisé pour obtenir le logement de la vis à tête fraisée. Les deux vis autotaraudeuses (TPS 4x16) sont fournies avec l'adaptateur. À titre d'exemple, le dessin ci-contre montre les trous fraisés obtenus sur l'article K870.T8001 pour un volant à rayons Boteco d'un diamètre de 200 mm.

Fixation indicateur :

Fixez l'indicateur au moyen du goujon fileté M05 à insérer dans le trou d4 (goujon fourni avec l'adaptateur).

Compatibilité des adaptateurs :

Adaptateur K870.T5001 avec indicateur K65050 pour volants D. 130-160

Adaptateur K870.T8001 avec indicateur K65080 pour volants D. 160-200-250-350

L'adaptateur peut être monté sur les articles suivants :

D205-D206-D208.

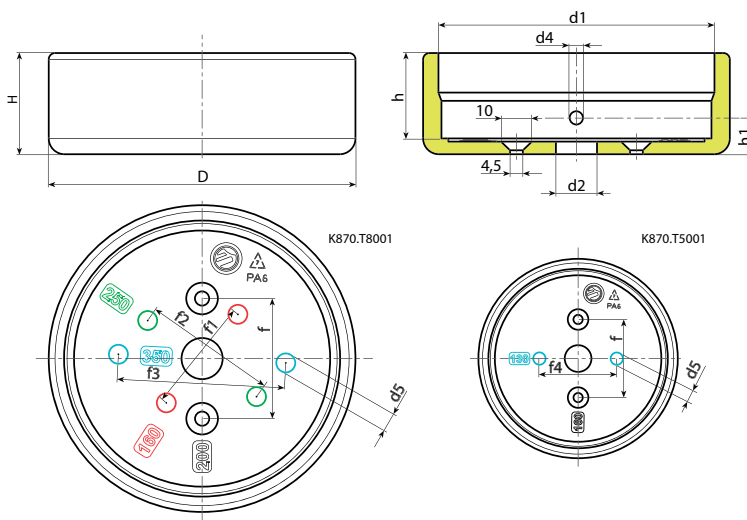
Demandes spéciales :

- Aucune.

Correspondances diamètres/indicateurs :

d1=52,4 --> K650050

d1=87,4 --> K650080 ou K660080



Code	art.	D	H	h	h1	d1	d2	d3	d4	d5	f	f1	f2	f3	f4	
K870.TS5001BASE1	K870.TS5001BASE1	62	29.5	24	12	52,4	13	4.5	M5	6	36	-	-	-	25	74
K870.TS8001BASE1	K870.TS8001BASE1	97	32	27	11.5	87,4	13	4.5	M5	6	36	38	42	53	-	95

K405



PA6
+G.F.

UL94
HB



VOLANTS À RAYONS AVEC LOGEMENT POUR INDICATEUR

Matériaux :

Polyamide renforcé et stabilisé. Résistant aux huiles et aux graisses.

Surface :

Satinée.

Couleur :

Noir (RAL 9011).

Insert :

Douille avec trou lisse passant en acier zingué (tolérance trou H10).

Moyeu :

Moyeu massif.
(*) Moyeu creux.

Indicateur montable :

Indicateur gravitationnel, diamètre 50 mm et 80 mm (modèles K650-K660). L'indicateur ne peut être utilisé qu'en position verticale (axe de la machine horizontal). L'indicateur doit être acheté séparément. Pour plus d'informations, voir l'article K650 [page 460 461].

Fixation indicateur :

Fixez l'indicateur au moyen du goujon fileté M05 à insérer dans le trou d4 (goujon fourni avec l'adaptateur).

Fixation du volant :

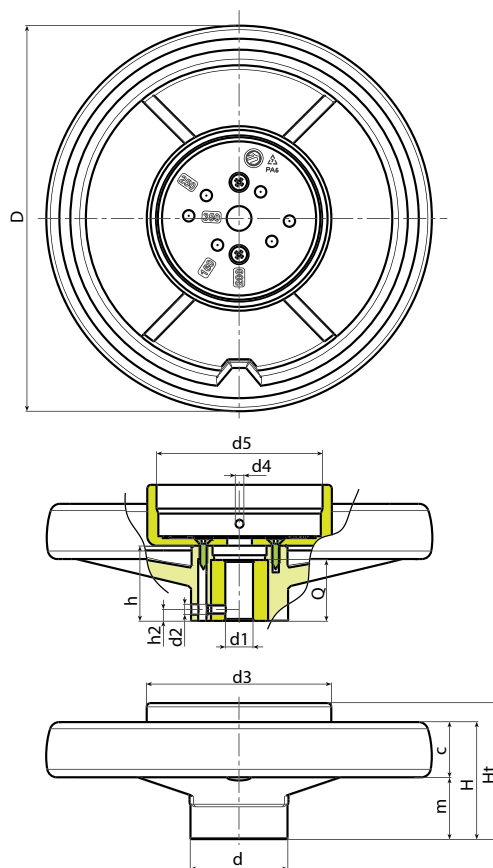
Le volant sera fixé à l'arbre au moyen d'un goujon (non fourni) à positionner sur le trou fileté d2.

Demandes spéciales :

- Sur demande et avec un minimum de 50 pièces, les inserts peuvent être fournis avec trou d1 avec tolérance H7 et finition oxydation noire. Ajoutez les lettres ZB au code standard. Exemple : K405130.T050D0801ZB.
- Sur demande et pour des quantités importantes, les inserts peuvent être fournis avec le trou d1 selon un dessin.
- Sur demande et pour des quantités importantes, les inserts peuvent être fournis dans un autre matériau.
- Sur demande, les volants peuvent être fournis avec indicateur (non monté pour effectuer le transport).

Correspondances diamètres/indicateurs :

d5=52,4 --> K650050
d5=87,4 --> K650080 ou K660080



Code	art.	D	d	m	c	H	Ht	h	h2	d2	d3	d4	d5	Dm	d1H10	Q	g
K405130.0001	K405130.T050D0801	129	32	32	18	50	65.5	36	8	M5	62	M5	52,4	18	8	24	314
K405160.0002	K405160.T050D0801	159	40	34	23	57	69	40.5	8	M5	62	M5	52,4	22	8	32	464
K405160.0003	K405160.T080D0801	159	40	34	23	57	72	40.5	8	M5	97	M5	87,4	22	8	32	485
K405200.0005	K405200.T080D0801	198	51	33	28.5	61.5	71	39.5	8	M5	97	M5	87,4	22	8(*)	32	725
K405250.0001	K405250.T080D0801	252	55.5	38.5	31.5	70	79	47	8	M5	97	M5	87,4	28	8(*)	36	1015
K405350.0001	K405350.T080D0801	346	67.5	43.5	36.5	80	81.5	49.5	8	M5	97	M5	87,4	30	8(*)	32	1625

Attention : Avec un minimum de 50 pièces, le diamètre d1 peut être produit sur demande (tolérance trou H10 zingué et H7 traité par oxydation noire). Dm = Diamètre maximal possible par reprise. (élargissement)



K406

VOLANTS À RAYONS AVEC POIGNÉE ET LOGEMENT POUR INDICATEUR



PA6
+G.F.

UL94
HB



Matériaux :

Polyamide renforcé et stabilisé. Résistant aux huiles et aux graisses.

Surface :

Satinée.

Couleur :

Noir (RAL 9011).

Insert principal :

Douille avec trou lisse passant en acier zingué (tolérance trou H10).

Insert latéral :

Douille avec trou fileté passant en laiton.
(+) Douille hexagonale filetée passante en acier bruni. Fixation moyennant vis traitée oxydation noire avec tête bouton ISO 7838.

Moyeu :

Moyeu massif.
(*) Moyeu creux.

Indicateur montable :

Indicateur gravitationnel, diamètre 50 mm et 80 mm (modèles K650-K660). L'indicateur ne peut être utilisé qu'en position verticale (axe de la machine horizontale). L'indicateur doit être acheté séparément. Pour plus d'informations, voir l'article K650 [page 460 461].

Fixation indicateur :

Fixez l'indicateur au moyen du goujon fileté M05 à insérer dans le trou d4 (goujon fourni avec l'adaptateur).

Fixation du volant :

Le volant sera fixé à l'arbre au moyen d'un goujon (non fourni) à positionner sur le trou fileté d2.

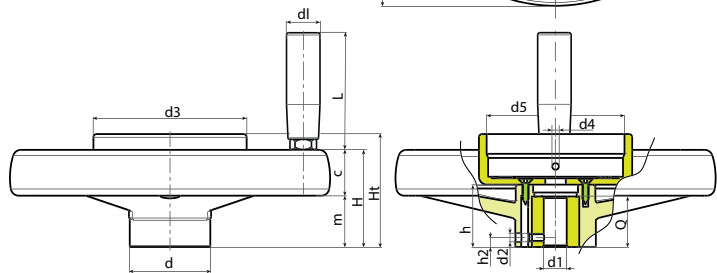
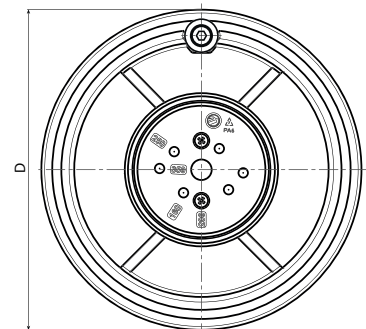
Demandes spéciales :

- Sur demande et avec un minimum de 50 pièces, les inserts peuvent être fournis avec trou d1 avec tolérance H7 et finition oxydation noire. Ajoutez les lettres ZB au code standard. Exemple : K406130.T050D0801ZB.
- Sur demande et pour des quantités importantes, les inserts peuvent être fournis avec le trou d1 selon un dessin.
- Sur demande et pour des quantités importantes, les inserts peuvent être fournis dans un autre matériau.
- Sur demande, les volants peuvent être fournis avec indicateur (non monté pour effectuer le transport).

Correspondances diamètres/indicateurs :

d5=52,4 --> K650050

d5=87,4 --> K650080 ou K660080



Code	art.	D	d	m	c	H	Ht	h	h2	d2	d3	d4	d5	Dm	d1H10	d1	L	Q	
K406130.0001	K406130.T050D0801	129	32	32	18	50	65.5	36	8	M5	62	M5	52,4	18	8	21	65	24	370
K406160.0001	K406160.T050D0801	159	40	34	23	57	69	40.5	8	M5	62	M5	52,4	22	8	23	76	32	532
K406160.0002	K406160.T080D0801	159	40	34	23	57	72	40.5	8	M5	97	M5	87,4	22	8	23	76	32	553
K406200.0001	K406200.T080D0801	198	51	33	28.5	61.5	71	39.5	8	M5	97	M5	87,4	22	8(*)	23	76	32	795
K406250.0001	K406250.T080D0801	252	55.5	38.5	31.5	70	79	47	8	M5	97	M5	87,4	28	8(*)	25	86	36	1125
K406350.0002	K406350.T080D0801	346	67.5	43.5	36.5	80	81.5	49.5	8	M5	97	M5	87,4	30	8(*)	25	86	32	1725

Attention : Avec un minimum de 50 pièces, le diamètre d1 peut être produit sur demande (tolérance trou H10 zingué et H7 traité par oxydation noire).
Dm = Diamètre maximal possible par reprise. (élargissement)



K900



PA6
+G.F.

UL94
HB



VOLANT DE MANŒUVRE PLEIN AVEC LOGEMENT POUR INDICATEUR

Matériaux :

Polyamide renforcé et stabilisé.
Résistant aux huiles et aux graisses.

Surface :

Satinée.

Couleur :

Noir (RAL 9011).

Insert :

Douille avec trou lisse passant en acier zingué (tolérance trou H10).

Indicateur montable :

Utiliser des indicateurs gravitationnels modèles K650 ou K660. L'indicateur ne peut être utilisé qu'en position verticale (axe de la machine horizontal). L'indicateur et son goujon de fixation d7 doivent être achetés séparément. Pour toute information complémentaire sur les indicateurs consulter les pages relatives aux articles K650 et K660 [page 460 461 et page 462 463].

Résistant aux huiles et aux graisses.

(*) Avec l'adaptateur KS08050.T01 il est possible de monter l'indicateur K650050.

Fixation :

Pour les éventuels systèmes de fixation, l'exécution de clavettes et/ou de trous carrés, veuillez consulter les notes techniques jointes au catalogue [page].

Demandes spéciales :

- Sur demande et avec un minimum de 50 pièces, les inserts peuvent être fournis avec trou d1 avec tolérance H7 et finition oxydation noire. Ajoutez les lettres ZB au code standard. Exemple : K900100.T050D1001PZB.
- Sur demande et pour des quantités importantes, les inserts peuvent être fournis avec le trou d1 selon un dessin.
- Sur demande et pour des quantités importantes, les inserts peuvent être fournis dans un autre matériau/revêtement.
- **Indicateur à commander séparément.**
- Sur demande et pour des quantités importantes, il est possible de modifier le logement destiné à l'indicateur.

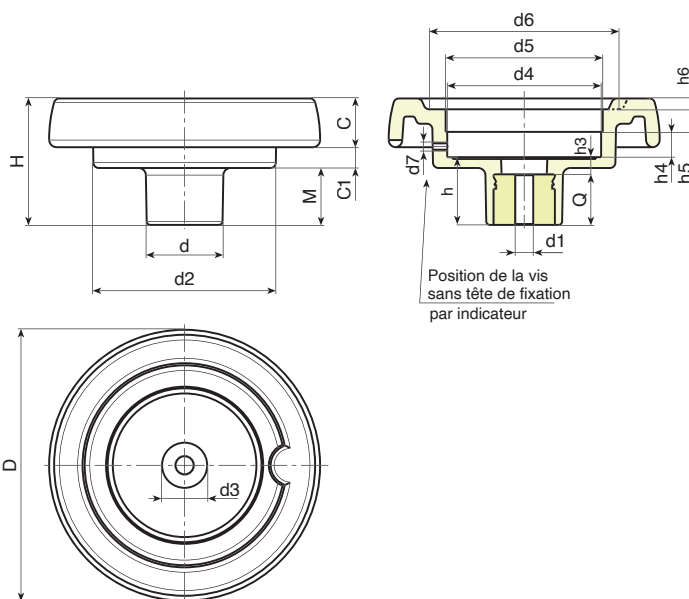
Correspondances diamètres/indicateurs :

d5=50 --> K650050

d5=80 --> K650080 ou K660080



11



Code	art.	D	H	d	d2	M	C	C1	d3	d4	d5	d6	d7	h	h3	h4	h5	h6	Dm	d1	Q		
K900087.0004	K900087.T050P5,801P	86	53	32	62	21	17	15	20	50.8	50	63	M6	26.5	6.5	11.5	12	3	12	5.8	20	155	
K900100.0003	K900100.T050P6,801P	99	55.5	32	63	23.5	20.5	11.5	20	50.8	50	68	M6	29	9	11.5	12	3.5	12	6.8	20	170	
K900130.0005	K900130.T080P6,801P	129	64.5	42	100	27.5	23	14	29	85.7	80*	90	M6	34	10	13.5	12.5	5	20	6.8	24	350	
K900150.0002	K900150.T080P6,801P	149	69	42	101	31	25.5	12.5	29	85.7	80*	106	M6	37	9	13.5	12.5	6.5	20	6.8	28	430	
K900175.0002	K900175.T080P6,801P	175	72	40	115	28.5	32	11.5	25	85.7	80*	126.5	M6	38	10	12.5	14	8	20	6.8	28	650	
K900200.0001	K900200.T080P6,801P	199	71	46	137	24	32	15	29	85.7	80*	144	M6	34	11	13.5	12.5	10	22	6.8	23	810	

Attention : Avec un minimum de 50 pièces, le diamètre d1 peut être produit sur demande (tolérance trou H10 zingué et H7 traité par oxydation noire). Dm = Diamètre maximal possible par reprise. (élargissement)



K901



VOLANT DE MANŒUVRE MASSIF AVEC LOGEMENT POUR INDICATEUR ET POMMEAU DE BLOCAGE

Matériaux :

Polyamide renforcé et stabilisé.
Résistant aux huiles et aux graisses.

Surface :

Satinée.

Couleur :

Noir (RAL 9011).

Insert :

Douille avec trou lisse passant en acier zingué (tolérance trou H10).

Indicateur montable :

Utiliser des indicateurs gravitationnels modèles K650 ou K660. L'indicateur ne peut être utilisé qu'en position verticale (axe de la machine horizontal). L'indicateur et son goujon de fixation d7 doivent être achetés séparément. Pour toute information complémentaire sur les indicateurs consulter les pages relatives aux articles K650 et K660 [page 460 461 et page 462 463].

(* Avec l'adaptateur KS08050.T01 il est possible de monter l'indicateur K650050.

Volant de fixation :

Vol. cylindrique G793-36 avec goujon fileté [page]. Noir (RAL 9011). ATTENTION : la dimension Q2 du volant de serrage doit être choisie par le client en fonction des dimensions de la machine sur laquelle le volant sera appliqué. Pour le modèle K901-130, le volant de serrage est remplacé par l'écrou papillon L751-32 [page].

Fixation :

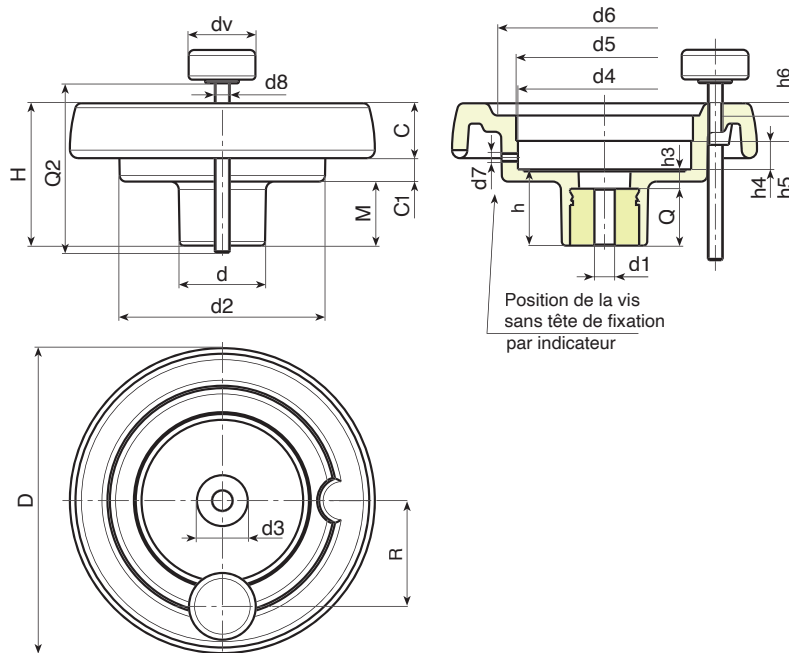
Pour les éventuels systèmes de fixation, l'exécution de clavettes et/ou de trous carrés, veuillez consulter les notes techniques jointes au catalogue [page].

Demandes spéciales :

- Sur demande et avec un minimum de 50 pièces, les inserts peuvent être fournis avec trou d1 avec tolérance H7 et finition oxydation noire. Ajoutez les lettres ZB au code standard. Exemple : K901100.T050D1001PZB.
- Sur demande et pour des quantités importantes, les inserts peuvent être fournis avec le trou d1 selon un dessin.
- Sur demande et pour des quantités importantes, les inserts peuvent être fournis dans un autre matériau/revêtement.
- Indicateur à commander séparément.
- Sur demande et pour des quantités importantes, il est possible de modifier le logement destiné à l'indicateur.

Correspondances diamètres/indicateurs :

d5=50 --> K650050
d5=80 --> K650080 ou K660080



Code	art.	D	H	d	d2	M	C	C1	d3	d4	d5	d6	d7	h	h3	h4	h5	h6	R	d8	Dm	d1	Q		
K901130.0001	K901130.T080P6.801P	129	64.5	42	100	27.5	23	14	29	85.7	80*	90	M6	34	10	13.5	12.5	5	54	M8	20	6.8	24	370	
K901150.0001	K901150.T080P6.801P	149	69	42	101	31	25.5	12.5	29	85.7	80*	106	M6	37	9	13.5	12.5	6.5	57	M8	20	6.8	28	470	
K901175.0001	K901175.T080P6.801P	175	72	40	115	28.5	32	11.5	25	85.7	80*	126.5	M6	38	10	12.5	14	8	60	M8	20	6.8	28	690	
K901200.0001	K901200.T080P6.801P	199	71	46	137	24	32	15	29	85.7	80*	144	M6	34	11	13.5	12.5	10	74	M8	22	6.8	23	850	

Attention : Avec un minimum de 50 pièces, le diamètre d1 peut être produit sur demande (tolérance trou H10 zingué et H7 traité par oxydation noire).

Dm = Diamètre maximal possible par reprise. (élargissement)

Q2 = Sur demande

dv = 36 mm. (K901130 dv=32 mm.)

K903



PA6
+G.F.

UL94
HB



VOLANT DE MANŒUVRE MASSIF AVEC LOGEMENT POUR INDICATEUR, MANCHE ROTATIF ET POMMEAU DE BLOCAGE

Matériaux :

Polyamide renforcé et stabilisé.
Résistant aux huiles et aux graisses.

Surface :

Satinée.

Couleur :

Noir (RAL 9011).

Insert :

Douille avec trou lisse passant en acier zingué (tolérance trou H10).

Indicateur montable :

Utiliser des indicateurs gravitationnels modèles K650 ou K660. L'indicateur ne peut être utilisé qu'en position verticale (axe de la machine horizontal). L'indicateur et son goujon de fixation d7 doivent être achetés séparément. Pour toute information complémentaire sur les indicateurs consulter les pages relatives aux articles K650 et K660 [page 460 461 et page 462 463].

(*) Avec l'adaptateur KS08050.T01 il est possible de monter l'indicateur K650050.

Insert latéral :

Douille en laiton avec trou fileté passant.

Manche latéral :

Manche rotatif art. M144 [page].

Volant de fixation :

Vol. cylindrique G793-36 avec goujon fileté [page]. Noir (RAL 9011). ATTENTION : la dimension Q2 du volant de serrage doit être choisie par le client en fonction des dimensions de la machine sur laquelle le volant sera appliqué. Pour le modèle K903-130, le volant de serrage est remplacé par l'écrou papillon L751-32 [page].

Fixation :

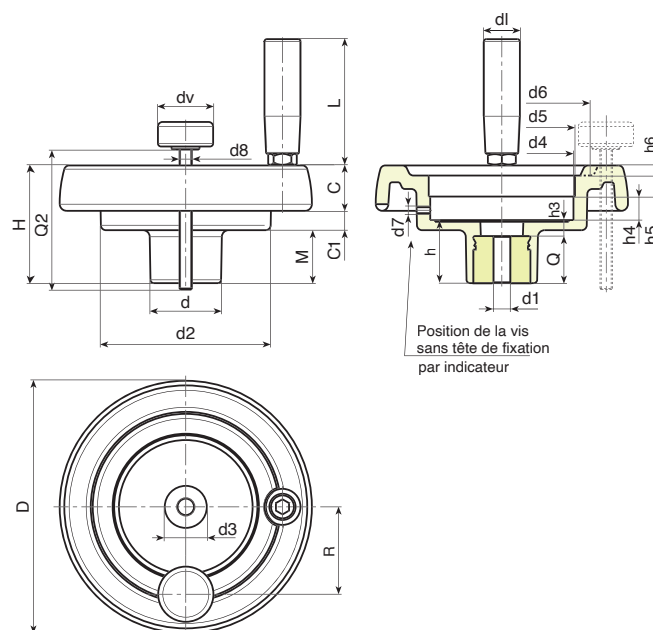
Pour les éventuels systèmes de fixation, l'exécution de clavettes et/ou de trous carrés, veuillez consulter les notes techniques jointes au catalogue [page].

Demandes spéciales :

- Sur demande et avec un minimum de 50 pièces, les inserts peuvent être fournis avec trou d1 avec tolérance H7 et finition oxydation noire. Ajoutez les lettres ZB au code standard. Exemple : K903100.T050D1001PZB.
- Sur demande et pour des quantités importantes, les inserts peuvent être fournis avec le trou d1 selon un dessin.
- Sur demande et pour des quantités importantes, les inserts peuvent être fournis dans un autre matériau/revêtement.
- **Indicateur à commander séparément.**
- Sur demande et pour des quantités importantes, il est possible de modifier le logement destiné à l'indicateur.

Correspondances diamètres/indicateurs :

d5=50 --> K650050
d5=80 --> K650080 ou K660080



Code	art.	D	H	d	d2	M	C	C1	d3	d4	d5	d6	h	h3	h4	h5	h6	R	d8	d1	L	Dm	d1	Q	g	
K903130.0002	K903130.T080P6,801P	129	64.5	42	100	27.5	23	14	29	85.7	80*	90	34	10	13.5	12.5	5	54	M8	21	65	20	6.8	24	426	
K903150.0001	K903150.T080P6,801P	149	69	42	101	31	25.5	12.5	29	85.7	80*	106	37	9	13.5	12.5	6.5	57	M8	23	76	20	6.8	28	555	
K903175.0001	K903175.T080P6,801P	175	72	40	115	28.5	32	11.5	25	85.7	80*	126.5	38	10	12.5	14	8	60	M8	25	86	20	6.8	28	782	
K903200.0001	K903200.T080P6,801P	199	71	46	137	24	32	15	29	123	80*	144	34	11	13.5	12.5	10	74	M8	25	86	22	6.8	23	950	

Attention : Avec un minimum de 50 pièces, le diamètre d1 peut être produit sur demande (tolérance trou H10 zingué et H7 traité par oxydation noire).

Dm = Diamètre maximal possible par reprise. (élargissement)

Q2 = Sur demande

dv = 36 mm. (K903130 dv=32 mm.)



K902



PA6
+G.F.

UL94
HB



VOLANT DE MANŒUVRE MASSIF AVEC LOGEMENT POUR INDICATEUR ET MANCHE ROTATIF

Matériaux :

Polyamide renforcé et stabilisé. Résistant aux huiles et aux graisses.

Surface :

Satinée.

Couleur :

Noir (RAL 9011).

Insert principal :

Douille avec trou lisse passant en acier zingué (tolérance trou H10).

Insert latéral :

Douille avec trou fileté passant en laiton.

Manche latéral :

K902 : Manche rotatif art. M144 page ().

K906 : Manche rotatif art. M129 page ().

K907 : Manche rotatif art. M145 page ().

K908 : Manche rotatif art. M202 page ().

Indicateur montable :

Utiliser des indicateurs gravitationnels modèles K650 ou K660. L'indicateur ne peut être utilisé qu'en position verticale (axe de la machine horizontal). L'indicateur et son goujon de fixation d7 doivent être achetés séparément. Pour toute information complémentaire sur les indicateurs consulter les pages relatives aux articles K650 et K660 [page 460 461 et page 462 463]. (*) Avec l'adaptateur KS08050.T01 il est possible de monter l'indicateur K650050.

Fixation :

Pour les éventuels systèmes de fixation, l'exécution de clavettes et/ou de trous carrés, veuillez consulter les notes techniques jointes au catalogue [page].

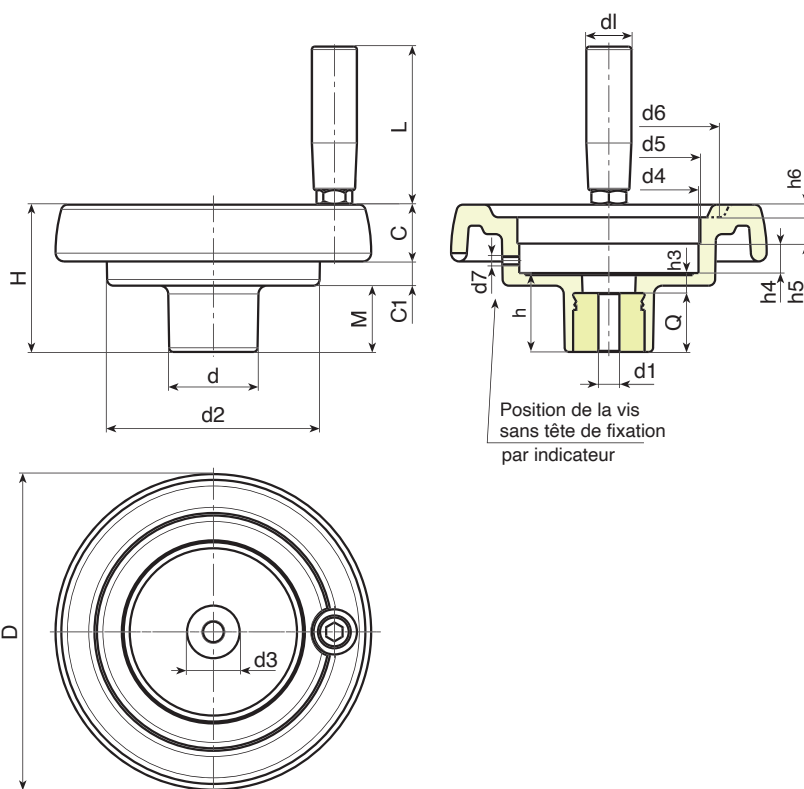
Demandes spéciales :

- Sur demande et avec un minimum de 50 pièces, les inserts peuvent être fournis avec trou d1 avec tolérance H7 et finition oxydation noire. Ajoutez les lettres ZB au code standard. Exemple : K902100.T050D1001PZB.
- Sur demande et pour des quantités importantes, les inserts peuvent être fournis avec le trou d1 selon un dessin.
- Sur demande et pour des quantités importantes, les inserts peuvent être fournis dans un autre matériau/ revêtement.
- Indicateur à commander séparément.
- Sur demande et pour des quantités importantes, il est possible de modifier le logement destiné à l'indicateur.

Correspondances diamètres/indicateurs :

d5=50 --> K650050

d5=80 --> K650080 ou K660080



Code	art.	D	H	d	d2	M	C	C1	d3	d4	d5	d6	d7	h	h3	h4	h5	h6	dl	L	Dm	d1	Q		
K902087.0002	K902087.T050P5.801P	86	53	32	62	21	17	15	20	50.8	50	63	M6	26.5	6.5	11.5	12	3	20	56	12	5.8	20	185	
K902100.0003	K902100.T050P6.801P	99	55.5	32	63	23.5	20.5	11.5	20	50.8	50	68	M6	29	9	11.5	12	3.5	20	56	12	6.8	20	200	
K902130.0002	K902130.T080P6.801P	129	64.5	42	100	27.5	23	14	29	85.7	80*	90	M6	34	10	13.5	12.5	5	21	65	20	6.8	24	406	
K902150.0005	K902150.T080P6.801P	149	69	42	101	31	25.5	12.5	29	85.7	80*	106	M6	37	9	13.5	12.5	6.5	23	76	20	6.8	28	530	
K902175.0002	K902175.T080P6.801P	175	72	40	115	28.5	32	11.5	25	85.7	80*	126.5	M6	38	10	12.5	14	8	25	86	20	6.8	28	760	
K902200.0001	K902200.T080P6.801P	199	71	46	137	24	32	15	29	85.7	80*	144	M6	34	11	13.5	12.5	10	25	86	22	6.8	23	920	

Attention : Avec un minimum de 50 pièces, le diamètre d1 peut être produit sur demande (tolérance trou H10 zingué et H7 traité par oxydation noire). Dm = Diamètre maximal possible par reprise. (élargissement)



K906

VOLANT DE MANŒUVRE MASSIF AVEC LOGEMENT POUR INDICATEUR ET MANCHE ROTATIF M129



Insert :

Douille avec trou lisse passant en acier zingué (tolérance trou H10).

Manche latéral :

Manche rotatif art. M129 [page].

Code	art.	D	H	d	d2	M	C	C1	d3	d4	d5	d6	d7	h	h3	h4	h5	h6	dl	L	Dm	d1	Q		
K906087.0002	K906087.T050P6.801P	86	53	32	62	21	17	15	20	50.8	50	63	M6	26.5	6.5	11.5	12	3	20	52	12	5.8	20	197	
K906100.0002	K906100.T050P6.801P	99	55.5	32	63	23.5	20.5	11.5	20	50.8	50	68	M6	29	9	11.5	12	3.5	20	52	12	6.8	20	212	
K906130.0001	K906130.T080P6.801P	129	64.5	42	100	27.5	23	14	29	85.7	80*	90	M6	34	10	13.5	12.5	5	23	62	20	6.8	24	410	
K906150.0004	K906150.T080P6.801P	149	69	42	101	31	25.5	12.5	29	85.7	80*	106	M6	37	9	13.5	12.5	6.5	25	72	20	6.8	28	522	
K906175.0001	K906175.T080P6.801P	175	72	40	115	28.5	32	11.5	25	85.7	80*	126.5	M6	38	10	12.5	14	8	25	81	20	6.8	28	750	
K906200.0001	K906200.T080P6.801P	199	71	46	137	24	32	15	29	85.7	80*	144	M6	34	11	13.5	12.5	10	25	81	22	6.8	23	910	

Attention : Avec un minimum de 50 pièces, le diamètre d1 peut être produit sur demande (tolérance trou H10 zingué et H7 traité par oxydation noire).
Dm = Diamètre maximal possible par reprise. (élargissement)

K907

VOLANT DE MANŒUVRE MASSIF AVEC LOGEMENT POUR INDICATEUR ET MANCHE ROTATIF M145



Insert :

Douille avec trou lisse passant en acier zingué (tolérance trou H10).

Manche latéral :

Manche rotatif art. M145 [page].

Code	art.	D	H	d	d2	M	C	C1	d3	d4	d5	d6	d7	h	h3	h4	h5	h6	dl	L	Dm	d1	Q		
K907087.0001	K907087.T050P5.801P	86	53	32	62	21	17	15	20	50.8	50	63	M6	26.5	6.5	11.5	12	3	20	55	12	5.8	20	187	
K907100.0002	K907100.T050P6.801P	99	55.5	32	63	23.5	20.5	11.5	20	50.8	50	68	M6	29	9	11.5	12	3.5	20	55	12	6.8	20	205	
-	K907130.T080P6.801P	129	64.5	42	100	27.5	23	14	29	85.7	80*	90	M6	34	10	13.5	12.5	5	23	66	20	6.8	24	424	
K907150.0001	K907150.T080P6.801P	149	69	42	101	31	25.5	12.5	29	85.7	80*	106	M6	37	9	13.5	12.5	6.5	25	76	20	6.8	28	516	
K907175.0001	K907175.T080P6.801P	175	72	40	115	28.5	32	11.5	25	85.7	80*	126.5	M6	38	10	12.5	14	8	25	87	20	6.8	28	745	
K907200.0001	K907200.T080P6.801P	199	71	46	137	24	32	15	29	85.7	80*	144	M6	34	11	13.5	12.5	10	27	87	22	6.8	23	900	

Attention : Avec un minimum de 50 pièces, le diamètre d1 peut être produit sur demande (tolérance trou H10 zingué et H7 traité par oxydation noire).
Dm = Diamètre maximal possible par reprise. (élargissement)

K908

VOLANT DE MANŒUVRE MASSIF AVEC LOGEMENT POUR INDICATEUR ET MANCHE ROTATIF M202



Insert :

Douille avec trou lisse passant en acier zingué (tolérance trou H10).

Manche latéral :

Manche rotatif art. M202 [page].

Code	art.	D	H	d	d2	M	C	C1	d3	d4	d5	d6	d7	h	h3	h4	h5	h6	dl	L	Dm	d1	Q		
K908150.0001	K908150.T080P6.801P	149	69	42	101	31	25.5	12.5	29	85.7	80*	106	M6	37	9	13.5	12.5	6.5	40	64	20	6.8	28	525	
K908175.0001	K908175.T080P6.801P	175	72	40	115	28.5	32	11.5	25	85.7	80*	126.5	M6	38	10	12.5	14	8	40	64	20	6.8	28	745	
K908200.0001	K908200.T080P6.801P	199	71	46	137	24	32	15	29	85.7	80*	144	M6	34	11	13.5	12.5	10	40	64	22	6.8	23	905	

Attention : Avec un minimum de 50 pièces, le diamètre d1 peut être produit sur demande (tolérance trou H10 zingué et H7 traité par oxydation noire).
Dm = Diamètre maximal possible par reprise. (élargissement)

KBASE



PA6
+G.F.

UL94
HB



BASE POUR VOLANT DE MANŒUVRE MASSIF AVEC LOGEMENT POUR INDICATEUR ET ADAPTATION POUR MANCHE

Matériaux :

Polyamide renforcé et stabilisé.
Résistant aux huiles et aux graisses.

Surface :

Satinée.

Couleur :

Noir (RAL 9011).

Insert :

Douille avec trou lisse passant en acier zingué (tolérance trou H10).

Insert latéral :

Douille en laiton avec trou fileté passant.

Indicateur montable :

Utiliser des indicateurs gravitationnels modèles K650 ou K660. L'indicateur ne peut être utilisé qu'en position verticale (axe de la machine horizontal). L'indicateur et son goujon de fixation d7 doivent être achetés séparément. Pour toute information complémentaire sur les indicateurs consulter les pages relatives aux articles K650 et K660 [page 460 461 et page 462 463].

(* Avec l'adaptateur KS08050.T01 il est possible de monter l'indicateur K650050.

Fixation :

Pour les éventuels systèmes de fixation, l'exécution de clavettes et/ou de trous carrés, veuillez consulter les notes techniques jointes au catalogue [page].

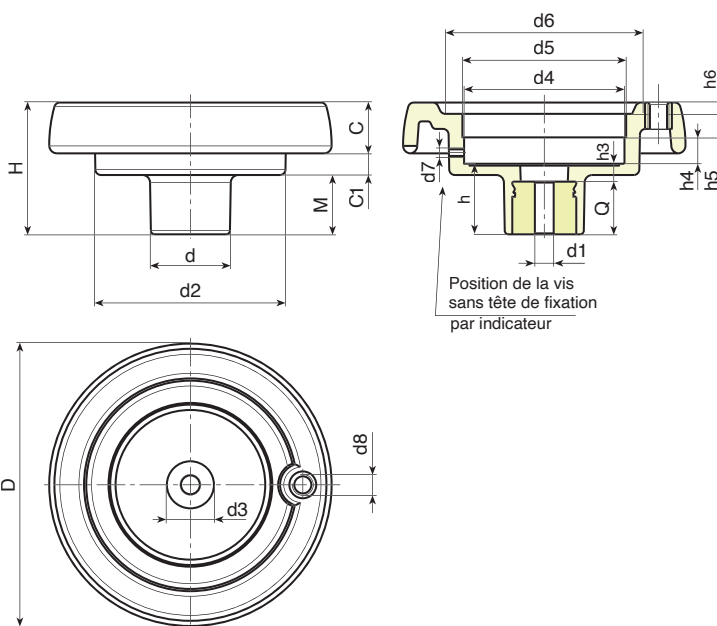
Demandes spéciales :

- Sur demande et avec un minimum de 50 pièces, les inserts peuvent être fournis avec trou d1 avec tolérance H7 et finition oxydation noire. Ajoutez les lettres ZB au code standard. Exemple : K100.T050D1001PZB.
- Sur demande et pour des quantités importantes, les inserts peuvent être fournis avec le trou d1 selon un dessin.
- Sur demande et pour des quantités importantes, les inserts peuvent être fournis dans un autre matériau/revêtement.
- **Indicateur à commander séparément.**
- Sur demande et pour des quantités importantes, il est possible de modifier le logement destiné à l'indicateur.

Correspondances diamètres/indicateurs :

d5=50 --> K650050

d5=80 --> K650080 ou K660080



Code	art.	D	H	d	d2	M	C	C1	d3	d4	d5	d6	d7	d8	h	h3	h4	h5	h6	Dm	d1	Q		
K087.T050P5.801P	K087.T050P5.801P	86	53	32	62	21	17	15	20	50,8	50	63	M6	M6	26,5	6,5	11,5	12	3	12	5,8	20	155	
K100.T050P6.801P	K100.T050P6.801P	99	55,5	32	63	23,5	20,5	11,5	20	50,8	50	68	M6	M6	29	9	11,5	12	3,5	12	6,8	20	170	
K130.T080P6.801P	K130.T080P6.801P	129	64,5	42	100	27,5	23	14	29	85,7	80*	90	M6	M8	34	10	13,5	12,5	5	20	6,8	24	350	
K150.T080P6.801P	K150.T080P6.801P	149	69	42	101	31	25,5	12,5	29	85,7	80*	106	M6	M10	37	9	13,5	12,5	6,5	20	6,8	28	430	
K175.T080P6.801P	K175.T080P6.801P	175	72	40	115	28,5	32	11,5	25	85,7	80*	126,5	M6	M10	38	10	12,5	14	8	20	6,8	28	650	
K200.T080P6.801P	K200.T080P6.801P	199	71	46	137	24	32	15	29	85,7	87,4	144	M6	M10	34	11	13,5	12,5	10	22	6,8	23	810	

Attention : Avec un minimum de 50 pièces, le diamètre d1 peut être produit sur demande (tolérance trou H10 zingué et H7 traité par oxydation noire). Dm = Diamètre maximal possible par reprise. (élargissement)



K904



VOLANT DE MANŒUVRE MASSIF AVEC LOGEMENT POUR INDICATEUR ET MANCHE ROTATIF ET PLIABLE

Matériaux :

Polyamide renforcé et stabilisé.
Résistant aux huiles et aux graisses.

Surface :

Satinée.

Couleur :

Noir (RAL 9011).

Insert :

Douille avec trou lisse passant en acier zingué (tolérance trou H10).

Insert latéral :

Douille en laiton avec trou fileté passant.

Manche latéral :

Manche rotatif art. M136 [page].

Indicateur montable :

Utiliser des indicateurs gravitationnels modèles K650 ou K660. L'indicateur ne peut être utilisé qu'en position verticale (axe de la machine horizontal). L'indicateur et son goujon de fixation d7 doivent être achetés séparément. Pour toute information complémentaire sur les indicateurs consulter les pages relatives aux articles K650 et K660 [page 460 461 et page 462 463]. (*) Avec l'adaptateur KS08050.T01 il est possible de monter l'indicateur K650050.

Fixation :

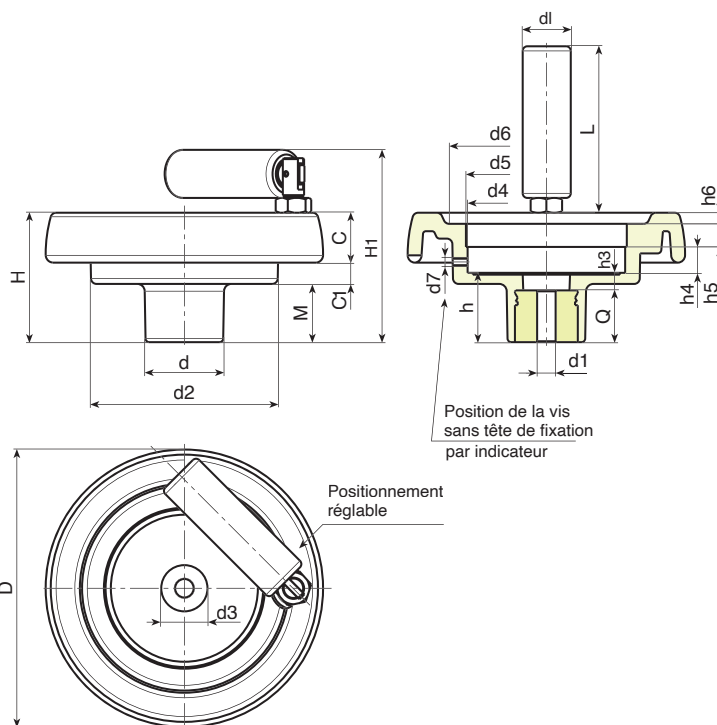
Pour les éventuels systèmes de fixation, l'exécution de clavettes et/ou de trous carrés, veuillez consulter les notes techniques jointes au catalogue [page].

Demandes spéciales :

- Sur demande et avec un minimum de 50 pièces, les inserts peuvent être fournis avec trou d1 avec tolérance H7 et finition oxydation noire. Ajoutez les lettres ZB au code standard. Exemple : K904100.T050D1001PZB.
- Sur demande et pour des quantités importantes, les inserts peuvent être fournis avec le trou d1 selon un dessin.
- Sur demande et pour des quantités importantes, les inserts peuvent être fournis dans un autre matériau/revêtement.
- **Indicateur à commander séparément.**
- Sur demande et pour des quantités importantes, il est possible de modifier le logement destiné à l'indicateur.

Correspondances diamètres/indicateurs :

d5=50 --> K650050
d5=80 --> K650080 ou K660080



Code	art.	D	H	H1	d	d2	M	C	C1	d3	d4	d5	d6	d7	h	h3	h4	h5	h6	d1	L	Dm	d1	Q	g	
K904087.0001	K904087.T050P5.801P	86	53	77	32	62	21	17	15	20	50,8	50	63	M6	26,5	6,5	11,5	12	3	20	56	12	5,8	20	195	
K904100.0001	K904100.T050P6.801P	99	55,5	80	32	63	23,5	20,5	11,5	20	50,8	50	68	M6	29	9	11,5	12	3,5	20	56	12	6,8	20	210	
K904130.0005	K904130.T080P6.801P	129	64,5	94	42	100	27,5	23	14	29	85,7	80*	90	M6	34	10	13,5	12,5	5	25	76	20	6,8	24	420	
K904150.0002	K904150.T080P6.801P	149	69	104	42	101	31	25,5	12,5	29	85,7	80*	106	M6	37	9	13,5	12,5	6,5	26	89	20	6,8	28	580	
K904175.0001	K904175.T080P6.801P	175	72	107	40	115	28,5	32	11,5	25	85,7	80*	126,5	M6	38	10	12,5	14	8	26	89	20	6,8	28	800	
K904200.0002	K904200.T080P6.801P	199	71	106	46	137	24	32	15	29	85,7	80*	144	M6	34	11	13,5	12,5	10	26	97	22	6,8	23	970	

Attention : Avec un minimum de 50 pièces, le diamètre d1 peut être produit sur demande (tolérance trou H10 zingué et H7 traité par oxydation noire). Dm = Diamètre maximal possible par reprise. (élargissement)



K905



VOLANT DE MANŒUVRE MASSIF AVEC LOGEMENT POUR INDICATEUR, MANCHE ROTATIF ET POMMEAU DE BLOCAGE

Matériaux :

Polyamide renforcé et stabilisé.
Résistant aux huiles et aux graisses.

Surface :

Satinée.

Couleur :

Noir (RAL 9011).

Insert :

Douille avec trou lisse passant en acier zingué (tolérance trou H10).

Indicateur montable :

Utiliser des indicateurs gravitationnels modèles K650 ou K660. L'indicateur ne peut être utilisé qu'en position verticale (axe de la machine horizontal). L'indicateur et son goujon de fixation d7 doivent être achetés séparément. Pour toute information complémentaire sur les indicateurs consulter les pages relatives aux articles K650 et K660 [page 460 461 et page 462 463]. (*) Avec l'adaptateur KS08050.T01 il est possible de monter l'indicateur K650050.

Insert latéral :

Douille en laiton avec trou fileté passant.

Manche latéral :

Manche rotatif art. M136 [page].

Volant de fixation :

Vol. cylindrique G793-36 avec goujon fileté [page]. Noir (RAL 9011). ATTENTION : la dimension Q2 du volant de serrage doit être choisie par le client en fonction des dimensions de la machine sur laquelle le volant sera appliqué. Pour le modèle K905-130, le volant de serrage est remplacé par l'écrou papillon L751-32 [page].

Fixation :

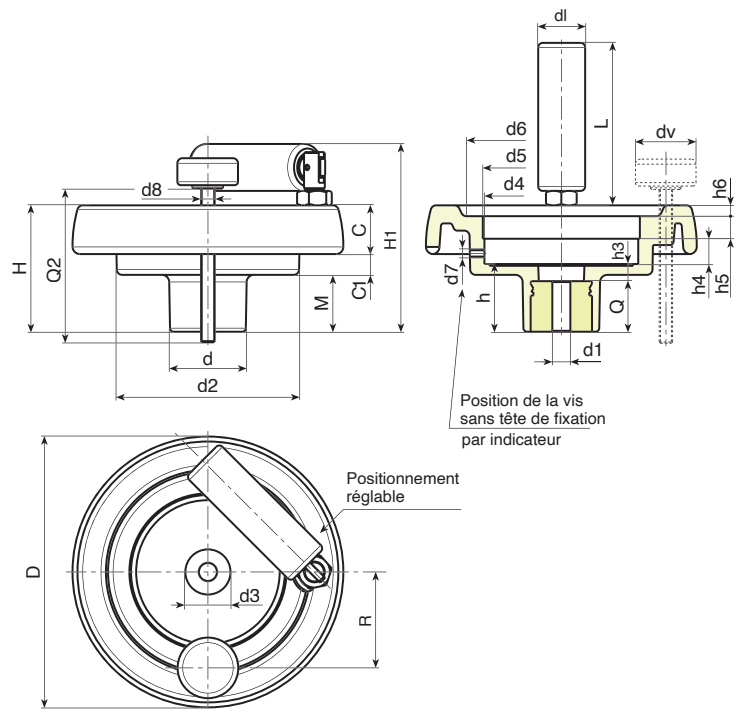
Pour les éventuels systèmes de fixation, l'exécution de clavettes et/ou de trous carrés, veuillez consulter les notes techniques jointes au catalogue [page].

Demandes spéciales :

- Sur demande et avec un minimum de 50 pièces, les inserts peuvent être fournis avec trou d1 avec tolérance H7 et finition oxydation noire. Ajoutez les lettres ZB au code standard. Exemple : K905130.T080D1001PZB.
- Sur demande et pour des quantités importantes, les inserts peuvent être fournis avec le trou d1 selon un dessin.
- Sur demande et pour des quantités importantes, les inserts peuvent être fournis dans un autre matériau/revêtement.
- **Indicateur à commander séparément.**
- Sur demande et pour des quantités importantes, il est possible de modifier le logement destiné à l'indicateur.

Correspondances diamètres/indicateurs :

d5=50 --> K650050
d5=80 --> K650080 ou K660080



Code	art.	D	H	H1	d	d2	M	C	C1	d3	d4	d5	d6	d7	h	h3	h4	h5	h6	R	d8	d1	L	Dm	d1	Q		
K905130.0002	K905130.T080P6.801P	129	64.5	94	42	100	27.5	23	14	29	85.7	80*	90	M6	34	10	13.5	12.5	5	54	M8	25	76	20	6.8	24	430	
K905150.0003	K905150.T080P6.801P	149	69	104	42	101	31	25.5	12.5	29	85.7	80*	106	M6	37	9	13.5	12.5	6.5	57	M8	26	89	20	6.8	28	615	
K905175.0006	K905175.T080P6.801P	175	72	107	40	115	28.5	32	11.5	25	85.7	80*	126.5	M6	38	10	12.5	14	8	60	M8	26	89	20	6.8	28	835	
K905200.0001	K905200.T080P6.801P	199	71	106	46	137	24	32	15	29	85.7	80*	144	M6	34	11	13.5	12.5	10	74	M8	26	97	22	6.8	23	999	

Attention : Avec un minimum de 50 pièces, le diamètre d1 peut être produit sur demande (tolérance trou H10 zingué et H7 traité par oxydation noire).

Dm = Diamètre maximal possible par reprise. (élargissement)

Q2 = Sur demande

dv = 36 mm. (K905130 dv=32 mm.)

KS

ADAPTATEUR POUR INDICATEUR



Matériaux :

Polyamide renforcé et stabilisé.
Résistant aux huiles et aux graisses.

Surface :

Satinée.

Couleur :

Noir (RAL 9011).

Couleurs alternatives pour l'adaptateur :

Orange (RAL 2004 code 02).
Bleu (RAL 5015 code 07).
Jaune (RAL 1021 code 10).
Rouge (RAL 3000 code 16).
Vert (RAL 6024 code 17).
Gris (RAL 7035 cod. 13).

Attention :

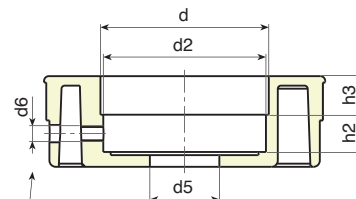
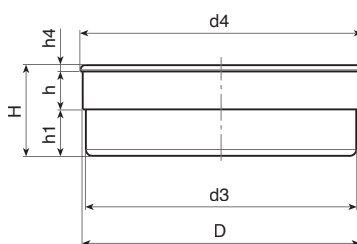
Goujon de fixation de l'indicateur non fourni.

Demandes spéciales :

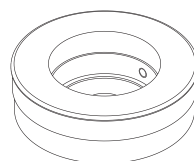
- Aucune.



11



Position de la vis sans tête de fixation par indicateur



Code	art.	D	d	d2	d3	d4	d5	d6	H	h	h1	h2	h3	h4	g
KS080.0001	KS080.05001	87,4	52,4	51,5	85,5	89	22	M6	28,5	14	14,5	11,8	12,2	2	80

K500

ADAPTATEUR POUR INDICATEUR



Matériaux :

Polyamide renforcé et stabilisé.
Résistant aux huiles et aux graisses.

Surface :

Satinée.

Couleur :

Couleur bouchon primaire :

Noir (RAL 9011).

Couleur bouchon secondaire :

Gris (RAL 7035).

Couleurs alternatives pour les bouchons :

Orange (RAL 2004 code 02).

Bleu (RAL 5015 code 07).

Jaune (RAL 1021 code 10).

Rouge (RAL 3000 code 16).

Vert (RAL 6024 code 17).

Gris (RAL 7035 cod. 13).

Fixation des bouchons :

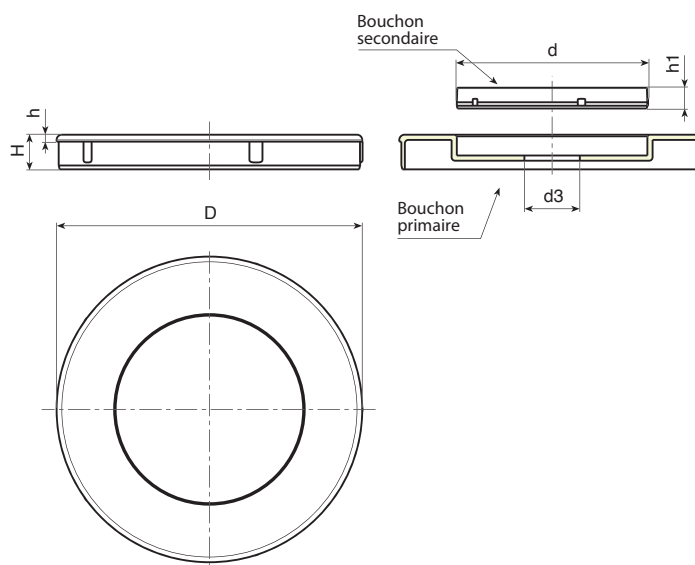
Par pression. Démontable.

Demands spéciales :

- Aucune.

Service de tampographie :

Sur demande et pour des quantités importantes, les bouchons peuvent être fournis avec tampographie personnalisée.



Code	art.	D	d	d3	H	h	h1	g
K500.0001	K500.0500113	K650050	34	10	8	2	5	10
K500.0003	K500.0800113	K650080	55	16	10	2	6	25



IL NE SUFFIT PAS DE FAIRE « TOURNER L'ACTIVITÉ » IL FAUT PARFOIS LA FAIRE VOLER.



K600

INDICATEUR DE POSITION À 3 CHIFFRES



PA6

PPMA

UL94
HB



Matériaux :

(1-2) Boîtier de l'indicateur :

Polyamide renforcé aux fibres de verre. Résistante aux huiles et aux graisses.

(3) Goujon de fixation :

K600: Acier C45
K600CIN: Acier inox (AISI 304).

(4) Douille de raccordement à l'arbre :

K600: Acier de décolletage.
K600CIN: Acier inox (Aisi 303).

(5) Fenêtre :

Polyméthylméthacrylate (PMMA).

(6) Roues numérotées :

Polyamide.

Surface :

(1-2-6) Lisse

(4) Lisse obtenue par tournage fin.

(5) Lisse, avec effet lecture facilitée.

Couleur :

(1) Couvercle du boîtier :

Noir (RAL 9011 code 01)

(2) Boîtier :

K600: Noir (RAL 9011 code 01).

K602: Orange (RAL 2004 code 02).

K603: Gris (RAL 7035 cod. 13).

(3) Goujon de fixation :

K600: Brunie.

K600CIN: Naturelle.

(4) Douille de raccordement

K600: Brunie.

K600CIN: Naturelle.

(5) Fenêtre :

Transparente.

(6) Roues numérotées :

Roue noire, chiffres blancs.



Position de lecture ou montage (PL)

Sens de rotation (SR)

Caractères roues numérotées :

Tampographiés en blanc, hauteur caractère environ 4 mm.

Rapport de réduction (GR) :

Le rapport de réduction établit le chiffre qui doit apparaître sur l'indicateur après un tour complet (360°). Par exemple, en choisissant un rapport de réduction de 15, après un tour, le chiffre visible dans la fenêtre sera 015. La position du décimal aidera à démultiplier la mesure ; en effet, en choisissant un chiffre décimal 015 devient 01,5.

Position de lecture / montage (PL) :

L'indicateur de position peut être appliqué dans quatre positions différentes.

Veillez choisir celle qui convient le mieux à vos besoins :

- P1 = Verticale avec les chiffres sur le dessus,
- P2 = Verticale avec les chiffres sur la paroi verticale,
- P3 = Horizontale avec les chiffres sur la paroi inclinée,
- P4 = Horizontale avec les chiffres sur la paroi verticale.

Sens de rotation (SR) :

O = augmentation des valeurs par rotation horaire

A = augmentation des valeurs par rotation antihoraire

Point décimal (PD) :

L'indicateur de position peut être choisi même avec le point décimal. Dans ce cas, compte tenu des trois chiffres, la position du décimal est la suivante :

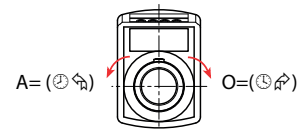
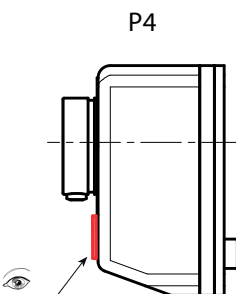
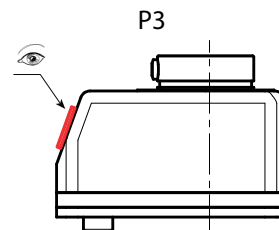
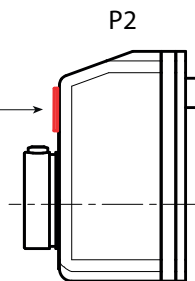
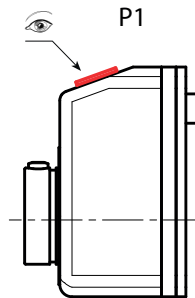
- PD = 0 - aucun décimal indiqué (000)
- PD = 1 - un chiffre décimal indiqué (00.0)
- PD = 2 - deux chiffres décimaux indiqués (0.00)

Joint base boîtier :

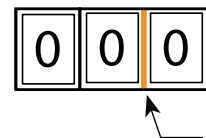
Chaque indicateur de position est fourni avec le joint de la base du boîtier en polyuréthane expansé noir. Utilisez le code K607033 pour toute commande de joint supplémentaire.

Demandes spéciales :

- Sur demande il est possible d'obtenir une douille de réduction K605 en acier bruni pour le trou de l'arbre - diamètres disponibles : 06 - 07 - 08.
- Sur demande il est possible d'obtenir le taquet anti-rotation avec compensation du jeu.



Indicateur de position à 3 chiffres, 1 décimal



Joint de la base du boîtier fourni K60733

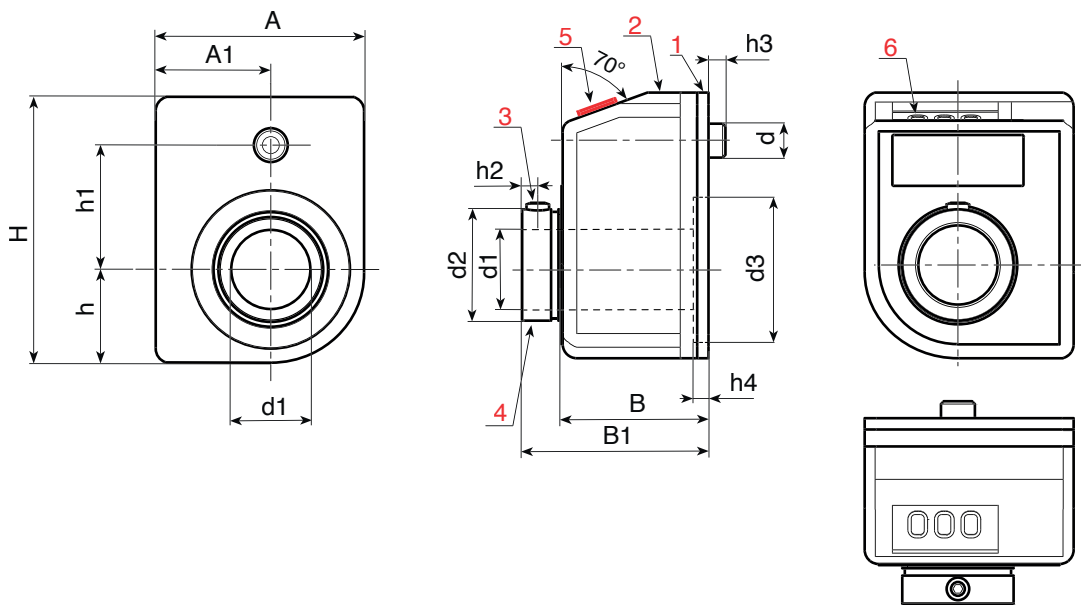


Douille de réduction K605



K600

INDICATEUR DE POSITION À 3 CHIFFRES



11

Options à préciser lors de la commande (GR-SR-PL-PD)

art.	H	A	h	h1	h2	h3	h4	A1	B	B1	d	d2	d3	d1H7	GR	SR	PL	DP	g
K600033.TD10.....	33	22	9,3	18	2,5	5	3,4	12,7	21	26	6	13,8	16	10	7/5 - 10 - 12/5 - 15 - 17/5 - 20 - 25 - 30 - 35 - 40 - 50 - 60 - 80 - 100	O-A	P1-P2-P3-P4	0-1-2	20
K602033.TD10.....	33	22	9,3	18	2,5	5	3,4	12,7	21	26	6	13,8	16	10	7/5 - 10 - 12/5 - 15 - 17/5 - 20 - 25 - 30 - 35 - 40 - 50 - 60 - 80 - 100	O-A	P1-P2-P3-P4	0-1-2	20
K603033.TD10.....	33	22	9,3	18	2,5	5	3,4	12,7	21	26	6	13,8	16	10	7/5 - 10 - 12/5 - 15 - 17/5 - 20 - 25 - 30 - 35 - 40 - 50 - 60 - 80 - 100	O-A	P1-P2-P3-P4	0-1-2	20
K600033.TD10.....CIN	33	22	9,3	18	2,5	5	3,4	12,7	21	26	6	13,8	16	10	7/5 - 10 - 12/5 - 15 - 17/5 - 20 - 25 - 30 - 35 - 40 - 50 - 60 - 80 - 100	O-A	P1-P2-P3-P4	0-1-2	20
K602033.TD10.....CIN	33	22	9,3	18	2,5	5	3,4	12,7	21	26	6	13,8	16	10	7/5 - 10 - 12/5 - 15 - 17/5 - 20 - 25 - 30 - 35 - 40 - 50 - 60 - 80 - 100	O-A	P1-P2-P3-P4	0-1-2	20
K603033.TD10.....CIN	33	22	9,3	18	2,5	5	3,4	12,7	21	26	6	13,8	16	10	7/5 - 10 - 12/5 - 15 - 17/5 - 20 - 25 - 30 - 35 - 40 - 50 - 60 - 80 - 100	O-A	P1-P2-P3-P4	0-1-2	20

Remarques : Pour les pas "/5" valeurs arithmétiques non affichées.

Lors de la commande, veuillez saisir les options choisies au niveau des points du code.

Exemple 1 :

Exemple 1 : pour un indicateur de position à 3 chiffres (K600033) avec arbre de 10 mm (d1), - de couleur orange (K602), - avec rapport de réduction (GR) 15, - avec rotation horaire (SR) O, avec position de lecture (PL) P2, - avec un chiffre décimal (PD) 1, le code complet a le format suivant : K602033.TD10015OP21.

ou :

Exemple 2 : pour un indicateur de position à 3 chiffres (K600033) avec arbre de 10 mm (d1) en acier inoxydable, - de couleur noire (K600), - avec rapport de réduction (GR) 15, - avec rotation antihoraire (SR) A, avec position de lecture (PL) P3, - avec deux chiffres décimaux (PD) 2, le code complet a le format suivant : K600033.TD10015AP32CIN.



K610

INDICATEUR DE POSITION À 4 CHIFFRES



Matériaux :

(1-2) Boîtier de l'indicateur :

Polyamide renforcé aux fibres de verre. Résistante aux huiles et aux graisses.

(3) Goujon de fixation :

K610 : Acier C45
K610CIN : Acier inox (AISI 304).

(4) Douille de raccordement à l'arbre :

K610 : Acier de décolletage.
K610CIN : Acier inox (Aisi 303).

(5) Fenêtre :

Polyméthylméthacrylate (PMMA).

(6) Roues numérotées :

Polyamide.

Surface :

(1-2-6) Lisse
(4) Lisse obtenue par tournage fin.
(5) Lisse, avec effet lecture facilitée.

Couleur :

(1) Couvercle du boîtier :

Noir (RAL 9011 code 01)

(2) Boîtier :

K610 : Noir (RAL 9011 code 01).

K612 : Orange (RAL 2004 code 02).

K613 : Gris (RAL 7035 cod. 13).

(3) Goujon de fixation :

K610 : Brunie.
K610CIN : Naturelle.

(4) Douille de raccordement

K610 : Brunie.
K610CIN : Naturelle.

(5) Fenêtre :

Transparente.

(6) Roues numérotées :

Roue noire, chiffres blancs.



Position de lecture ou montage (PL)

Sens de rotation (SR)

Caractères roues numérotées :

Tampographiés en blanc, hauteur caractère environ 4 mm.

Rapport de réduction (GR) :

Le rapport de réduction établit le chiffre qui doit apparaître sur l'indicateur après un tour complet (360°). Par exemple, en choisissant un rapport de réduction de 15, après un tour, le chiffre visible dans la fenêtre sera 015. La position du décimal aidera à démultiplier la mesure ; en effet, en choisissant un chiffre décimal 015 devient 01,5.

Position de lecture / montage (PL) :

L'indicateur de position peut être appliqué dans quatre positions différentes. Veuillez choisir celle qui convient le mieux à vos besoins :

P1 = Verticale avec les chiffres sur le dessus,
P2 = Verticale avec les chiffres sur la paroi verticale,
P3 = Horizontale avec les chiffres sur la paroi inclinée,
P4 = Horizontale avec les chiffres sur la paroi verticale.

Sens de rotation (SR) :

O = augmentation des valeurs par rotation horaire
A = augmentation des valeurs par rotation antihoraire

Point décimal (PD) :

L'indicateur de position peut être choisi même avec le point décimal. Dans ce cas, compte tenu des trois chiffres, la position du décimal est la suivante :

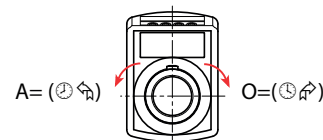
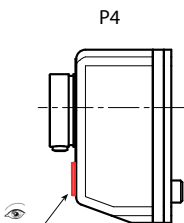
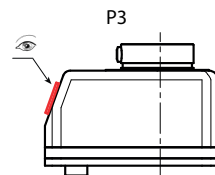
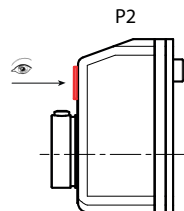
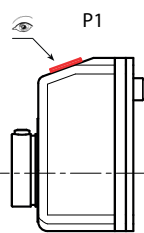
PD = 0 - aucun décimal indiqué (0000)
PD = 1 - un chiffre décimal indiqué (000.0)
PD = 2 - deux chiffres décimaux indiqués (00.00)
PD = 3 - trois chiffres décimaux indiqués (0.000)

Joint base boîtier :

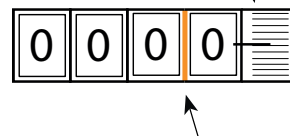
Chaque indicateur de position est fourni avec le joint de la base du boîtier en polyuréthane expansé noir. Pour toute commande supplémentaire, utilisez le code K607047.

Demandes spéciales :

- Sur demande il est possible d'obtenir une douille de réduction K605 en acier brunie pour le trou de l'arbre - diamètres disponibles : 04 - 06 - 08 - 10 - 12.
- Sur demande il est possible d'obtenir le taquet anti-rotation avec compensation du jeu.
- Sur demande il est possible d'obtenir séparément une rallonge intermédiaire pour boîtier de base (K606047).



Indicateur de position à 4 chiffres, 1 décimal



Joint base boîtier fourni K60747



Rallonge intermédiaire pour base K60647

Douille de réduction K605



K610

INDICATEUR DE POSITION À 4 CHIFFRES



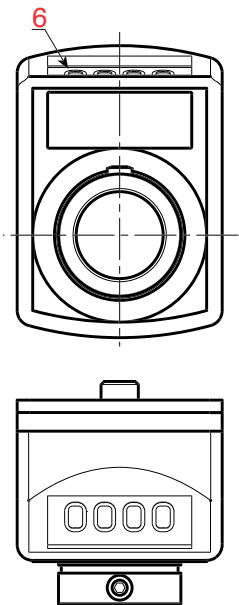
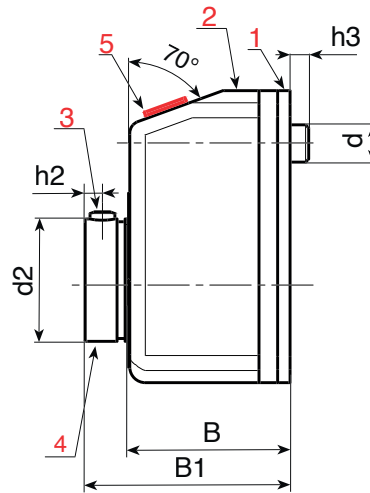
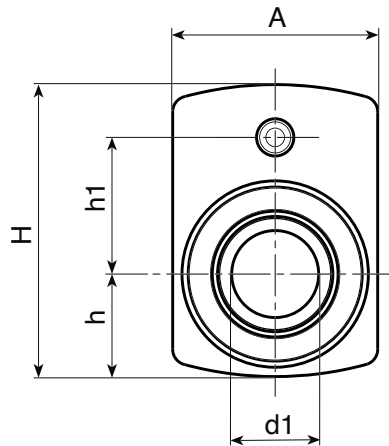
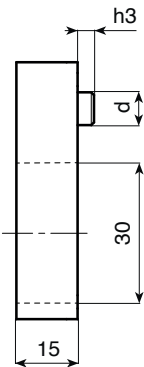
PA6

PPMA

UL94 HB



K606047



11

Options à préciser lors de la commande (GR-SR-PL-PD)

art.	H	A	h	h1	h2	h3	B	B1	d	d2	d1H7	GR	SR	PL	PD	
K610047.TD14.....	47	33	16,5	22	2,5	5	24	31	6	19,7	14	10-12/5-15-17/5-20-25-30-35-40-50-60-80-100	O-A	P1-P2-P3-P4	0-1-2-3	50
K612047.TD14.....	47	33	16,5	22	2,5	5	24	31	6	19,7	14	10-12/5-15-17/5-20-25-30-35-40-50-60-80-100	O-A	P1-P2-P3-P4	0-1-2-3	50
K613047.TD14.....	47	33	16,5	22	2,5	5	24	31	6	19,7	14	10-12/5-15-17/5-20-25-30-35-40-50-60-80-100	O-A	P1-P2-P3-P4	0-1-2-3	50
K610047.TD14.....CIN	47	33	16,5	22	2,5	5	24	31	6	19,7	14	10-12/5-15-17/5-20-25-30-35-40-50-60-80-100	O-A	P1-P2-P3-P4	0-1-2-3	50
K612047.TD14.....CIN	47	33	16,5	22	2,5	5	24	31	6	19,7	14	10-12/5-15-17/5-20-25-30-35-40-50-60-80-100	O-A	P1-P2-P3-P4	0-1-2-3	50
K613047.TD14.....CIN	47	33	16,5	22	2,5	5	24	31	6	19,7	14	10-12/5-15-17/5-20-25-30-35-40-50-60-80-100	O-A	P1-P2-P3-P4	0-1-2-3	50

Remarques : Pour les pas "/5" valeurs arithmétiques non affichées.

Lors de la commande, veuillez saisir les options choisies au niveau des points du code.

Exemple 1 :

Exemple 1 : pour un indicateur de position à 4 chiffres (K610047) avec arbre de 14 mm (d1), - de couleur orange (K612), - avec rapport de réduction (GR) 60, - avec rotation horaire (SR) O, avec position de lecture (PL) P1, - sans chiffre décimal (PD) 0, le code complet a le format suivant : K612047.TD14060OP10.

ou :

Exemple 2 : pour un indicateur de position à 4 chiffres (K610047) avec arbre de 14 mm (d1) en acier inoxydable, - de couleur grise (K613), - avec rapport de réduction (GR) 12/5, - avec rotation antihoraire (SR) A, avec position de lecture (PL) P2, - avec trois chiffres décimaux (PD) 3, le code complet a le format suivant : K613047.TD14125AP23CIN.

K620

INDICATEUR DE POSITION À 5 CHIFFRES



PA6

PPMA

UL94
HB



Matériaux :

(1-2) Boîtier de l'indicateur :

Polyamide renforcé aux fibres de verre.
Résistante aux huiles et aux graisses.

(3) Goujon de fixation :

K620 : Acier C45
K620CIN : Acier inox (AISI 304).

(4) Douille de raccordement à l'arbre :

K620 : Acier de décolletage.
K620CIN : Acier inox (Aisi 303).

(5) Fenêtre :

Polyméthylméthacrylate (PMMA).

(6) Roues numérotées :

Polyamide.

Surface :

(1-2-6) Lisse

(4) Lisse obtenue par tournage fin.

(5) Lisse, avec effet lecture facilitée.

Couleur :

(1) Couvercle du boîtier :

Noir (RAL 9011 code 01)

(2) Boîtier :

K620 : Noir (RAL 9011 code 01).

K622 : Orange (RAL 2004 code 02).

K623 : Gris (RAL 7035 cod. 13).

(3) Goujon de fixation :

K620 : Brunie.

K620CIN : Naturelle.

(4) Douille de raccordement

K620 : Brunie.

K620CIN : Naturelle.

(5) Fenêtre :

Transparente.

(6) Roues numérotées :

Roue noire, chiffres blancs.



Caractères roues numérotées :

Tampographiés en blanc, hauteur caractère environ 4 mm.

Rapport de réduction (GR) :

Le rapport de réduction établit le chiffre qui doit apparaître sur l'indicateur après un tour complet (360°). Par exemple, en choisissant un rapport de réduction de 15, après un tour, le chiffre visible dans la fenêtre sera 015. La position du décimal aidera à démultiplier la mesure ; en effet, en choisissant un chiffre décimal 015 devient 01,5.

Position de lecture / montage (PL) :

L'indicateur de position peut être appliqué dans quatre positions différentes.

Veuillez choisir celle qui convient le mieux à vos besoins :

P1 = Verticale avec les chiffres sur le dessus,

P2 = Verticale avec les chiffres sur la paroi verticale,

P3 = Horizontale avec les chiffres sur la paroi inclinée,

P4 = Horizontale avec les chiffres sur la paroi verticale.

Sens de rotation (SR) :

O = augmentation des valeurs par rotation horaire

A = augmentation des valeurs par rotation antihoraire

Point décimal (PD) :

L'indicateur de position peut être choisi même avec le point décimal. Dans ce cas, compte tenu des trois chiffres, la position du décimal est la suivante :

PD = 0 - aucun décimal indiqué (00000)

PD = 1 - un chiffre décimal indiqué (0000.0)

PD = 2 - deux chiffres décimaux indiqués (000.00)

PD = 3 - trois chiffres décimaux indiqués (00.000)

PD = 4 - quatre chiffres décimaux indiqués (0.0000)

Joint base boîtier :

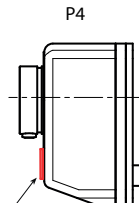
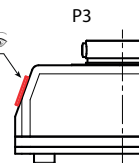
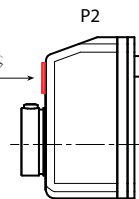
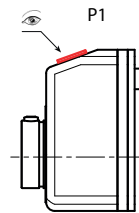
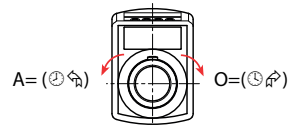
Chaque indicateur de position est fourni avec le joint de la base du boîtier en polyuréthane expansé noir. Pour toute commande supplémentaire, utilisez le code K607067.

Demandes spéciales :

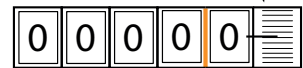
- Sur demande il est possible d'obtenir une douille de réduction K605 en acier bruni pour le trou de l'arbre - diamètres disponibles : 08 - 10 - 12 - 14 - 18.
- Sur demande il est possible d'obtenir le taquet anti-rotation avec compensation du jeu.
- Sur demande il est possible d'obtenir séparément une rallonge intermédiaire pour boîtier de base (K606067).

Position de lecture ou montage (PL)

Sens de rotation (SR)



Indicateur de position à 5 chiffres, 1 décimal



Rallonge intermédiaire pour base K60667



Joint base boîtier fourni K60767

Douille de réduction K605



K620

INDICATEUR DE POSITION À 5 CHIFFRES

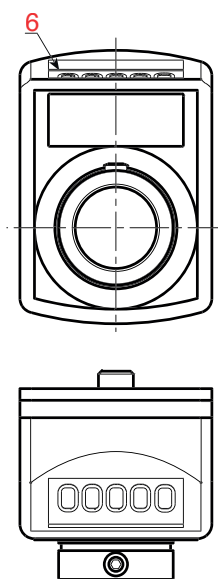
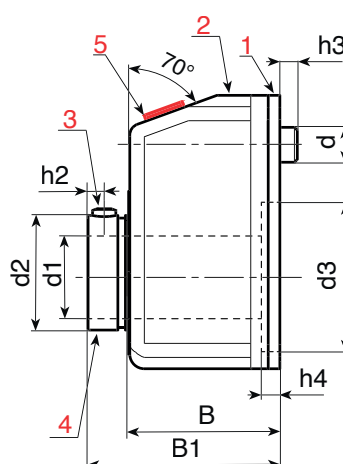
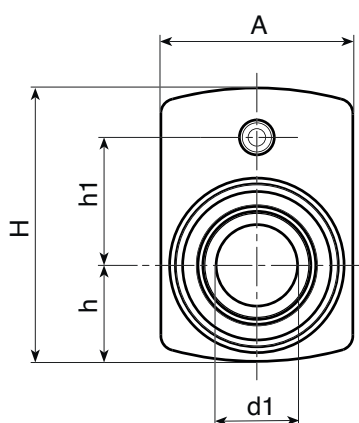
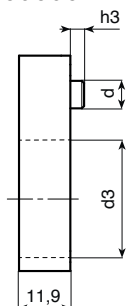
PPMA

UL94
HB

RoHS
COMPLIANT



K606067



11

Options à préciser lors de la commande (GR-SR-PL-PD)

art.	H	A	h	h1	h2	h3	h4	B	B1	d	d2	d3	d1H7	GR	SR	PL	PD	
K620067.TD20.....	67,5	48	25,5	30	3,5	6	2	30	38,5	6	27	40	20	10 - 12/5 - 15 - 17/5 - 20 - 25 - 30 - 39/375 - 40 - 50 - 60 - 78/75 - 80 - 100	O-A	P1-P2- P3-P4	0-1-2-2-4	100
K622067.TD20.....	67,5	48	25,5	30	3,5	6	2	30	38,5	6	27	40	20	10 - 12/5 - 15 - 17/5 - 20 - 25 - 30 - 39/375 - 40 - 50 - 60 - 78/75 - 80 - 100	O-A	P1-P2- P3-P4	0-1-2-2-4	100
K623067.TD20.....	67,5	48	25,5	30	3,5	6	2	30	38,5	6	27	40	20	10 - 12/5 - 15 - 17/5 - 20 - 25 - 30 - 39/375 - 40 - 50 - 60 - 78/75 - 80 - 100	O-A	P1-P2- P3-P4	0-1-2-2-4	100
K620067.TD20.....CIN	67,5	48	25,5	30	3,5	6	2	30	38,5	6	27	40	20	10 - 12/5 - 15 - 17/5 - 20 - 25 - 30 - 39/375 - 40 - 50 - 60 - 78/75 - 80 - 100	O-A	P1-P2- P3-P4	0-1-2-2-4	100
K622067.TD20.....CIN	67,5	48	25,5	30	3,5	6	2	30	38,5	6	27	40	20	10 - 12/5 - 15 - 17/5 - 20 - 25 - 30 - 39/375 - 40 - 50 - 60 - 78/75 - 80 - 100	O-A	P1-P2- P3-P4	0-1-2-2-4	100
K623067.TD20.....CIN	67,5	48	25,5	30	3,5	6	2	30	38,5	6	27	40	20	10 - 12/5 - 15 - 17/5 - 20 - 25 - 30 - 39/375 - 40 - 50 - 60 - 78/75 - 80 - 100	O-A	P1-P2- P3-P4	0-1-2-2-4	100

Remarques : Pour les pas "/5" valeurs arithmétiques non affichées.

Lors de la commande, veuillez saisir les options choisies au niveau des points du code.

Exemple 1 :

Exemple 1 : pour un indicateur de position à 5 chiffres (K620067) avec arbre de 20 mm (d1), - de couleur orange (K622), - avec rapport de réduction (GR) 50, - avec rotation horaire (SR) O, avec position de lecture (PL) P2, - avec quatre chiffres décimaux (PD) 4, le code complet a le format suivant : K622067.TD20050OP24.

ou :

Exemple 2 : pour un indicateur de position à 5 chiffres (K620067) avec arbre de 20 mm (d1) en acier inoxydable, - de couleur noire (K620), - avec rapport de réduction (GR) 15, - avec rotation antihoraire (SR) A, avec position de lecture (PL) P3, - avec quatre chiffres décimaux (PD) 4, le code complet a le format suivant : K620067.TD20015AP34CIN.

K630



PA6

PPMA

UL94
HB



INDICATEUR NUMÉRIQUE DE TOURS À 5 CHIFFRES AVEC TROU AGRANDI POUR ARBRE

Matériaux :

(1-2) Boîtier de l'indicateur :
Polyamide renforcé aux fibres de verre.
Résistante aux huiles et aux graisses.

(3) Goujon de fixation :

K630 : Acier C45
K630CIN : Acier inox (AISI 304).

(4) Douille de raccordement à l'arbre :

K630 : Acier de décolletage.
K630CIN : Acier inox (Aisi 303).

(5) Fenêtre :

Polyméthylméthacrylate (PMMA).

(6) Roues numérotées :

Polyamide.

Surface :

(1-2-6) Lisse
(4) Lisse obtenue par tournage fin.
(5) Lisse, avec effet lecture facilitée.

Couleur :

(1) Couverture du boîtier :
Noir (RAL 9011 code 01)

(2) Boîtier :

K630 : Noir (RAL 9011 code 01).

K632 : Orange (RAL 2004 code 02).

(3) Goujon de fixation :

K630 : Brunie.
K630CIN : Naturelle.

(4) Douille de raccordement

K630 : Brunie.
K630CIN : Naturelle.

(5) Fenêtre :

Transparente.

(6) Roues numérotées :

Roue noire, chiffres blancs.



Caractères roues numérotées :

Tampographiés en blanc ; hauteur caractère environ 7 mm.

Rapport de réduction (GR) :

Le rapport de réduction établit le chiffre qui doit apparaître sur l'indicateur après un tour complet (360°). Par exemple, en choisissant un rapport de réduction de 15, après un tour, le chiffre visible dans la fenêtre sera 015. La position du décimal aidera à démultiplier la mesure ; en effet, en choisissant un chiffre décimal 015 devient 01,5.

Position de lecture / montage (PL) :

L'indicateur de position peut être appliqué dans quatre positions différentes.

Veuillez choisir celle qui convient le mieux à vos besoins :

- P1 = Verticale avec les chiffres sur le dessus,
- P2 = Verticale avec les chiffres sur la paroi verticale,
- P3 = Horizontale avec les chiffres sur la paroi inclinée,
- P4 = Horizontale avec les chiffres sur la paroi verticale.

Sens de rotation (SR) :

O = augmentation des valeurs par rotation horaire

A = augmentation des valeurs par rotation antihoraire

Point décimal (PD) :

L'indicateur de position peut être choisi même avec le point décimal. Dans ce cas, compte tenu des trois chiffres, la position du décimal est la suivante :

- PD = 0 - aucun décimal indiqué (00000)
- PD = 1 - un chiffre décimal indiqué (0000.0)
- PD = 2 - deux chiffres décimaux indiqués (000.00)
- PD = 3 - trois chiffres décimaux indiqués (00.000)
- PD = 4 - quatre chiffres décimaux indiqués (0.0000)

Joint base boîtier :

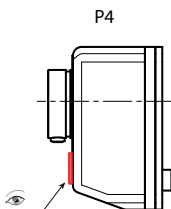
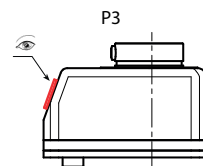
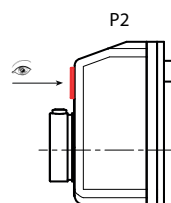
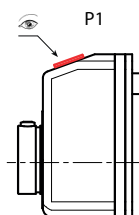
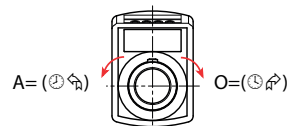
Chaque indicateur de position est fourni avec le joint de la base du boîtier en polyuréthane expansé noir. Pour toute commande supplémentaire, utilisez le code K607075.

Demandes spéciales :

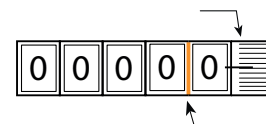
- Sur demande il est possible d'obtenir une douille de réduction K605 en acier bruni pour le trou de l'arbre - diamètres disponibles : 25.
- Sur demande il est possible d'obtenir le taquet anti-rotation avec compensation du jeu.

Position de lecture ou montage (PL)

Sens de rotation (SR)



Indicateur de position à 5 chiffres, 1 décimal



Joint base boîtier fourni K60775



Douille de réduction K605



K630

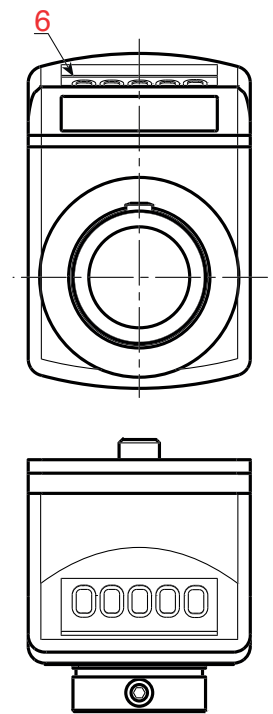
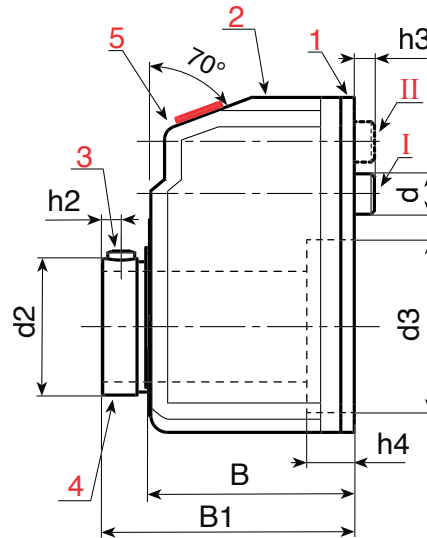
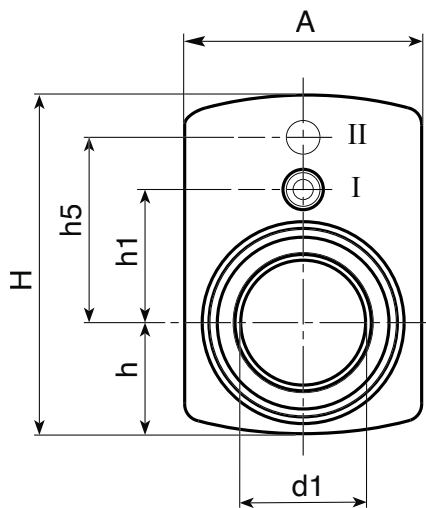
INDICATEUR NUMÉRIQUE DE TOURS À 5 CHIFFRES AVEC TROU AGRANDI POUR ARBRE



PA6

PPMA

UL94 HB



11

Options à préciser lors de la commande (GR-SR-PL-PD)

art.	H	A	h	h1	h2	h3	h4	h5	B	B1	d	d2	d3	d1 H7	GR	SR	PL	PD		
K630075.TD30.....	75	56	27	30	4	5	10	44	52	6	37	47	30	6/5 - 10 - 15 - 17/5 - 20 - 25 - 30 - 39/4 - 40 - 50 - 60 - 80 - 100	O-A	P1-P2-P3-P4	0-1-2-2-4	100		
K632075.TD30.....	75	56	27	30	4	5	10	40	44	52	6	37	47	30	6/5 - 10 - 15 - 17/5 - 20 - 25 - 30 - 39/4 - 40 - 50 - 60 - 80 - 100	O-A	P1-P2-P3-P4	0-1-2-2-4	100	
K630075.TD30.....CIN	75	56	27	30	4	5	10	40	44	52	6	37	47	30	6/5 - 10 - 15 - 17/5 - 20 - 25 - 30 - 39/4 - 40 - 50 - 60 - 80 - 100	O-A	P1-P2-P3-P4	0-1-2-2-4	100	
K632075.TD30.....CIN	75	56	27	30	4	5	10	40	44	52	6	37	47	30	6/5 - 10 - 15 - 17/5 - 20 - 25 - 30 - 39/4 - 40 - 50 - 60 - 80 - 100	O-A	P1-P2-P3-P4	0-1-2-2-4	100	

Remarques : Pour les pas "/5" valeurs arithmétiques non affichées.

Lors de la commande, veuillez saisir les options choisies au niveau des points du code.

Exemple 1 : pour un indicateur de position à 5 chiffres (K630075) avec arbre de 30 mm (d1), - de couleur orange (K632), - avec rapport de réduction (GR) 50, - avec rotation horaire (SR) O, avec position de lecture (PL) P2, - avec quatre chiffres décimaux (PD) 4, le code complet a le format suivant : K632075.TD30050OP24.

ou :

Exemple 2 : pour un indicateur de position à 5 chiffres (K630075) avec arbre de 30 mm (d1) en acier inoxydable, - de couleur noire (K630), - avec rapport de réduction (GR) 15/75, - avec rotation antihoraire (SR) A, avec position de lecture (PL) P3, - avec quatre chiffres décimaux (PD) 4, le code complet a le format suivant : K632075.TD301575AP34CIN.

K590



PA6

Zamak

UL94
HB



PLAQUE DE FIXATION POUR INDICATEUR NUMÉRIQUE DE TOURS

Matériel :

Plaque :

Alliage de zinc moulé sous pression, (zamak).

Levier :

Polyamide renforcé aux fibres de verre. Voir données spécifiques sur art. A580.

Surface :

Plaque :

Lisse, peinte aux poudres époxy.

Levier :

Satinée.

Couleur :

Noir (RAL 9011).

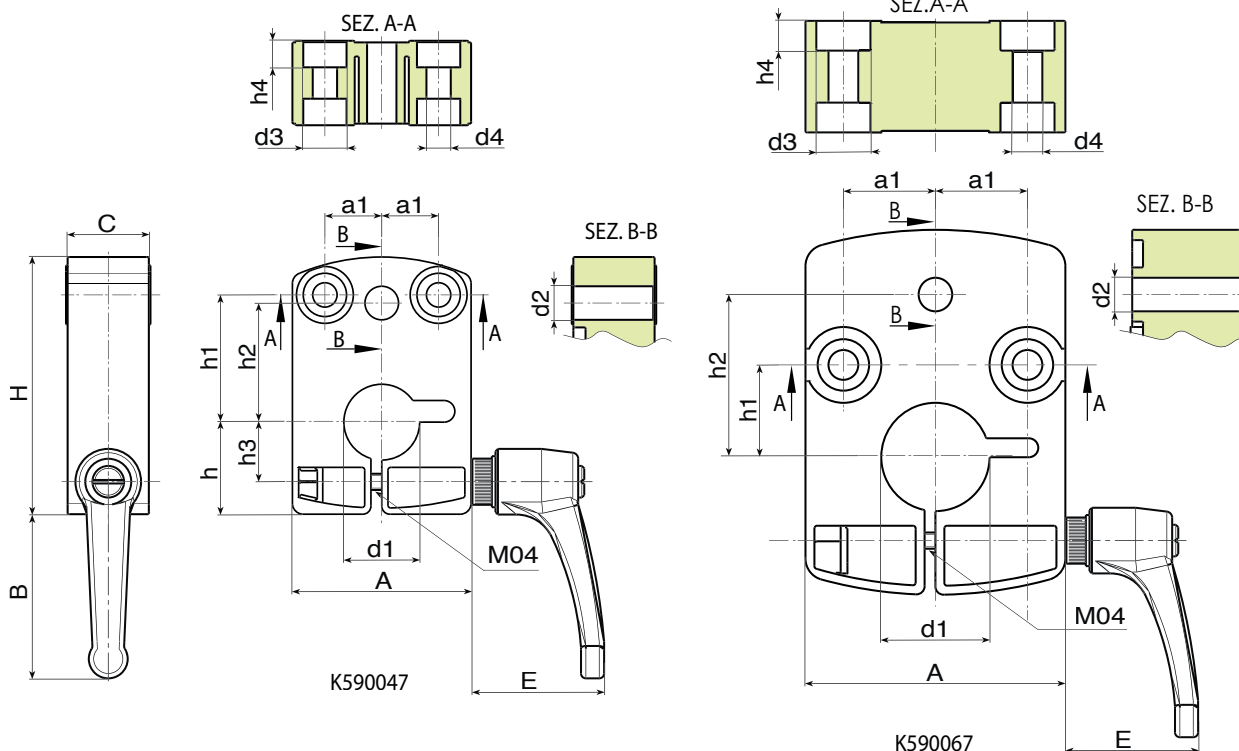
Systèmes de fixation :

Vis à tête cylindrique hexagonale creuse (TCCE) M4 en acier zingué.

Compatibilité :

K590047 : Pour indicateur numérique K610047.

K590067 : Pour indicateur numérique K620067.



Code	art.	H	A	C	B	E	a1	h	h1	h2	h3	h4	d2	d3	d4	d1	
-	K590047.TD14P1	47,5	33	15	38	33	10,5	17	23,5	22	11	4,9	6,2	8	4,5	14	105
-	K590067.TD20P1	67,4	48	20	34	33	17	-	17	30	-	5,5	6,2	10	5,5	20	165

K617



PA6

PPMA

UL94
HB



INDICATEUR NUMÉRIQUE À QUATRE CHIFFRES AVEC BOUTON DE COMMANDE

Matériaux :

(1) Bouton :

Polyamide renforcé aux fibres de verre. Résistante aux huiles et aux graisses.

(5) Indicateur numérique

Polyamide et PMMA.

Douille de raccordement à l'arbre :

Acier de décolletage.

(2-3) Goujon de fixation :

Acier C40.

Surface :

(1-4) Satinée.

(5) Lisse.

Couleur :

(1) Bouton :

Noir (RAL 9011 code 01).

(5) Indicateur numérique

Noir (RAL 9011 code 01).

Orange (RAL 2004 code 02).

Gris (RAL 7035 cod. 13).

(2-3) Goujon de fixation :

Brunie.

Douille de raccordement à l'arbre :

Brunie.

(4) Bouchon :

Noir (RAL 9011 code 01).

Orange (RAL 2004 code 02).

Gris (RAL 7035 cod. 13).

Système de fixation :

(2) Goujon DIN 914 pour fixer la douille de l'indicateur numérique de tours à l'arbre d'application.

(2) Goujon DIN 914 pour fixer le bouton à l'arbre d'application.

ATTENTION :

L'indicateur numérique de tours et le bouton ne sont pas fixés l'un à l'autre. On fixe d'abord l'indicateur numérique à l'arbre à l'aide du goujon (2) ; puis on monte le bouton sur le même arbre à l'aide du goujon (3).

Inserts :

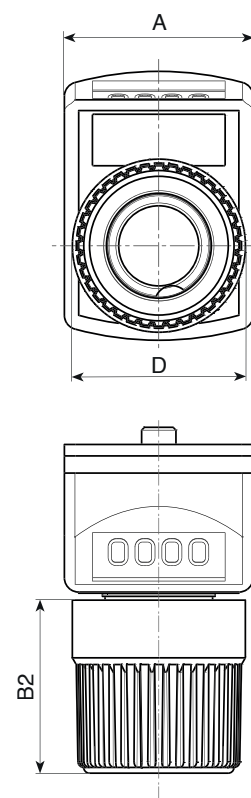
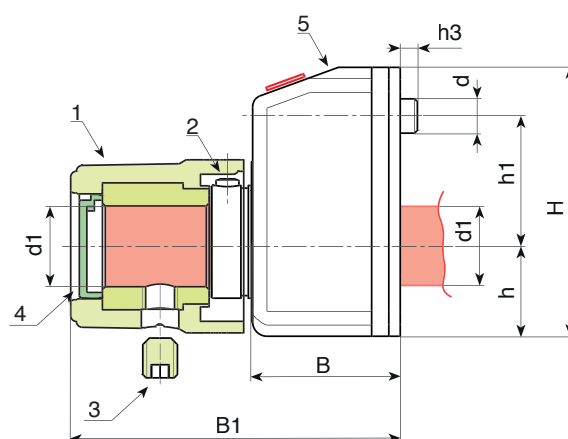
Douille avec trou passant en acier zingué (tolérance trou H10) ayant le même diamètre que la douille du numérateur.

Caractéristiques de l'indicateur numérique de tours :

Pour les caractéristiques techniques de l'indicateur numérique, veuillez consulter l'article K610 [page].

Demandes spéciales

- Pour l'indicateur numérique de tours uniquement.



11

Code	art.	A	H	B	B1	B2	h	h1	h3	D	d	d1H10	
-	ART_K617047.TD140102.....	33	47	24	55	32	16,5	22	5	30	6	14	130



LA PRÉCISION PERMET DE VOIR LES HORIZONS LOINTAINS.



INDICATEURS

PRINCIPE DE FONCTIONNEMENT

Les volants BOTEKO avec indicateurs de position trouvent leur application dans différents secteurs industriels. Grâce à leur principe de fonctionnement précis et fiable, ces instruments sont utilisés sur les machines de moulage, dans le domaine alimentaire, dans les applications standards de l'industrie des stratifiés et du bois. Ils sont suffisamment robustes pour garantir une durabilité maximale y compris dans les conditions de fonctionnement les plus difficiles. Le principe de fonctionnement fiable des indicateurs de position combiné à leur praticité ergonomique rendent les volants BOTEKO extrêmement fiables. Le principe de fonctionnement des indicateurs de position se base sur la loi physique de la force gravitationnelle. La conformation de la suspension intérieure de l'instrument consiste en une tige supportant les indicateurs, et supportée elle-même par deux roulements faisant fonction d'axe de suspension pour poids à oscillation libre. L'échelle graduée, le carter des engrenages avec le rapport de transmission requis et la douille des indicateurs s'orientent en fonction de l'alignement du poids. En tournant le volant, l'engrenage solidaire de la tige des indicateurs transmet le mouvement de rotation au réducteur à engrenages suspendu en oscillation, avec un rapport 1: x. La connexion directe entre le volant et le carter des engrenages supporté par des roulements, garantit une précision des valeurs de 100 %. Les volants à appliquer sur des axes horizontaux ont une structure fiable, ne requérant aucun entretien. Ils permettent un réglage et une lecture précise y compris dans le cas de réglages de rotation infinitésimaux, indépendamment du pas de l'axe à mesurer.

ÉCHELLE GRADUÉE ET PRÉCISION DE L'INDICATION

Dans la mesure où ces données sont les plus importantes, leur choix doit être précis. Chaque échelle graduée ou chaque division pour l'indication du positionnement doit répondre à de nombreuses exigences. C'est toujours le rapport de réduction choisi qui sert de base pour les valeurs indiquées. Il établit, en effet, la distance à couvrir avec un certain nombre de tours. L'indicateur de position modèle K650 peut prévoir une configuration avec deux aiguilles d'indication, dont une toujours actionnée par un rapport de réduction. Avec une seule aiguille d'indication et un rapport hypothétique de 20, l'aiguille actionnée par les engrenages parcourt les 360° de l'échelle tous les 20 tours de volant, c'est-à-dire que la distance totale de réglage devra être contenue dans un seul tour de l'aiguille. En sélectionnant une deuxième aiguille d'indication, son déplacement sera de 1:1 avec le mouvement réel du volant. L'indicateur de position modèle K660 est en revanche conçu pour la mesure de grandes distances. Dans cette version, l'aiguille d'indication à engrenages du modèle K650 est remplacée par un compteur numérique. Ainsi, il est tout à fait possible de visualiser plusieurs tours de l'aiguille réduite. Cette combinaison est utile notamment dans les applications nécessitant un nombre élevé de rotations et des informations précises sur le positionnement. Évidemment, les échelles graduées standards ne peuvent pas satisfaire toutes les exigences. Par conséquent, BOTEKO propose également des échelles spéciales construites selon les spécifications du client, par exemple pour l'indication de réglages dans les deux sens qui, à partir d'une valeur zéro, nécessitent une échelle avec des valeurs croissantes et décroissantes. Leur réalisation requiert des informations précises sous forme de croquis ou de dessins techniques fournis par le client. Par ailleurs, nous sommes à disposition pour la réalisation de détails spéciaux, comme par exemple des marques de division, des index numériques, des logos d'entreprise ou des couleurs spécifiques.

DONNÉES À FOURNIR LORS DE LA COMMANDE OU DE L'ÉTABLISSEMENT DU DEVIS

Lors de la commande ou de l'établissement du devis, afin de choisir l'indicateur le plus adapté, il est nécessaire de fournir les données suivantes :

- Type et diamètre du volant ;
- Type et diamètre de l'indicateur ;
- Diamètre du trou de l'insert à associer à l'arbre ;
- Éventuelles rainures de clavette sur le trou du volant ;
- Type de boîtier : Normal (standard), avec engrenages à bain d'huile de paraffine avec fonction anti-condensation et/ou anti-vibration, ou avec boîtier imperméable à l'eau ;
- Rapport de réduction des engrenages (GR) ;
- Sens de rotation (SR) : horaire (O) ou antihoraire (A) ;
- Nombre d'aiguilles : une (F1) ou deux aiguilles (F2) ;
- Type de calotte transparente : plastique normal (standard), plastique résistant à l'acétone (uniquement pour pour K650080), verre minéral (uniquement pour K650080) ;
- Possibilité de remise à zéro (uniquement pour K650080) ;
- Type d'échelle graduée : standard selon le rapport de réduction, ou personnalisé avec un minimum de 100 pièces ;
- Couleur de l'échelle graduée : à une couleur (noir standard), ou jusqu'à trois couleurs personnalisées avec un minimum de 100 pièces ;
- Ajout de logos, symboles ou pictogrammes sur demande avec un minimum de 100 pièces.

11



K650

INDICATEUR GRAVITATIONNEL



PA6

PPMA

UL94
HB



Matériaux :

Boîtier de l'indicateur :

Polyamide renforcé aux fibres de verre. Résistant aux huiles et aux graisses.

Calotte transparente :

Polyméthylméthacrylate (PMMA).

Surface :

Toutes lisses.

Couleur :

Boîtier de l'indicateur :

Noire.

Calotte :

Transparente.

Type de boîtier :

Normal :

Étanche à la poussière.

Rapport de réduction :

Le rapport de réduction établit la distance à couvrir avec un certain nombre de tours. Par exemple avec une seule aiguille d'indication et un rapport de réduction de 20, l'aiguille actionnée par les engrenages parcourt les 360° de l'échelle tous les 20 tours de volant, c'est-à-dire que la distance totale de réglage devra être contenue dans un seul tour de l'aiguille.

Sens de rotation (SR) :

O= augmentation des valeurs par rotation horaire

A= augmentation des valeurs par rotation antihoraire

Aiguilles :

L'indicateur peut être fourni avec une ou deux aiguilles :

Une aiguille (F1) 1 :

Une aiguille qui tourne selon le rapport de réduction.

Deux aiguilles (F2) 2 :

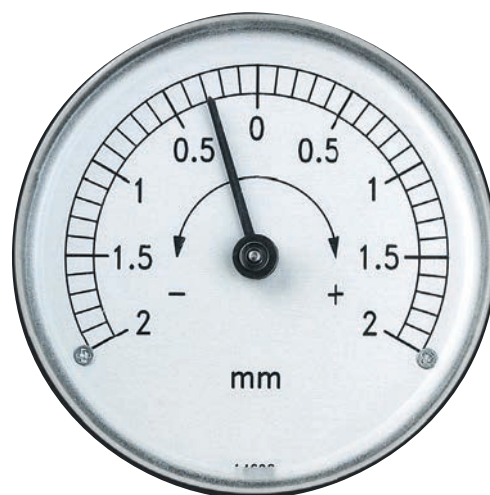
Une aiguille qui tourne selon le rapport de réduction, alors que la deuxième tourne avec un rapport 1:1.

Échelle graduée :

Échelle graduée moulée de couleur noire. Avec graduation standard avec début et fond d'échelle combinés avec le rapport de réduction choisi. Par exemple avec un rapport de réduction de 20 le premier chiffre de l'échelle sera 0 et le dernier 20. Progression des chiffres horaire ou antihoraire selon le sens de rotation choisi.

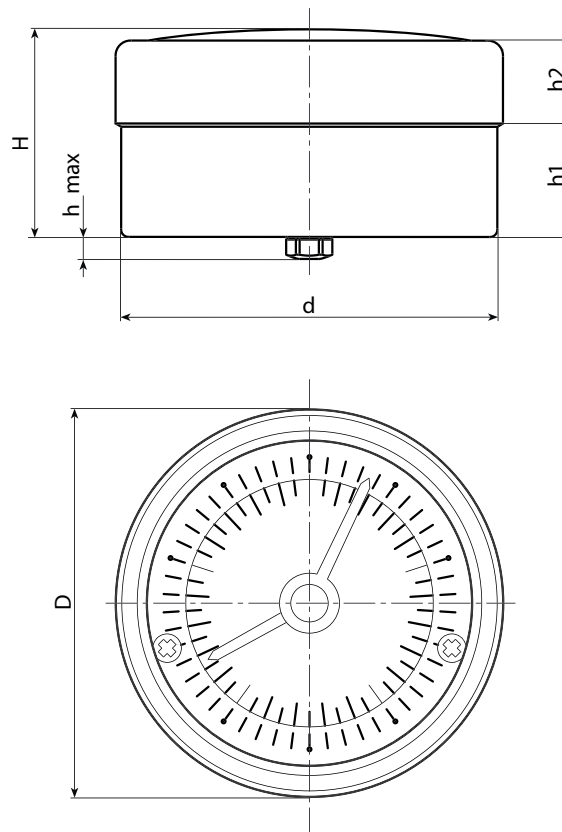
Demands spéciales :

- Sur demande et pour des quantités importantes, uniquement pour les indicateurs K650-50 et K650-80 la calotte transparente peut être fournie en PA6 résistante à l'acétone.
- Sur demande et pour des quantités importantes, uniquement pour l'indicateur K650-80 la calotte transparente peut être remplacée par une calotte en verre minéral.
- Sur demande et pour des quantités importantes, les indicateurs peuvent être fournis remplis d'huile de paraffine avec fonction anti-condensation ou anti-vibration.
- Sur demande et pour des quantités importantes, uniquement l'indicateur K650-80 peut être fourni avec fonction de remise à zéro.
- Sur demande et pour des quantités importantes, les indicateurs peuvent être fournis avec le boîtier imperméable.
- Sur demande et pour des quantités importantes, l'échelle graduée peut être fournie sur dessin (soit comme valeurs d'échelle, soit comme ajouts de logos ou graphismes).
- Sur demande et pour des quantités importantes, l'échelle graduée peut être fournie moulée avec deux ou trois couleurs.



K650

INDICATEUR GRAVITATIONNEL



11

Options à préciser lors de la commande (GR-SR-F1-F2)

art.	D	d	H	h	h1	h2	GR	SR	F1	F2	
K650050.....	51.7	50.2	29.2	4.2	14.7	11.5	1-2-3-6-10-12-15-18-20-24-30-36-48-50-60-72-84-96-100	O-A	1	2	100
K650070.....	66.8	65	28.5	5	16.2	11.3	1-2-3-6-10-12-15-18-20-24-30-36-48-50-60-72-84-96-100	O-A	1	2	100
K650080.....	86.8	84.8	29.8	5	15.6	12.7	1-2-3-6-10-12-15-18-20-24-30-36-48-50-60-72-84-96-100	O-A	1	2	100

Lors de la commande, veuillez saisir les options choisies au niveau des points du code.

Exemple 1 :

Exemple 1 : pour un indicateur d'un diamètre de 80 mm. (K650080) - avec rapport de réduction (GR) 12 ; avec rotation horaire (SR) O ; avec deux aiguilles (F2) 2, le code complet a le format suivant : K650080.012O2.

ou :

Exemple 2 : pour un indicateur d'un diamètre de 70 mm. (K650070) - avec rapport de réduction (GR) 100 ; avec rotation antihoraire (SR) A ; avec une aiguille (F1) 1, le code complet a le format suivant : K650070.100A1.

INDICATEUR GRAVITATIONNEL AVEC AFFICHAGE NUMÉRIQUE

Matériaux :

Boîtier de l'indicateur :

Polyamide renforcé aux fibres de verre. Résistant aux huiles et aux graisses.

Calotte transparente :

Polyméthylméthacrylate (PMMA).

Roues numérotées :

Polyamide.

Surface :

Toutes lisses.

Couleur :

Boîtier de l'indicateur :

Noire.

Calotte :

Transparente.

Roues numérotées :

Roue noire, chiffres blancs.

Type de boîtier :

Normal :

Étanche à la poussière.

Rapport de réduction (GR) :

Le rapport de réduction établit la distance à couvrir avec un certain nombre de tours. Par exemple avec une seule aiguille d'indication et un rapport de réduction de 20, l'aiguille actionnée par les engrenages parcourt les 360° de l'échelle tous les 20 tours de volant, c'est-à-dire que la distance totale de réglage devra être contenue dans un seul tour de l'aiguille.

Point décimal (PD) :

L'indicateur de position peut être choisi même avec le point décimal. Dans ce cas, compte tenu des cinq chiffres, la position du décimal disponible est la suivante :

PD = 0 - aucun décimal indiqué (00000)

PD = 1 - un chiffre décimal indiqué (0000.0)

PD = 2 - deux chiffres décimaux indiqués (000.00)

PD = 3 - trois chiffres décimaux indiqués (00.000)

PD = 4 - quatre chiffres décimaux indiqués (0.0000)

Sens de rotation (SR) :

O = augmentation des valeurs par rotation horaire

A = augmentation des valeurs par rotation antihoraire

Aiguilles :

L'indicateur peut être fourni avec une aiguille ou sans aiguille :

Sans aiguille (F0) 1 :

Sans aiguille, seulement l'indicateur.

Une aiguille (F1) 2 :

Une aiguille qui tourne avec un rapport de 1:1.

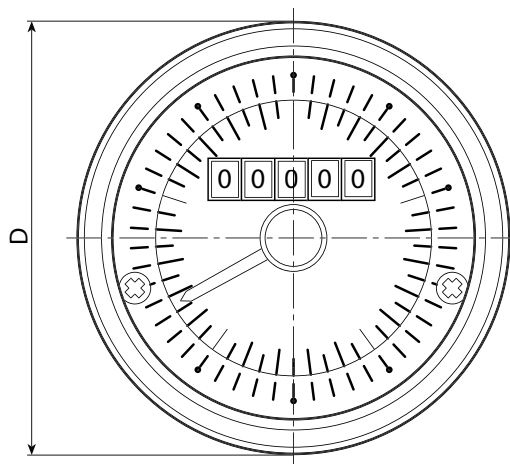
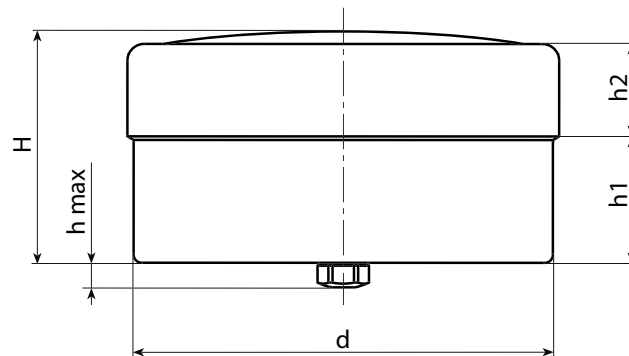
Échelle graduée :

Échelle graduée moulée de couleur noire. Avec graduation standard avec début et fond d'échelle combinés avec le rapport de réduction choisi. Par exemple avec un rapport de réduction de 20 le premier chiffre de l'échelle sera 0 et le dernier 20. Progression des chiffres horaire ou antihoraire selon le sens de rotation choisi.

Demandes spéciales :

- Sur demande et pour des quantités importantes, la calotte transparente peut être fournie en PA6 résistante à l'acétone.
- Sur demande et pour des quantités importantes, les indicateurs peuvent être fournis remplis d'huile de paraffine avec fonction anti-condensation ou anti-vibration.
- Sur demande et pour des quantités importantes, l'échelle graduée peut être fournie sur dessin (soit comme valeurs d'échelle, soit comme ajouts de logos ou graphismes).
- Sur demande et pour des quantités importantes, l'échelle graduée peut être fournie moulée avec deux ou trois couleurs.





Options à préciser lors de la commande (GR-PD-SR-F0-F1)

art.	D	d	H	h	h1	h2	GR	PD	SR	F0	F1	
K660080....	86.8	84.8	29.8	5	15.6	12.7	2-2/5-3-4-5-6-8-10-15	0-1-2-3-4	O-A	1	2	200

Lors de la commande, veuillez saisir les options choisies au niveau des points du code.

Exemple 1 :

Exemple 1 : pour un indicateur d'un diamètre de 80 mm. (K660080), - avec rapport de réduction (GR) 08, - avec deux chiffres décimaux (PD) 2, - avec rotation horaire (SR) O, avec une aiguille (F1) 2, le code complet a le format suivant : K660080.0082O2.

ou :

Exemple 2 : pour un indicateur d'un diamètre de 80 mm. (K660080), - avec rapport de réduction (GR) 15, - avec quatre chiffres décimaux (PD) 4, - avec rotation antihoraire (SR) A, sans aiguille (F0) 1, le code complet a le format suivant : K660080.0154A1.



LE POINT DE RÉFÉRENCE POUR TOUS VOS PROJETS.

