

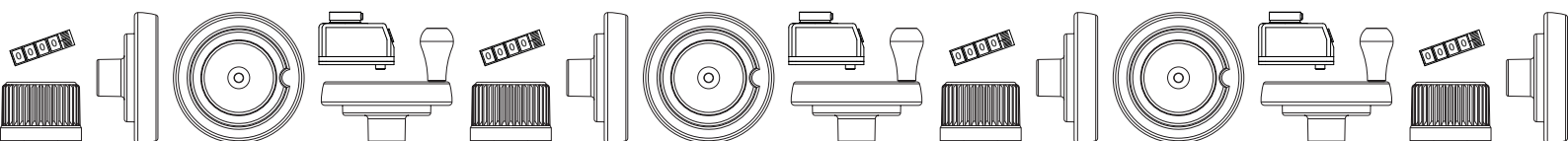


GRUPO - 11

POMOS DE MANIOBRA CON INDICADOR

Pomos de maniobra con indicador BOTECO

Estos componentes con indicador nacen de la colaboración entre Boteco y SIKO, líder alemán en la producción de indicadores gravitacionales y sistemas de medición. La unión de los productos de las dos empresas ha llevado a una amplia gama que incluye no solo pomos, sino también empuñaduras, perillas y otros componentes con indicador de posición gravitacional. La gama de bloques numeradores está disponible en varios colores y combinaciones de montaje. Para conocer en detalle las características de cada producto, es posible consultar la ficha técnica correspondiente.



K170

POMO DE LÓBULOS CON INDICADOR



PA6
+G.F.

UL94
HB



Materiales:

Poliamida reforzada. Resistente a aceites y grasas.

Superficie:

Satinada.

Color:

Negro (RAL 9011).

Indicador instalable:

Indicador gravitacional modelo K650080. El indicador se puede utilizar solo en posición vertical (eje máquina horizontal). El indicador se debe adquirir por separado. Para más información, véase el artículo K650 [pág. 460 461].

Inserto:

Casquillo con orificio liso pasante de acero galvanizado (tolerancia orificio H10). Presencia de una lengüeta correspondiente a las dimensiones del orificio.

Fijación indicador:

Fije el indicador con un tornillo sin cabeza roscado M05 (no suministrado), que se debe introducir en el orificio M05.

Requerimientos especiales:

- Bajo pedido y con un mínimo de 50 unidades, los insertos se pueden suministrar con orificio d1 con tolerancia H7 y acabado pavonado. Añada al código estándar las letras ZB. Ejemplo: K170110.T80D1201ZB.
- Bajo pedido, y por determinadas cantidades, los insertos se pueden suministrar con el orificio d1 según diseño.
- Bajo pedido, y por determinadas cantidades, los insertos se pueden suministrar de otro material.

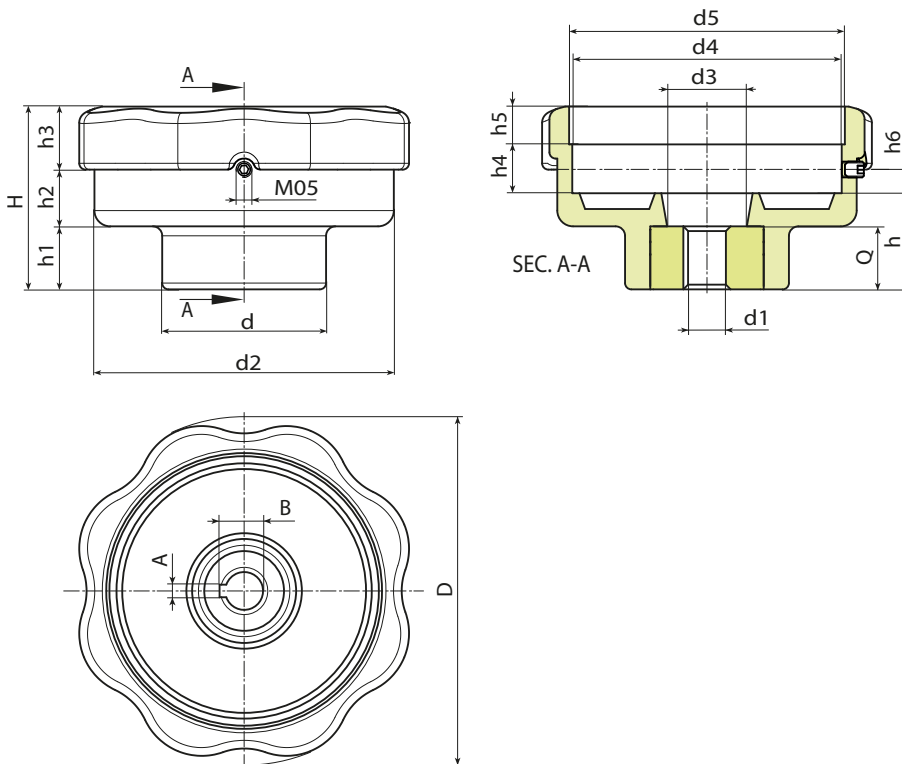
Correspondencias diámetros/indicadores:

d5=52,4 --> K650050

d5=87,4 --> K650080 o K660080



11



Código	art.	D	H	h	h1	h2	h3	h4	h5	h6	d	d2	d3	d4	d5	A	B	d1H10	Q	g
K170110.0001	K170110.T80D1201H	110	58	30.5	20	18	20	15.5	12	7.5	52	95	25	85.5	87,4	4	13.1	12	20	230



K150

POMO MOLETEADO CON INDICADOR



Materiales:

Poliamida reforzada. Resistente a aceites y grasas.

Superficie:

Satinada.

Color:

Negro (RAL 9011).

Indicador instalable:

Indicador gravitacional modelo K650050. El indicador se puede utilizar solo en posición vertical (eje máquina horizontal). El indicador se debe adquirir por separado. Para más información, véase el artículo K650 [pág. 460 461].

ATENCIÓN:

Al realizar el pedido, especifique los siguientes datos y seleccione la letra correspondiente, que se debe introducir en el código:

Sentido de rotación

O = aumento de los valores con rotación dextrógira. A =

aumento de los valores con rotación levógira.

Relación de transmisión y escala correspondiente:

Elija la relación de transmisión adecuada, decidiendo qué número debe indicar la flecha negra grande, una vez que el pomo ha dado una vuelta completa. La escala graduada es proporcional a la relación elegida. Una relación 12 tendrá una escala comprendida entre 0 y 12.

Inserto:

Casquillo con orificio liso pasante de acero galvanizado (tolerancia orificio H10).

Fijación:

El pomo se fija al eje mediante el orificio roscado (d2) radial presente (tornillo sin cabeza no incluido).

Requerimientos especiales:

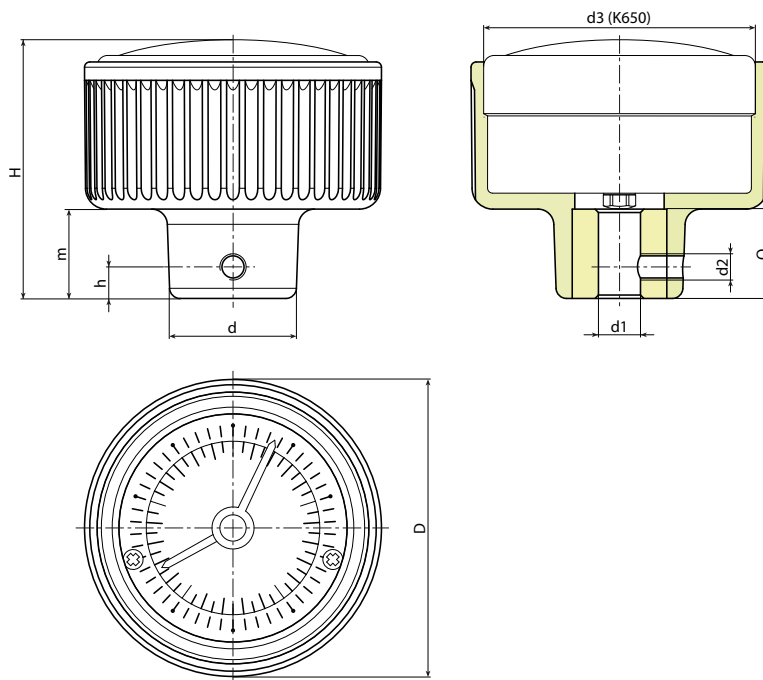
- Bajo pedido y con un mínimo de 50 unidades, los insertos se pueden suministrar con orificio d1 con tolerancia H7 y acabado pavonado. Añada al código estándar las letras ZB. Ejemplo: K150057.TD1001O12ZB.
- Bajo pedido, y por determinadas cantidades, los insertos se pueden suministrar con el orificio d1 según diseño.
- Bajo pedido, y por determinadas cantidades, los insertos se pueden suministrar de otro material.

Correspondencias diámetros/indicadores:

d3=52,4 --> K650050

d3=66,8 --> K650070

d3=87,4 --> K650080 o K660080



art.	D	d	H	h	m	d3	d2	d1H10	dm	Q	g
K150057.TD0801...	57	24	50	6	17	52,4	M5	8	12	16	105
K150057.TD1001...	57	24	50	6	17	52,4	M5	10	12	16	104
K150057.TD1201...	57	24	50	6	17	52,4	M5	12	12	16	103
K150072.TD0801...	72	28	56	6	21	66,8	M5	8	12	20	165
K150072.TD1001...	72	28	56	6	21	66,8	M5	10	12	20	163
K150072.TD1201...	72	28	56	6	21	66,8	M5	12	12	20	161
K150094.TD1001...	94	36	60	6	24	87,4	M5	10	15	24	376
K150094.TD1201...	94	36	60	6	24	87,4	M5	12	15	24	373
K150094.TD1401...	94	36	60	6	24	87,4	M5	14	15	24	370

Atención: Con un mínimo de 50 unidades, el diámetro d1 se puede producir bajo pedido (tolerancia del orificio H10 galvanizado y H7 pavonado). Dm = Diámetro máximo obtenible de mecanización posterior (ampliación).

Relaciones de transmisión disponibles: 1-2-3-6-10-12-15-18-20-24-30-36-48-50-60-72-84-96-100. Al realizar el pedido, introduzca en los tres puntos del código el sentido de rotación y la relación de reducción. Ejemplo: indicador dextrógira con relación 12 en pomo d. 57 con orificio 10 H10; código a solicitar: K150057.TD1001O12.



K960



PA6
+G.F.

UL94
HB



PERILLA MOLETEADA PREDISPUESA PARA INDICADOR K650-50

Materiales:

Poliamida reforzada. Resistente a aceites y grasas.

Superficie:

Satinada.

Color:

Negro (RAL 9011).

Indicador instalable:

Indicador gravitacional modelo K650050. El indicador se puede utilizar solo en posición vertical (eje máquina horizontal). El indicador se debe adquirir por separado. Para más información, véase el artículo K650 [pág. 460 461].

Inserto:

Casquillo con orificio liso pasante de acero galvanizado (tolerancia orificio H10).

Fijación:

El pomo se fija al eje mediante el orificio roscado (d4) radial presente (tornillo sin cabeza no incluido).

Fijación indicador:

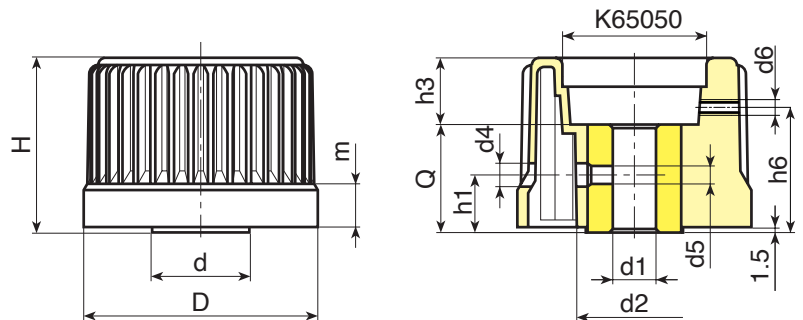
Fije el indicador con un tornillo sin cabeza roscado M4 (no suministrado), que se debe introducir en el orificio d6.

Requerimientos especiales:

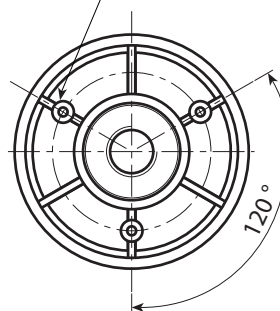
- Bajo pedido y con un mínimo de 50 unidades, los insertos se pueden suministrar con orificio d1 con tolerancia H7 y acabado pavonado. Añada al código estándar las letras ZB. Ejemplo: K961078.TD0801ZB.
- Bajo pedido, y por determinadas cantidades, los insertos se pueden suministrar con el orificio d1 según diseño.
- Bajo pedido, y por determinadas cantidades, los insertos se pueden suministrar de otro material.
- Bajo pedido, es posible suministrar la perilla con brida gris. El producto tendrá el código: K96178.TD080116.



11



Agujero para fijación de brida



Código	art.	D	H	m	d	d2	d4	d5	d6	h1	h3	h6	Dm	d1H10	Q	
K96078.0002	K96078.TD0801	78	56	15	31	36	6.5	M6	M4	18	24	38.5	18	8	32	230

Atención: Con un mínimo de 50 unidades, el diámetro d1 se puede producir bajo pedido (tolerancia del orificio H10 galvanizado y H7 pavonado). Dm = Diámetro máximo obtenible de mecanización posterior (ampliación).



K870

ADAPTADOR INDICADOR PARA POMO DE RADIOS



Materiales:

Poliamida reforzada. Resistente a aceites y grasas.

Superficie:

Satinada.

Color:

Negro (RAL 9011).

Orificios de fijación:

Un adaptador se puede utilizar con varios pomos de radios. Para la fijación, es necesario elegir primero el par de orificios correspondientes al diámetro del pomo en uso (por comodidad, los diámetros están grabados al lado de uno de los dos orificios); a continuación, los orificios se deben hacer pasantes con una punta de taladro d. 4,5. Atención: a continuación, el orificio se debe avellanar con el fin de obtener el alojamiento para el tornillo de cabeza avellanada. Los dos tornillos autorroscantes (TPS 4x16) se suministran con el adaptador. A modo de ejemplo, en la figura adyacente se representan los orificios avellanados obtenidos en un K870.T8001 para un pomo de radios Boteco de 200 mm de diámetro.

Fijación indicador:

Fije el indicador con un tornillo sin cabeza roscado M05, que se debe introducir en el orificio d4 (tornillo sin cabeza suministrado con el adaptador).



Compatibilidad adaptadores:

Adaptador K870.T5001 con indicador K65050 para pomos d. 130-160

Adaptador K870.T8001 con indicador K65080 para pomos d. 160-200-250-350

Las series de artículos en los cuales es posible instalar el adaptador son: D205-D206-D208.

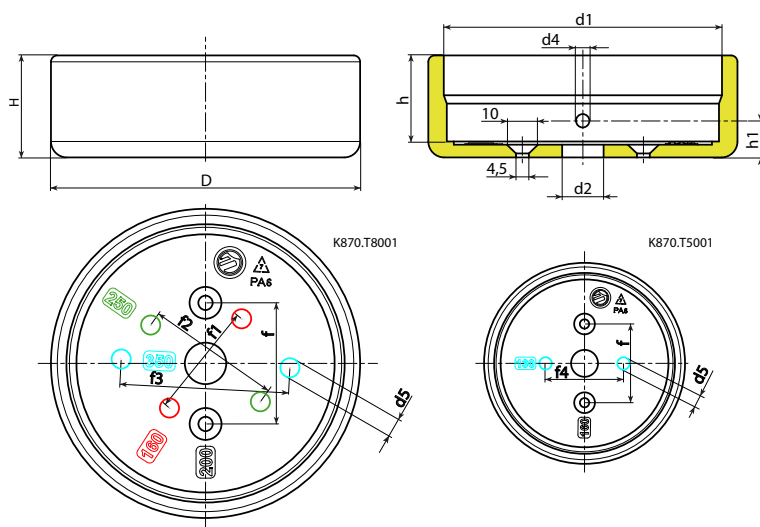
Requerimientos especiales:

- Ninguna.

Correspondencias diámetros/indicadores:

d1=52,4 --> K650050

d1=87,4 --> K650080 o K660080



non tradotto	**non tradotto**	**non	**non	**non	**non	**non	**non	**non	**non	**non	**non	**non	**non	**non	**non	**non	g
K870.TS5001BASE1	K870.TS5001BASE1	62	29.5	24	12	52,4	13	4.5	M5	6	36	-	-	-	25	74	
K870.TS8001BASE1	K870.TS8001BASE1	97	32	27	11.5	87,4	13	4.5	M5	6	36	38	42	53	-	95	



K405



PA6
+G.F.

UL94
HB



POMO DE RADIOS CON ALOJAMIENTO INDICADOR

Materiales:

Poliamida reforzada y estabilizada. Resistente a aceites y grasas.

Superficie:

Satinada.

Color:

Negro (RAL 9011).

Inserto:

Casquillo con orificio liso pasante de acero galvanizado (tolerancia orificio H10).

Cubo:

Cubo macizo.

(*) Cubo descargado.

Indicador instalable:

Indicador gravitacional con diámetro 50 mm y 80 mm (modelos K650-K660). El indicador se puede utilizar solo en posición vertical (eje máquina horizontal). El indicador se debe adquirir por separado. Para más información, véase el artículo K650 [pág. 460 461].

Fijación indicador:

Fije el indicador con un tornillo sin cabeza roscado M05, que se debe introducir en el orificio d4 (tornillo sin cabeza suministrado con el adaptador).

Fijación volante:

El pomo se fija al eje mediante un tornillo sin cabeza de empuje (no suministrado), que se debe colocar en el orificio roscado d2.

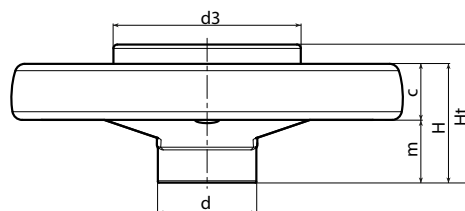
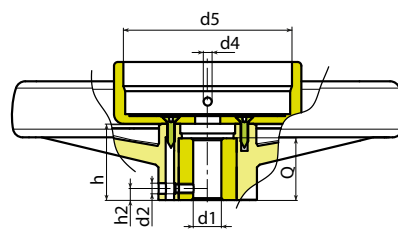
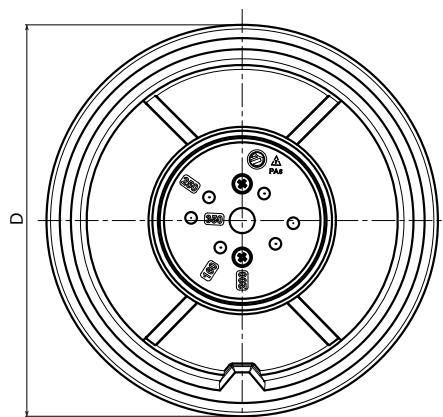
Requerimientos especiales:

- Bajo pedido y con un mínimo de 50 unidades, los insertos se pueden suministrar con orificio d1 con tolerancia H7 y acabado pavonado. Añada al código estándar las letras ZB. Ejemplo: K405130.T050D0801ZB.
- Bajo pedido, y por determinadas cantidades, los insertos se pueden suministrar con el orificio d1 según diseño.
- Bajo pedido, y por determinadas cantidades, los insertos se pueden suministrar de otro material.
- Bajo pedido, los pomos se pueden suministrar con indicador (no instalado para el transporte).

Correspondencias diámetros/indicadores:

d5=52,4 --> K650050

d5=87,4 --> K650080 o K660080



Código	art.	D	d	m	c	H	Ht	h	h2	d2	d3	d4	d5	Dm	d1H10	Q	g
K405130.0001	K405130.T050D0801	129	32	32	18	50	65.5	36	8	M5	62	M5	52,4	18	8	24	314
K405160.0002	K405160.T050D0801	159	40	34	23	57	69	40.5	8	M5	62	M5	52,4	22	8	32	464
K405160.0003	K405160.T080D0801	159	40	34	23	57	72	40.5	8	M5	97	M5	87,4	22	8	32	485
K405200.0005	K405200.T080D0801	198	51	33	28.5	61.5	71	39.5	8	M5	97	M5	87,4	22	8(*)	32	725
K405250.0001	K405250.T080D0801	252	55.5	38.5	31.5	70	79	47	8	M5	97	M5	87,4	28	8(*)	36	1015
K405350.0001	K405350.T080D0801	346	67.5	43.5	36.5	80	81.5	49.5	8	M5	97	M5	87,4	30	8(*)	32	1625

Atención: Con un mínimo de 50 unidades, el diámetro d1 se puede producir bajo pedido (tolerancia del orificio H10 galvanizado y H7 pavonado). Dm = Diámetro máximo obtenible de mecanización posterior (ampliación).



K406



PA6
+G.F.

UL94
HB

RoHS
COMPLIANT

POMO DE RADIOS CON MANGO CON ALOJAMIENTO INDICADOR

Materiales:

Poliamida reforzada y estabilizada. Resistente a aceites y grasas.

Superficie:

Satinada.

Color:

Negro (RAL 9011).

Inserto principal:

Casquillo con orificio liso pasante de acero galvanizado (tolerancia orificio H10).

Inserto lateral:

Casquillo con orificio roscado pasante de latón.
(+) Casquillo hexagonal roscado pasante de acero pavonado. Fijación mediante tornillo pavonado de cabeza redonda ISO 7838.

Cubo:

Cubo macizo.

(*) Cubo descargado.

Indicador instalable:

Indicador gravitacional con diámetro 50 mm y 80 mm (modelos K650-K660). El indicador se puede utilizar solo en posición vertical (eje máquina horizontal). El indicador se debe adquirir por separado. Para más información, véase el artículo K650 [pág. 460 461].

Fijación indicadora:

Fije el indicador con un tornillo sin cabeza roscado M05, que se debe introducir en el orificio d4 (tornillo sin cabeza suministrado con el adaptador).

Fijación volante:

El pomo se fija al eje mediante un tornillo sin cabeza de empuje (no suministrado), que se debe colocar en el orificio roscado d2.

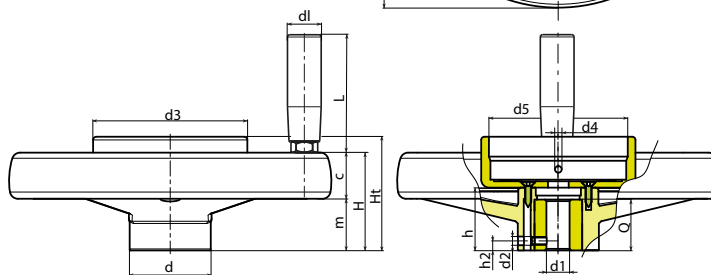
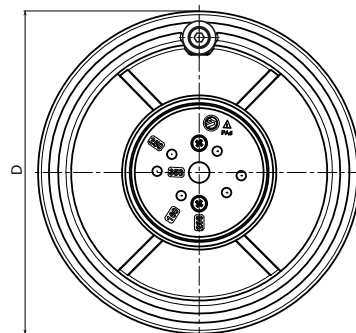
Requerimientos especiales:

- Bajo pedido y con un mínimo de 50 unidades, los insertos se pueden suministrar con orificio d1 con tolerancia H7 y acabado pavonado. Añada al código estándar las letras ZB. Ejemplo: K406130.T050D0801ZB.
- Bajo pedido, y por determinadas cantidades, los insertos se pueden suministrar con el orificio d1 según diseño.
- Bajo pedido, y por determinadas cantidades, los insertos se pueden suministrar de otro material.
- Bajo pedido, los pomos se pueden suministrar con indicador (no instalado para el transporte).

Correspondencias diámetros/indicadores:

d5=52,4 --> K650050

d5=87,4 --> K650080 o K660080



Código	art.	D	d	m	c	H	Ht	h	h2	d2	d3	d4	d5	Dm	d1H10	d1	L	Q	
K406130.0001	K406130.T050D0801	129	32	32	18	50	65.5	36	8	M5	62	M5	52,4	18	8	21	65	24	370
K406160.0001	K406160.T050D0801	159	40	34	23	57	69	40.5	8	M5	62	M5	52,4	22	8	23	76	32	532
K406160.0002	K406160.T080D0801	159	40	34	23	57	72	40.5	8	M5	97	M5	87,4	22	8	23	76	32	553
K406200.0001	K406200.T080D0801	198	51	33	28.5	61.5	71	39.5	8	M5	97	M5	87,4	22	8(*)	23	76	32	795
K406250.0001	K406250.T080D0801	252	55.5	38.5	31.5	70	79	47	8	M5	97	M5	87,4	28	8(*)	25	86	36	1125
K406350.0002	K406350.T080D0801	346	67.5	43.5	36.5	80	81.5	49.5	8	M5	97	M5	87,4	30	8(*)	25	86	32	1725

Atención: Con un mínimo de 50 unidades, el diámetro d1 se puede producir bajo pedido (tolerancia del orificio H10 galvanizado y H7 pavonado).
Dm = Diámetro máximo obtenible de mecanización posterior (ampliación).



K900



POMO DE MANIOBRA MACIZO CON ALOJAMIENTO INDICADOR

Materiales:

Poliamida reforzada y estabilizada.
Resistente a aceites y grasas.

Superficie:

Satinada.

Color:

Negro (RAL 9011).

Inserto:

Casquillo con orificio liso pasante de acero galvanizado (tolerancia orificio H10).

Indicador instalable:

Utilice indicadores gravitacionales modelos serie K650 o K660. El indicador se puede utilizar solo en posición vertical (eje máquina horizontal). El indicador y el correspondiente tornillo sin cabeza de fijación d7 se deben comprar por separado. Para más información sobre los indicadores, consulte las páginas correspondientes a los artículos K650 y K660 [pág. 460 461 y pág. 462 463].

Resistente a aceites y grasas.

(*) Con el adaptador KS08050.T01, es posible instalar el indicador K650050.

Fijación:

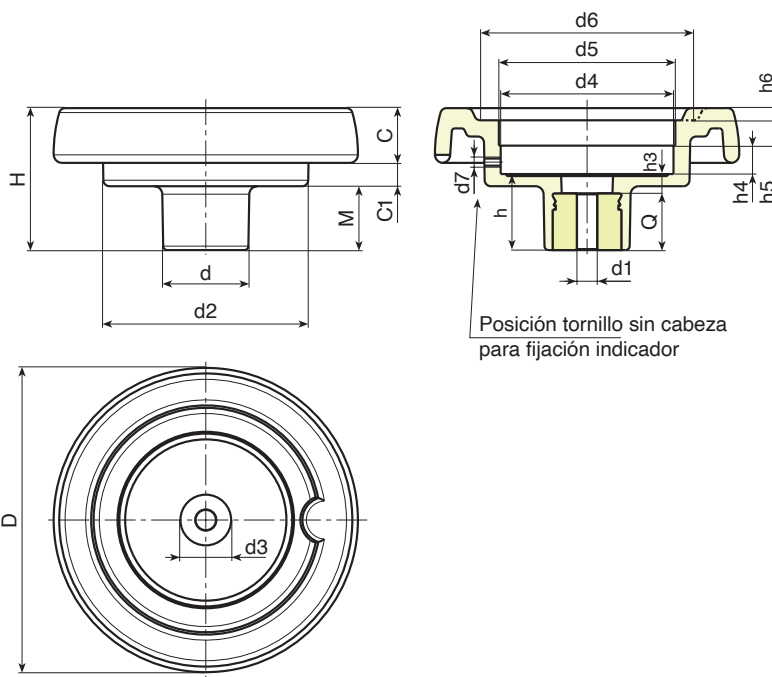
Para eventuales sistemas de fijación y para la realización de lengüetas y/o orificios cuadrados, se ruega consultar las notas técnicas adjuntas al catálogo [pág.].

Requerimientos especiales:

- Bajo pedido y con un mínimo de 50 unidades, los insertos se pueden suministrar con orificio d1 con tolerancia H7 y acabado pavonado. Añada al código estándar las letras ZB. Ejemplo: K900100.T050D1001PZB.
- Bajo pedido, y por determinadas cantidades, los insertos se pueden suministrar con el orificio d1 según diseño.
- Bajo pedido, y por determinadas cantidades, los insertos se pueden suministrar de otro material y con diferente revestimiento.
- El indicador se debe solicitar aparte.
- Bajo pedido, y por determinadas cantidades, el alojamiento del indicador puede ser diferente.

Correspondencias diámetros/indicadores:

d5=50 --> K650050
d5=80 --> K650080 o K660080



Código	art.	D	H	d	d2	M	C	C1	d3	d4	d5	d6	d7	h	h3	h4	h5	h6	Dm	d1	Q		
K900087.0004	K900087.T050P5,801P	86	53	32	62	21	17	15	20	50.8	50	63	M6	26.5	6.5	11.5	12	3	12	5.8	20	155	
K900100.0003	K900100.T050P6,801P	99	55.5	32	63	23.5	20.5	11.5	20	50.8	50	68	M6	29	9	11.5	12	3.5	12	6.8	20	170	
K900130.0005	K900130.T080P6,801P	129	64.5	42	100	27.5	23	14	29	85.7	80*	90	M6	34	10	13.5	12.5	5	20	6.8	24	350	
K900150.0002	K900150.T080P6,801P	149	69	42	101	31	25.5	12.5	29	85.7	80*	106	M6	37	9	13.5	12.5	6.5	20	6.8	28	430	
K900175.0002	K900175.T080P6,801P	175	72	40	115	28.5	32	11.5	25	85.7	80*	126.5	M6	38	10	12.5	14	8	20	6.8	28	650	
K900200.0001	K900200.T080P6,801P	199	71	46	137	24	32	15	29	85.7	80*	144	M6	34	11	13.5	12.5	10	22	6.8	23	810	

Atención: Con un mínimo de 50 unidades, el diámetro d1 se puede producir bajo pedido (tolerancia del orificio H10 galvanizado y H7 pavonado). Dm = Diámetro máximo obtenible de mecanización posterior (ampliación).



K901



POMO DE MANIOBRA MACIZO CON ALOJAMIENTO INDICADOR Y BOTÓN DE BLOQUEO

Materiales:

Poliamida reforzada y estabilizada.
Resistente a aceites y grasas.

Superficie:

Satinada.

Color:

Negro (RAL 9011).

Inserto:

Casquillo con orificio liso pasante de acero galvanizado (tolerancia orificio H10).

Indicador instalable:

Utilice indicadores gravitacionales modelos serie K650 o K660. El indicador se puede utilizar solo en posición vertical (eje máquina horizontal). El indicador y el correspondiente tornillo sin cabeza de fijación d7 se deben comprar por separado. Para más información sobre los indicadores, consulte las páginas correspondientes a los artículos K650 y K660 [pág. 460 461 y pág. 462 463]. (*) Con el adaptador KS08050.T01, es posible instalar el indicador K650050.

Pomo de fijación:

Pomo cilíndrico art. G793-36 con perno roscado [pág.]. Negro (RAL 9011). ATENCIÓN: la dimensión Q2 del pomo de ajuste debe ser elegida por el cliente en función de las dimensiones de la maquinaria en la que se aplica el pomo. Para el modelo K901-130, el pomo de ajuste se sustituye con la palomilla L751-32 [pág.].

Fijación:

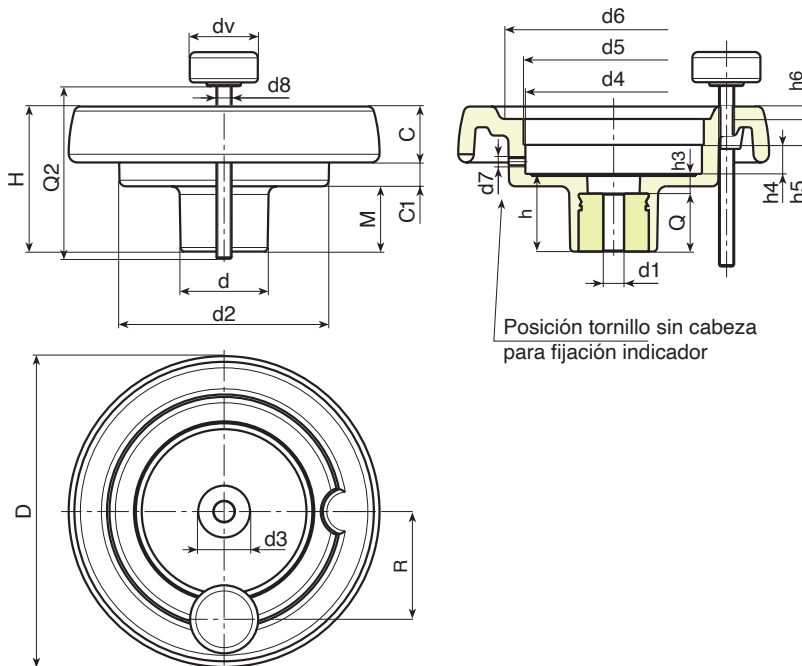
Para eventuales sistemas de fijación y para la realización de lengüetas y/o orificios cuadrados, se ruega consultar las notas técnicas adjuntas al catálogo [pág.].

Requerimientos especiales:

- Bajo pedido y con un mínimo de 50 unidades, los insertos se pueden suministrar con orificio d1 con tolerancia H7 y acabado pavonado. Añada al código estándar las letras ZB. Ejemplo: K901100.T050D1001PZB.
- Bajo pedido, y por determinadas cantidades, los insertos se pueden suministrar con el orificio d1 según diseño.
- Bajo pedido, y por determinadas cantidades, los insertos se pueden suministrar de otro material y con diferente revestimiento.
- El indicador se debe solicitar aparte.
- Bajo pedido, y por determinadas cantidades, el alojamiento del indicador puede ser diferente.

Correspondencias diámetros/indicadores:

d5=50 --> K650050
d5=80 --> K650080 o K660080



Código	art.	D	H	d	d2	M	C	C1	d3	d4	d5	d6	d7	h	h3	h4	h5	h6	R	d8	Dm	d1	Q		
K901130.0001	K901130.T080P6.801P	129	64.5	42	100	27.5	23	14	29	85.7	80*	90	M6	34	10	13.5	12.5	5	54	M8	20	6.8	24	370	
K901150.0001	K901150.T080P6.801P	149	69	42	101	31	25.5	12.5	29	85.7	80*	106	M6	37	9	13.5	12.5	6.5	57	M8	20	6.8	28	470	
K901175.0001	K901175.T080P6.801P	175	72	40	115	28.5	32	11.5	25	85.7	80*		M6	38	10	12.5	14	8	60	M8	20	6.8	28	690	
K901200.0001	K901200.T080P6.801P	199	71	46	137	24	32	15	29	85.7	80*	144	M6	34	11	13.5	12.5	10	74	M8	22	6.8	23	850	

Atención: Con un mínimo de 50 unidades, el diámetro d1 se puede producir bajo pedido (tolerancia del orificio H10 galvanizado y H7 pavonado).

Dm = Diámetro máximo obtenible de mecanización posterior (ampliación).

Q2= Bajo pedido.

dv = 36 mm. (K901130 dv=32 mm.)



K903



POMO DE MANIOBRA MACIZO CON ALOJAMIENTO INDICADOR-CON MANGO GIRATORIO Y BOTÓN DE BLOQUEO

Materiales:

Poliamida reforzada y estabilizada.
Resistente a aceites y grasas.

Superficie:

Satinada.

Color:

Negro (RAL 9011).

Inserto:

Casquillo con orificio liso pasante de acero galvanizado (tolerancia orificio H10).

Indicador instalable:

Utilice indicadores gravitacionales modelos serie K650 o K660. El indicador se puede utilizar solo en posición vertical (eje máquina horizontal). El indicador y el correspondiente tornillo sin cabeza de fijación d7 se deben comprar por separado. Para más información sobre los indicadores, consulte las páginas correspondientes a los artículos K650 y K660 [pág. 460 461 y pág. 462 463].

(*) Con el adaptador KS08050.T01, es posible instalar el indicador K650050.

Inserto lateral:

Casquillo de latón con orificio roscado pasante.

Mango lateral:

Mango giratorio art. M144 [pág.].

Pomo de fijación:

Pomo cilíndrico art. G793-36 con perno roscado [pág.]. Negro (RAL 9011). ATENCIÓN: la dimensión Q2 del pomo de ajuste debe ser elegida por el cliente en función de las dimensiones de la maquinaria en la que se aplica el pomo. Para el modelo K903-130, el pomo de ajuste se sustituye con la palomilla L751-32 [pág.].

Fijación:

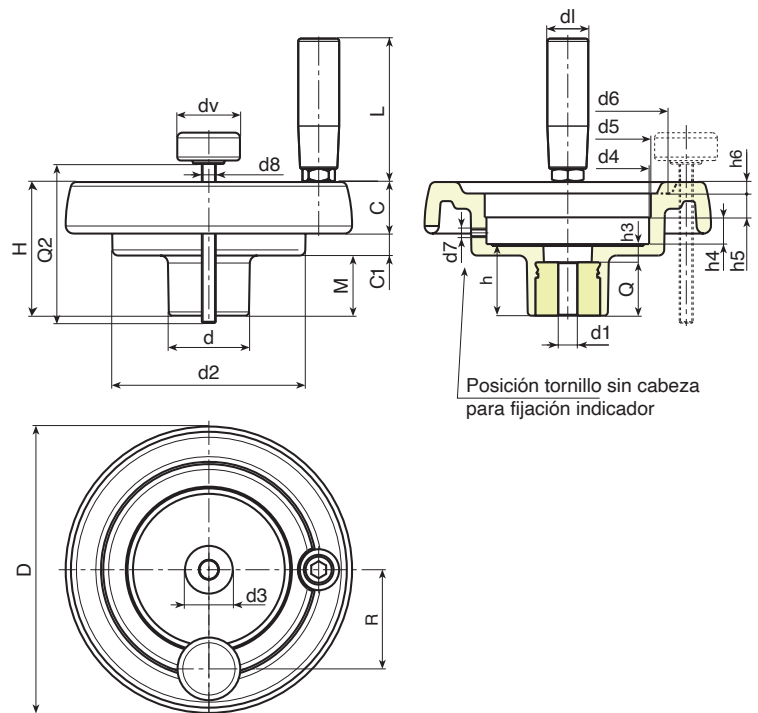
Para eventuales sistemas de fijación y para la realización de lengüetas y/o orificios cuadrados, se ruega consultar las notas técnicas adjuntas al catálogo [pág.].

Requerimientos especiales:

- Bajo pedido y con un mínimo de 50 unidades, los insertos se pueden suministrar con orificio d1 con tolerancia H7 y acabado pavonado. Añada al código estándar las letras ZB. Ejemplo: K903100.T050D1001PZB.
- Bajo pedido, y por determinadas cantidades, los insertos se pueden suministrar con el orificio d1 según diseño.
- Bajo pedido, y por determinadas cantidades, los insertos se pueden suministrar de otro material y con diferente revestimiento.
- El indicador se debe solicitar aparte.
- Bajo pedido, y por determinadas cantidades, el alojamiento del indicador puede ser diferente.

Correspondencias diámetros/indicadores:

d5=50 --> K650050
d5=80 --> K650080 o K660080



Código	art.	D	H	d	d2	M	C	C1	d3	d4	d5	d6	d7	h	h3	h4	h5	h6	R	d8	dl	L	Dm	d1	Q	g	
K903130.0002	K903130.T080P6,801P	129	64.5	42	100	27.5	23	14	29	85.7	80*	90	M6	34	10	13.5	12.5	5	54	M8	21	65	20	6.8	24	426	
K903150.0001	K903150.T080P6,801P	149	69	42	101	31	25.5	12.5	29	85.7	80*	106	M6	37	9	13.5	12.5	6.5	57	M8	23	76	20	6.8	28	555	
K903175.0001	K903175.T080P6,801P	175	72	40	115	28.5	32	11.5	25	85.7	80*		M6	38	10	12.5	14	8	60	M8	25	86	20	6.8	28	782	
K903200.0001	K903200.T080P6,801P	199	71	46	137	24	32	15	29	123	80*	144	M6	34	11	13.5	12.5	10	74	M8	25	86	22	6.8	23	950	

Atención: Con un mínimo de 50 unidades, el diámetro d1 se puede producir bajo pedido (tolerancia del orificio H10 galvanizado y H7 pavonado).

Dm = Diámetro máximo obtenible de mecanización posterior (ampliación).

Q2= Bajo pedido.

dv = 36 mm. (K903130 dv=32 mm.)



K902



POMO DE MANIOBRA MACIZO CON ALOJAMIENTO INDICADOR Y MANGO GIRATORIO

Materiales:

Poliamida reforzada y estabilizada. Resistente a aceites y grasas.

Superficie:

Satinada.

Color:

Negro (RAL 9011).

Inserto principal:

Casquillo con orificio liso pasante de acero galvanizado (tolerancia orificio H10).

Inserto lateral:

Casquillo con orificio roscado pasante de latón.

Mango lateral:

K902: Mango giratorio art. M144 pág. (.).
K906: Mango giratorio art. M129 pág. (.).
K907: Mango giratorio art. M145 pág. (.).
K908: Mango giratorio art. M202 pág. (.).

Indicador instalable:

Utilice indicadores gravitacionales modelos serie K650 o K660. El indicador se puede utilizar solo en posición vertical (eje máquina horizontal). El indicador y el correspondiente tornillo sin cabeza de fijación d7 se deben comprar por separado. Para más información sobre los indicadores, consulte las páginas correspondientes a los artículos K650 y K660 [pág. 460 461y pág. 462 463].
(*) Con el adaptador KS08050.T01, es posible instalar el indicador K650050.

Fijación:

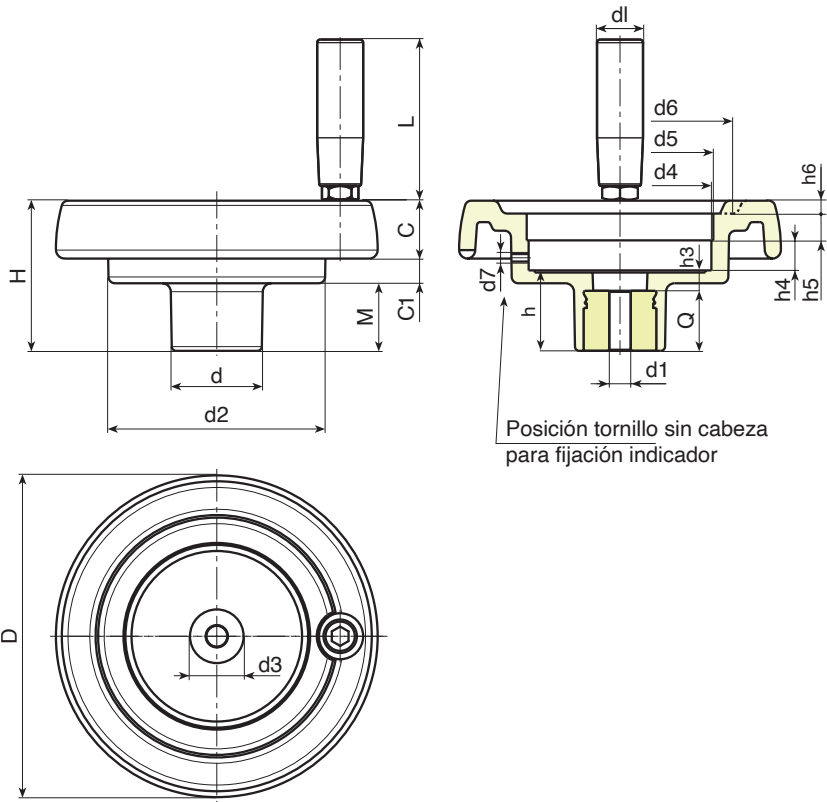
Para eventuales sistemas de fijación y para la realización de lengüetas y/o orificios cuadrados, se ruega consultar las notas técnicas adjuntas al catálogo [pág.].

Requerimientos especiales:

- Bajo pedido y con un mínimo de 50 unidades, los insertos se pueden suministrar con orificio d1 con tolerancia H7 y acabado pavonado. Añada al código estándar las letras ZB. Ejemplo: K902100.T050D1001PZB.
- Bajo pedido, y por determinadas cantidades, los insertos se pueden suministrar con el orificio d1 según diseño.
- Bajo pedido, y por determinadas cantidades, los insertos se pueden suministrar de otro material y con diferente revestimiento.
- El indicador se debe solicitar aparte.
- Bajo pedido, y por determinadas cantidades, el alojamiento del indicador puede ser diferente.

Correspondencias diámetros/indicadores:

d5=50 --> K650050
d5=80 --> K650080 o K660080



Código	art.	D	H	d	d2	M	C	C1	d3	d4	d5	d6	d7	h	h3	h4	h5	h6	dl	L	Dm	d1	Q		
K902087.0002	K902087.T050P5.801P	86	53	32	62	21	17	15	20	50.8	50	63	M6	26.5	6.5	11.5	12	3	20	56	12	5.8	20	185	
K902100.0003	K902100.T050P6.801P	99	55.5	32	63	23.5	20.5	11.5	20	50.8	50	68	M6	29	9	11.5	12	3.5	20	56	12	6.8	20	200	
K902130.0002	K902130.T080P6.801P	129	64.5	42	100	27.5	23	14	29	85.7	80*	90	M6	34	10	13.5	12.5	5	21	65	20	6.8	24	406	
K902150.0005	K902150.T080P6.801P	149	69	42	101	31	25.5	12.5	29	85.7	80*	106	M6	37	9	13.5	12.5	6.5	23	76	20	6.8	28	530	
K902175.0002	K902175.T080P6.801P	175	72	40	115	28.5	32	11.5	25	85.7	80*		M6	38	10	12.5	14	8	25	86	20	6.8	28	760	
K902200.0001	K902200.T080P6.801P	199	71	46	137	24	32	15	29	85.7	80*	144	M6	34	11	13.5	12.5	10	25	86	22	6.8	23	920	

Atención: Con un mínimo de 50 unidades, el diámetro d1 se puede producir bajo pedido (tolerancia del orificio H10 galvanizado y H7 pavonado).
Dm = Diámetro máximo obtenible de mecanización posterior (ampliación).



K906

POMO DE MANIOBRA MACIZO CON ALOJAMIENTO INDICADOR Y MANGO GIRATORIO M129



Inserto:

Casquillo con orificio liso pasante de acero galvanizado (tolerancia orificio H10).

Mango lateral:

Mango giratorio art. M129 [pág.].

Código	art.	D	H	d	d2	M	C	C1	d3	d4	d5	d6	d7	h	h3	h4	h5	h6	dl	L	Dm	d1	Q		
K906087.0002	K906087.T050P6.801P	86	53	32	62	21	17	15	20	50.8	50	63	M6	26.5	6.5	11.5	12	3	20	52	12	5.8	20	197	
K906100.0002	K906100.T050P6.801P	99	55.5	32	63	23.5	20.5	11.5	20	50.8	50	68	M6	29	9	11.5	12	3.5	20	52	12	6.8	20	212	
K906130.0001	K906130.T080P6.801P	129	64.5	42	100	27.5	23	14	29	85.7	80*	90	M6	34	10	13.5	12.5	5	23	62	20	6.8	24	410	
K906150.0004	K906150.T080P6.801P	149	69	42	101	31	25.5	12.5	29	85.7	80*	106	M6	37	9	13.5	12.5	6.5	25	72	20	6.8	28	522	
K906175.0001	K906175.T080P6.801P	175	72	40	115	28.5	32	11.5	25	85.7	80*		M6	38	10	12.5	14	8	25	81	20	6.8	28	750	
K906200.0001	K906200.T080P6.801P	199	71	46	137	24	32	15	29	85.7	80*	144	M6	34	11	13.5	12.5	10	25	81	22	6.8	23	910	

Atención: Con un mínimo de 50 unidades, el diámetro d1 se puede producir bajo pedido (tolerancia del orificio H10 galvanizado y H7 pavonado).
Dm = Diámetro máximo obtenible de mecanización posterior (ampliación).

K907

POMO DE MANIOBRA MACIZO CON ALOJAMIENTO INDICADOR Y MANGO GIRATORIO M145



Inserto:

Casquillo con orificio liso pasante de acero galvanizado (tolerancia orificio H10).

Mango lateral:

Mango giratorio art. M145 [pág.].

Código	art.	D	H	d	d2	M	C	C1	d3	d4	d5	d6	d7	h	h3	h4	h5	h6	dl	L	Dm	d1	Q		
K907087.0001	K907087.T050P5.801P	86	53	32	62	21	17	15	20	50.8	50	63	M6	26.5	6.5	11.5	12	3	20	55	12	5.8	20	187	
K907100.0002	K907100.T050P6.801P	99	55.5	32	63	23.5	20.5	11.5	20	50.8	50	68	M6	29	9	11.5	12	3.5	20	55	12	6.8	20	205	
-	K907130.T080P6.801P	129	64.5	42	100	27.5	23	14	29	85.7	80*	90	M6	34	10	13.5	12.5	5	23	66	20	6.8	24	424	
K907150.0001	K907150.T080P6.801P	149	69	42	101	31	25.5	12.5	29	85.7	80*	106	M6	37	9	13.5	12.5	6.5	25	76	20	6.8	28	516	
K907175.0001	K907175.T080P6.801P	175	72	40	115	28.5	32	11.5	25	85.7	80*		M6	38	10	12.5	14	8	25	87	20	6.8	28	745	
K907200.0001	K907200.T080P6.801P	199	71	46	137	24	32	15	29	85.7	80*	144	M6	34	11	13.5	12.5	10	27	87	22	6.8	23	900	

Atención: Con un mínimo de 50 unidades, el diámetro d1 se puede producir bajo pedido (tolerancia del orificio H10 galvanizado y H7 pavonado).
Dm = Diámetro máximo obtenible de mecanización posterior (ampliación).

K908

POMO DE MANIOBRA MACIZO CON ALOJAMIENTO INDICADOR Y MANGO GIRATORIO M202



Inserto:

Casquillo con orificio liso pasante de acero galvanizado (tolerancia orificio H10).

Mango lateral:

Mango giratorio art. M202 [pág.].

Código	art.	D	H	d	d2	M	C	C1	d3	d4	d5	d6	d7	h	h3	h4	h5	h6	dl	L	Dm	d1	Q		
K908150.0001	K908150.T080P6.801P	149	69	42	101	31	25.5	12.5	29	85.7	80*	106	M6	37	9	13.5	12.5	6.5	40	64	20	6.8	28	525	
K908175.0001	K908175.T080P6.801P	175	72	40	115	28.5	32	11.5	25	85.7	80*		M6	38	10	12.5	14	8	40	64	20	6.8	28	745	
K908200.0001	K908200.T080P6.801P	199	71	46	137	24	32	15	29	85.7	80*	144	M6	34	11	13.5	12.5	10	40	64	22	6.8	23	905	

Atención: Con un mínimo de 50 unidades, el diámetro d1 se puede producir bajo pedido (tolerancia del orificio H10 galvanizado y H7 pavonado).
Dm = Diámetro máximo obtenible de mecanización posterior (ampliación).

BASE PARA POMO DE MANIOBRA MACIZO CON ALOJAMIENTO INDICADOR Y PREDISPOSICIÓN PARA MANGO

Materiales:

Poliamida reforzada y estabilizada.
Resistente a aceites y grasas.

Superficie:

Satinada.

Color:

Negro (RAL 9011).

Inserto:

Casquillo con orificio liso pasante de acero galvanizado (tolerancia orificio H10).

Inserto lateral:

Casquillo de latón con orificio roscado pasante.

Indicador instalable:

Utilice indicadores gravitacionales modelos serie K650 o K660. El indicador se puede utilizar solo en posición vertical (eje máquina horizontal). El indicador y el correspondiente tornillo sin cabeza de fijación d7 se deben comprar por separado. Para más información sobre los indicadores, consulte las páginas correspondientes a los artículos K650 y K660 [pág. 460 461 y pág. 462 463].

(*) Con el adaptador KS08050.T01, es posible instalar el indicador K650050.

Fijación:

Para eventuales sistemas de fijación y para la realización de lengüetas y/o orificios cuadrados, se ruega consultar las notas técnicas adjuntas al catálogo [pág.].

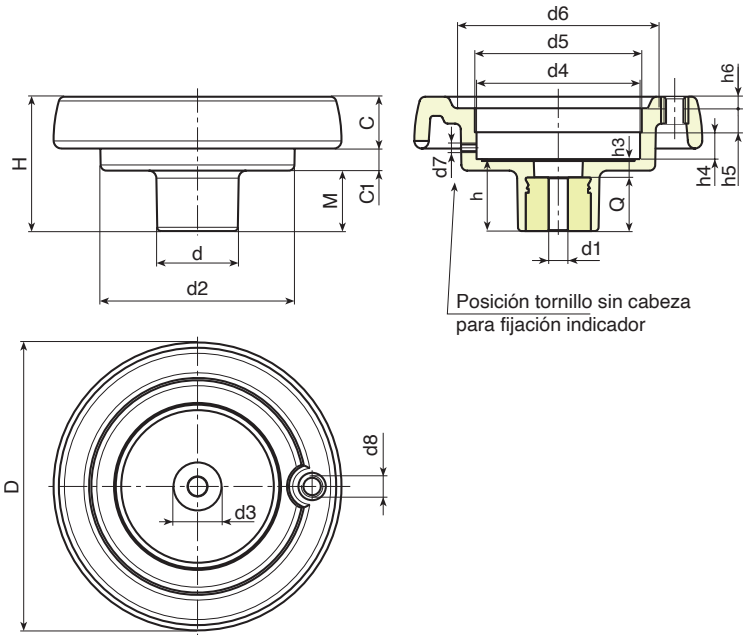
Requerimientos especiales:

- Bajo pedido y con un mínimo de 50 unidades, los insertos se pueden suministrar con orificio d1 con tolerancia H7 y acabado pavonado. Añada al código estándar las letras ZB. Ejemplo: K100.T050D1001PZB.
- Bajo pedido, y por determinadas cantidades, los insertos se pueden suministrar con el orificio d1 según diseño.
- Bajo pedido, y por determinadas cantidades, los insertos se pueden suministrar de otro material y con diferente revestimiento.
- **El indicador se debe solicitar aparte.**
- Bajo pedido, y por determinadas cantidades, el alojamiento del indicador puede ser diferente.

Correspondencias diámetros/indicadores:

d5=50 --> K650050

d5=80 --> K650080 o K660080



non tradotto	**non tradotto**																			**non			
K087.T050P5.801P	K087.T050P5.801P	86	53	32	62	21	17	15	20	50,8	50	63	M6	M6	26,5	6,5	11,5	12	3	12	5,8	20	155
K100.T050P6.801P	K100.T050P6.801P	99	55,5	32	63	23,5	20,5	11,5	20	50,8	50	68	M6	M6	29	9	11,5	12	3,5	12	6,8	20	170
K130.T080P6.801P	K130.T080P6.801P	129	64,5	42	100	27,5	23	14	29	85,7	80*	90	M6	M8	34	10	13,5	12,5	5	20	6,8	24	350
K150.T080P6.801P	K150.T080P6.801P	149	69	42	101	31	25,5	12,5	29	85,7	80*	106	M6	M10	37	9	13,5	12,5	6,5	20	6,8	28	430
K175.T080P6.801P	K175.T080P6.801P	175	72	40	115	28,5	32	11,5	25	85,7	80*		M6	M10	38	10	12,5	14	8	20	6,8	28	650
K200.T080P6.801P	K200.T080P6.801P	199	71	46	137	24	32	15	29	85,7	87,4	144	M6	M10	34	11	13,5	12,5	10	22	6,8	23	810

non tradotto
non tradotto

K904



POMO DE MANIOBRA MACIZO CON ALOJAMIENTO INDICADOR Y MANGO GIRATORIO Y PLEGABLE

Materiales:

Poliamida reforzada y estabilizada.
Resistente a aceites y grasas.

Superficie:

Satinada.

Color:

Negro (RAL 9011).

Inserto:

Casquillo con orificio liso pasante de acero galvanizado (tolerancia orificio H10).

Inserto lateral:

Casquillo de latón con orificio roscado pasante.

Mango lateral:

Mango giratorio art. M136 [pág.].

Indicador instalable:

Utilice indicadores gravitacionales modelos serie K650 o K660. El indicador se puede utilizar solo en posición vertical (eje máquina horizontal). El indicador y el correspondiente tornillo sin cabeza de fijación d7 se deben comprar por separado. Para más información sobre los indicadores, consulte las páginas correspondientes a los artículos K650 y K660 [pág. 460 461 y pág. 462 463].

(*) Con el adaptador KS08050.T01, es posible instalar el indicador K650050.

Fijación:

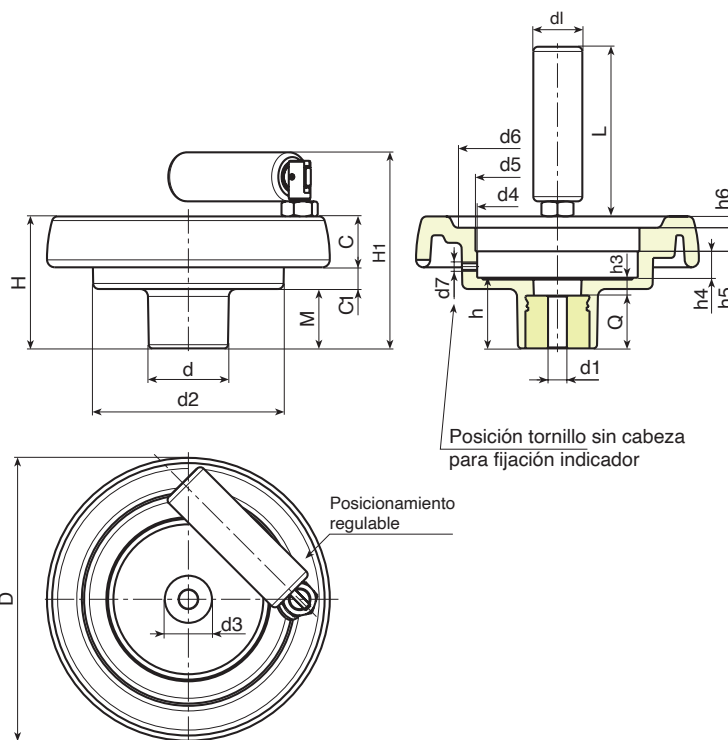
Para eventuales sistemas de fijación y para la realización de lengüetas y/o orificios cuadrados, se ruega consultar las notas técnicas adjuntas al catálogo [pág.].

Requerimientos especiales:

- Bajo pedido y con un mínimo de 50 unidades, los insertos se pueden suministrar con orificio d1 con tolerancia H7 y acabado pavonado. Añada al código estándar las letras ZB. Ejemplo: K904100.T050D1001PZB.
- Bajo pedido, y por determinadas cantidades, los insertos se pueden suministrar con el orificio d1 según diseño.
- Bajo pedido, y por determinadas cantidades, los insertos se pueden suministrar de otro material y con diferente revestimiento.
- **El indicador se debe solicitar aparte.**
- Bajo pedido, y por determinadas cantidades, el alojamiento del indicador puede ser diferente.

Correspondencias diámetros/indicadores:

d5=50 --> K650050
d5=80 --> K650080 o K660080



Código	art.	D	H	H1	d	d2	M	C	C1	d3	d4	d5	d6	d7	h	h3	h4	h5	h6	d1	L	Dm	d1	Q	g	
K904087.0001	K904087.T050P5.801P	86	53	77	32	62	21	17	15	20	50,8	50	63	M6	26,5	6,5	11,5	12	3	20	56	12	5,8	20	195	
K904100.0001	K904100.T050P6.801P	99	55,5	80	32	63	23,5	20,5	11,5	20	50,8	50	68	M6	29	9	11,5	12	3,5	20	56	12	6,8	20	210	
K904130.0005	K904130.T080P6.801P	129	64,5	94	42	100	27,5	23	14	29	85,7	80*	90	M6	34	10	13,5	12,5	5	25	76	20	6,8	24	420	
K904150.0002	K904150.T080P6.801P	149	69	104	42	101	31	25,5	12,5	29	85,7	80*	106	M6	37	9	13,5	12,5	6,5	26	89	20	6,8	28	580	
K904175.0001	K904175.T080P6.801P	175	72	107	40	115	28,5	32	11,5	25	85,7	80*		M6	38	10	12,5	14	8	26	89	20	6,8	28	800	
K904200.0002	K904200.T080P6.801P	199	71	106	46	137	24	32	15	29	85,7	80*	144	M6	34	11	13,5	12,5	10	26	97	22	6,8	23	970	

Atención: Con un mínimo de 50 unidades, el diámetro d1 se puede producir bajo pedido (tolerancia del orificio H10 galvanizado y H7 pavonado). Dm = Diámetro máximo obtenible de mecanización posterior (ampliación).



K905



PA6
+G.F.

UL94
HB



POMO DE MANIOBRA MACIZO CON ALOJAMIENTO INDICADOR - CON MANGO GIRATORIO Y BOTÓN DE BLOQUEO

Materiales:

Poliamida reforzada y estabilizada.
Resistente a aceites y grasas.

Superficie:

Satinada.

Color:

Negro (RAL 9011).

Inserto:

Casquillo con orificio liso pasante de acero galvanizado (tolerancia orificio H10).

Indicador instalable:

Utilice indicadores gravitacionales modelos serie K650 o K660. El indicador se puede utilizar solo en posición vertical (eje máquina horizontal). El indicador y el correspondiente tornillo sin cabeza de fijación d7 se deben comprar por separado. Para más información sobre los indicadores, consulte las páginas correspondientes a los artículos K650 y K660 [pág. 460 461 y pág. 462 463].
(* Con el adaptador KS08050.T01, es posible instalar el indicador K650050.

Inserto lateral:

Casquillo de latón con orificio roscado pasante.



11

Mango lateral:

Mango giratorio art. M136 [pág.].

Pomo de fijación:

Pomo cilíndrico art. G793-36 con perno roscado [pág.]. Negro (RAL 9011). ATENCIÓN: la dimensión Q2 del pomo de ajuste debe ser elegida por el cliente en función de las dimensiones de la maquinaria en la que se aplica el pomo. Para el modelo K905-130, el pomo de ajuste se sustituye con la palomilla L751-32 [pág.].

Fijación:

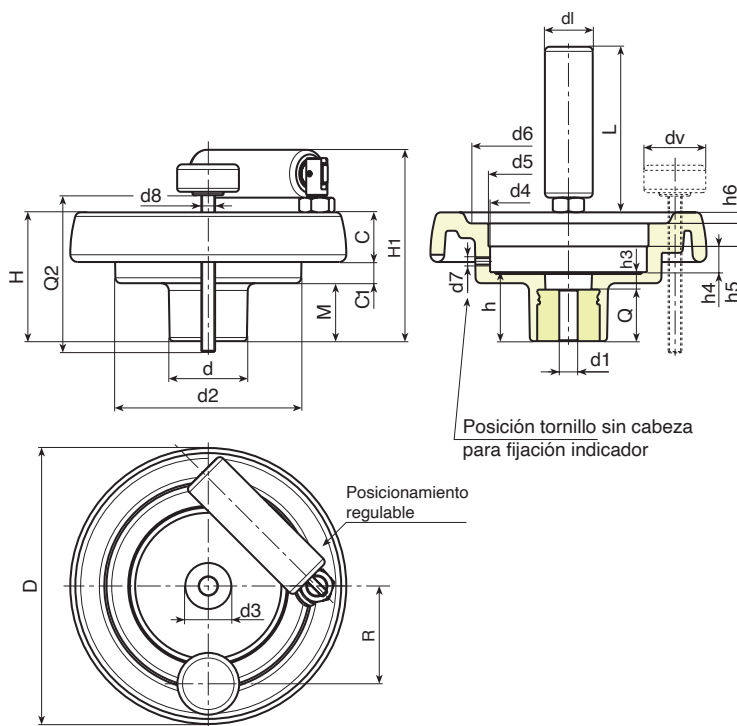
Para eventuales sistemas de fijación y para la realización de lengüetas y/o orificios cuadrados, se ruega consultar las notas técnicas adjuntas al catálogo [pág.].

Requerimientos especiales:

- Bajo pedido y con un mínimo de 50 unidades, los insertos se pueden suministrar con orificio d1 con tolerancia H7 y acabado pavonado. Añada al código estándar las letras ZB. Ejemplo: K905130.T080D1001PZB.
- Bajo pedido, y por determinadas cantidades, los insertos se pueden suministrar con el orificio d1 según diseño.
- Bajo pedido, y por determinadas cantidades, los insertos se pueden suministrar de otro material y con diferente revestimiento.
- El indicador se debe solicitar aparte.
- Bajo pedido, y por determinadas cantidades, el alojamiento del indicador puede ser diferente.

Correspondencias diámetros/indicadores:

d5=50 --> K650050
d5=80 --> K650080 o K660080



Posición tornillo sin cabeza para fijación indicador

Posicionamiento regulable

Código	art.	D	H	H1	d	d2	M	C	C1	d3	d4	d5	d6	d7	h	h3	h4	h5	h6	R	d8	d1	L	Dm	d1	Q	g	
K905130.0002	K905130.T080P6.801P	129	64.5	94	42	100	27.5	23	14	29	85.7	80*	90	M6	34	10	13.5	12.5	5	54	M8	25	76	20	6.8	24	430	
K905150.0003	K905150.T080P6.801P	149	69	104	42	101	31	25.5	12.5	29	85.7	80*	106	M6	37	9	13.5	12.5	6.5	57	M8	26	89	20	6.8	28	615	
K905175.0006	K905175.T080P6.801P	175	72	107	40	115	28.5	32	11.5	25	85.7	80*		M6	38	10	12.5	14	8	60	M8	26	89	20	6.8	28	835	
K905200.0001	K905200.T080P6.801P	199	71	106	46	137	24	32	15	29	85.7	80*	144	M6	34	11	13.5	12.5	10	74	M8	26	97	22	6.8	23	999	

Atención: Con un mínimo de 50 unidades, el diámetro d1 se puede producir bajo pedido (tolerancia del orificio H10 galvanizado y H7 pavonado).

Dm = Diámetro máximo obtenible de mecanización posterior (ampliación).

Q2= Bajo pedido.

dv = 36 mm. (K905130 dv=32 mm.)



KS



ADAPTADOR PARA INDICADOR

Materiales:

Poliamida reforzada y estabilizada.
Resistente a aceites y grasas.

Superficie:

Satinada.

Color:

Negro (RAL 9011).

Colores alternativos adaptador:

Anaranjado (RAL 2004 cód. 02).
Azul (RAL 5015 cód. 07).
Amarillo (RAL 1021 cód. 10).
Rojo (RAL 3000 cód. 16).
Verde (RAL 6024 cód. 17).
Gris (RAL 7035 cod. 13).

Atención:

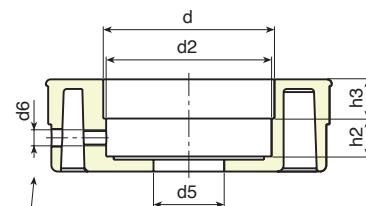
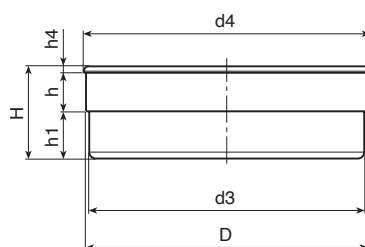
Tornillo sin cabeza de fijación indicador no suministrado.

Requerimientos especiales:

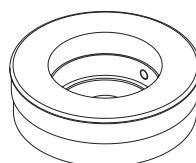
- Ninguna.



11



Posición tornillo sin cabeza para fijación indicador



Código	art.	D	d	d2	d3	d4	d5	d6	H	h	h1	h2	h3	h4	g
KS080.0001	KS080.05001	87,4	52,4	51,5	85,5	89	22	M6	28,5	14	14,5	11,8	12,2	2	80



K500

ADAPTADOR PARA INDICADOR



Materiales:

Poliamida reforzada y estabilizada.
Resistente a aceites y grasas.

Superficie:

Satinada.

Color:

Color tapón primario:

Negro (RAL 9011).

Color tapón secundario:

Gris (RAL 7035).

Colores alternativos tapones:

Anaranjado (RAL 2004 cód. 02).

Azul (RAL 5015 cód. 07).

Amarillo (RAL 1021 cód. 10).

Rojo (RAL 3000 cód. 16).

Verde (RAL 6024 cód. 17).

Gris (RAL 7035 cod. 13).

Fijación de los tapones:

Apresión. Desmontable.

Requerimientos especiales:

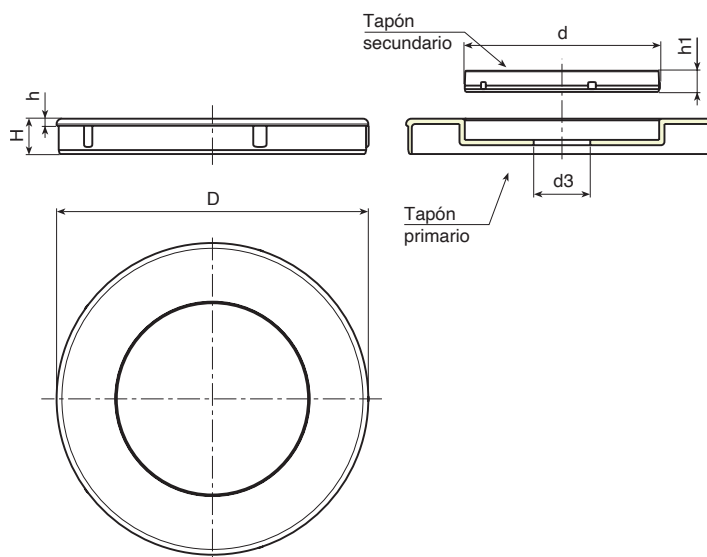
- Ninguna.



11

Servicio de tampografía:

Bajo pedido, y por determinadas cantidades, los tapones se pueden suministrar con tampografía personalizada.



Código	art.	D	d	d3	H	h	h1	g
K500.0001	K500.0500113	K650050	34	10	8	2	5	10
K500.0003	K500.0800113	K650080	55	16	10	2	6	25



NO ALCANZA CON "HACER QUE EL NEGOCIO FUNCIONE": A
VECES HAY QUE HACERLO VOLAR.



K600

BLOQUE NUMERADOR DE 3 CIFRAS



PA6

PPMA

UL94
HB



Materiales:

(1-2) Caja numerador:

Poliamida reforzada con fibra de vidrio. Resistente a aceites y grasas.

(3) Tornillo sin cabeza de fijación:

K600: Acero C45

K600CIN: Acero inoxidable (AISI 304).

(4) Casquillo de conexión con el eje:

K600: Acero automático.

K600CIN: Acero inoxidable (AISI 303).

(5) Ventana:

Polimetilmetacrilato (PMMA).

(6) Anillos numerados:

Poliamida.

Superficie:

(1-2-6) Lisa

(4) Lisa con torneado fino.

(5) Lisa con efecto lectura facilitada.

Color:

(1) Tapa caja:

Negro (RAL 9011 cód. 01)

(2) Caja:

K600: Negro (RAL 9011 cód. 01).

K602: Anaranjado (RAL 2004 cód. 02).

K603: Gris (RAL 7035 cod. 13).

(3) Tornillo sin cabeza de fijación:

K600: Pavonado.

K600CIN: Natural.

(4) Casquillo de conexión

K600: Pavonada.

K600CIN: Natural.

(5) Ventana:

Transparente.

(6) Anillos numerados:

Anillo negro con número blanco.



Caracteres anillos numerados:

Tampografiados de color blanco. Altura carácter aproximadamente 4 mm.

Relación de reducción (GR):

La relación de reducción establece qué número debe aparecer en el numerador después de una vuelta completa (360°). Por ejemplo, eligiendo una relación de reducción de 15, después de una vuelta, en la ventana se visualizará la cifra 015. La posición del decimal ayudará a desmultiplicar la medida; en efecto, eligiendo una cifra decimal, el 015 se vuelve 01,5.

Posición de lectura/montaje (PL):

El bloque numerador se puede colocar en la aplicación en cuatro posiciones diferentes. Se ruega elegir la más idónea para el uso previsto:

P1 = Vertical con números en la parte superior;

P2 = Vertical con números en la pared vertical;

P3 = Horizontal con números en la pared inclinada;

P4 = Horizontal con números en la pared vertical.

Sentido de rotación (SR):

O = aumento de los valores con rotación dextrógira

A = aumento de los valores con rotación levógira

Punto decimal (PD):

El bloque numerador se puede elegir también con punto decimal. En este caso, dado que tiene tres cifras, la posición decimal está disponible en la forma siguiente:

PD = 0 - ningún decimal indicado (000)

PD = 1 - una cifra decimal indicada (00.0)

PD = 2 - dos cifras decimales indicadas (0.00)

Junta base caja:

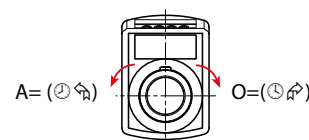
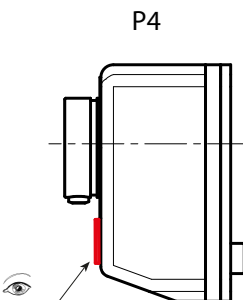
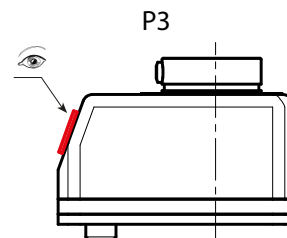
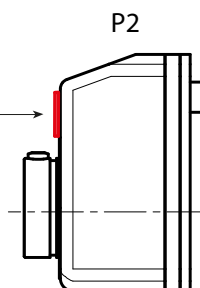
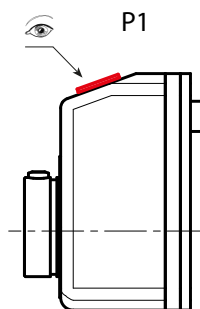
Cada numerador se suministra con junta base caja de poliuretano expandido negro. Para recibir elementos adicionales, solicite el código K607033.

Requerimientos especiales:

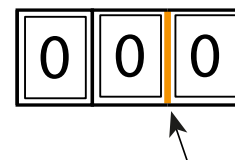
- Bajo pedido, se puede suministrar un casquillo de reducción K605 de acero pavonado para el orificio del eje: diámetros disponibles: 06 - 07 - 08.
- Bajo pedido, se puede suministrar una espiga antirrotación con compensación de juego.

Posición de lectura o montaje (PL)

Sentido de rotación (SR)



Bloque de 3 cifras, 1 decimal



Junta base caja incluida K60733



Casquillo de reducción K605



K600

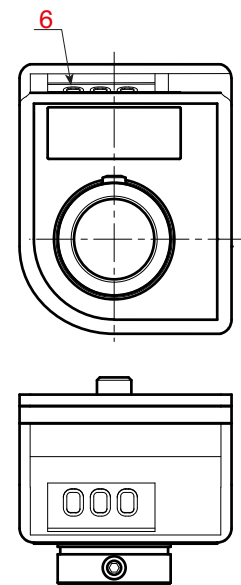
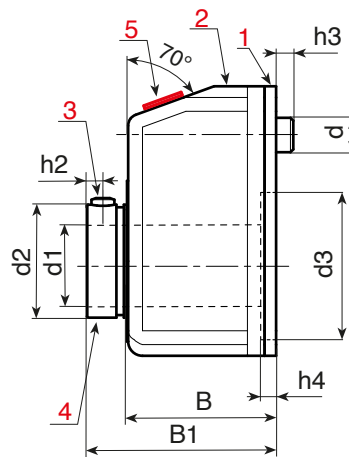
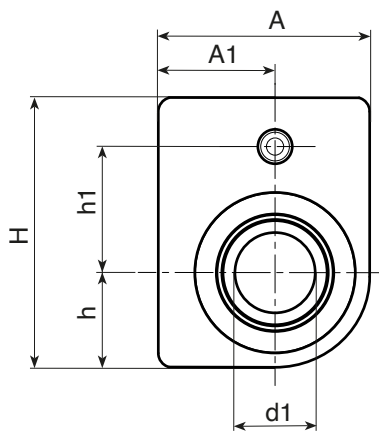
BLOQUE NUMERADOR DE 3 CIFRAS



PA6

PPMA

UL94 HB



11

Opciones a especificar al realizar el pedido (GR-SR-PL-PD)

art.	H	A	h	h1	h2	h3	h4	A1	B	B1	d	d2	d3	d1H7	GR	SR	PL	DP	
K600033.TD10.....	33	22	9,3	18	2,5	5	3,4	12,7	21	26	6	13,8	16	10	7/5 - 10 - 12/5 - 15 - 17/5 - 20 - 25 - 30 - 35 - 40 - 50 - 60 - 80 - 100	O-A	P1-P2-P3-P4	0-1-2	20
K602033.TD10.....	33	22	9,3	18	2,5	5	3,4	12,7	21	26	6	13,8	16	10	7/5 - 10 - 12/5 - 15 - 17/5 - 20 - 25 - 30 - 35 - 40 - 50 - 60 - 80 - 100	O-A	P1-P2-P3-P4	0-1-2	20
K603033.TD10.....	33	22	9,3	18	2,5	5	3,4	12,7	21	26	6	13,8	16	10	7/5 - 10 - 12/5 - 15 - 17/5 - 20 - 25 - 30 - 35 - 40 - 50 - 60 - 80 - 100	O-A	P1-P2-P3-P4	0-1-2	20
K600033.TD10.....CIN	33	22	9,3	18	2,5	5	3,4	12,7	21	26	6	13,8	16	10	7/5 - 10 - 12/5 - 15 - 17/5 - 20 - 25 - 30 - 35 - 40 - 50 - 60 - 80 - 100	O-A	P1-P2-P3-P4	0-1-2	20
K602033.TD10.....CIN	33	22	9,3	18	2,5	5	3,4	12,7	21	26	6	13,8	16	10	7/5 - 10 - 12/5 - 15 - 17/5 - 20 - 25 - 30 - 35 - 40 - 50 - 60 - 80 - 100	O-A	P1-P2-P3-P4	0-1-2	20
K603033.TD10.....CIN	33	22	9,3	18	2,5	5	3,4	12,7	21	26	6	13,8	16	10	7/5 - 10 - 12/5 - 15 - 17/5 - 20 - 25 - 30 - 35 - 40 - 50 - 60 - 80 - 100	O-A	P1-P2-P3-P4	0-1-2	20

Notas: Para los pasos "/5", no se visualizan los valores aritméticos.

Al realizar el pedido, se ruega introducir las opciones elegidas en los puntos del código.

Ejemplo 1:

Ejemplo 1: para un bloque de 3 cifras (K600033) con un eje de 10 mm (d1), - de color anaranjado (K602), - con relación de reducción (GR) 15, - con rotación dextrógira (SR) O, con posición de lectura (PL) P2, - con una cifra decimal (PD) 1, el código completo está formado en la forma siguiente: K602033.TD10015OP21.

o

Ejemplo 2: para un bloque de 3 cifras (K600033) con un eje de 10 mm (d1) de acero inoxidable, - de color negro (K600), - con relación de reducción (GR) 15, - con rotación levógira (SR) A, con posición de lectura (PL) P3, - con dos cifras decimales (PD) 2, el código completo está formado en la forma siguiente: K600033.TD10015AP32CIN.



K610

BLOQUE NUMERADOR DE 4 CIFRAS



PA6

PPMA

UL94
HB



Materiales:

(1-2) Caja numerador:

Poliamida reforzada con fibra de vidrio. Resistente a aceites y grasas.

(3) Tornillo sin cabeza de fijación:

K610: Acero C45
K610CIN: Acero inoxidable (AISI 304).

(4) Casquillo de conexión con el eje:

K610: Acero automático.
K610CIN: Acero inoxidable (AISI 303).

(5) Ventana:

Polimetilmetacrilato (PMMA).

(6) Anillos numerados:

Poliamida.

Color:

(1) Tapa caja:

Negro (RAL 9011 cód. 01)

(2) Caja:

K610: Negro (RAL 9011 cód. 01).

K612: Anaranjado (RAL 2004 cód. 02).

K613: Gris (RAL 7035 cod. 13).

(3) Tornillo sin cabeza de fijación:

K610: Pavonado.

K610CIN: Natural.

(4) Casquillo de conexión

K610: Pavonada.

K610CIN: Natural.

(5) Ventana:

Transparente.

(6) Anillos numerados:

Anillo negro con número blanco.



Superficie:

(1-2-6) Lisa

(4) Lisa con torneado fino.

(5) Lisa con efecto lectura facilitada.

Posición de lectura o montaje (PL)

Sentido de rotación (SR)

Caracteres anillos numerados:

Tampografiados de color blanco. Altura carácter aproximadamente 4 mm.

Relación de reducción (GR):

La relación de reducción establece qué número debe aparecer en el numerador después de una vuelta completa (360°). Por ejemplo, eligiendo una relación de reducción de 15, después de una vuelta, en la ventana se visualizará la cifra 015. La posición del decimal ayudará a desmultiplicar la medida; en efecto, eligiendo una cifra decimal, el 015 se vuelve 01,5.

Posición de lectura/montaje (PL):

El bloque numerador se puede colocar en la aplicación en cuatro posiciones diferentes. Se ruega elegir la más idónea para el uso previsto:

- P1 = Vertical con números en la parte superior;
- P2 = Vertical con números en la pared vertical;
- P3 = Horizontal con números en la pared inclinada;
- P4 = Horizontal con números en la pared vertical.

Sentido de rotación (SR):

O = aumento de los valores con rotación dextrógira
A = aumento de los valores con rotación levógira

Punto decimal (PD):

El bloque numerador se puede elegir también con punto decimal. En este caso, dado que tiene tres cifras, la posición decimal está disponible en la forma siguiente:

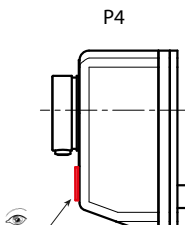
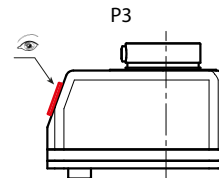
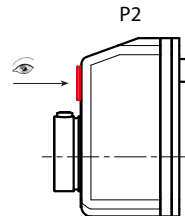
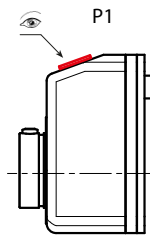
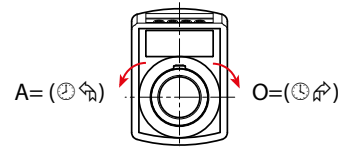
- PD = 0 - ningún decimal indicado (0000)
- PD = 1 - una cifra decimal indicada (000.0)
- PD = 2 - dos cifras decimales indicadas (00.00)
- PD = 3 - tres cifras decimales indicadas (0.000)

Junta base caja:

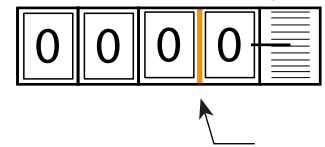
Cada numerador se suministra con junta base caja de poliuretano expandido negro. Para recibir elementos adicionales, solicite el código K607047.

Requerimientos especiales:

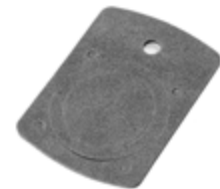
- Bajo pedido, se puede suministrar un casquillo de reducción K605 de acero pavonado para el orificio del eje: diámetros disponibles: 04 - 06 - 08 - 10 - 12.
- Bajo pedido, se puede suministrar una espiga antirrotación con compensación de juego.
- Bajo pedido, se puede suministrar por separado una alargadera intermedia para caja base (K606047).



Bloque de 4 cifras, 1 decimal



Junta base caja incluida K60747



Alargadera intermedia para base K60647

Casquillo de reducción K605



K610

BLOQUE NUMERADOR DE 4 CIFRAS



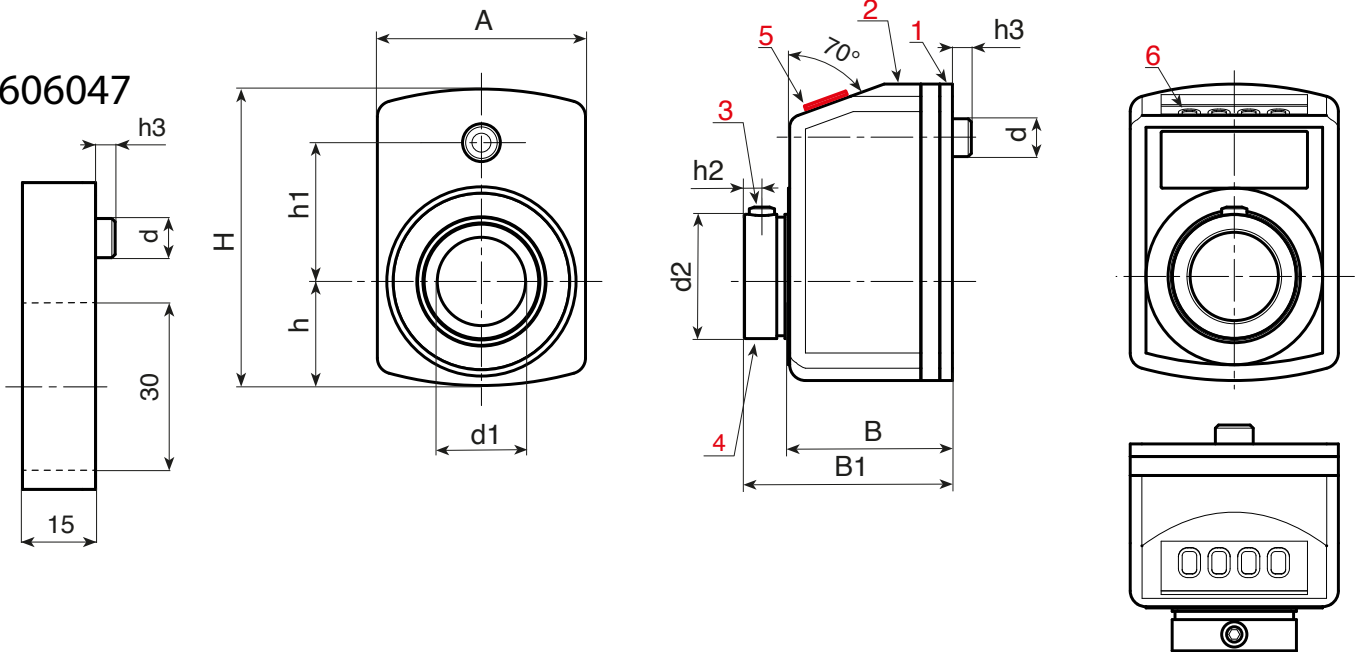
PA6

PPMA

UL94 HB



K606047



11

Opciones a especificar al realizar el pedido (GR-SR-PL-PD)

art.	H	A	h	h1	h2	h3	B	B1	d	d2	d1H7	GR	SR	PL	PD	
K610047.TD14.....	47	33	16,5	22	2,5	5	24	31	6	19,7	14	10-12/5-15-17/5-20-25-30-35-40-50-60-80-100	O-A	P1-P2-P3-P4	0-1-2-3	50
K612047.TD14.....	47	33	16,5	22	2,5	5	24	31	6	19,7	14	10-12/5-15-17/5-20-25-30-35-40-50-60-80-100	O-A	P1-P2-P3-P4	0-1-2-3	50
K613047.TD14.....	47	33	16,5	22	2,5	5	24	31	6	19,7	14	10-12/5-15-17/5-20-25-30-35-40-50-60-80-100	O-A	P1-P2-P3-P4	0-1-2-3	50
K610047.TD14.....CIN	47	33	16,5	22	2,5	5	24	31	6	19,7	14	10-12/5-15-17/5-20-25-30-35-40-50-60-80-100	O-A	P1-P2-P3-P4	0-1-2-3	50
K612047.TD14.....CIN	47	33	16,5	22	2,5	5	24	31	6	19,7	14	10-12/5-15-17/5-20-25-30-35-40-50-60-80-100	O-A	P1-P2-P3-P4	0-1-2-3	50
K613047.TD14.....CIN	47	33	16,5	22	2,5	5	24	31	6	19,7	14	10-12/5-15-17/5-20-25-30-35-40-50-60-80-100	O-A	P1-P2-P3-P4	0-1-2-3	50

Notas: Para los pasos "/5", no se visualizan los valores aritméticos.

Al realizar el pedido, se ruega introducir las opciones elegidas en los puntos del código.

Ejemplo 1:

Ejemplo 1: para un bloque de 4 cifras (K610047) con un eje de 14 mm (d1), - de color anaranjado (K612), - con relación de reducción (GR) 60, - con rotación dextrógira (SR) O, con posición de lectura (PL) P1, - con ninguna cifra decimal (PD) 0, el código completo está formado en la forma siguiente: K612047.TD14060OP10.

o

Ejemplo 2: para un bloque de 4 cifras (K610047) con un eje de 14 mm (d1) de acero inoxidable, - de color gris (K613), - con relación de reducción (GR) 12/5, - con rotación levógira (SR) A, con posición de lectura (PL) P2, - con tres cifras decimales (PD) 3, el código completo está formado en la forma siguiente: K613047.TD14125AP23CIN.



K620

BLOQUE NUMERADOR DE 5 CIFRAS



Materiales:

(1-2) Caja numerador:

Poliamida reforzada con fibra de vidrio.
Resistente a aceites y grasas.

(3) Tornillo sin cabeza de fijación:

K620: Acero C45
K620CIN: Acero inoxidable (AISI 304).

(4) Casquillo de conexión con el eje:

K620: Acero automático.
K620CIN: Acero inoxidable (AISI 303).

(5) Ventana:

Polimetilmetacrilato (PMMA).

(6) Anillos numerados:

Poliamida.

Superficie:

(1-2-6) Lisa
(4) Lisa con torneado fino.
(5) Lisa con efecto lectura facilitada.

Color:

(1) Tapa caja:

Negro (RAL 9011 cód. 01)

(2) Caja:

K620: Negro (RAL 9011 cód. 01).

K622: Anaranjado (RAL 2004 cód. 02).

K623: Gris (RAL 7035 cód. 13).

(3) Tornillo sin cabeza de fijación:

K620: Pavonado.

K620CIN: Natural.

(4) Casquillo de conexión

K620: Pavonada.

K620CIN: Natural.

(5) Ventana:

Transparente.

(6) Anillos numerados:

Anillo negro con número blanco.



Caracteres anillos numerados:

Tampografiados de color blanco. Altura carácter aproximadamente 4 mm.

Relación de reducción (GR):

La relación de reducción establece qué número debe aparecer en el numerador después de una vuelta completa (360°). Por ejemplo, eligiendo una relación de reducción de 15, después de una vuelta, en la ventana se visualizará la cifra 015. La posición del decimal ayudará a desmultiplicar la medida; en efecto, eligiendo una cifra decimal, el 015 se vuelve 01,5.

Posición de lectura/montaje (PL):

El bloque numerador se puede colocar en la aplicación en cuatro posiciones diferentes. Se ruega elegir la más idónea para el uso previsto:

- P1 = Vertical con números en la parte superior;
- P2 = Vertical con números en la pared vertical;
- P3 = Horizontal con números en la pared inclinada;
- P4 = Horizontal con números en la pared vertical.

Sentido de rotación (SR):

O = aumento de los valores con rotación dextrógira
A = aumento de los valores con rotación levógira

Punto decimal (PD):

El bloque numerador se puede elegir también con punto decimal. En este caso, dado que tiene tres cifras, la posición decimal está disponible en la forma siguiente:

- PD = 0 - ningún decimal indicado (00000)
- PD = 1 - una cifra decimal indicada (0000.0)
- PD = 2 - dos cifras decimales indicadas (000.00)
- PD = 3 - tres cifras decimales indicadas (00.000)
- PD = 4 - cuatro cifras decimales indicadas (0.0000)

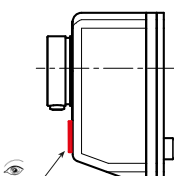
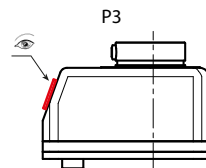
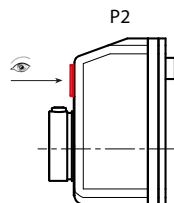
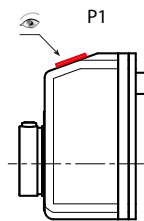
Junta base caja:

Cada numerador se suministra con junta base caja de poliuretano expandido negro. Para recibir elementos adicionales, solicite el código K607067.

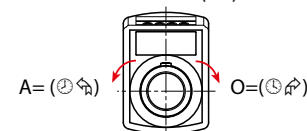
Requerimientos especiales:

- Bajo pedido, se puede suministrar un casquillo de reducción K605 de acero pavonado para el orificio del eje: diámetros disponibles: 08 - 10 - 12 - 14 - 18.
- Bajo pedido, se puede suministrar una espiga antirrotación con compensación de juego.
- Bajo pedido, se puede suministrar por separado una alargadera intermedia para caja base (K606067).

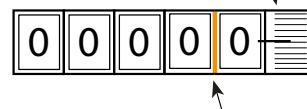
Posición de lectura o montaje (PL)



Sentido de rotación (SR)



Bloque de 5 cifras, 1 decimal

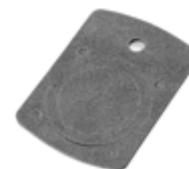


Alargadera intermedia para base K60667



Junta base caja incluida K60767

Casquillo de reducción K605

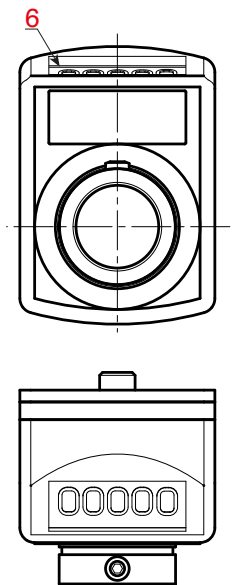
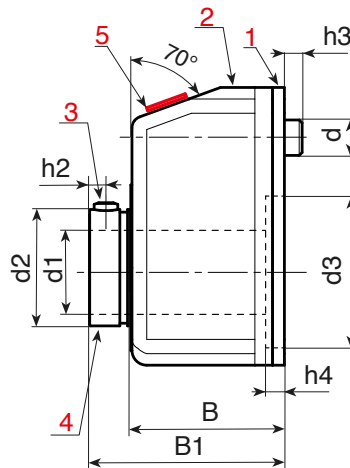
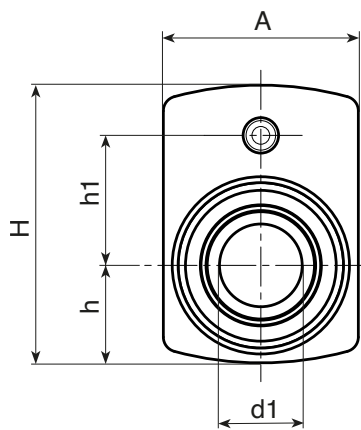
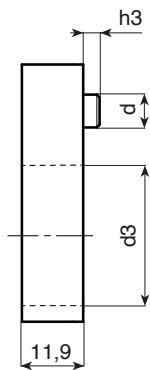


K620

BLOQUE NUMERADOR DE 5 CIFRAS



K606067



11

Opciones a especificar al realizar el pedido (GR-SR-PL-PD)

art.	H	A	h	h1	h2	h3	h4	B	B1	d	d2	d3	d1H7	GR	SR	PL	PD	
K620067.TD20.....	67,5	48	25,5	30	3,5	6	2	30	38,5	6	27	40	20	10 - 12/5 - 15 - 17/5 - 20 - 25 - 30 - 39/375 - 40 - 50 - 60 - 78/75 - 80 - 100	O-A	P1-P2- P3-P4	0-1-2-2-4	100
K622067.TD20.....	67,5	48	25,5	30	3,5	6	2	30	38,5	6	27	40	20	10 - 12/5 - 15 - 17/5 - 20 - 25 - 30 - 39/375 - 40 - 50 - 60 - 78/75 - 80 - 100	O-A	P1-P2- P3-P4	0-1-2-2-4	100
K623067.TD20.....	67,5	48	25,5	30	3,5	6	2	30	38,5	6	27	40	20	10 - 12/5 - 15 - 17/5 - 20 - 25 - 30 - 39/375 - 40 - 50 - 60 - 78/75 - 80 - 100	O-A	P1-P2- P3-P4	0-1-2-2-4	100
K620067.TD20.....CIN	67,5	48	25,5	30	3,5	6	2	30	38,5	6	27	40	20	10 - 12/5 - 15 - 17/5 - 20 - 25 - 30 - 39/375 - 40 - 50 - 60 - 78/75 - 80 - 100	O-A	P1-P2- P3-P4	0-1-2-2-4	100
K622067.TD20.....CIN	67,5	48	25,5	30	3,5	6	2	30	38,5	6	27	40	20	10 - 12/5 - 15 - 17/5 - 20 - 25 - 30 - 39/375 - 40 - 50 - 60 - 78/75 - 80 - 100	O-A	P1-P2- P3-P4	0-1-2-2-4	100
K623067.TD20.....CIN	67,5	48	25,5	30	3,5	6	2	30	38,5	6	27	40	20	10 - 12/5 - 15 - 17/5 - 20 - 25 - 30 - 39/375 - 40 - 50 - 60 - 78/75 - 80 - 100	O-A	P1-P2- P3-P4	0-1-2-2-4	100

Notas: Para los pasos "/5", no se visualizan los valores aritméticos.

Al realizar el pedido, se ruega introducir las opciones elegidas en los puntos del código.

Ejemplo 1:

Ejemplo 1: para un bloque de 5 cifras (K620067) con un eje de 20 mm (d1), - de color anaranjado (K622), - con relación de reducción (GR) 50, - con rotación dextrógira (SR) O, con posición de lectura (PL) P2, - con cuatro cifras decimales (PD) 4, el código completo está formado en la forma siguiente: K622067.TD20050OP24.

o

Ejemplo 2: para un bloque de 5 cifras (K620067) con un eje de 20 mm (d1) de acero inoxidable, - de color negro (K620), - con relación de reducción (GR) 15, - con rotación levógira (SR) A, con posición de lectura (PL) P3, - con cuatro cifras decimales (PD) 4, el código completo está formado en la forma siguiente: K620067.TD20015AP34CIN.



BLOQUE NUMERADOR DE 5 CIFRAS - ORIFICIO EJE AUMENTADO

Materiales:

(1-2) Caja numerador:

Poliamida reforzada con fibra de vidrio.
Resistente a aceites y grasas.

(3) Tornillo sin cabeza de fijación:

K630: Acero C45
K630CIN: Acero inoxidable (AISI 304).

(4) Casquillo de conexión con el eje:

K630: Acero automático.
K630CIN: Acero inoxidable (AISI 303).

(5) Ventana:

Polimetilmetacrilato (PMMA).

(6) Anillos numerados:

Poliamida.

Superficie:

(1-2-6) Lisa
(4) Lisa con torneado fino.
(5) Lisa con efecto lectura facilitada.

Color:

(1) Tapa caja:

Negro (RAL 9011 cód. 01)

(2) Caja:

K630: Negro (RAL 9011 cód. 01).
K632: Anaranjado (RAL 2004 cód. 02).

(3) Tornillo sin cabeza de fijación:

K630: Pavonado.
K630CIN: Natural.

(4) Casquillo de conexión

K630: Pavonada.
K630CIN: Natural.

(5) Ventana:

Transparente.

(6) Anillos numerados:

Anillo negro con número blanco.



Caracteres anillos numerados:

Tampografiados de color blanco. Altura carácter aproximadamente 7 mm.

Relación de reducción (GR):

La relación de reducción establece qué número debe aparecer en el numerador después de una vuelta completa (360°). Por ejemplo, eligiendo una relación de reducción de 15, después de una vuelta, en la ventana se visualizará la cifra 015. La posición del decimal ayudará a desmultiplicar la medida; en efecto, eligiendo una cifra decimal, el 015 se vuelve 01,5.

Posición de lectura/montaje (PL):

El bloque numerador se puede colocar en la aplicación en cuatro posiciones diferentes. Se ruega elegir la más idónea para el uso previsto:

P1 = Vertical con números en la parte superior;
P2 = Vertical con números en la pared vertical;
P3 = Horizontal con números en la pared inclinada;
P4 = Horizontal con números en la pared vertical.

Sentido de rotación (SR):

O = aumento de los valores con rotación dextrógira
A = aumento de los valores con rotación levógira

Punto decimal (PD):

El bloque numerador se puede elegir también con punto decimal. En este caso, dado que tiene tres cifras, la posición decimal está disponible en la forma siguiente:

PD = 0 - ningún decimal indicado (00000)
PD = 1 - una cifra decimal indicada (0000.0)
PD = 2 - dos cifras decimales indicadas (000.00)
PD = 3 - tres cifras decimales indicadas (00.000)
PD = 4 - cuatro cifras decimales indicadas (0.0000)

Junta base caja:

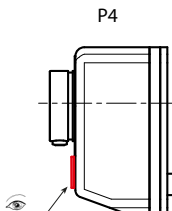
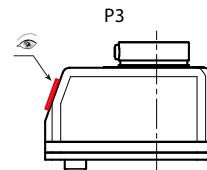
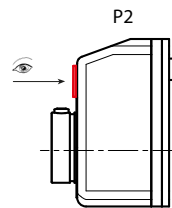
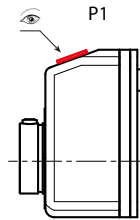
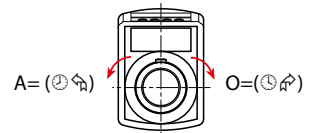
Cada numerador se suministra con junta base caja de poliuretano expandido negro. Para recibir elementos adicionales, solicite el código K607075.

Requerimientos especiales:

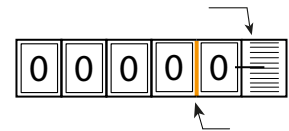
- Bajo pedido, se puede suministrar un casquillo de reducción K605 de acero pavonado para el orificio del eje: diámetros disponibles: 25.
- Bajo pedido, se puede suministrar una espiga antirrotación con compensación de juego.

Posición de lectura o montaje (PL)

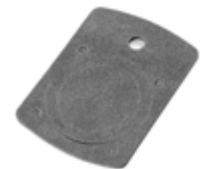
Sentido de rotación (SR)



Bloque de 5 cifras, 1 decimal



Junta base caja incluida K60775

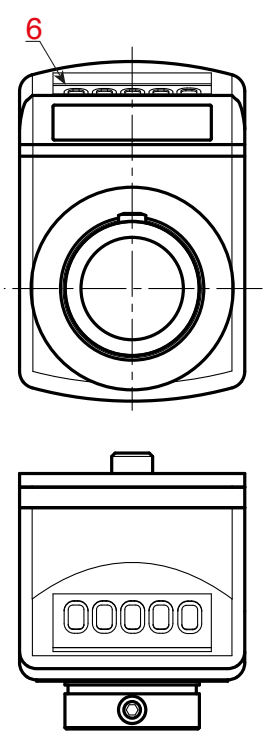
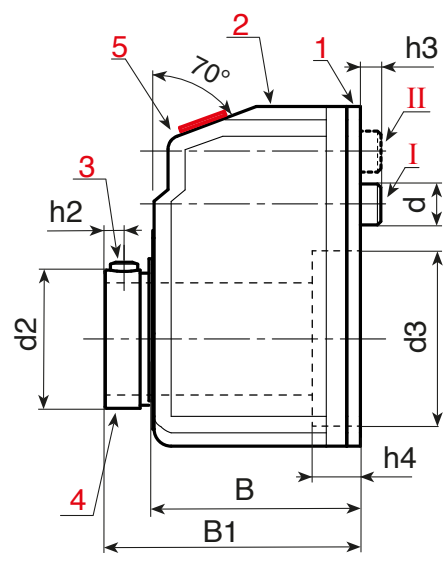
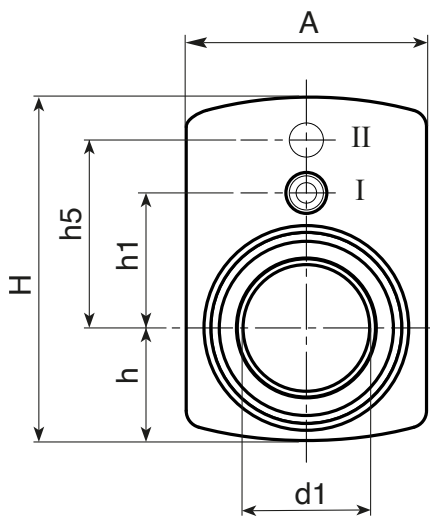


Casquillo de reducción K605



K630

BLOQUE NUMERADOR DE 5 CIFRAS - ORIFICIO EJE AUMENTADO



11

Opciones a especificar al realizar el pedido (GR-SR-PL-PD)

art.	H	A	h	h1	h2	h3	h4	h5	B	B1	d	d2	d3	d1 H7	GR	SR	PL	PD	
K630075.TD30.....	75	56	27	30	4	5	10	40	44	52	6	37	47	30	6/5 - 10 - 15 - 17/5 - 20 - 25 - 30 - 39/4 - 40 - 50 - 60 - 80 - 100	O-A	P1-P2-P3-P4	0-1-2-2-4	100
K632075.TD30.....	75	56	27	30	4	5	10	40	44	52	6	37	47	30	6/5 - 10 - 15 - 17/5 - 20 - 25 - 30 - 39/4 - 40 - 50 - 60 - 80 - 100	O-A	P1-P2-P3-P4	0-1-2-2-4	100
K630075.TD30.....CIN	75	56	27	30	4	5	10	40	44	52	6	37	47	30	6/5 - 10 - 15 - 17/5 - 20 - 25 - 30 - 39/4 - 40 - 50 - 60 - 80 - 100	O-A	P1-P2-P3-P4	0-1-2-2-4	100
K632075.TD30.....CIN	75	56	27	30	4	5	10	40	44	52	6	37	47	30	6/5 - 10 - 15 - 17/5 - 20 - 25 - 30 - 39/4 - 40 - 50 - 60 - 80 - 100	O-A	P1-P2-P3-P4	0-1-2-2-4	100

Notas: Para los pasos "/5", no se visualizan los valores aritméticos.

Al realizar el pedido, se ruega introducir las opciones elegidas en los puntos del código.

Ejemplo 1: para un bloque de 5 cifras (K630075) con un eje de 30 mm (d1), - de color anaranjado (K632), - con relación de reducción (GR) 50, - con rotación dextrógira (SR) O, con posición de lectura (PL) P2, - con cuatro cifras decimales (PD) 4, el código completo está formado en la forma siguiente: K632075.TD30050OP24.

o
Ejemplo 2: para un bloque de 5 cifras (K630075) con un eje de 30 mm (d1) de acero inoxidable, - de color negro (K630), - con relación de reducción (GR) 15/75, - con rotación levógira (SR) A, con posición de lectura (PL) P3, - con cuatro cifras decimales (PD) 4, el código completo está formado en la forma siguiente: K632075.TD301575AP34CIN.



K590

PLACA DE FIJACIÓN PARA BLOQUE NUMERADOR



PA6

Zamak

UL94
HB



Material:

Placa:
Aleación de zinc fundido a presión (zamak).

Palanca:
Poliamida reforzada con fibra de vidrio. Véanse los datos específicos en art. A580.

Superficie:

Placa:
Lisa, pintada con polvos epoxídicos.

Palanca:
Satinada.

Color:

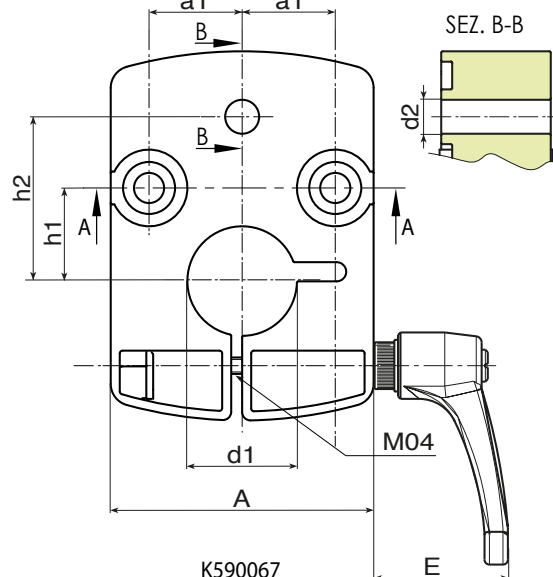
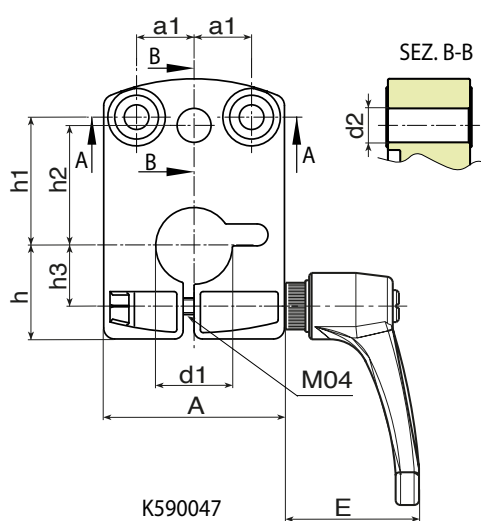
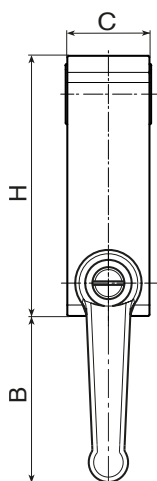
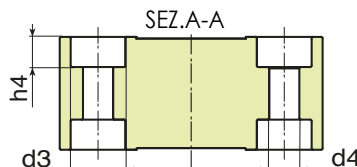
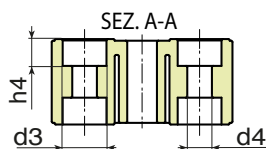
Negro (RAL 9011).

Sistemas de fijación:

Tornillo Allen (TCCE) M4 de acero galvanizado.

Compatibilidad:

K590047: Para bloque K610047.
K590067: Para bloque K620067.



K590047

K590067

Código	art.	H	A	C	B	E	a1	h	h1	h2	h3	h4	d2	d3	d4	d1	
-	K590047.TD14P1	47,5	33	15	38	33	10,5	17	23,5	22	11	4,9	6,2	8	4,5	14	105
-	K590067.TD20P1	67,4	48	20	34	33	17	-	17	30	-	5,5	6,2	10	5,5	20	165

K617



BLOQUE NUMERADOR DE 4 CIFRAS CON PERILLA DE MANDO

Materiales:

(1) Perilla:

Poliamida reforzada con fibra de vidrio. Resistente a aceites y grasas.

(5) Bloque

Poliamida y PMMA.

Casquillo de conexión con el eje:

Acero automático.

(2-3) Tornillo sin cabeza de fijación:

Acero C40.

Superficie:

(1-4) Satinada.

(5) Lisa.

Color:

(1) Perilla:

Negro (RAL 9011 cód. 01).

(5) Bloque

Negro (RAL 9011 cód. 01).

Anaranjado (RAL 2004 cód. 02).

Gris (RAL 7035 cod. 13).

(2-3) Tornillo sin cabeza de fijación:

Pavonado.

Casquillo de conexión con el eje:

Pavonada.

(4) Tapón:

Negro (RAL 9011 cód. 01).

Anaranjado (RAL 2004 cód. 02).

Gris (RAL 7035 cod. 13).

Sistema de fijación:

(2) Tornillo sin cabeza DIN 914 para fijar el casquillo del bloque numerador al eje de la aplicación.

(2) Tornillo sin cabeza DIN 914 para fijar la perilla al eje de la aplicación.

ATENCIÓN:

El bloque y la perilla no están fijados uno a otro. Primero se fija el numerador al eje con el tornillo sin cabeza (2); a continuación, se coloca la perilla en el mismo eje con el tornillo sin cabeza (3).

Insertos:

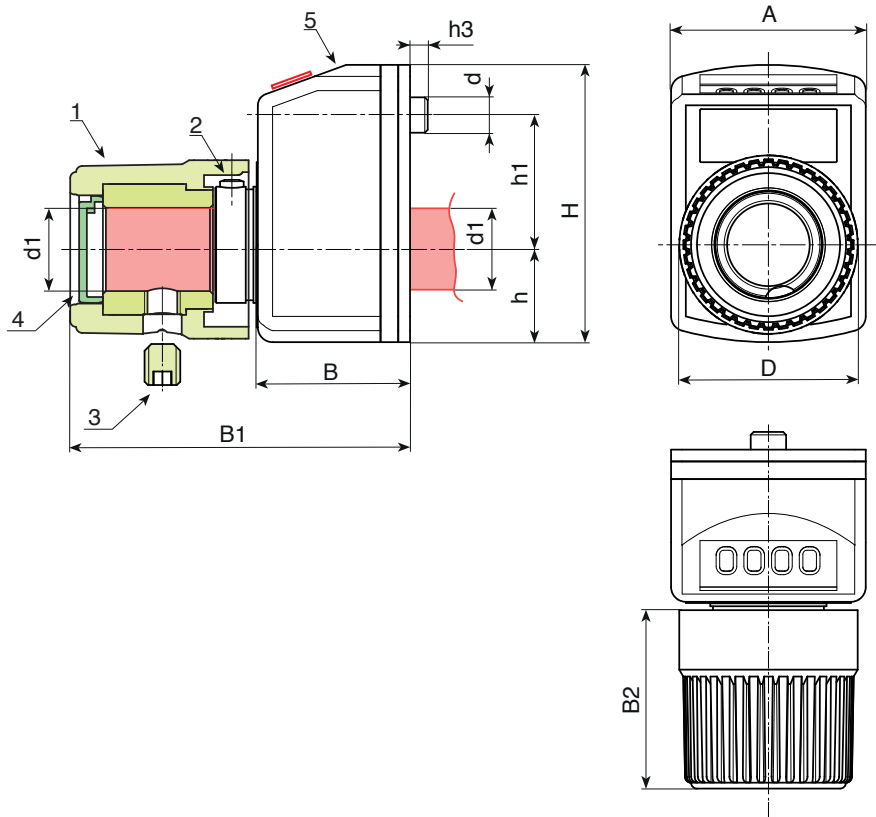
Casquillo con orificio pasante de acero galvanizado (tolerancia orificio H10), con el mismo diámetro que el casquillo del numerador.

Características bloque numerador:

Para las características técnicas del bloque numerador, se ruega consultar el artículo K610 [pág.].

Requerimientos especiales

- Solo correspondientes al bloque numerador.



Código	art.	A	H	B	B1	B2	h	h1	h3	D	d	d1H10	g
-	ART_K617047.TD140102.....	33	47	24	55	32	16,5	22	5	30	6	14	130





LA PRECISIÓN NOS PERMITE MIRAR HACIA HORIZONTES
LEJANOS.



INDICADORES

PRINCIPIO DE FUNCIONAMIENTO

Los pomos BOTECO con indicadores de posición se utilizan en diferentes sectores industriales. Gracias al principio operativo preciso y fiable en el que se basan, estos instrumentos se utilizan en máquinas de impresión, en el ámbito alimentario y en aplicaciones estándar de la industria de los laminados y de la madera. Son suficientemente robustos para garantizar la máxima duración, incluso en las más duras condiciones de funcionamiento. El sólido principio operativo de los indicadores de posición, combinado con la practicidad ergonómica, vuelve los pomos BOTECO extremadamente fiables. El principio operativo de los indicadores de posición se basa en la ley física de la gravedad. La conformación de la suspensión dentro del instrumento consiste en un perno de soporte de los indicadores, sostenido por dos cojinetes, que sirve como eje de suspensión para pesos de oscilación libre. La escala graduada, la caja de engranajes con la relación de transmisión requerida y el casquillo de los indicadores se orientan según la alineación del peso. Si se gira el pomo, el engranaje solidario al perno de los indicadores transmite el movimiento de rotación al reductor de engranajes suspendido en oscilación, con una relación 1:x. La conexión directa entre el pomo y la caja de engranajes sostenida por cojinetes garantiza una precisión de los valores del 100 %. Los pomos a aplicar en ejes horizontales tienen una estructura fiable, que no requiere mantenimiento. Permiten una regulación y una lectura precisas también en caso de configuraciones rotacionales infinitesimales, independientemente del paso del eje a medir.

ESCALA GRADUADA Y PRECISIÓN DE LA INDICACIÓN

Dado que estos datos son los más importantes, su elección debe ser cuidadosa. Cada escala graduada o cada división para la indicación debe satisfacer múltiples necesidades. La relación de reducción elegida es siempre la base para los valores indicados. En efecto, esta determina la distancia a cubrir con un cierto número de vueltas. El indicador de posición modelo K650 puede prever una configuración con dos flechas indicadoras, una de las cuales siempre es accionada por una relación de reducción. Con una sola flecha indicadora y una relación hipotética de 20, la flecha accionada por engranajes recorrerá los 360° de la escala cada 20 vueltas del pomo, es decir que la distancia total de regulación debe entrar en una sola vuelta de la flecha. Seleccionando una segunda flecha indicadora, su desplazamiento será de 1:1 con el movimiento efectivo del pomo. Por el contrario, el indicador de posición modelo K660 está concebido para grandes distancias de medición. En esta versión, la flecha indicadora de engranajes del modelo K650 está sustituida por un contador digital. De esta forma, es posible visualizar varias vueltas de la flecha reducida. Esta combinación es útil sobre todo en las aplicaciones que requieren un número elevado de rotaciones e información precisa sobre la colocación. Obviamente, las escalas graduadas estándar no pueden satisfacer todas las necesidades. Por lo tanto, BOTECO propone escalas especiales construidas según las especificaciones del cliente, por ejemplo, para la indicación de regulaciones en ambas direcciones que, a partir de un valor cero, requieran una escala con valores crecientes y decrecientes. Para su construcción, se requiere información precisa en forma de bosquejos o dibujos técnicos del cliente. También estamos a disposición para la realización de detalles especiales como, por ejemplo, signos de división, índices numéricos, marcas empresariales o colores específicos.

DATOS A INDICAR AL REALIZAR EL PEDIDO O AL SOLICITAR EL PRESUPUESTO

Al realizar el pedido o al solicitar el presupuesto, para poder elegir el indicador más adecuado, son necesarios los siguientes datos:

- Tipo y diámetro del pomo;
- Tipo y diámetro del indicador;
- Diámetro del orificio del inserto a acoplar al eje;
- Eventual lengüeta/chaveta en el orificio del pomo;
- Tipo de caja: Normal (estándar), con engranajes en baño de aceite de parafina con función anticorrosión y/o antivibración, o con caja impermeable al agua;
- Relación de reducción de los engranajes (GR);
- Sentido de rotación (SR): dextrógiro (O) o levógiro (A);
- Número de flechas: una flecha (F1); o dos flechas (F2);
- Tipo de tapa transparente: plástico normal (estándar), plástico resistente a la acetona (solo para K650080), vidrio mineral (solo para K650080);
- Posibilidad de reset de cero (solo para K650080)
- Tipo de escala graduada: estándar según la relación de reducción o personalizada con un mínimo de 100 unidades;
- Color de la escala graduada: con un color (negro estándar) o hasta tres colores personalizados, con un mínimo de 100 unidades;
- Introducción de logotipos, símbolos o pictogramas bajo pedido, con un mínimo de 100 unidades.



K650

INDICADOR GRAVITACIONAL



PA6

PPMA

UL94
HB



Materiales:

Caja indicador:

Poliamida reforzada con fibra de vidrio. Resistente a aceites y grasas.

Tapa transparente:

Polimetilmetacrilato (PMMA).

Superficie:

Todas lisas.

Color:

Caja indicador:

Negra.

Tapa:

Transparente.

Tipo de caja:

Normal:

Sellada al polvo.

Relación de reducción:

La relación de reducción determina la distancia a cubrir con un determinado número de vueltas. Por ejemplo, con una sola flecha indicadora y una relación de reducción de 20, la flecha accionada por los engranajes recorrerá los 360° de la escala cada 20 vueltas del pomo, es decir que la distancia total de regulación debe entrar en una sola vuelta de la flecha.



Sentido de rotación (SR):

O = aumento de los valores con rotación dextrógira

A = aumento de los valores con rotación levógira

Flechas:

El indicador se puede suministrar con una o dos flechas:

Una flecha (F1) 1:

La flecha que gira según la relación de reducción.

Dos flechas (F2) 2:

Una flecha gira según la relación de reducción, mientras que la segunda gira con una relación 1:1.

Escala graduada:

Escala graduada impresa de color negro. Con graduación estándar, con inicio y valor límite combinados con la relación de reducción elegida. Por ejemplo, con una relación de reducción 20, el primer número de la escala será 0 y el último 20. Progresión de los números dextrógira o levógira, según el sentido de rotación elegido.

Requerimientos especiales:

- Bajo pedido, y por una cierta cantidad, solo para los indicadores K650-50 y K650-80, la tapa transparente se puede suministrar de PA6 resistente a la acetona.
- Bajo pedido, y por una cierta cantidad, solo para el indicador K650-80, la tapa transparente se puede sustituir con una de vidrio mineral.
- Bajo pedido, y por una cierta cantidad, los indicadores se pueden suministrar llenos de aceite de parafina con función anticondensación o antivibración.
- Bajo pedido, y por una cierta cantidad, solo para el indicador K650-80, se puede suministrar con ajuste de cero.
- Bajo pedido, y por una cierta cantidad, los indicadores se pueden suministrar con caja impermeable.
- Bajo pedido, y por una cierta cantidad, la escala graduada se puede suministrar según dibujo (en cuanto a los valores de escala o con el agregado de logotipos o gráficas).
- Bajo pedido, y por una cierta cantidad, la escala graduada se puede suministrar impresa en dos o tres colores.



K650

INDICADOR GRAVITACIONAL

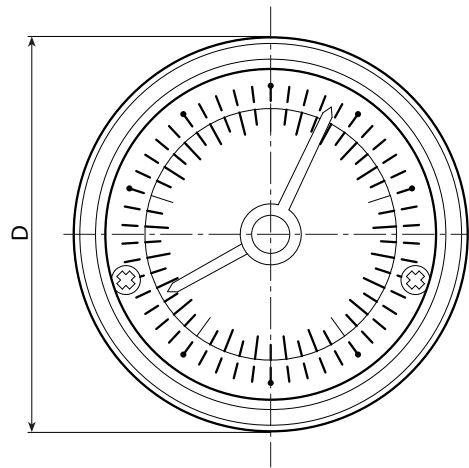
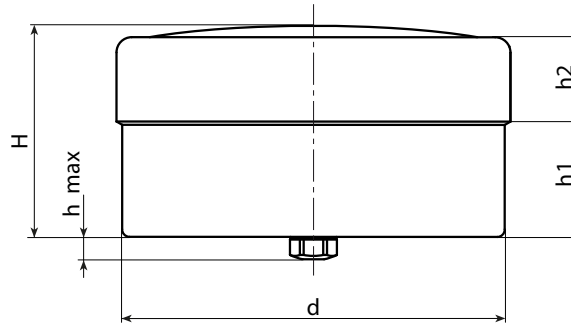


PA6

PPMA

UL94
HB

RoHS
COMPLIANT



11

Opciones a especificar al realizar el pedido (GR-SR-F1-F2)

art.	D	d	H	h	h1	h2	GR	SR	F1	F2	
K650050.....	51.7	50.2	29.2	4.2	14.7	11.5	1-2-3-6-10-12-15-18-20-24-30-36-48-50-60-72-84-96-100	O-A	1	2	100
K650070.....	66.8	65	28.5	5	16.2	11.3	1-2-3-6-10-12-15-18-20-24-30-36-48-50-60-72-84-96-100	O-A	1	2	100
K650080.....	86.8	84.8	29.8	5	15.6	12.7	1-2-3-6-10-12-15-18-20-24-30-36-48-50-60-72-84-96-100	O-A	1	2	100

Al realizar el pedido, se ruega introducir las opciones elegidas en los puntos del código.

Ejemplo 1:

Ejemplo 1: para un indicador de 80 mm de diámetro (K650080), - con relación de reducción (GR) 12,- con rotación dextrógira (SR) O, con dos flechas (F2) 2, el código completo está formado en la forma siguiente: K650080.012O2.

o

Ejemplo 2: para un indicador de 70 mm de diámetro (K650070), - con relación de reducción (GR) 100,- con rotación levógira (SR) A, con una flecha (F1) 1, el código completo está formado en la forma siguiente: K650070.100A1.

Materiales:**Caja indicador:**

Poliamida reforzada con fibra de vidrio. Resistente a aceites y grasas.

Tapa transparente:

Polimetilmetacrilato (PMMA).

Anillos numerados:

Poliamida.

Superficie:

Todas lisas.

Color:**Caja indicador:**

Negra.

Tapa:

Transparente.

Anillos numerados:

Anillo negro con número blanco.

Tipo de caja:**Normal:**

Sellada al polvo.

Relación de reducción (GR):

La relación de reducción determina la distancia a cubrir con un determinado número de vueltas. Por ejemplo, con una sola flecha indicadora y una relación de reducción de 20, la flecha accionada por los engranajes recorrerá los 360° de la escala cada 20 vueltas del pomo, es decir que la distancia total de regulación debe entrar en una sola vuelta de la flecha.

Punto decimal (PD):

El bloque numerador se puede elegir también con punto decimal. En este caso, dado que tiene cinco cifras, la posición decimal está disponible en la forma siguiente:

PD = 0 - ningún decimal indicado (00000)

PD = 1 - una cifra decimal indicada (0000.0)

PD = 2 - dos cifras decimales indicadas (000.00)

PD = 3 - tres cifras decimales indicadas (00.000)

PD = 4 - cuatro cifras decimales indicadas (0.0000)

Sentido de rotación (SR):

O = aumento de los valores con rotación dextrógira

A = aumento de los valores con rotación levógira

Flechas:

El indicador se puede suministrar con una o con ninguna flecha:

Ninguna flecha (F0) 1:

Ninguna flecha; solo bloque numerador.

Una flecha (F1) 2:

Una flecha que gira con relación 1:1.

Escala graduada:

Escala graduada impresa de color negro. Con graduación estándar, con inicio y valor límite combinados con la relación de reducción elegida. Por ejemplo, con una relación de reducción 20, el primer número de la escala será 0 y el último 20.

Progresión de los números dextrógira o levógira, según el sentido de rotación elegido.

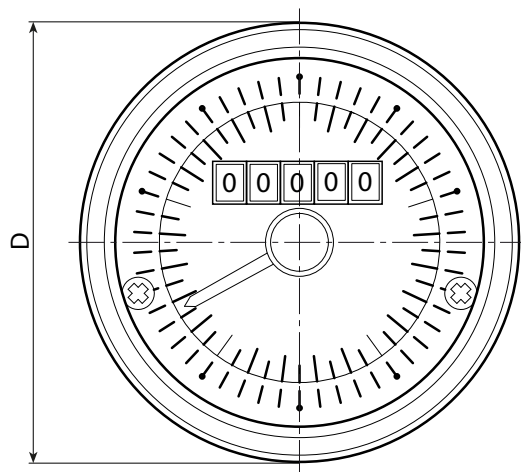
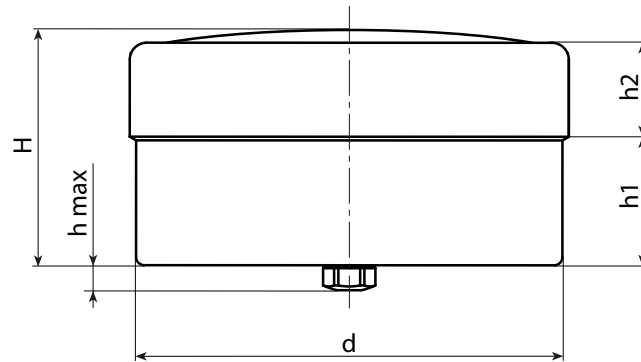
Requerimientos especiales:

- Bajo pedido, y por una cierta cantidad, la tapa transparente se puede suministrar de PA6 resistente a la acetona.
- Bajo pedido, y por una cierta cantidad, los indicadores se pueden suministrar llenos de aceite de parafina con función anticondensación o antivibración.
- Bajo pedido, y por una cierta cantidad, la escala graduada se puede suministrar según dibujo (en cuanto a los valores de escala o con el agregado de logotipos o gráficas).
- Bajo pedido, y por una cierta cantidad, la escala graduada se puede suministrar impresa en dos o tres colores.



K660

INDICADOR GRAVITACIONAL CON VENTANA DIGITAL



11

****non tradotto****

non tradotto	**non	**non	**non	**non	**non	**non	**non tradotto**	**non tradotto**	**non tradotto**	**non tradotto**	**non tradotto**	
K660080.....	86.8	84.8	29.8	5	15.6	12.7	2-2/5-3-4-5-6-8-10-15	0-1-2-3-4	O-A	1	2	200

- **non tradotto****
- **non tradotto****
- **non tradotto****
- **non tradotto****
- **non tradotto****





EL PUNTO DE REFERENCIA PARA TODOS SUS PROYECTOS.

