

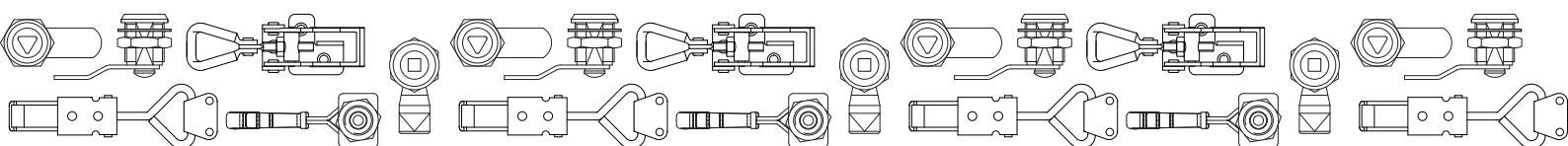


GRUPPO - 10

SISTEMI DI CHIUSURA

Sistemi di chiusura BOTECA

Vari sistemi di chiusura: serrature a 1/4 di giro, sistemi di staffaggio e chiusura a gancio e ginocchiere. Per conoscere nel dettaglio le caratteristiche di ogni prodotto è possibile visualizzare la relativa scheda tecnica.



J305

CAMMA IN PLASTICA PER CHIUSURA SEMPLICE



Materiali:

Poliammide rinforzata.
Resistente ad olii e grassi.

Superficie:

Satinata.

Colore:

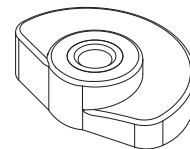
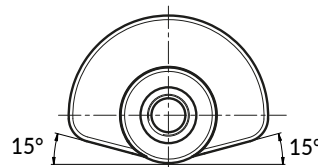
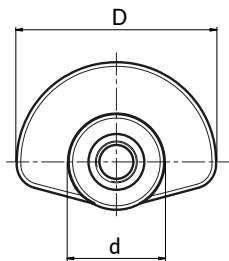
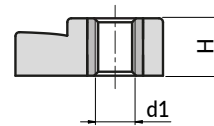
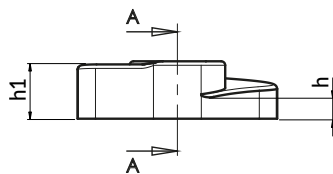
Nero (RAL 9011).

Inserti:

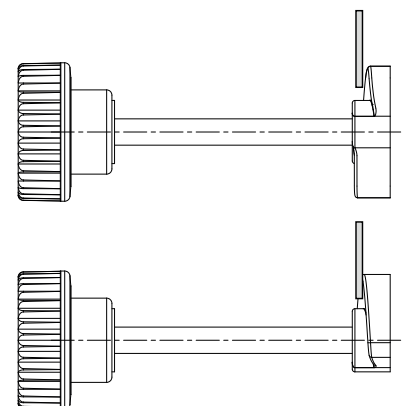
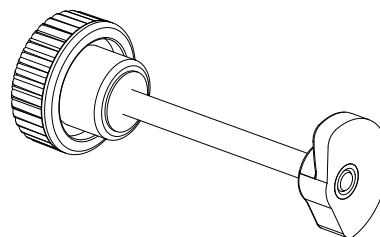
Boccola con foro filettato passante in ottone, (tolleranza filetto 6H).

Richieste Speciali:

- Nessuna.



Questa camma deve essere abbinata ad un qualsiasi volantino con perno. Così facendo, come da schizzo a fianco, l'assieme diventa una semplice serratura per sportelli. Girando il volantino gira anche la camma, che essendo fatta a spirale, andrà a variare lo spessore di presa e quindi fissarsi sul battente predisposto.



Codice	art.	D	d	H	h	h1	d1 _{6H}	
J30525.0001	J30525.TM0501	25	12	7,2	3	6,8	M5	3

CHIUSURA UNIVERSALE 1/4 GIRO FILETTO M22 CON TIRANTE

Materiali:

- (1) Tirante in lega di zama, (zinco, alluminio, rame).
- (2) Corpo serratura M22x1,5 (statore) e rotore, in zama pressofusa.
- (3) Dado esagonale di fissaggio M22x1,5, in zama pressofusa.
- (4) Guarnizione in gomma.
- (5) Leva di chiusura in acciaio, (E=0 forma diritta, E=2,4,6,8,10 forma piegata esterna).
- (6) Vite di fissaggio M6x10 con testa a taglio a croce in acciaio.

Superficie:

L128-01

- (1) Satinata.
- (2-3-4-5-6) Liscia.

L128-L

- (1) Liscia.

Colore:

L128-01

- (1) Verniciata nera a polveri epossidiche, (RAL 9011).
- (2-3-4-5-6) Zincatura standard.

L128-L

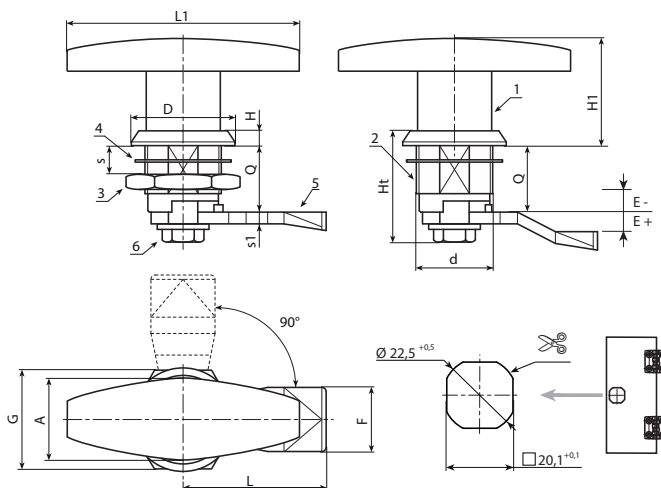
- (1) Cromatura lucida.
- (2-3-4-5-6) Zincatura standard.



Rotazione: 90°

Richieste Speciali:

- Su richiesta e con un minimo di 50 pezzi è possibile avere il rotore con altezza Q= 30 e 36.



Versione J128-01: verniciata nera.

Codice	Art.	d	Q	L1	L	E	F	D	A	G	H1	Ht	H	H1	S(max.)	s1	g
-	J12822.Z18E-4X4501	M22	18	78	45	-4	19,5	32	23	27	38	32,5	6	38	8	4	-
-	J12822.Z18E-2X4501	M22	18	78	45	-2	19,5	32	23	27	38	32,5	6	38	8	4	-
J12822.0002	J12822.Z18E00X4501	M22	18	78	45	0	19,5	32	23	27	38	32,5	6	38	8	4	-
-	J12822.Z18E02X4501	M22	18	78	45	2	19,5	32	23	27	38	32,5	6	38	8	4	-
-	J12822.Z18E04X4501	M22	18	78	45	4	19,5	32	23	27	38	32,5	6	38	8	4	-
-	J12822.Z18E06X4501	M22	18	78	46	6	19,5	32	23	27	38	32,5	6	38	8	4	-
-	J12822.Z18E08X4501	M22	18	78	45	8	19,5	32	23	27	38	32,5	6	38	8	4	-
-	J12822.Z18E10X4501	M22	18	78	45	10	19,5	32	23	27	38	32,5	6	38	8	4	-
-	J12822.Z18E12X4501	M22	18	78	45	12	19,5	32	23	27	38	32,5	6	38	8	4	-

Versione J128-L: cromata.

Codice	Art.	d	Q	L1	L	E	F	D	A	G	H1	Ht	H	H1	S(max.)	s1	g
-	J12822.Z18E-4X45L	M22	18	78	45	-4	19,5	32	23	27	38	32,5	6	38	8	4	-
-	J12822.Z18E-2X45L	M22	18	78	45	-2	19,5	32	23	27	38	32,5	6	38	8	4	-
J12822.0001	J12822.Z18E00X45L	M22	18	78	45	0	19,5	32	23	27	38	32,5	6	38	8	4	-
-	J12822.Z18E02X45L	M22	18	78	45	2	19,5	32	23	27	38	32,5	6	38	8	4	-
-	J12822.Z18E04X45L	M22	18	78	45	4	19,5	32	23	27	38	32,5	6	38	8	4	-
-	J12822.Z18E06X45L	M22	18	78	46	6	19,5	32	23	27	38	32,5	6	38	8	4	-
-	J12822.Z18E08X45L	M22	18	78	45	8	19,5	32	23	27	38	32,5	6	38	8	4	-
-	J12822.Z18E10X45L	M22	18	78	45	10	19,5	32	23	27	38	32,5	6	38	8	4	-
-	J12822.Z18E12X45L	M22	18	78	45	12	19,5	32	23	27	38	32,5	6	38	8	4	-

CHIUSURA UNIVERSALE 1/4 GIRO FILETTO M22 CON TIRANTE E SERRATURA

Materiali:

- (1) Tirante in lega di zama, (zinco, alluminio, rame).
- (2) Corpo serratura M22x1,5 (statore) e rotore, in zama pressofusa.
- (3) Dado esagonale di fissaggio M22x1,5, in zama pressofusa.
- (4) Guarnizione in gomma.
- (5) Leva di chiusura in acciaio, (E=0 forma diritta, E=2,4,6,8,10 forma piegata esterna).
- (6) Vite di fissaggio M6x10 con testa a taglio a croce in acciaio.
- (7) Cilindro serratura in acciaio inox, con chiave a cifratura unica.

Superficie:

L129-01

- (1) Satinata.
- (2-3-4-5-6) Liscia.

L129-L

- (1) Liscia.

Colore:

L128-01

- (1) Verniciata nera a polveri epossidiche, (RAL 9011).
- (2-3-4-5-6) Zincatura standard.

L128-L

- (1) Cromatura lucida.
- (2-3-4-5-6) Zincatura standard.

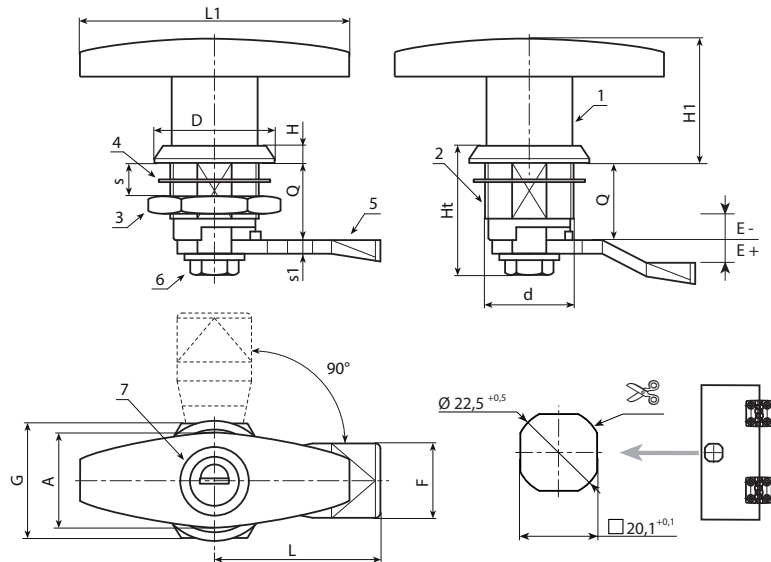
Chiave:

Coppia di chiavi a cifratura unica, con corpo in plastica.

Rotazione: 90°

Richieste Speciali:

- Su richiesta e con un minimo di 50 pezzi è possibile avere il rotore con altezza Q= 30 e 36.



Versione J129-01: verniciata nera.

Codice	Art.	d	Q	L1	L	E	F	D	A	G	H1	Ht	H	H1	S(max.)	s1	g
J12922.0004	J12922.Z18E-4X4501	M22	18	78	45	-4	19	32	23	27	38	32,5	6	38	8	4	-
J12922.0005	J12922.Z18E-2X4501	M22	18	78	45	-2	19	32	23	27	38	32,5	6	38	8	4	-
J12922.0001	J12922.Z18E00X4501	M22	18	78	45	0	19,5	32	23	27	38	32,5	6	38	8	4	-
J12922.0006	J12922.Z18E02X4501	M22	18	78	45	2	19	32	23	27	38	32,5	6	38	8	4	-
J12922.0007	J12922.Z18E04X4501	M22	18	78	45	4	19	32	23	27	38	32,5	6	38	8	4	-
J12922.0008	J12922.Z18E06X4501	M22	18	78	46	6	19,5	32	23	27	38	32,5	6	38	8	4	-
J12922.0003	J12922.Z18E08X4501	M22	18	78	45	8	19,5	32	23	27	38	32,5	6	38	8	4	-
J12922.0009	J12922.Z18E10X4501	M22	18	78	45	10	19,5	32	23	27	38	32,5	6	38	8	4	-
J12922.0010	J12922.Z18E12X4501	M22	18	78	45	12	19,5	32	23	27	38	32,5	6	38	8	4	-

Versione J129-L: cromata.

Codice	Art.	d	Q	L1	L	E	F	D	A	G	H1	Ht	H	H1	S(max.)	s1	g
J12922.0011	J12922.Z18E-4X45L	M22	18	78	45	-4	19	32	23	27	38	32,5	6	38	8	4	-
J12922.0012	J12922.Z18E-2X45L	M22	18	78	45	-2	19	32	23	27	38	32,5	6	38	8	4	-
J12922.0002	J12922.Z18E00X45L	M22	18	78	45	0	19,5	32	23	27	38	32,5	6	38	8	4	-
J12922.0013	J12922.Z18E02X45L	M22	18	78	45	2	19	32	23	27	38	32,5	6	38	8	4	-
J12922.0014	J12922.Z18E04X45L	M22	18	78	45	4	19,5	32	23	27	38	32,5	6	38	8	4	-
J12922.0015	J12922.Z18E06X45L	M22	18	78	46	6	19,5	32	23	27	38	32,5	6	38	8	4	-
J12922.0016	J12922.Z18E08X45L	M22	18	78	45	8	19,5	32	23	27	38	32,5	6	38	8	4	-
J12922.0017	J12922.Z18E10X45L	M22	18	78	45	10	19,5	32	23	27	38	32,5	6	38	8	4	-
J12922.0018	J12922.Z18E12X45L	M22	18	78	45	12	19,5	32	23	27	38	32,5	6	38	8	4	-

CHIUSURA UNIVERSALE 1/4 GIRO IN ZAMA FILETTO M22 CON CHIAVE A PERNO ALETTATO

Materiali:

- (1) Corpo serratura M22x1,5 (statore), in zama pressofusa.
- (2) Nottolino con forma per perno alettato, in zama pressofusa.
- (3) Dado esagonale di fissaggio M22x1,5, in zama pressofusa.
- (4) Guarnizione in gomma.
- (5) Leva di chiusura in acciaio, (E=0 forma diritta, E=2,4,6,8,10 forma piegata esterna, E=-2 forma piegata interna).
- (6) Vite di fissaggio M6x10 con testa a taglio a croce in acciaio.

Superficie:

L114-01

- (1) Satinata.
- (2-3-4-5-6) Liscia.

L114-L

- (1) Cromatura lucida.
- (2-3-4-5-6) Zincatura standard.

Colore:

L114-01

- (1) Verniciata nera a polveri epossidiche, (RAL 9011).
- (2-3-4-5-6) Zincatura standard.

L114-L

- (1) Cromatura lucida.
- (2-3-4-5-6) Zincatura standard.

Chiave (Opzionale):

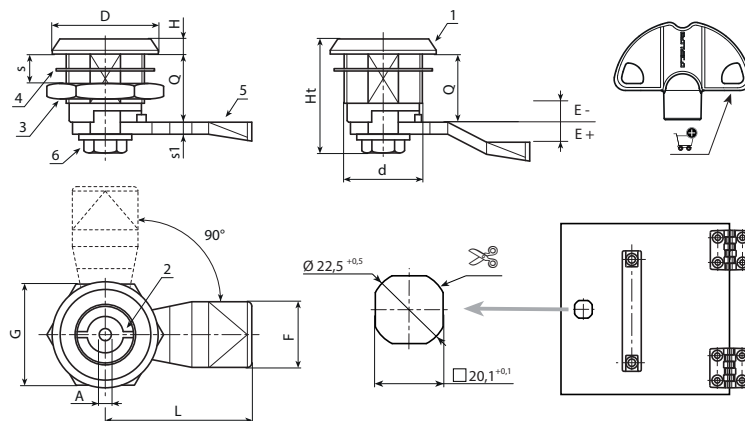
Chiave in poliammide (PA6) rossa art. J090.

ATTENZIONE: La chiave non è in dotazione. Da ordinare separatamente. [pag. 399].

Rotazione: 90°

Richieste Speciali:

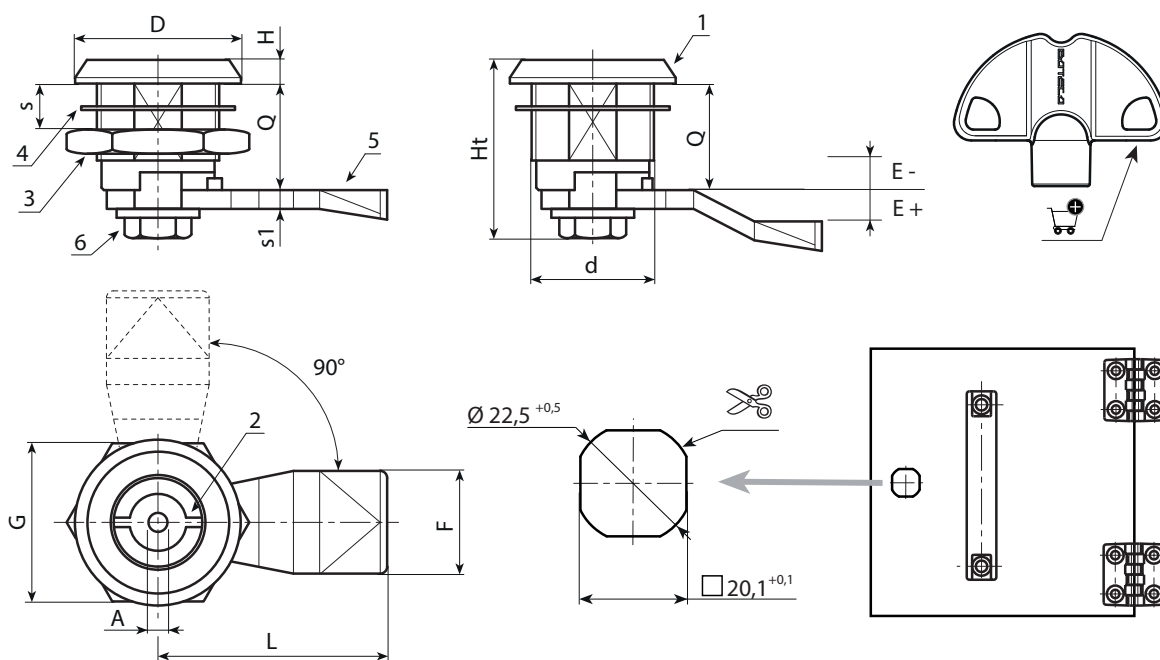
- Su richiesta è possibile avere la serratura completa della sua chiave. Aggiungere la lettera C in fondo al codice principale.



Versione J114-01: verniciata nera.

Codice	Art.	A	d	D	L	Q	E	F	G	Ht	H	S(max.)	s1	g	Chiave
-	J11422.Z03E-4X4501	3	M22	28	45	18	-4	19	27	31,5	4	8	4	-	J09050.TP0316
-	J11422.Z03E-2X4501	3	M22	28	45	18	-2	19	27	31,5	4	8	4	-	J09050.TP0316
-	J11422.Z03E00X4501	3	M22	28	45	18	0	19	27	31,5	4	8	4	-	J09050.TP0316
-	J11422.Z03E02X4501	3	M22	28	45	18	2	19	27	31,5	4	8	4	-	J09050.TP0316
-	J11422.Z03E04X4501	3	M22	28	45	18	4	19	27	31,5	4	8	4	-	J09050.TP0316
-	J11422.Z03E06X4501	3	M22	28	45	18	6	19	27	31,5	4	8	4	-	J09050.TP0316
-	J11422.Z03E08X4501	3	M22	28	45	18	8	19	27	31,5	4	8	4	-	J09050.TP0316
-	J11422.Z03E10X4501	3	M22	28	45	18	10	19	27	31,5	4	8	4	-	J09050.TP0316
-	J11422.Z03E12X4501	3	M22	28	45	18	12	19	27	31,5	4	8	4	-	J09050.TP0316
-	J11422.Z05E-4X4501	5	M22	28	45	18	-4	19	27	31,5	4	8	4	-	J09050.TP0516
-	J11422.Z05E-2X4501	5	M22	28	45	18	-2	19	27	31,5	4	8	4	-	J09050.TP0516
-	J11422.Z05E00X4501	5	M22	28	45	18	0	19	27	31,5	4	8	4	-	J09050.TP0516
-	J11422.Z05E02X4501	5	M22	28	45	18	2	19	27	31,5	4	8	4	-	J09050.TP0516
-	J11422.Z05E04X4501	5	M22	28	45	18	4	19	27	31,5	4	8	4	-	J09050.TP0516
-	J11422.Z05E06X4501	5	M22	28	45	18	6	19	27	31,5	4	8	4	-	J09050.TP0516
-	J11422.Z05E08X4501	5	M22	28	45	18	8	19	27	31,5	4	8	4	-	J09050.TP0516
-	J11422.Z05E10X4501	5	M22	28	45	18	10	19	27	31,5	4	8	4	-	J09050.TP0516
-	J11422.Z05E12X4501	5	M22	28	45	18	12	19	27	31,5	4	8	4	-	J09050.TP0516

CHIUSURA UNIVERSALE 1/4 GIRO IN ZAMA FILETTO M22 CON CHIAVE A PERNO ALETTATO



Versione J114-L: cromata.

Codice	Art.	A	d	D	L	Q	E	F	G	Ht	H	S(max.)	s1		Chiave
-	J11422.Z03E-4X45L	3	M22	28	45	18	-4	19	27	31,5	4	8	4	-	J09050.TP0316
-	J11422.Z03E-2X45L	3	M22	28	45	18	-2	19	27	31,5	4	8	4	-	J09050.TP0316
-	J11422.Z03E00X45L	3	M22	28	45	18	0	19	27	31,5	4	8	4	-	J09050.TP0316
-	J11422.Z03E02X45L	3	M22	28	45	18	2	19	27	31,5	4	8	4	-	J09050.TP0316
-	J11422.Z03E04X45L	3	M22	28	45	18	4	19	27	31,5	4	8	4	-	J09050.TP0316
-	J11422.Z03E06X45L	3	M22	28	45	18	6	19	27	31,5	4	8	4	-	J09050.TP0316
-	J11422.Z03E08X45L	3	M22	28	45	18	8	19	27	31,5	4	8	4	-	J09050.TP0316
-	J11422.Z03E10X45L	3	M22	28	45	18	10	19	27	31,5	4	8	4	-	J09050.TP0316
-	J11422.Z03E12X45L	3	M22	28	45	18	12	19	27	31,5	4	8	4	-	J09050.TP0316
-	J11422.Z05E-4X45L	5	M22	28	45	18	-4	19	27	31,5	4	8	4	-	J09050.TP0516
-	J11422.Z05E-2X45L	5	M22	28	45	18	-2	19	27	31,5	4	8	4	-	J09050.TP0516
-	J11422.Z05E00X45L	5	M22	28	45	18	0	19	27	31,5	4	8	4	-	J09050.TP0516
-	J11422.Z05E02X45L	5	M22	28	45	18	2	19	27	31,5	4	8	4	-	J09050.TP0516
-	J11422.Z05E04X45L	5	M22	28	45	18	4	19	27	31,5	4	8	4	-	J09050.TP0516
-	J11422.Z05E06X45L	5	M22	28	45	18	6	19	27	31,5	4	8	4	-	J09050.TP0516
-	J11422.Z05E08X45L	5	M22	28	45	18	8	19	27	31,5	4	8	4	-	J09050.TP0516
-	J11422.Z05E10X45L	5	M22	28	45	18	10	19	27	31,5	4	8	4	-	J09050.TP0516
-	J11422.Z05E12X45L	5	M22	28	45	18	12	19	27	31,5	4	8	4	-	J09050.TP0516

CHIUSURA UNIVERSALE 1/4 GIRO IN ZAMA FILETTO M22 CON CHIAVE A TRIANGOLO

Materiali:

- (1) Corpo serratura M22x1,5 (statore), in zama pressofusa.
- (2) Nottolino con forma triangolare, in zama pressofusa.
- (3) Dado esagonale di fissaggio M22x1,5, in zama pressofusa.
- (4) Guarnizione in gomma.
- (5) Leva di chiusura in acciaio, (E=0 forma diritta, E=2,4,6,8,10 forma piegata esterna, E=-2 forma piegata interna).
- (6) Vite di fissaggio M6x10 con testa a taglio a croce in acciaio.

Superficie:

- L115-01**
 (1) Satinata.
 (2-3-4-5-6) Liscia.
- L115-L**
 Liscia.

Colore:

- L115-01**
 (1) Verniciata nera a polveri epossidiche, (RAL 9011).
 (2-3-4-5-6) Zincatura standard.
- L115-L**
 (1) Cromatura lucida.
 (2-3-4-5-6) Zincatura standard.



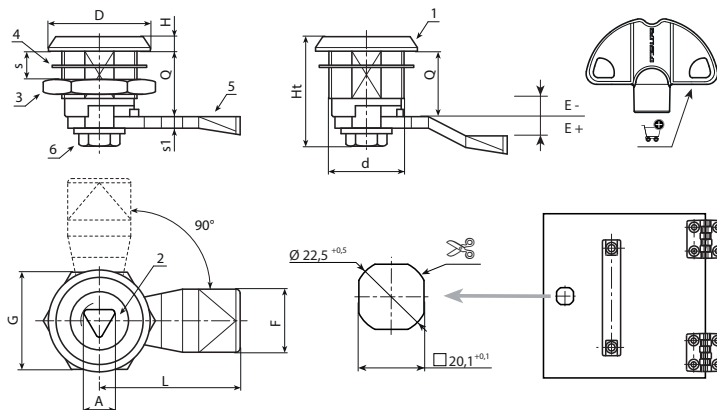
Chiave (Opzionale):

Chiave in poliammide (PA6) rossa art. J090.
 ATTENZIONE: La chiave non è in dotazione. Da ordinare separatamente. [pag. 399].

Rotazione: 90°

Richieste Speciali:

- Su richiesta è possibile avere la serratura completa della sua chiave. Aggiungere la lettera C in fondo al codice principale.



Versione J115-01: verniciata nera.

Codice	Art.	A	d	D	L	Q	E	F	G	Ht	H	S(max.)	s1	Ⓒ	Chiave
-	J11522.Z08E-4X4501	8	M22	28	45	18	-4	19	27	31,5	4	8	4	-	J09050.TT0816
-	J11522.Z08E-2X4501	8	M22	28	45	18	-2	19	27	31,5	4	8	4	-	J09050.TT0816
-	J11522.Z08E00X4501	8	M22	28	45	18	0	19	27	31,5	4	8	4	-	J09050.TT0816
-	J11522.Z08E02X4501	8	M22	28	45	18	2	19	27	31,5	4	8	4	-	J09050.TT0816
-	J11522.Z08E04X4501	8	M22	28	45	18	4	19	27	31,5	4	8	4	-	J09050.TT0816
-	J11522.Z08E06X4501	8	M22	28	45	18	6	19	27	31,5	4	8	4	-	J09050.TT0816
-	J11522.Z08E08X4501	8	M22	28	45	18	8	19	27	31,5	4	8	4	-	J09050.TT0816
-	J11522.Z08E10X4501	8	M22	28	45	18	10	19	27	31,5	4	8	4	-	J09050.TT0816
-	J11522.Z08E12X4501	8	M22	28	45	18	12	19	27	31,5	4	8	4	-	J09050.TT0816

Versione J115-L: cromata.

Codice	Art.	A	d	D	L	Q	E	F	G	Ht	H	S(max.)	s1	Ⓒ	Chiave
-	J11522.Z08E-4X45L	8	M22	28	45	18	-4	19	27	31,5	4	8	4	-	J09050.TT0816
-	J11522.Z08E-2X45L	8	M22	28	45	18	-2	19	27	31,5	4	8	4	-	J09050.TT0816
-	J11522.Z08E00X45L	8	M22	28	45	18	0	19	27	31,5	4	8	4	-	J09050.TT0816
-	J11522.Z08E02X45L	8	M22	28	45	18	2	19	27	31,5	4	8	4	-	J09050.TT0816
-	J11522.Z08E04X45L	8	M22	28	45	18	4	19	27	31,5	4	8	4	-	J09050.TT0816
-	J11522.Z08E06X45L	8	M22	28	45	18	6	19	27	31,5	4	8	4	-	J09050.TT0816
-	J11522.Z08E08X45L	8	M22	28	45	18	8	19	27	31,5	4	8	4	-	J09050.TT0816
-	J11522.Z08E10X45L	8	M22	28	45	18	10	19	27	31,5	4	8	4	-	J09050.TT0816
-	J11522.Z08E12X45L	8	M22	28	45	18	12	19	27	31,5	4	8	4	-	J09050.TT0816

J116

NEW

+135°
-20°

Zamak

C10

RoHS
COMPLIANT

CHIUSURA UNIVERSALE 1/4 GIRO IN ZAMA FILETTO M22 CON CHIAVE A QUADRO

Materiali:

- (1) Corpo serratura M22x1,5 (statore), in zama pressofusa.
- (2) Nottolino con forma quadrata, in zama pressofusa.
- (3) Dado esagonale di fissaggio M22x1,5 in zama pressofusa.
- (4) Guarnizione in gomma.
- (5) Leva di chiusura in acciaio, (E=0 forma diritta, E=2,4,6,8,10 forma piegata esterna, E=-2 forma piegata interna).
- (6) Vite di fissaggio M6x10 con testa a taglio a croce in acciaio.

Superficie:

L116-01

- (1) Satinata.
- (2-3-4-5-6) Liscia.

L116-L

- (1) Liscia.

Colore:

L116-01

- (1) Verniciata nera a polveri epossidiche, (RAL 9011).
- (2-3-4-5-6) Zincatura standard.

L116-L

- (1) Cromatura lucida.
- (2-3-4-5-6) Zincatura standard.

Chiave (Opzionale):

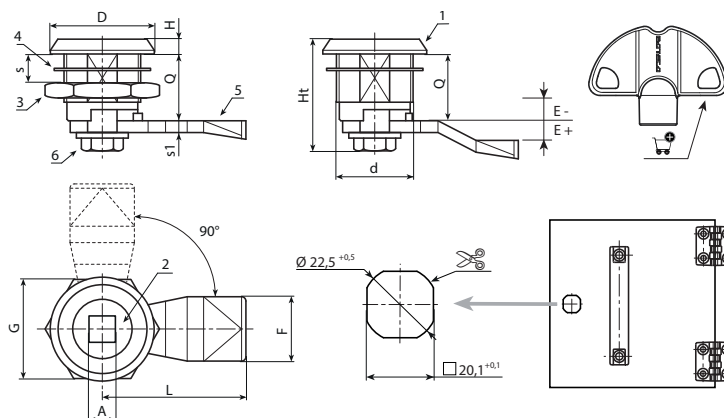
Chiave in poliammide (PA6) rossa art. J090.

ATTENZIONE: La chiave non è in dotazione. Da ordinare separatamente. [pag. 399].

Rotazione: 90°

Richieste Speciali:

- Su richiesta è possibile avere la serratura completa della sua chiave. Aggiungere la lettera C in fondo al codice principale.



Versione J116-01: verniciata nera.

Codice	Art.	A	d	D	L	Q	E	F	G	Ht	H	S(max.)	s1	g	Chiave
-	J11622.Z08E-4X4501	8	M22	28	45	18	-4	19	27	31,5	4	8	4	-	J09050.TQ0816
-	J11622.Z08E-2X4501	8	M22	28	45	18	-2	19	27	31,5	4	8	4	-	J09050.TQ0816
-	J11622.Z08E00X4501	8	M22	28	45	18	0	19	27	31,5	4	8	4	-	J09050.TQ0816
-	J11622.Z08E02X4501	8	M22	28	45	18	2	19	27	31,5	4	8	4	-	J09050.TQ0816
-	J11622.Z08E04X4501	8	M22	28	45	18	4	19	27	31,5	4	8	4	-	J09050.TQ0816
-	J11622.Z08E06X4501	8	M22	28	45	18	6	19	27	31,5	4	8	4	-	J09050.TQ0816
-	J11622.Z08E08X4501	8	M22	28	45	18	8	19	27	31,5	4	8	4	-	J09050.TQ0816
-	J11622.Z08E10X4501	8	M22	28	45	18	10	19	27	31,5	4	8	4	-	J09050.TQ0816
-	J11622.Z08E12X4501	8	M22	28	45	18	12	19	27	31,5	4	8	4	-	J09050.TQ0816

Versione J116-L: cromata.

Codice	Art.	A	d	D	L	Q	E	F	G	Ht	H	S(max.)	s1	g	Chiave
-	J11622.Z08E-4X45L	8	M22	28	45	18	-4	19	27	31,5	4	8	4	-	J09050.TQ0816
-	J11622.Z08E-2X45L	8	M22	28	45	18	-2	19	27	31,5	4	8	4	-	J09050.TQ0816
-	J11622.Z08E00X45L	8	M22	28	45	18	0	19	27	31,5	4	8	4	-	J09050.TQ0816
-	J11622.Z08E04X45L	8	M22	28	45	18	4	19	27	31,5	4	8	4	-	J09050.TQ0816
-	J11622.Z08E06X45L	8	M22	28	45	18	6	19	27	31,5	4	8	4	-	J09050.TQ0816
-	J11622.Z08E08X45L	8	M22	28	45	18	8	19	27	31,5	4	8	4	-	J09050.TQ0816
-	J11622.Z08E10X45L	8	M22	28	45	18	10	19	27	31,5	4	8	4	-	J09050.TQ0816
-	J11622.Z08E12X45L	8	M22	28	45	18	12	19	27	31,5	4	8	4	-	J09050.TQ0816

BOTECO
LOCKINGS

CHIUSURA UNIVERSALE 1/4 GIRO IN ZAMA FILETTO M22 CON TAGLIO A CACCIAVITE

Materiali:

- (1) Corpo serratura M22x1,5 (statore), in zama pressofusa.
- (2) Nottolino con forma con intaglio a cacciavite, in zama pressofusa.
- (3) Dado esagonale di fissaggio M22x1,5, in zama pressofusa.
- (4) Guarnizione in gomma.
- (5) Leva di chiusura in acciaio, (E=0 forma diritta, E=2,4,6,8,10 forma piegata esterna, E=-2 forma piegata interna).
- (6) Vite di fissaggio M6x10 con testa a taglio a croce in acciaio.

Superficie:

L117-01

- (1) Satinata.
- (2-3-4-5-6) Liscia.

L117-L

Liscia.

Colore:

L117-01

- (1) Verniciata nera a polveri epossidiche, (RAL 9011).
- (2-3-4-5-6) Zincatura standard.

L117-L

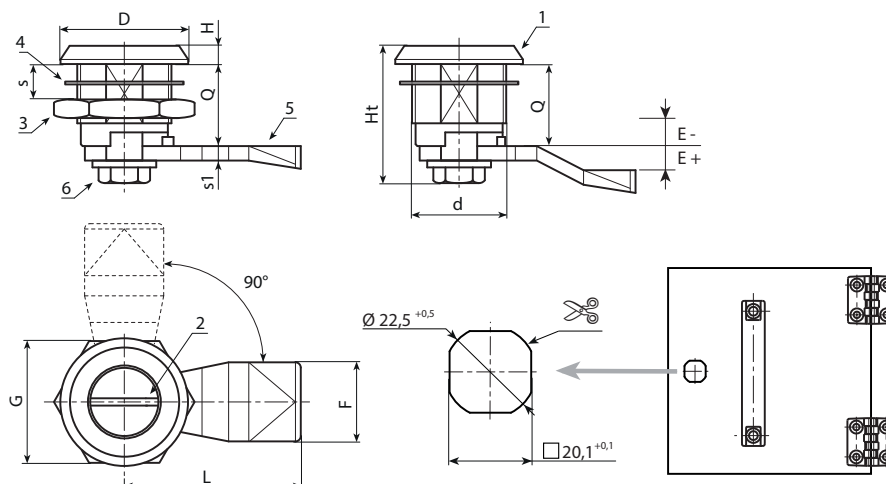
- (1) Cromatura lucida.
- (2-3-4-5-6) Zincatura standard.

Rotazione:

90°.

Richieste Speciali:

- Nessuna.



Versione J117-01: verniciata nera.

Codice	Art.	d	D	L	Q	E	F	G	Ht	H	S(max.)	s1	
-	J11722.Z00E-4X4501	M22	28	45	18	-4	19	27	31,5	4	8	4	-
-	J11722.Z00E-2X4501	M22	28	45	18	-2	19	27	31,5	4	8	4	-
-	J11722.Z00E00X4501	M22	28	45	18	0	19	27	31,5	4	8	4	-
-	J11722.Z00E02X4501	M22	28	45	18	2	19	27	31,5	4	8	4	-
-	J11722.Z00E04X4501	M22	28	45	18	4	19	27	31,5	4	8	4	-
-	J11722.Z00E06X4501	M22	28	45	18	6	19	27	31,5	4	8	4	-
-	J11722.Z00E08X4501	M22	28	45	18	8	19	27	31,5	4	8	4	-
-	J11722.Z00E10X4501	M22	28	45	18	10	19	27	31,5	4	8	4	-
-	J11722.Z00E12X4501	M22	28	45	18	12	19	27	31,5	4	8	4	-

Versione J117-L: cromata.

Codice	Art.	d	D	L	Q	E	F	G	Ht	H	S(max.)	s1	
-	J11722.Z00E-4X45L	M22	28	45	18	-4	19	27	31,5	4	8	4	-
-	J11722.Z00E-2X45L	M22	28	45	18	-2	19	27	31,5	4	8	4	-
-	J11722.Z00E00X45L	M22	28	45	18	0	19	27	31,5	4	8	4	-
-	J11722.Z00E02X45L	M22	28	45	18	2	19	27	31,5	4	8	4	-
-	J11722.Z00E04X45L	M22	28	45	18	4	19	27	31,5	4	8	4	-
-	J11722.Z00E06X45L	M22	28	45	18	6	19	27	31,5	4	8	4	-
-	J11722.Z00E08X45L	M22	28	45	18	8	19	27	31,5	4	8	4	-
-	J11722.Z00E10X45L	M22	28	45	18	10	19	27	31,5	4	8	4	-
-	J11722.Z00E12X45L	M22	28	45	18	12	19	27	31,5	4	8	4	-

CHIUSURA UNIVERSALE 1/4 GIRO IN PLASTICA FILETTO M22 CON CHIAVE A PERNO ALETTATO

Materiali:

- (1) Corpo serratura M22x1,5 (statore), in poliammide PA6.6 rinforzata. Resistente ad oli e grassi.
- (2) Nottolino con forma per perno alettato, in poliammide PA6.6 rinforzata.
- (3) Dado esagonale di fissaggio M22x1,5 in zama pressofusa.
- (4) Guarnizione in gomma.
- (5) Leva di chiusura in acciaio, (E=0 forma diritta, E=2,4,6,8,10 forma piegata esterna, E=-2 forma piegata interna).
- (6) Vite di fissaggio M6x10 con testa a taglio a croce in acciaio.

Superficie:

- (1) Satinata.
- (2-3-4-5-6) Liscia.

Colore:

- (1) Nero (RAL 9011).
- (2-3-4-5-6) Zincatura standard.

Chiave (Opzionale):

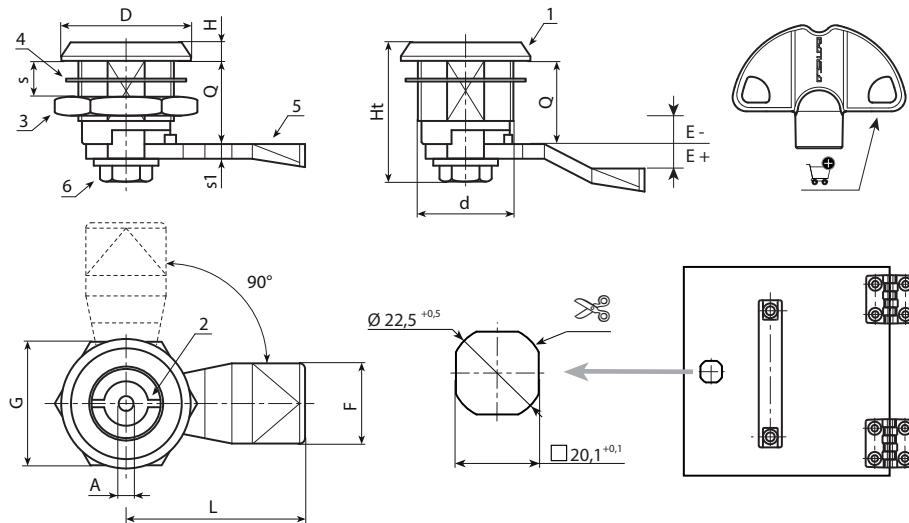
Chiave in poliammide (PA6) rossa art. J090.

ATTENZIONE: La chiave non è in dotazione. Da ordinare separatamente. [pag. 399].

Rotazione: 90°

Richieste Speciali:

- Su richiesta è possibile avere la serratura completa della sua chiave. Aggiungere la lettera C in fondo al codice principale.



Codice	Art.	A	d	D	L	Q	E	F	G	Ht	H	S(max.)	s1	g	Chiave
-	J12422.T03E-4X4501	3	M22	28	45	18	-4	19	27	31,5	4	8	4	-	J09050.TP0316
-	J12422.T03E-2X4501	3	M22	28	45	18	-2	19	27	31,5	4	8	4	-	J09050.TP0316
-	J12422.T03E00X4501	3	M22	28	45	18	0	19	27	31,5	4	8	4	-	J09050.TP0316
-	J12422.T03E02X4501	3	M22	28	45	18	2	19	27	31,5	4	8	4	-	J09050.TP0316
-	J12422.T03E04X4501	3	M22	28	45	18	4	19	27	31,5	4	8	4	-	J09050.TP0316
-	J12422.T03E06X4501	3	M22	28	45	18	6	19	27	31,5	4	8	4	-	J09050.TP0316
-	J12422.T03E08X4501	3	M22	28	45	18	8	19	27	31,5	4	8	4	-	J09050.TP0316
-	J12422.T03E10X4501	3	M22	28	45	18	10	19	27	31,5	4	8	4	-	J09050.TP0316
-	J12422.T03E12X4501	3	M22	28	45	18	12	19	27	31,5	4	8	4	-	J09050.TP0316
-	J12422.T05E-4X4501	5	M22	28	45	18	-4	19	27	31,5	4	8	4	-	J09050.TP0516
-	J12422.T05E-2X4501	5	M22	28	45	18	-2	19	27	31,5	4	8	4	-	J09050.TP0516
-	J12422.T05E00X4501	5	M22	28	45	18	0	19	27	31,5	4	8	4	-	J09050.TP0516
-	J12422.T05E02X4501	5	M22	28	45	18	2	19	27	31,5	4	8	4	-	J09050.TP0516
-	J12422.T05E04X4501	5	M22	28	45	18	4	19	27	31,5	4	8	4	-	J09050.TP0516
-	J12422.T05E06X4501	5	M22	28	45	18	6	19	27	31,5	4	8	4	-	J09050.TP0516
-	J12422.T05E08X4501	5	M22	28	45	18	8	19	27	31,5	4	8	4	-	J09050.TP0516
-	J12422.T05E10X4501	5	M22	28	45	18	10	19	27	31,5	4	8	4	-	J09050.TP0516
-	J12422.T05E12X4501	5	M22	28	45	18	12	19	27	31,5	4	8	4	-	J09050.TP0516

CHIUSURA UNIVERSALE 1/4 GIRO IN PLASTICA FILETTO M22 CON CHIAVE CON QUADRO

Materiali:

- (1) Corpo serratura M22x1,5 (statore), in poliammide PA6.6 rinforzata. Resistente ad oli e grassi.
- (2) Nottolino con forma quadra, in poliammide PA6.6 rinforzata.
- (3) Dado esagonale di fissaggio M22x1,5 in zama pressofusa.
- (4) Guarnizione in gomma.
- (5) Leva di chiusura in acciaio, (E=0 forma diritta, E=2,4,6,8,10 forma piegata esterna, E=-2 forma piegata interna).
- (6) Vite di fissaggio M6x10 con testa a taglio a croce in acciaio.

Superficie:

- (1) Satinata.
- (2-3-4-5-6) Liscia.

Colore:

- (1) Nero (RAL 9011).
- (2-3-4-5-6) Zincatura standard.

Chiave (Opzionale):

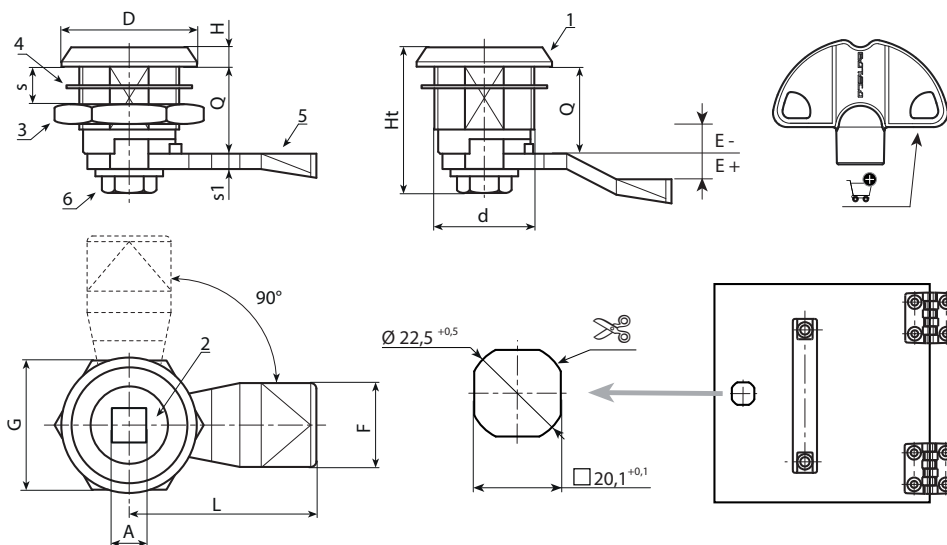
Chiave in poliammide (PA6) rossa art. J090.
ATTENZIONE: La chiave non è in dotazione. Da ordinare separatamente. [pag. 399].

Rotazione:

90°.

Richieste Speciali:

- Su richiesta è possibile avere la serratura completa della sua chiave. Aggiungere la lettera C in fondo al codice principale.



Codice	Art.	A	d	D	L	Q	E	F	G	Ht	H	s(max.)	s1	Ⓜ	Chiave
-	J12622.T08E-4X4501	8	M22	28	45	18	-4	19	27	31,5	4	8	4	-	J09050.TQ0816
-	J12622.T08E-2X4501	8	M22	28	45	18	-2	19	27	31,5	4	8	4	-	J09050.TQ0816
-	J12622.T08E00X4501	8	M22	28	45	18	0	19	27	31,5	4	8	4	-	J09050.TQ0816
-	J12622.T08E02X4501	8	M22	28	45	18	2	19	27	31,5	4	8	4	-	J09050.TQ0816
-	J12622.T08E04X4501	8	M22	28	45	18	4	19	27	31,5	4	8	4	-	J09050.TQ0816
-	J12622.T08E06X4501	8	M22	28	45	18	6	19	27	31,5	4	8	4	-	J09050.TQ0816
-	J12622.T08E08X4501	8	M22	28	45	18	8	19	27	31,5	4	8	4	-	J09050.TQ0816
-	J12622.T08E10X4501	8	M22	28	45	18	10	19	27	31,5	4	8	4	-	J09050.TQ0816
-	J12622.T08E12X4501	8	M22	28	45	18	12	19	27	31,5	4	8	4	-	J09050.TQ0816

CHIUSURA UNIVERSALE 1/4 GIRO IN PLASTICA FILETTO M22 CON CHIAVE CON TRIANGOLO

Materiali:

- (1) Corpo serratura M22x1,5 (statore), in poliammide PA6.6 rinforzata. Resistente ad oli e grassi.
- (2) Nottolino con forma trinagolare, in poliammide PA6.6 rinforzata.
- (3) Dado esagonale di fissaggio M22x1,5 in zama pressofusa.
- (4) Guarnizione in gomma.
- (5) Leva di chiusura in acciaio, (E=0 forma diritta, E=2,4,6,8,10 forma piegata esterna, E=-2 forma piegata interna).
- (6) Vite di fissaggio M6x10 con testa a taglio a croce in acciaio.

Superficie:

- (1) Satinata.
- (2-3-4-5-6) Liscia.

Colore:

- (1) Nero (RAL 9011).
- (2-3-4-5-6) Zincatura standard.

Chiave (Opzionale):

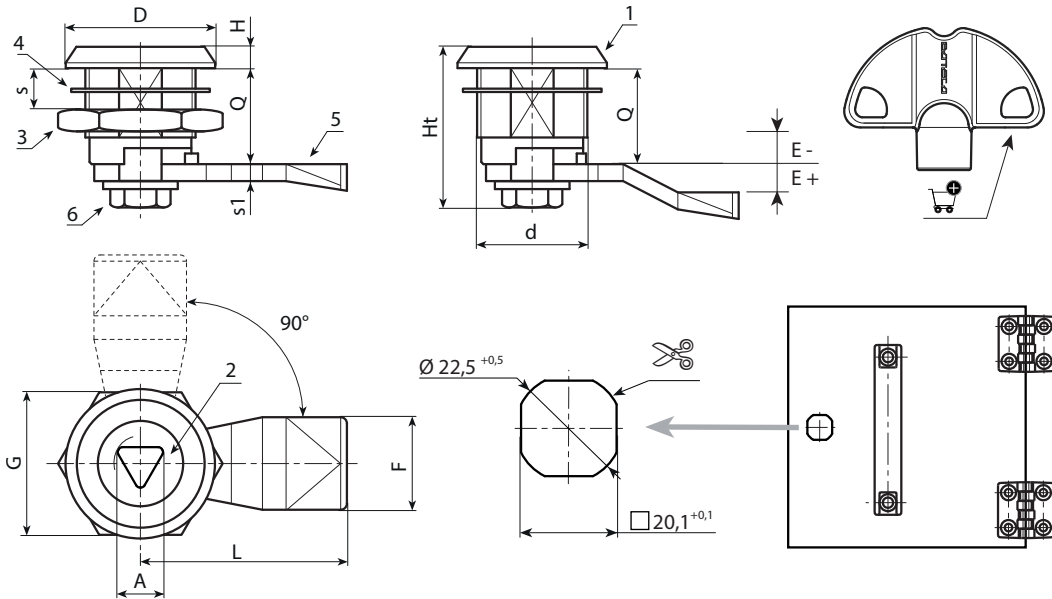
Chiave in poliammide (PA6) rossa art. J090.
ATTENZIONE: La chiave non è in dotazione. Da ordinare separatamente. [pag. 399].

Rotazione:

90°.

Richieste Speciali:

- Su richiesta è possibile avere la serratura completa della sua chiave. Aggiungere la lettera C in fondo al codice principale.



Codice	Art.	A	d	D	L	Q	E	F	G	Ht	H	s(max.)	s1	g	Chiave
-	J12722.T08E-4X4501	8	M22	28	45	18	-4	19	27	31,5	4	8	4	-	J09050.TT0816
-	J12722.T08E-2X4501	8	M22	28	45	18	-2	19	27	31,5	4	8	4	-	J09050.TT0816
-	J12722.T08E00X4501	8	M22	28	45	18	0	19	27	31,5	4	8	4	-	J09050.TT0816
-	J12722.T08E02X4501	8	M22	28	45	18	2	19	27	31,5	4	8	4	-	J09050.TT0816
-	J12722.T08E04X4501	8	M22	28	45	18	4	19	27	31,5	4	8	4	-	J09050.TT0816
-	J12722.T08E06X4501	8	M22	28	45	18	6	19	27	31,5	4	8	4	-	J09050.TT0816
-	J12722.T08E08X4501	8	M22	28	45	18	8	19	27	31,5	4	8	4	-	J09050.TT0816
-	J12722.T08E10X4501	8	M22	28	45	18	10	19	27	31,5	4	8	4	-	J09050.TT0816
-	J12722.T08E12X4501	8	M22	28	45	18	12	19	27	31,5	4	8	4	-	J09050.TT0816

J120



CHIUSURA UNIVERSALE 1/4 GIRO IN PLASTICA CON FISSAGGIO RAPIDO E CON CHIAVE A TRIANGOLO

Materiali:

- (1) Corpo serratura da 20mm. con alette deformabili, per inserimento a scatto su lamiera. In poliammide PA6.6 rinforzata. Resistente ad oli e grassi.
- (2) Nottolino con forma triangolare, in poliammide PA6.6 rinforzata.
- (3) Vite di fissaggio autofeltrante 4,2x10 con testa a taglio a croce in acciaio.
- (4) Leva di chiusura in acciaio, (E=0 forma diritta, E=2,4,6,8,10 forma piegata esterna, E=-2 forma piegata interna).

Superficie:

- (1-2) Satinata.
- (3-4) Liscia.

Colore:

- (1-2) Nero, ral (9011).
- (3-4) Zincatura standard.

Chiave (Opzionale):

Chiave in poliammide (PA6) rossa art. J090.
ATTENZIONE: La chiave non è in dotazione. Da ordinare separatamente. [pag. 399].

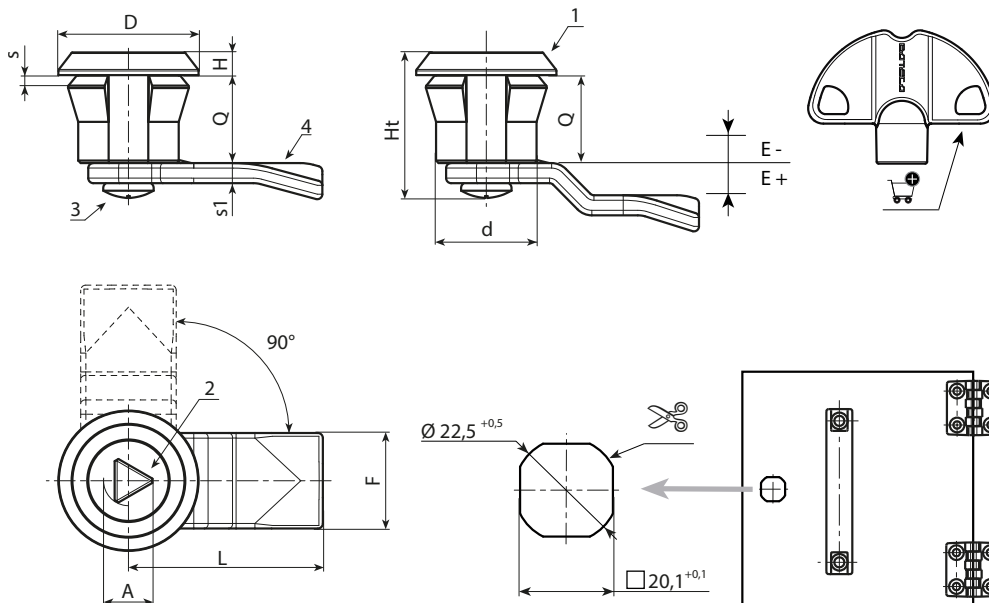
Rotazione:

90°.



10 Richieste Speciali:

- Su richiesta è possibile avere la serratura completa della sua chiave. Aggiungere la lettera C in fondo al codice principale.



Codice	Art.	A	d	D	L	Q	E	F	Ht	H	S(max.)	s1		Chiave
-	J12020.T08E-4X4501	8	20	28	45	18	-4	19	30	4	1-2	4	-	J09050.TT0816
-	J12020.T08E-2X4501	8	20	28	45	18	-2	19	30	4	1-2	4	-	J09050.TT0816
-	J12020.T08E00X4501	8	20	28	45	18	0	19	30	4	1-2	4	-	J09050.TT0816
-	J12020.T08E04X4501	8	20	28	45	18	4	19	30	4	1-2	4	-	J09050.TT0816
-	J12020.T08E06X4501	8	20	28	45	18	6	19	30	4	1-2	4	-	J09050.TT0816
-	J12020.T08E08X4501	8	20	28	45	18	8	19	30	4	1-2	4	-	J09050.TT0816
-	J12020.T08E10X4501	8	20	28	45	18	10	19	30	4	1-2	4	-	J09050.TT0816
-	J12020.T08E12X4501	8	20	28	45	18	12	19	30	4	1-2	4	-	J09050.TT0816

CHIUSURA UNIVERSALE 1/4 GIRO IN PLASTICA CON FISSAGGIO RAPIDO E CON TAGLIO PER CACCIAVITE

Materiali:

- (1) Corpo serratura da 20mm. con alette deformabili, per inserimento a scatto su lamiera. In poliammide PA6.6 rinforzata. Resistente ad oli e grassi.
- (2) Nottolino con intaglio per cacciavite, in poliammide PA6.6 rinforzata.
- (3) Leva di chiusura in acciaio, (E=0 forma diritta, E=2,4,6,8,10 forma piegata esterna, E=-2 forma piegata interna).
- (4) Vite di fissaggio autofellettante 4,2x10 con testa a taglio a croce in acciaio.

Superficie:

- (1-2) Satinata.
- (3-4) Liscia.

Colore:

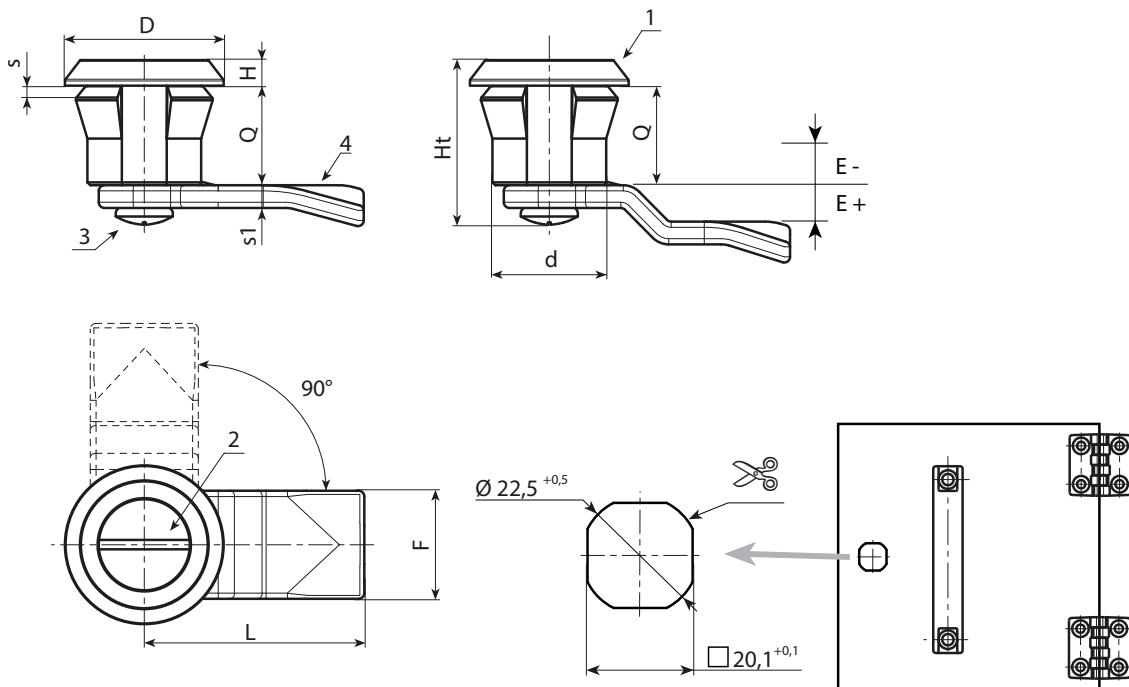
- (1-2) Nero, ral (9011).
- (3-4) Zincatura standard.

Rotazione:

90°.

Richieste Speciali:

- Nessuna.



Codice	Art.	d	D	L	Q	E	F	Ht	H	s(max.)	s1	
-	J12120.T00E-4X4501	20	28	45	18	-4	19	30	4	1-2	4	-
-	J12120.T00E-2X4501	20	28	45	18	-2	19	30	4	1-2	4	-
-	J12120.T00E00X4501	20	28	45	18	0	19	30	4	1-2	4	-
-	J12120.T00E02X4501	20	28	45	18	2	19	30	4	1-2	4	-
-	J12120.T00E04X4501	20	28	45	18	4	19	30	4	1-2	4	-
-	J12120.T00E06X4501	20	28	45	18	6	19	30	4	1-2	4	-
-	J12120.T00E08X4501	20	28	45	18	8	19	30	4	1-2	4	-
-	J12120.T00E10X4501	20	28	45	18	10	19	30	4	1-2	4	-
-	J12120.T00E12X4501	20	28	45	18	12	19	30	4	1-2	4	-

CHIUSURA UNIVERSALE 1/4 GIRO IN PLASTICA CON FISSAGGIO RAPIDO E CON PERNO ALETTATO

Materiali:

- (1) Corpo serratura da 20mm. con alette deformabili, per inserimento a scatto su lamiera. In poliammide PA6.6 rinforzata. Resistente ad oli e grassi.
- (2) Nottolino con intaglio per perno alettato, in poliammide PA6.6 rinforzata.
- (3) Leva di chiusura in acciaio, (E=0 forma diritta, E=2,4,6,8,10 forma piegata esterna, E=-2 forma piegata interna).
- (4) Vite di fissaggio autofillettante 4,2x10 con testa a taglio a croce in acciaio.

Superficie:

- (1-2) Satinata.
- (3-4) Liscia.

Colore:

- (1-2) Nero, ral (9011).
- (3-4) Zincatura standard.

Chiave (Opzionale):

Chiave in poliammide (PA6) rossa art. J090.
ATTENZIONE: La chiave non è in dotazione. Da ordinare separatamente. [pag. 399].

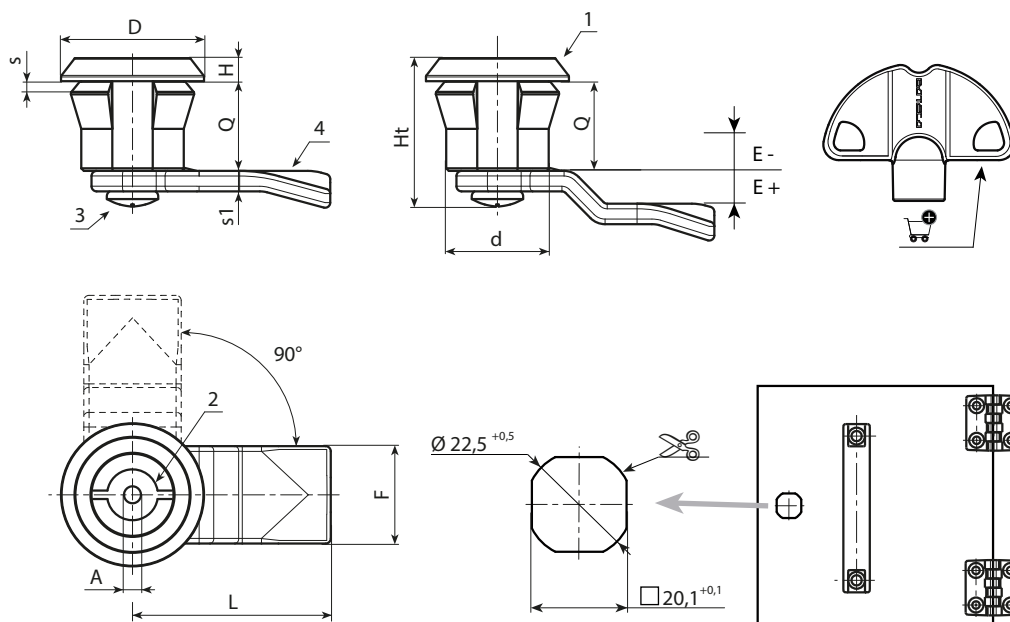
Rotazione:

90°.



Richieste Speciali:

- Su richiesta è possibile avere la serratura completa della sua chiave. Aggiungere la lettera C in fondo al codice principale.



Codice	Art.	A	d	D	L	Q	E	F	Ht	H	S(max.)	s1	🔑	Chiave
-	J12220.T03E0-4X4501	3	20	28	45	18	-4	19	30	4	1-2	4	-	J09050.TP0316
-	J12220.T03E-2X4501	3	20	28	45	18	-2	19	30	4	1-2	4	-	J09050.TP0316
-	J12220.T03E00X4501	3	20	28	45	18	0	19	30	4	1-2	4	-	J09050.TP0316
-	J12220.T03E02X4501	3	20	28	45	18	2	19	30	4	1-2	4	-	J09050.TP0316
-	J12220.T03E04X4501	3	20	28	45	18	4	19	30	4	1-2	4	-	J09050.TP0316
-	J12220.T03E06X4501	3	20	28	45	18	6	19	30	4	1-2	4	-	J09050.TP0316
-	J12220.T03E08X4501	3	20	28	45	18	8	19	30	4	1-2	4	-	J09050.TP0316
-	J12220.T03E10X4501	3	20	28	45	18	10	19	30	4	1-2	4	-	J09050.TP0316
-	J12220.T03E12X4501	3	20	28	45	18	12	19	30	4	1-2	4	-	J09050.TP0316

J090

NEW

+80°
-20°

PA6

UL94
HB

RoHS
COMPLIANT

CHIAVE IN PLASTICA ROSSA PER SERRATURE 1/4 GIRO

Materiali:

Poliammide rinforzata.
Resistente ad oli e grassi.

Superficie:

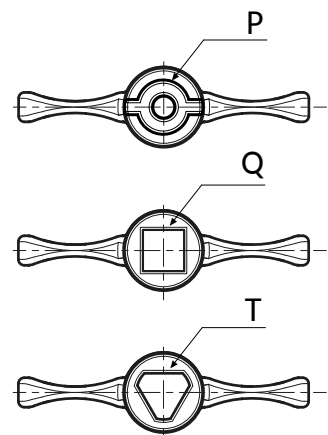
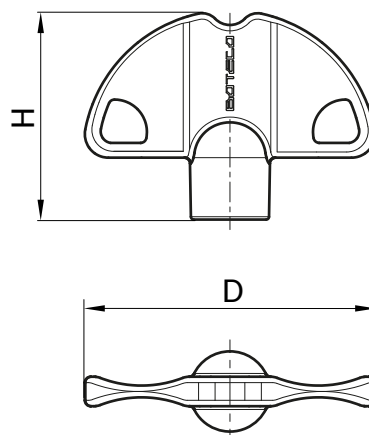
Satinata.

Colore:

Rosso: (RAL 3000 cod. 16).

Richieste Speciali:

- La chiave può essere consegnata con una catenella di ritegno di 200mm.



Codice	Art.	D	H	Forma	g
J09050.0001	J09050.TP0316	49	35	P - 3	10
J09050.0002	J09050.TP0516	49	35	P - 5	10
J09050.0003	J09050.TQ0816	49	35	Q - 8	10
J09050.0005	J09050.TT0616	49	35	T - 6.5	10
J09050.0004	J09050.TT0816	49	35	T - 8	10

J130

CHIUSURA UNIVERSALE CON POMELLO



Materiali:

- (1) Corpo serratura M19 (statore), rotore e pomello in zama pressofusa.
- (2) Rosetta elastica d. 24x1 con foro 19,4 in acciaio.
- (3) Dado esagonale di fissaggio M19x1 in acciaio zincato.
- (4) Leva di chiusura in acciaio zincato. (Qn forma N diritta - Qe forma E piegata esterna).
- (5) Rosetta elastica d. 12x1,5 conica in acciaio.
- (6) Vite di fissaggio M5x8 con testa bombata taglio a croce in acciaio zincato.

Superficie:

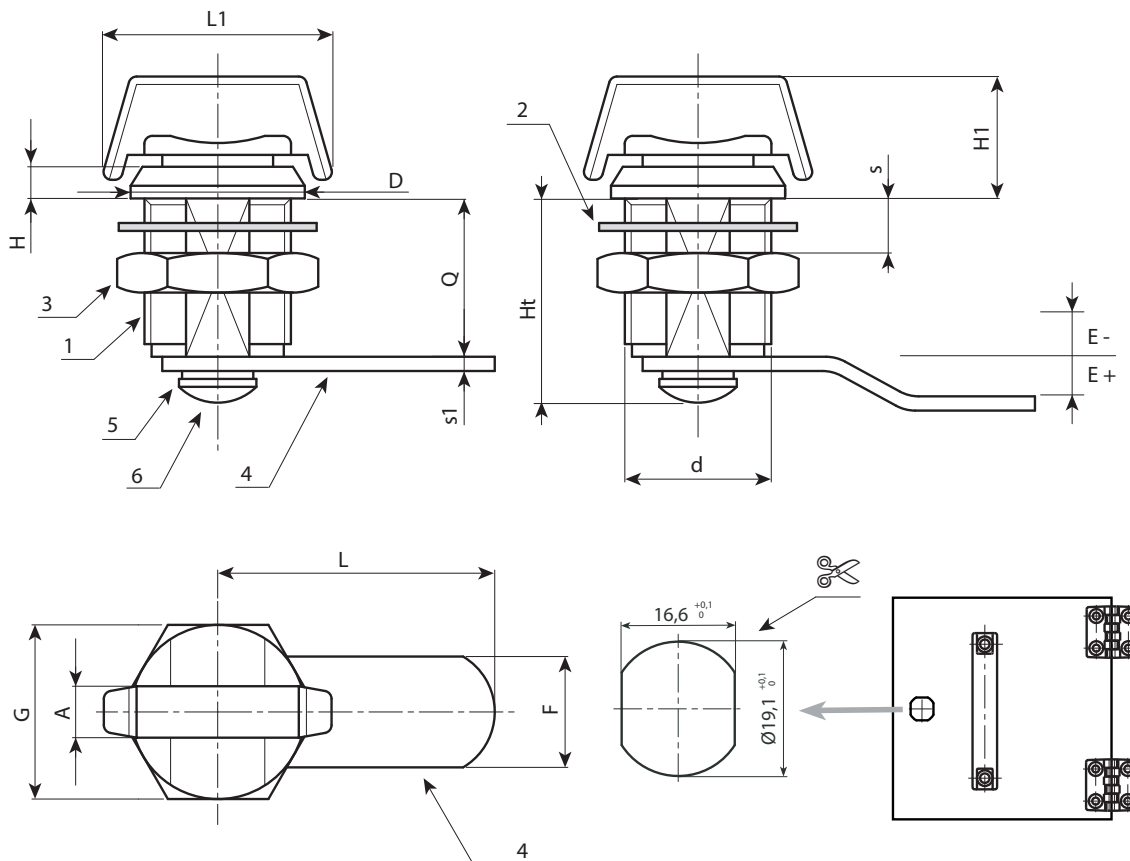
- (1) Nichelata.
- (2-5) Brunita.
- (3-4-6) Zincatura blu standard.

Rotazione:

90°.

Richieste Speciali:

- Nessuna.



Codice	Art.	A	d	D	L1	L	Q	E	F	G	H1	Ht	H	s(max.)	s1	
J130019.0004	J130019.ZN30X20	6.5	M19	22	29,5	30	20	0	14	22	15	31	4	6	2.5	57
J130019.0001	J130019.ZE30X25	6.5	M19	22	29,5	30	20	5	14	22	15	31	4	6	2.5	60

CHIUSURA UNIVERSALE 1/4 GIRO IN ZAMA FILETTO M19 CON POMELLO E FORO LUCCHETTO

Materiali:

- (1-4) Corpo serratura M19 (statore), rotore e pomello in zama pressofusa.
- (2) Nottolino di bloccaggio in zama. Se premuto la serratura gira a vuoto.
- E' possibile inserire l'archetto di un lucchetto (7,5mm di diametro massimo).
- (3) Leva di chiusura in acciaio, (E=0 forma diritta, E=2,7 forma piegata esterna, E=-2 forma piegata interna).
- (5) Dado esagonale di fissaggio M19x1 in ottone.
- (6) Forcella di bloccaggio in acciaio. Da inserire nella apposita cava per fissare la serratura al pannello.
- (7) Rondella spezzata anti-rotazione in acciaio brunito.



Superficie:

Liscia.

Colore:

- (1) Cromato.
- (3-4-6) Zincato.

Rotazione:

J131-O:

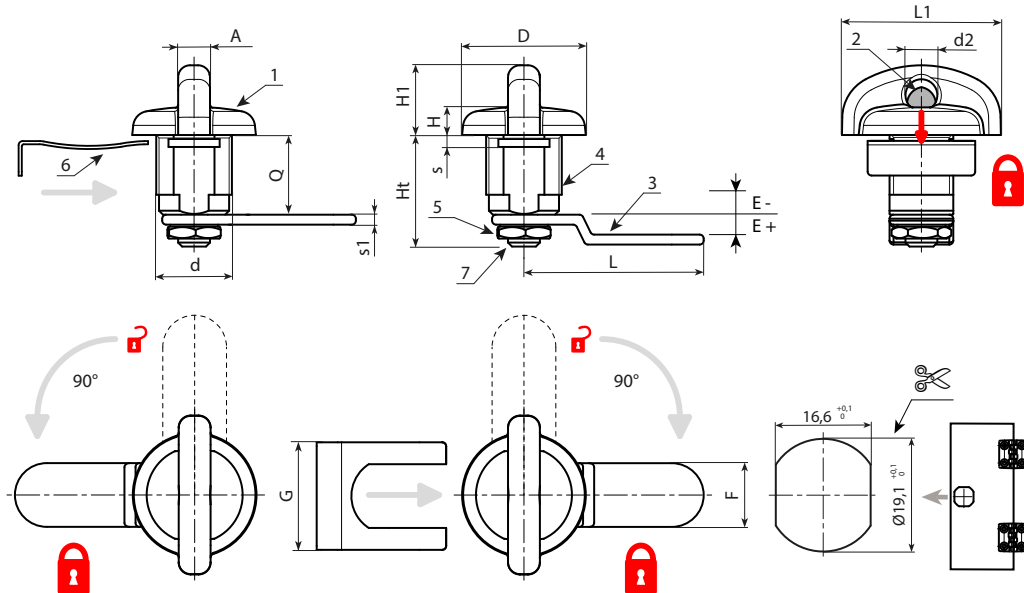
90° con movimento di chiusura in senso orario.

J131-A:

90° con movimento di chiusura in senso antiorario.

Richieste Speciali:

- Leve a disposizione per le serrature con E=0:
- L=30 (J131019.ZN30X200 - J131019.ZN30X20A),
- L=41 (J131019.ZN41X200 - J131019.ZN41X20A),
- Leve a disposizione per le serrature con E=2:
- L=45 (J131019.ZE45X220 - J131019.ZE45X22A),
- Leve a disposizione per le serrature con E=7:
- L=41 (J131019.ZE41X270 - J131019.ZE41X27A),



Versione J131-O: con rotazione oraria.

Codice	Art.	A	d	d2	D	L1	L	Q	E	F	G	H1	Ht	H	s	s1	g
J131019.0004	J131019.ZN45X200	8	M19	8	31,5	40	45	20	0	16	20,5	18	29	7	2	2,5	90
J131019.0002	J131019.ZE41X250	8	M19	8	31,5	40	45	20	5	16	20,5	18	29	7	2	2,5	95

Versione J131-A: con rotazione antioraria.

Codice	Art.	A	d	d2	D	L1	L	Q	E	F	G	H1	Ht	H	s	s1	g
J131019.0003	J131019.ZN45X20A	8	M19	8	31,5	40	45	20	0	16	20,5	18	29	7	2	2,5	90
J131019.0001	J131019.ZE41X25A	8	M19	8	31,5	40	45	20	5	16	20,5	18	29	7	2	2,5	95

CHIUSURA UNIVERSALE CON CHIAVE A TRIANGOLO

Materiali:

- (1) Corpo serratura M19 (statore), rotore in zama pressofusa. Chiave con triangolo da 6.
- (2) Rosetta elastica d. 24x1 con foro 19,4 in acciaio.
- (3) Dado esagonale di fissaggio M19x1 in acciaio.
- (4) Leva di chiusura in acciaio, (Qn forma N diritta - Qe forma E piegata esterna).
- (5) Rosetta elastica d. 12x1,5 conica in acciaio.
- (6) Vite di fissaggio M5x8 con testa bombata taglio a croce in acciaio.

Superficie:

- (1) Nichelata.
- (2-5) Brunita.
- (3-4-6) Zincatura blu standard.

Chiave (Opzionale):

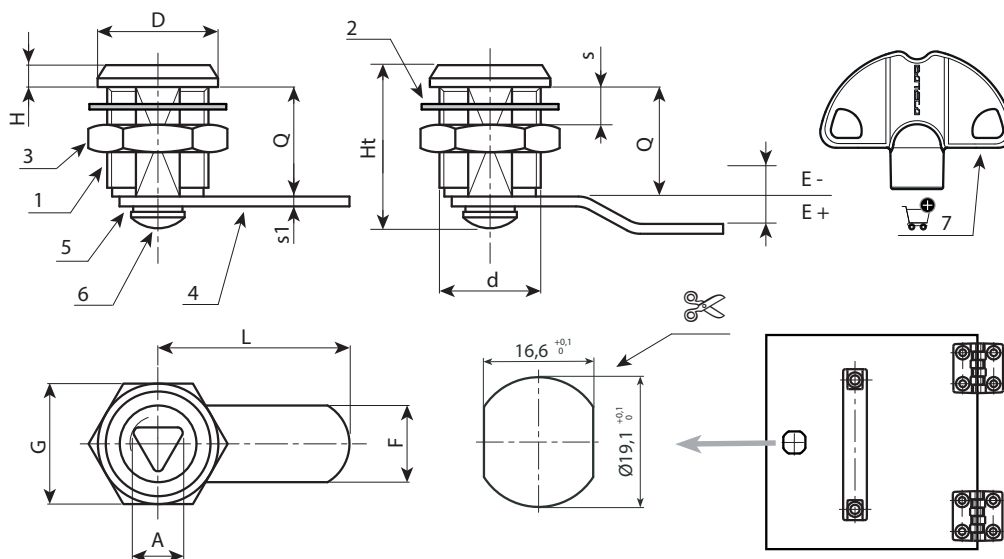
- (7) Chiave in plastica rossa art. J090.
- ATTENZIONE: La chiave non è in dotazione. Da ordinare separatamente.

Rotazione:

90°.

Richieste Speciali:

- Nessuna.



Nuova versione del prodotto: con triangolo da 6.5 mm

Codice	Art.	A	d	D	L	Q	E	F	G	Ht	H	S(max.)	s1	g	Chiave
J14019.0001	J14019.Z06E00X38L	6,5	M19	22	38	20	0	16	22	31	4	6	2.5	50	J09050.0005
J14019.0002	J14019.Z06E02X38L	6,5	M19	22	38	20	2	16	22	31	4	6	2.5	50	J09050.0005
J14019.0003	J14019.Z06E05X35L	6,5	M19	22	35	20	5	16	22	31	4	6	2.5	50	J09050.0005
J14019.0004	J14019.Z06E09X35L	6,5	M19	22	35	20	9	16	22	31	4	6	2.5	50	J09050.0005

Nuova versione del prodotto: con triangolo da 8 mm.

Codice	Art.	A	d	D	L	Q	E	F	G	Ht	H	S(max.)	s1	g	Chiave
J14019.0005	J14019.Z08E00X38L	8	M19	22	38	20	0	16	22	31	4	6	2.5	50	J09050.0004
J14019.0006	J14019.Z08E02X38L	8	M19	22	38	20	2	16	22	31	4	6	2.5	50	J09050.0004
J14019.0007	J14019.Z08E05X35L	8	M19	22	35	20	5	16	22	31	4	6	2.5	50	J09050.0004
J14019.0008	J14019.Z08E09X35L	8	M19	22	35	20	9	16	22	31	4	6	2.5	50	J09050.0004

CHIUSURA UNIVERSALE CON CHIAVE CON PERNO ALETTATO DA 3

Materiali:

- (1) Corpo serratura M19 (statore), rotore in zama pressofusa. Chiave con perno alettato da 3.
- (2) Rosetta elastica d. 24x1 con foro 19,4 in acciaio.
- (3) Dado esagonale di fissaggio M19x1 in acciaio.
- (4) Leva di chiusura in acciaio. (Qn forma N diritta - Qe forma E piegata esterna).
- (5) Rosetta elastica d. 12x1,5 conica in acciaio.
- (6) Vite di fissaggio M5x8 con testa bombata taglio a croce in acciaio.

Superficie:

- (1) Nichelata.
- (2-5) Brunita.
- (3-4-6) Zincatura blu standard.

Chiave (Opzionale):

- (7) Chiave in plastica rossa, Art. J09050.TP0316

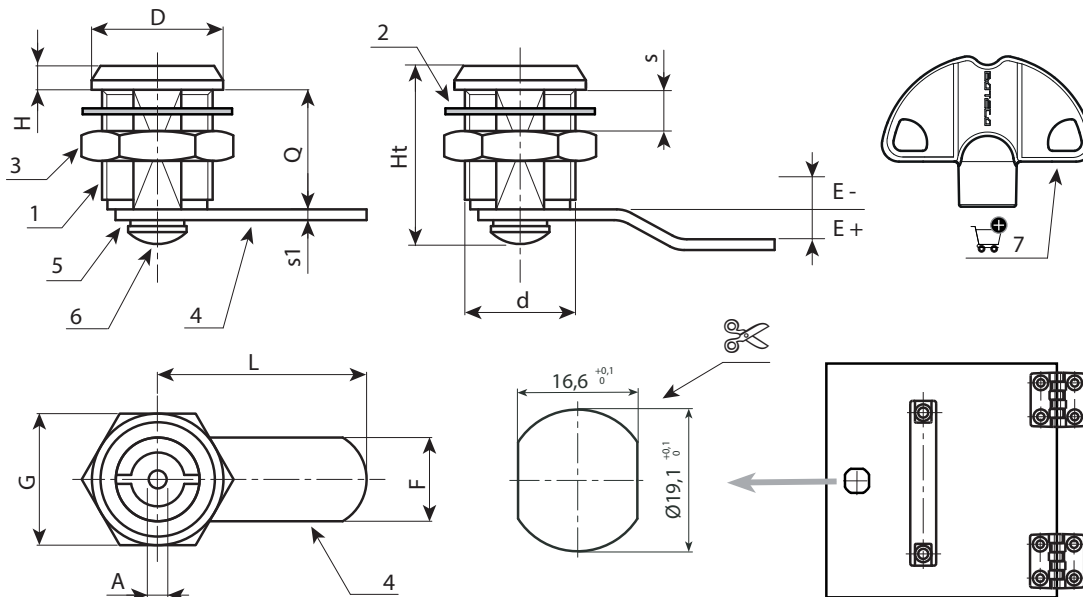
ATTENZIONE: La chiave non è in dotazione. Da ordinare separatamente.

Rotazione:

90°.

Richieste Speciali:

- Nessuna.



Nuova versione del prodotto

Codice	Art.	A	d	D	L	Q	E	F	G	Ht	H	S(max.)	s1	🔑	Chiave
J14219.0001	J14219.Z03E00X38L	3	M19	22	38	20	0	16	22	31	4	6	2,5	-	J09050.TP0316
J14219.0002	J14219.Z03E02X38L	3	M19	22	38	20	2	16	22	31	4	6	2,5	-	J09050.TP0316
J14219.0003	J14219.Z03E05X35L	3	M19	22	35	20	5	16	22	31	4	6	2,5	-	J09050.TP0316
J14219.0004	J14219.Z03E09X35L	3	M19	22	35	20	9	16	22	31	4	6	2,5	-	J09050.TP0316

CHIUSURA UNIVERSALE CON CHIAVE CON QUADRO DA 7

Materiali:

- (1) Corpo serratura M19 (statore), rotore in zama pressofusa. Chiave con quadro da 7.
- (2) Rosetta elastica d. 24x1 con foro 19,4 in acciaio.
- (3) Dado esagonale di fissaggio M19x1 in acciaio.
- (4) Leva di chiusura in acciaio. (Qn forma N diritta - Qe forma E piegata esterna).
- (5) Rosetta elastica d. 12x1,5 conica in acciaio.
- (6) Vite di fissaggio M5x8 con testa bombata taglio a croce in acciaio.

Superficie:

- (1) Nichelata.
- (2-5) Brunita.
- (3-4-6) Zincatura blu standard.

Chiave (Opzionale):

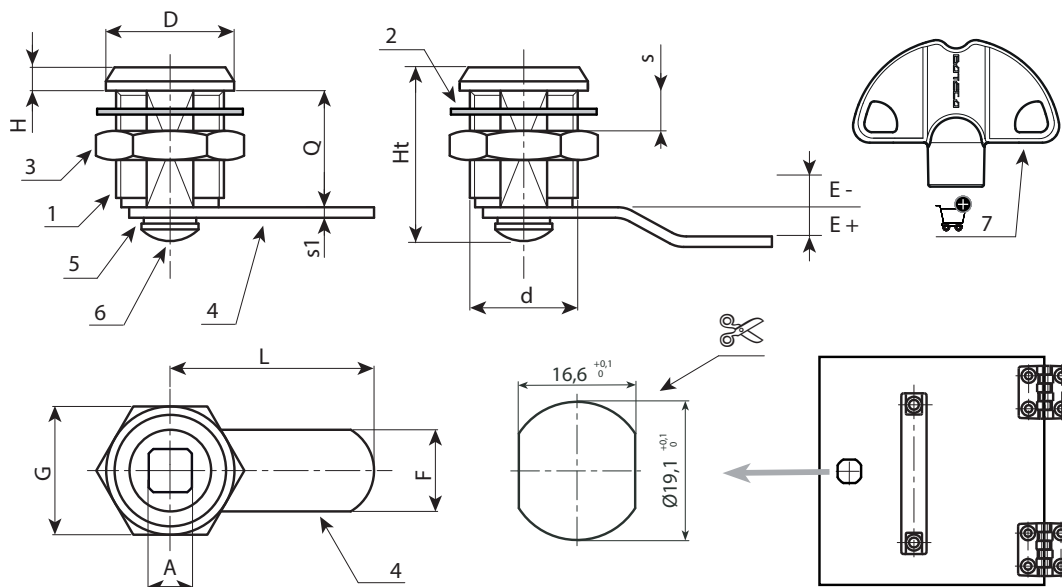
- (7) Chiave in plastica rossa. Art. J09050.TQ0816.
- ATTENZIONE: La chiave non è in dotazione. Da ordinare separatamente.

Rotazione:

90°.

Richieste Speciali:

- Nessuna.



Nuova versione del prodotto

Codice	Art.	A	d	D	L	Q	E	F	G	Ht	H	s(max.)	s1	🔑	Chiave
J14419.0001	J14419.Z07E00X38L	7	M19	22	38	20	0	16	22	31	4	6	2,5	-	J09050.TQ0816
J14419.0002	J14419.Z07E02X38L	7	M19	22	38	20	2	16	22	31	4	6	2,5	-	J09050.TQ0816
J14419.0003	J14419.Z07E05X35L	7	M19	22	35	20	5	16	22	31	4	6	2,5	-	J09050.TQ0816
J14419.0004	J14419.Z07E09X35L	7	M19	22	35	20	9	16	22	31	4	6	2,5	-	J09050.TQ0816

J180



CHIUSURA A GANCIO REGOLABILE IN ACCIAIO

Materiali:

J180:

Chiusura a gancio regolabile in acciaio tranciato zincato.

J180CIN:

Chiusura a gancio regolabile in acciaio tranciato inossidabile, (Aisi 304).

Superficie:

Lucida.

Colore:

J180:

Zincatura blue standard.

J180CIN:

Naturale.

ATTENZIONE:

L'incontro deve essere ordinato separatamente dalla chiusura a gancio.

Richieste Speciali:

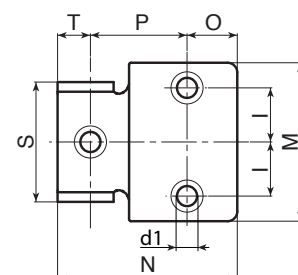
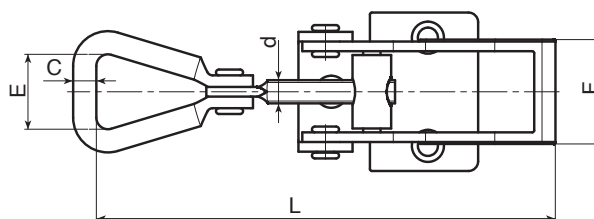
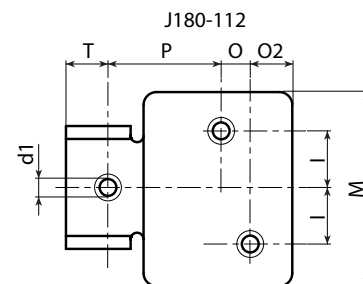
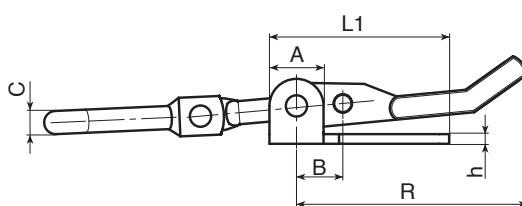
- Nessuna.

INCONTRI ACCOPPIABILI:

Articolo J180048 abbinabile ad incontri: J183048-J184048

Articolo J180065 abbinabile ad incontri: J183065-J184065-J185065

Articolo J180112 abbinabile ad incontri: J183065-J184065-J185065



Versione J180: Versione in acciaio zincato.

Codice	art.	R	L	L1/N	A	B	C	d	d1	E	F	h	I	M	O	O2	P	T	S		
J180048.0001	J180048.FZ	48	66-75	35	10	11	4.3	M5	5.5	18	17	2	7.5	28	9	-	12	14	20	35	
J180065.0001	J180065.FZ	65	104-124	46	14	12	6	M6	5.1	24	25	3	13	41	13.5	-	24.5	8	31	110	
J180112.0001	J180112.FZ	112	160-175	70	20	14	7	M8	7.5	34	30	2.5	17.5	60	9	13	35	13	37	210	

Versione J180CIN: Versione in acciaio inox Aisi 304.



Codice	art.	R	L	L1/N	A	B	C	d	d1	E	F	h	I	M	O	O2	P	T	S		
J180048.0002	J180048.FZCIN	48	66-75	35	10	11	4.3	M5	5.5	18	17	2	7.5	28	9	-	12	14	20	35	
J180065.0002	J180065.FZCIN	65	104-124	46	14	12	6	M6	5.1	24	25	3	13	41	13.5	-	24.5	8	31	110	



J182



CHIUSURA A GANCIO REGOLABILE CON LUCCHETTO IN ACCIAIO

Materiali:

J182:

Chiusura a gancio regolabile in acciaio tranciato con occhiello per lucchetto.

J182CIN:

Chiusura a gancio regolabile in acciaio inox tranciato con occhiello per lucchetto, (Aisi 304).

Superficie:

Lucida.

Colore:

J182:

Zincatura blue standard.

J182CIN:

Naturale.

ATTENZIONE:

L'incontro deve essere ordinato separatamente dalla chiusura a gancio.

Richieste Speciali:

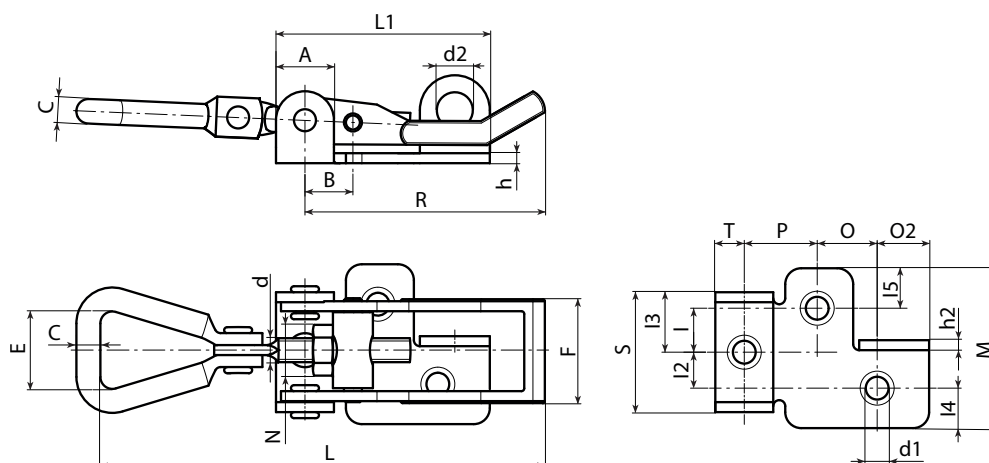
- Nessuna.

INCONTRI ACCOPPIABILI:

Articolo J182048 abbinabile ad incontri: J183048-J184048

Articolo J182065 abbinabile ad incontri: J183065-J184065-J185065

Articolo J182112 abbinabile ad incontri: J183065-J184065-J185065



Versione J182: Versione in acciaio zincato.

Codice	art.	R	L	L1	A	B	C	d	d1	d2	E	F	h	h2	I	I2	I3	I4	I5	M	O	O2	P	T	S		
J182048.0001	J182048.FZ	48	66-75	42.5	11	11	4.3	M5	5.3	7	17	17	2	2	7	7	10	6.5	6.5	27	11	9	11	11.5	20	43	
J182065.0001	J182065.FZ	65	104-124	53	14	12	5	M5	5.3	9.5	25	26	2.5	2.5	10	10	15	10	10	40	15	12	18	8	30	100	
J182112.0001	J182112.FZ	112	160-175	70	17	14	7	M6	7	9	31	30	3	3	17.5	16.5	19	13.5	12.5	60	22	13	22	13	38	216	

Versione J182CIN: Versione in acciaio inox Aisi 304.

INOX

Codice	art.	R	L	L1	A	B	C	d	d1	d2	E	F	h	h2	I	I2	I3	I4	I5	M	O	O2	P	T	S		
J182048.0002	J182048.FZCIN	48	66-75	42.5	11	11	4.3	M5	5.3	7	17	18	2	2	7	7	10	6.5	6.5	27	11	9	11	11.5	20	43	
J182065.0002	J182065.FZCIN	65	104-124	53	14	12	5	M5	5.3	9.5	25	26	2.5	2.5	10	10	15	10	10	40	15	12	18	8	30	100	
J182112.0002	J182112.FZCIN	112	160-175	70	17	14	6.5	M6	7	9	31	30	3	3	18	18	18	60	22	13	22	13	38	216	-	-	



J183



INCONTRO ROVESCIO IN ACCIAIO PER CHIUSURA A GANCIO REGOLABILE

Materiali:

J183:

Incontro forato e tranciato in acciaio.

J183CIN:

Incontro forato e tranciato in acciaio inox, (Aisi 304).

Superficie:

Lucida.

Colore:

J183:

Zincatura blue standard.

J183CIN:

Naturale.

ATTENZIONE:

La chiusura a gancio deve essere ordinata separatamente dall'incontro.

Richieste Speciali:

- Nessuna.

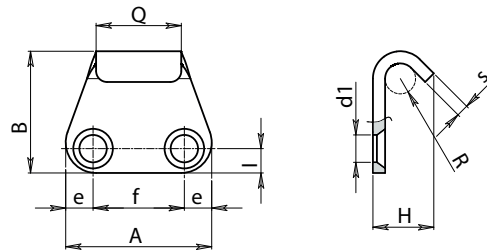
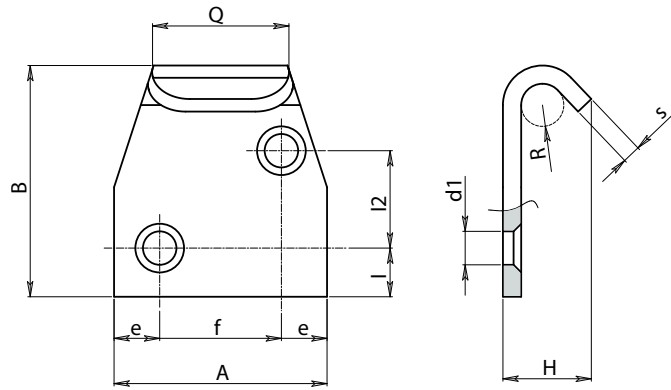
INCONTRI ACCOPPIABILI:

Incontro J183048 abbinabile a chiusure: J180048-J182048.

Incontro J183065 abbinabile a chiusure: J180065-J182065-J180112-J182112.



10



Versione J183 - in acciaio zincato

Codice	Art.	H	I	I2	A	B	Q	e	f	R	d1	s	
J183048.0001	J183048.FZ10	10	5	-	26	21	14	5.5	15	2.5	5.1	2	7
J183065.0001	J183065.FZ14	14,5	8.5	16	35	38,5	22	7.5	20	3.5	5,5	3	32

Versione J183CIN - in acciaio INOX

Codice	Art.	H	I	I2	A	B	Q	e	f	R	d1	s	
J183048.0002	J183048.FZ10CIN	10	5	-	26	21	14	5.5	15	2.5	5,1	2	7
J183065.0002	J183065.FZ14CIN	14,5	8.5	16	35	38,5	22	7.5	20	3.5	5,5	3	32

INOX



J184



INCONTRO ROVESCIO IN ACCIAIO PER CHIUSURA A GANCIO REGOLABILE

Materiali:

Incontro rovescio forato e tranciato in acciaio.

Superficie:

Lucida.

Colore:

Zincatura blue standard.

ATTENZIONE:

La chiusura a gancio deve essere ordinata separatamente dall'incontro.

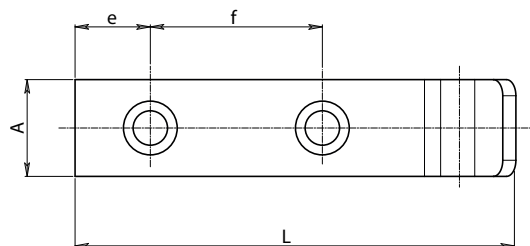
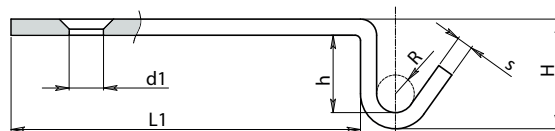
Richieste Speciali:

- Nessuna.

INCONTRI ACCOPPIABILI:

Incontro J184048 abbinabile a chiusure: J180048-J182048.

Incontro J184065 abbinabile a chiusure: J180065-J182065-J180112-J182112.



Codice	Art.	H	L	L1	h	A	e	f	R	d1	s	
J184048.0001	J184048.FZ09	9	40	29	5	16	7	14	2.5	5.1	2	7
J184065.0001	J184065.FZ21	21	82	65	16	18	14	32	3.5	6.5	3	31

J185



INCONTRO ROVESCIO IN ACCIAIO PER CHIUSURA A GANCIO REGOLABILE

Materiali:

J185:

Incontro prolungabile forato e tranciato in acciaio.

J185CIN:

Incontro prolungabile forato e tranciato in acciaio inox, (Aisi 304).

Superficie:

Lucida.

Colore:

J185:

Zincatura blue standard.

J185CIN:

Naturale.

ATTENZIONE:

La chiusura a gancio deve essere ordinata separatamente dall'incontro.

Richieste Speciali:

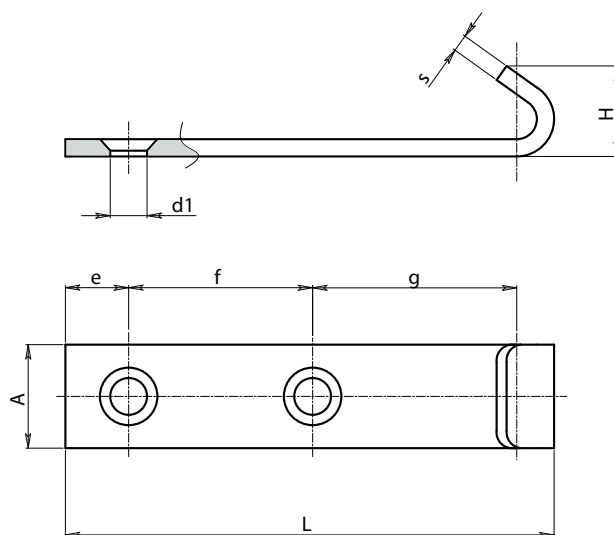
- Nessuna.

INCONTRI ACCOPPIABILI:

Incontro J185065 abbinabile a chiusure: J180065-J182065-J180112-J182112.



10



Versione J185 - in acciaio zincato

Codice	Art.	H	L	A	e	f	d1	s	g
J185065.0001	J185065.FZ16	16.5	85	18	13.5	29	7	3	40

Versione J185CIN - in acciaio INOX

Codice	Art.	H	L	A	e	f	d1	s	g
J185065.0002	J185065.FZ16CIN	16.5	85	18	13.5	29	7	3	40

INOX



J188

CHIUSURA A GANCIO LEGGERA



Materiali:

- (1) Corpo chiusura tranciato piegato in acciaio.
- (2) Incontro tranciato piegato in acciaio.
- (3) Gancio stampato e filettato in acciaio.
- (4) Rivetti di fissaggio in acciaio inox, (Aisi 304).

Superficie:

Liscia.

Colore:

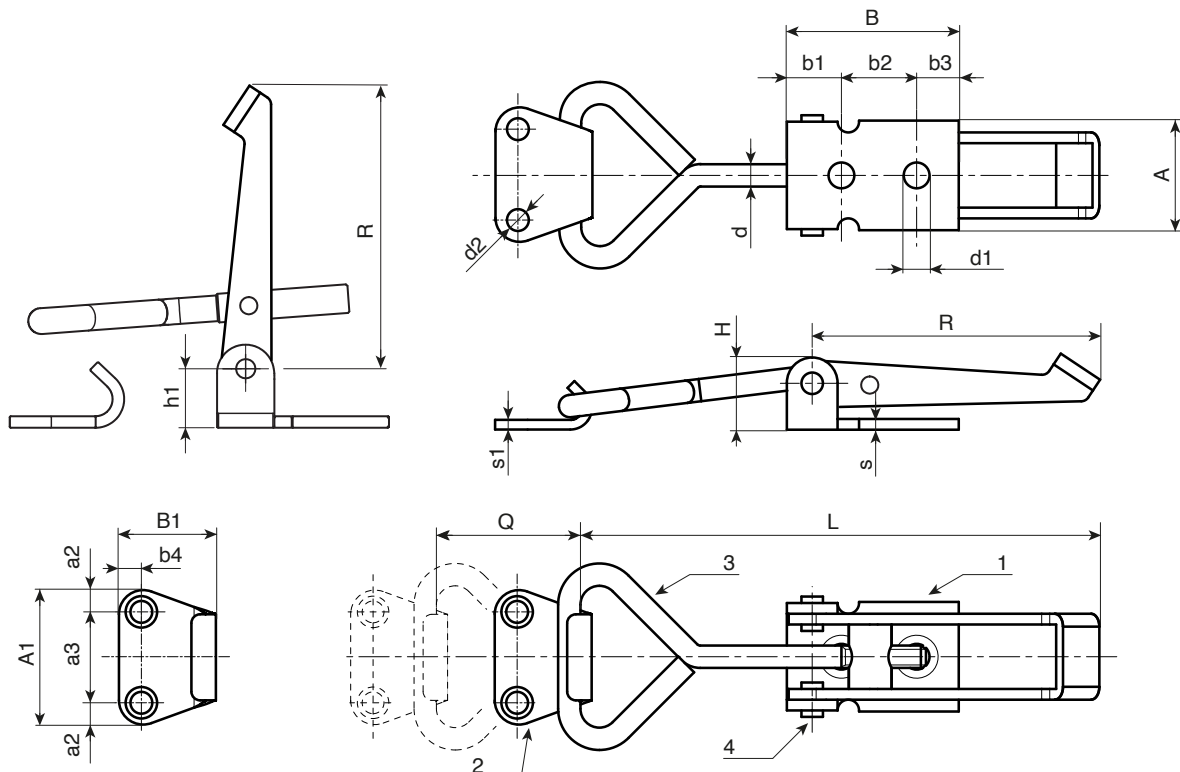
Naturale.

Confezione:

L'articolo viene fornito completo di incontro standard.

Richieste Speciali:

- Su richiesta e per quantità l'articolo può essere fornito in acciaio inox.



Codice	art.	R	L	Q	H	A	B	A1	B1	b1	b2	b3	b4	a2	a3	h1	s	s1	d	d1	d2	
J188040.0001	J188040.FZ	50	73,5	0÷13	15	20,5	30	25	20	5,5	18	6,5	4,5	5,5	14	10	2	2	4,5	4,7	4,5	56
J188060.0001	J188060.FZ	69	98	0÷23	17	25,5	40	30	24	13	17,5	9,5	6	6,5	17	11	2,5	3	5	6	4,5	83



J190



C10



CHIUSURA A GANCIO ROVESCIA

Materiali:

- (1) Corpo chiusura tranciato piegato in acciaio.
- (2) Incontro tranciato piegato in acciaio.
- (3) Gancio stampato e filettato in acciaio.
- (4) Rivetti di fissaggio in acciaio inox, (Aisi 304).

Superficie:

Liscia.

Colore:

Naturale.

Confezione:

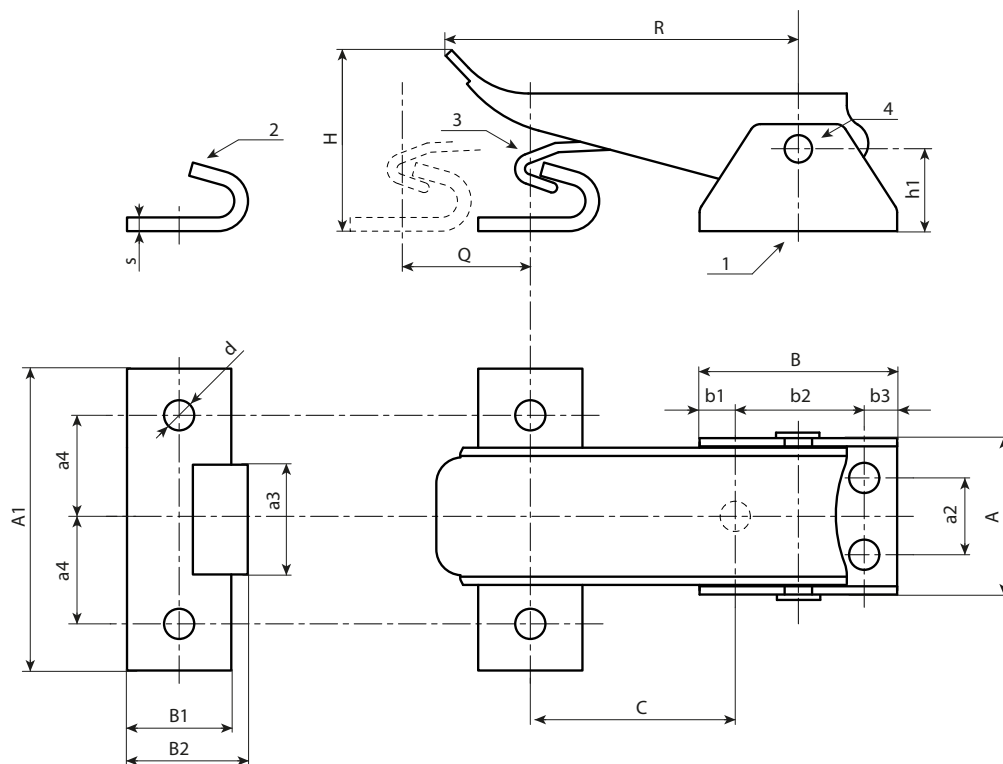
L'articolo viene fornito completo di incontro standard.

Richieste Speciali:

- Su richiesta e per quantità l'articolo può essere fornito in acciaio inox.



10



Codice	art.	R	Q	H	C	h1	A	B	A1	B1	b1	b2	b3	a2	a3	a4	s	d	g	
J190036.0001	J190036.FZ	65,5	18	29	39÷57	16	28,5	35	55	17,5	5,5	24	5,5	14	20	20	2,5	5,5	115	9

J250



CHIUSURA A GANCIO CON UNCINO COMPLETA DI INCONTRO

Materiali:

- (1) Manico in tecnopolimero. Resistente ad oli e grassi.
- (2) Leveraggio tranciato e piegato in acciaio.
- (3) Dado di fissaggio in acciaio
- (4) Rivetti di fissaggio in acciaio inox, (Aisi 303).
- (5) Gancio in acciaio temprato.
- (6) Bussola di ritegno temprata ingrassata.
- (7) Incontro tranciato e piegato in acciaio.

Superficie:

- (1) Satinata leggera.
- (2-3-5-6-7) Liscia.

Colore:

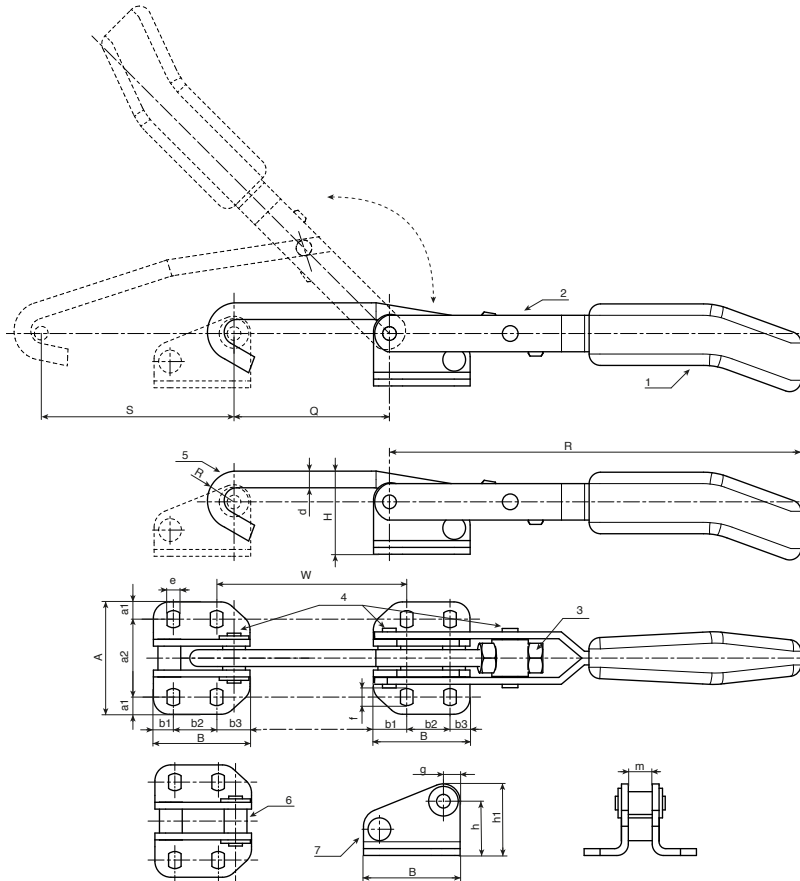
- (1) Bicolore rosso e nero.
- (2-3-5-6-7) Zincatura blue standard.

Confezione:

L'articolo viene fornito completo di incontro standard.

Richieste Speciali:

- Nessuna.



Codice	art.	F1 (kN)	R	H	S	Q	R	d	W	f			
J250020.0001	J250020.FZ	2	97	40	40	30÷38	97	6	32÷41	6.5			
J250030.0001	J250030.FZ	3	160	40	98	53÷63	160	6.5	71,5÷81	7.5			
J250050.0001	J250050.FZ	5	236	70	144	59÷70	236	11	61÷70	14.5			
Codice	A	a2	B	b1	b2	b3	e	f	g	h	h1	m	g
J250020.0001	43	29	33	7	19	7	4.5	6.5	185	27.5	35	6.8	185
J250030.0001	43	34	42	14.5	19	8.5	5.5	7.5	410	23	31	10.8	410
J250050.0001	86	60	55	12.5	30	12.5	11	14.5	1260	49	60	13.8	1260



J255



PA6
+G.F.

C10

UL94
HB



CHIUSURA A GANCIO CON UNCINO - STRETTA - COMPLETA DI INCONTRO

Materiali:

- (1) Manico in tecnopolimero. Resistente ad oli e grassi.
- (2) Leveraggio tranciato e piegato in acciaio.
- (3) Dado di fissaggio in acciaio
- (4) Rivetti di fissaggio in acciaio inox, (Aisi 303).
- (5) Gancio in acciaio temprato.
- (6) Bussola di ritegno temprata ingrassata.
- (7) Incontro tranciato e piegato in acciaio.

Superficie:

- (1) Satinata leggera.
- (2-3-5-6-7) Liscia.

Colore:

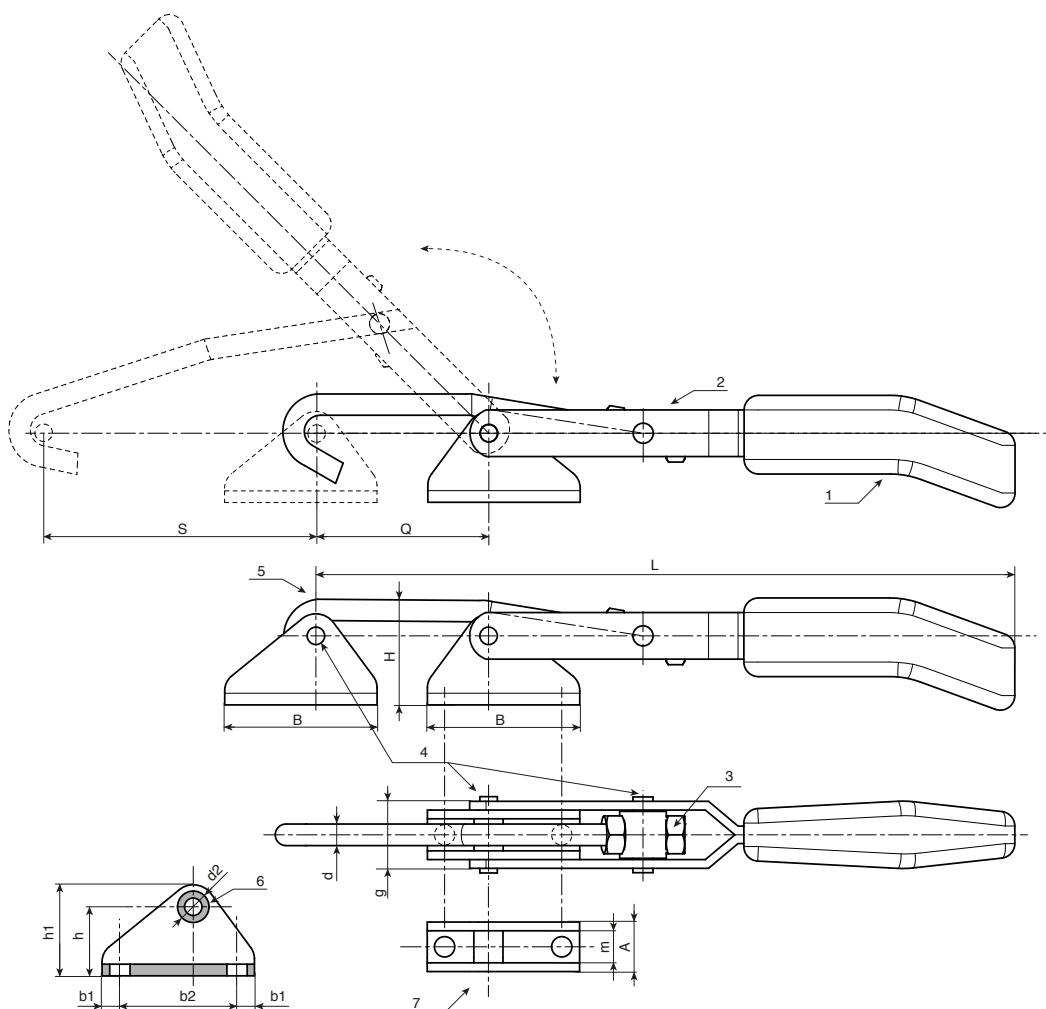
- Bicolore rosso e nero.
(2-3-5-6-7) Zincatura blue standard.

Confezione:

L'articolo viene fornito completo di incontro standard.

Richieste Speciali:

- Nessuna.



Codice	art.	F1 (kN)	L	H	S	Q	d	d2	b2
J255030.0001	J255030.FZ	3	235÷247	36	93÷105	12	7	7	38
Codice	A	B	b1	b2	g	h	h1	m	
J255030.0001	17	52	7	38	23	23	31	11	23

J260

CHIUSURA A GANCIO A LEVA



Materiali:

- (1) Manico in tecnopolimero. Resistente ad oli e grassi.
- (3) Leveraggio tranciato e piegato in acciaio.
- (4) Gancio a U con terminali filettati in acciaio temprato.
- (5) Dado di fissaggio in acciaio
- (6) Dado di fissaggio autobloccante in acciaio.
- (7) Incontro tranciato e piegato, in acciaio temprato.
- (8) Bussola di ritegno e rotazione in acciaio temprato ed ingrassato.
- (9) Rivetti di fissaggio in acciaio inox, (Aisi 303).

Superficie:

- (1) Satinata leggera.
- (3-4-5-6-7-8-9) Liscia.

Colore:

- (1) Bicolore rosso e nero.
- (3-4-5-6-7-8) Zincatura blue standard.
- (9) Naturale.

Confezione:

Il codice comprende la chiusura a gancio ed il suo incontro. L'incontro può anche essere ordinato separatamente con i seguenti codici:

- J261010.FZ per il gancio J260010.FZ
- J261014.FZ per il gancio J260014.FZ
- J261025.FZ per il gancio J260025.FZ
- J261045.FZ per il gancio J260045.FZ

Richieste Speciali:

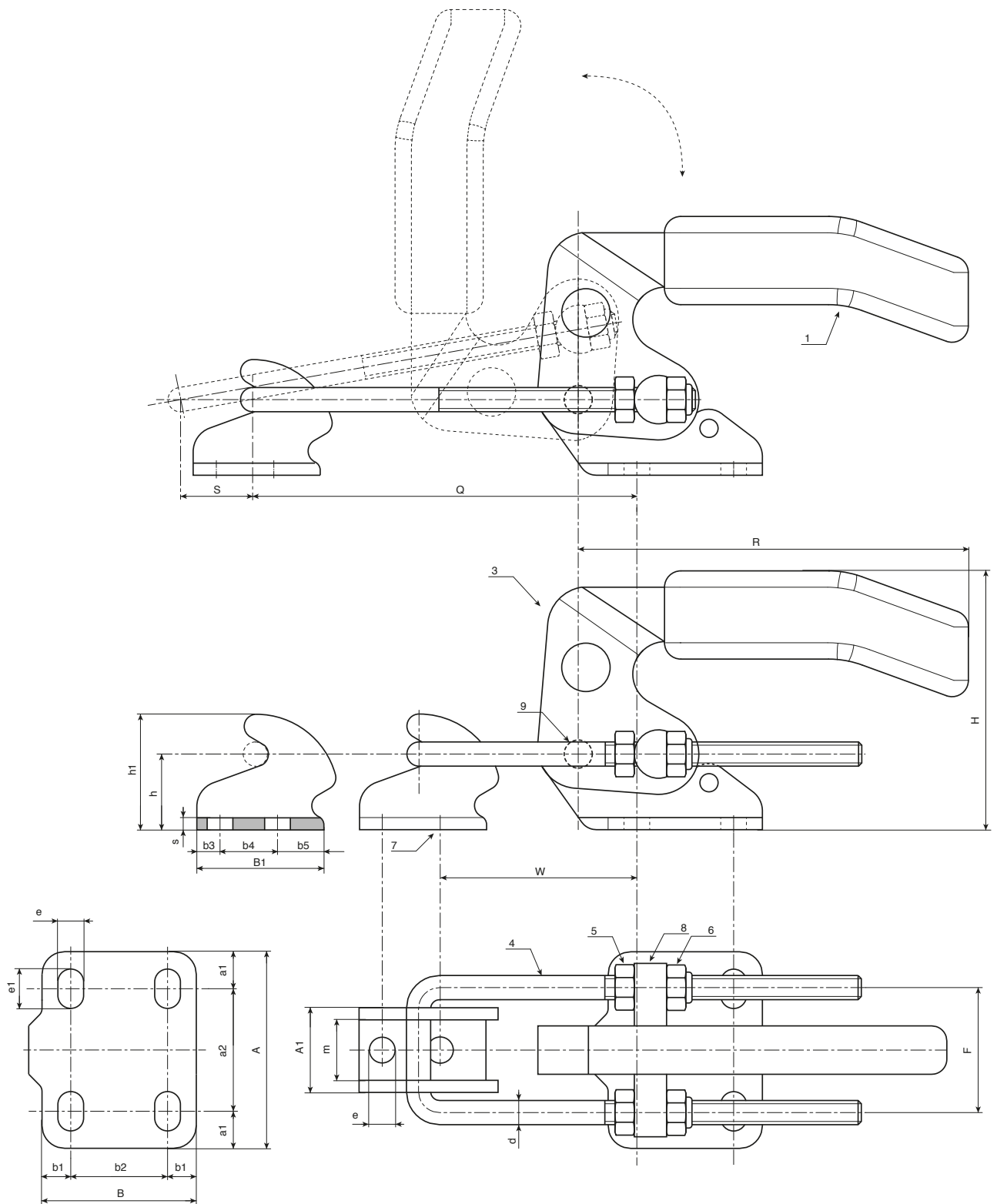
- Su richiesta e per quantità, il prodotto può essere fornito in acciaio inox.



Codice	Art.	F1 (kN)	R	H	S	Q	W	d	F	A	A1
J260010.0001	J260010.FZ	1	89	28	16	21÷65	14÷24	3.5	18.5	27	13.5
J260014.0001	J260014.FZ	14	83	49	11	48÷86	32÷70	3.5	24	38	16
J260025.0001	J260025.FZ	25	104	70	21	48,5÷95,5	43÷90	5	31	48	21
J260045.0001	J260045.FZ	45	124	84	28	66÷104	60÷116	7	41	64	28

J260

CHIUSURA A GANCIO A LEVA



10

Codice	Art.	a1	a2	B	B1	b1	b2	b3	b4	b5	e	e1	h	h1	m	s	
J260010.0001	J260010.FZ	4.5	18	26	20	5	16	5	10	5	4.5	4.5	12	18	9	2	80
J260014.0001	J260014.FZ	8	22	26	26	6.25	13.5	7.75	10.5	7.75	5.2	7.5	12	20	11	2.5	150
J260025.0001	J260025.FZ	10	28	35	32	8	19	6	14	12	6.5	10	19	29	15	3	330
J260045.0001	J260045.FZ	12	40	51	40	9.5	32	8	19	13	8.5	13	25	39	20	4	750

J265



CHIUSURA A GANCIO A LEVA PESANTE

Materiali:

- (1) Manico sottile in plastica. Resistente ad oli e grassi.
- (2) Leveraggio e base in fusione di acciaio.
- (3) Incontro in fusione di acciaio di acciaio.
- (4) Gancio a U con terminali filettati in acciaio temprato.
- (5-6) Dadi di fissaggio in acciaio zincato.
- (7) Perno di rotazione in acciaio temprato e zincato. Con cuscinetto di guida lubrificato. Fissaggio tramite anelli seeger.
- (8) Bussola di ritegno e rotazione in acciaio temprato e zincato. Con cuscinetto di guida lubrificato. Fissaggio tramite anelli seeger.
- (9) Rivetti di fissaggio in acciaio inox, (Aisi 303).

Superficie:

- (1-4-5-6-7-8-9) Liscia.
- (2-3) Satinata per sabbiatura.

Colore:

- (1) Rosso.
- (2-3-4-5-6-7-8) Zincatura blue standard.
- (9) Naturale.

Confezione:

Il codice comprende la chiusura a gancio ed il suo incontro. L'incontro può anche essere ordinato separatamente con i seguenti codici: J266150.FZ per il gancio J265150.FZ

Richieste Speciali:

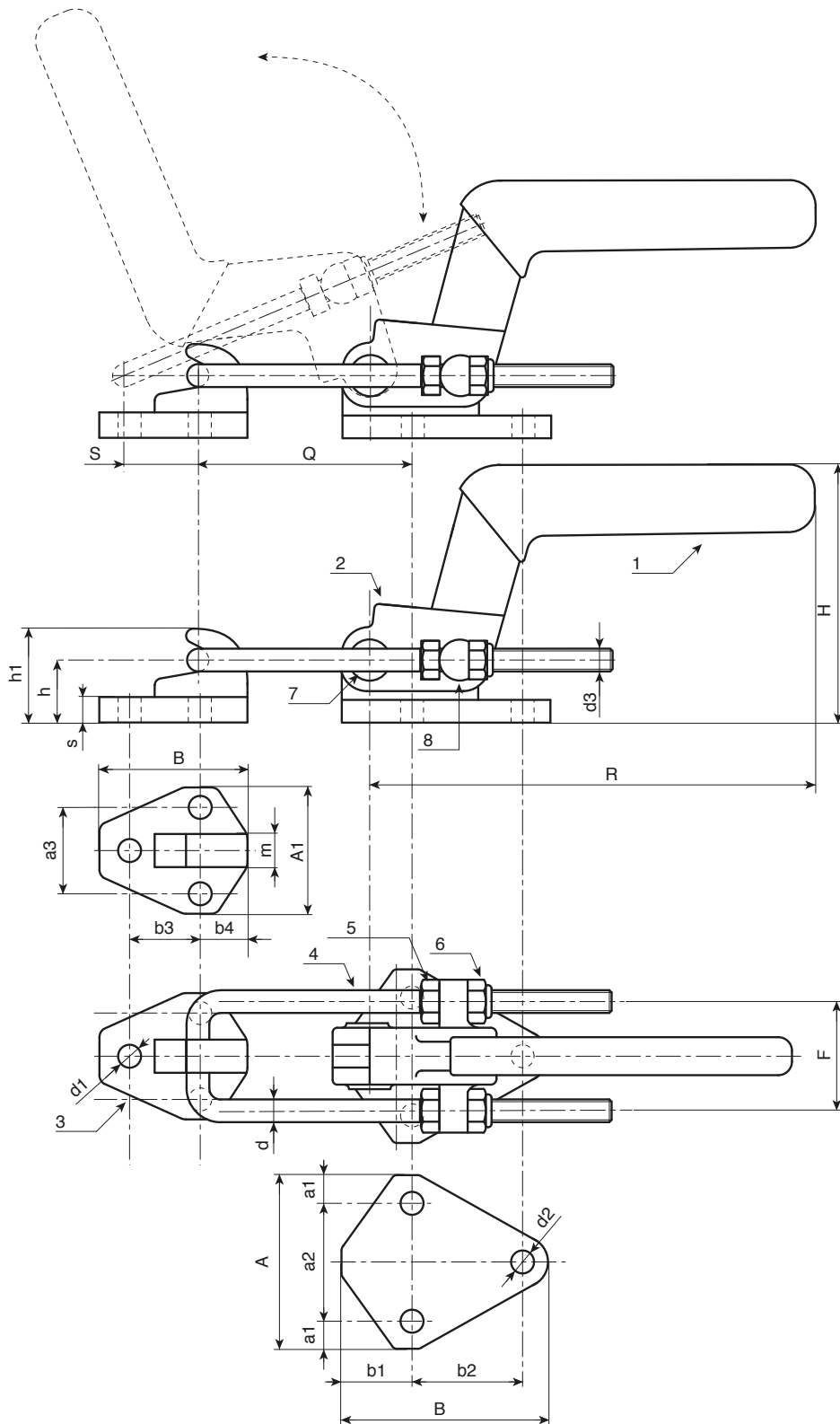
- Nessuno.



Codice	Art.	F1 (kN)	R	H	S	Q	F	A	A1	a1	a2
J265150.0001	J265150.FZ	15	168	94	50	81÷132	54	82	60	13	56

J265

CHIUSURA A GANCIO A LEVA PESANTE



Codice	Art.	a3	B	B1	d	d1	d2	d3	b1	b2	b3	b4	h	h1	m	s	
J265150.0001	J265150.FZ	42	98.5	70	9	10.5	10.5	M10	33.5	52.5	35	23	33	50	15.5	11	1800



J300

STAFFA DI CHIUSURA CON FORO PASSANTE



PA6
+G.F.

UL94
HB



Materiali:

Poliammide rinforzata.
Resistente ad olii e grassi.

Superficie:

Satinata.

Colore:

Nero (RAL 9011).

Foro

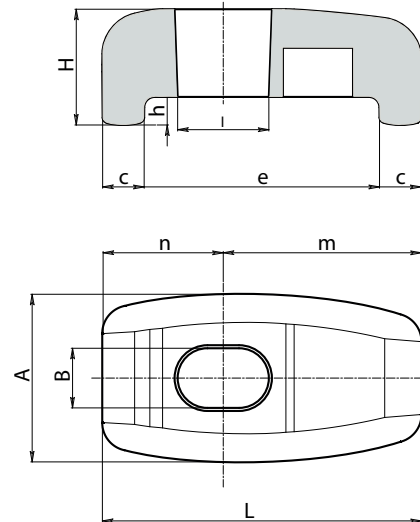
Foro liscio passante ottenuto per stampaggio nella plastica.

Richieste Speciali:

- Nessuna.



L'utilizzo della staffa J300 deve essere abbinato ad un pomolo con perno filettato. Un abbinamento efficace potrebbe essere quello con un tirante art. L271. Assieme funzionano come sistema di bloccaggio rapido per pannelli di macchinari in genere. Particolarmente indicato per pannelli di tamponamento di grosse unità chiller esterne di condizionamento.



Codice	Art.	A	L	H	B	l	c	e	h	n	m	
J30046.0001	J30046.TG08.501	24	45.5	16.5	8.5	13	6	33.5	4	17	28.5	15
J30068.0001	J30068.TG08.501	24	67.5	16.5	8.5	13	6	55.5	4	17.5	50	19

J270



MINI GINOCCHIERA ORIZZONTALE CON BASE IN ACCIAIO

Materiali:

- (1) Manico ricoperto in gomma termoplastica.
- (2) Prigioniero filettato in acciaio automatico.
- (3) Puntale di pressione in gomma TPV.
- (4) Dado di fissaggio in acciaio (DIN 934).
- (5) Base e leveraggi tranciati e piegati in lamiera (DD13).
- (6) Perni di rotazione e rivetti in acciaio inox (Aisi 304).
- (7) Rondelle tranciate e piegate in lamiera (DD13).

Superficie:

Liscie.

Colore:

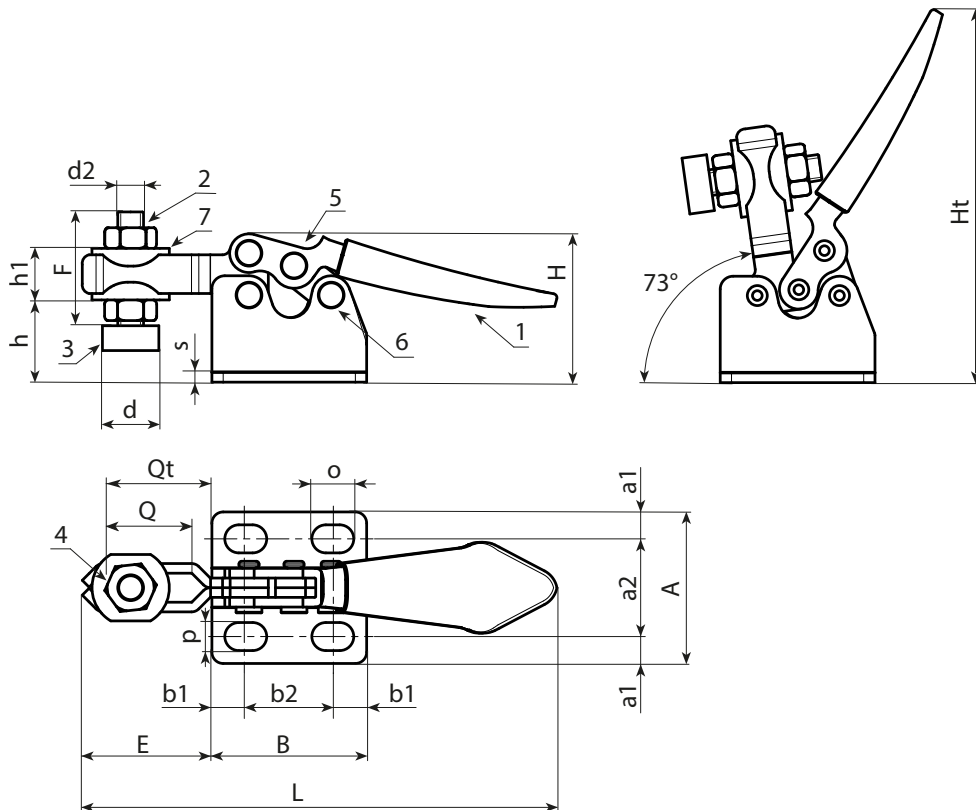
- (1) Giallo.
- (3) Rosso.
- (2-4-5-7) Zincatura blue standard.

Richieste Speciali:

- Nessuna.



10



Codice	art.	h	L	A	B	E	F	H	Ht	Q	Qt	d	d2	o	p	a1	a2	b1	b2	h1	s	F1 (Kg)	
J270008.0001	J270008.FZ10	9	75	24	24,5	20	18	18	54	12	16	9	M4	6,5	4,5	4,3	15,5	5,5	13,5	6	1,5	40	26
J270014.0001	J270014.FZ10	9	75	24	24,5	20	18	24	60	12	16	9	M4	6,5	4,5	4,3	15,5	5,5	13,5	6	1,5	40	29

GINOCCHIERA ORIZZONTALE IN ACCIAIO CON BASE E MANICO IN GOMMA

Materiali:

- (1) Manico in gomma termoplastica TPV. Durezza shore 75.
- (2) Prigioniero filettato in acciaio automatico.
- (3) Puntale di pressione in gomma cloroprenica. Durezza shore 75.
- (4) Dado di fissaggio in acciaio, (DIN 934).
- (5) Base e leveraggi tranciati e piegati in lamiera, (DD13).
- (6) Perni di rotazione e rivetti di fissaggio in acciaio inox, (Aisi 303).
- (7) Rondelle piegate in lamiera, (DD13).

Superficie:

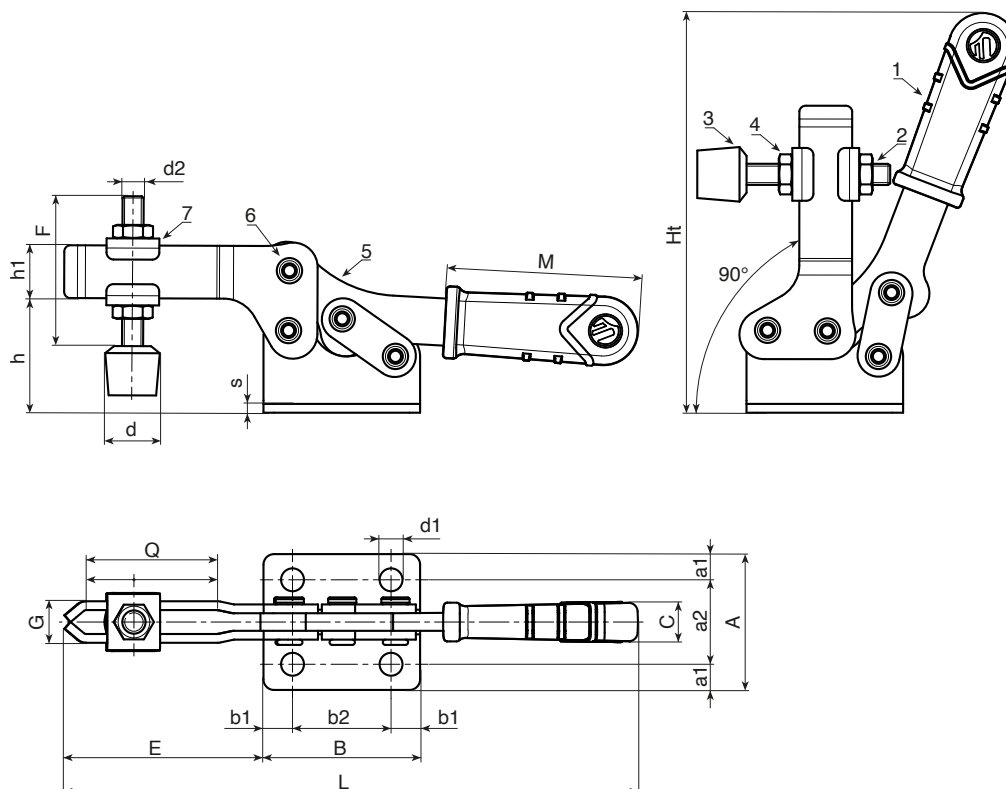
Liscia.

Colore:

- (1) Rosso Ral 3000.
- (3) Nero Ral 9011.
- (2-4-5-7) Zincatura blue standard.

Richieste Speciali:

- Nessuna.



Codice	art.	F1 (Kg)	L	A	B	C	E	F	G	Ht	Q	M	d	d1	d2	a1	a2	b1	b2	h	h1	s	
J272010.0001	J272010.FZ16	100	120	25	29	12	42	32	12,5	86	20	40	15	4,5	M6	4	17	7,75	13,5	20,5	11	3	151
J272012.0001	J272012.FZ16	120	162	38	44	12	57	44	12	115	32	55	15	6,5	M6	7	24	8	28	32	15	2,5	220
J272020.0001	J272020.FZ16	200	190	43	58	12	68	54	14	135	30	65	20	6,5	M8	8	27	9	40	37	16	3	380
J272030.0001	J272030.FZ16	300	260	62	79	14,5	100	75	18	204	60	75	25	8,5	M10	11,5	39	11,5	56	51	23	4	840
J272035.0001	J272035.FZ16	350	288	62	79	14,5	118	75	18	204	77	75	25	8,5	M10	11,5	39	11,5	56	51	23	4	860

J276

GINOCCHIERA VERTICALE IN ACCIAIO CON BASE E MANICO IN GOMMA



Materiali:

- (1) Manico in gomma termoplastica TPV. Durezza shore 75.
- (2) Prigioniero filettato in acciaio automatico.
- (3) Puntale di pressione in gomma cloroprenica. Durezza shore 75.
- (4) Dado di fissaggio in acciaio, (DIN 934).
- (5) Base e leveraggi tranciati e piegati in lamiera, (DD13).
- (6) Perni di rotazione e rivetti di fissaggio in acciaio inox, (Aisi 303).
- (7) Rondelle piegate in lamiera, (DD13).

Superficie:

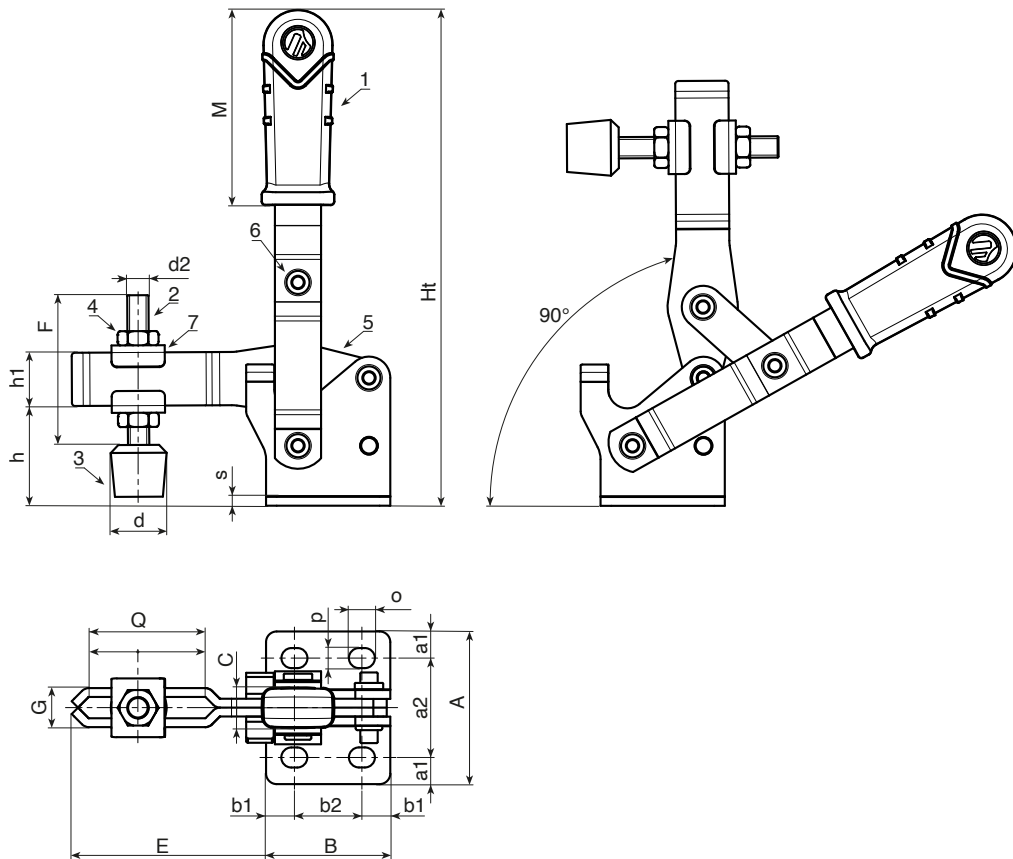
Liscia.

Colore:

- (1) Rosso Ral 3000.
- (3) Nero Ral 9011.
- (2-4-5-7) Zincatura blue standard.

Richieste Speciali:

- Nessuna.



Codice	art.	F1 (Kg)	A	B	C	E	F	G	Ht	Q	M	d	d2	o	p	a1	a2	b1	b2	h	h1	s	
J276009.0001	J276009.FZ16	90	40	25	12	42	32	12,5	101	20	40	15	M6	5,5	5,5	6,6	26,8	6,15	12,7	23	10	3	168
J276012.0001	J276012.FZ16	120	43	35	12	50	44	11	140	32	55	15	M6	5,5	5,5	7	29	8	19	28	15	2,5	247
J276020.0001	J276020.FZ16	200	45,5	43	12	64	54	14,5	165	35	65	20	M8	9	6,5	6,5	32	10,5	22	34	17,5	3	400
J276030.0001	J276030.FZ16	300	64,5	56,5	14,5	84	75	18	205	55	75	25	M10	10,5	8,5	9,3	46	13,8	29	43	20,5	3,5	790

GINOCCHIERA VERTICALE IN ACCIAIO SENZA BASE IN ACCIAIO E MANICO IN GOMMA

Materiali:

- (1) Manico in gomma termoplastica TPV. Durezza shore 75.
- (2) Prigioniero filettato in acciaio automatico.
- (3) Puntale di pressione in gomma cloroprenica. Durezza shore 75.
- (4) Dado di fissaggio in acciaio, (DIN 934).
- (5) Base e leveraggi tranciati e piegati in lamiera, (DD13).
- (6) Perni di rotazione e rivetti di fissaggio in acciaio inox, (Aisi 303).
- (7) Rondelle piegate in lamiera, (DD13).

Superficie:

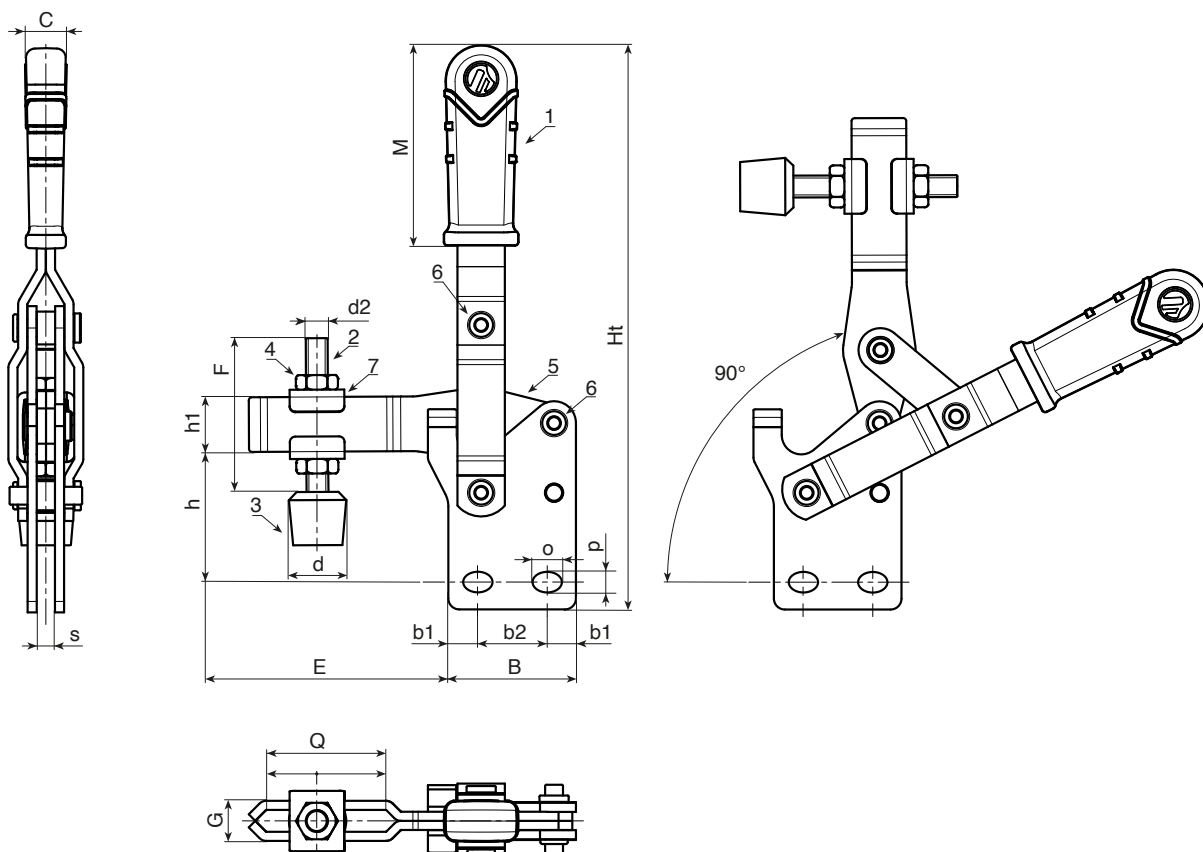
Liscia.

Colore:

- (1) Rosso Ral 3000.
- (3) Nero Ral 9011.
- (2-3-4-5-7) Zincatura blue standard.

Richieste Speciali:

- Nessuna.



Codice	art.	F1 (Kg)	B	C	E	F	G	Ht	Q	M	d	d2	o	p	b1	b2	h	h1	s	
J278009.0001	J278009.FZ16	90	25,5	12	42	32	12,5	112	20	40	15	M6	5,3	5,3	6,4	12,7	29	10	6	167
J276012.0001	J276012.FZ16	125	35	12	50	44	11	155	32	55	15	M6	5,3	5,3	8	19	36	15	5	245
J278020.0001	J278020.FZ16	200	42,5	12	64	54	14,5	180	40	65	20	M8	9	6,5	10,25	22	42	17,8	6	401
J278030.0001	J278030.FZ16	300	56	14,5	83	75	18	225	60	75	25	M10	10,5	8,5	13,5	29	55	20,5	8	783

J290



GINOCCHIERA CON ASTA DI SPINTA LEGGERA E MANICO IN GOMMA

Materiali:

- (1) Manico in gomma termoplastica TPV. Durezza shore 75.
- (2) Base e leveraggi tranciati e piegati in lamiera, (DD13).
- (3) Perna di rotazione e rivetti di fissaggio in acciaio inox, (Aisi 304).
- (4) Asta di spinta con foro filettato in acciaio automatico.

Superficie:

Liscia.

Colore:

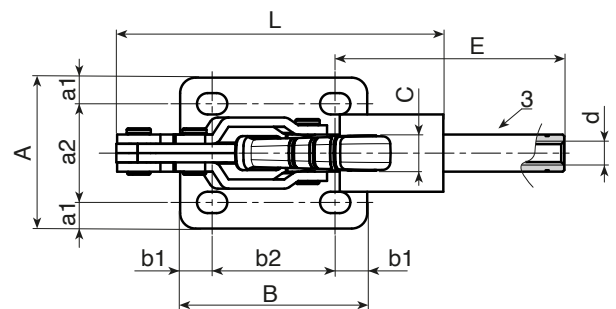
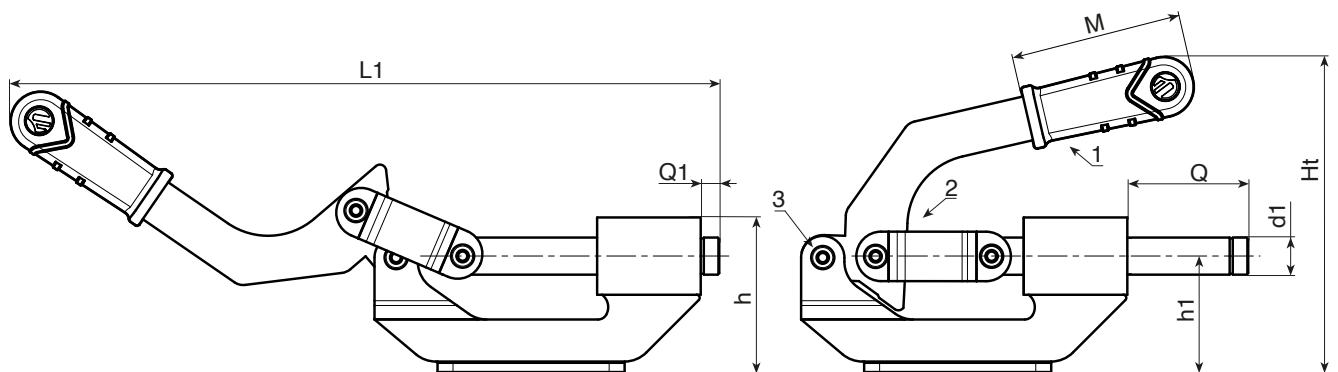
- (1) Rosso Ral 3000.
- (4) Brunito.
- (2) Zincatura blue standard.

Richieste Speciali:

- Nessuna.



10



Codice	art.	F1 (Kg)	L	L1	Ht	h	h1	A	B	C	E	M	Q	Q1	s	a1	a2	b1	b2	d	d1	o	p		
J290022.0001	J290022.FZ16	220	107	234	98	47	34	49	60	12,5	79	65	41	3	3	8,5	32	10	40	M8	12	10	7	458	

GINOCCHIERA CON ASTA DI SPINTA LEGGERA E ATTACCO FILETTATO

Materiali:

- (1) Manico in gomma termoplastica TPV. Durezza shore 75.
- (2) Base e leveraggi tranciati e piegati in lamiera, (DD13).
- (3) Perni di rotazione e rivetti di fissaggio in acciaio inox, (Aisi 304).
- (4) Asta di spinta con foro filettato in acciaio automatico.
- (5) Dado di fissaggio in acciaio, serie bassa con passo fine.
- (6) Rondelle rettangolare tranciata e piegata in lamiera (DD13), per fissaggio su pannello.

Superficie:

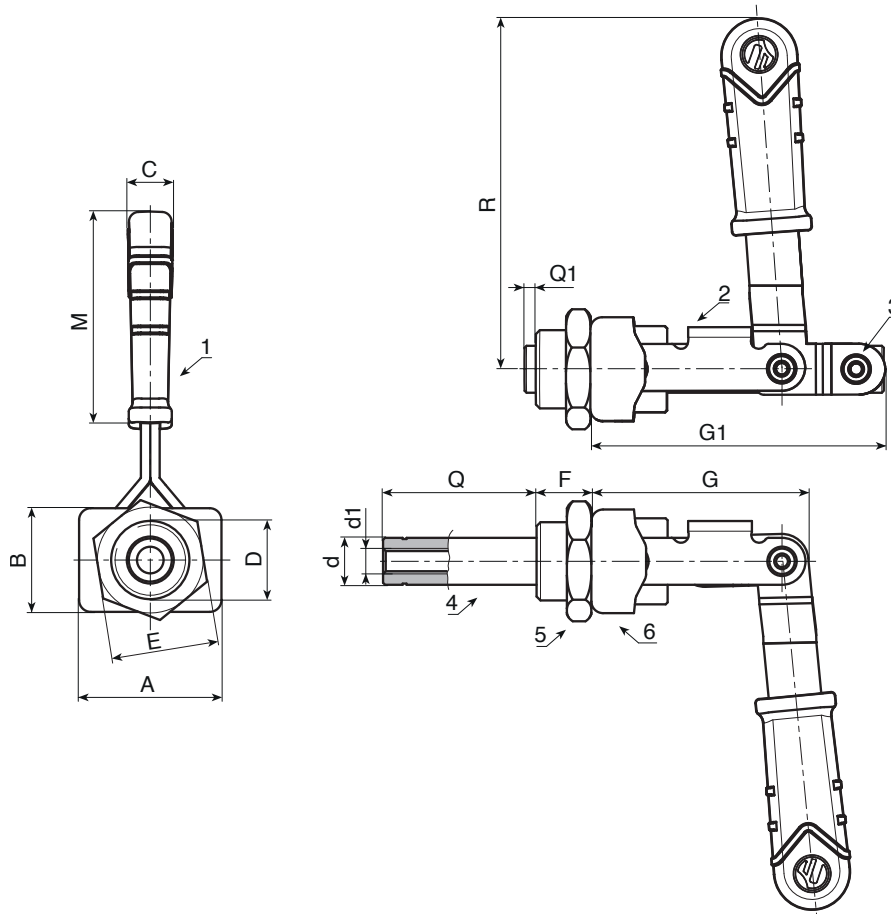
Liscia.

Colore:

- (1) Rosso Ral 3000.
- (4) Brunito.
- (2-5-6) Zincatura blue standard.

Richieste Speciali:

- Nessuna.



Codice	art.	F1 (Kg)	A	B	C	D	E	F	G	G1	Q	Q1	M	R	d	d1	
J295015.0001	J295015.FZ16	150	36,5	26,5	12		27	14	75	56	38,5	1,5	53	90	12	M8	280

J800

PUNTALE DI PRESSIONE (RICAMBIO)



Materiali:

- (1) Prigioniero filettato in acciaio automatico.
- (2) Coppia di dadi filettati di fissaggio in acciaio, (DIN 913).
- (3) Puntale di pressione in gomma cloroprenica, (neoprene).
Durezza 75 Shore.

Superficie:

Liscia.

Colore:

- (2) Nero Ral 9011.
- (1-2) Zincatura blue standard.

Confezione:

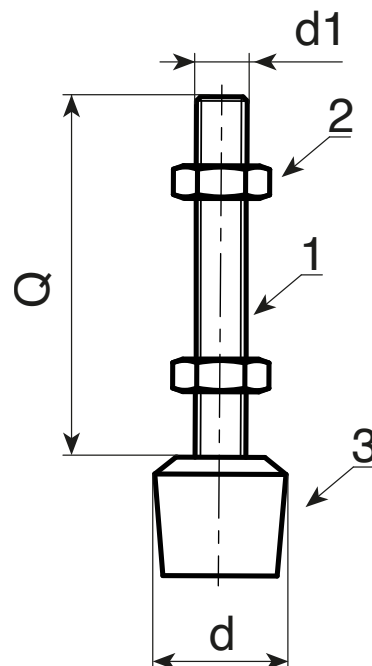
Puntale completo dei due dadi montati.

Richieste Speciali:

- Nessuna.



10



Codice	art.	d	d1	Q	
J80015.0001	J80015.TM06X3201	15	M6	32	14
J80015.0002	J80015.TM06X4401	15	M6	44	14
J80020.0001	J80020.TM08X5401	20	M8	54	35
J80025.0001	J80025.TM10X7501	25	M10	75	74

J801

RONDELLE PIEGATE IN LAMIERA (RICAMBIO)



DD13



Materiali:

Rondella tranciata e piegata in lamiera, (DD13).

Superficie:

Liscia.

Colore:

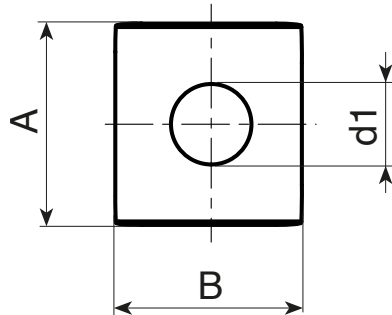
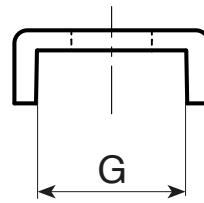
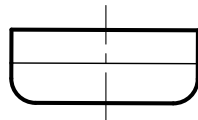
Zincatura blue standard.

Confezione:

Nessuna confezione, venduti singolarmente.

Richieste Speciali:

- Nessuna.



Codice	art.	A	B	G	d1	g
J801010.0001	J801010.F06.5Z	17	15	12	6,5	5
J801012.0001	J801012.F06.5Z	18	15	13	6,5	5
J801014.0001	J801014.F08.5Z	19	18	14	8,5	7
J801018.0001	J801018.F10.5Z	24	25	18	10,5	14

MANICO.LEVA



MANICO CON FORO RETTANGOLARE PER GINOCCHIERE (RICAMBIO)

Materiali:

Gomma termoplastica TPV. Durezza shore 75.

Superficie:

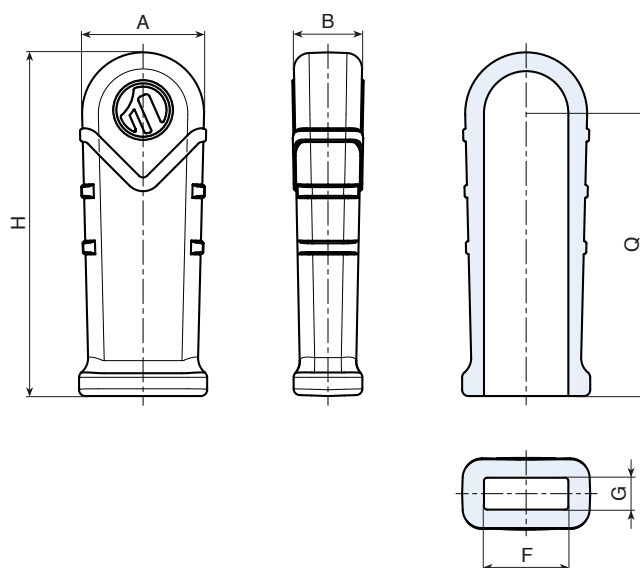
Liscia.

Colore:

Rosso (Ral 3000 cod. 16).

Richieste Speciali:

- Nessuna.



Codice	art.	H	A	B	F	G	Q	
MANICO.LEVA4216	MANICO.LEVA4216	42	17	12,5	10	6	34	4
MANICO.LEVA5516	MANICO.LEVA5516	55	20,5	11,5	13	5	44	6
MANICO.LEVA6516	MANICO.LEVA6516	65	22	12,5	15	6	54	8
MANICO.LEVA7516	MANICO.LEVA7516	75	23	14,5	16	8	64	10



CHIUSURE D'ALPEGGIO.


BOTECO[®]
IL TUO COMPONENTE MECCANICO