

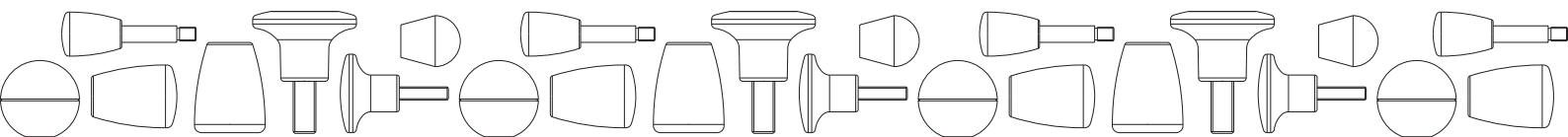


GRUPPO - 09

IMPUGNATURE IN PLASTICA E METALLO

Impugnature in plastica e metallo BOTECA

Impugnature dalle forme classiche utilizzate in ogni applicazione: sfere, botticelle e volantini a leva cambio. Gamma principale in plastica con alcuni modelli anche in metallo. Disponibili con fori filettati sulla plastica o con fissaggio rapido a pressione. Fori, prigionieri filettati e inserti sono personalizzabili seguendo le esigenze dei clienti. Alcuni modelli sono stati aggiornati con un design più moderno avente il tappo colorato. Per conoscere nel dettaglio le caratteristiche di ogni prodotto è possibile visualizzare la relativa scheda tecnica.



I101



PF

UL94
HB



SFERA IN BAKELITE CON INSERTO CON FORO FILETTATO

Materiali:

Resina fenolica.
Resistente ad olii e grassi.
Resistente ad alte temperature.

Superficie:

Lucida.

Colore:

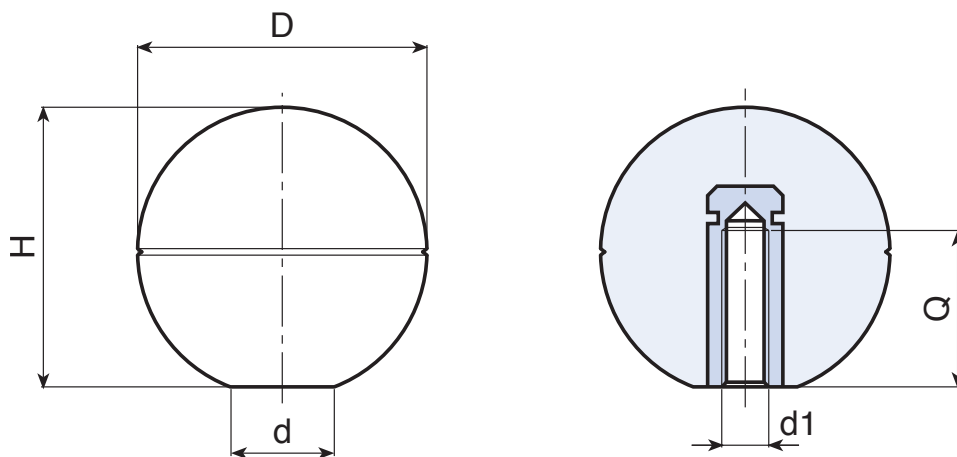
Nero (RAL 9011).

Inserti:

Boccola con foro filettato cieco in ottone, (tolleranza filetto 6H)

Richieste speciali:

- Nessuna.



Codice	art.	D	H	d	d1 _{6H}	Q	
I10118.0001	I10118.BM0401	18	17	8,5	M4	8	6
I10118.0002	I10118.BM0501	18	17	8,5	M5	8	6
I10118.0003	I10118.BM0601	18	17	8,5	M4	9	6
I10126.0001	I10126.BM0601	26	24	12	M6	13	15
I10126.0002	I10126.BM0801	26	24	12	M8	13,5	14
I10130.0001	I10130.BM1001	30	28	15	M10	15	25
I10135.0001	I10135.BM0801	35	32	14	M8	13,5	34
I10135.0002	I10135.BM1001	35	32	14	M10	15	33
I10140.0001	I10140.BM1001	40	37	21	M10	15	61
I10140.0002	I10140.BM1201	40	37	21	M12	18	62

I103

SFERA CON FORO FILETTATO SU PLASTICA



Materiali:

Poliammide rinforzata.
Resistente ad olii e grassi.

Superficie:

Satinata.

Colore:

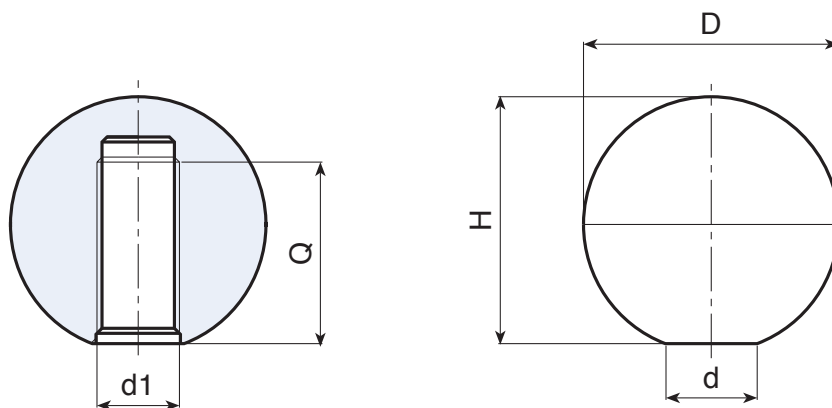
Nero (RAL 9011).

Foro:

Foro filettato cieco ottenuto per stampaggio nella plastica, (tolleranza filetto non applicabile).

Richieste speciali:

- Su richiesta e per quantità colori come da tabella colori (ATTENZIONE: misure con (*) gamma ridotta) [pag. 959].



Codice	art.	D	H	d	d1	Q	g
I10315.0001	I10315.TM0401	15	14	9	M4	10	2
I10315.0003	I10315.TM0501	15	14	9	M5	10	2
I10320.0001	I10320.TM0401	20	19	10	M4	14	6
I10320.0002	I10320.TM0501	20	19	10	M5	14	6
I10320.0004	I10320.TM0601	20	19	10	M6	14	6
I10320.0009	I10320.TM0801	20	19	10	M8	14	6
I10325.0001	I10325.TM0501	25	23	14	M5	18	10
I10325.0002	I10325.TM0601	25	23	14	M6	18	10
I10325.0009	I10325.TM0801	25	23	14	M8	18	10
I10325.0012	I10325.TM1001	25	23	14	M10	18	8
I10330.0001	I10330.TM0501	30	29	14	M5	22	18
I10330.0002	I10330.TM0601	30	29	14	M6	22	18
I10330.0007	I10330.TM0801	30	29	14	M8	22	16
I10330.0014	I10330.TM1001	30	29	14	M10	22	16
I10330.0020	I10330.TM1201	30	29	14	M12	22	14
I10335.0001	I10335.TM0601	35	33	16	(*)M6	25	28
I10335.0004	I10335.TM0801	35	33	16	(*)M8	25	26
I10335.0007	I10335.TM1001	35	33	16	(*)M10	25	26
I10335.0010	I10335.TM1201	35	33	16	(*)M12	18	32
I10340.0001	I10340.TM0801	40	39	16	(*)M8	25	42
I10340.0007	I10340.TM1001	40	39	16	(*)M10	25	36
I10340.0011	I10340.TM1201	40	39	16	(*)M12	25	36
I10340.0015	I10340.TM1401	40	39	16	(*)M14	25	34
I10345.0001	I10345.TM0801	45	44	18	(*)M8	25	60
I10345.0002	I10345.TM1001	45	44	18	(*)M10	25	58
I10345.0003	I10345.TM1201	45	44	18	(*)M12	25	58
I10345.0004	I10345.TM1401	45	44	18	(*)M14	25	56
I10350.0003	I10350.TM1001	50	49	18	(*)M10	25	80
I10350.0004	I10350.TM1201	50	49	18	(*)M12	25	78
I10350.0007	I10350.TM1401	50	49	18	(*)M14	25	76
I10350.0008	I10350.TM1601	50	49	18	(*)M16	25	73

I104



SFERA CON FORO A PRESSIONE

Materiali:

Poliamide rinforzata.
Resistente ad olii e grassi.

Superficie:

Satinata.

Colore:

Nero (RAL 9011).

Foro:

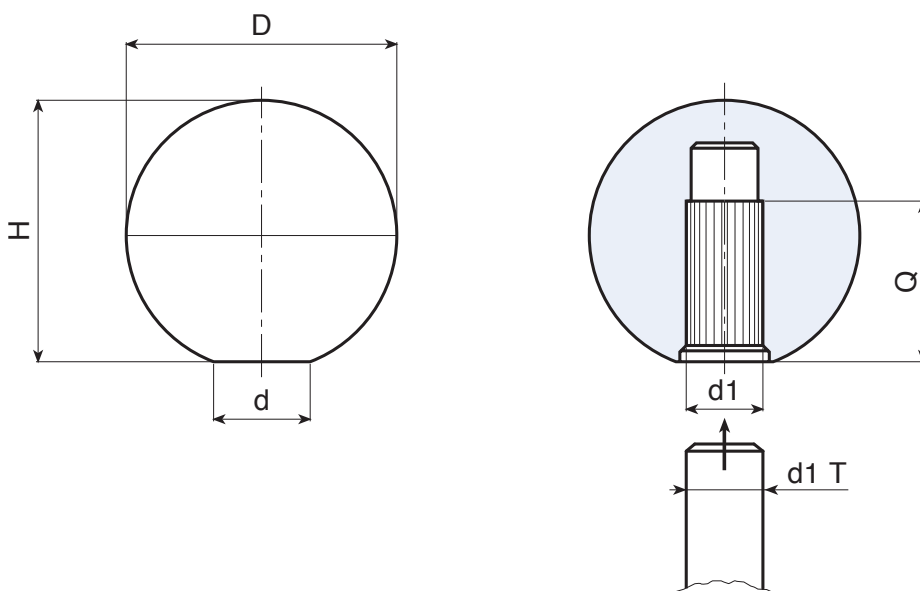
Foro liscio cieco, con lamelle deformabili di tenuta, ottenuto per stampaggio nella plastica.

Fissaggio:

A pressione.

Richieste speciali:

- Su richiesta e per quantità colori come da tabella colori (ATTENZIONE: misure con (*) gamma ridotta) [pag. 959].



Codice	art.	D	H	d	d1 T	d1	Q	
I10420.0001	I10420.TG0501	20	19	10	+0 -0,048	5	12	4
I10420.0002	I10420.TG0601	20	19	10	+0 -0,048	6	12	4
I10425.0001	I10425.TG0601	25	23	14	+0 -0,048	6	16	10
I10425.0002	I10425.TG0801	25	23	14	+0 -0,058	8	16	10
I10430.0001	I10430.TG0801	30	29	14	+0 -0,058	8	17	16
I10430.0003	I10430.TG1001	30	29	14	+0 -0,058	10	17	16
I10435.0001	I10435.TG0801	35	33	16	+0 -0,058	(*)08	20	26
I10435.0002	I10435.TG1001	35	33	16	+0 -0,058	(*)10	20	26
I10440.0002	I10440.TG1001	40	39	16	+0 -0,058	(*)10	25	42
I10440.0005	I10440.TG1201	40	39	16	+0 -0,070	(*)12	25	38
I10445.0001	I10445.TG1001	45	44	18	+0 -0,058	(*)10	25	58
I10445.0002	I10445.TG1201	45	44	18	+0 -0,070	(*)12	25	58
I10445.0003	I10445.TG1401	45	44	18	+0 -0,070	(*)14	25	56
I10450.0001	I10450.TG1001	50	49	18	+0 -0,058	(*)10	25	80
I10450.0003	I10450.TG1201	50	49	18	+0 -0,070	(*)12	25	78
I10450.0004	I10450.TG1401	50	49	18	+0 -0,070	(*)14	25	76

I105

SFERA CON INSERTO CON FORO FILETTATO



Materiali:

Poliammide rinforzata.
Resistente ad olii e grassi.

Superficie:

Satinata.

Colore:

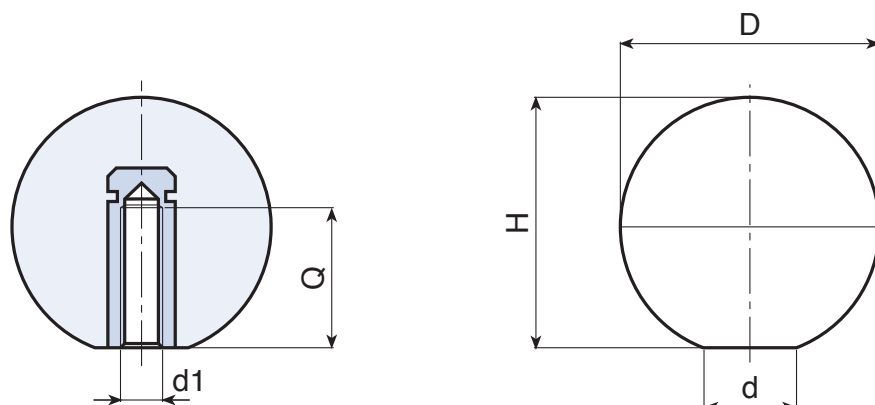
Nero (RAL 9011).

Inserti:

Boccola con foro filettato cieco in ottone, (tolleranza filetto 6H)

Richieste speciali:

- Su richiesta e per quantità gli inserti possono essere forniti in materiale diverso.
- Su richiesta e per quantità colori come da tabella colori (ATTENZIONE: misure con (*) gamma ridotta) [pag. 959].



Codice	art.	D	H	d	d1 _{6H}	Q	
I10515.001	I10515.TM0401	15	14	8	M4	8	4
I10515.002	I10515.TM0501	15	14	8	M5	7	4
I10520.001	I10520.TM0401	20	19	10	M4	8	8
I10520.002	I10520.TM0501	20	19	10	M5	7	8
I10520.003	I10520.TM0601	20	19	10	M6	7	8
I10520.008	I10520.TM0801	20	19	10	M8	7	8
I10525.0003	I10525.TM0501	25	23	14	M5	10	12
I10525.0004	I10525.TM0601	25	23	14	M6	10	12
I10525.0008	I10525.TM0801	25	23	14	M8	11	14
I10525.0009	I10525.TM1001	25	23	14	M10	14	12
I10530.0002	I10530.TM0501	30	29	14	M5	15	22
I10530.0003	I10530.TM0601	30	29	14	M6	16	22
I10530.0006	I10530.TM0801	30	29	14	M8	14	22
I10530.0009	I10530.TM1001	30	29	14	M10	14	22
I10530.0010	I10530.TM1201	30	29	14	M12	18	26
I10535.0002	I10535.TM0601	35	33	16	(*)M6	16	34
I10535.0003	I10535.TM0801	35	33	16	(*)M8	14	34
I10535.0004	I10535.TM1001	35	33	16	(*)M10	14	34
I10535.0006	I10535.TM1201	35	33	16	(*)M12	18	32
I10540.0003	I10540.TM0801	40	39	16	(*)M8	14	52
I10540.0004	I10540.TM1001	40	39	16	(*)M10	14	52
I10540.0008	I10540.TM1201	40	39	16	(*)M12	18	52
I10540.0009	I10540.TM1401	40	39	16	(*)M14	19	50
I10545.0001	I10545.TM0801	45	44	18	(*)M8	14	60
I10545.0002	I10545.TM1001	45	44	18	(*)M10	18	60
I10545.0003	I10545.TM1201	45	44	18	(*)M12	18	58
I10545.0005	I10545.TM1401	45	44	18	(*)M14	19	56
I10550.0001	I10550.TM1001	50	49	18	(*)M10	18	94
I10550.0003	I10550.TM1201	50	49	18	(*)M12	18	92
I10550.0004	I10550.TM1401	50	49	18	(*)M14	19	90

W319

SFERA IN ACCIAIO INOX DIN319 - FORMA C



INOX

Materiali:

Acciaio inox, (Aisi 303).

Superficie:

W319CIN:
Tornita a bassa rugosità.

W319CIB:

Tornita a bassa rugosità e trattata galvanicamente, (brillantatura, con resistenza nebbia salina tra 200-300 ore).

Colore:

W319CIN:

Naturale.

W319CIB:

Brillantato.

Foro:

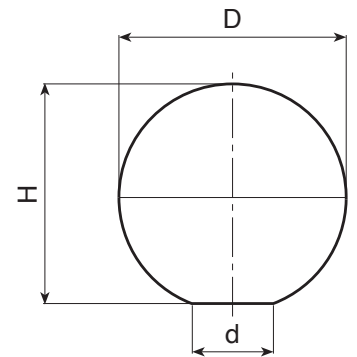
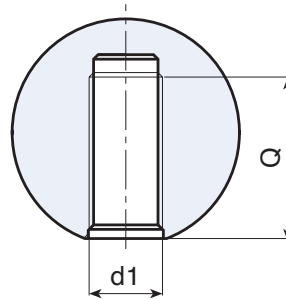
Foro filettato cieco ricavato dal pieno, (tolleranza filetto 6H).

Richieste speciali:

- Su richiesta e per quantità gli inserti possono essere forniti con diametri foro d1 a disegno.



09



Versione W319CIN - in acciaio inox Aisi 303

Codice	Art.	D	d	H	d1 _{6H}	Q	g
W319016.0002	W319016.IM04CIN	16	8	15	M4	7	16
W319020.0002	W319020.IM05CIN	20	12	18	M5	9	30
W319025.0002	W319025.IM06CIN	25	15	22.5	M6	11	59
W319032.0002	W319032.IM08CIN	32	18	29	M8	14	123
W319040.0002	W319040.IM10CIN	40	22	37	M10	18	241

Versione W319CIB - in acciaio inox Aisi 303 - BRILLANTATO

Codice	Art.	D	d	H	d1 _{6H}	Q	g
W319016.0001	W319016.IM04CIB	16	8	15	M4	7	16
W319020.0001	W319020.IM05CIB	20	12	18	M5	9	30
W319025.0001	W319025.IM06CIB	25	15	22.5	M6	11	59
W319032.0001	W319032.IM08CIB	32	18	29	M8	14	123
W319040.0001	W319040.IM10CIB	40	22	37	M10	18	241

I107

BOTTICELLA CON INSERTO CON FORO FILETTATO



Materiali:

Poliammide rinforzata.
Resistente ad olii e grassi.

Superficie:

Satinata.

Colore:

Nero (RAL 9011).

Inserti:

I107:

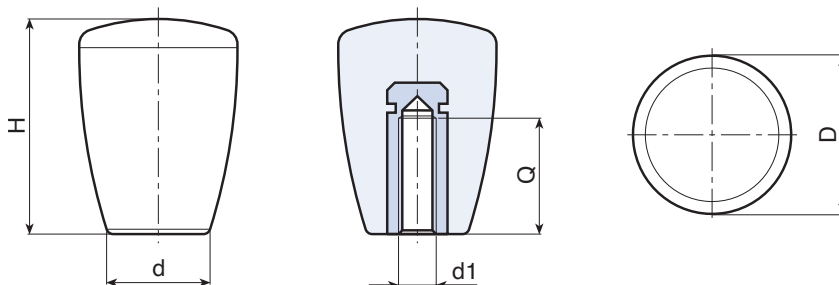
Boccola con foro filettato cieco in ottone, (tolleranza filetto 6H).

I107CIN:

Boccola con foro filettato cieco in acciaio inox (Aisi 303), (tolleranza filetto 6H).

Richieste speciali:

- Su richiesta e per quantità colori come da tabella colori (ATTENZIONE: misure con (*) gamma ridotta) [pag. 959].



Versione I107: con inserto in ottone.

Codice	art.	D	H	d	d1 _{6H}	Q	g
I10721.0001	I10721.TM0401	21	28	13	M4	10	14
I10721.0002	I10721.TM0501	21	28	13	M5	10	13
I10721.0004	I10721.TM0601	21	28	13	M6	10	13
I10725.0001	I10725.TM0601	25	34	17	M6	10	18
I10725.0004	I10725.TM0801	25	34	17	M8	13	20
I10725.0007	I10725.TM1001	25	34	17	M10	14	22
I10732.0001	I10732.TM0801	32	43	21	M8	14	40
I10732.0006	I10732.TM1001	32	43	21	M10	14	40
I10732.0010	I10732.TM1201	32	43	21	M12	18	44
I10743.0001	I10743.TM1001	43	58	27	(*) M10	18	90
I10743.0003	I10743.TM1201	43	58	27	(*) M12	18	90
I10743.0004	I10743.TM1401	43	58	27	(*) M14	19	92

Versione I107CIN: con inserto in acciaio inox Aisi 303.

INOX

Codice	art.	D	H	d	d1 _{6H}	Q	g
I10721.0003	I10721.TM0501CIN	21	28	13	M5	15	16
I10725.0002	I10725.TM0601CIN	25	34	17	M6	16	20
I10725.0005	I10725.TM0801CIN	25	34	17	M8	16	22
I10725.0008	I10725.TM1001CIN	25	34	17	M10	16	25
I10732.0002	I10732.TM0801CIN	32	43	21	M8	16	43
I10732.0007	I10732.TM1001CIN	32	43	21	M10	16	43
I10732.0014	I10732.TM1201CIN	32	43	21	M12	20	48
I10743.0002	I10743.TM1001CIN	43	58	27	(*) M10	16	92
I10743.0008	I10743.TM1201CIN	43	58	27	(*) M12	20	92

I108



BOTTICELLA CON FORO FILETTATO SU PLASTICA

Materiali:

Poliamide rinforzata.
Resistente ad olii e grassi.

Superficie:

Satinata.

Colore:

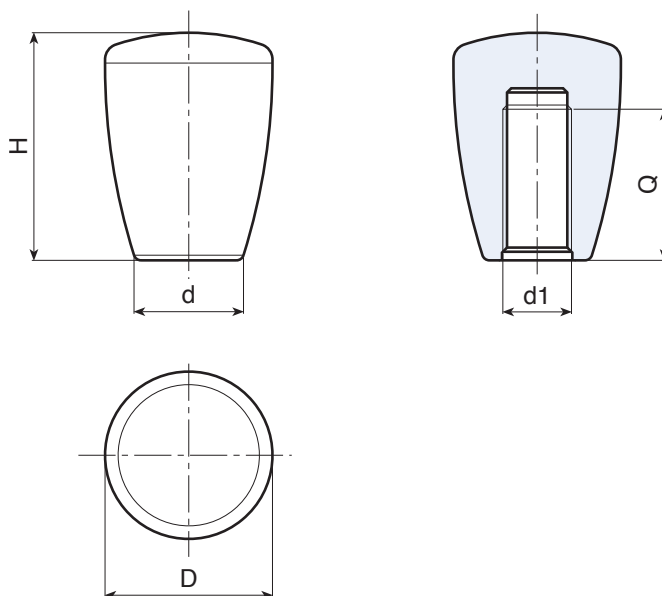
Nero (RAL 9011).

Foro:

Foro filettato cieco ottenuto per stampaggio nella plastica.
(tolleranza filetto non applicabile).

Richieste speciali:

- Su richiesta e per quantità colori come da tabella colori (ATTENZIONE: misure con (*) gamma ridotta) [pag. 959].



09

Codice	art.	D	H	d	d1	Q	g
I10821.0001	I10821.TM0401	21	28	13	M4	16	13
I10821.0002	I10821.TM0501	21	28	13	M5	16	12
I10821.0004	I10821.TM0601	21	28	13	M6	16	11
I10825.0001	I10825.TM0501	25	34	17	M5	24	16
I10825.0003	I10825.TM0601	25	34	17	M6	24	16
I10825.0007	I10825.TM0801	25	34	17	M8	24	14
I10825.0011	I10825.TM1001	25	34	17	M10	24	14
I10832.0003	I10832.TM0801	32	43	21	M8	30	32
I10832.0007	I10832.TM1001	32	43	21	M10	30	32
I10832.0015	I10832.TM1201	32	43	21	M12	30	32
I10843.0002	I10843.TM1001	43	58	27	(*)M10	36	80
I10843.0004	I10843.TM1201	43	58	27	(*)M12	36	78
I10843.0005	I10843.TM1401	43	58	27	(*)M14	36	76
I10843.0006	I10843.TM1601	43	58	27	(*)M16	36	74

I109

BOTTICELLA CON FORO A PRESSIONE

+135°
-30°

PA6
+G.F.

UL94
HB

RoHS
COMPLIANT

Materiali:

Poliammide rinforzata.
Resistente ad olii e grassi.

Superficie:

Satinata.

Colore:

Nero (RAL 9011).

Foro:

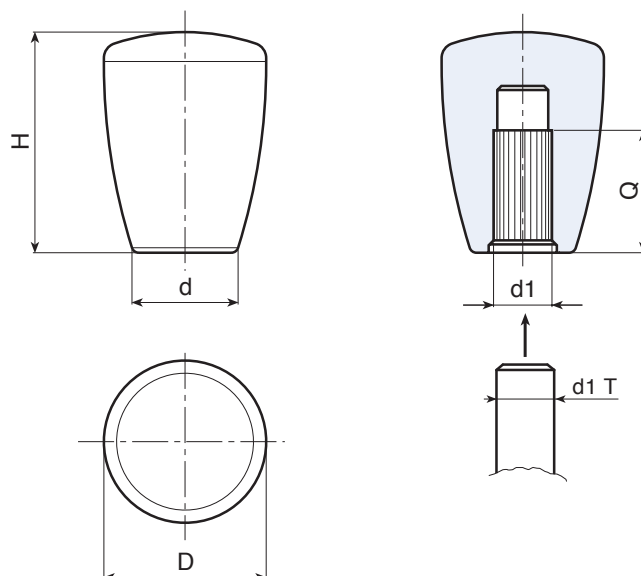
Foro liscio cieco, con lamelle deformabili di tenuta, ottenuto per stampaggio nella plastica.

Fissaggio:

A pressione.

Richieste speciali:

- Su richiesta e per quantità colori come da tabella colori (ATTENZIONE: misure con (*) gamma ridotta) [pag. 959].



Codice	art.	D	H	d	d1 T	d1	Q	g
I10921.0002	I10921.TG0501	21	28	13	+0 -0,048	5	16	13
I10925.0001	I10925.TG0601	25	34	17	+0 -0,048	6	24	16
I10925.0002	I10925.TG0801	25	34	17	+0 -0,058	8	24	16
I10925.0005	I10925.TG1001	25	34	17	+0 -0,058	10	24	14
I10932.0001	I10932.TG0801	32	43	21	+0 -0,058	8	30	36
I10932.0003	I10932.TG1001	32	43	21	+0 -0,058	10	30	34
I10932.0006	I10932.TG1201	32	43	21	+0 -0,070	12	30	30
I10943.0001	I10943.TG1001	43	58	27	+0 -0,058	(*)10	36	80
I10943.0002	I10943.TG1201	43	58	27	+0 -0,070	(*)12	36	78
I10943.0003	I10943.TG1401	43	58	27	+0 -0,070	(*)14	36	76
I10943.0004	I10943.TG1501	43	58	27	+0 -0,070	(*)15	36	74

I112

BOTTICELLA CON PERNO FILETTATO



PA6
+G.F.

UL94
HB



Materiali:

Poliamide rinforzata.
Resistente ad olii e grassi.

Superficie:

Satinata.

Colore:

Nero (RAL 9011).

Inserti:

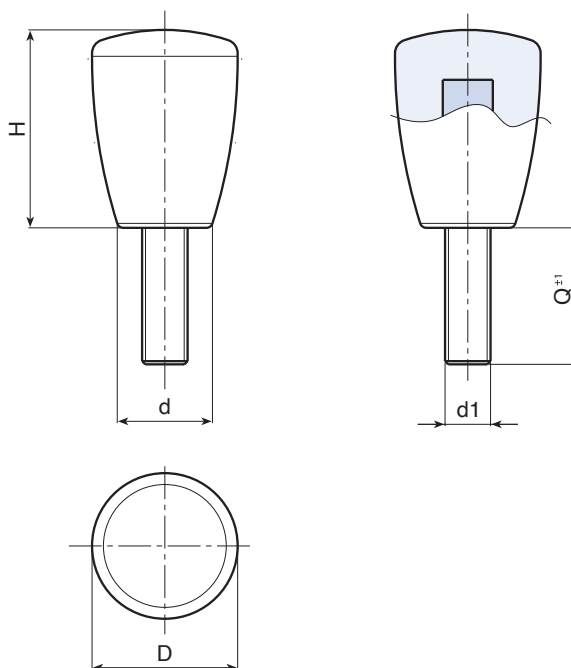
Prigioniero filettato in acciaio zincato, (tolleranza filetto 6g).

Richieste speciali:

- Su richiesta e per quantità gli inserti possono essere forniti con lunghezze a richiesta.
- Su richiesta e per quantità gli inserti possono essere forniti in materiale diverso.
- Su richiesta e per quantità colori come da tabella colori (ATTENZIONE: misure con (*) gamma ridotta) [pag. 959].



09



Codice	art.	D	H	d	LM	d1 _{6g}	Q	g
I11221.0001	I11221.TM04X1601	21	28	13	65	M4	16	16
I11221.0006	I11221.TM06X1601	21	28	13	65	M6	16	18
I11225.0010	I11225.TM08X1601	25	34	17	70	M8	16	20
I11225.0013	I11225.TM10X2001	25	34	17	70	M10	20	24
I11232.0006	I11232.TM08X3001	32	43	21	60	M8	30	48

LM = lunghezza massima stampabile.
Lunghezza perno a richiesta con un minimo di 250 pezzi.



I113

BOTTICELLA CON BRACCIO PER LEVA



Materiali:

Poliammide rinforzata.
Resistente ad olii e grassi.

Superficie:

Satinata.

Colore:

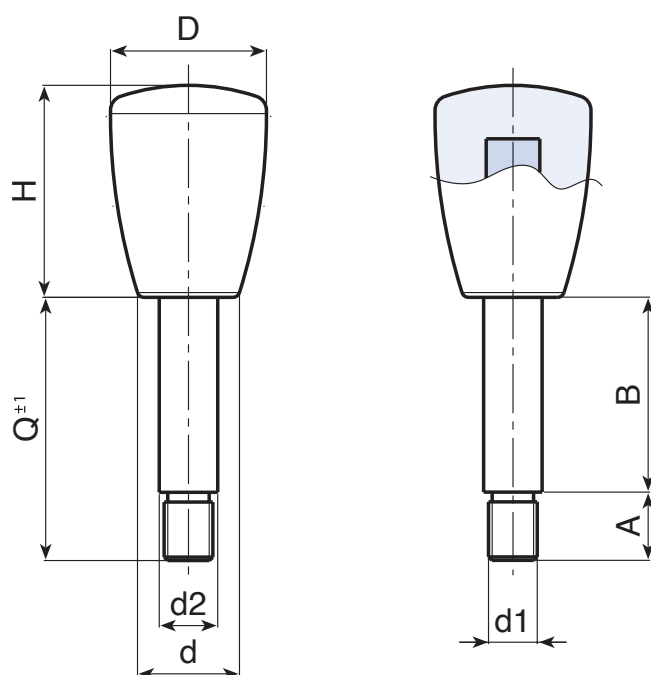
Nero (RAL 9011).

Inserti:

Prigioniero parzialmente filettato in acciaio zincato, (tolleranza filetto 6g).

Richieste speciali:

- Su richiesta e per quantità gli inserti possono essere forniti a disegno.
- Su richiesta e per quantità gli inserti possono essere forniti in materiale/rivestimento diverso.
- Su richiesta e per quantità colori come da tabella colori (ATTENZIONE: misure con (*) gamma ridotta) [pag. 959].



Codice	art.	D	H	d	A	B	d2	d1 _{6g}	Q	g
I11325.0001	I11325.TI10X4001	25	34	17	10	30	10	M8	40	42
I11325.0002	I11325.TI10X5501	25	34	17	10	45	10	M8	55	48
I11325.0003	I11325.TI10X8001	25	34	17	10	70	10	M8	80	75
I11332.0001	I11332.TI12X5501	32	43	21	15	40	12	M10	55	86
I11332.0002	I11332.TI12X6501	32	43	21	15	50	12	M10	65	97
I11332.0005	I11332.TI14X6501	32	43	21	15	50	14	M12	65	114

Lunghezze perno a richiesta con un minimo di 250 pezzi.
LM = Lunghezza massima stampabile.



I500

BOTTICELLA CON FORO A PRESSIONE



PA6
+G.F.

UL94
HB



Materiali:

Poliamide rinforzata.
Resistente ad olii e grassi.

Superficie:

Satinata.

Colore:

Nero (RAL 9011).

Foro:

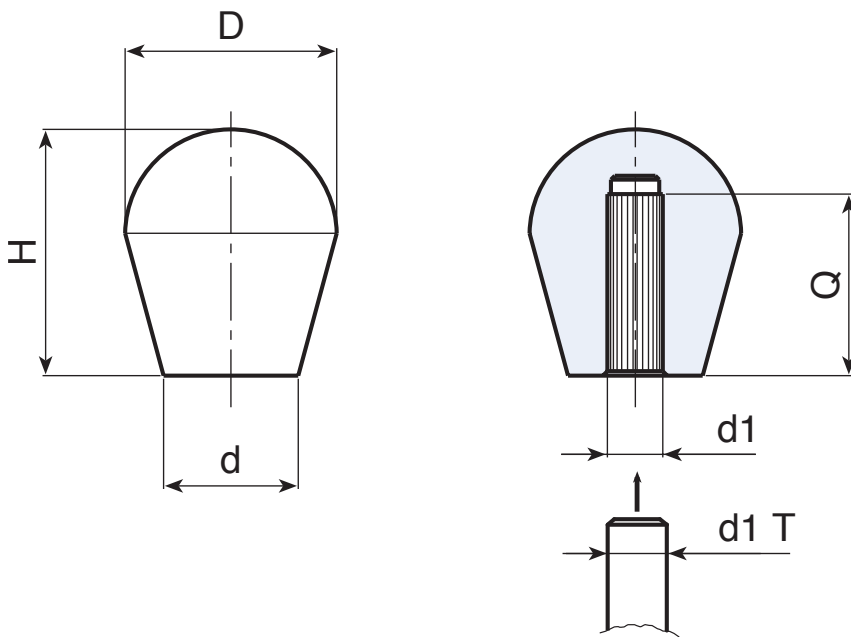
Foro liscio cieco, con lamelle deformabili di tenuta, ottenuto per stampaggio nella plastica.

Fissaggio:

A pressione.

Richieste speciali:

- Su richiesta e per quantità colori come da tabella colori [pag. 959].



Codice	art.	D	H	d	d1 T	d1	Q	g
I50022.0001	I50022.TG0501	22	26	12	+0 -0,048	5	18	9
I50022.0002	I50022.TG0601	22	26	12	+0 -0,048	6	18	8,5
I50022.0003	I50022.TG0801	22	26	12	+0 -0,058	8	18	8
I50030.0001	I50030.TG1001	27	32	18	+0 -0,058	10	23	11
I50030.0002	I50030.TG1201	27	32	18	+0 -0,070	12	22	11
I50030.0003	I50030.TG1401	27	32	18	+0 -0,070	14	20	10
I50032.0001	I50032.TG0601	32	37	19,5	+0 -0,048	6	25	23
I50032.0002	I50032.TG0801	32	37	19,5	+0 -0,058	8	25	23
I50032.0003	I50032.TG1001	32	37	19,5	+0 -0,058	10	25	22
I50032.0004	I50032.TG1201	32	37	19,5	+0 -0,070	12	25	21
I50032.0005	I50032.TG1401	32	37	19,5	+0 -0,070	14	25	20
I50037.0001	I50037.TG1201	37	43	24	+0 -0,070	12	30	35
I50037.0002	I50037.TG1601	37	43	24	+0 -0,070	16	30	33
I50037.0003	I50037.TG1801	37	43	24	+0 -0,070	18	30	31

I123

+135°
-30°

PA6
+G.F.

UL94
HB

RoHS
COMPLIANT

BOTTICELLA "EUROMODEL" CON TAPPO E CON INSERTO CON FORO FILETTATO

Materiali:

Poliammide rinforzata.
Resistente ad olii e grassi.

Superficie:

Satinata.

Colore:

Nero (RAL 9011).

Tappo centrale:

Poliammide grigia (RAL 7035 cod. 13).

Colori alternativi tappo:

Arancio (RAL 2004 cod. 02).
Blu (RAL 5015 cod. 07).
Giallo (RAL 1021 cod. 10).
Rosso (RAL 3000 cod. 16).
Verde (RAL 6024 cod. 17).
Nero (RAL 9011 cod. 01).

Inserti:

Boccola con foro filettato cieco in ottone, (tolleranza filetto 6H).

Richieste speciali:

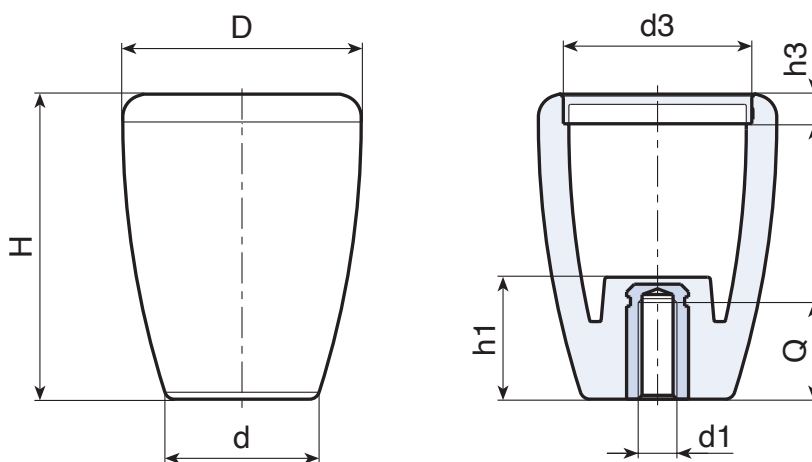
- Su richiesta e per quantità gli inserti possono essere forniti in materiale diverso.
- Su richiesta e per quantità colori come da tabella colori [pag. 959].

SERVIZIO TAMPOGRAFIA:

Su richiesta e per quantità i tappi possono essere forniti con tampografia personalizzata.



09



Codice	art.	D	H	d	h1	d3	h3	d1 _{6H}	Q	
I12343.0001	I12343.TM0801	43	55	27	30	34	5.5	M8	16	37
I12343.0007	I12343.TM1001	43	55	27	30	34	5.5	M10	15	38
I12343.0009	I12343.TM1201	43	55	27	30	34	5.5	M12	15	40

I124



PA6
+G.F.

UL94
HB



BOTTICELLA "EUROMODEL" CON TAPPO E CON FORO FILETTATO SU PLASTICA

Materiali:

Poliammide rinforzata.
Resistente ad olii e grassi.

Superficie:

Satinata.

Colore:

Nero (RAL 9011).

Tappo centrale:

Poliammide grigia (RAL 7035 cod. 13).

Colori alternativi tappo:

Arancio (RAL 2004 cod. 02).
Blu (RAL 5015 cod. 07).
Giallo (RAL 1021 cod. 10).
Rosso (RAL 3000 cod. 16).
Verde (RAL 6024 cod. 17).
Nero (RAL 9011 cod. 01).

Foro:

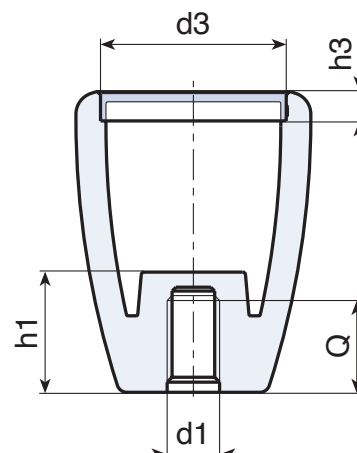
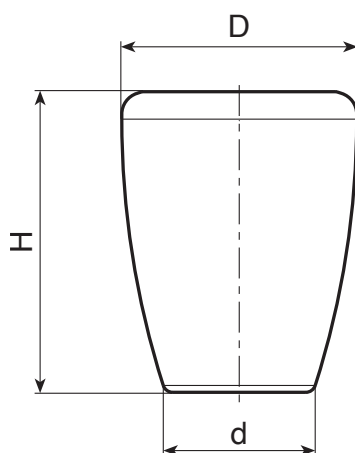
Foro filettato cieco ottenuto per stampaggio nella plastica, (tolleranza filetto non applicabile).

Richieste speciali:

- Su richiesta e per quantità colori come da tabella colori [pag. 959].

SERVIZIO TAMPOGRAFIA:

Su richiesta e per quantità i tappi possono essere forniti con tampografia personalizzata.



Codice	art.	D	H	d	h1	d3	h3	d1 _{6H}	Q	g
I12443.0001	I12443.TM0801	43	55	27	30	34	5.5	M8	24	34
I12443.0003	I12443.TM1001	43	55	27	30	34	5.5	M10	24	32
I12443.0006	I12443.TM1201	43	55	27	30	34	5.5	M12	24	30

I125



BOTTICELLA "EUROMODEL" CON TAPPO E CON FORO A PRESSIONE

Materiali:

Poliammide rinforzata.
Resistente ad olii e grassi.

Superficie:

Satinata.

Colore:

Nero (RAL 9011).

Tappo centrale:

Poliammide grigia (RAL 7035 cod. 13).

Colori alternativi tappo:

Arancio (RAL 2004 cod. 02).
Blu (RAL 5015 cod. 07).
Giallo (RAL 1021 cod. 10).
Rosso (RAL 3000 cod. 16).
Verde (RAL 6024 cod. 17).
Nero (RAL 9011 cod. 01).

Foro:

Foro liscio cieco, con lamelle deformabili di tenuta, ottenuto per stampaggio nella plastica.

Fissaggio:

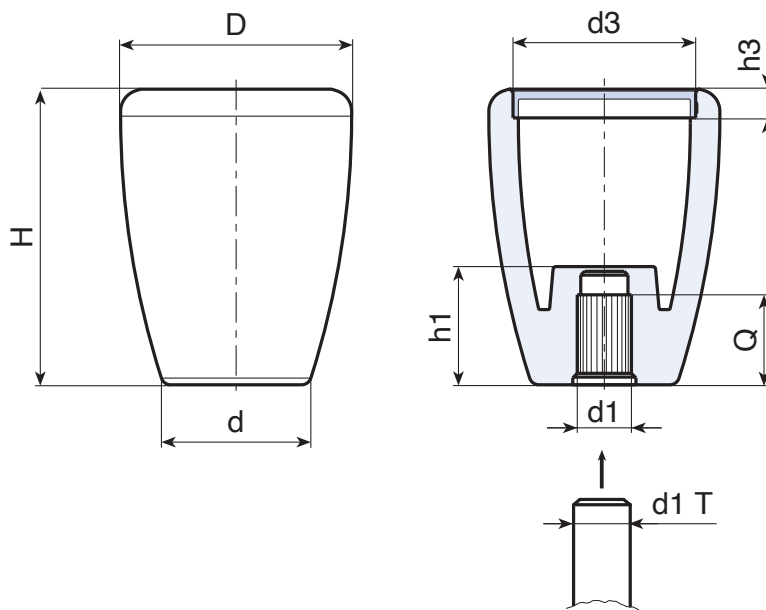
A pressione.

Richieste speciali:

- Su richiesta e per quantità colori come da tabella colori [pag. 959].

SERVIZIO TAMPOGRAFIA:

Su richiesta e per quantità i tappi possono essere forniti con tampografia personalizzata.



Codice	art.	D	H	d	h1	d3	h3	d1 T	d1	Q	g
I12543.0001	I12543.TG0801	43	55	27	30	34	5.5	+0 -0,058	8	24	34
I12543.0003	I12543.TG1001	43	55	27	30	34	5.5	+0 -0,058	10	24	32
I12543.0006	I12543.TG1201	43	55	27	30	34	5.5	+0 -0,070	12	24	30

I126



PA6
+G.F.

UL94
HB



BOTTICELLA "EUROMODEL" CON TAPPO E CON PERNO FILETTATO

Materiali:

Poliammide rinforzata.
Resistente ad olii e grassi.

Superficie:

Satinata.

Colore:

Nero (RAL 9011).

Tappo centrale:

Poliammide grigia (RAL 7035 cod. 13).

Colori alternativi tappo:

Arancio (RAL 2004 cod. 02).
Blu (RAL 5015 cod. 07).
Giallo (RAL 1021 cod. 10).
Rosso (RAL 3000 cod. 16).
Verde (RAL 6024 cod. 17).
Nero (RAL 9011 cod. 01).

Inserti:

Prigioniero filettato in acciaio zincato, (tolleranza filetto 6g).

Richieste speciali:

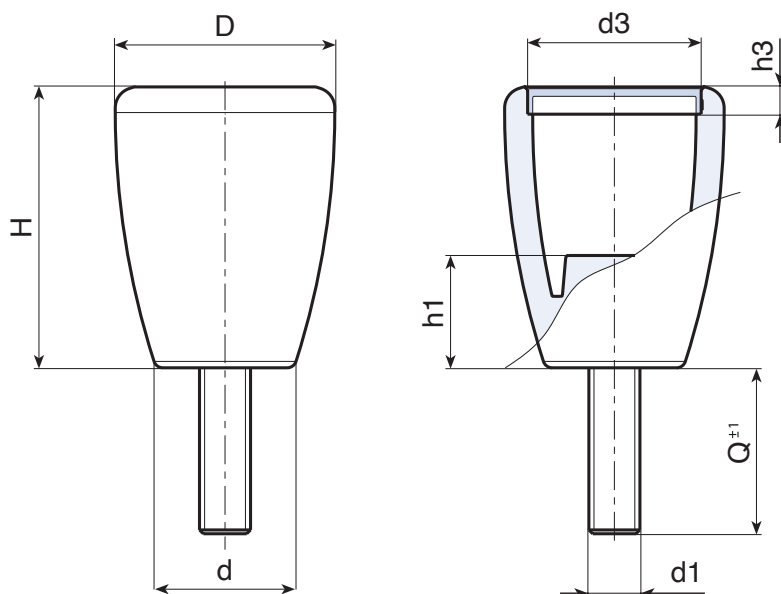
- Su richiesta e per quantità gli inserti possono essere forniti con lunghezze a richiesta.
- Su richiesta e per quantità gli inserti possono essere forniti in materiale diverso.
- Su richiesta e per quantità colori come da tabella colori [pag. 959].

SERVIZIO TAMPOGRAFIA:

Su richiesta e per quantità i tappi possono essere forniti con tampografia personalizzata.



09



Codice	art.	D	H	d	h1	d3	h3	LM	d1 _{6g}	Q	g
I12643.0005	I12643.TM08X3001	43	55	27	30	34	5.5	80	M8	30	44
I12643.0004	I12643.TM10X3001	43	55	27	30	34	5.5	80	M10	30	48
I12643.0003	I12643.TM12X3001	43	55	27	30	34	5.5	80	M12	30	50

LM = Lunghezza massima stampabile.
Lunghezze perno a richiesta con un minimo di 250 pezzi.

W118

POMELLO IN ACCIAIO CON FORO FILETTATO



Materiali:

W118B-W118H:

Acciaio con classe di resistenza 5.8.

W118CIN:

Acciaio inox (Aisi 303).

Superficie:

W118...H (nichelata):

Tornita e sabbata.

W118...B (brunita) e W118...CIN (inox):

Tornita e lucidata.

Colore:

W118...B:

Brunito.

W118...H:

Nichelato.

W118...CIN:

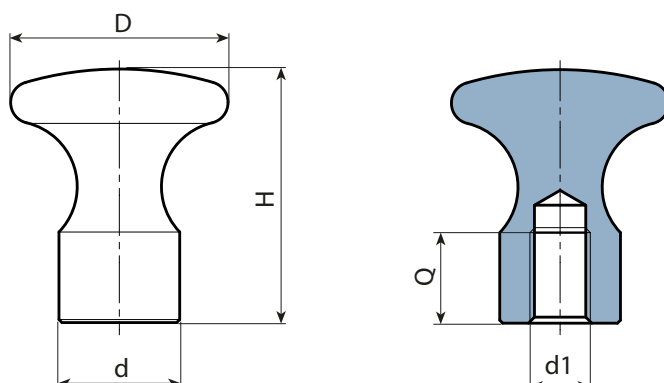
Naturale.

Foro:

Foro filettato cieco ricavato dal pieno, (tolleranza filetto 6H).

Richieste speciali:

- Su richiesta e per quantità i pomelli possono essere forniti con il foro d_1 a richiesta.



Versione W118...H - Nichelata

Codice	art.	d	D	H	d _{16H}	Q	g
W11816.0003	W11816.SM05H	10	16	18	M5	7	-
W11820.0003	W11820.SM06H	12	20	24	M6	9	-
W11825.0003	W11825.SM06H	14	25	29	M6	9	-
W11832.0003	W11832.SM08H	18	32	37	M8	12	-
W11836.0003	W11836.SM10H	20	36	42	M10	15	-

Versione W118...B - Brunita

Codice	Art.	d	D	H	d _{16H}	Q	g
W11816.0002	W11816.SM05B	10	16	18	M5	7	-
W11820.0002	W11820.SM06B	12	20	24	M6	9	-
W11825.0002	W11825.SM06B	14	25	29	M6	9	-
W11832.0002	W11832.SM08B	18	32	37	M8	12	-
W11836.0002	W11836.SM10B	20	36	42	M10	15	-

Versione W118...CIN - In acciaio inox (Aisi 303)

INOX

Codice	Art.	d	D	H	d _{16H}	Q	g
W11816.0001	W11816.IM05CIN	10	16	18	M5	7	-
W11820.0001	W11820.IM06CIN	12	20	24	M6	9	-
W11825.0001	W11825.IM06CIN	14	25	29	M6	9	-
W11832.0001	W11832.IM08CIN	18	32	37	M8	12	-
W11836.0001	W11836.IM10CIN	20	36	42	M10	15	-

I117



PA6
+G.F.

UL94
HB



LEVA CAMBIO CON BOCCOLA FILETTATA

Materiali:

Poliammide rinforzata.
Resistente ad olii e grassi.

Superficie:

Satinata.

Colore:

Nero (RAL 9011).

Inserti:

I117:

Boccola con foro filettato cieco in ottone, (tolleranza filetto 6H).

I117CIN:

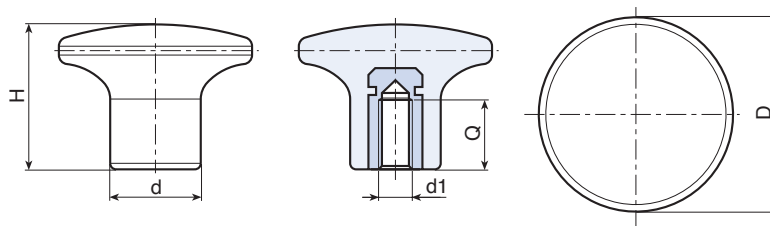
Boccola con foro filettato cieco in acciaio inox (Aisi 303), (tolleranza filetto 6H).

Richieste speciali:

- Su richiesta e per quantità gli inserti possono essere forniti in materiale diverso.
- Su richiesta e per quantità colori come da tabella colori [pag. 959].



09



Versione I117: con inserto in ottone.

Codice	art.	D	H	d	d _{16H}	Q	g
I11722.0001	I11722.TM0401	22	17	11	M4	9.5	6
I11722.0002	I11722.TM0501	22	17	11	M5	8	6
I11722.0003	I11722.TM0601	22	17	11	M6	8	6
I11726.0001	I11726.TM0501	26	20.5	13	M5	15.5	9
I11726.0003	I11726.TM0601	26	20.5	13	M6	13	9
I11726.0007	I11726.TM0801	26	20.5	13	M8	13	10
I11732.0001	I11732.TM0501	32	24	15	M5	8	12
I11732.0003	I11732.TM0601	32	24	15	M6	8	12
I11732.0006	I11732.TM0801	32	24	15	M8	13	14
I11745.0001	I11745.TM0801	45	32	21	M8	13	32
I11745.0002	I11745.TM1001	45	32	21	M10	13	33
I11745.0007	I11745.TM1201	45	32	21	M12	17	34

Versione I117CIN: con inserto in acciaio inox Aisi 303.

INOX

Codice	art.	D	H	d	d _{16H}	Q	g
I11722.0010	I11722.TM0501CIN	22	17	11	M5	9	8
I11722.0004	I11722.TM0601CIN	22	17	11	M6	9	9
I11726.0002	I11726.TM0501CIN	26	20.5	13	M5	9	10
I11726.0004	I11726.TM0601CIN	26	20.5	13	M6	9	11
I11726.0008	I11726.TM0801CIN	26	20.5	13	M8	13	12
I11732.0004	I11732.TM0601CIN	32	24	15	M6	14	16
I11732.0007	I11732.TM0801CIN	32	24	15	M8	13	18
I11745.0003	I11745.TM1001CIN	45	32	21	M10	16	35
I11745.0008	I11745.TM1201CIN	45	32	21	M12	15	39



I118

LEVA CAMBIO CON FORO FILETTATO SU PLASTICA

+135°
-30°

PA6
+G.F.

UL94
HB

RoHS
COMPLIANT

Materiali:

Poliammide rinforzata.
Resistente ad olii e grassi.

Superficie:

Satinata.

Colore:

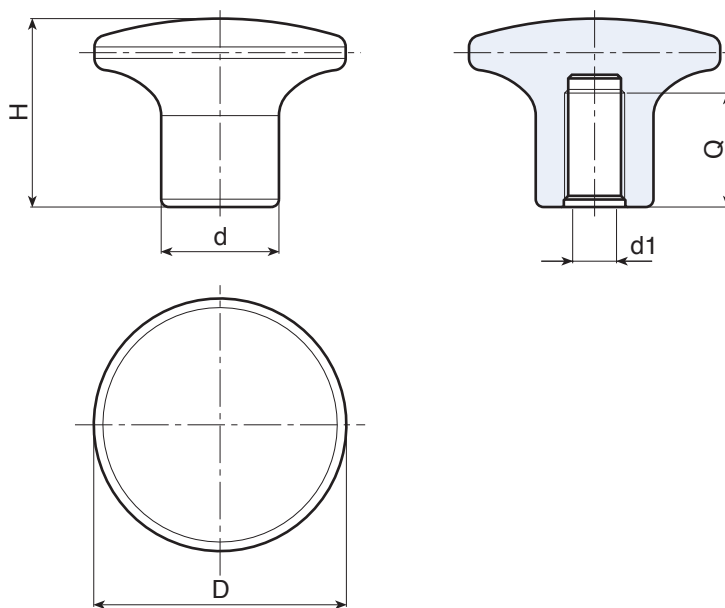
Nero (RAL 9011).

Foro:

Foro filettato cieco ottenuto per stampaggio nella plastica, (tolleranza filetto non applicabile).

Richieste speciali:

- Su richiesta e per quantità colori come da tabella colori [pag. 959].



Codice	art.	D	H	d	d1	Q	g
I11822.0001	I11822.TM0401	22	17	11	M4	12	4
I11822.0003	I11822.TM0501	22	17	11	M5	12	4
I11822.0004	I11822.TM0601	22	17	11	M6	12	4
I11826.0001	I11826.TM0501	26	20.5	13	M5	13	6
I11826.0005	I11826.TM0601	26	20.5	13	M6	13	6
I11826.0009	I11826.TM0801	26	20.5	13	M8	13	6
I11832.0001	I11832.TM0501	32	24	15	M5	15	10
I11832.0002	I11832.TM0601	32	24	15	M6	15	10
I11832.0005	I11832.TM0801	32	24	15	M8	15	10
I11845.0003	I11845.TM0801	45	32	21	M8	21	26
I11845.0004	I11845.TM1001	45	32	21	M10	21	25
I11845.0005	I11845.TM1201	45	32	21	M12	21	25
I11845.0006	I11845.TM1401	45	32	21	M14	21	23

I119



PA6
+G.F.

UL94
HB



LEVA CAMBIO CON PERNO FILETTATO

Materiali:

Poliammide rinforzata.
Resistente ad olii e grassi.

Superficie:

Satinata.

Colore:

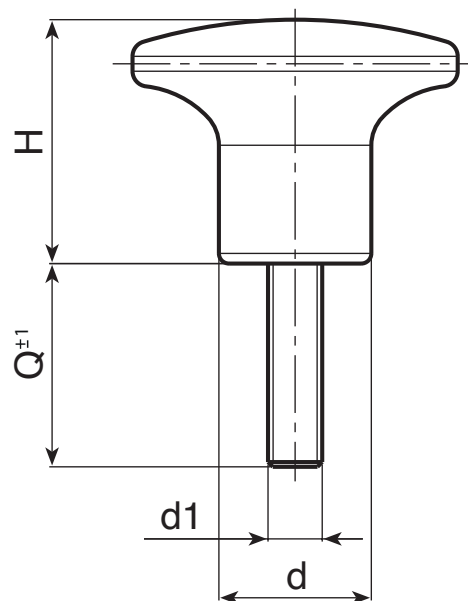
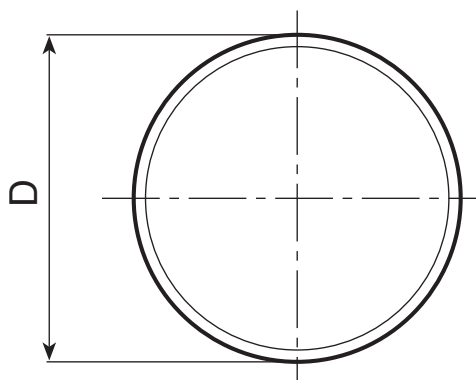
Nero (RAL 9011).

Inserti:

Prigioniero filettato in acciaio zincato, (tolleranza filetto 6g).

Richieste speciali:

- Su richiesta e per quantità gli inserti possono essere forniti con lunghezze a richiesta.
- Su richiesta e per quantità gli inserti possono essere forniti in materiale diverso.
- Su richiesta e per quantità colori come da tabella colori [pag. 959].



Codice	art.	D	H	d	LM	d1 _{6g}	Q	g
I11922.0002	I11922.TM04X2001	22	17	11	65	M4	20	6
I11922.0008	I11922.TM05X3001	22	17	11	56	M5	30	9
I11922.0018	I11922.TM06X3001	22	17	11	65	M6	30	12
I11926.0004	I11926.TM06X3001	26	20.5	13	70	M6	30	14
I11926.0008	I11926.TM08X3001	26	20.5	13	70	M8	30	30
I11932.0011	I11932.TM06X3001	32	24	15	70	M6	30	18
I11932.0019	I11932.TM08X4001	32	24	15	70	M8	40	28
I11945.0006	I11945.TM10X3001	45	32	21	100	M10	30	48
I11945.0008	I11945.TM12X4001	45	32	21	100	M12	40	72

LM = lunghezza massima stampabile.
Lunghezza perno a richiesta con un minimo di 250 pezzi.



I130

+135°
-30°

PA6
+G.F.

UL94
HB

RoHS
COMPLIANT

LEVA CAMBIO "EUROMODEL" CON TAPPO E CON PERNO FILETTATO

Materiali:

Poliammide rinforzata.
Resistente ad olii e grassi.

Superficie:

Satinata.

Colore:

Nero (RAL 9011).

Tappo centrale:

Poliammide grigia (RAL 7035 cod. 13).

Colori alternativi tappo:

Arancio (RAL 2004 cod. 02).
Blu (RAL 5015 cod. 07).
Giallo (RAL 1021 cod. 10).
Rosso (RAL 3000 cod. 16).
Verde (RAL 6024 cod. 17).
Nero (RAL 9011 cod. 01).

Inseri:

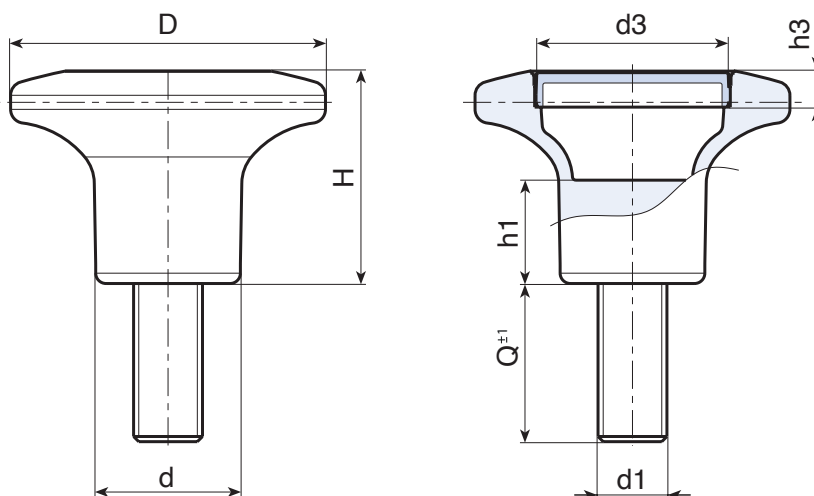
Prigioniero filettato in acciaio zincato, (tolleranza filetto 6g).

Richieste speciali:

- Su richiesta e per quantità gli inserti possono essere forniti con lunghezze a richiesta.
- Su richiesta e per quantità gli inserti possono essere forniti in materiale diverso.
- Su richiesta e per quantità colori come da tabella colori [pag. 959].

SERVIZIO TAMPOGRAFIA:

Su richiesta e per quantità i tappi possono essere forniti con tampografia personalizzata.



Codice	art.	D	H	d	h1	d3	h3	LM	d1 _{6g}	Q	g
I13045.0002	I13045.TM08X3001	45	31	21	15	28	5	100	M8	30	36

LM = Lunghezza massima stampabile.
Lunghezze perno a richiesta con un minimo di 250 pezzi.

I131



PA6
+G.F.

UL94
HB



LEVA CAMBIO "EUROMODEL" CON TAPPO CON INSERTO CON FORO FILETTATO

Materiali:

Poliammide rinforzata.
Resistente ad olii e grassi.

Superficie:

Satinata.

Colore:

Nero (RAL 9011).

Tappo centrale:

Poliammide grigia (RAL 7035 cod. 13).

Colori alternativi tappo:

Arancio (RAL 2004 cod. 02).
Blu (RAL 5015 cod. 07).
Giallo (RAL 1021 cod. 10).
Rosso (RAL 3000 cod. 16).
Verde (RAL 6024 cod. 17).
Nero (RAL 9011 cod. 01).

Inserti:

Boccola con foro filettato cieco in ottone, (tolleranza filetto 6H).

Richieste speciali:

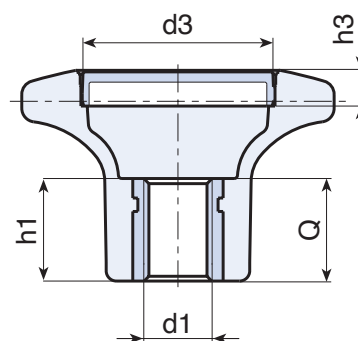
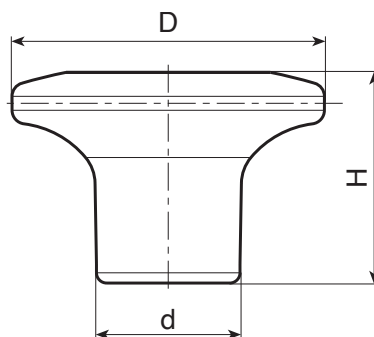
- Su richiesta e per quantità gli inserti possono essere forniti in materiale diverso.
- Su richiesta e per quantità colori come da tabella colori [pag. 959].

SERVIZIO TAMPOGRAFIA:

Su richiesta e per quantità i tappi possono essere forniti con tampografia personalizzata.



09



Codice	art.	D	H	d	h1	d3	h3	d1 _{6H}	Q	
I13145.0001	I13145.TM0801	45	31	21	15	28	5	M8	15	18
I13145.0005	I13145.TM1001	45	31	21	15	28	5	M10	15	17
I13145.0006	I13145.TM1201	45	31	21	15	28	5	M12	15	15
I13145.0007	I13145.TM1401	45	31	21	15	28	5	M14	15	14

I132



LEVA CAMBIO "EUROMODEL" CON TAPPO E CON FORO FILETTATO SU PLASTICA

Materiali:

Poliammide rinforzata.
Resistente ad olii e grassi.

Superficie:

Satinata.

Colore:

Nero (RAL 9011).

Tappo centrale:

Poliammide grigia (RAL 7035 cod. 13).

Colori alternativi tappo:

Arancio (RAL 2004 cod. 02).
Blu (RAL 5015 cod. 07).
Giallo (RAL 1021 cod. 10).
Rosso (RAL 3000 cod. 16).
Verde (RAL 6024 cod. 17).
Nero (RAL 9011 cod. 01).

Foro:

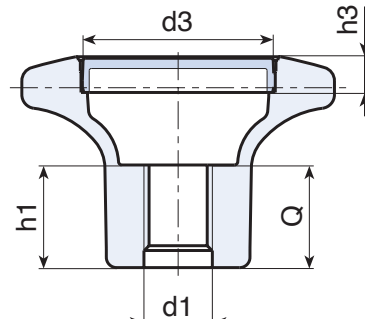
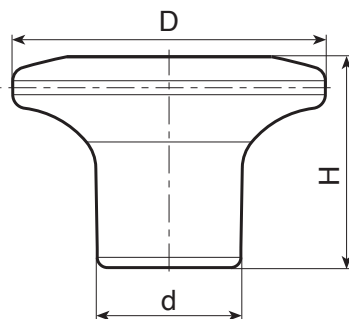
Foro filettato cieco ottenuto per stampaggio nella plastica.
(tolleranza filetto non applicabile).

Richieste speciali:

- Su richiesta e per quantità colori come da tabella colori [pag. 959].

SERVIZIO TAMPOGRAFIA:

Su richiesta e per quantità i tappi possono essere forniti con tampografia personalizzata.



Codice	art.	D	H	d	h1	d3	h3	d1	Q	g
I13245.0001	I13245.TM0801	45	31	21	15	28	5	M8	15	16
I13245.0004	I13245.TM1001	45	31	21	15	28	5	M10	15	15
I13245.0006	I13245.TM1201	45	31	21	15	28	5	M12	15	14