

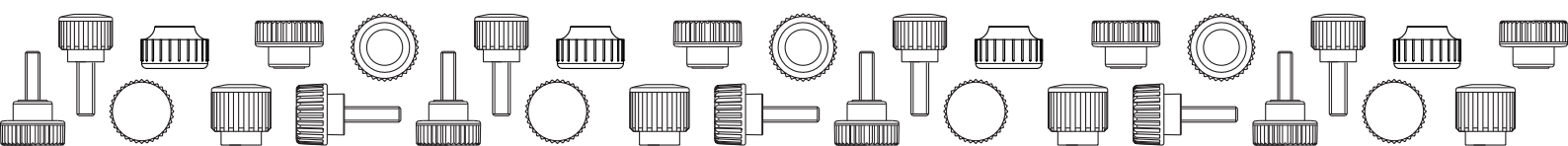


GRUPPO - 08

VOLANTINI ZIGRINATI IN PLASTICA E METALLO

Volantini zigrinati in plastica e metallo BOTECO

Gamma di volantini con una marcata zigrinatura sul lato esterno del pomello, disegnata per offrire un ottimo grip anche impugnandola con la punta delle dita. Disponibili in plastica e metallo (acciaio, acciaio inox, alluminio). Questi volantini permettono di esercitare una certa forza di serraggio nonostante siano di piccolo diametro e spesso utilizzati in spazi ristretti. Boteco offre diverse soluzioni sia per quanto riguarda le dimensioni che per le misure di prigionieri ed inserti con foro filettato. Per conoscere nel dettaglio le caratteristiche di ogni prodotto è possibile visualizzare la relativa scheda tecnica.



H180



PF

UL94
HB



POMELLO ZIGRINATO CON MOZZO IN BAKELITE CON INSERTO CON FORO FILETTATO

Materiali:

Resina fenolica.
Resistente ad olii e grassi.
Resistente ad alte temperature.

Superficie:

Lucida.

Colore:

Nero (RAL 9011).

Inserti:

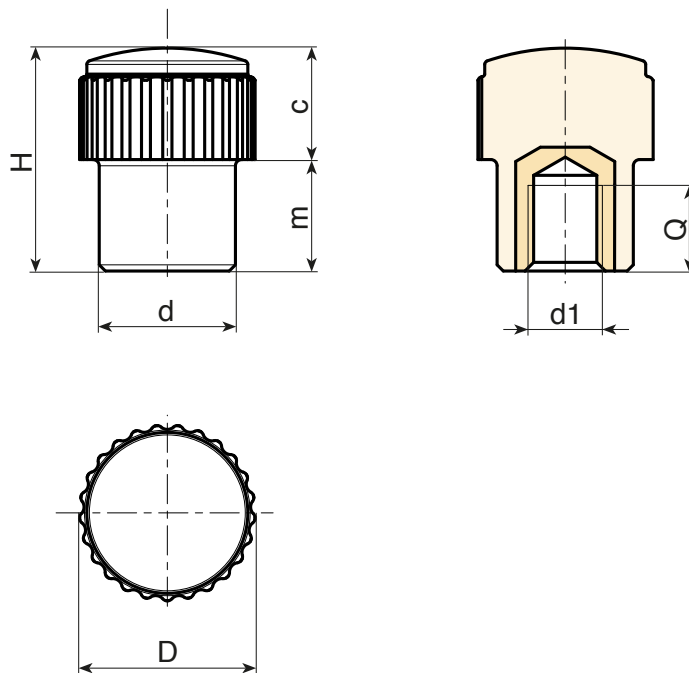
Boccola con foro filettato cieco in ottone, (tolleranza filetto 6H)

Richieste speciali:

- Nessuna.



08



Codice	art.	D	H	d	d _{16H}	Q	g
H18015.0001	H18015.BM0501	15	18	11	M5	11	5

H765



VOLANTINO ZIGRINATO SCARICATO CON BOCCOLA FILETTATA PASSANTE

Materiali:

Poliammide rinforzata.
Resistente ad olii e grassi.

Superficie:

Satinata.

Colore:

Nero (RAL 9011).

Inserti:

H765:

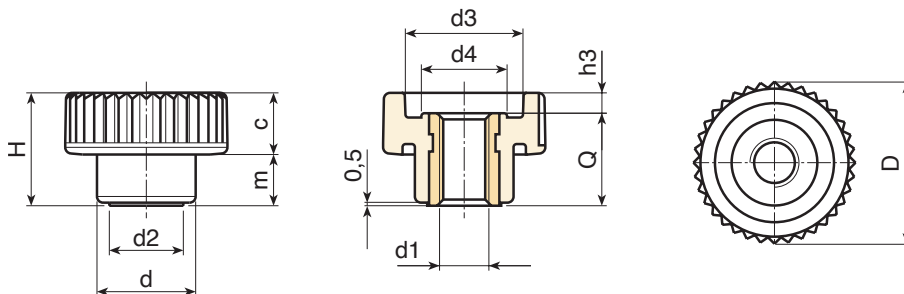
Boccola con foro filettato passante in ottone, (tolleranza filetto 6H).

H765PIN:

Boccola con foro filettato passante in acciaio inox (Aisi 303), (tolleranza filetto 6H).

Richieste Speciali:

- Su richiesta e per quantità colori come da tabella colori [pag.].



Versione H765: inserto in ottone.

Codice	art.	D	H	d	m	c	d2	d3	d4	h3	d1 _{6H}	Q	🔒
H76515.0002	H76515.TM0401	15	10.5	10	4.5	6	8	10	7.5	2	M4	8.5	2
H76515.0006	H76515.TM0501	15	10.5	10	4.5	6	8	10	7.5	2	M5	8.5	2
H76521.0002	H76521.TM0501	21	15	13	6.5	8.5	9.5	15	10.5	2.5	M5	12.5	5
H76521.0006	H76521.TM0601	21	15	13	6.5	8.5	9.5	15	10.5	2.5	M6	12.5	5
H76526.0002	H76526.TM0601	26	18	16	8.5	9.5	12	19	13	3	M6	15	10
H76526.0004	H76526.TM0801	26	18	16	8.5	9.5	12	19	13	3	M8	15	10
H76533.0002	H76533.TM0801	32	23	20	10.5	12.5	15	23	16	5	M8	18	16
H76533.0004	H76533.TM1001	32	23	20	10.5	12.5	15	23	16	5	M10	18	16
H76540.0002	H76540.TM0801	40	28	25	12.5	15.5	18	28	21	6	M8	22	31
H76540.0004	H76540.TM1001	40	28	25	12.5	15.5	18	28	21	6	M10	22	32
H76540.0006	H76540.TM1201	40	28	25	12.5	15.5	18	28	21	6	M12	22	32
H76540.0008	H76540.TM1401	40	28	25	12.5	15.5	18	28	21	6	M14	22	34

Versione H765PIN: inserto in acciaio inox Aisi 303.



Codice	art.	D	H	d	m	c	d2	d3	d4	h3	d1 _{6H}	Q	🔒
H76515.0003	H76515.TM0401PIN	15	10.5	10	4.5	6	8	10	7.5	2	M4	8.5	3
H76515.0007	H76515.TM0501PIN	15	10.5	10	4.5	6	8	10	7.5	2	M5	8.5	3
H76521.0003	H76521.TM0501PIN	21	15	13	6.5	8.5	9.5	15	10.5	2.5	M5	12.5	6
H76521.0007	H76521.TM0601PIN	21	15	13	6.5	8.5	9.5	15	10.5	2.5	M6	12.5	6
H76526.0003	H76526.TM0601PIN	26	18	16	8.5	9.5	12	19	13	3	M6	15	11.5
H76526.0005	H76526.TM0801PIN	26	18	16	8.5	9.5	12	19	13	3	M8	15	11.5
H76533.0003	H76533.TM0801PIN	32	23	20	10.5	12.5	15	23	16	5	M8	18	18
H76533.0005	H76533.TM1001PIN	32	23	20	10.5	12.5	15	23	16	5	M10	18	18
H76540.0003	H76540.TM0801PIN	40	28	25	12.5	15.5	18	28	21	6	M8	22	32
H76540.0005	H76540.TM1001PIN	40	28	25	12.5	15.5	18	28	21	6	M10	22	31
H76540.0007	H76540.TM1201PIN	40	28	25	12.5	15.5	18	28	21	6	M12	22	34



H766



PA6
+G.F.

UL94
HB



VOLANTINO ZIGRINATO SCARICATO CON PERNO FILETTATO

Materiali:

Poliamide rinforzata.
Resistente ad olii e grassi.

Superficie:

Satinata.

Colore:

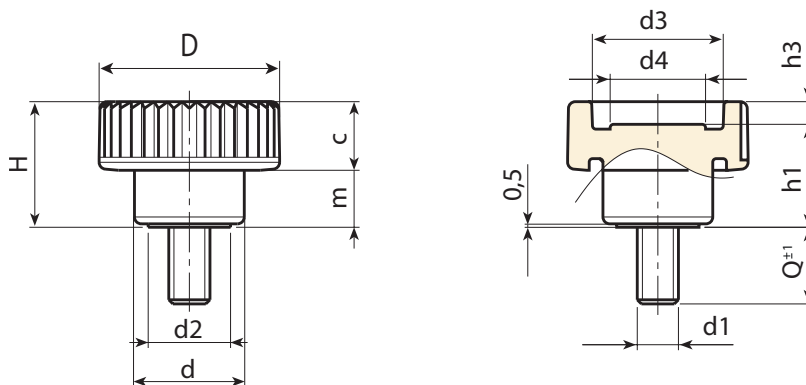
Nero (RAL 9011).

Inserti:

Prigioniero filettato in acciaio zincato, (tolleranza filetto 6g).

Richieste Speciali:

- Su richiesta e per quantità gli inserti possono essere forniti con lunghezze a richiesta.
- Su richiesta e per quantità gli inserti possono essere forniti in materiale diverso.
- Su richiesta e per quantità colori come da tabella colori [pag.].



Codice	art.	D	H	d	m	c	d2	d3	d4	h1	h3	LM	d1 _{6g}	Q	g
H76615.0001	H76615.TM04X1101	15	10.5	10	4.5	6	8	10	7.5	8.5	2	40	M4	11	2,5
H76615.0004	H76615.TM04X1501	15	10.5	10	4.5	6	8	10	7.5	8.5	2	40	M4	15	3
H76615.0007	H76615.TM04X1901	15	10.5	10	4.5	6	8	10	7.5	8.5	2	40	M4	19	3,5
H76615.0013	H76615.TM05X1101	15	10.5	10	4.5	6	8	10	7.5	8.5	2	40	M5	11	4
H76615.0016	H76615.TM05X1501	15	10.5	10	4.5	6	8	10	7.5	8.5	2	40	M5	15	4,5
H76615.0018	H76615.TM05X1901	15	10.5	10	4.5	6	8	10	7.5	8.5	2	40	M5	19	5
H76621.0003	H76621.TM05X1001	21	15	13	6.5	8.5	9.5	15	10.5	12.5	2.5	40	M5	10	6,5
H76621.0005	H76621.TM05X1601	21	15	13	6.5	8.5	9.5	15	10.5	12.5	2.5	40	M5	16	6,5
H76621.0007	H76621.TM05X2001	21	15	13	6.5	8.5	9.5	15	10.5	12.5	2.5	40	M5	20	7,5
H76621.0011	H76621.TM05X3001	21	15	13	6.5	8.5	9.5	15	10.5	12.5	2.5	40	M5	30	9,5
H76621.0015	H76621.TM06X1001	21	15	13	6.5	8.5	9.5	15	10.5	12.5	2.5	40	M6	10	7,5
H76621.0022	H76621.TM06X1601	21	15	13	6.5	8.5	9.5	15	10.5	12.5	2.5	40	M6	16	8,5
H76621.0024	H76621.TM06X2001	21	15	13	6.5	8.5	9.5	15	10.5	12.5	2.5	40	M6	20	9
H76621.0029	H76621.TM06X2501	21	15	13	6.5	8.5	9.5	15	10.5	12.5	2.5	40	M6	25	10,5
H76626.0002	H76626.TM06X1001	26	18	16	8.5	9.5	12	19	13	15	3	80	M6	10	10
H76626.0006	H76626.TM06X1601	26	18	16	8.5	9.5	12	19	13	15	3	80	M6	16	11
H76626.0009	H76626.TM06X2001	26	18	16	8.5	9.5	12	19	13	15	3	80	M6	20	11,5
H76626.0012	H76626.TM06X2501	26	18	16	8.5	9.5	12	19	13	15	3	80	M6	25	12,5
H76626.0029	H76626.TM08X1601	26	18	16	8.5	9.5	12	19	13	15	3	80	M8	16	15,5
H76626.0031	H76626.TM08X2001	26	18	16	8.5	9.5	12	19	13	15	3	80	M8	20	16,5
H76626.0034	H76626.TM08X2501	26	18	16	8.5	9.5	12	19	13	15	3	80	M8	25	18,5
H76633.0005	H76633.TM08X1601	32	23	20	10.5	12.5	15	23	16	18	5	80	M8	16	21
H76633.0008	H76633.TM08X2001	32	23	20	10.5	12.5	15	23	16	18	5	80	M8	20	24
H76633.0013	H76633.TM08X3001	32	23	20	10.5	12.5	15	23	16	18	5	80	M8	30	30
H76633.0022	H76633.TM10X2001	32	23	20	10.5	12.5	15	23	16	18	5	80	M10	20	30
H76633.0025	H76633.TM10X3001	32	23	20	10.5	12.5	15	23	16	18	5	80	M10	30	30,5
H76633.0026	H76633.TM10X4001	32	23	20	10.5	12.5	15	23	16	18	5	80	M10	40	35,5
H76640.0003	H76640.TM08X1601	40	28	25	12.5	15.5	18	28	21	22	6	100	M8	16	29,5
H76640.0005	H76640.TM08X3001	40	28	25	12.5	15.5	18	28	21	22	6	100	M8	30	38
H76640.0006	H76640.TM08X4001	40	28	25	12.5	15.5	18	28	21	22	6	100	M8	40	44
H76640.0011	H76640.TM10X3001	40	28	25	12.5	15.5	18	28	21	22	6	100	M10	30	46
H76640.0019	H76640.TM12X5001	40	28	25	12.5	15.5	18	28	21	22	6	100	M12	50	78

LM = lunghezza massima stampabile.
Lunghezza perno a richiesta con un minimo di 250 pezzi.



H766CIN

VOLANTINO ZIGRINATO SCARICATO CON PERNO FILETTATO INOX

+135°
-30°

PA6
+G.F.

UL94
HB

RoHS
COMPLIANT

INOX

Materiali:

Poliammide rinforzata.
Resistente ad olii e grassi.

Superficie:

Satinata.

Colore:

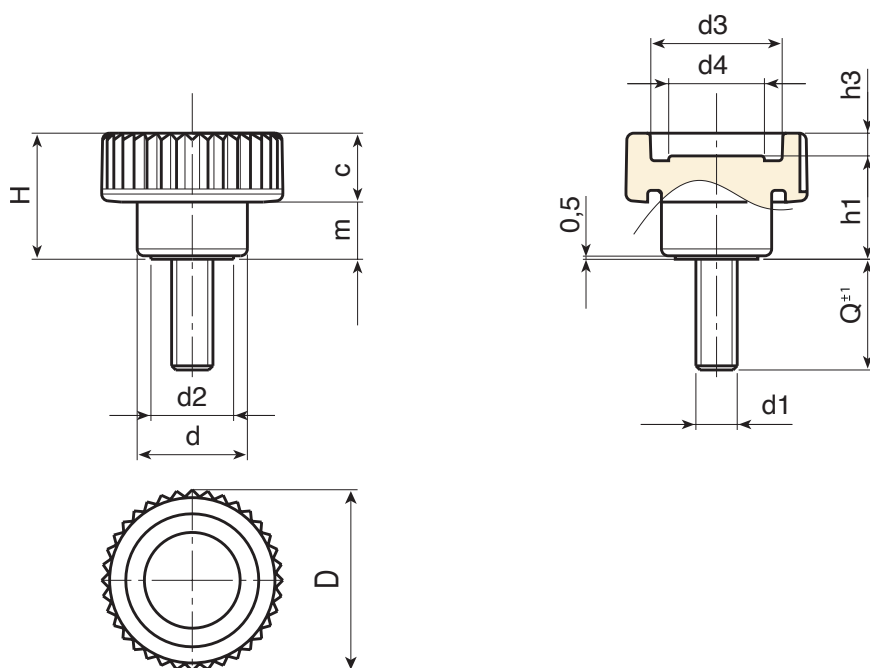
Nero (RAL 9011).

Inserti:

Prigioniero filettato in acciaio inox (Aisi 303), (tolleranza filetto 6g).

Richieste Speciali:

- Su richiesta e per quantità gli inserti possono essere forniti con lunghezze a richiesta.
- Su richiesta e per quantità colori come da tabella colori [pag.].



INOX

Codice	art.	D	H	d	m	c	d2	d3	d4	h1	h3	LM	d1 _{6g}	Q	
H76615.0017	H76615.TM05X1501CIN	15	10.5	10	4.5	6	8	10	7.5	8.5	2	40	M5	15	-
H76621.0006	H76621.TM05X1601CIN	21	15	13	6.5	8.5	9.5	15	10.5	12.5	2.5	40	M5	16	9.5
H76621.0019	H76621.TM06X1501CIN	21	15	13	6.5	8.5	9.5	15	10.5	12.5	2.5	40	M6	15	-
H76626.0010	H76626.TM06X2001CIN	26	18	16	8.5	9.5	12	19	13	15	3	80	M6	20	-
H76626.0032	H76626.TM08X2001CIN	26	18	16	8.5	9.5	12	19	13	15	3	80	M8	20	16.5
H76633.0017	H76633.TM08X4001CIN	32	23	20	10.5	12.5	15	23	16	18	5	80	M8	40	36
H76640.0009	H76640.TM10X2001CIN	40	28	25	12.5	15.5	18	28	21	22	6	100	M10	20	-
H76640.0018	H76640.TM12X3001CIN	40	28	25	12.5	15.5	18	28	21	22	6	100	M12	30	-

LM = lunghezza massima stampabile.

Lunghezza perno a richiesta con un minimo di 250 pezzi.



H767



PA6
+G.F.

UL94
HB



VOLANTINO ZIGRINATO SCARICATO CON BOCCOLA FILETTATA CIECA

Materiali:

Poliamide rinforzata.
Resistente ad olii e grassi.

Superficie:

Satinata.

Colore:

Nero (RAL 9011).

Inserti:

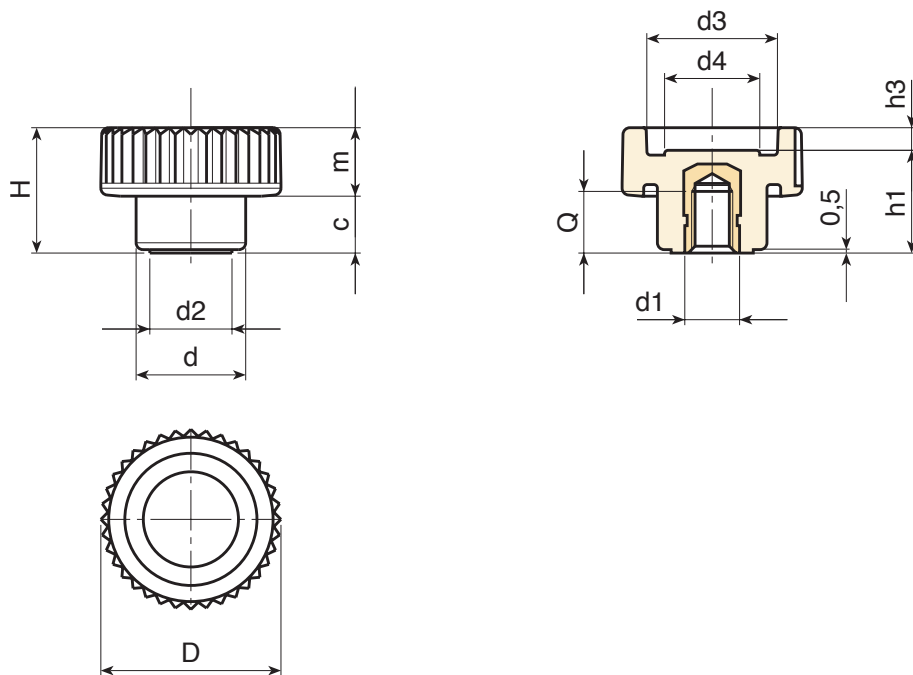
Boccola con foro filettato cieco in ottone, (tolleranza filetto 6H).

Richieste Speciali:

- Su richiesta e per quantità gli inserti possono essere forniti in materiale diverso.
- Su richiesta e per quantità colori come da tabella colori [pag.].



08



Codice	art.	D	H	d	m	c	d2	d3	d4	h1	h3	d1 _{6H}	Q	
H76721.0002	H76721.TM0501	21	15	13	6.5	8.5	9.5	15	10.5	12.5	2.5	M5	7	5.5
H76721.0005	H76721.TM0601	21	15	13	6.5	8.5	9.5	15	10.5	12.5	2.5	M6	7	6
H76726.0002	H76726.TM0601	26	18	16	8.5	9.5	12	19	13	15	3	M6	9	8
H76726.0005	H76726.TM0801	26	18	16	8.5	9.5	12	19	13	15	3	M8	8	8.5
H76733.0002	H76733.TM0801	32	23	20	10.5	12.5	15	23	16	18	5	M8	11	15.5
H76733.0004	H76733.TM1001	32	23	20	10.5	12.5	15	23	16	18	5	M10	10	16
H76740.0001	H76740.TM0801	40	28	25	12.5	15.5	18	28	21	22	6	M8	14	27
H76740.0002	H76740.TM1001	40	28	25	12.5	15.5	18	28	21	22	6	M10	14	28
H76740.0003	H76740.TM1201	40	28	25	12.5	15.5	18	28	21	22	6	M12	12	29

H757

+135°
-30°

PA6
+G.F.

UL94
HB

RoHS
COMPLIANT

VOLANTINO ZIGRINATO PIENO CON BOCCOLA FILETTATA CIECA

Materiali:

Poliammide rinforzata.
Resistente ad olii e grassi.

Superficie:

Satinata.

Colore:

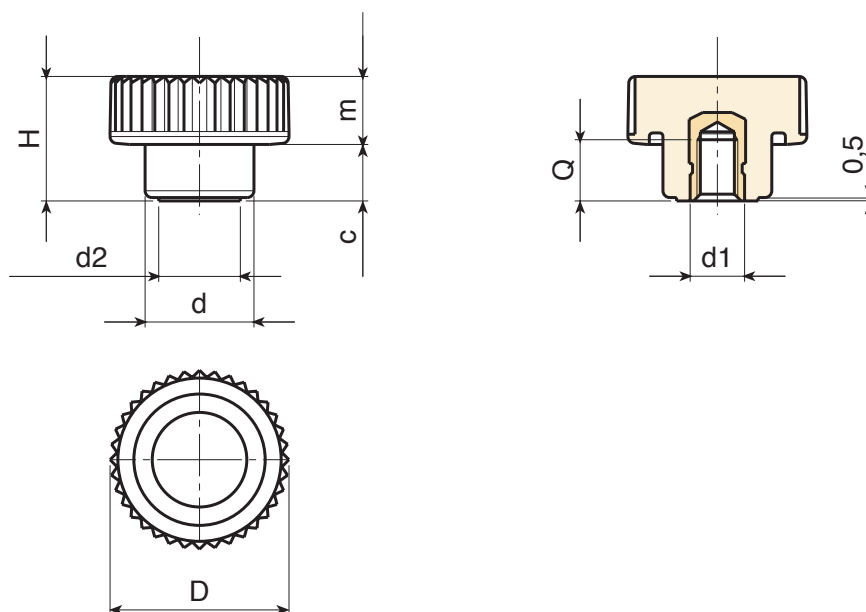
Nero (RAL 9011).


Inserti:

Boccola con foro filettato cieco in ottone, (tolleranza filetto 6H).

Richieste Speciali:

- Su richiesta e per quantità gli inserti possono essere forniti in materiale diverso.
- Su richiesta e per quantità colori come da tabella colori [pag.].



Codice	art.	D	H	d	m	c	d2	d1 _{6H}	Q	
H75726.0007	H75726.TM0501	26	18	16	8.5	9.5	12	M5	6	9
H75726.0008	H75726.TM0601	26	18	16	8.5	9.5	12	M6	9	10
H75726.0009	H75726.TM0801	26	18	16	8.5	9.5	12	M8	8	11

H753



PA6
+G.F.

UL94
HB



VOLANTINO ZIGRINATO PIENO CON PERNO FILETTATO

Materiali:

Poliammide rinforzata.
Resistente ad olii e grassi.

Superficie:

Satinata.

Colore:

Nero (RAL 9011).

Inserti:

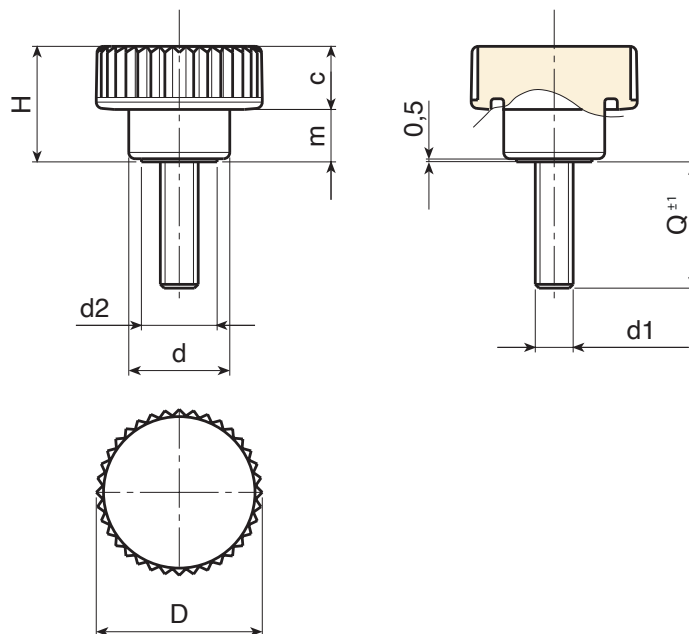
Prigioniero filettato in acciaio zincato, (tolleranza filetto 6g).

Richieste Speciali:

- Su richiesta e per quantità gli inserti possono essere forniti con lunghezze a richiesta.
- Su richiesta e per quantità gli inserti possono essere forniti in materiale diverso.
- Su richiesta e per quantità colori come da tabella colori [pag.].



08



Codice	art.	D	H	d	m	c	d2	LM	d1 _{6g}	Q	
H75326.0004	H75326.TM05X2001	26	18	16	8.5	9.5	12	50	M5	20	10
H75326.0008	H75326.TM06X2001	26	18	16	8.5	9.5	12	50	M6	20	13
H75326.0009	H75326.TM06X2501	26	18	16	8.5	9.5	12	50	M6	25	14
H75326.0012	H75326.TM08X2001	26	18	16	8.5	9.5	12	50	M8	20	20
H75326.0014	H75326.TM08X3001	26	18	16	8.5	9.5	12	50	M8	30	22

LM = lunghezza massima stampabile.
Lunghezza perno a richiesta con un minimo di 250 pezzi.



H758

+135°
-30°

PA6
+G.F.

UL94
HB

RoHS
COMPLIANT

VOLANTINO ZIGRINATO CON MOZZO CON BOCCOLA FILETTATA CIECA

Materiali:

Poliammide rinforzata.
Resistente ad olii e grassi.

Superficie:

Satinata.

Colore:

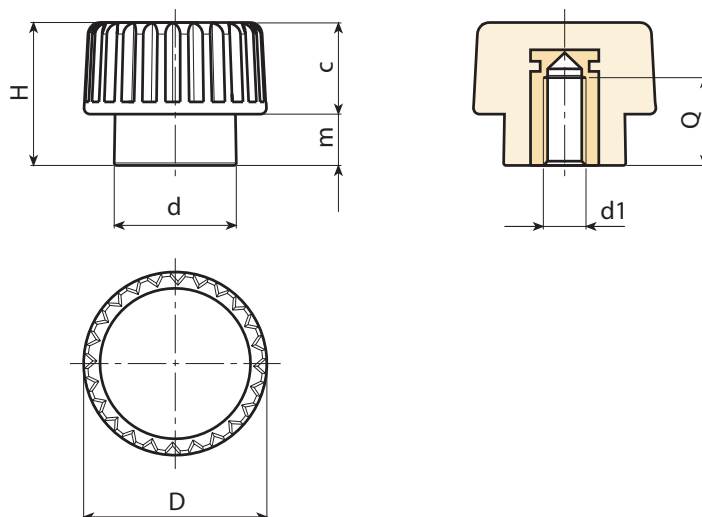
Nero (RAL 9011).

Inserti:

Boccola con foro filettato cieco in ottone, (tolleranza filetto 6H).

Richieste Speciali:

- Su richiesta e per quantità gli inserti possono essere forniti in materiale diverso.
- Su richiesta e per quantità colori come da tabella colori [pag.].



Codice	art.	D	H	d	m	c	d1 ^{6H}	Q	g
H75815.0002	H75815.TM0401	15	12	10	4.5	7.5	M4	7	4
H75815.0005	H75815.TM0501	15	12	10	4.5	7.5	M5	7	4
H75815.0010	H75815.TM0601	15	12	10	4.5	7.5	M6	7	4

H759



PA6
+G.F.

UL94
HB



VOLANTINO ZIGRINATO CON MOZZO CON PERNO FILETTATO

Materiali:

Poliammide rinforzata.
Resistente ad olii e grassi.

Superficie:

Satinata.

Colore:

Nero (RAL 9011).

Inserti:

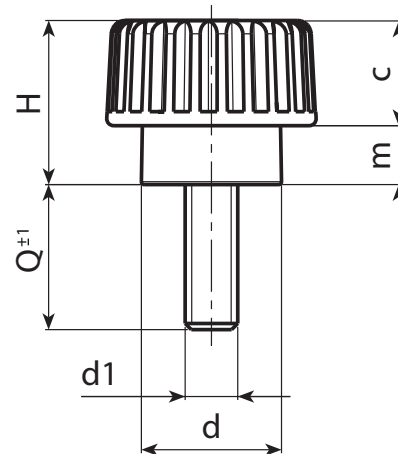
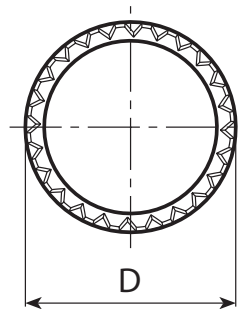
Prigioniero filettato in acciaio zincato, (tolleranza filetto 6g).

Richieste Speciali:

- Su richiesta e per quantità gli inserti possono essere forniti con lunghezze a richiesta.
- Su richiesta e per quantità gli inserti possono essere forniti in materiale diverso.
- Su richiesta e per quantità colori come da tabella colori [pag.].



08



Codice	art.	D	H	d	m	c	LM	d1 _{6g}	Q	
H75915.0002	H75915.TM03X1101	15	12	10	4.5	7.5	70	M3	11	3
H75915.0004	H75915.TM03X2401	15	12	10	4.5	7.5	70	M3	24	3,5
H75915.0005	H75915.TM04X1001	15	12	10	4.5	7.5	70	M4	10	3,5
H75915.0009	H75915.TM04X2001	15	12	10	4.5	7.5	70	M4	20	4
H75915.0014	H75915.TM04X3001	15	12	10	4.5	7.5	70	M4	30	4,5
H75915.0020	H75915.TM05X1001	15	12	10	4.5	7.5	70	M5	10	4
H75915.0024	H75915.TM05X1601	15	12	10	4.5	7.5	70	M5	16	4,5
H75915.0025	H75915.TM05X2001	15	12	10	4.5	7.5	70	M5	20	5,5
H75915.0026	H75915.TM05X3001	15	12	10	4.5	7.5	70	M5	30	6,5
H75915.0028	H75915.TM06X1001	15	12	10	4.5	7.5	70	M6	10	5
H75915.0030	H75915.TM06X1601	15	12	10	4.5	7.5	70	M6	16	6
H75915.0032	H75915.TM06X2001	15	12	10	4.5	7.5	70	M6	20	7,5

LM = lunghezza massima stampabile.
Lunghezza perno a richiesta con un minimo di 250 pezzi.



H760

VOLANTINO ZIGRINATO CON PERNO FILETTATO

+135°
-30°

PA6
+G.F.

UL94
HB

RoHS
COMPLIANT

Materiali:

Poliammide rinforzata.
Resistente ad olii e grassi.

Superficie:

Satinata.

Colore:

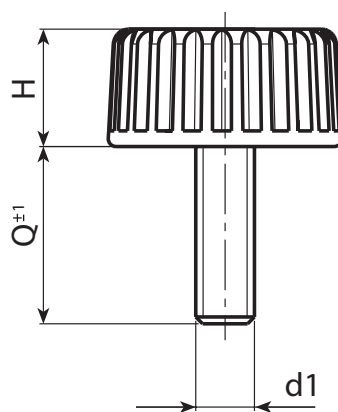
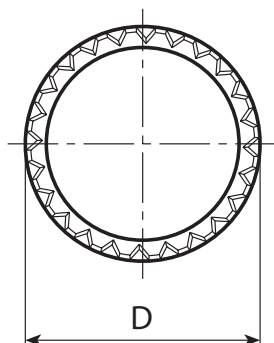
Nero (RAL 9011).

Inserti:

Prigioniero filettato in acciaio zincato, (tolleranza filetto 6g).

Richieste Speciali:

- Su richiesta e per quantità gli inserti possono essere forniti con lunghezze a richiesta.
- Su richiesta e per quantità gli inserti possono essere forniti in materiale diverso.
- Su richiesta e per quantità colori come da tabella colori [pag.].



Codice	art.	D	H	LM	d1 _{6g}	Q	g
H76015.0004	H76015.TM04X1301	15	8	77	M4	13	2
H76015.0005	H76015.TM04X1501	15	8	77	M4	15	2
H76015.0009	H76015.TM04X1901	15	8	77	M4	19	2,5
H76015.0012	H76015.TM04X2401	15	8	77	M4	24	3
H76015.0021	H76015.TM05X1501	15	8	77	M5	15	4
H76015.0026	H76015.TM05X1901	15	8	77	M5	19	4,5
H76015.0027	H76015.TM05X2401	15	8	77	M5	24	5
H76015.0029	H76015.TM05X2901	15	8	77	M5	29	5,5
H76015.0035	H76015.TM06X1501	15	8	77	M6	15	5,5
H76015.0039	H76015.TM06X1901	15	8	77	M6	19	6,5
H76015.0042	H76015.TM06X2401	15	8	77	M6	24	7
H76015.0043	H76015.TM06X2901	15	8	77	M6	29	7,5

LM = lunghezza massima stampabile.
Lunghezza perno a richiesta con un minimo di 250 pezzi.



H770



POMELLO ZIGRINATO CON BOCCOLA FILETTATA CIECA

Materiali:

Poliamide rinforzata.
Resistente ad olii e grassi.

Superficie:

Satinata.

Colore:

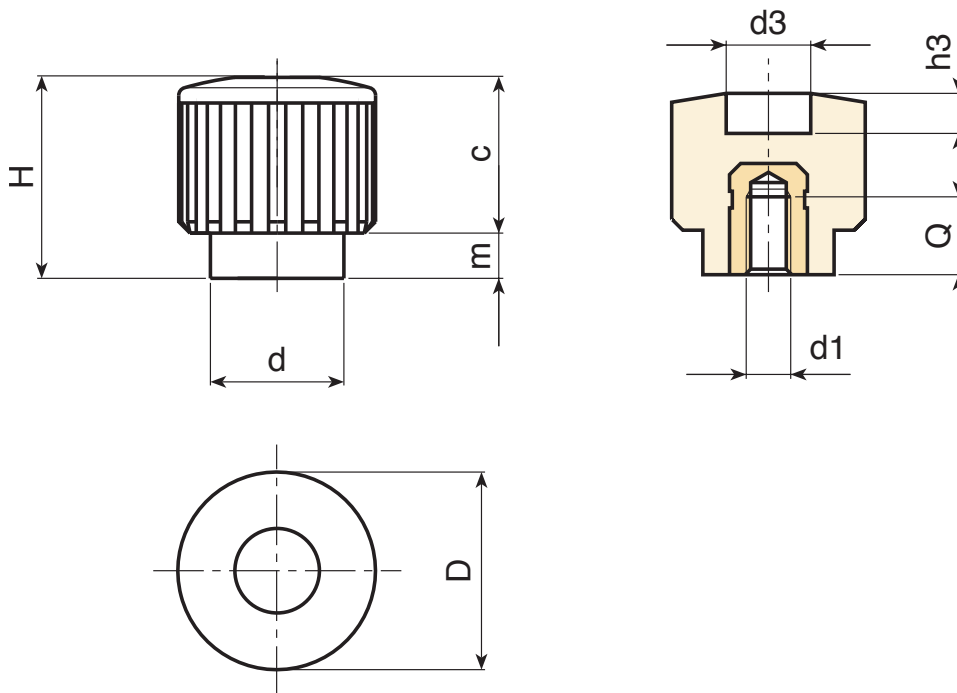
Nero (RAL 9011).

Inserti:

Boccola con foro filettato cieco in ottone, (tolleranza filetto 6H).

Richieste Speciali:

- Su richiesta e per quantità gli inserti possono essere forniti in materiale diverso.
- Su richiesta e per quantità colori come da tabella colori [pag.].



Codice	art.	D	H	d	m	c	d3	h3	d1 ^{6H}	Q	
H77018.0001	H77018.TM0401	17.5	17.5	12	4	13.5	9	5	M4	7	5
H77018.0002	H77018.TM0501	17.5	17.5	12	4	13.5	9	5	M5	7	5
H77018.0003	H77018.TM0601	17.5	17.5	12	4	13.5	9	5	M6	7	5

H771

POMELLO ZIGRINATO CON PERNO FILETTATO

+135°
-30°

PA6
+G.F.

UL94
HB

RoHS
COMPLIANT

Materiali:

Poliammide rinforzata.
Resistente ad olii e grassi.

Superficie:

Satinata.

Colore:

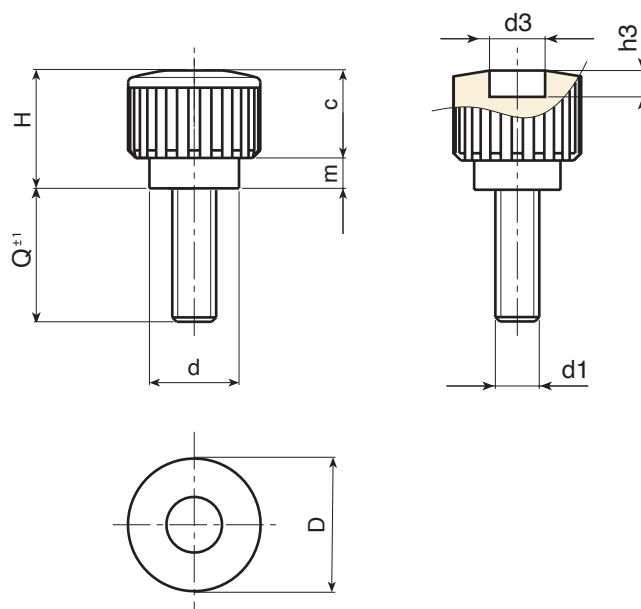
Nero (RAL 9011).

Inserti:

Prigioniero filettato in acciaio zincato, (tolleranza filetto 6g).

Richieste Speciali:

- Su richiesta e per quantità gli inserti possono essere forniti con lunghezze a richiesta.
- Su richiesta e per quantità gli inserti possono essere forniti in materiale diverso.
- Su richiesta e per quantità colori come da tabella colori [pag.].



Codice	art.	D	H	d	m	c	d3	h3	LM	d1 _{6g}	Q	g
H77118.0001	H77118.TM04X1001	17.5	17.5	12	4	13.5	9	5	50	M4	10	6
H77118.0005	H77118.TM04X1601	17.5	17.5	12	4	13.5	9	5	50	M4	16	6,5
H77118.0008	H77118.TM04X3001	17.5	17.5	12	4	13.5	9	5	50	M4	30	8
H77118.0010	H77118.TM05X1001	17.5	17.5	12	4	13.5	9	5	60	M5	10	6,5
H77118.0012	H77118.TM05X1601	17.5	17.5	12	4	13.5	9	5	60	M5	16	7
H77118.0013	H77118.TM05X2001	17.5	17.5	12	4	13.5	9	5	60	M5	20	8
H77118.0024	H77118.TM06X1601	17.5	17.5	12	4	13.5	9	5	60	M6	16	8,5
H77118.0026	H77118.TM06X2001	17.5	17.5	12	4	13.5	9	5	60	M6	20	9

LM = lunghezza massima stampabile.

Lunghezza perno a richiesta con un minimo di 250 pezzi.



H772

POMELLO ZIGRINATO CON BOCCOLA FILETTATA PASSANTE



Materiali:

Poliammide rinforzata.
Resistente ad olii e grassi.

Superficie:

Satinata.

Colore:

Nero (RAL 9011).

Inserti:

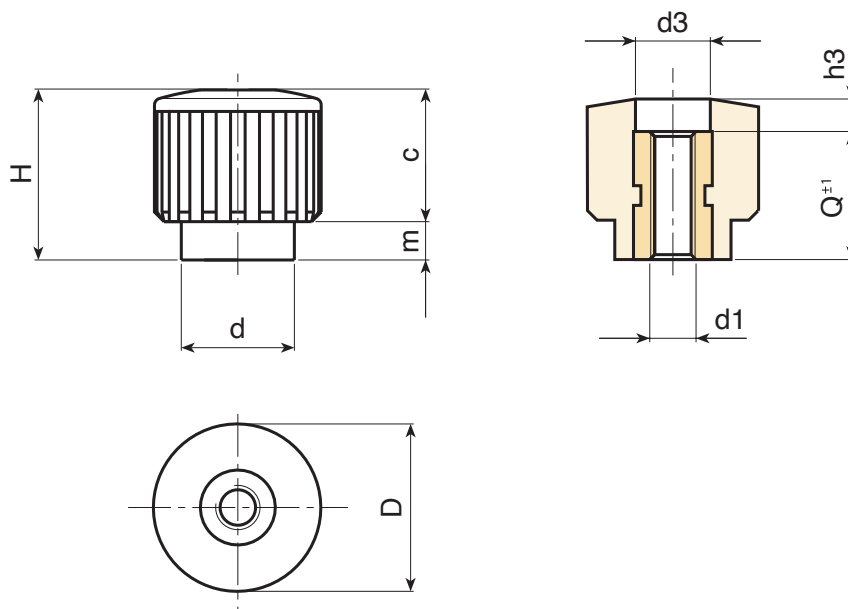
Boccola con foro filettato passante in ottone, (tolleranza filetto 6H).

Richieste Speciali:

- Su richiesta e per quantità gli inserti possono essere forniti in materiale diverso.
- Su richiesta e per quantità colori come da tabella colori [pag.].



08



Codice	art.	D	H	d	m	c	d3	h3	d1 ^{6H}	Q	
H77218.0001	H77218.TM0401	17.5	17.5	12	4	13.5	9	4.5	M4	13	5.5
H77218.0002	H77218.TM0501	17.5	17.5	12	4	13.5	9	4.5	M5	13	5.5
H77218.0003	H77218.TM0601	17.5	17.5	12	4	13.5	9	4.5	M6	13	5.5

H773

+135°
-30°

PA6
+G.F.

UL94
HB

RoHS
COMPLIANT

POMELLO ZIGRINATO CON TAGLIO CACCIAVITE E CON BOCCOLA FILETTATA CIECA

Materiali:

Poliammide rinforzata.
Resistente ad olii e grassi.

Superficie:

Satinata.

Colore:

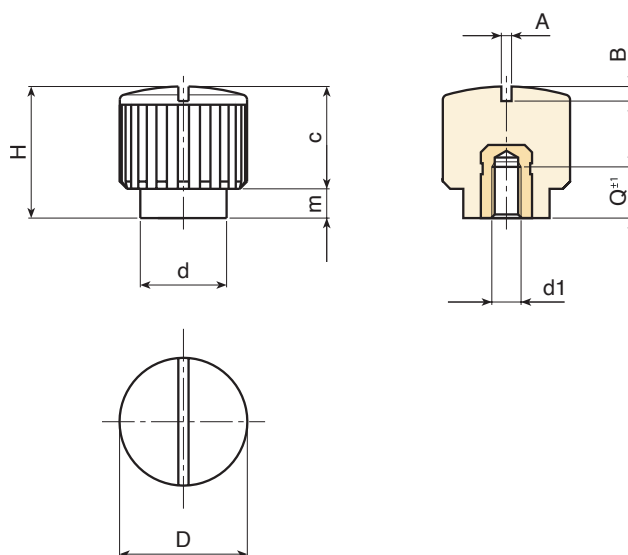
Nero (RAL 9011).

Inserti:

Boccola con foro filettato cieco in ottone, (tolleranza filetto 6H).

Richieste Speciali:

- Su richiesta e per quantità gli inserti possono essere forniti in materiale diverso.
- Su richiesta e per quantità colori come da tabella colori [pag.].



Codice	art.	D	H	d	m	c	A	B	d1 _{6H}	Q	g
H77318.0001	H77318.TM0401	17.5	18	12	4	14	1.2	1.5	M4	7	6.5
H77318.0002	H77318.TM0501	17.5	18	12	4	14	1.2	1.5	M5	7	7
H77318.0003	H77318.TM0601	17.5	18	12	4	14	1.2	1.5	M6	7	7

H774



PA6
+G.F.

UL94
HB



POMELLO ZIGRINATO CON TAGLIO CACCIAVITE E CON PERNO FILETTATO

Materiali:

Poliamide rinforzata.
Resistente ad olii e grassi.

Superficie:

Satinata.

Colore:

Nero (RAL 9011).

Inserti:

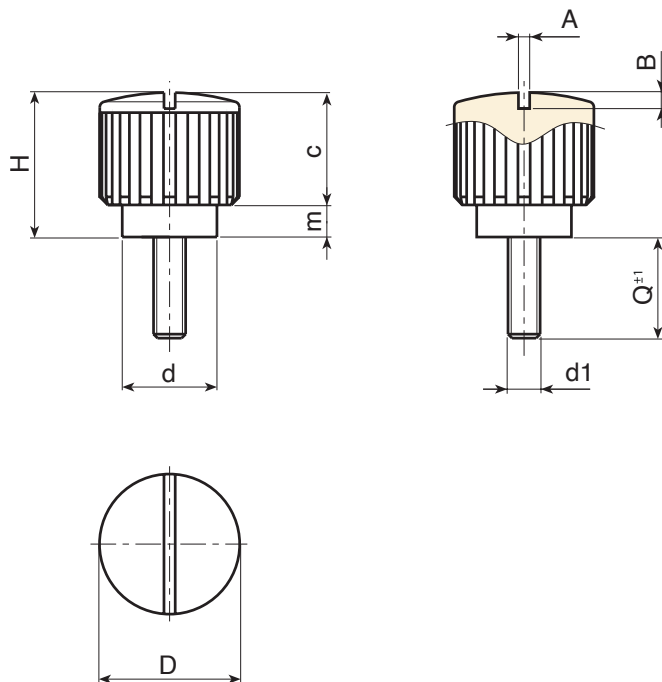
Prigioniero filettato in acciaio zincato, (tolleranza filetto 6g).

Richieste Speciali:

- Su richiesta e per quantità gli inserti possono essere forniti con lunghezze a richiesta.
- Su richiesta e per quantità gli inserti possono essere forniti in materiale diverso.
- Su richiesta e per quantità colori come da tabella colori [pag.].



08



Codice	art.	D	H	d	m	c	A	B	LM	d1 _{6g}	Q	g
H77418.0003	H77418.TM04X3001	17.5	18	12	4	14	1.2	1.5	50	M4	30	7.5
H77418.0006	H77418.TM05X3001	17.5	18	12	4	14	1.2	1.5	60	M5	30	9
H77418.0009	H77418.TM06X3001	17.5	18	12	4	14	1.2	1.5	60	M6	30	11

LM = lunghezza massima stampabile.
Lunghezza perno a richiesta con un minimo di 250 pezzi.



H172

+135°
-30°

PA6
+G.F.

UL94
HB

RoHS
COMPLIANT

POMELLO ZIGRINATO CON TAGLIO CACCIAVITE E CON PERNO FILETTATO

Materiali:

Poliammide rinforzata.
Resistente ad olii e grassi.

Superficie:

Satinata.

Colore:

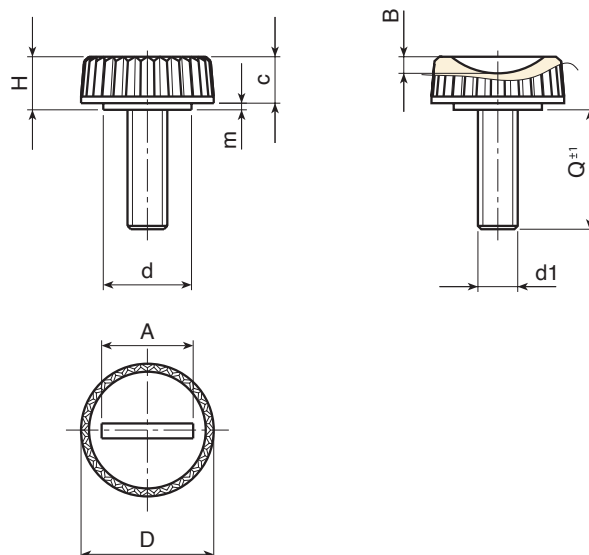
Nero (RAL 9011).

Inserti:

Prigioniero filettato in acciaio zincato, (tolleranza filetto 6g).

Richieste Speciali:

- Su richiesta e per quantità gli inserti possono essere forniti con lunghezze a richiesta.
- Su richiesta e per quantità gli inserti possono essere forniti in materiale diverso.
- Su richiesta e per quantità colori come da tabella colori [pag.].



Codice	art.	D	H	d	m	c	A	B	LM	d1 _{6g}	Q	g
H17220.0003	H17220.TM06X1501	20	8	13,5	1	7	14	2,5	39	M6	15	7

LM = lunghezza massima stampabile.
Lunghezza perno a richiesta con un minimo di 250 pezzi.



H171



PA6
+G.F.

UL94
HB



VOLANTINO ZIGRINATO CON MOZZO CORTO

Materiali:

Poliamide rinforzata.
Resistente ad olii e grassi.

Superficie:

Satinata.

Colore:

Nero (RAL 9011).

Inserti:

H171:

Prigioniero filettato in acciaio zincato, (tolleranza filetto 6g).

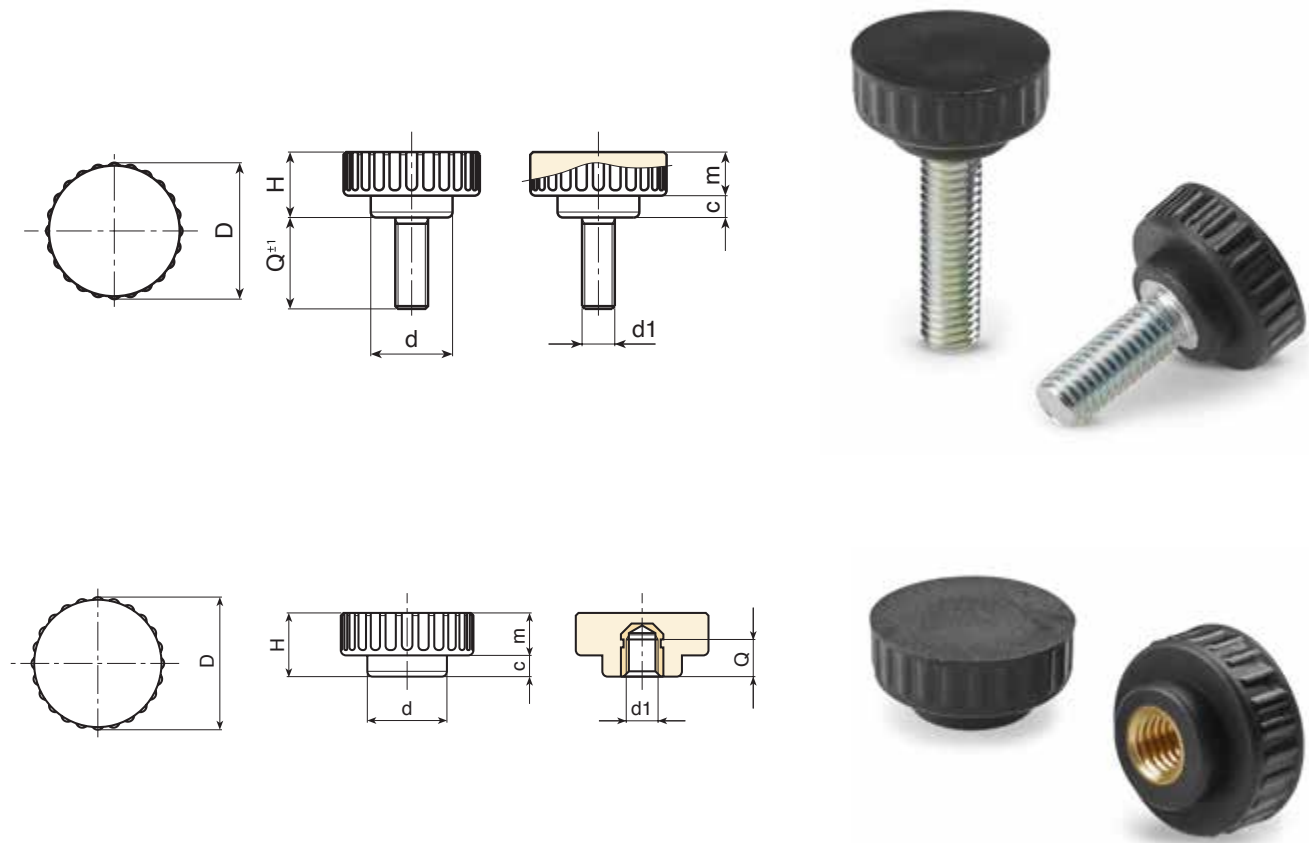
H171CON:

Boccola con foro filettato cieco in ottone, (tolleranza filetto 6H).

Richieste speciali:

- Su richiesta e per quantità gli inserti con perno possono essere forniti con lunghezze a richiesta con quantità minima di 100 pezzi.

08



Versione H171CON: Con boccola in ottone.

Codice	art.	D	H	d	m	c	d1 _{6H}	g
H17125.0002	H17125.TM0601CON	25	12	15.5	4	8	M6	7
H17125.0015	H17125.TM0801CON	25	12	15.5	4	8	M6	8

Versione H171: Con perno in acciaio zincato.

Codice	art.	D	H	d	m	c	LM	d1 _{6g}	Q	g
H17125.0006	H17125.TM06X2001	25	12	15.5	4	8	40	M6	20	11
H17125.0019	H17125.TM08X2001	25	12	15.5	4	8	40	M8	20	15

LM = lunghezza massima stampabile.
Lunghezze perno a richiesta con un minimo di 250 pezzi.



W459HIN

NEW

+200°
-40°

Aisi
304

RoHS
COMPLIANT

POMELLO ZIGRINATO IN ACCIAIO INOX CON FORO FILETTATO

INOX

Materiali:

Acciaio inox microfuso, (Aisi 304).

Superficie:

Satinata per elettro-lucidatura.

Colore:

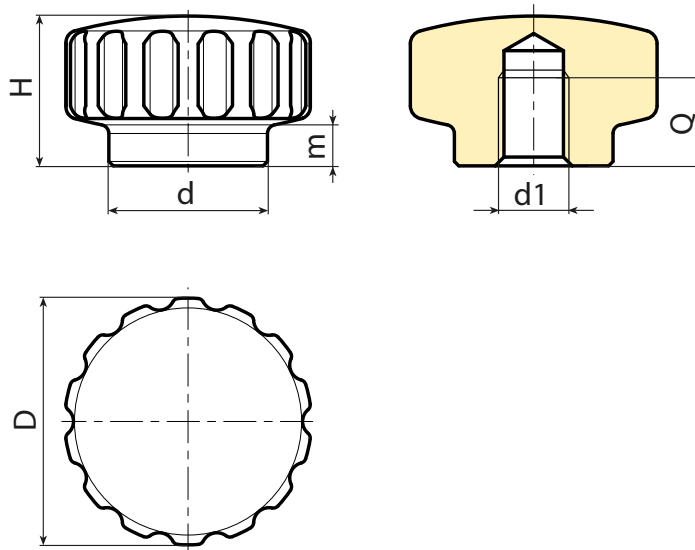
Naturale.

Foro:

Foro filettato cieco, (tolleranza filetto 6H).

Richieste speciali:

- Nessuna.



INOX

Codice	Art.	D	H	d	m	d1 _{6H}	Q	g
W459020.0001	W459020.HNM05HIN	20	13	14	4,5	M5	8	3
W459024.0001	W459024.HNM06HIN	24	15	16	4,5	M6	9	3
W459028.0001	W459028.HNM08HIN	28	17	18	4,5	M8	10	3

W460HIN NEW



Aisi
304

Aisi
303



POMELLO ZIGRINATO IN ACCIAIO INOX CON PERNO FILETTATO

INOX

Materiali:

Pomello:

Acciaio inox microfuso, (Aisi 304).

Prigioniero:

Acciaio inox, (Aisi 303).

Superficie:

Pomello:

Satinata per elettro-lucidatura.

Prigioniero:

Liscia.

Colore:

Naturale.

Inserti:

Prigioniero filettato tornito, (tolleranza filetto 6g).

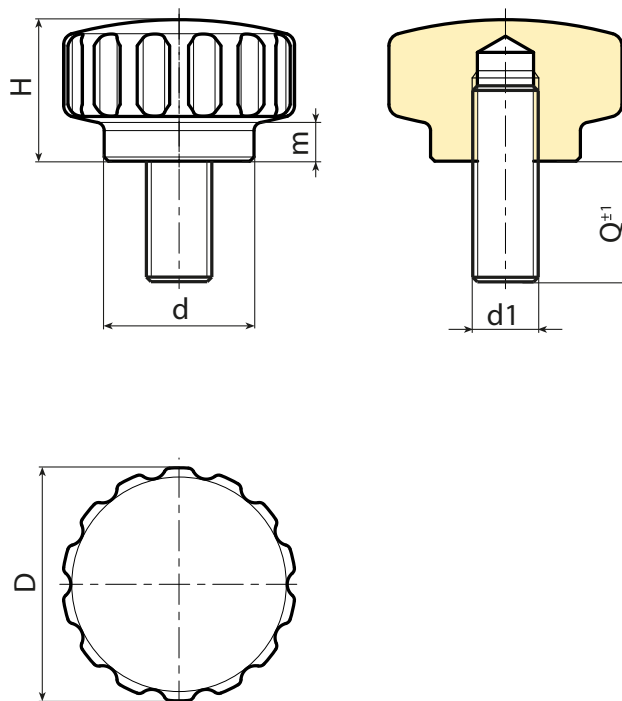
ATTENZIONE: Il prigioniero è fissato mediante colla.

Richieste speciali:

- Su richiesta e per quantità gli inserti possono essere forniti con lunghezze a richiesta, con un minimo di 50 pezzi.



08



INOX

Codice	Art.	D	H	d	m	d1 _{6H}	Q	g
W460020.0001	W460020.HNM05X20HIN	20	13	14	4,5	M5	20	3
W460024.0002	W460024.HNM06X20HIN	24	15	16	4,5	M6	20	3
W460028.0001	W460028.HNM08X30HIN	28	17	18	4,5	M8	30	3

Lunghezze perno a richiesta, con un minimo di 50 pezzi.

VOLANTINO ZIGRINATO IN METALLO CON PERNO FILETTATO

Materiali:
W464:

Acciaio con classe di resistenza 5.8.

W464CIN:

Acciaio inox (Aisi 303).

Superficie:

Tornita a bassa rugosità.

Colore:
W464:

Nichelato (trat. galvanico).

W464 CIN:

Naturale.

Finiture alternative:
Brunitura:

(cambiare la lettera finale del codice (H) con la B (W46429.SM08X..B).

Zincatura:

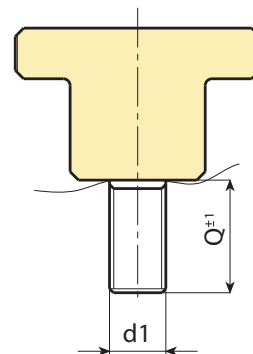
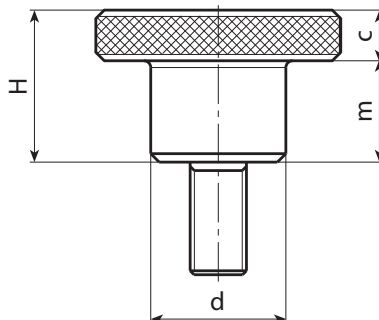
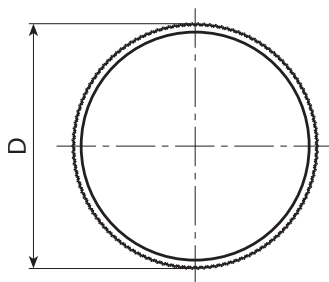
(cambiare la lettera finale del codice (H) con la Z (W46429.SM08X..Z).

Perno:

Perno filettato ricavato dal perno, (tolleranza filetto 6g).

Richieste speciali:

- Su richiesta e per quantità gli inserti possono essere forniti con lunghezze a richiesta.


Versione W464 - in acciaio Nichelato

Codice	Art.	d	D	H	m	c	Q Max	d1 _{6g}	Q	
W46411.0006	W46411.SM03X16H	6	11	8	5	3	16	M3	16	5
W46415.0002	W46415.SM04X10H	8	15	10	6	4	20	M4	10	7.8
W46419.0005	W46419.SM05X16H	10	19	12	8	4	20	M5	16	15,6
W46419.0009	W46419.SM05X30H	10	19	12	8	4	20	M5	30	17
W46423.0005	W46423.SM06X16H	12	23	15	10	5	30	M6	16	27,5
W46423.0010	W46423.SM06X35H	12	23	15	10	5	30	M6	35	30,5
W46429.0004	W46429.SM08X16H	16	29	18	12	6	40	M8	16	55
W46429.0007	W46429.SM08X30H	16	29	18	12	6	40	M8	30	59
W46435.0004	W46435.SM10X25H	20	35	23	15	8	40	M10	25	109.5

Lunghezze perno a richiesta con un minimo di 100 pezzi.
Qmax= Lunghezza massima tornibile.

Versione W464 CIN - in acciaio inox (Aisi 303)

Codice	Art.	d	D	H	m	c	Q MAX	d1 _{6g}	Q	
W46423.0002	W46423.IM06X35CIN	12	23	15	10	5	30	M6	35	30.5

Lunghezze perno a richiesta con un minimo di 100 pezzi.
Qmax= Lunghezza massima tornibile.

INOX

W466



C40

AISI 303



VOLANTINO ZIGRINATO IN METALLO CON FORO FILETTATO

Materiali:

W466:

Acciaio con classe di resistenza 5.8.

W466 PIN:

Acciaio inox (Aisi 303).

Superficie:

Tornita a bassa rugosità.

Colore:

W466:

Nichelato (trat. galvanico).

W466PIN:

Naturale.

Finiture alternative:

Brunitura:

(cambiare la lettera finale del codice (H) con la B (W46629.SM08B).

Zincatura:

(cambiare la lettera finale del codice (H) con la Z (W46629.SM08Z).

Foro:

Foro filettato passante ricavato dal pieno, (tolleranza filetto 6H).

Richieste speciali:

- Su richiesta e per quantità gli inserti possono essere forniti con diametri foro d1 a disegno.



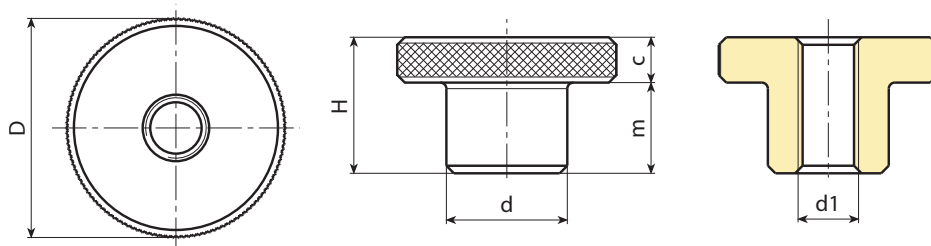
08



INOX

Ver. zincata

Ver. brunita



Versione W466 - in acciaio Nichelato

Codice	Art.	d	D	H	m	c	d1 _{6H}	g
W46611.0003	W46611.SM03H	6	11	8	5	3	M3	3
W46615.0003	W46615.SM04H	8	15	10	6	4	M4	7
W46619.0002	W46619.SM05H	10	19	12	8	4	M5	12
W46623.0004	W46623.SM06H	12	23	15	10	5	M6	22.5
W46629.0003	W46629.SM08H	16	29	18	12	6	M8	45
W46635.0003	W46635.SM10H	20	35	23	15	8	M10	87
W46639.0004	W46639.SM12H	22	39	25	15	10	M12	121

Versione W466 PIN - in acciaio inox (Aisi 303)

INOX

Codice	Art.	d	D	H	m	c	d1 _{6H}	g
W46611.0001	W46611.IM03PIN	6	11	8	5	3	M3	3
W46615.0001	W46615.IM04PIN	8	15	10	6	4	M4	7
W46619.0001	W46619.IM05PIN	10	19	12	8	4	M5	12
W46623.0001	W46623.IM06PIN	12	23	15	10	5	M6	22.5
W46629.0001	W46629.IM08PIN	16	29	18	12	6	M8	45
W46635.0001	W46635.IM10PIN	20	35	23	15	8	M10	87
W46639.0002	W46639.IM12PIN	22	39	25	15	10	M12	121

W467

**C40****Aisi 303**

VOLANTINO ZIGRINATO IN METALLO CON MOZZO CORTO E FORO FILETTATO

Materiali:**W467:**

Acciaio con classe di resistenza 5.8.

W467 PIN:

Acciaio inox (Aisi 303).

Superficie:

Tornita a bassa rugosità.

Colore:**W467:**

Nichelato (trat. galvanico).

W467 PIN:

Naturale.

Finiture alternative:**Brunitura:**

(cambiare la lettera finale del codice (H) con la B (W46729.SM08B).

Zincatura:

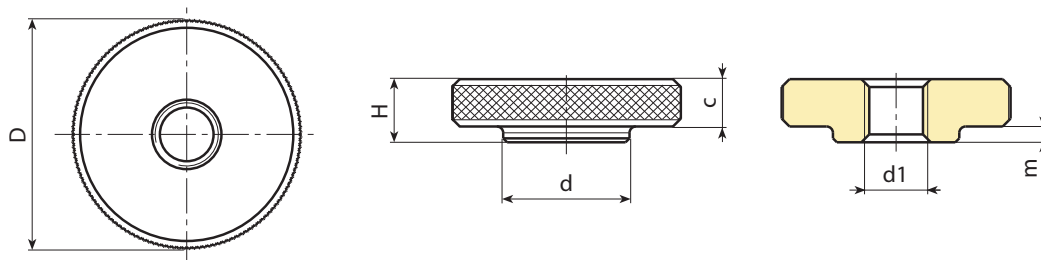
(cambiare la lettera finale del codice (H) con la Z (W46729.SM08Z).

Foro:

Foro filettato passante ricavato dal pieno, (tolleranza filetto 6H).

Richieste speciali:

- Su richiesta e per quantità gli inserti possono essere forniti con diametri foro d1 a disegno.

**Versione W467 - in acciaio Nichelato**

Codice	Art.	d	D	H	m	c	d1 _{6H}	g
W46711.0002	W46711.SM03H	6	11	3	-	3	M3	2
W46715.0002	W46715.SM04H	8	15	4	-	4	M4	5
W46719.0002	W46719.SM05H	10	19	5	1	4	M5	9
W46723.0002	W46723.SM06H	12	23	6	1	5	M6	16
W46729.0002	W46729.SM08H	16	29	8	2	6	M8	32
W46735.0003	W46735.SM10H	20	35	10	2	8	M10	61
W46739.0002	W46739.SM12H	22	39	12	2	10	M12	92

Versione W467 PIN - in acciaio inox (Aisi 303)**INOX**

Codice	Art.	d	D	H	m	c	d1 _{6H}	g
W46711.0001	W46711.IM03PIN	6	11	3	-	3	M3	2
W46715.0001	W46715.IM04PIN	8	15	4	-	4	M4	5
W46719.0001	W46719.IM05PIN	10	19	5	1	4	M5	9
W46723.0001	W46723.IM06PIN	12	23	6	1	5	M6	16
W46729.0001	W46729.IM08PIN	16	29	8	2	6	M8	32
W46735.0001	W46735.IM10PIN	20	35	10	2	8	M10	61
W46739.0001	W46739.IM12PIN	22	39	12	2	10	M12	92

Y303



DIN 6303 - MANOPOLA ZIGRINATA CON FORO FILETTATO

Materiali:

Y303:

Acciaio automatico.

Y303PIN:

Acciaio inox, (Aisi 303).

Superficie:

Liscia, da tornitura.

Colore:

Y303:

Brunitura.

Y303PIN:

Naturale.

Foro:

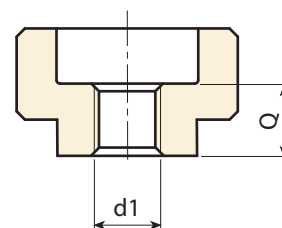
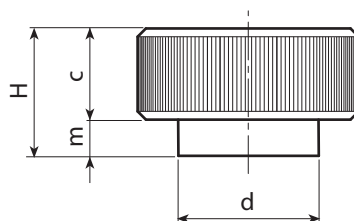
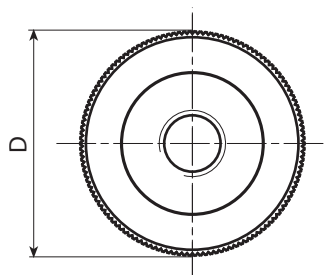
Foro filettato passante, (tolleranza filetto 6H).

Richieste speciali:

- Nessuna.



08



Versione Y303: in acciaio brunito

Codice	Art.	D	d	H	m	c	d1 _{6H}	Q	g
Y303020.0002	Y303020.VBM05	20	14	12	4	8	M5	7	17
Y303024.0002	Y303024.VBM06	24	16	14	4	10	M6	8	30
Y303030.0002	Y303030.VBM08	30	20	17	5	12	M8	10	50
Y303036.0002	Y303036.VBM10	36	28	20	6	14	M10	12	90
Y303040.0002	Y303040.VBM12	40	32	24	8	16	M12	16	124

Versione Y303 PIN: in acciaio inox (Aisi 303)

INOX

Codice	Art.	D	d	H	m	c	d1 _{6H}	Q	g
Y303020.0001	Y303020.INM05PIN	20	14	12	4	8	M5	7	17
Y303024.0001	Y303024.INM06PIN	24	16	14	4	10	M6	8	30
Y303030.0001	Y303030.INM08PIN	30	20	17	5	12	M8	10	50
Y303036.0001	Y303036.INM10PIN	36	28	20	6	14	M10	12	90
Y303040.0001	Y303040.INM12PIN	40	32	24	8	16	M12	16	124

Y653



AVP

Aisi 303



DIN 653 - MANOPOLA ZIGRINATA IN ACCIAIO INTEGRALE CON PERNO FILETTATO SFERICO

Materiali:

Y653:
Acciaio automatico.
Y653 CIN:
Acciaio inox, (Aisi 303).

Superficie:

Liscia, da tornitura.

Colore:

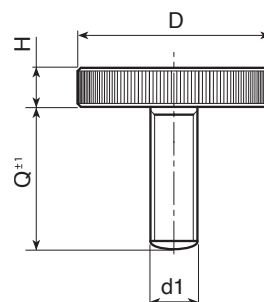
Y653:
Brunitura.
Y653 CIN:
Naturale.

Perno:

Perno filettato con finale sferico, (tolleranza filetto 6g).

Richieste speciali:

- Nessuna.



INOX

Versione Y653CIN - in acciaio inox (Aisi 303)

Codice	art.	D	H	d1 _{6g}	Q	g
Y653012.0001	Y653012.INM03X06CIN	12	2,5	M3	06	3
Y653012.0002	Y653012.INM03X10CIN	12	2,5	M3	10	3
Y653016.0001	Y653016.INM04X10CIN	16	3,5	M4	10	6
Y653016.0002	Y653016.INM04X16CIN	16	3,5	M4	16	7
Y653020.0001	Y653020.INM05X10CIN	20	4	M5	10	11
Y653020.0002	Y653020.INM05X16CIN	20	4	M5	16	12
Y653020.0003	Y653020.INM05X25CIN	20	4	M5	25	14
Y653024.0001	Y653024.INM06X12CIN	24	5	M6	12	20
Y653024.0002	Y653024.INM06X16CIN	24	5	M6	16	21
Y653024.0003	Y653024.INM06X25CIN	24	5	M6	25	23
Y653024.0004	Y653024.INM06X30CIN	24	5	M6	30	24
Y653024.0005	Y653024.INM06X35CIN	24	5	M6	35	25
Y653030.0001	Y653030.INM08X16CIN	30	6	M8	16	37
Y653030.0002	Y653030.INM08X20CIN	30	6	M8	20	39
Y653030.0003	Y653030.INM08X25CIN	30	6	M8	25	40
Y653030.0004	Y653030.INM08X35CIN	30	6	M8	35	43
Y653030.0005	Y653030.INM08X40CIN	30	6	M8	40	48
Y653036.0001	Y653036.INM10X20CIN	36	8	M10	20	72
Y653036.0002	Y653036.INM10X30CIN	36	8	M10	30	76
Y653036.0003	Y653036.INM10X40CIN	36	8	M10	40	80

Versione Y653: in acciaio brunito

Codice	art.	D	H	d1 _{6g}	Q	g
Y653012.0004	Y653012.VBM03X06	12	2,5	M3	06	3
Y653012.0005	Y653012.VBM03X10	12	2,5	M3	10	3
Y653016.0003	Y653016.VBM04X10	16	3,5	M4	10	6
Y653016.0004	Y653016.VBM04X16	16	3,5	M4	16	7
Y653020.0004	Y653020.VBM05X10	20	4	M5	10	11
Y653020.0005	Y653020.VBM05X16	20	4	M5	16	12
Y653020.0006	Y653020.VBM05X25	20	4	M5	25	14
Y653024.0007	Y653024.VBM06X12	24	5	M6	12	20
Y653024.0008	Y653024.VBM06X16	24	5	M6	16	21
Y653024.0009	Y653024.VBM06X25	24	5	M6	25	23
Y653024.0010	Y653024.VBM06X30	24	5	M6	30	24
Y653024.0011	Y653024.VBM06X35	24	5	M6	35	25
Y653030.0006	Y653030.VBM08X16	30	6	M8	16	37
Y653030.0007	Y653030.VBM08X20	30	6	M8	20	39
Y653030.0008	Y653030.VBM08X25	30	6	M8	25	40
Y653030.0009	Y653030.VBM08X35	30	6	M8	35	43
Y653030.0010	Y653030.VBM08X40	30	6	M8	40	48
Y653036.0004	Y653036.VBM10X20	36	8	M10	20	72
Y653036.0005	Y653036.VBM10X30	36	8	M10	30	76