

D  
**04**

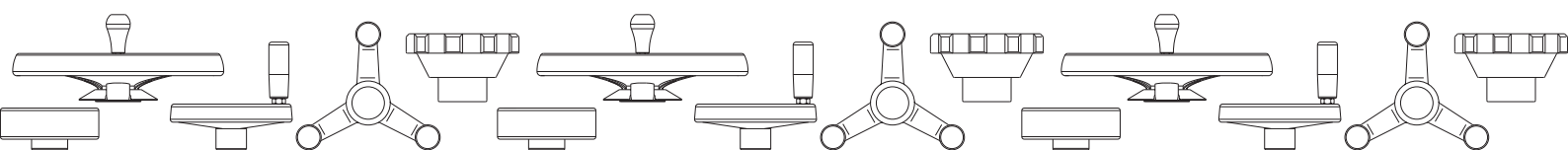


**GRUPPO - 04**

## VOLANTINI DI MANOVRA

### Volantini di manovra BOTECO

Dai volantini a cono ai volantini di manovra per armadi compattabili, Boteco propone diverse soluzioni per gli utilizzi più specifici. È sufficiente scaricare le dettagliate schede tecniche per avere maggiori informazioni sugli elementi di manovra che progettiamo e realizziamo: volantini a razze, volantini a tre braccia in plastica e metallo, in grado di assicurare elevata affidabilità. Per questi prodotti possiamo offrire i fori a disegno ed eseguire rilavorazioni aggiuntive, quali fori laterali e fori di spinaggio.



# D205



PA6  
+G.F.

UL94  
HB



## VOLANTINO DI MANOVRA A DUE RAZZE

### Materiali:

Poliammide rinforzata e stabilizzata.  
Resistente ad olii e grassi.

### Superficie:

Satinata.

### Colore:

Nero (RAL 9011).

### Tappo centrale:

Poliammide grigia (RAL 7035 cod. 13).

### Colori alternativi tappo:

Arancio (RAL 2004 cod. 02).  
Blu (RAL 5015 cod. 07).  
Giallo (RAL 1021 cod. 10).  
Rosso (RAL 3000 cod. 16).  
Verde (RAL 6024 cod. 17).  
Nero (RAL 9011 cod. 01).

### Insero principale:

Boccola con foro liscio passante in acciaio zincato,  
(tolleranza foro H10).

### Mozzo:

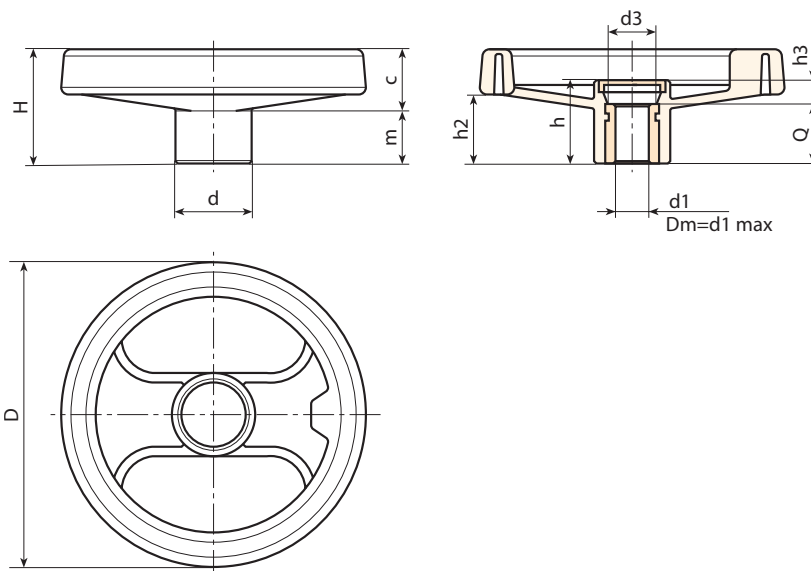
Mozzo Pieno.  
(\*) Mozzo scaricato.

### Fissaggio:

Per eventuali sistemi di fissaggio, l'esecuzione di linguette e/o fori quadri, prego consultare le note tecniche allegate al catalogo [pag.].

### Richieste speciali:

- Su richiesta e con un minimo di 50 pezzi, gli inserti possono essere forniti con il foro d1 con tolleranza H7 e finitura brunita. Aggiungere al codice standard le lettere ZB. Esempio: D205130.TD1001PZB.
- Su richiesta e per quantità gli inserti possono essere forniti con il foro d1 a disegno.
- Su richiesta e per quantità gli inserti possono essere forniti in materiale/rivestimento diverso.
- Su richiesta e per quantità colori del volante a razze (gamma ridotta) come da tabella colori [pag.].



Codice	Art.	D	H	h	d	m	c	h2	h3	d3	Dm	d1H10	Q	
D205080.0014	D205080.TP0501P	80	34	26	24,5	15,5	18,5	20	6	16,5	12	5	20	94
D205100.0020	D205100.TP0501P	99	43	33	28	19,5	23,5	27	9	17	16	5	24	152
D205130.0038	D205130.TP0501P	129	50	35,5	32	20	30	30	11,5	25,5	18	5	24	230
D205130.0009	D205130.TD1201P	129	50	35,5	32	20	30	30	11,5	25,5	18	12	24	205
D205160.0003	D205160.TD0801P	160	57,5	41	40	20	37,5	34	9	26	22	8	32	390
D205160.0013	D205160.TD1401P	160	57,5	41	40	20	37,5	34	9	26	22	14	32	370
D205160.0020	D205160.TD1601P	160	57,5	41	40	20	37,5	34	9	26	22	16	32	360
D205200.0002	D205200.TD0801P	198	61	39,5	51	17	44	32	7,5	27	22	8	32	630
D205200.0004	D205200.TD1001P	198	61	39,5	51	17	44	32	7,5	27	22	10	32	620
D205200.0006	D205200.TD1201P	198	61	39,5	51	17	44	32	7,5	27	22	12	32	626
D205200.0021	D205200.TD2001P	198	61	39,5	51	17	44	32	7,5	27	22	20	32	615
D205250.0001	D205250.TD0801P	252	70	48	56	23	47	38,5	12	31,5	28	8	36	990
D205250.0003	D205250.TD1201P	252	70	48	56	23	47	38,5	12	31,5	28	12	36	970
D205350.0001	D205350.TD0801P	349	80	50	67	21,5	58,5	43,5	18	35	30	(*)8	32	1490

Attenzione: Con un minimo di 50 pezzi il diametro d1 può essere prodotto a richiesta (tolleranza foro H10 zincato e H7 brunito).  
Dm = Diametro massimo ottenibile di ripresa. (allargamento).



# D206



PA6  
+G.F.

UL94  
HB



## VOLANTINO DI MANOVRA A DUE RAZZE CON MANICO GIREVOLE

### Materiali:

Poliammide rinforzata e stabilizzata. Resistente ad olii e grassi.

**Superficie:** Satinata.

**Colore:** Nero (RAL 9011).

### Tappo centrale:

Poliammide grigia (RAL 7035 cod. 13).

### Colori alternativi tappo:

Arancio (RAL 2004 cod. 02).  
Blu (RAL 5015 cod. 07).  
Giallo (RAL 1021 cod. 10).  
Rosso (RAL 3000 cod. 16).  
Verde (RAL 6024 cod. 17).  
Nero (RAL 9011 cod. 01).

### Inserto Principale:

Boccola con foro liscio passante in acciaio zincato, (tolleranza foro H10).

### Inserto laterale:

Boccola con foro filettato passante in ottone.

### Manico laterale:

D206: Manico girevole art. M144 (pag. ).  
D209: Manico girevole art. M145 (pag. ).  
D210: Manico girevole art. M129 (pag. ).  
D211: Manico girevole art. M202 (pag. ).

### Mozzo:

Mozzo Pieno.

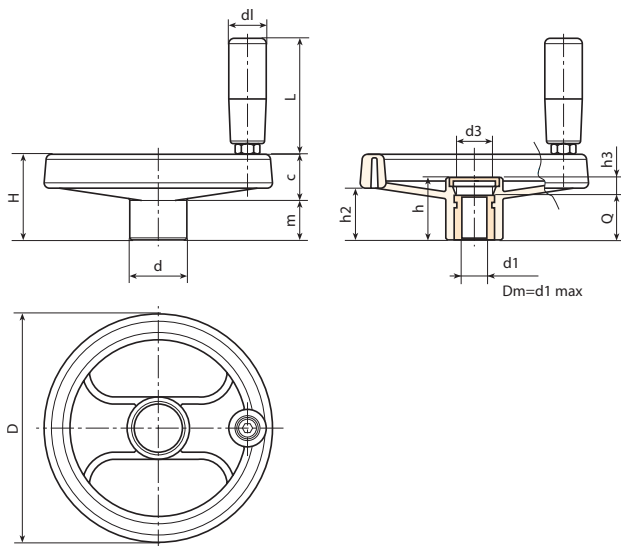
(\*) Mozzo scaricato.

### Fissaggio:

Per eventuali sistemi di fissaggio, l'esecuzione di linguette e/o fori quadri, prego consultare le note tecniche allegate al catalogo [pag. ].

### Richieste speciali:

- Su richiesta e con un minimo di 50 pezzi, gli inserti possono essere forniti con il foro d1 con tolleranza H7 e finitura brunita. Aggiungere al codice standard le lettere ZB. Esempio: D206130.TD1001PZB.
- Su richiesta e per quantità gli inserti possono essere forniti con il foro d1 a disegno.
- Su richiesta e per quantità gli inserti possono essere forniti in materiale/ rivestimento diverso.
- Su richiesta e per quantità colori del volantino a razze, manico e tappo (gamma ridotta) come da tabella colori [pag. ].



Codice	Art.	D	H	h	d	m	c	h2	h3	d3	dl	L	Dm	d1H10	Q	g
D206080.0014	D206080.TP0501P	80	34	26	24,5	15,5	18,5	20	6	16,5	19	54	12	10	20	113
D206080.0002	D206080.TD0801P	80	34	26	24,5	15,5	18,5	20	6	16,5	19	54	12	5	20	115
D206080.0006	D206080.TD1001P	80	34	26	24,5	15,5	18,5	20	6	16,5	19	54	12	10	20	110
D206100.0021	D206100.TP0501P	99	43	33	28	19,5	23,5	27	9	17	19	54	16	5	24	182
D206100.0003	D206100.TD0801P	99	43	33	28	19,5	23,5	27	9	17	19	54	16	8	24	176
D206100.0009	D206100.TD1001P	99	43	33	28	19,5	23,5	27	9	17	19	54	16	10	24	160
D206100.0011	D206100.TD1201P	99	43	33	28	19,5	23,5	27	9	17	19	54	16	12	24	177
D206130.0046	D206130.TP0501P	129	50	35,5	32	20	30	30	11,5	25,5	21	65,5	18	5	24	285
D206130.0004	D206130.TD0801P	129	50	35,5	32	20	30	30	11,5	25,5	21	65,5	18	8	24	293
D206130.0008	D206130.TD1001P	129	50	35,5	32	20	30	30	11,5	25,5	21	65,5	18	10	24	290
D206130.0014	D206130.TD1201P	129	50	35,5	32	20	30	30	11,5	25,5	21	65,5	18	12	24	280
D206160.0007	D206160.TD0801P	160	57,5	41	40	20	37,5	34	9	26	23,5	75	22	8	32	440
D206160.0019	D206160.TD1401P	160	57,5	41	40	20	37,5	34	9	26	23,5	75	22	14	32	430
D206160.0043	D206160.TD2001P	160	57,5	41	40	20	37,5	34	9	26	23,5	75	22	20	32	375
D206200.0002	D206200.TD0801P	198	61,5	39,5	51	17	44	32	7,5	27	23,5	75	22	8	32	685
D206200.0012	D206200.TD1601P	198	61,5	39,5	51	17	44	32	7,5	27	23,5	75	22	16	32	640
D206200.0020	D206200.TD2001P	198	61,5	39,5	51	17	44	32	7,5	27	23,5	75	22	20	32	685
D206250.0007	D206250.TD0801P	252	70	47	56	23	47	38,5	12	31,5	25,5	87	28	8	36	1100
D206250.0022	D206250.TD2001P	252	70	47	56	23	47	38,5	12	31,5	25,5	87	28	20	36	1015
D206350.0002	D206350.TD0801P	349	80	50	67	21,5	58,5	43,5	18	35	26,5	97,5	30	(*)8	32	1650

Attenzione: Con un minimo di 50 pezzi il diametro d1 può essere prodotto a richiesta (tolleranza foro H10 zincato e H7 brunito).  
Dm = Diametro massimo ottenibile di ripresa. (allargamento).



# D209



## VOLANTINO DI MANOVRA A DUE RAZZE CON MANICO GIREVOLE M145

Codice	Art.	D	H	h	d	m	c	h2	h3	d3	dl	L	Dm	d1 <sub>H10</sub>	Q	
D209080.0001	D209080.TP0501P	80	34	26	24,5	15,5	18,5	20	6	16,5	20	55,5	12	5	20	126
D209100.0004	D209100.TP0501P	99	43	33	28	19,5	23,5	27	9	17	20	55,5	16	5	24	180
D209130.0001	D209130.TD0501P	129	50	35,5	32	20	30	30	11,5	25,5	23,5	67,5	18	5	24	295
-	D209160.TD0801P	160	57,5	41	40	20	37,5	34	9	26	25	77	22	8	32	460
D209200.0001	D209200.TD0801P	198	61	39,5	51	17	44	32	7,5	27	25	77	22	8	32	700
D209250.0001	D209250.TD0801P	252	70	48	56	23	47	38,5	12	31,5	26	85,5	28	8	36	1100
D209350.0001	D209350.TD0801P	349	80	50	67	21,5	58,5	43	18	35	28	96	30	(*)8	32	1650

Attenzione: Con un minimo di 50 pezzi il diametro d1 può essere prodotto a richiesta (tolleranza foro H10 zincato e H7 brunito).

Dm = Diametro massimo ottenibile di ripresa. (allargamento).

04

# D210



## VOLANTINO DI MANOVRA A DUE RAZZE CON MANICO GIREVOLE M129

Codice	Art.	D	H	h	d	m	c	h2	h3	d3	dl	L	Dm	d1 <sub>H10</sub>	Q	
D210080.0002	D210080.TP0501P	80	34	26	24,5	15,5	18,5	20	6	16,5	20	52	12	5	20	130
D210100.0002	D210100.TP0501P	99	43	33	28	19,5	23,5	27	9	17	20	52	16	5	24	185
D210130.0001	D210130.TD0501P	129	50	35,5	32	20	30	30	11,5	25,5	23,5	62,5	18	5	24	280
D210160.0001	D210160.TD0801P	160	57,5	41	40	20	37,5	34	9	26	25	72	22	8	32	455
D210200.0001	D210200.TD0801P	198	61	39,5	51	17	44	32	7,5	27	25	72	22	8	32	700
D210250.0001	D210250.TD0801P	252	70	48	56	23	47	38,5	12	31,5	26	81,5	28	8	36	1050
D210350.0001	D210350.TD0801P	349	80	50	67	21,5	58,5	43	18	35	28	89,5	30	(*)8	32	1600

Attenzione: Con un minimo di 50 pezzi il diametro d1 può essere prodotto a richiesta (tolleranza foro H10 zincato e H7 brunito).

Dm = Diametro massimo ottenibile di ripresa. (allargamento).

# D211



## VOLANTINO DI MANOVRA A DUE RAZZE CON MANICO GIREVOLE M202

Codice	Art.	D	D2	H	h	d	m	c	h2	h3	d3	dl	L	Dm	d1 <sub>H10</sub>	Q	
D211250.0001	D211250.TD0801P	252	257	70	48	56	23	47	38,5	12	31,5	40	63,5	28	8	36	1100
D211350.0001	D211350.TD0801P	349	-	80	50	67	21,5	58,5	43	18	35	40	63,5	30	(*)8	32	1630

Attenzione: Con un minimo di 50 pezzi il diametro d1 può essere prodotto a richiesta (tolleranza foro H10 zincato e H7 brunito).

Dm = Diametro massimo ottenibile di ripresa. (allargamento).

## BASE VOLANTINO DI MANOVRA A 2 RAZZE CON PREDISPOSIZIONE PER MANICO

### Materiali:

Poliammide rinforzata e stabilizzata. Resistente ad olii e grassi.

### Superficie:

Satinata.

### Colore:

Nero (RAL 9011).

### Tappo centrale:

Poliammide grigia (RAL 7035 cod. 13).

### Colori alternativi tappo:

Arancio (RAL 2004 cod. 02).  
 Blu (RAL 5015 cod. 07).  
 Giallo (RAL 1021 cod. 10).  
 Rosso (RAL 3000 cod. 16).  
 Verde (RAL 6024 cod. 17).  
 Nero (RAL 9011 cod. 01).

### Insero principale:

Boccola con foro liscio passante in acciaio zincato, (tolleranza foro H10).

### Insero laterale:

Boccola con foro filettato passante in ottone.

### Mozzo:

Mozzo Pieno.

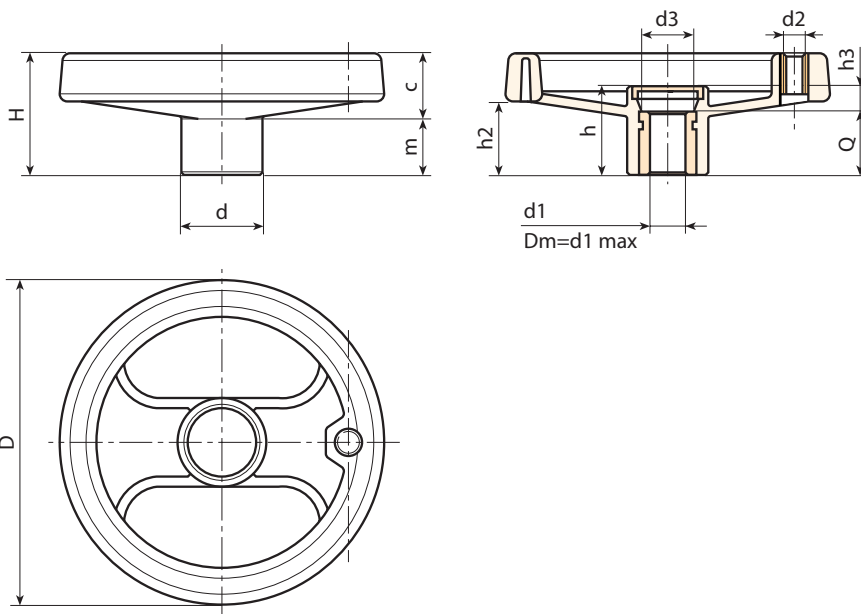
(\*) Mozzo scaricato.

### Fissaggio:

Per eventuali sistemi di fissaggio, l'esecuzione di linguette e/o fori quadri, prego consultare le note tecniche allegate al catalogo [pag. ].

### Richieste speciali:

- Su richiesta e con un minimo di 50 pezzi, gli inserti possono essere forniti con il foro d1 con tolleranza H7 e finitura brunita. Aggiungere al codice standard le lettere ZB. Esempio: D130.TD1001PZB.
- Su richiesta e per quantità gli inserti possono essere forniti con il foro d1 a disegno.
- Su richiesta e per quantità gli inserti possono essere forniti in materiale/rivestimento diverso.
- Su richiesta e per quantità colori come da tabella colori [pag. ].



Codice	Art.	D	H	h	d	m	c	h2	h3	d3	Dm	d2 <sub>6H</sub>	d1 <sub>H10</sub>	Q	g
D080.TP0501PZ1	D080.TP0501PZ1	80	34	26	24,5	15,5	18,5	20	6	16,5	12	M6	5	20	90
D100.TP0501PZ1	D100.TP0501PZ1	99	43	33	28	19,5	23,5	27	9	17	16	M6	5	24	150
D130.TP0501PZ1	D130.TP0501PZ1	129	50	35,5	32	20	30	30	11,5	25,5	18	M8	5	24	230
D160.TD0801PZ1	D160.TD0801PZ1	160	57,5	41	40	20	37,5	34	9	26	22	M8	8	32	375
D200.TD0801PZ1	D200.TD0801PZ1	198	61	39,5	51	17	44	32	7,5	27	22	M8	8	32	615
D250.TD0801PZ1	D250.TD0801PZ1	252	70	48	56	23	47	38,5	12	31,5	28	M10	8	36	920
D350.TD0801PZ1	D350.TD0801PZ1	349	80	50	67	21,5	58,5	43,5	18	35	30	M10	(*)8	32	1510

Attenzione: Con un minimo di 50 pezzi il diametro d1 può essere prodotto a richiesta (tolleranza foro H10 zincato e H7 brunito).

# D207



PA6  
+G.F.

UL94  
HB



## VOLANTINO DI MANOVRA A 2 RAZZE CON MANICO GIREVOLE E PIEGHEVOLE A SCOMPARSA

### Materiali:

Poliamide rinforzata e stabilizzata. Resistente ad olii e grassi.

### Superficie:

Satinata.

### Colore:

Nero (RAL 9011).

### Tappo centrale:

Poliamide grigia (RAL 7035 cod. 13).

### Colori alternativi tappo:

Arancio (RAL 2004 cod. 02).  
Blu (RAL 5015 cod. 07).  
Giallo (RAL 1021 cod. 10).  
Rosso (RAL 3000 cod. 16).  
Verde (RAL 6024 cod. 17).  
Nero (RAL 9011 cod. 01).

### Inserto principale:

Boccola con foro liscio passante in acciaio zincato, (tolleranza foro H10).

### Manico laterale:

Manico girevole e pieghevole a scomparsa all'interno del volante, con attacco esagonale. Manico in poliamide rinforzata.

Meccanismo interno in acciaio brunito. Fissaggio mezzo vite brunita con testa a bottone con esagono incassato ISO 7838.

### Mozzo:

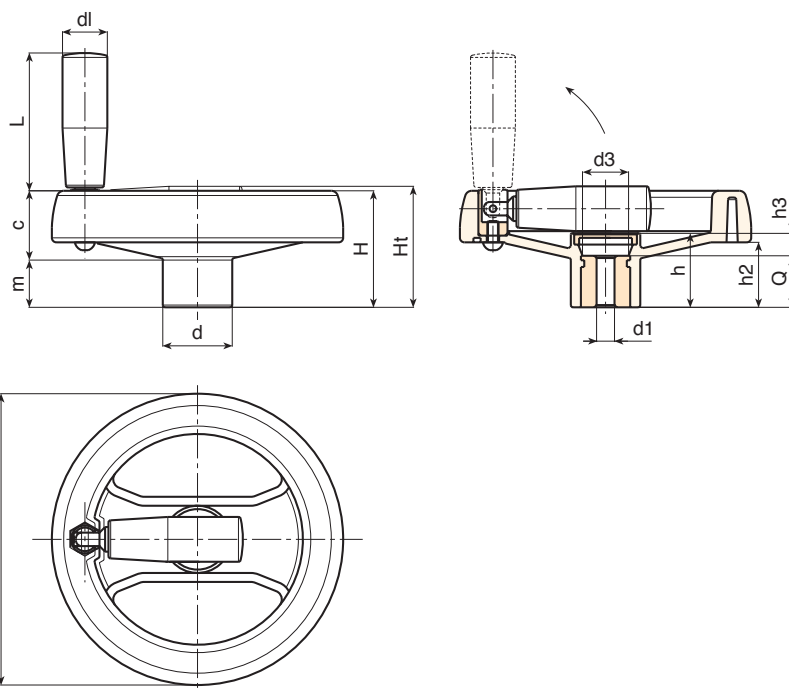
Mozzo Pieno.

### Fissaggio:

Per eventuali sistemi di fissaggio, l'esecuzione di linguette e/o fori quadri, prego consultare le note tecniche allegate al catalogo [pag.].

### Richieste speciali:

- Su richiesta e con un minimo di 50 pezzi, gli inserti possono essere forniti con il foro d1 con tolleranza H7 e finitura brunita. Aggiungere al codice standard le lettere ZB. Esempio: D207130.TD1001PZB.
- Su richiesta e per quantità gli inserti possono essere forniti con il foro d1 a disegno.
- Su richiesta e per quantità gli inserti possono essere forniti in materiale/rivestimento diverso.
- Su richiesta e per quantità colori del volante a razze, manico e tappo (gamma ridotta) come da tabella colori [pag.].



Codice	Art.	D	H	Ht	h	d	m	c	h2	h3	d3	dl	L	Dm	d1H10	Q	g
D207130.0001	D207130.TD0501P	129	53	55	32	32	22	31	30	12	26	20	58	18	5	20	300
D207130.0004	D207130.TD0801P	129	53	55	32	32	22	31	30	12	26	20	58	18	8	20	297
D207130.0016	D207130.TD1201P	129	53	55	32	32	22	31	30	12	26	20	58	18	12	20	294
D207160.0024	D207160.TD0501P	159	55	59	33.5	40	20.5	34.5	31	9.5	26	25	71	22	5	24	450
D207160.0001	D207160.TD0801P	159	55	59	33.5	40	20.5	34.5	31	9.5	26	25	71	22	8	24	447
D207160.0006	D207160.TD1201P	159	55	59	33.5	40	20.5	34.5	31	9.5	26	25	71	22	12	24	443
D207160.0010	D207160.TD1401P	159	55	59	33.5	40	20.5	34.5	31	9.5	26	25	71	22	14	24	440
D207160.0014	D207160.TD1601P	159	55	59	33.5	40	20.5	34.5	31	9.5	26	25	71	22	16	24	436
D207350.0001	D207350.TD0801P	346	80	86	49.5	67.5	24	56	43.5	17.5	35	40	64	30	8	32	1650

Attenzione: Con un minimo di 50 pezzi il diametro d1 può essere prodotto a richiesta (tolleranza foro H10 zincato e H7 brunito). Dm = Diametro massimo ottenibile di ripresa. (allargamento).



# D207200



## VOL. DI MANOVRA "EUROMODEL" A 2 RAZZE CON MANICO GIREVOLE E PIEGHEVOLE A SCOMPARSA

MODELLO DEPOSITATO

### Materiali:

Poliammide rinforzata e stabilizzata.  
Resistente ad olii e grassi.

### Superficie:

Satinata.

### Colore:

Nero (RAL 9011).

### Tappo centrale:

Poliammide grigia (RAL 7035 cod. 13).

### Colori alternativi tappo:

Arancio (RAL 2004 cod. 02).  
Blu (RAL 5015 cod. 07).  
Giallo (RAL 1021 cod. 10).  
Rosso (RAL 3000 cod. 16).  
Verde (RAL 6024 cod. 17).  
Nero (RAL 9011 cod. 01).

### Insero principale:

Boccola con foro liscio passante in acciaio zincato, (tolleranza foro H10).

### Manico laterale:

Manico girevole e pieghevole a scomparsa all'interno del volantino, con attacco esagonale. Manico in poliammide rinforzata. Meccanismo interno in acciaio brunito. Fissaggio mezzo vite brunita con testa a bottone con esagono incassato ISO 7838.

### MoZZO:

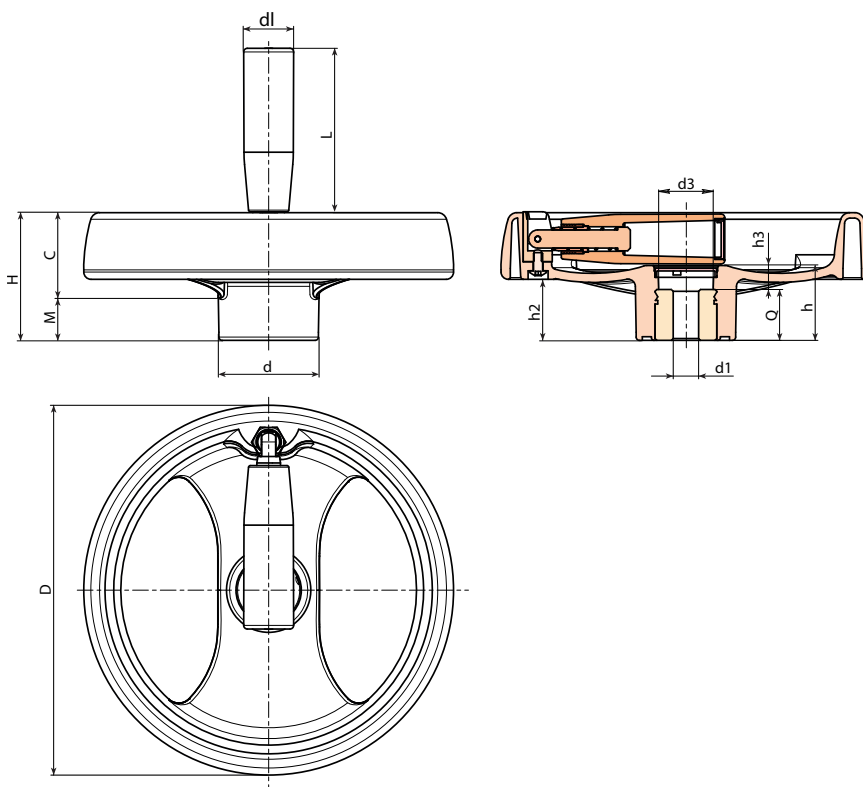
MoZZo Pieno.

### Fissaggio:

Per eventuali sistemi di fissaggio, l'esecuzione di linguette e/o fori quadri, prego consultare le note tecniche allegate al catalogo [pag. ].

### Richieste speciali:

- Su richiesta e con un minimo di 50 pezzi, gli inserti possono essere forniti con il foro  $d_1$  con tolleranza H7 e finitura brunita. Aggiungere al codice standard le lettere ZB. Esempio: D207200.TD1801PZB.
- Su richiesta e per quantità gli inserti possono essere forniti con il foro  $d_1$  a disegno.
- Su richiesta e per quantità gli inserti possono essere forniti in materiale/rivestimento diverso.
- Su richiesta e per quantità colori del volantino a razze, manico e tappo (gamma ridotta) come da tabella colori [pag. ].



Codice	Art.	D	H	h	d	m	c	h3	d3	dl	L	Dm	d1H10	Q	g
D207200.0001	D207200.TD0801P	200	69	41	54	23	46	13	30	27	91	24	8	28	660

Attenzione: Con un minimo di 50 pezzi il diametro  $d_1$  può essere prodotto a richiesta (tolleranza foro H10 zincato e H7 brunito).  
 $D_m$  = Diametro massimo ottenibile di ripresa. (allargamento).



# D208



PA6  
+G.F.

UL94  
HB



## VOLANTINO DI MANOVRA A DUE RAZZE CON MANICO GIREVOLE E PIEGHEVOLE

### Materiali:

Poliamide rinforzata e stabilizzata. Resistente ad olii e grassi.

Superficie: **Satinata.**

Colore: **Nero (RAL 9011).**

### Tappo centrale:

Poliamide grigia (RAL 7035 cod. 13).

### Colori alternativi tappo:

Arancio (RAL 2004 cod. 02).  
Blu (RAL 5015 cod. 07).  
Giallo (RAL 1021 cod. 10).  
Rosso (RAL 3000 cod. 16).  
Verde (RAL 6024 cod. 17).  
Nero (RAL 9011 cod. 01).

### Insero principale:

Boccola con foro liscio passante in acciaio zincato, (tolleranza foro H10).

### Insero laterale:

Boccola con foro filettato passante in ottone.

(+) Boccola esagonale filettata passante in acciaio brunito. Fissaggio mezzo vite brunita con testa a bottone con esagono incassato ISO 7838.

### Manico laterale:

Manico girevole e pieghevole art. M136 [pag. ].

### Mozzo:

Mozzo Pieno.

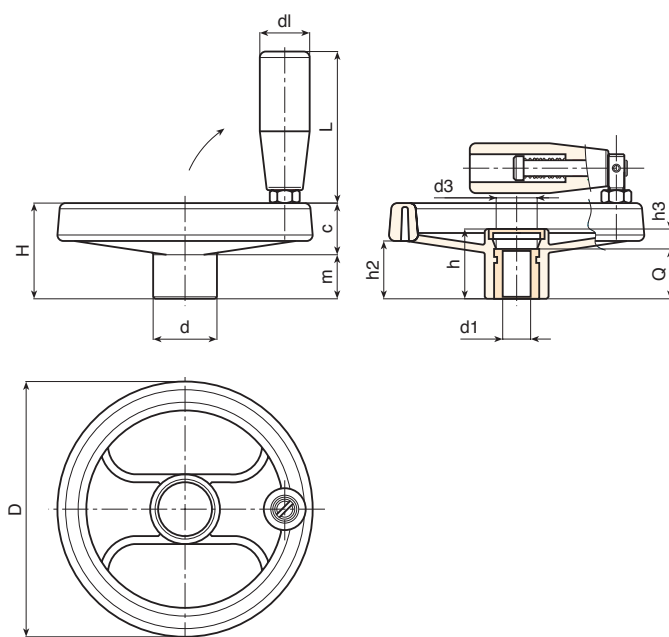
(\*) Mozzo scaricato.

### Fissaggio:

Per eventuali sistemi di fissaggio, l'esecuzione di linguette e/o fori quadri, prego consultare le note tecniche allegate al catalogo [pag. ].

### Richieste speciali:

- Su richiesta e con un minimo di 50 pezzi, gli inserti possono essere forniti con il foro d1 con tolleranza H7 e finitura brunita. Aggiungere al codice standard le lettere ZB. Esempio: D208160.TD1501PZB.
- Su richiesta e per quantità gli inserti possono essere forniti con il foro d1 a disegno.
- Su richiesta e per quantità gli inserti possono essere forniti in materiale/ rivestimento diverso.
- Su richiesta e per quantità colori del volante a razze, manico e tappo (gamma ridotta) come da tabella colori [pag. ].



Codice	Art.	D	H	h	d	m	c	h2	h3	d3	dl	L	Dm	d1H10	Q	g
D208080.0008	D208080.TP0501P	80	34	26	24.5	16	18	20	6	16	20	56	12	5	20	135
D208080.0003	D208080.TD0801P	80	34	26	24.5	16	18	20	6	16	20	56	12	8	20	132
D208080.0005	D208080.TD1001P	80	34	26	24.5	16	18	20	6	16	20	56	12	10	20	129
D208100.0010	D208100.TP0501P	99	43	33	28	20	23	26.5	9	16	20	56	16	5	24	192
D208100.0001	D208100.TD0801P	99	43	33	28	20	23	26.5	9	16	20	56	16	8	24	189
D208100.0003	D208100.TD1001P	99	43	33	28	20	23	26.5	9	16	20	56	16	10	24	186
D208100.0004	D208100.TD1201P	99	43	33	28	20	23	26.5	9	16	20	56	16	12	24	183
-	D208130.TD0501P	129	50	36	32	21	29	32	12	26	25	76	18	5	24	311
D208130.0002	D208130.TD0801P	129	50	36	32	21	29	32	12	26	25	76	18	8	24	308
D208130.0003	D208130.TD1001P	129	50	36	32	21	29	32	12	26	25	76	18	10	24	305
D208130.0004	D208130.TD1201P	129	50	36	32	21	29	32	12	26	25	76	18	12	24	302
D208160.0001	D208160.TD0801P	159	57	40.5	40	22	35	34	8.5	26	25	76	22	8	32	460
D208160.0006	D208160.TD1401P	159	57	40.5	40	22	35	34	8.5	26	25	76	22	14	32	452
D208160.0010	D208160.TD2001P	159	57	40.5	40	22	35	34	8.5	26	25	76	22	20	32	448
D208200.0001	D208200.TD0801P	198	61.5	39.5	51	17.5	44	33	7.5	26	25	76	22	(*)8	32	704
D208200.0003	D208200.TD1601P	198	61.5	39.5	51	17.5	44	33	7.5	26	25	76	22	(*)16	32	694
D208200.0008	D208200.TD2001P	198	61.5	39.5	51	17.5	44	33	7.5	26	25	76	22	(*)20	32	689
D208250.0002	D208250.TD0801P	252	70	47	55.5	24	46	39	11	24	26	97	28	(*)8	36	1080
D208250.0009	D208250.TD2001P	252	70	47	55.5	24	46	39	11	24	26	97	28	(*)20	36	1065
D208350.0001	D208350.TD0801P	346	80	49.5	67.5	24	56	43.5	17.5	35	26	97	30	(*)(+)8	32	1690

Attenzione: Con un minimo di 50 pezzi il diametro d1 può essere prodotto a richiesta (tolleranza foro H10 zincato e H7 brunito).  
Dm = Diametro massimo ottenibile di ripresa. (allargamento).



# D161



## VOLANTINO A CONO CON INSERTO FORO LISCIO E FILETTATO

### Materiali:

Poliammide rinforzata. Resistente ad olii e grassi.

### Superficie:

Satinata.

### Colore:

Nero (RAL 9011).

### Inserto Principale:

#### Versione TD:

Boccola con foro liscio cieco in acciaio zincato con tolleranza H10.

#### Versione TM:

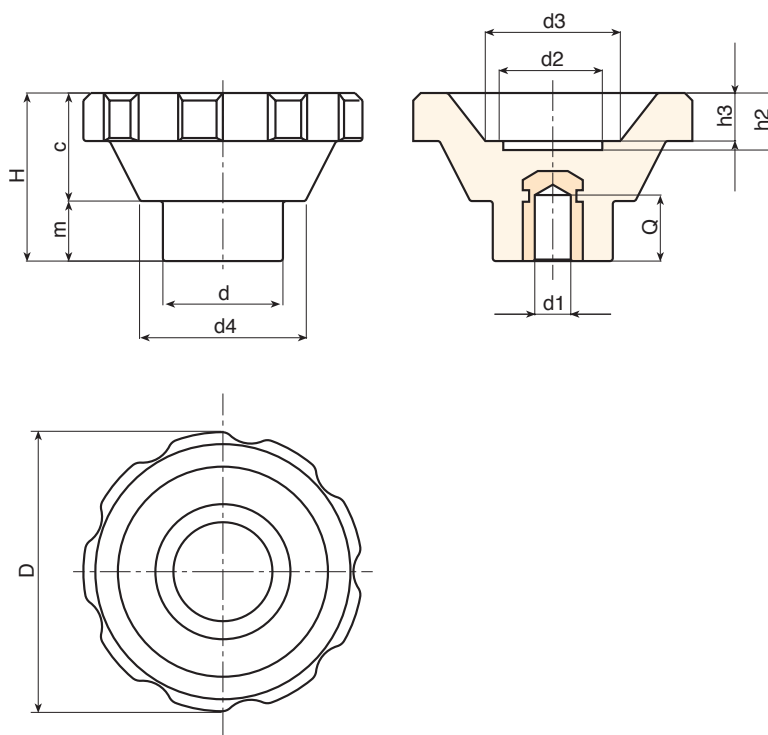
Boccola con foro filettato cieco in acciaio zincato con tolleranza 6H.

### Richieste speciali:

- Su richiesta e per quantità gli inserti possono essere forniti con il foro d1 a disegno.
- Su richiesta e per quantità gli inserti possono essere forniti in materiale o rivestimento diverso.

### Fissaggio:

Per eventuali sistemi di fissaggio, l'esecuzione di linguette e/o fori quadri, prego consultare le note tecniche allegate al catalogo [pag.].



Versione TD con foro liscio cieco.

Codice	Art.	D	H	d	c	m	d2	d3	d4	h2	h3	Dm	d1 <sub>H10</sub>	Q	
D16195.0006	D16195.TD0801	93	56.5	40	36.5	20	32	45	55.5	20	17	22	8	27	340

Attenzione: Con un minimo di 50 pezzi il diametro d1 può essere prodotto a richiesta (tolleranza foro H10 zincato e H7 brunito).

Dm = Diametro massimo ottenibile di ripresa. (allargamento).

Versione TM con foro filettato cieco.

Codice	Art.	D	H	d	c	m	d2	d3	d4	h2	h3	d1 <sub>6H</sub>	Q	
D16195.0019	D16195.TM1201	93	56.5	40	36.5	20	32	45	55.5	20	17	M12	25	338

Attenzione: con un minimo di 50 pezzi il diametro d1 può essere prodotto con le dimensioni a richiesta (tolleranza 6H).



# DFLAN



## FLANGIA DI BLOCCAGGIO PER POSIZIONAMENTO (ACCESSORIO PER ART. D601-D602-D603-D604)

### Materiali:

Polistirolo antiurto.

### Superficie:

Liscia.

### Colore:

Nero (RAL 9011).

### Fori:

Fori ottenuti per stampaggio nella plastica. I fori contrassegnati con il diametro d2 non sono modificabili. I fori contrassegnati con d1, d3, d4 possono essere modificati sia in diametro che in posizionamento.

### Fissaggio:

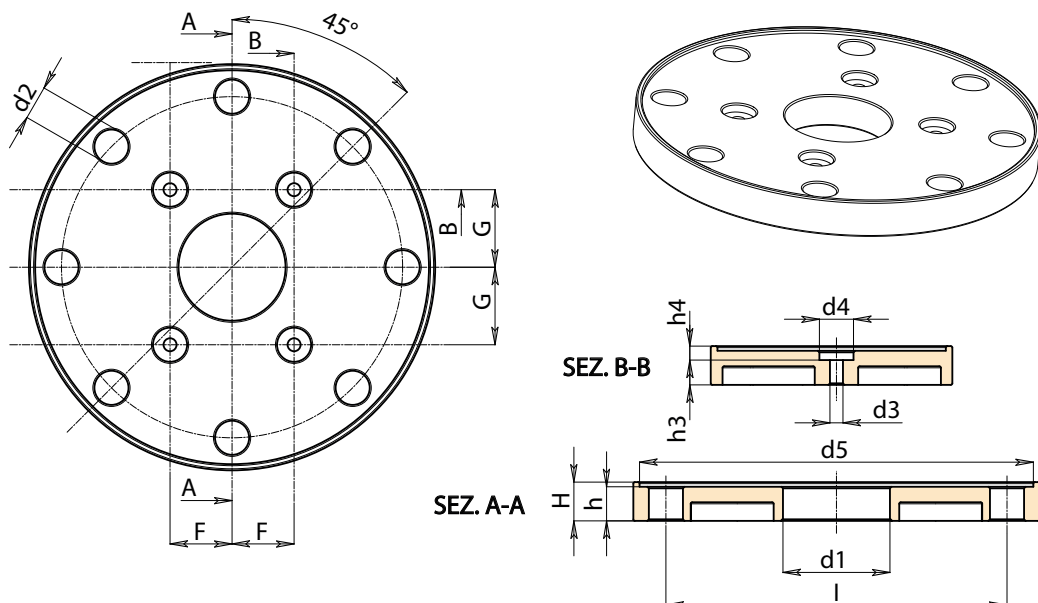
Usare i 4 fori centrali d3. Viti non fornite.

### Richieste speciali:

- Su richiesta e per quantità posizione e diametro dei fori d1, d3, d4 a disegno.



04



Codice	Art.	D	H	h	h3	h4	I	F	G	d2	d3	d4	d5	d1	
DFLAN.0001	DFLAN.T131X34,5X4,2	131	12.5	11	8	3	110	20	25	11	4.5	11	127	34.5	80
-	DFLAN.T131X.....	131	12.5	11	A.R.	A.R.	110	A.R.	A.R.	11	A.R.	A.R.	127	A.R.	-

A.R. = A richiesta



# D610

NEW



PA6

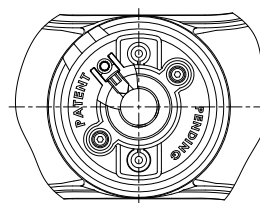
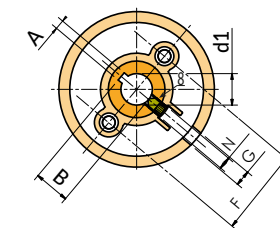
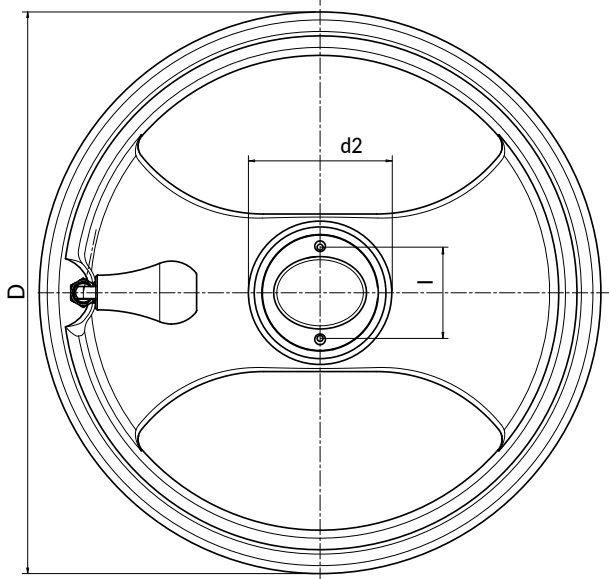
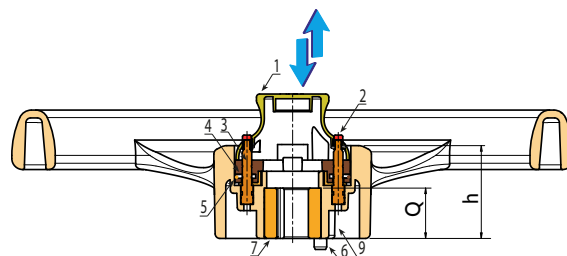
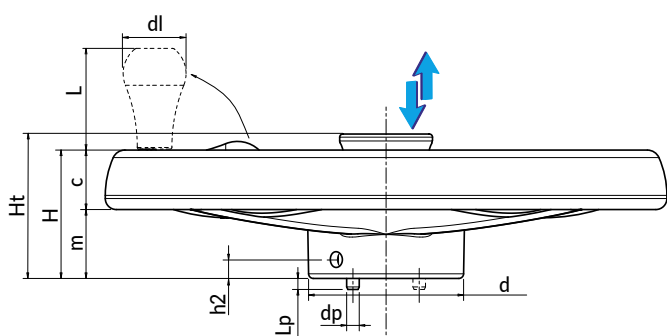
UL94  
HB



## VOLANTINO A RAZZE EUROMODEL CON MANICO GIREVOLE E PIEGHEVOLE CON POMELLO CENTRALE DI BLOCCO

BREVETTATO

Questo prodotto è una evoluzione della nostra serie D601-D604. Ideato per essere principalmente utilizzato nei magazzini compattabili. Il volantino ha una forma di razza dal design più moderno tipico della nostra linea Euromodel, a cui abbiamo aggiunto un pomello centrale che comanda un meccanismo speciale che blocca la rotazione del volantino (e quindi dell'anta del magazzino su cui è montato). Tale blocco impedisce ogni movimento e fa sì che non si possa smontare il volantino per forzare l'apertura dell'anta. In questo modo si ha la possibilità di chiudere in modo sicuro le ante scorrevoli del magazzino, impedendone un accesso non desiderato o un movimento accidentale. Il prodotto è coperto da due brevetti (meccanismo di bloccaggio e sistema anti-smontaggio).



Codice	Art.	D	H	Ht	h	m	c	d	dp
D612350.0001	D610350.TD2001H	350	80	92	59	43	37	98	8

# D610

NEW



PA6

UL94  
HB



BREVETTATO

## VOLANTINO A RAZZE EUROMODEL CON MANICO GIREVOLE E PIEGHEVOLE CON POMELLO CENTRALE DI BLOCCO

### Materiali:

Poliamide rinforzata e stabilizzata. Resistente ad olii e grassi.

### Superficie:

Satinata.

### Colore:

Nero (RAL 9011).

### Inseri:

- (2) Pulsante in poliammide verde, (RAL 6024).
- (3) Guida di scorrimento con gole per posizionamento pomello, in acciaio zincato.
- (4) Piastra di interconnessione per pomello, molle, perno di sicurezza, e perni di bloccaggio. In poliammide rinforzata e stabilizzata.
- (5) Molla di ritengo in acciaio inox armonico, (Aisi 302).
- (6) Perno di bloccaggio in acciaio zincato, con sede esagonale, con meccanismo retrattile per facilitare l'inserimento del perno nel foro della struttura.
- (7) Boccola con foro liscio passante in acciaio zincato, con tolleranza H10, e chiave.
- (8) Grano di spinta per fissaggio M8x12, in acciaio brunito, con sede esagonale e punta conica di fissaggio, (DIN 914 - UNI 5927).
- (9) Perno in acciaio zincato, collegato al pomello tramite la flangia centrale, che una volta abbassato il pomello si colloca davanti al grano di fissaggio del volantino. Impedendo così la possibilità di infilare una chiave esagonale per togliere il grano e smontare il volantino dall'armadio. E' una funzione di sicurezza.

### Pomello centrale:

- (1) Pomello centrale in poliammide rinforzata. Resistente ad olii e grassi.

### Manico laterale:

Manico girevole e pieghevole a scomparsa all'interno del volantino M202 "Euromodel", con attacco esagonale. Manico in PA6+GF nero RAL 9011. Meccanismo interno in acciaio brunito. Fissaggio mezzo vite brunita con testa a bottone con esagono incassato ISO 7838. Tappo manico in poliammide verde (RAL 6023 cod. 17).

### Richieste speciali:

- Su richiesta e per quantità gli inserti possono essere forniti con il foro d1 a disegno.
- Su richiesta e per quantità gli inserti possono essere forniti in materiale/ rivestimento diverso.



Il funzionamento di questo prodotto è piuttosto semplice: tirando verso l'alto il pomello centrale, si solleva anche una piastra di interconnessione che a sua volta solleva i due perni di bloccaggio; questi ultimi, uscendo dalla struttura in lamiera dello scaffale mobile e rientrando nel volantino, lasciano modo all'operatore di mettere in rotazione il volantino e quindi muovere lo scaffale intero. In questa posizione sollevata, il pomello nasconde i due tappi laterali, posizionati sulla parte superiore dei perni di guida. Quando si arriva in prossimità della posizione voluta dello scaffale, si spinge il pomello verso l'interno del volantino: così facendo la flangia di interconnessione si abbassa, facendo uscire i perni di bloccaggio; in realtà ne esce solo uno per facilitare l'ingresso del perno stesso nei fori fatti nella lamiera. Inoltre il perno di bloccaggio è dotato di un meccanismo di ritenzione a molla; così se il pomello viene premuto quando il foro non è in posizione, il perno arretra senza problemi. La molla lo tiene pressato e non appena il foro arriva in asse con il perno, la molla lo spinge dentro, bloccando il volantino. In questa posizione i due pulsanti verdi fuoriescono dal pomello, facilitando il riconoscimento della corretta posizione di bloccaggio. In aggiunta, anche il perno di sicurezza segue la flangia di interconnessione, quindi si abbassa e va a coprire il foro dove c'è il grano di spinta che fissa il volantino al perno dello scaffale, impedendo la possibilità di inserire uno strumento per svitare il grano. Chiaramente questa opzione risulta efficace in presenza di una serratura che blocca il movimento del pomello.

Lp	h2	A	B	I	N	G	F	d2	dl	L	d1H10	Q	g
7	12	6	22,8	58	M8	10	55	78	40	64	20	32	1800

# D611

NEW

+135°  
-30°

PA6

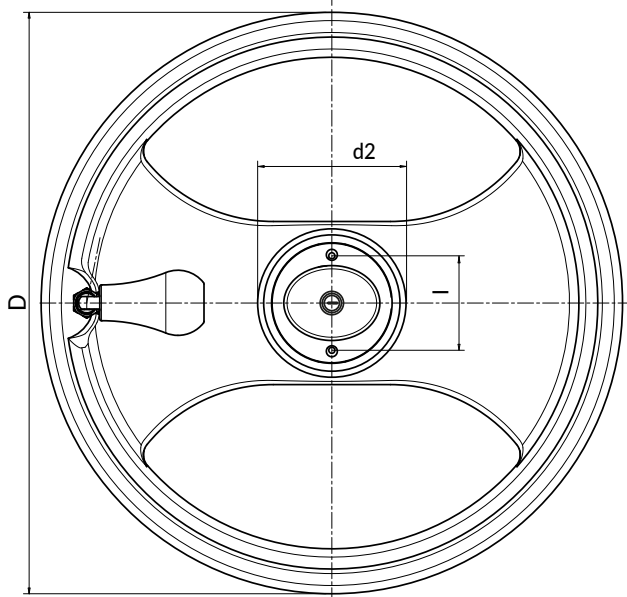
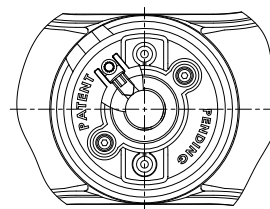
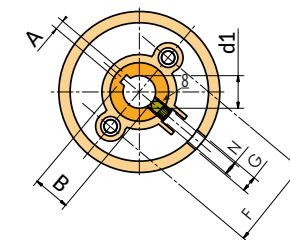
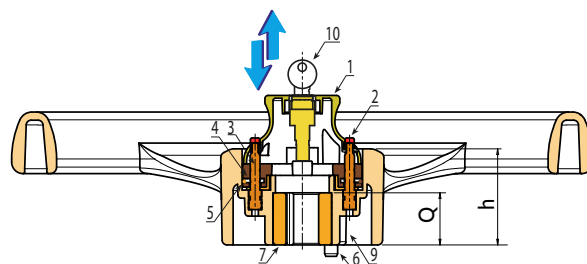
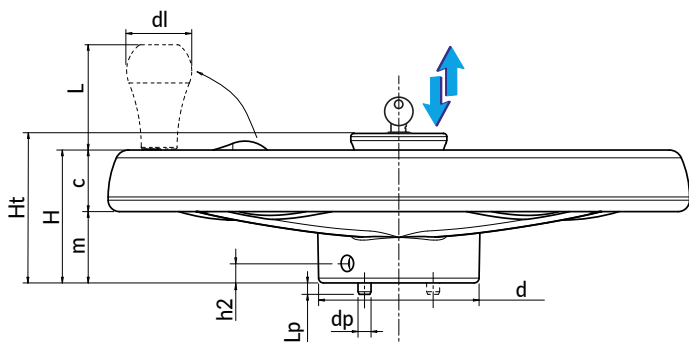
UL94  
HB

RoHS  
COMPLIANT

## VOLANTINO A RAZZE EUROMODEL CON MANICO GIREVOLE E PIEGHEVOLE CON POMELLO CENTRALE DI BLOCCO E SERRATURA

BREVETTATO

Questo prodotto è una evoluzione della nostra serie D601-D604. Ideato per essere principalmente utilizzato nei magazzini compattabili. Il volantino ha una forma di razza dal design più moderno tipico della nostra linea Euromodel, a cui abbiamo aggiunto un pomello centrale che comanda un meccanismo speciale che blocca la rotazione del volantino (e quindi dell'anta del magazzino su cui è montato). Tale blocco impedisce ogni movimento e fa sì che non si possa smontare il volantino per forzare l'apertura dell'anta. In questo modo si ha la possibilità di chiudere in modo sicuro le ante scorrevoli del magazzino, impedendone un accesso non desiderato o un movimento accidentale. Il prodotto è coperto da due brevetti (meccanismo di bloccaggio e sistema anti-smontaggio).



Codice	Art.	D	H	Ht	h	m	c	d	dp
-	D611350.TD2001H	350	80	92	59	43	37	98	8

# D611

NEW



PA6

UL94  
HB



BREVETTATO

## VOLANTINO A RAZZE EUROMODEL CON MANICO GIREVOLE E PIEGHEVOLE CON POMELLO CENTRALE DI BLOCCO E SERRATURA

### Materiali:

Poliammide rinforzata e stabilizzata. Resistente ad olii e grassi.

### Superficie:

Satinata.

### Colore:

Nero (RAL 9011).

### Inserti:

- (2) Pulsante in poliammide verde, (RAL 6024).
- (3) Guida di scorrimento con gole per posizionamento pomello, in acciaio zincato.
- (4) Piastra di interconnessione per pomello, molle, perno di sicurezza, e perni di bloccaggio. In poliammide rinforzata e stabilizzata.
- (5) Molla di ritengo in acciaio inox armonico, (Aisi 302).
- (6) Perno di bloccaggio in acciaio zincato, con sede esagonale, con meccanismo retrattile per facilitare l'inserimento del perno nel foro della struttura.
- (7) Boccola con foro liscio passante in acciaio zincato, con tolleranza H10, e chiave.
- (8) Grano di spinta per fissaggio M8x12, in acciaio brunito, con sede esagonale e punta conica di fissaggio, (DIN 914 - UNI 5927).
- (9) Perno in acciaio zincato, collegato al pomello tramite la flangia centrale, che una volta abbassato il pomello si colloca davanti al grano di fissaggio del volante. Impedendo così la possibilità di infilare una chiave esagonale per togliere il grano e smontare il volante dall'armadio. E' una funzione di sicurezza.
- (10) Serratura in acciaio nichelato. Due chiavi numerate a disposizione. Chiave d'insinseribile in tutte e due le posizioni. Per bloccare il volante premere il pomello verso il basso e girare la chiave di 90°. Corsa della serratura di 10mm. Chiavi fornite fissate al pomello.

### Pomello centrale:

- (1) Pomello centrale in poliammide rinforzata. Resistente ad olii e grassi.

### Manico laterale:

Manico girevole e pieghevole a scomparsa all'interno del volante M202 "Euromodel", con attacco esagonale. Manico in PA6+GF nero RAL 9011. Meccanismo interno in acciaio brunito. Fissaggio mezzo vite brunita con testa a bottone con esagono incassato ISO 7838. Tappo manico in poliammide verde (RAL 6023 cod. 17).

### Richieste speciali:

- Su richiesta e per quantità gli inserti possono essere forniti con il foro d1 a disegno.
- Su richiesta e per quantità gli inserti possono essere forniti in materiale/ rivestimento diverso.



Il funzionamento di questo prodotto è piuttosto semplice: tirando verso l'alto il pomello centrale, si solleva anche una piastra di interconnessione che a sua volta solleva i due perni di bloccaggio; questi ultimi, uscendo dalla struttura in lamiera dello scaffale mobile e rientrando nel volante, lasciano modo all'operatore di mettere in rotazione il volante e quindi muovere lo scaffale intero. In questa posizione sollevata, il pomello nasconde i due tappi laterali, posizionati sulla parte superiore dei perni di guida. Quando si arriva in prossimità della posizione voluta dello scaffale, si spinge il pomello verso l'interno del volante: così facendo la flangia di interconnessione si abbassa, facendo uscire i perni di bloccaggio; in realtà ne esce solo uno per facilitare l'ingresso del perno stesso nei fori fatti nella lamiera. Inoltre il perno di bloccaggio è dotato di un meccanismo di ritenzione a molla; così se il pomello viene premuto quando il foro non è in posizione, il perno arretra senza problemi. La molla lo tiene pressato e non appena il foro arriva in asse con il perno, la molla lo spinge dentro, bloccando il volante. In questa posizione i due pulsanti verdi fuoriescono dal pomello, facilitando il riconoscimento della corretta posizione di bloccaggio. In aggiunta, anche il perno di sicurezza segue la flangia di interconnessione, quindi si abbassa e va a coprire il foro dove c'è il grano di spinta che fissa il volante al perno dello scaffale, impedendo la possibilità di inserire uno strumento per svitare il grano. Se in questa posizione si ruota la chiave in dotazione di 90°, e la si estrae, non è più possibile sollevare il pomello e quindi sbloccare il movimento del volante e di conseguenza dello scaffale.

Lp	h2	A	B	I	N	G	F	d2	d1	L	d1H10	Q	g
7	12	6	22,8	58	M8	10	55	78	40	64	20	32	1800

# D615

NEW

+135°  
-30°

AI

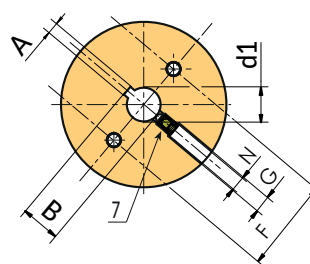
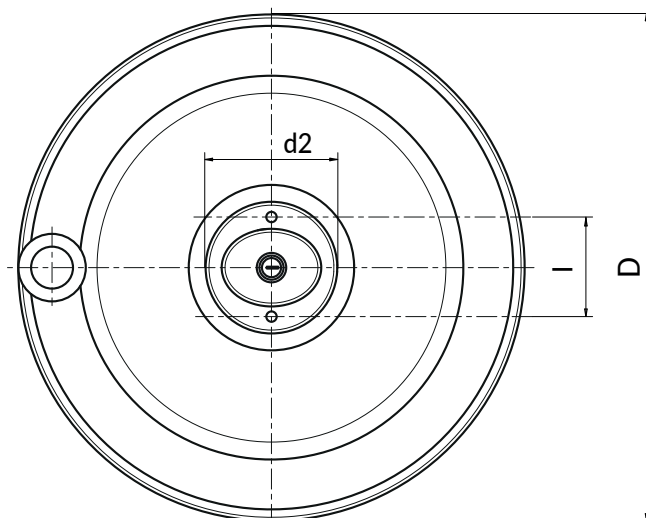
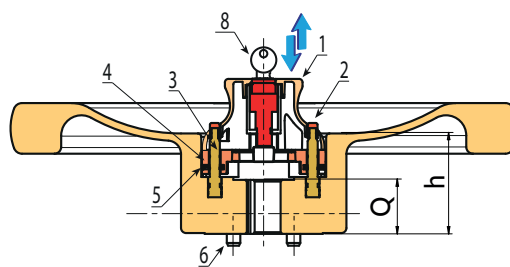
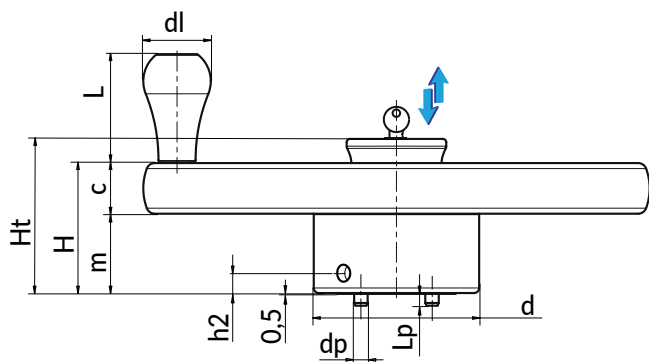
PA6

UL94  
HB

RoHS  
COMPLIANT

## VOLANTINO PIENO IN ALLUMINIO CON MANICO GIREVOLE E POMELLO CENTRALE DI BLOCCO

Versione in metallo del nostro prodotto D611. Ideato per essere principalmente utilizzato nei magazzini compattabili. Il volantino ha una semplice in quanto ricavato di tornitura, a cui abbiamo aggiunto un pomello centrale che comanda un meccanismo speciale che blocca la rotazione del volantino (e quindi dell'anta del magazzino su cui è montato). Tale blocco impedisce ogni movimento e fa sì che non si possa smontare il volantino per forzare l'apertura dell'anta. In questo modo si ha la possibilità di chiudere in modo sicuro le ante scorrevoli del magazzino, impedendone un accesso non desiderato o un movimento accidentale. Il prodotto è coperto da due brevetti (meccanismo di bloccaggio e sistema anti-smontaggio).



Codice	Art.	D	H	Ht	h	m	c	d	dp
-	D615300.TD2001H	300	77,5	92	59	47,5	30	98	8

BOTELO  
METAL LINE



# D615

NEW



Al

PA6

UL94  
HB



## VOLANTINO PIENO IN ALLUMINIO CON MANICO GIREVOLE E POMELLO CENTRALE DI BLOCCO

### Materiali:

Alluminio.

### Superficie:

Liscia da tornitura in quasi tutte le parti, salvo parte centrale sabbiata.

### Colore:

Nichel naturale.

### Pomello centrale:

(1) Pomello centrale poliammide rinforzata. Resistente ad olii e grassi.

### Inserti:

(2) Pulsante in poliammide verde, (RAL 6024).

(3) Guida di scorrimento con gole per posizionamento pomello, in acciaio zincato.

(4) Piastra di interconnessione per pomello, molle, perno di sicurezza, e perni di bloccaggio. In poliammide rinforzata e stabilizzata.

(5) Molla di ritegno in acciaio inox armonico, (Aisi 302).

(6) Perno di bloccaggio in acciaio zincato, con sede esagonale, con meccanismo retrattile per facilitare l'inserimento del perno nel foro della struttura.

(7) Grano di spinta per fissaggio M8x12, in acciaio brunito, con sede esagonale e punta conica di fissaggio, (DIN 914 - UNI 5927).

(8) Serratura in acciaio nichelato. Due chiavi numerate a disposizione. Chiave d'insinseribile in tutte e due le posizioni. Per bloccare il volantino premere il pomello verso il basso e girare la chiave di 90°. Corsa della serratura di 10mm. Chiavi fornite fissate al pomello.

### Manico laterale:

Manico girevole M202 "Euromodel", in poliammide rinforzata nera RAL 9011. Fissaggio mezzo vite DIN zincata. Tappo manico in poliammide verde (RAL 6024 cod. 17). [pag.].

### Richieste speciali:

- Su richiesta e per quantità gli inserti possono essere forniti con il foro d1 a disegno.



04



Il funzionamento di questo prodotto è piuttosto semplice: tirando verso l'alto il pomello centrale, si solleva anche una piastra di interconnessione che a sua volta solleva i due perni di bloccaggio; questi ultimi, uscendo dalla struttura in lamiera dello scaffale mobile e rientrando nel volantino, lasciano modo all'operatore di mettere in rotazione il volantino e quindi muovere lo scaffale intero. In questa posizione sollevata, il pomello nasconde i due tappi laterali, posizionati sulla parte superiore dei perni di guida. Quando si arriva in prossimità della posizione voluta dello scaffale, si spinge il pomello verso l'interno del volantino: così facendo la flangia di interconnessione si abbassa, facendo uscire i perni di bloccaggio; in realtà ne esce solo uno per facilitare l'ingresso del perno stesso nei fori fatti nella lamiera. Inoltre il perno di bloccaggio è dotato di un meccanismo di ritenzione a molla; così se il pomello viene premuto quando il foro non è in posizione, il perno arretra senza problemi. La molla lo tiene pressato e non appena il foro arriva in asse con il perno, la molla lo spinge dentro, bloccando il volantino. In questa posizione i due pulsanti verdi fuoriescono dal pomello, facilitando il riconoscimento della corretta posizione di bloccaggio. In aggiunta, anche il perno di sicurezza segue la flangia di interconnessione, quindi si abbassa e va a coprire il foro dove c'è il grano di spinta che fissa il volantino al perno dello scaffale, impedendo la possibilità di inserire uno strumento per svitare il grano. Se in questa posizione si ruota la chiave in dotazione di 90°, e la si estrae, non è più possibile sollevare il pomello e quindi sbloccare il movimento del volantino e di conseguenza dello scaffale.

Lp	h2	A	B	I	N	G	F	d2	d1	L	d1H10	Q	g
7	12	6	22,8	58	M8	10	55	78	40	64	20	32	3750

# D601

+135°  
-30°

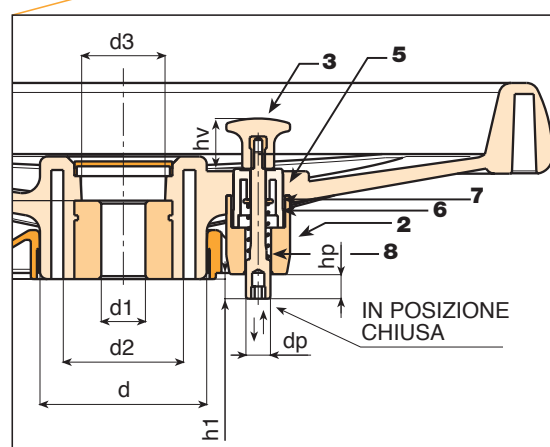
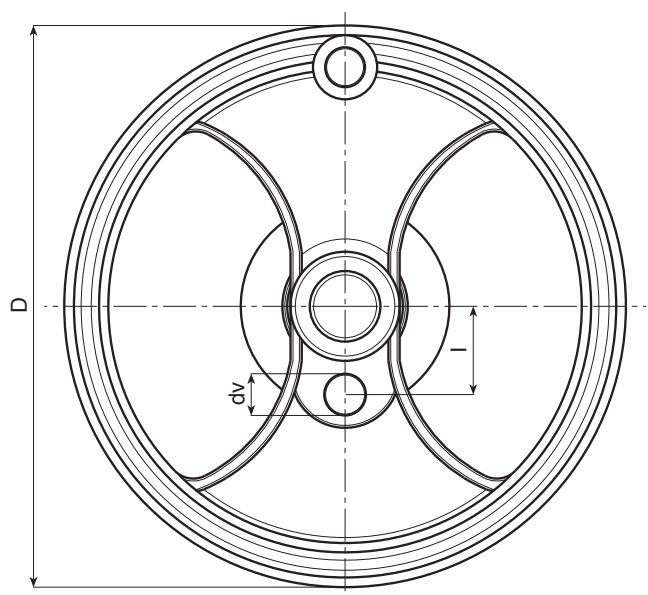
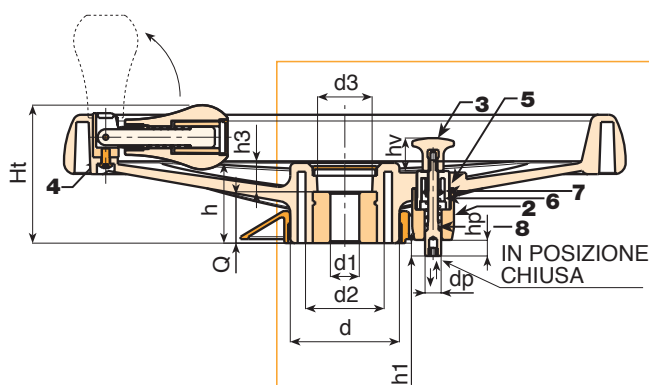
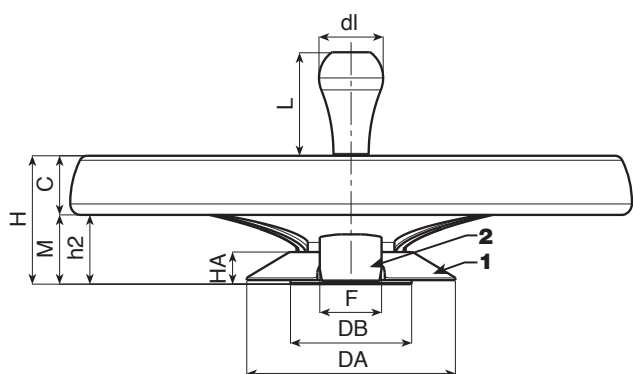
PA6  
+G.F.

UL94  
HB

RoHS  
COMPLIANT

## VOLANTINO A 2 RAZZE CON MANICO PIEGHEVOLE A SCOMPARSA E PISTONCINO DI BLOCCAGGIO

Questa tipologia di prodotto nasce dalla base del nostro volantino D207-350 tradizionale. Aggiungendo uno speciale kit di montaggio questo prodotto si adatta alle esigenze di un mercato particolare: quello dei magazzini compattabili (archivi mobili su rotaia). Tale volantino serve per movimentare gli scaffali sulle rotaie. La presenza di una serratura o di un pistoncino di fissaggio serve per bloccare, fermare, posizionare gli scaffali su determinate posizioni.



Codice	Art.	D	H	Ht	h	d	M	C	h2
D601350.0006	D601350. TD2001H	346	80	86	49.5	67.5	24	56	43.5

Dm = Diametro massimo ottenibile di ripresa. (allargamento)  
A.R. = A richiesta, con un minimo di 50 pezzi.



# D601



PA6  
+G.F.

UL94  
HB



## VOLANTINO A 2 RAZZE CON MANICO PIEGHEVOLE A SCOMPARSA E PISTONCINO DI BLOCCAGGIO

### Materiali:

Poliamide rinforzata e stabilizzata. Resistente ad olii e grassi.

### Superficie:

Satinata.

### Colore:

Nero (RAL 9011).

### Tappo centrale:

Poliamide grigia (RAL 7035 cod. 13).

### Colori alternativi tappo:

Arancio (RAL 2004 cod. 02).  
Blu (RAL 5015 cod. 07).  
Giallo (RAL 1021 cod. 10).  
Rosso (RAL 3000 cod. 16).  
Verde (RAL 6024 cod. 17).  
Nero (RAL 9011 cod. 01).

### Kit pistoncino di fissaggio:

(1) Anello copri fori in PA6+GF. Colore Nero (RAL 9011). Montaggio a pressione. Smontabile.  
(2) Supporto pistoncino in PA6+GF. Colore Nero (RAL 9011). Montaggio a mezzo di n°2 viti autofilettanti TC 3,5x30 in acciaio zincato.  
(3) Leva cambio d.26 in PA6+GF con staffe di posizionamento. Colore Nero (RAL 9011). Con boccola filettata cieca in ottone da M04.  
(5) Supporto Leva cambio con posizionatore in PA6+GF. Colore Nero (RAL 9011).  
(6) Molla di ritorno in acciaio zincato.  
(7) Rondella in acciaio zincato.  
(8) Pistoncino di bloccaggio in acciaio zincato. Con sede chiave esagonale da 5 mm. per fissaggio. Corsa pistoncino 10 mm. Sporgenza utile dal volantino pari a 8mm.

### Inserti:

Boccola con foro liscio passante in acciaio zincato, con tolleranza H10.  
(4) Vite di fissaggio per manico in acciaio brunito con testa a bottone con brugola ISO 7838.

### Manico laterale:

Manico girevole e pieghevole a scomparsa all'interno del volantino M202 "Euromodel", con attacco esagonale. Manico in PA6+GF nero RAL 9011. Meccanismo interno in acciaio brunito. Fissaggio mezzo vite brunita con testa a bottone con esagono incassato ISO 7838. Tappo manico in Poliamide grigia (RAL 7035 cod. 13).

### Fissaggio:

Per eventuali sistemi di fissaggio, l'esecuzione di linguette e/o fori quadri, prego consultare le note tecniche allegate al catalogo [pag. ].

### Richieste speciali:

- Su richiesta e con un minimo di 50 pezzi, gli inserti possono essere forniti con il foro d1 con tolleranza H7 e finitura brunita. Aggiungere al codice standard le lettere ZB. Esempio: D601350.TD1001PZB.
- Su richiesta e per quantità gli inserti possono essere forniti con il foro d1 a disegno.
- Su richiesta e per quantità gli inserti possono essere forniti in materiale/rivestimento diverso.
- Su richiesta e per quantità colori come da tabella colori [pag. ].



04

h3	d2	d3	Dm	d1H10	Q	l	dv	hv	h1	dp	hp	DA	HA	DB	F	
17.5	49	35	28	20	32	55	20	21	8	10	10	131	20	76	38	1800

Dm = Diametro massimo ottenibile di ripresa. (allargamento)  
A.R. = A richiesta, con un minimo di 50 pezzi.

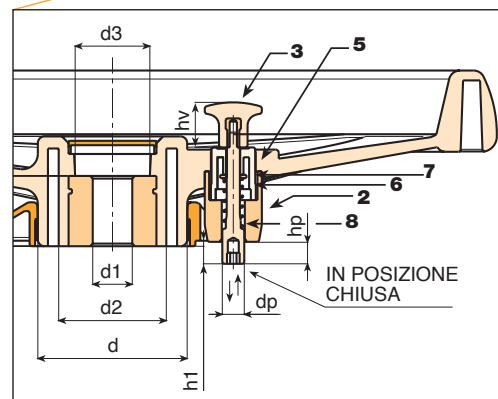
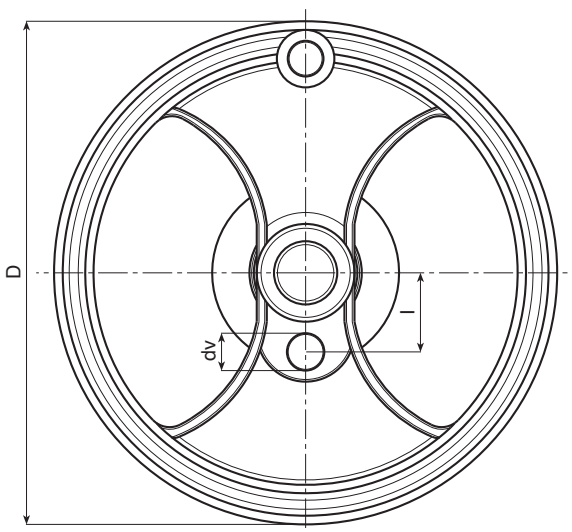
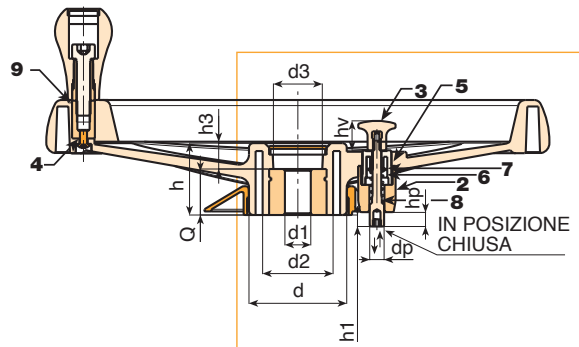
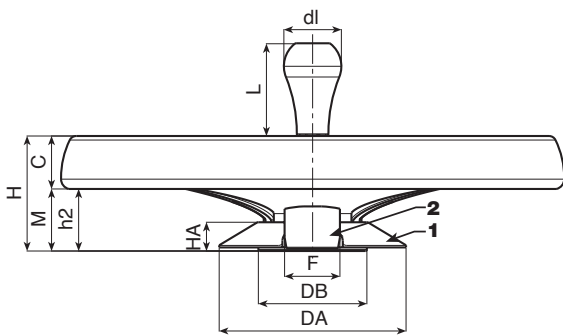


# D602



## VOLANTINO A 2 RAZZE CON MANICO GIREVOLE E PISTONCINO DI BLOCCAGGIO

Questa tipologia di prodotto nasce dalla base del nostro volantino D207-350 tradizionale. Aggiungendo uno speciale kit di montaggio questo prodotto si adatta alle esigenze di un mercato particolare: quello dei magazzini compattabili (archivi mobili su rotaia). Tale volantino serve per movimentare gli scaffali sulle rotaie. La presenza di una serratura o di un pistoncino di fissaggio serve per bloccare, fermare, posizionare gli scaffali su determinate posizioni.



Codice	Art.	D	H	Ht	h	d	M	C	h2
D602350.0004	D602350.TD2001H	346	80	86	49.5	67.5	24	56	43.5

Dm = Diametro massimo ottenibile di ripresa. (allargamento)  
A.R. = A richiesta, con un minimo di 50 pezzi.



# D602



PA6  
+G.F.

UL94  
HB



## VOLANTINO A 2 RAZZE CON MANICO GIREVOLE E PISTONCINO DI BLOCCAGGIO

### Materiali:

Poliammide rinforzata e stabilizzata. Resistente ad olii e grassi.

### Superficie:

Satinata.

### Colore:

Nero (RAL 9011).

### Tappo centrale:

Poliammide grigia (RAL 7035 cod. 13).

### Colori alternativi tappo:

Arancio (RAL 2004 cod. 02).  
Blu (RAL 5015 cod. 07).  
Giallo (RAL 1021 cod. 10).  
Rosso (RAL 3000 cod. 16).  
Verde (RAL 6024 cod. 17).  
Nero (RAL 9011 cod. 01).

### Kit pistoncino di fissaggio:

- (1) Anello copri fori in PA6+GF. Colore Nero (RAL 9011). Montaggio a pressione. Smontabile.
- (2) Supporto pistoncino in PA6+GF. Colore Nero (RAL 9011). Montaggio a mezzo di n°2 viti autofilettanti TC 3,5x30 in acciaio zincato.
- (3) Leva cambio d.26 in PA6+GF con staffe di posizionamento. Colore Nero (RAL 9011). Con boccola filettata cieca in ottone da M04.
- (5) Supporto Leva cambio con posizionatore in PA6+GF. Colore Nero (RAL 9011).
- (6) Molla di ritorno in acciaio zincato.
- (7) Rondella in acciaio zincato.
- (8) Pistoncino di bloccaggio in acciaio zincato. Con sede chiave esagonale da 5 mm. per fissaggio. Corsa pistoncino 10 mm. Sporgenza utile dal volantino pari a 8mm.

### Inserti:

Boccola con foro liscio passante in acciaio zincato, con tolleranza H10.

- (4) Vite di fissaggio per manico in acciaio brunito con testa a bottone con brugola ISO 7838.
- (9) Boccola esagonale con foro filettato passante in acciaio brunito.

### Manico laterale:

Manico girevole M202 "Euromodel", nero RAL 9011. Tappo manico in Poliammide grigia (RAL 7035 cod. 13).

### Fissaggio:

Per eventuali sistemi di fissaggio, l'esecuzione di linguette e/o fori quadri, prego consultare le note tecniche allegate al catalogo [pag.].

### Richieste speciali:

- Su richiesta e con un minimo di 50 pezzi, gli inserti possono essere forniti con il foro d1 con tolleranza H7 e finitura brunita. Aggiungere al codice standard le lettere ZB. Esempio: D602350.TD1001PZB.
- Su richiesta e per quantità gli inserti possono essere forniti con il foro d1 a disegno.
- Su richiesta e per quantità gli inserti possono essere forniti in materiale/rivestimento diverso.
- Su richiesta e per quantità colori come da tabella colori [pag.].



h3	d2	d3	Dm	d1H10	Q	l	dv	hv	h1	dp	hp	DA	HA	DB	F	
17.5	49	35	28	20	32	55	20	21	8	10	10	131	20	76	38	1800

Dm = Diametro massimo ottenibile di ripresa. (allargamento)  
A.R. = A richiesta, con un minimo di 50 pezzi.

# D603

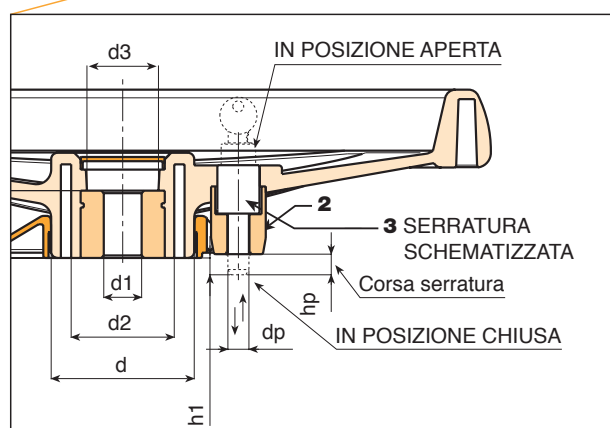
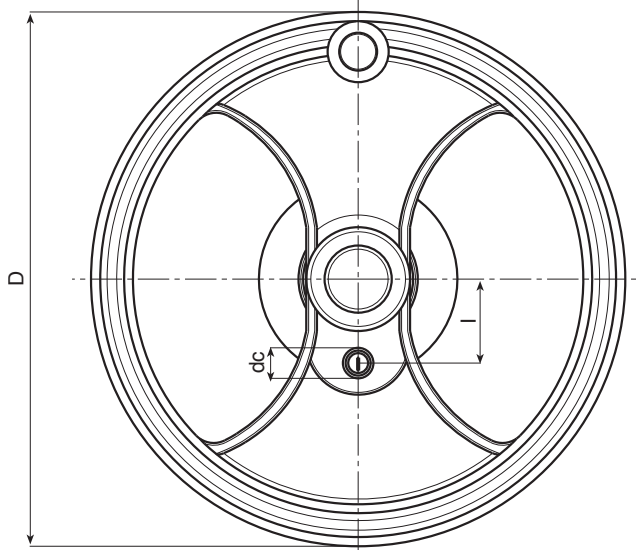
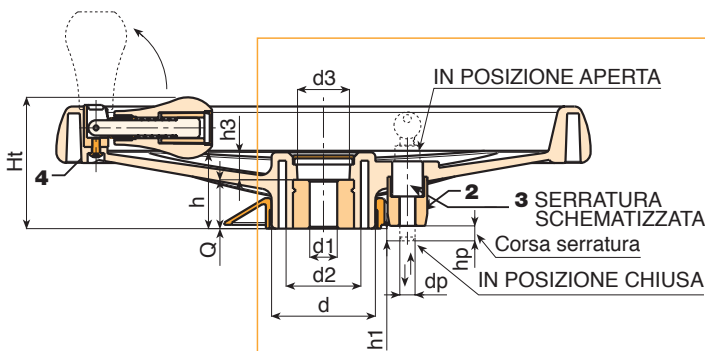
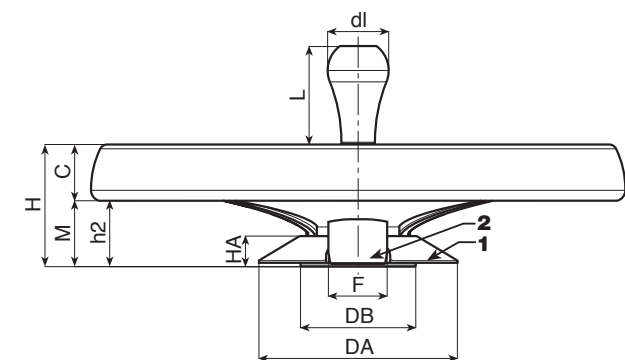


## VOLANTINO A 2 RAZZE CON MANICO PIEGHEVOLE A SCOMPARSA E SERRATURA DI BLOCCAGGIO

Questa tipologia di prodotto nasce dalla base del nostro volantino D207-350 tradizionale. Aggiungendo uno speciale kit di montaggio questo prodotto si adatta alle esigenze di un mercato particolare: quello dei magazzini compattabili (archivi mobili su rotaia). Tale volantino serve per movimentare gli scaffali sulle rotaie. La presenza di una serratura o di un pistoncino di fissaggio serve per bloccare, fermare, posizionare gli scaffali su determinate posizioni.



04



Codice	Art.	D	H	Ht	h	d	M	C	h2
D603350.0004	D603350.TD2001H	346	80	86	49.5	67.5	24	56	43.5

Dm = Diametro massimo ottenibile di ripresa. (allargamento)  
A.R. = A richiesta, con un minimo di 50 pezzi.



# D603



## VOLANTINO A 2 RAZZE CON MANICO PIEGHEVOLE A SCOMPARSA E SERRATURA DI BLOCCAGGIO

### Materiali:

Poliammide rinforzata e stabilizzata. Resistente ad olii e grassi.

### Superficie:

Satinata.

### Colore:

Nero (RAL 9011).

### Tappo centrale:

Poliammide grigia (RAL 7035 cod. 13).

### Colori alternativi tappo:

Arancio (RAL 2004 cod. 02).  
Blu (RAL 5015 cod. 07).  
Giallo (RAL 1021 cod. 10).  
Rosso (RAL 3000 cod. 16).  
Verde (RAL 6024 cod. 17).  
Nero (RAL 9011 cod. 01).

### Kit serratura di fissaggio:

(1) Anello copri fori in PA6+GF. Colore Nero (RAL 9011). Montaggio a pressione. Smontabile.  
(2) Supporto pistoncino in PA6+GF. Colore Nero (RAL 9011). Montaggio a mezzo di n°2 viti autofilettanti TC 3,5x30 in acciaio zincato.  
(3) Serratura in acciaio nichelato. Due chiavi numerate a disposizione. Chiave d'insinseribile in tutte e due le posizioni. Per chiudere il volante premere e girare la chiave di 90°. Corsa della serratura di 10mm. Sporgenza utile del perno dal volante pari a 8 mm. Chiavi fornite fissate alla corona del volante.

### Inseriti:

Boccola con foro liscio passante in acciaio zincato, con tolleranza H10.  
(4) Vite di fissaggio per manico in acciaio brunito con testa a bottone con brugola ISO 7838.

### Manico laterale:

Manico girevole e pieghevole a scomparsa all'interno del volante M202 "Euromodel", con attacco esagonale. Manico in PA6+GF nero RAL 9011. Meccanismo interno in acciaio brunito. Fissaggio mezzo vite brunita con testa a bottone con esagono incassato ISO 7838. Tappo manico in Poliammide grigia (RAL 7035 cod. 13).

### Fissaggio:

Per eventuali sistemi di fissaggio, l'esecuzione di linguette e/o fori quadri, prego consultare le note tecniche allegate al catalogo [pag.].

### Richieste speciali:

- Su richiesta e con un minimo di 50 pezzi, gli inserti possono essere forniti con il foro d1 con tolleranza H7 e finitura brunita. Aggiungere al codice standard le lettere ZB. Esempio: D603350.TD1001PZB.
- Su richiesta e per quantità gli inserti possono essere forniti con il foro d1 a disegno.
- Su richiesta e per quantità gli inserti possono essere forniti in materiale/rivestimento diverso.
- Su richiesta e per quantità colori come da tabella colori [pag.].



h3	d2	d3	Dm	d1H10	Q	l	dc	h1	dp	hp	DA	HA	DB	F	
17.5	49	35	28	20	32	55	20	8	10	10	131	20	76	38	1800

Dm = Diametro massimo ottenibile di ripresa. (allargamento)  
A.R. = A richiesta, con un minimo di 50 pezzi.



# D604

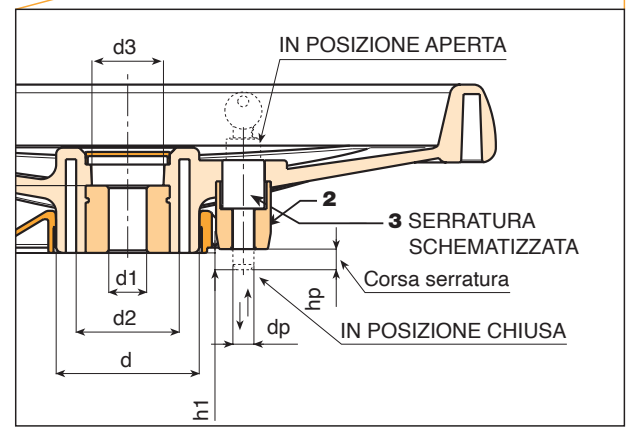
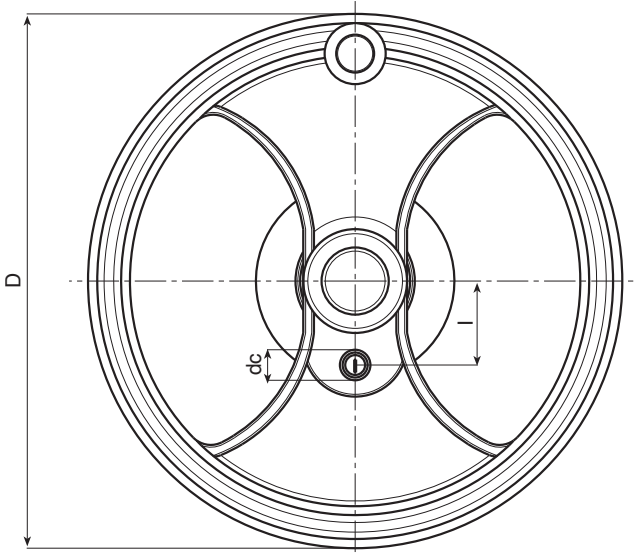
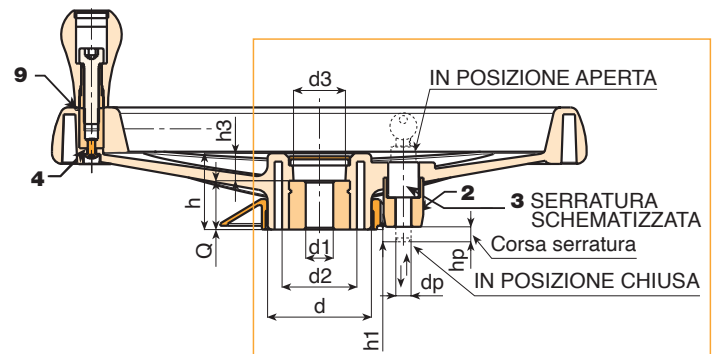
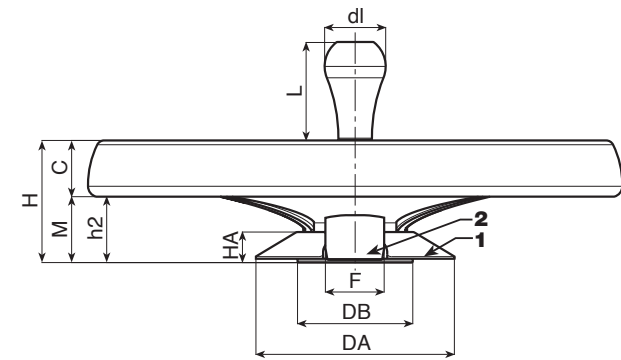


## VOLANTINO A 2 RAZZE CON MANICO GIREVOLE E SERRATURA DI BLOCCAGGIO

Questa tipologia di prodotto nasce dalla base del nostro volantino D207-350 tradizionale. Aggiungendo uno speciale kit di montaggio questo prodotto si adatta alle esigenze di un mercato particolare: quello dei magazzini compattabili (archivi mobili su rotaia). Tale volantino serve per movimentare gli scaffali sulle rotaie. La presenza di una serratura o di un pistoncino di fissaggio serve per bloccare, fermare, posizionare gli scaffali su determinate posizioni.



04



Codice	Art.	D	H	Ht	h	d	M	C	h2
D604350.0003	D604350.TD2001H	346	80	86	49.5	67.5	24	56	43.5

Dm = Diametro massimo ottenibile di ripresa. (allargamento)  
A.R. = A richiesta, con un minimo di 50 pezzi.





# D604



PA6  
+G.F.

UL94  
HB



## VOLANTINO A 2 RAZZE CON MANICO GIREVOLE E SERRATURA DI BLOCCAGGIO

### Materiali:

Poliammide rinforzata e stabilizzata. Resistente ad olii e grassi.

### Superficie:

Satinata.

### Colore:

Nero (RAL 9011).

### Tappo centrale:

Poliammide grigia (RAL 7035 cod. 13).

### Colori alternativi tappo:

Arancio (RAL 2004 cod. 02).

Blu (RAL 5015 cod. 07).

Giallo (RAL 1021 cod. 10).

Rosso (RAL 3000 cod. 16).

Verde (RAL 6024 cod. 17).

Nero (RAL 9011 cod. 01).

### Kit serratura di fissaggio:

(1) Anello copri fori in PA6+GF. Colore Nero (RAL 9011).

Montaggio a pressione. Smontabile.

(2) Supporto pistoncino in PA6+GF. Colore Nero (RAL 9011).

Montaggio a mezzo di n°2 viti autofilettanti TC 3,5x30 in acciaio zincato.

(3) Serratura in acciaio nichelato. Due chiavi numerate a disposizione. Chiave d'inscrizione in tutte e due le posizioni. Per chiudere il volante premere e girare la chiave di 90°.

Corsa della serratura di 10mm. Sporgenza utile del perno del volante pari a 8 mm. Chiavi fornite fissate alla corona del volante.

### Inserti:

Boccola con foro liscio passante in acciaio zincato, con tolleranza H10.

(4) Vite di fissaggio per manico in acciaio brunito con testa a bottone con brugola ISO 7838.

(9) Boccola esagonale con foro filettato passante in acciaio brunito.

### Manico laterale:

Manico girevole M202 "Euromodel", nero RAL 9011. Tappo manico in Poliammide grigia (RAL 7035 cod. 13).

### Fissaggio:

Per eventuali sistemi di fissaggio, l'esecuzione di linguette e/o fori quadri, prego consultare le note tecniche allegate al catalogo [pag.].

### Richieste speciali:

- Su richiesta e con un minimo di 50 pezzi, gli inserti possono essere forniti con il foro d1 con tolleranza H7 e finitura brunita. Aggiungere al codice standard le lettere ZB. Esempio: D604350.TD1001PZB.
- Su richiesta e per quantità gli inserti possono essere forniti con il foro d1 a disegno.
- Su richiesta e per quantità gli inserti possono essere forniti in materiale/rivestimento diverso.
- Su richiesta e per quantità colori come da tabella colori [pag.].



04

h3	d2	d3	Dm	d1H10	Q	l	dc	h1	dp	hp	DA	HA	DB	F	
17.5	49	35	28	20	32	55	20	8	10	10	131	20	76	38	1800

Dm = Diametro massimo ottenibile di ripresa. (allargamento)  
A.R. = A richiesta, con un minimo di 50 pezzi.



# D454

## VOLANTINO DI MANOVRA A QUATTRO BRACCIA "EUROMODEL"



MODELLO  
DEPOSITATO

### Materiali:

Tecnopolimero speciale rinforzato con fibra di vetro ad alta resistenza.  
Resistente ad olii e grassi.

### Superficie:

Satinata.

### Colore:

Nero (RAL 9011).

### Tappo centrale:

Poliammide grigia (RAL 7035 cod. 13).

### Colori alternativi tappo:

Arancio (RAL 2004 cod. 02).  
Blu (RAL 5015 cod. 07).  
Giallo (RAL 1021 cod. 10).  
Rosso (RAL 3000 cod. 16).  
Verde (RAL 6024 cod. 17).  
Nero (RAL 9011 cod. 01).

### Insero principale:

Boccola con foro liscio passante in acciaio zincato, (tolleranza foro H10).

### Mozzo:

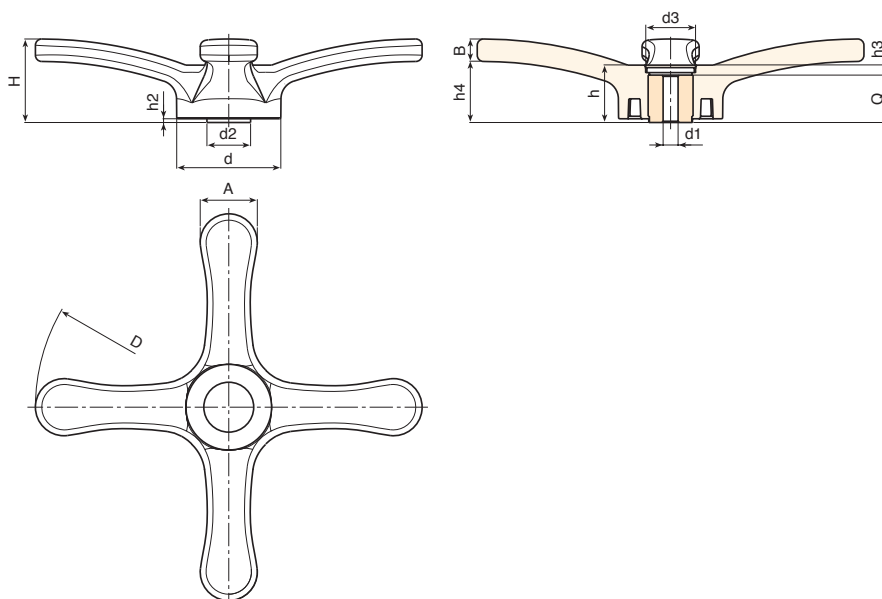
Mozzo scaricato.

### Fissaggio:

Per eventuali sistemi di fissaggio, l'esecuzione di linguette e/o fori quadri, prego consultare le note tecniche allegate al catalogo [pag. ].

### Richieste speciali:

- Su richiesta e con un minimo di 50 pezzi, gli inserti possono essere forniti con il foro d1 con tolleranza H7 e finitura brunita. Aggiungere al codice standard le lettere ZB. Esempio: D454310.TD1701PZB.
- Su richiesta e per quantità gli inserti possono essere forniti con il foro d1 a disegno.
- Su richiesta e per quantità gli inserti possono essere forniti con il foro d1 filettato.
- Su richiesta e per quantità gli inserti possono essere forniti in materiale/ rivestimento diverso.



Codice	Art.	D	H	h	d	d2	A	B	h2	h3	h4	d3	Dm	d1H10	Q	
D454310.0001	D454310.TD0801P	308	66	45.5	83	35.5	45.5	20	3	7.5	46	34	26	08	38	900

Attenzione: Con un minimo di 50 pezzi il diametro d1 può essere prodotto a richiesta (tolleranza foro H10 zincato e H7 brunito).  
Dm = Diametro massimo ottenibile di ripresa. (allargamento).

# D214



PA6  
+G.F.

UL94  
HB



## VOLANTINO DI MANOVRA A TRE BRACCIA CON FORO LISCIO E FILETTATO

### Materiali:

Poliamide rinforzata e stabilizzata.  
Resistente ad olii e grassi.

### Superficie:

Satinata.

### Colore:

Nero (RAL 9011).

### Tappo centrale:

Poliamide grigia (RAL 7035 cod. 13).

### Colori alternativi tappo:

Arancio (RAL 2004 cod. 02).  
Blu (RAL 5015 cod. 07).  
Giallo (RAL 1021 cod. 10).  
Rosso (RAL 3000 cod. 16).  
Verde (RAL 6024 cod. 17).  
Nero (RAL 9011 cod. 01).

### Insero principale:

#### Versione TD:

Boccola con foro liscio passante in acciaio zincato, (tolleranza foro H10).

#### Versione TM:

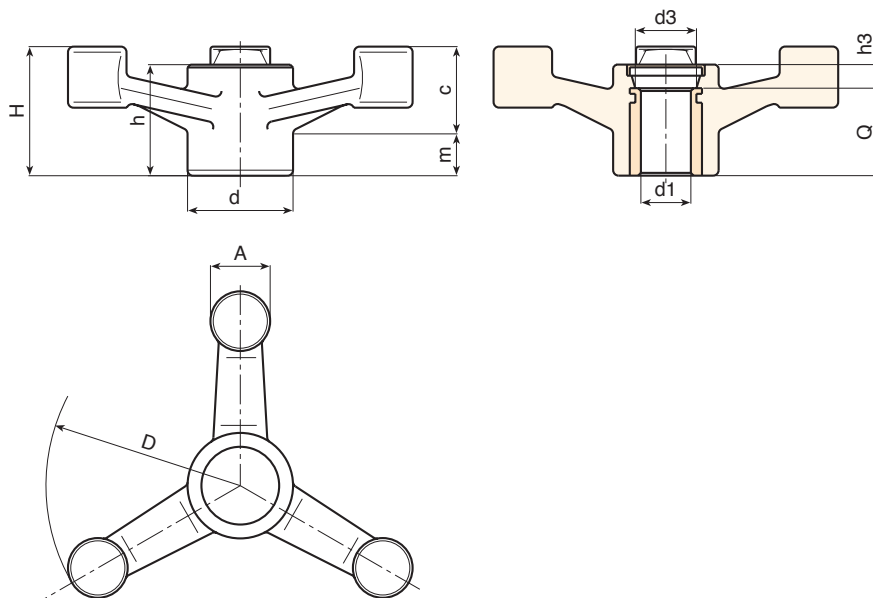
Boccola con foro filettato passante in acciaio zincato, (tolleranza filetto 6H).

### Fissaggio:

Per eventuali sistemi di fissaggio, l'esecuzione di linguette e/o fori quadri, prego consultare le note tecniche allegate al catalogo [pag. ].

### Richieste speciali:

- Su richiesta e con un minimo di 50 pezzi, gli inserti possono essere forniti con il foro d1 con tolleranza H7 e finitura brunita. Aggiungere al codice standard le lettere ZB. Esempio: D214140.TD1301PZB.
- Su richiesta e per quantità gli inserti possono essere forniti con il foro d1 a disegno.
- Su richiesta e per quantità il volantino può essere fornito in colore Arancio (RAL 2004 cod. 02).
- Su richiesta e per quantità gli inserti possono essere forniti in materiale/rivestimento diverso.



Versione TD con boccola con foro liscio passante con tolleranza H10

Codice	Art.	D	H	h	d	m	c	A	h3	d3	Dm	d1 <sub>H10</sub>	Q	g
D214140.0005	D214140.TD0801P	137	45	39.5	38	19	26	22	7.5	26	22	8	32	200
D214140.0006	D214140.TD1201P	137	45	39.5	38	19	26	22	7.5	26	22	12	32	196
D214180.0002	D214180.TD0801P	177	56	42.5	38	20	35	23	10.5	26	22	8	32	280
D214220.0003	D214220.TD0801P	221	61	46	38	22	39	25	14	26	22	8	32	340
D214220.0010	D214220.TD1801P	221	61	46	38	22	39	25	14	26	22	18	32	325

Attenzione: Con un minimo di 50 pezzi il diametro d1 può essere prodotto a richiesta (tolleranza foro H10 zincato e H7 brunito).

Dm = Diametro massimo ottenibile di ripresa. (allargamento).

Versione TM con boccola con foro filettato passante

Codice	Art.	D	H	h	d	m	c	A	h3	d3	d1 <sub>6H</sub>	Q	g
D214140.0019	D214140.TM1201P	137	45	39.5	38	19	26	22	7.5	26	M12	32	197
D214140.0021	D214140.TM1601P	137	45	39.5	38	19	26	22	7.5	26	M16	32	193
D214180.0015	D214180.TM1601P	177	56	42.5	38	20	35	23	10.5	26	M16	32	275
D214180.0017	D214180.TM1801P	177	56	42.5	38	20	35	23	10.5	26	M18	32	270
D214220.0013	D214220.TM1401P	221	61	46	38	22	39	25	14	26	M14	32	335
D214220.0014	D214220.TM1601P	221	61	46	38	22	39	25	14	26	M16	32	333
D214220.0018	D214220.TM1801P	221	61	46	38	22	39	25	14	26	M18	32	330

Attenzione: con un minimo di 50 pezzi il diametro d1 può essere prodotto con le dimensioni a richiesta.



# D779



## VOLANTINO DI MANOVRA SCARICATO CON MANICO GIREVOLE

### Materiali:

Poliammide rinforzata.  
Resistente ad olii e grassi.

### Superficie:

Satinata.

### Colore:

Nero (RAL 9011).

### Inserto principale:

Boccola con foro liscio passante in acciaio zincato, (tolleranza foro H10).

### Inserto laterale:

Boccola con foro filettato passante in ottone.

### Manico laterale:

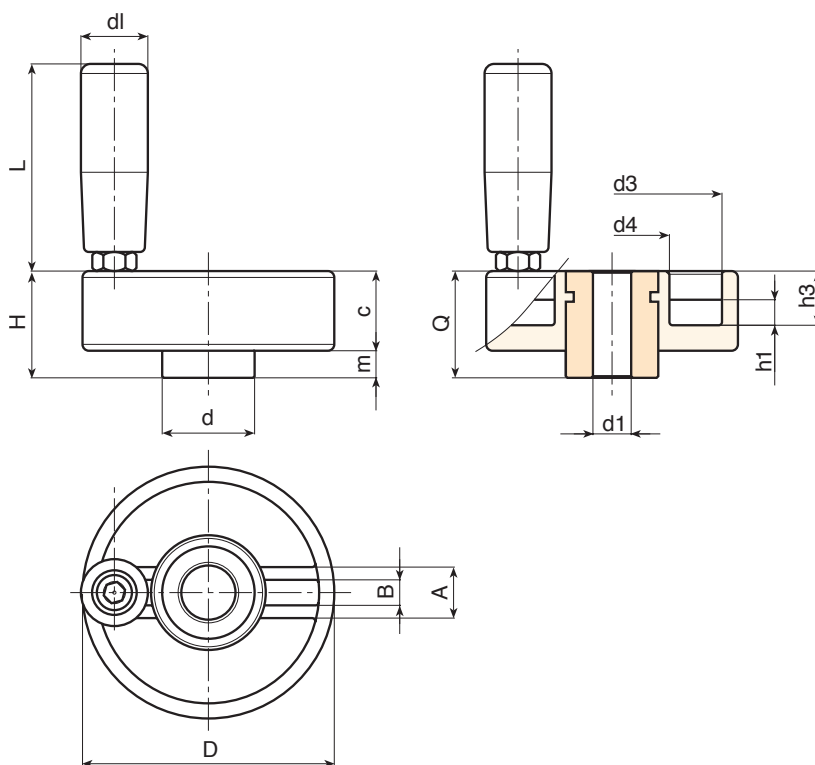
Manico girevole art. M144 [pag.].

### Fissaggio:

Per eventuali sistemi di fissaggio, l'esecuzione di linguette e/o fori quadri, prego consultare le note tecniche allegate al catalogo [pag.].

### Richieste speciali:

- Su richiesta e con un minimo di 50 pezzi, gli inserti possono essere forniti con il foro d1 con tolleranza H7 e finitura brunita. Aggiungere al codice standard le lettere ZB. Esempio: D77980.TD1101PZB.
- Su richiesta e per quantità gli inserti possono essere forniti con il foro d1 a disegno.
- Su richiesta e per quantità gli inserti possono essere forniti in materiale/ rivestimento diverso.
- Su richiesta e per quantità colori come da tabella colori [pag.].



Codice	Art.	D	H	d	c	m	h1	h3	A	B	d3	d4	d1	L	Dm	d1 <sub>H10</sub>	Q	g
D77980.0011	D77980.TP0501P	80	34	29	25	9	8	17	16	7.5	69	36	21	65	20	8	34	285
D77980.0003	D77980.TD1201P	80	34	29	25	9	8	17	16	7.5	69	36	21	65	20	12	34	279

Attenzione: Con un minimo di 50 pezzi il diametro d1 può essere prodotto a richiesta (tolleranza foro H10 zincato e H7 brunito).  
Dm = Diametro massimo ottenibile di ripresa. (allargamento).



# D782



PA6  
+G.F.

UL94  
HB



## VOLANTINO DI MANOVRA SCARICATO

### Materiali:

Poliamide rinforzata.  
Resistente ad olii e grassi.

### Superficie:

Satinata.

### Colore:

Nero (RAL 9011).

### Insero principale:

Boccola con foro liscio passante in acciaio zincato, (tolleranza foro H10).

### Fissaggio:

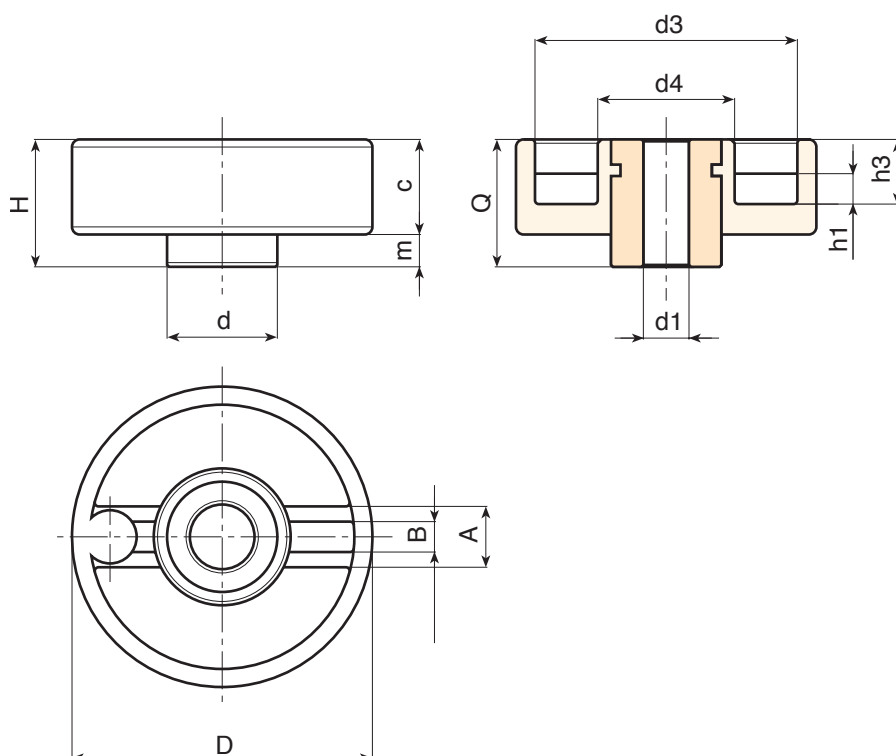
Per eventuali sistemi di fissaggio, l'esecuzione di linguette e/o fori quadri, prego consultare le note tecniche allegate al catalogo [pag.].

### Richieste speciali:

- Su richiesta e con un minimo di 50 pezzi, gli inserti possono essere forniti con il foro d1 con tolleranza H7 e finitura brunita. Aggiungere al codice standard le lettere ZB. Esempio: D78280.TD1101PZB.
- Su richiesta e per quantità gli inserti possono essere forniti con il foro d1 a disegno.
- Su richiesta e per quantità gli inserti possono essere forniti in materiale/rivestimento diverso.
- Su richiesta e per quantità colori come da tabella colori [pag.].



04



Codice	Art.	D	H	d	c	m	h1	h3	A	B	d3	d4	Dm	d1 <sub>H10</sub>	Q	
D78280.0001	D78280.TD0801	80	34	29	25	9	8	17	16	7.5	69	36	20	8	34	230
D78280.0002	D78280.TD1201	80	34	29	25	9	8	17	16	7.5	69	36	20	12	34	227

Attenzione: Con un minimo di 50 pezzi il diametro d1 può essere prodotto a richiesta (tolleranza foro H10 zincato e H7 brunito).  
Dm = Diametro massimo ottenibile di ripresa. (allargamento).





NON È PER TUTTI AVERE LA CHIAVE DEL BUSINESS.

  
**BOTELO**<sup>®</sup>  
IL TUO COMPONENTE MECCANICO