

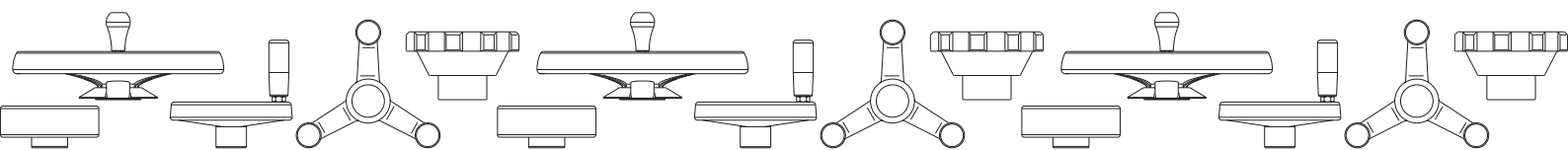


GRUPO - 04

POMOS DE MANIOBRA

Pomos de maniobra BOTECO

Desde pomos cónicos hasta pomos de maniobra para armarios compactables, Boteco propone diferentes soluciones para aplicaciones específicas. Es suficiente descargar las detalladas fichas técnicas para obtener más información sobre los elementos de maniobra que proyectamos y producimos: pomos de radios, pomos de tres brazos de plástico y metal, capaces de garantizar elevada fiabilidad. Para estos productos podemos ofrecer orificios según dibujo y reelaboraciones adicionales, como orificios laterales y orificios para pasadores.



D205

POMO DE MANIOBRA DE DOS RADIOS



Materiales:

Poliamida reforzada y estabilizada.
Resistente a aceites y grasas.

Superficie:

Satinada.

Color:

Negro (RAL 9011).

Tapón central:

Poliamida gris (RAL 7035 cód. 13).

Colores alternativos tapón:

Anaranjado (RAL 2004 cód. 02).
Azul (RAL 5015 cód. 07).
Amarillo (RAL 1021 cód. 10).
Rojo (RAL 3000 cód. 16).
Verde (RAL 6024 cód. 17).
Negro (RAL 9011 cód. 01).

Inserto principal:

Casquillo con orificio liso pasante de acero galvanizado (tolerancia orificio H10).

Cubo:

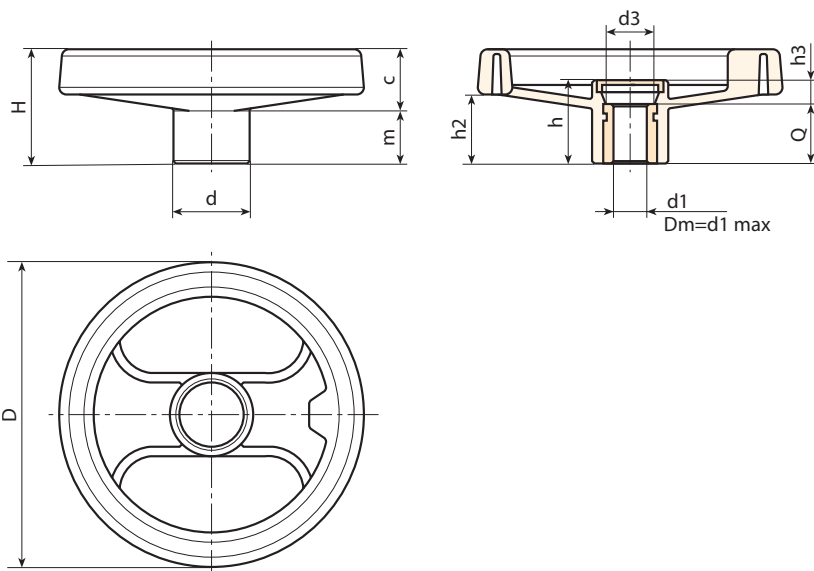
Cubo macizo.
(* Cubo descargado).

Fijación:

Para eventuales sistemas de fijación y para la realización de lengüetas y/o orificios cuadrados, se ruega consultar las notas técnicas adjuntas al catálogo [pág.].

Requerimientos especiales:

- Bajo pedido y con un mínimo de 50 unidades, los insertos se pueden suministrar con orificio d1 con tolerancia H7 y acabado pavonado. Añada al código estándar las letras ZB. Ejemplo: D205130.TD1001PZB.
- Bajo pedido, y por determinadas cantidades, los insertos se pueden suministrar con el orificio d1 según diseño.
- Bajo pedido, y por determinadas cantidades, los insertos se pueden suministrar de otro material y con diferente revestimiento.
- Bajo pedido, y por determinadas cantidades, colores del pomo de radios (con gama reducida) según la tabla de colores [pág.].



Código	Art.	D	H	h	d	m	c	h2	h3	d3	Dm	d1H10	Q	📦
D205080.0014	D205080.TP0501P	80	34	26	24,5	15,5	18,5	20	6	16,5	12	5	20	94
D205100.0020	D205100.TP0501P	99	43	33	28	19,5	23,5	27	9	17	16	5	24	152
D205130.0038	D205130.TP0501P	129	50	35,5	32	20	30	30	11,5	25,5	18	5	24	230
D205130.0009	D205130.TD1201P	129	50	35,5	32	20	30	30	11,5	25,5	18	12	24	205
D205160.0003	D205160.TD0801P	160	57,5	41	40	20	37,5	34	9	26	22	8	32	390
D205160.0013	D205160.TD1401P	160	57,5	41	40	20	37,5	34	9	26	22	14	32	370
D205160.0020	D205160.TD1601P	160	57,5	41	40	20	37,5	34	9	26	22	16	32	360
D205200.0002	D205200.TD0801P	198	61	39,5	51	17	44	32	7,5	27	22	8	32	630
D205200.0004	D205200.TD1001P	198	61	39,5	51	17	44	32	7,5	27	22	10	32	620
D205200.0006	D205200.TD1201P	198	61	39,5	51	17	44	32	7,5	27	22	12	32	626
D205200.0021	D205200.TD2001P	198	61	39,5	51	17	44	32	7,5	27	22	20	32	615
D205250.0001	D205250.TD0801P	252	70	48	56	23	47	38,5	12	31,5	28	8	36	990
D205250.0003	D205250.TD1201P	252	70	48	56	23	47	38,5	12	31,5	28	12	36	970
D205350.0001	D205350.TD0801P	349	80	50	67	21,5	58,5	43,5	18	35	30	(*)8	32	1490

Atención: Con un mínimo de 50 unidades, el diámetro d1 se puede producir bajo pedido (tolerancia del orificio H10 galvanizado y H7 pavonado).
Dm = Diámetro máximo obtenible de mecanización posterior (ampliación).



D206



PA6
+G.F.

UL94
HB



POMO DE MANIOBRA DE DOS RADIOS CON MANGO GIRATORIO

Materiales:

Poliamida reforzada y estabilizada. Resistente a aceites y grasas.

Superficie: **Satinada.**

Color: **Negro (RAL 9011).**

Tapón central:

Poliamida gris (RAL 7035 cód. 13).

Colores alternativos tapón:

Anaranjado (RAL 2004 cód. 02).
Azul (RAL 5015 cód. 07).
Amarillo (RAL 1021 cód. 10).
Rojo (RAL 3000 cód. 16).
Verde (RAL 6024 cód. 17).
Negro (RAL 9011 cód. 01).

Inserto principal:

Casquillo con orificio liso pasante de acero galvanizado (tolerancia orificio H10).

Inserto lateral:

Casquillo con orificio roscado pasante de latón.

Mango lateral:

D206: Mango giratorio art. M144 (pág.).
D209: Mango giratorio art. M145 (pág.).
D210: Mango giratorio art. M129 (pág.).
D211: Mango giratorio art. M202 (pág.).

Cubo:

Cubo macizo.

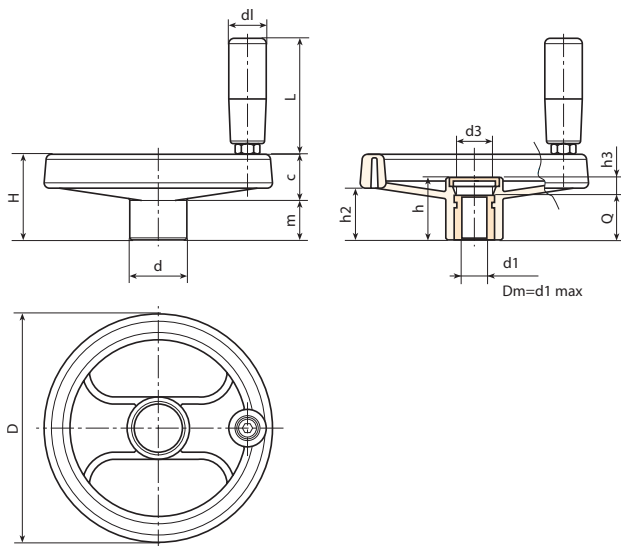
(*) Cubo descargado.

Fijación:

Para eventuales sistemas de fijación y para la realización de lengüetas y/o orificios cuadrados, se ruega consultar las notas técnicas adjuntas al catálogo [pág.].

Requerimientos especiales:

- Bajo pedido y con un mínimo de 50 unidades, los insertos se pueden suministrar con orificio d1 con tolerancia H7 y acabado pavonado. Añada al código estándar las letras ZB. Ejemplo: D206130.TD1001PZB.
- Bajo pedido, y por determinadas cantidades, los insertos se pueden suministrar con el orificio d1 según diseño.
- Bajo pedido, y por determinadas cantidades, los insertos se pueden suministrar de otro material y con diferente revestimiento.
- Bajo pedido, y por determinadas cantidades, colores del pomo de radios, del mango y del tapón (con gama reducida) según la tabla de colores [pág.].



Código	Art.	D	H	h	d	m	c	h2	h3	d3	dl	L	Dm	d1H10	Q	g
D206080.0014	D206080.TP0501P	80	34	26	24,5	15,5	18,5	20	6	16,5	19	54	12	10	20	113
D206080.0002	D206080.TD0801P	80	34	26	24,5	15,5	18,5	20	6	16,5	19	54	12	5	20	115
D206080.0006	D206080.TD1001P	80	34	26	24,5	15,5	18,5	20	6	16,5	19	54	12	10	20	110
D206100.0021	D206100.TP0501P	99	43	33	28	19,5	23,5	27	9	17	19	54	16	5	24	182
D206100.0003	D206100.TD0801P	99	43	33	28	19,5	23,5	27	9	17	19	54	16	8	24	176
D206100.0009	D206100.TD1001P	99	43	33	28	19,5	23,5	27	9	17	19	54	16	10	24	160
D206100.0011	D206100.TD1201P	99	43	33	28	19,5	23,5	27	9	17	19	54	16	12	24	177
D206130.0046	D206130.TP0501P	129	50	35,5	32	20	30	30	11,5	25,5	21	65,5	18	5	24	285
D206130.0004	D206130.TD0801P	129	50	35,5	32	20	30	30	11,5	25,5	21	65,5	18	8	24	293
D206130.0008	D206130.TD1001P	129	50	35,5	32	20	30	30	11,5	25,5	21	65,5	18	10	24	290
D206130.0014	D206130.TD1201P	129	50	35,5	32	20	30	30	11,5	25,5	21	65,5	18	12	24	280
D206160.0007	D206160.TD0801P	160	57,5	41	40	20	37,5	34	9	26	23,5	75	22	8	32	440
D206160.0019	D206160.TD1401P	160	57,5	41	40	20	37,5	34	9	26	23,5	75	22	14	32	430
D206160.0043	D206160.TD2001P	160	57,5	41	40	20	37,5	34	9	26	23,5	75	22	20	32	375
D206200.0002	D206200.TD0801P	198	61,5	39,5	51	17	44	32	7,5	27	23,5	75	22	8	32	685
D206200.0012	D206200.TD1601P	198	61,5	39,5	51	17	44	32	7,5	27	23,5	75	22	16	32	640
D206200.0020	D206200.TD2001P	198	61,5	39,5	51	17	44	32	7,5	27	23,5	75	22	20	32	685
D206250.0007	D206250.TD0801P	252	70	47	56	23	47	38,5	12	31,5	25,5	87	28	8	36	1100
D206250.0022	D206250.TD2001P	252	70	47	56	23	47	38,5	12	31,5	25,5	87	28	20	36	1015
D206350.0002	D206350.TD0801P	349	80	50	67	21,5	58,5	43,5	18	35	26,5	97,5	30	(*)8	32	1650

Atención: Con un mínimo de 50 unidades, el diámetro d1 se puede producir bajo pedido (tolerancia del orificio H10 galvanizado y H7 pavonado).
Dm = Diámetro máximo obtenible de mecanización posterior (ampliación).



D209



POMO DE MANIOBRA DE DOS RADIOS CON MANGO GIRATORIO M145

Código	Art.	D	H	h	d	m	c	h2	h3	d3	dl	L	Dm	d1 _{H10}	Q	
D209080.0001	D209080.TP0501P	80	34	26	24,5	15,5	18,5	20	6	16,5	20	55,5	12	5	20	126
D209100.0004	D209100.TP0501P	99	43	33	28	19,5	23,5	27	9	17	20	55,5	16	5	24	180
D209130.0001	D209130.TD0501P	129	50	35,5	32	20	30	30	11,5	25,5	23,5	67,5	18	5	24	295
-	D209160.TD0801P	160	57,5	41	40	20	37,5	34	9	26	25	77	22	8	32	460
D209200.0001	D209200.TD0801P	198	61	39,5	51	17	44	32	7,5	27	25	77	22	8	32	700
D209250.0001	D209250.TD0801P	252	70	48	56	23	47	38,5	12	31,5	26	85,5	28	8	36	1100
D209350.0001	D209350.TD0801P	349	80	50	67	21,5	58,5	43	18	35	28	96	30	(*)8	32	1650

Atención: Con un mínimo de 50 unidades, el diámetro d1 se puede producir bajo pedido (tolerancia del orificio H10 galvanizado y H7 pavonado).

Dm = Diámetro máximo obtenible de mecanización posterior (ampliación).

04

D210



POMO DE MANIOBRA DE DOS RADIOS CON MANGO GIRATORIO M129

Código	Art.	D	H	h	d	m	c	h2	h3	d3	dl	L	Dm	d1 _{H10}	Q	
D210080.0002	D210080.TP0501P	80	34	26	24,5	15,5	18,5	20	6	16,5	20	52	12	5	20	130
D210100.0002	D210100.TP0501P	99	43	33	28	19,5	23,5	27	9	17	20	52	16	5	24	185
D210130.0001	D210130.TD0501P	129	50	35,5	32	20	30	30	11,5	25,5	23,5	62,5	18	5	24	280
D210160.0001	D210160.TD0801P	160	57,5	41	40	20	37,5	34	9	26	25	72	22	8	32	455
D210200.0001	D210200.TD0801P	198	61	39,5	51	17	44	32	7,5	27	25	72	22	8	32	700
D210250.0001	D210250.TD0801P	252	70	48	56	23	47	38,5	12	31,5	26	81,5	28	8	36	1050
D210350.0001	D210350.TD0801P	349	80	50	67	21,5	58,5	43	18	35	28	89,5	30	(*)8	32	1600

Atención: Con un mínimo de 50 unidades, el diámetro d1 se puede producir bajo pedido (tolerancia del orificio H10 galvanizado y H7 pavonado).

Dm = Diámetro máximo obtenible de mecanización posterior (ampliación).

D211



POMO DE MANIOBRA DE DOS RADIOS CON MANGO GIRATORIO M202

Código	Art.	D	D2	H	h	d	m	c	h2	h3	d3	dl	L	Dm	d1 _{H10}	Q	
D211250.0001	D211250.TD0801P	252	257	70	48	56	23	47	38,5	12	31,5	40	63,5	28	8	36	1100
D211350.0001	D211350.TD0801P	349	-	80	50	67	21,5	58,5	43	18	35	40	63,5	30	(*)8	32	1630

Atención: Con un mínimo de 50 unidades, el diámetro d1 se puede producir bajo pedido (tolerancia del orificio H10 galvanizado y H7 pavonado).

Dm = Diámetro máximo obtenible de mecanización posterior (ampliación).

BASE POMO DE MANIOBRA DE 2 RADIOS CON PREDISPOSICIÓN PARA MANGO

Materiales:

Poliamida reforzada y estabilizada. Resistente a aceites y grasas.

Superficie:

Satinada.

Color:

Negro (RAL 9011).

Tapón central:

Poliamida gris (RAL 7035 cód. 13).

Colores alternativos tapón:

Anaranjado (RAL 2004 cód. 02).
Azul (RAL 5015 cód. 07).
Amarillo (RAL 1021 cód. 10).
Rojo (RAL 3000 cód. 16).
Verde (RAL 6024 cód. 17).
Negro (RAL 9011 cód. 01).

Inserto principal:

Casquillo con orificio liso pasante de acero galvanizado (tolerancia orificio H10).

Inserto lateral:

Casquillo con orificio roscado pasante de latón.

Cubo:

Cubo macizo.

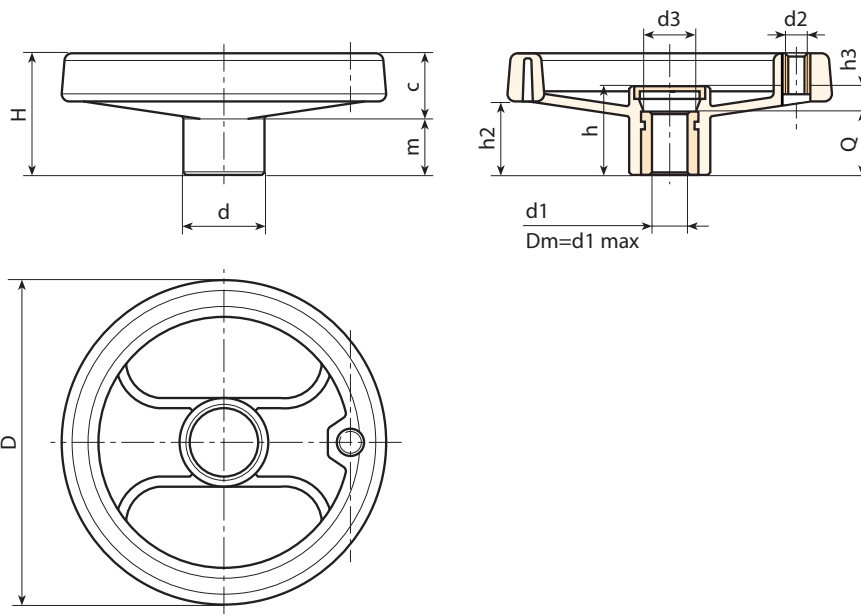
(*) Cubo descargado.

Fijación:

Para eventuales sistemas de fijación y para la realización de lengüetas y/o orificios cuadrados, se ruega consultar las notas técnicas adjuntas al catálogo [pág.].

Requerimientos especiales:

- Bajo pedido y con un mínimo de 50 unidades, los insertos se pueden suministrar con orificio d1 con tolerancia H7 y acabado pavonado. Añada al código estándar las letras ZB. Ejemplo: D130.TD1001PZB.
- Bajo pedido, y por determinadas cantidades, los insertos se pueden suministrar con el orificio d1 según diseño.
- Bajo pedido, y por determinadas cantidades, los insertos se pueden suministrar de otro material y con diferente revestimiento.
- Bajo pedido, y por determinadas cantidades, colores según la tabla de la [pág.].



Código	Art.	D	H	h	d	m	c	h2	h3	d3	Dm	d2 _H	d1 _{H10}	Q	g
D080.TP0501PZ1	D080.TP0501PZ1	80	34	26	24,5	15,5	18,5	20	6	16,5	12	M6	5	20	90
D100.TP0501PZ1	D100.TP0501PZ1	99	43	33	28	19,5	23,5	27	9	17	16	M6	5	24	150
D130.TP0501PZ1	D130.TP0501PZ1	129	50	35,5	32	20	30	30	11,5	25,5	18	M8	5	24	230
D160.TD0801PZ1	D160.TD0801PZ1	160	57,5	41	40	20	37,5	34	9	26	22	M8	8	32	375
D200.TD0801PZ1	D200.TD0801PZ1	198	61	39,5	51	17	44	32	7,5	27	22	M8	8	32	615
D250.TD0801PZ1	D250.TD0801PZ1	252	70	48	56	23	47	38,5	12	31,5	28	M10	8	36	920
D350.TD0801PZ1	D350.TD0801PZ1	349	80	50	67	21,5	58,5	43,5	18	35	30	M10	(*)8	32	1510

Atención: Con un mínimo de 50 unidades, el diámetro d1 se puede producir bajo pedido (tolerancia del orificio H10 galvanizado y H7 pavonado).

D207



PA6
+G.F.

UL94
HB



POMO DE MANIOBRA DE 2 RADIOS CON MANGO GIRATORIO Y PLEGABLE EMPOTRADO

Materiales:

Poliamida reforzada y estabilizada. Resistente a aceites y grasas.

Superficie:

Satinada.

Color:

Negro (RAL 9011).

Tapón central:

Poliamida gris (RAL 7035 cód. 13).

Colores alternativos tapón:

Anaranjado (RAL 2004 cód. 02).
Azul (RAL 5015 cód. 07).
Amarillo (RAL 1021 cód. 10).
Rojo (RAL 3000 cód. 16).
Verde (RAL 6024 cód. 17).
Negro (RAL 9011 cód. 01).

Inserto principal:

Casquillo con orificio liso pasante de acero galvanizado (tolerancia orificio H10).

Mango lateral:

Mango giratorio y plegable empotrado dentro del pomo, con conexión hexagonal. Mango de poliamida reforzada. Mecanismo interno de acero pavonado. Fijación mediante tornillo Allen redondo pavonado ISO 7838.

Cubo:

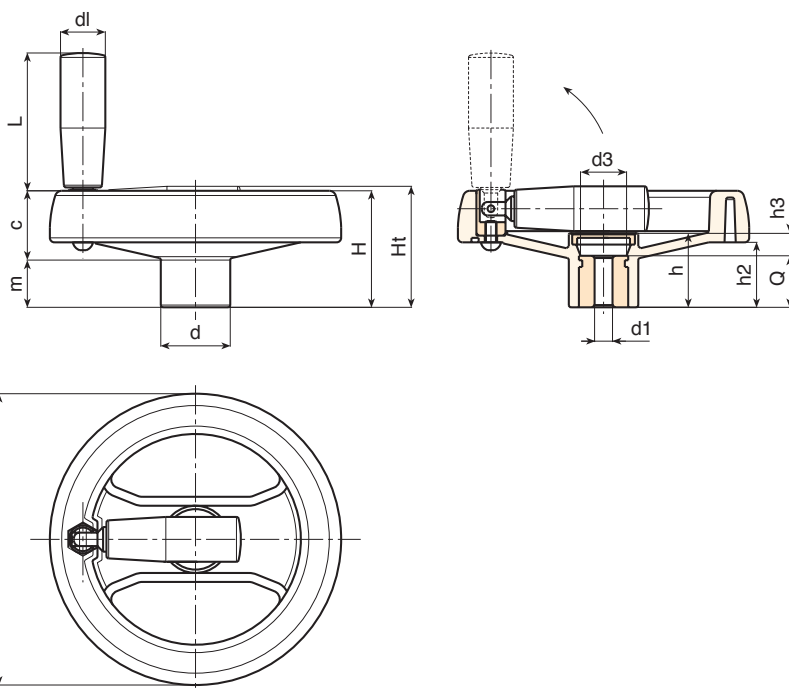
Cubo macizo.

Fijación:

Para eventuales sistemas de fijación y para la realización de lengüetas y/o orificios cuadrados, se ruega consultar las notas técnicas adjuntas al catálogo [pág.].

Requerimientos especiales:

- Bajo pedido y con un mínimo de 50 unidades, los insertos se pueden suministrar con orificio d1 con tolerancia H7 y acabado pavonado. Añada al código estándar las letras ZB. Ejemplo: D207130.TD1001PZB.
- Bajo pedido, y por determinadas cantidades, los insertos se pueden suministrar con el orificio d1 según diseño.
- Bajo pedido, y por determinadas cantidades, los insertos se pueden suministrar de otro material y con diferente revestimiento.
- Bajo pedido, y por determinadas cantidades, colores del pomo de radios, del mango y del tapón (con gama reducida) según la tabla de colores [pág.].



Código	Art.	D	H	Ht	h	d	m	c	h2	h3	d3	dl	L	Dm	d1H10	Q	g
D207130.0001	D207130.TD0501P	129	53	55	32	32	22	31	30	12	26	20	58	18	5	20	300
D207130.0004	D207130.TD0801P	129	53	55	32	32	22	31	30	12	26	20	58	18	8	20	297
D207130.0016	D207130.TD1201P	129	53	55	32	32	22	31	30	12	26	20	58	18	12	20	294
D207160.0024	D207160.TD0501P	159	55	59	33.5	40	20.5	34.5	31	9.5	26	25	71	22	5	24	450
D207160.0001	D207160.TD0801P	159	55	59	33.5	40	20.5	34.5	31	9.5	26	25	71	22	8	24	447
D207160.0006	D207160.TD1201P	159	55	59	33.5	40	20.5	34.5	31	9.5	26	25	71	22	12	24	443
D207160.0010	D207160.TD1401P	159	55	59	33.5	40	20.5	34.5	31	9.5	26	25	71	22	14	24	440
D207160.0014	D207160.TD1601P	159	55	59	33.5	40	20.5	34.5	31	9.5	26	25	71	22	16	24	436
D207350.0001	D207350.TD0801P	346	80	86	49.5	67.5	24	56	43.5	17.5	35	40	64	30	8	32	1650

Atención: Con un mínimo de 50 unidades, el diámetro d1 se puede producir bajo pedido (tolerancia del orificio H10 galvanizado y H7 pavonado). Dm = Diámetro máximo obtenible de mecanización posterior (ampliación).



D207200



POMO DE MANIOBRA "EUROMODEL" DE 2 RADIOS CON MANGO GIRATORIO Y PLEGABLE EMPOTRADO

MODELO DEPOSITADO

Materiales:

Poliamida reforzada y estabilizada.
Resistente a aceites y grasas.

Superficie:

Satinada.

Color:

Negro (RAL 9011).

Tapón central:

Poliamida gris (RAL 7035 cód. 13).

Colores alternativos tapón:

Anaranjado (RAL 2004 cód. 02).
Azul (RAL 5015 cód. 07).
Amarillo (RAL 1021 cód. 10).
Rojo (RAL 3000 cód. 16).
Verde (RAL 6024 cód. 17).
Negro (RAL 9011 cód. 01).

Inserto principal:

Casquillo con orificio liso pasante de acero galvanizado (tolerancia orificio H10).

Mango lateral:

Mango giratorio y plegable empotrado dentro del pomo, con conexión hexagonal. Mango de poliamida reforzada.

Mecanismo interno de acero pavonado. Fijación mediante tornillo Allen redondo pavonado ISO 7838.

Cubo:

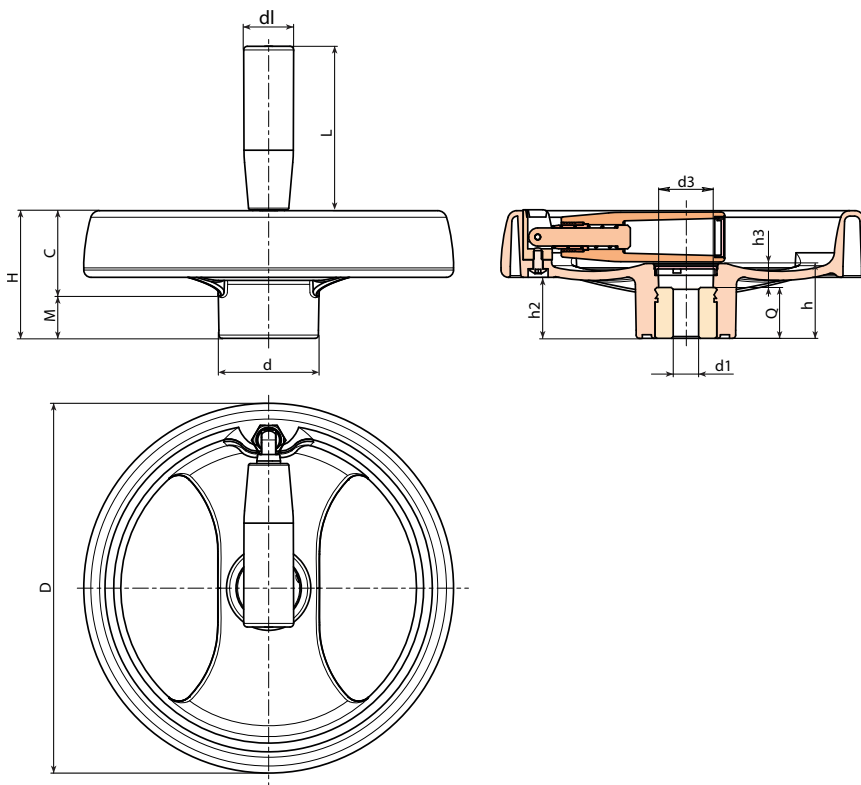
Cubo macizo.

Fijación:

Para eventuales sistemas de fijación y para la realización de lengüetas y/o orificios cuadrados, se ruega consultar las notas técnicas adjuntas al catálogo [pág.].

Requerimientos especiales:

- Bajo pedido y con un mínimo de 50 unidades, los insertos se pueden suministrar con orificio d1 con tolerancia H7 y acabado pavonado. Añada al código estándar las letras ZB. Ejemplo: D207200.TD1801PZB.
- Bajo pedido, y por determinadas cantidades, los insertos se pueden suministrar con el orificio d1 según diseño.
- Bajo pedido, y por determinadas cantidades, los insertos se pueden suministrar de otro material y con diferente revestimiento.
- Bajo pedido, y por determinadas cantidades, colores del pomo de radios, del mango y del tapón (con gama reducida) según la tabla de colores [pág.].



Código	Art.	D	H	h	d	m	c	h3	d3	d1	L	Dm	d1H10	Q	
D207200.0001	D207200.TD0801P	200	69	41	54	23	46	13	30	27	91	24	8	28	660

Atención: Con un mínimo de 50 unidades, el diámetro d1 se puede producir bajo pedido (tolerancia del orificio H10 galvanizado y H7 pavonado).
Dm = Diámetro máximo obtenible de mecanización posterior (ampliación).



D208



POMO DE MANIOBRA DE DOS RADIOS CON MANGO GIRATORIO Y PLEGABLE

Materiales:

Poliamida reforzada y estabilizada. Resistente a aceites y grasas.

Superficie: Satinada.

Color: Negro (RAL 9011).

Tapón central:

Poliamida gris (RAL 7035 cód. 13).

Colores alternativos tapón:

Anaranjado (RAL 2004 cód. 02).
Azul (RAL 5015 cód. 07).
Amarillo (RAL 1021 cód. 10).
Rojo (RAL 3000 cód. 16).
Verde (RAL 6024 cód. 17).
Negro (RAL 9011 cód. 01).

Inserto principal:

Casquillo con orificio liso pasante de acero galvanizado (tolerancia orificio H10).

Inserto lateral:

Casquillo con orificio roscado pasante de latón.
(+) Casquillo hexagonal roscado pasante de acero pavonado. Fijación mediante tornillo Allen redondo pavonado ISO 7838.

Mango lateral:

Mango giratorio y plegable art. M136 [pág.].

Cubo:

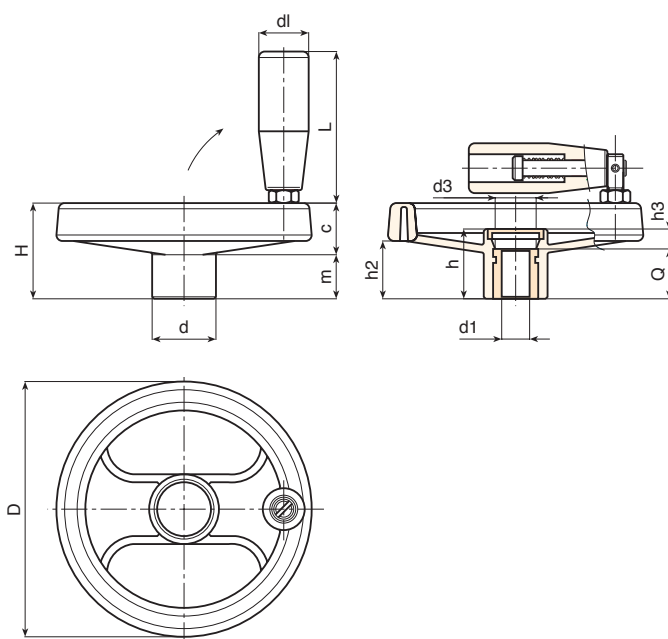
Cubo macizo.
(*) Cubo descargado.

Fijación:

Para eventuales sistemas de fijación y para la realización de lengüetas y/o orificios cuadrados, se ruega consultar las notas técnicas adjuntas al catálogo [pág.].

Requerimientos especiales:

- Bajo pedido y con un mínimo de 50 unidades, los insertos se pueden suministrar con orificio d1 con tolerancia H7 y acabado pavonado. Añada al código estándar las letras ZB. Ejemplo: D208160.TD1501PZB.
- Bajo pedido, y por determinadas cantidades, los insertos se pueden suministrar con el orificio d1 según diseño.
- Bajo pedido, y por determinadas cantidades, los insertos se pueden suministrar de otro material y con diferente revestimiento.
- Bajo pedido, y por determinadas cantidades, colores del pomo de radios, del mango y del tapón (con gama reducida) según la tabla de colores [pág.].



Código	Art.	D	H	h	d	m	c	h2	h3	d3	dl	L	Dm	d1 _{H10}	Q	
D208080.0008	D208080.TP0501P	80	34	26	24.5	16	18	20	6	16	20	56	12	5	20	135
D208080.0003	D208080.TD0801P	80	34	26	24.5	16	18	20	6	16	20	56	12	8	20	132
D208080.0005	D208080.TD1001P	80	34	26	24.5	16	18	20	6	16	20	56	12	10	20	129
D208100.0010	D208100.TP0501P	99	43	33	28	20	23	26.5	9	16	20	56	16	5	24	192
D208100.0001	D208100.TD0801P	99	43	33	28	20	23	26.5	9	16	20	56	16	8	24	189
D208100.0003	D208100.TD1001P	99	43	33	28	20	23	26.5	9	16	20	56	16	10	24	186
D208100.0004	D208100.TD1201P	99	43	33	28	20	23	26.5	9	16	20	56	16	12	24	183
-	D208130.TD0501P	129	50	36	32	21	29	32	12	26	25	76	18	5	24	311
D208130.0002	D208130.TD0801P	129	50	36	32	21	29	32	12	26	25	76	18	8	24	308
D208130.0003	D208130.TD1001P	129	50	36	32	21	29	32	12	26	25	76	18	10	24	305
D208130.0004	D208130.TD1201P	129	50	36	32	21	29	32	12	26	25	76	18	12	24	302
D208160.0001	D208160.TD0801P	159	57	40.5	40	22	35	34	8.5	26	25	76	22	8	32	460
D208160.0006	D208160.TD1401P	159	57	40.5	40	22	35	34	8.5	26	25	76	22	14	32	452
D208160.0010	D208160.TD2001P	159	57	40.5	40	22	35	34	8.5	26	25	76	22	20	32	448
D208200.0001	D208200.TD0801P	198	61.5	39.5	51	17.5	44	33	7.5	26	25	76	22	(*)8	32	704
D208200.0003	D208200.TD1601P	198	61.5	39.5	51	17.5	44	33	7.5	26	25	76	22	(*)16	32	694
D208200.0008	D208200.TD2001P	198	61.5	39.5	51	17.5	44	33	7.5	26	25	76	22	(*)20	32	689
D208250.0002	D208250.TD0801P	252	70	47	55.5	24	46	39	11	24	26	97	28	(*)8	36	1080
D208250.0009	D208250.TD2001P	252	70	47	55.5	24	46	39	11	24	26	97	28	(*)20	36	1065
D208350.0001	D208350.TD0801P	346	80	49.5	67.5	24	56	43.5	17.5	35	26	97	30	(*)(+)8	32	1690

Atención: Con un mínimo de 50 unidades, el diámetro d1 se puede producir bajo pedido (tolerancia del orificio H10 galvanizado y H7 pavonado).
Dm = Diámetro máximo obtenible de mecanización posterior (ampliación).

D161

POMO CÓNICO CON INSERTO ORIFICIO LISO Y ROSCADO



Materiales:

Poliamida reforzada. Resistente a aceites y grasas.

Superficie:

Satinada.

Color:

Negro (RAL 9011).

Inserto principal:

Versión TD:

Casquillo con orificio liso ciego de acero galvanizado con tolerancia H10.

Versión TM:

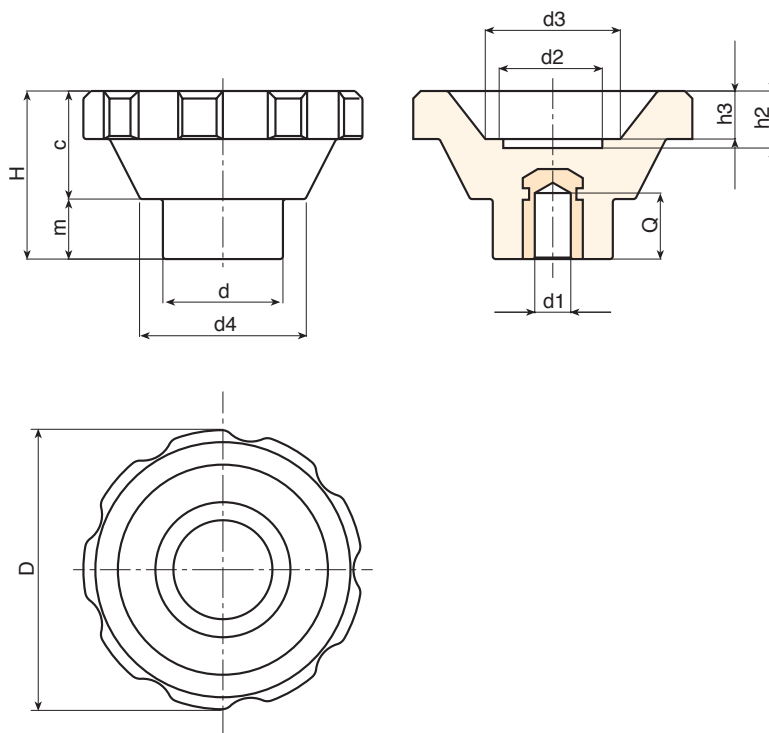
Casquillo con orificio roscado ciego de acero galvanizado con tolerancia 6H.

Requerimientos especiales:

- Bajo pedido, y por determinadas cantidades, los insertos se pueden suministrar con el orificio d1 según diseño.
- Bajo pedido, y por determinadas cantidades, los insertos se pueden suministrar de otro material y con diferente revestimiento.

Fijación:

Para eventuales sistemas de fijación y para la realización de lengüetas y/o orificios cuadrados, se ruega consultar las notas técnicas adjuntas al catálogo [pág.].



Versión TD con orificio liso ciego.

Código	Art.	D	H	d	c	m	d2	d3	d4	h2	h3	Dm	d1 _{H10}	Q	
D16195.0006	D16195.TD0801	93	56.5	40	36.5	20	32	45	55.5	20	17	22	8	27	340

Atención: Con un mínimo de 50 unidades, el diámetro d1 se puede producir bajo pedido (tolerancia del orificio H10 galvanizado y H7 pavonado).
Dm = Diámetro máximo obtenible de mecanización posterior (ampliación).

Versión TM con orificio roscado ciego

Código	Art.	D	H	d	c	m	d2	d3	d4	h2	h3	d1 _{6H}	Q	
D16195.0019	D16195.TM1201	93	56.5	40	36.5	20	32	45	55.5	20	17	M12	25	338

Atención: con un mínimo de 50 unidades, el diámetro d1 se puede producir con las dimensiones requeridas (tolerancia 6H).



DFLAN



PS

UL94
HB



BRIDA DE BLOQUEO PARA POSICIONAMIENTO (ACCESORIO PARA ART. D601-D602-D603-D604)

Materiales:

Poliestireno antichoque.

Superficie:

Lisa.

Color:

Negro (RAL 9011).

Orificios:

Orificios obtenidos mediante moldeo del plástico. Los orificios marcados con diámetro d2 no son modificables. Los orificios marcados con d1, d3 y d4 se pueden modificar tanto en su diámetro como en su posición.

Fijación:

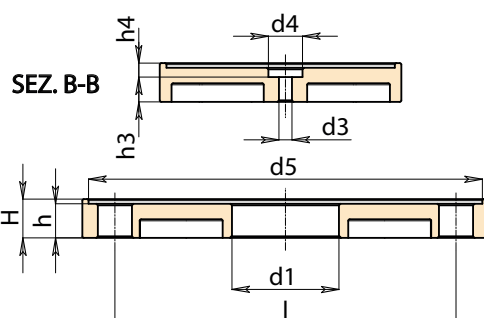
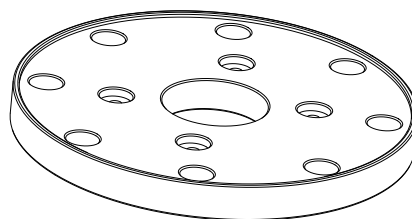
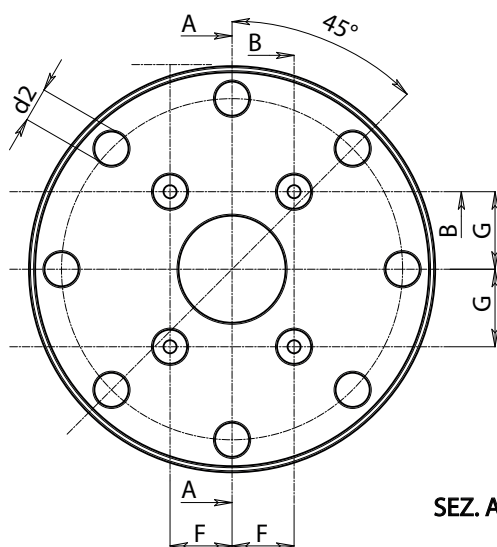
Utilice los 4 orificios centrales d3. Tornillos no suministrados.

Requerimientos especiales:

- Bajo pedido, y por determinadas cantidades, posición y diámetro de los orificios d1, d3 y d4 según dibujo.



04



Código	Art.	D	H	h	h3	h4	I	F	G	d2	d3	d4	d5	d1	
DFLAN.0001	DFLAN.T131X34,5X4,2	131	12.5	11	8	3	110	20	25	11	4.5	11	127	34.5	80
-	DFLAN.T131X.....	131	12.5	11	A.R.	A.R.	110	A.R.	A.R.	11	A.R.	A.R.	127	A.R.	-

A.R. = Bajo pedido



D610

NEW



PA6

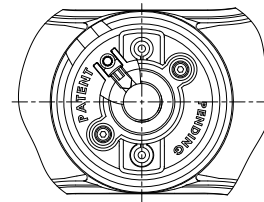
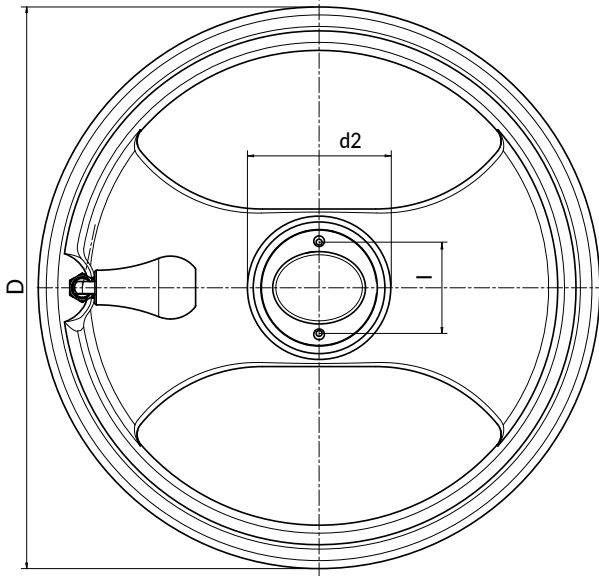
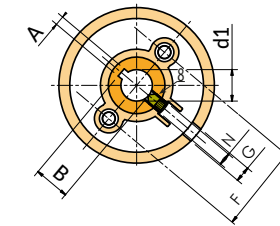
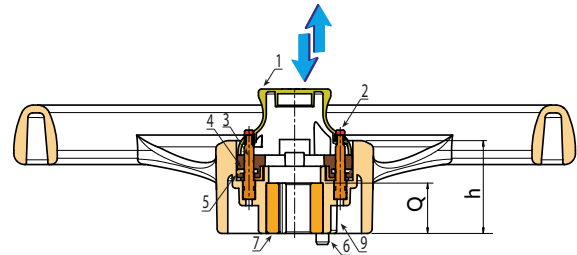
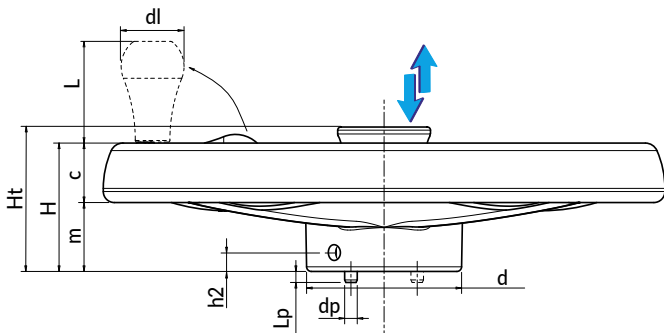
UL94
HB



POMO DE RADIOS EUROMODEL CON MANGO GIRATORIO Y PLEGABLE, DOTADO DE BOTÓN CENTRAL DE BLOQUEO

BREVETTATO

Este producto es una evolución de nuestra serie D601-D604. Creado para ser utilizado principalmente en los almacenes compactos. El pomo de radios se caracteriza por un diseño moderno, típico de nuestra línea Euromodel, al que hemos agregado un botón central que acciona un mecanismo especial para bloquear la rotación del pomo (y, en consecuencia, el movimiento del módulo del almacén en el que está montado). Este bloqueo impide cualquier movimiento y evita que se pueda desmontar el pomo para forzar la apertura del módulo. De este modo es posible cerrar en forma segura los módulos deslizantes del almacén, impidiendo accesos indeseados y movimientos accidentales. El producto está cubierto por dos patentes (mecanismo de bloqueo y sistema antidesmontaje).



Código	Art.	D	H	Ht	h	m	c	d	dp
D612350.0001	D610350.TD2001H	350	80	92	59	43	37	98	8

D610

NEW

+135°
-30°

PA6

UL94
HB

RoHS
COMPLIANT

BREVETTATO

POMO DE RADIOS EUROMODEL CON MANGO GIRATORIO Y PLEGABLE, DOTADO DE BOTÓN CENTRAL DE BLOQUEO

Materiales:

Poliamida reforzada y estabilizada. Resistente a aceites y grasas.

Superficie:

Satinada.

Color:

Negro (RAL 9011).

Insertos:

(2) Botón de poliamida verde (RAL 6024).

(3) Guía de deslizamiento con gargantas para la colocación del botón, de acero galvanizado.

(4) Placa de interconexión para botón, muelles, perno de seguridad, y pernos de bloqueo. De poliamida reforzada y estabilizada.

(5) Muelle de retención de acero inoxidable armónico (AISI 302).

(6) Perno de bloqueo de acero galvanizado, con alojamiento hexagonal y mecanismo retráctil para facilitar la introducción del perno en el orificio de la estructura.

(7) Casquillo con orificio liso pasante de acero galvanizado, con tolerancia H10, y chaveta.

(8) Tornillo sin cabeza de empuje de fijación M8x12, de acero pavonado, con alojamiento hexagonal y punta cónica de fijación (DIN 914 - UNI 5927).

(9) Perno de acero galvanizado, conectado al botón mediante la brida central que, una vez bajado el botón, se coloca delante del tornillo sin cabeza de fijación del pomo. De este modo se impide la introducción de una llave hexagonal para quitar el tornillo sin cabeza y desmontar el pomo del armario. Es una función de seguridad.

Botón central:

(1) Botón central de poliamida reforzada. Resistente a aceites y grasas.

Mango lateral:

Mango giratorio y plegable empotrado dentro del pomo M202 "Euromodel", con conexión hexagonal. Mango de PA6+GF negro RAL 9011. Mecanismo interno de acero pavonado. Fijación mediante tornillo Allen redondo pavonado ISO 7838. Tapón del mango de poliamida verde (RAL 6023 cód. 17).

Requerimientos especiales:

- Bajo pedido, y por determinadas cantidades, los insertos se pueden suministrar con el orificio d1 según diseño.
- Bajo pedido, y por determinadas cantidades, los insertos se pueden suministrar de otro material y con diferente revestimiento.



El funcionamiento de este producto es bastante simple: tirando hacia arriba del botón central, se levanta también una placa de interconexión que, a su vez, levanta los dos pernos de bloqueo; estos últimos, saliendo de la estructura de chapa del estante móvil y entrando nuevamente en el pomo, permiten al operador girar el pomo y, por lo tanto, mover el estante entero. En esta posición levantada, el botón esconde los dos tapones laterales, situados en la parte superior de los pernos de guía. Una vez que el estante está cerca de la posición deseada, se empuja el botón hacia el interior del pomo: de este modo, la brida de interconexión desciende, haciendo salir los pernos de bloqueo; en realidad sale solo uno para facilitar la entrada del mismo en los orificios presentes en la chapa. Además, el perno de bloqueo está dotado de un mecanismo de retención de muelle; de este modo, si se presiona el botón cuando el orificio no está en posición, el perno retrocede sin problemas. El muelle lo mantiene presionado y, apenas el orificio queda alineado con el perno, el muelle lo empuja en su interior, bloqueando el pomo. En esta posición, los dos botones verdes sobresalen del botón, facilitando el reconocimiento de la posición correcta de bloqueo. Además, el perno de seguridad también sigue la brida de interconexión; de este modo, desciende y cubre el orificio en el que se encuentra el tornillo sin cabeza de empuje que fija el pomo al perno del estante, impidiendo la introducción de un instrumento para desenroscar el tornillo sin cabeza. Evidentemente, esta opción es eficaz cuando hay una cerradura que bloquea el movimiento del botón.

Lp	h2	A	B	I	N	G	F	d2	dl	L	d1H10	Q	g
7	12	6	22,8	58	M8	10	55	78	40	64	20	32	1800

D611

NEW

+135°
-30°

PA6

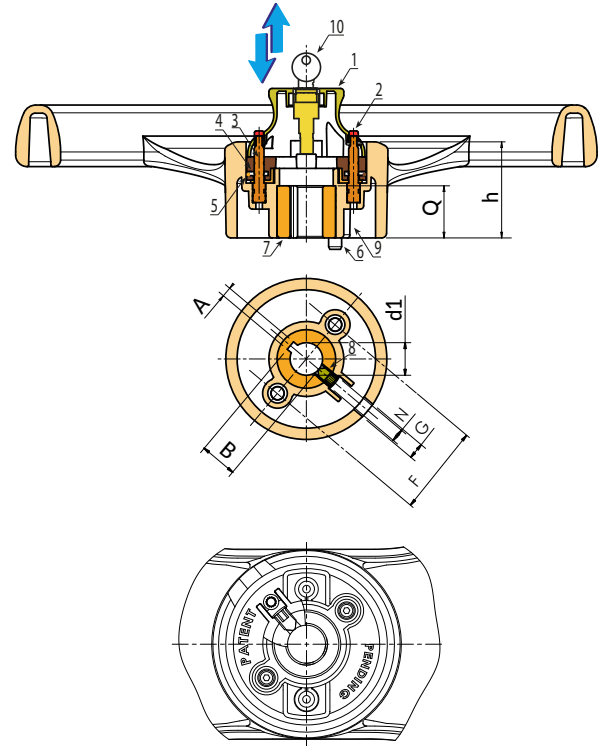
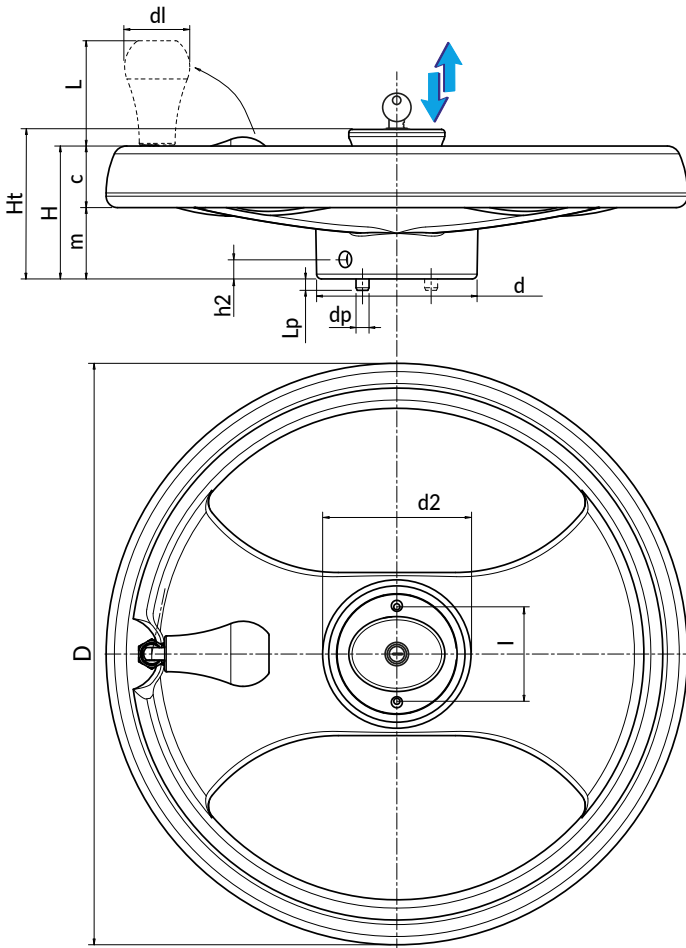
UL94
HB

RoHS
COMPLIANT

POMO DE RADIOS EUROMODEL CON MANGO GIRATORIO Y PLEGABLE DOTADO DE BOTÓN CENTRAL DE BLOQUEO Y CERRADURA

BREVETATO

Este producto es una evolución de nuestra serie D601-D604. Creado para ser utilizado principalmente en los almacenes compactos. El pomo de radios se caracteriza por un diseño moderno, típico de nuestra línea Euromodel, al que hemos agregado un botón central que acciona un mecanismo especial para bloquear la rotación del pomo (y, en consecuencia, el movimiento del módulo del almacén en el que está montado). Este bloqueo impide cualquier movimiento y evita que se pueda desmontar el pomo para forzar la apertura del módulo. De este modo es posible cerrar en forma segura los módulos deslizantes del almacén, impidiendo accesos indeseados y movimientos accidentales. El producto está cubierto por dos patentes (mecanismo de bloqueo y sistema antidesmontaje).



Código	Art.	D	H	Ht	h	m	c	d	dp
-	D611350.TD2001H	350	80	92	59	43	37	98	8

 BATECO
EUROMODEL

D611

NEW

+135°
-30°

PA6

UL94
HB

RoHS
COMPLIANT

BREVETATO

POMO DE RADIOS EUROMODEL CON MANGO GIRATORIO Y PLEGABLE DOTADO DE BOTÓN CENTRAL DE BLOQUEO Y CERRADURA

Materiales:

Poliamida reforzada y estabilizada. Resistente a aceites y grasas.

Superficie:

Satinada.

Color:

Negro (RAL 9011).

Insertos:

- (2) Botón de poliamida verde (RAL 6024).
- (3) Guía de deslizamiento con gargantas para la colocación del botón, de acero galvanizado.
- (4) Placa de interconexión para botón, muelles, perno de seguridad, y pernos de bloqueo. De poliamida reforzada y estabilizada.
- (5) Muelle de retención de acero inoxidable armónico (AISI 302).
- (6) Perno de bloqueo de acero galvanizado, con alojamiento hexagonal y mecanismo retráctil para facilitar la introducción del perno en el orificio de la estructura.
- (7) Casquillo con orificio liso pasante de acero galvanizado, con tolerancia H10, y chaveta.
- (8) Tornillo sin cabeza de empuje de fijación M8x12, de acero pavonado, con alojamiento hexagonal y punta cónica de fijación (DIN 914 - UNI 5927).
- (9) Perno de acero galvanizado, conectado al botón mediante la brida central que, una vez bajado el botón, se coloca delante del tornillo sin cabeza de fijación del pomo. De este modo se impide la introducción de una llave hexagonal para quitar el tornillo sin cabeza y desmontar el pomo del armario. Es una función de seguridad.
- (10) Cerradura de acero niquelado. Dos llaves numeradas a disposición. Llave extraíble en las dos posiciones. Para bloquear el pomo, presione el botón hacia abajo y gire la llave 90°. Carrera de la cerradura: 10 mm. Llaves suministradas fijadas al botón.

Botón central:

- (1) Botón central de poliamida reforzada. Resistente a aceites y grasas.

Mango lateral:

Mango giratorio y plegable empotrado dentro del pomo M202 "Euromodel", con conexión hexagonal. Mango de PA6+GF negro RAL 9011. Mecanismo interno de acero pavonado. Fijación mediante tornillo Allen redondo pavonado ISO 7838. Tapón del mango de poliamida verde (RAL 6023 cód. 17).

Requerimientos especiales:

- Bajo pedido, y por determinadas cantidades, los insertos se pueden suministrar con el orificio d1 según diseño.
- Bajo pedido, y por determinadas cantidades, los insertos se pueden suministrar de otro material y con diferente revestimiento.



04

El funcionamiento de este producto es bastante simple: tirando hacia arriba del botón central, se levanta también una placa de interconexión que, a su vez, levanta los dos pernos de bloqueo; estos últimos, saliendo de la estructura de chapa del estante móvil y entrando nuevamente en el pomo, permiten al operador girar el pomo y, por lo tanto, mover el estante entero. En esta posición levantada, el botón esconde los dos tapones laterales, situados en la parte superior de los pernos de guía. Una vez que el estante está cerca de la posición deseada, se empuja el botón hacia el interior del pomo: de este modo, la brida de interconexión desciende, haciendo salir los pernos de bloqueo; en realidad sale solo uno para facilitar la entrada del mismo en los orificios presentes en la chapa. Además, el perno de bloqueo está dotado de un mecanismo de retención de muelle; de este modo, si se presiona el botón cuando el orificio no está en posición, el perno retrocede sin problemas. El muelle lo mantiene presionado y, apenas el orificio queda alineado con el perno, el muelle lo empuja en su interior, bloqueando el pomo. En esta posición, los dos botones verdes sobresalen del botón, facilitando el reconocimiento de la posición correcta de bloqueo. Además, el perno de seguridad también sigue la brida de interconexión; de este modo, desciende y cubre el orificio en el que se encuentra el tornillo sin cabeza de empuje que fija el pomo al perno del estante, impidiendo la introducción de un instrumento para desenroscar el tornillo sin cabeza. Si en esta posición se gira la llave suministrada 90° y se la extrae, ya no es posible levantar el botón para desbloquear el movimiento del pomo y, en consecuencia, del estante.

Lp	h2	A	B	I	N	G	F	d2	dI	L	d1H10	Q	g
7	12	6	22,8	58	M8	10	55	78	40	64	20	32	1800

D615

NEW



AI

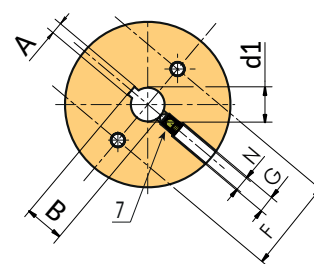
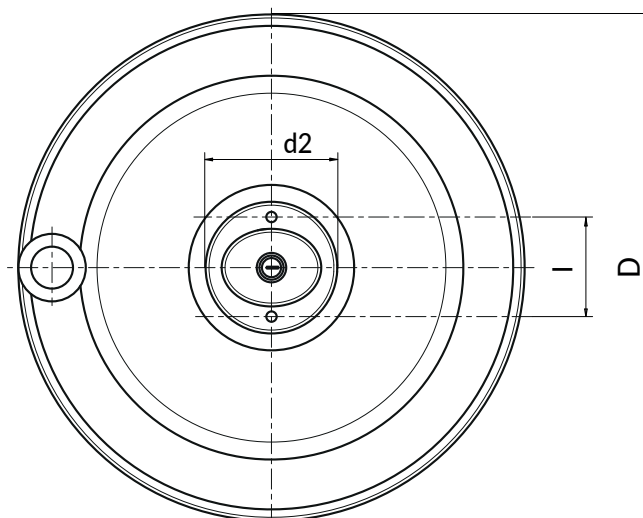
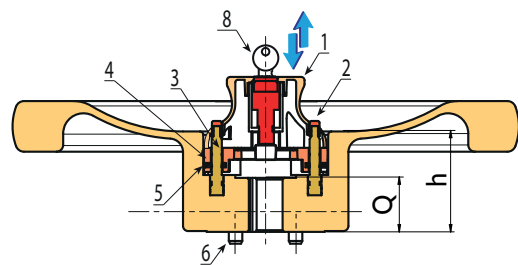
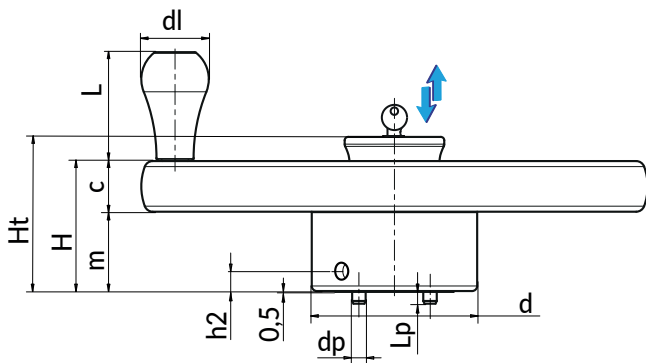
PA6

UL94
HB



POMO MACIZO DE ALUMINIO CON MANGO GIRATORIO Y BOTÓN CENTRAL DE BLOQUEO

Versión de metal de nuestro producto D611. Creado para ser utilizado principalmente en los almacenes compactos. El pomo tiene una estructura simple, ya que se produce mediante torneado, y cuenta con un botón central que acciona un mecanismo especial para bloquear la rotación del pomo (y, por lo tanto, el movimiento del módulo del almacén en el que está montado). Este bloqueo impide cualquier movimiento y evita que se pueda desmontar el pomo para forzar la apertura del módulo. De este modo es posible cerrar en forma segura los módulos deslizantes del almacén, impidiendo accesos indeseados y movimientos accidentales. El producto está cubierto por dos patentes (mecanismo de bloqueo y sistema antidesmontaje).



Código	Art.	D	H	Ht	h	m	c	d	dp
-	D615300.TD2001H	300	77,5	92	59	47,5	30	98	8

D615

NEW



Al

PA6

UL94
HB



POMO MACIZO DE ALUMINIO CON MANGO GIRATORIO Y BOTÓN CENTRAL DE BLOQUEO

Materiales:

Aluminio.

Superficie:

Gracias al proceso de torneado, toda su superficie es lisa, excepto la parte central, que es arenada.

Color:

Níquel natural.

Botón central:

(1) Botón central de poliamida reforzada. Resistente a aceites y grasas.

Insertos:

(2) Botón de poliamida verde (RAL 6024).

(3) Guía de deslizamiento con gargantas para la colocación del botón, de acero galvanizado.

(4) Placa de interconexión para botón, muelles, perno de seguridad, y pernos de bloqueo. De poliamida reforzada y estabilizada.

(5) Muelle de retención de acero inoxidable armónico (AISI 302).

(6) Perno de bloqueo de acero galvanizado, con alojamiento hexagonal y mecanismo retráctil para facilitar la introducción del perno en el orificio de la estructura.

(7) Tornillo sin cabeza de empuje de fijación M8x12, de acero pavonado, con alojamiento hexagonal y punta cónica de fijación (DIN 914 - UNI 5927).

(8) Cerradura de acero níquelado. Dos llaves numeradas a disposición. Llave extraíble en las dos posiciones. Para bloquear el pomo, presione el botón hacia abajo y gire la llave 90°. Carrera de la cerradura: 10 mm. Llaves suministradas fijadas al botón.

Mango lateral:

Mango giratorio M202 "Euromodel" de poliamida reforzada negra RAL 9011. Fijación con tornillo DIN galvanizado. Tapón del mango de poliamida verde (RAL 6024 cód. 17). [pág.].

Requerimientos especiales:

- Bajo pedido, y por determinadas cantidades, los insertos se pueden suministrar con el orificio d1 según diseño.



04



El funcionamiento de este producto es bastante simple: tirando hacia arriba del botón central, se levanta también una placa de interconexión que, a su vez, levanta los dos pernos de bloqueo; estos últimos, saliendo de la estructura de chapa del estante móvil y entrando nuevamente en el pomo, permiten al operador girar el pomo y, por lo tanto, mover el estante entero. En esta posición levantada, el botón esconde los dos tapones laterales, situados en la parte superior de los pernos de guía. Una vez que el estante está cerca de la posición deseada, se empuja el botón hacia el interior del pomo: de este modo, la brida de interconexión desciende, haciendo salir los pernos de bloqueo; en realidad sale solo uno para facilitar la entrada del mismo en los orificios presentes en la chapa. Además, el perno de bloqueo está dotado de un mecanismo de retención de muelle; de este modo, si se presiona el botón cuando el orificio no está en posición, el perno retrocede sin problemas. El muelle lo mantiene presionado y, apenas el orificio queda alineado con el perno, el muelle lo empuja en su interior, bloqueando el pomo. En esta posición, los dos botones verdes sobresalen del botón, facilitando el reconocimiento de la posición correcta de bloqueo. Además, el perno de seguridad también sigue la brida de interconexión; de este modo, desciende y cubre el orificio en el que se encuentra el tornillo sin cabeza de empuje que fija el pomo al perno del estante, impidiendo la introducción de un instrumento para desenroscar el tornillo sin cabeza. Si en esta posición se gira la llave suministrada 90° y se la extrae, ya no es posible levantar el botón para desbloquear el movimiento del pomo y, en consecuencia, del estante.

Lp	h2	A	B	I	N	G	F	d2	dI	L	d1H10	Q	g
7	12	6	22,8	58	M8	10	55	78	40	64	20	32	3750

D601

+135°
-30°

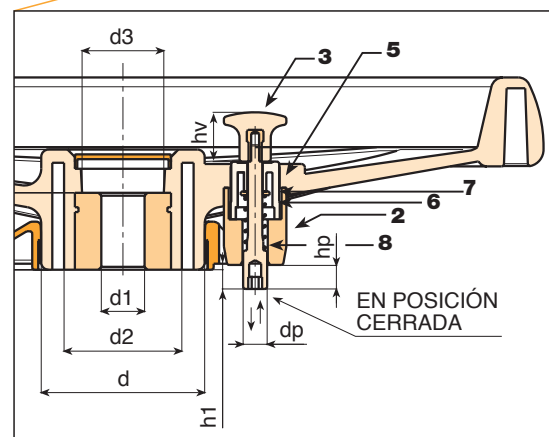
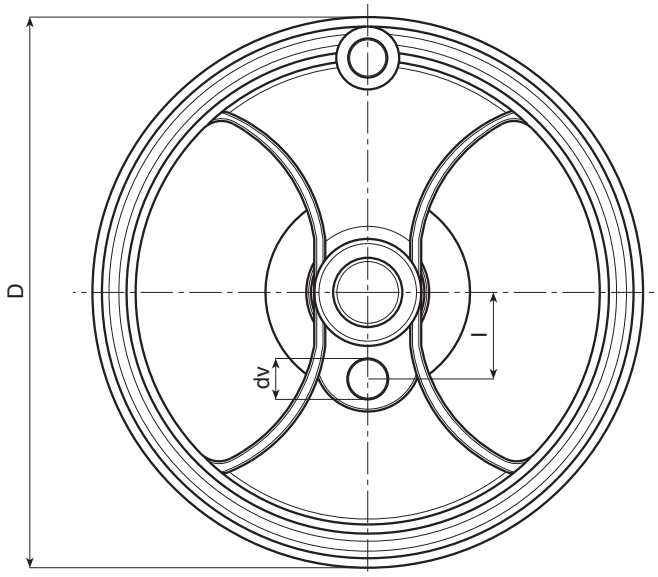
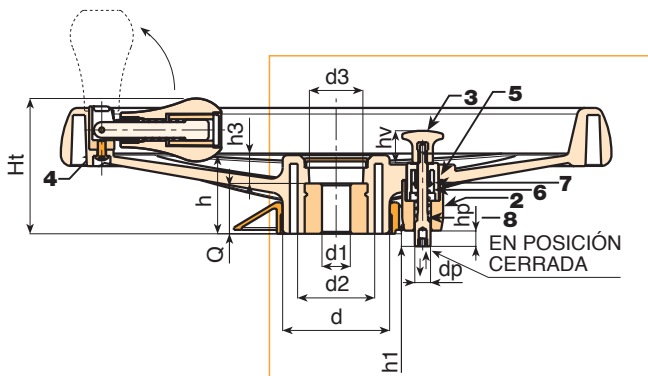
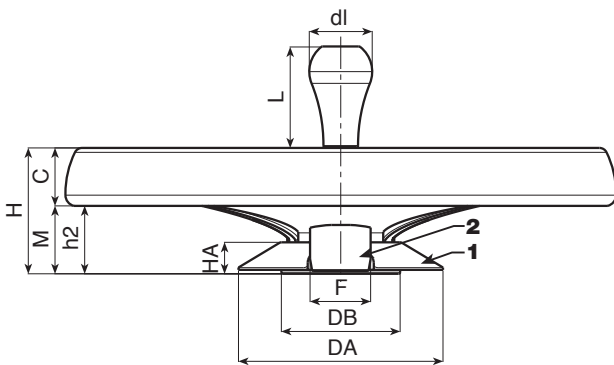
PA6
+G.F.

UL94
HB

RoHS
COMPLIANT

POMO DE 2 RADIOS CON MANGO PLEGABLE EMPOTRADO Y PISTÓN DE BLOQUEO

Este tipo de producto nace de la base de nuestro pomo D207-350 tradicional. Añadiendo un kit de montaje especial, este producto se adapta a las necesidades de un mercado particular: el de los almacenes compactos (archivos móviles sobre rieles). Este pomo permite desplazar los estantes sobre los rieles. La presencia de una cerradura o de un pistón de fijación permite bloquear, detener y colocar los estantes en determinadas posiciones.



Código	Art.	D	H	Ht	h	d	M	C	h2
D601350.0006	D601350. TD2001H	346	80	86	49.5	67.5	24	56	43.5

Dm = Diámetro máximo obtenible de mecanización posterior (ampliación).
A.R. = Bajo pedido, con un mínimo de 50 unidades.

D601



PA6
+G.F.

UL94
HB



POMO DE 2 RADIOS CON MANGO PLEGABLE EMPOTRADO Y PISTÓN DE BLOQUEO

Materiales:

Poliamida reforzada y estabilizada. Resistente a aceites y grasas.

Superficie:

Satinada.

Color:

Negro (RAL 9011).

Tapón central:

Poliamida gris (RAL 7035 cód. 13).

Colores alternativos tapón:

Anaranjado (RAL 2004 cód. 02).

Azul (RAL 5015 cód. 07).

Amarillo (RAL 1021 cód. 10).

Rojo (RAL 3000 cód. 16).

Verde (RAL 6024 cód. 17).

Negro (RAL 9011 cód. 01).

Kit pistón de fijación:

(1) Anillo cubreorificios de PA6+GF. Color negro (RAL 9011). Montaje a presión. Desmontable.

(2) Soporte pistón de PA6+GF. Color negro (RAL 9011). Montaje mediante 2 tornillos autorroscantes de cabeza cilíndrica TC 3,5x30 de acero galvanizado.

(3) Palanca de cambios d.26 de PA6+GF con estribos de posicionamiento. Color negro (RAL 9011). Con casquillo roscado ciego de latón M04.

(5) Soporte palanca de cambios con posicionador de PA6+GF. Color negro (RAL 9011).

(6) Muelle de retorno de acero galvanizado.

(7) Arandela de acero galvanizado.

(8) Pistón de bloqueo de acero galvanizado. Con alojamiento para llave hexagonal de 5 mm para la fijación. Carrera pistón: 10 mm. Saliente útil del pomo: 8 mm.

Insertos:

Casquillo con orificio liso pasante de acero galvanizado con tolerancia H10.

(4) Tornillo de fijación para mango de acero pavonado con tornillo Allen redondo ISO 7838.

Mango lateral:

Mango giratorio y plegable empotrado dentro del pomo M202 "Euromodel", con conexión hexagonal. Mango de PA6+GF negro RAL 9011. Mecanismo interno de acero pavonado. Fijación mediante tornillo Allen redondo pavonado ISO 7838. Tapón del mango de poliamida gris (RAL 7035 cód. 13).

Fijación:

Para eventuales sistemas de fijación y para la realización de lengüetas y/o orificios cuadrados, se ruega consultar las notas técnicas adjuntas al catálogo [pág.].

Requerimientos especiales:

- Bajo pedido y con un mínimo de 50 unidades, los insertos se pueden suministrar con orificio d1 con tolerancia H7 y acabado pavonado. Añada al código estándar las letras ZB. Ejemplo: D601350. TD1001PZB.
- Bajo pedido, y por determinadas cantidades, los insertos se pueden suministrar con el orificio d1 según diseño.
- Bajo pedido, y por determinadas cantidades, los insertos se pueden suministrar de otro material y con diferente revestimiento.
- Bajo pedido, y por determinadas cantidades, colores según la tabla de la [pág.].



h3	d2	d3	Dm	d1H10	Q	l	dv	hv	h1	dp	hp	DA	HA	DB	F	
17.5	49	35	28	20	32	55	20	21	8	10	10	131	20	76	38	1800

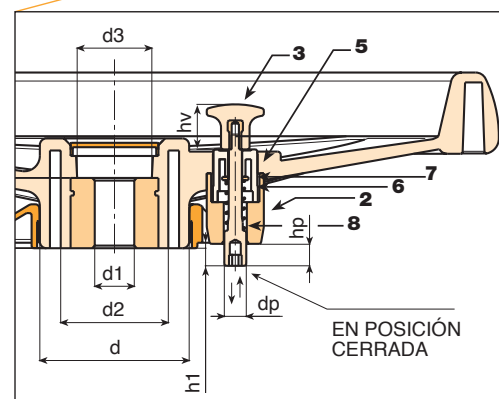
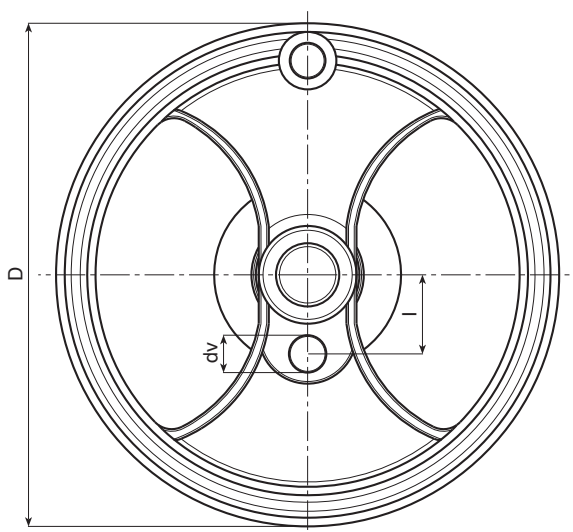
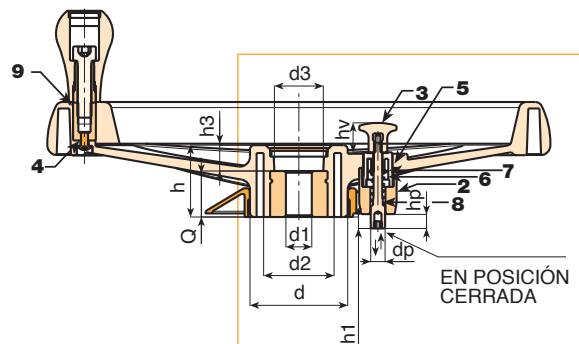
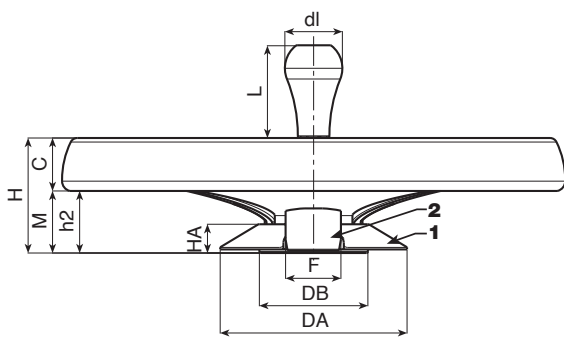
Dm = Diámetro máximo obtenible de mecanización posterior (ampliación).
A.R. = Bajo pedido, con un mínimo de 50 unidades.

D602



POMO DE 2 RADIOS CON MANGO GIRATORIO Y PISTÓN DE BLOQUEO

Este tipo de producto nace de la base de nuestro pomo D207-350 tradicional. Añadiendo un kit de montaje especial, este producto se adapta a las necesidades de un mercado particular: el de los almacenes compactos (archivos móviles sobre rieles). Este pomo permite desplazar los estantes sobre los rieles. La presencia de una cerradura o de un pistón de fijación permite bloquear, detener y colocar los estantes en determinadas posiciones.



Código	Art.	D	H	Ht	h	d	M	C	h2
D602350.0004	D602350.TD2001H	346	80	86	49.5	67.5	24	56	43.5

Dm = Diámetro máximo obtenible de mecanización posterior (ampliación).
A.R. = Bajo pedido, con un mínimo de 50 unidades.



D602



PA6
+G.F.

UL94
HB



POMO DE 2 RADIOS CON MANGO GIRATORIO Y PISTÓN DE BLOQUEO

Materiales:

Poliamida reforzada y estabilizada. Resistente a aceites y grasas.

Superficie:

Satinada.

Color:

Negro (RAL 9011).

Tapón central:

Poliamida gris (RAL 7035 cód. 13).

Colores alternativos tapón:

Anaranjado (RAL 2004 cód. 02).

Azul (RAL 5015 cód. 07).

Amarillo (RAL 1021 cód. 10).

Rojo (RAL 3000 cód. 16).

Verde (RAL 6024 cód. 17).

Negro (RAL 9011 cód. 01).

Kit pistón de fijación:

(1) Anillo cubreorificios de PA6+GF. Color negro (RAL 9011). Montaje a presión. Desmontable.

(2) Soporte pistón de PA6+GF. Color negro (RAL 9011). Montaje mediante 2 tornillos autorroscantes de cabeza cilíndrica TC 3,5x30 de acero galvanizado.

(3) Palanca de cambios d.26 de PA6+GF con estribos de posicionamiento. Color negro (RAL 9011). Con casquillo roscado ciego de latón M04.

(5) Soporte palanca de cambios con posicionador de PA6+GF. Color negro (RAL 9011).

(6) Muelle de retorno de acero galvanizado.

(7) Arandela de acero galvanizado.

(8) Pistón de bloqueo de acero galvanizado. Con alojamiento para llave hexagonal de 5 mm para la fijación. Carrera pistón: 10 mm. Saliente útil del pomo: 8 mm.

Insertos:

Casquillo con orificio liso pasante de acero galvanizado con tolerancia H10.

(4) Tornillo de fijación para mango de acero pavonado con tornillo Allen redondo ISO 7838.

(9) Casquillo hexagonal con orificio roscado pasante de acero pavonado.

Mango lateral:

Mango giratorio M202 "Euromodel", negro RAL 9011. Tapón del mango de poliamida gris (RAL 7035 cód. 13).

Fijación:

Para eventuales sistemas de fijación y para la realización de lengüetas y/o orificios cuadrados, se ruega consultar las notas técnicas adjuntas al catálogo [pág.].

Requerimientos especiales:

- Bajo pedido y con un mínimo de 50 unidades, los insertos se pueden suministrar con orificio d1 con tolerancia H7 y acabado pavonado. Añada al código estándar las letras ZB. Ejemplo: D602350. TD1001PZB.
- Bajo pedido, y por determinadas cantidades, los insertos se pueden suministrar con el orificio d1 según diseño.
- Bajo pedido, y por determinadas cantidades, los insertos se pueden suministrar de otro material y con diferente revestimiento.
- Bajo pedido, y por determinadas cantidades, colores según la tabla de la [pág.].



h3	d2	d3	Dm	d1H10	Q	l	dv	hv	h1	dp	hp	DA	HA	DB	F	
17.5	49	35	28	20	32	55	20	21	8	10	10	131	20	76	38	1800

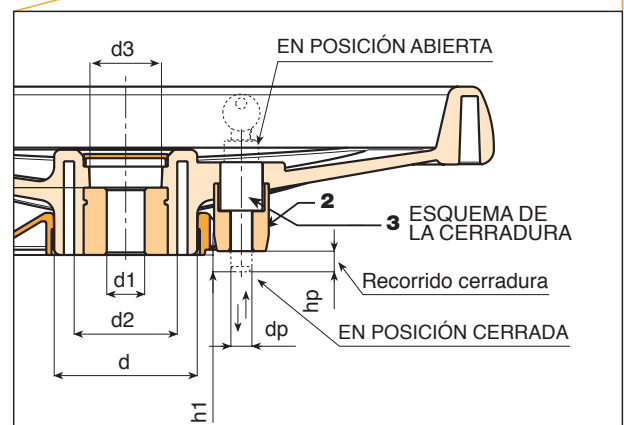
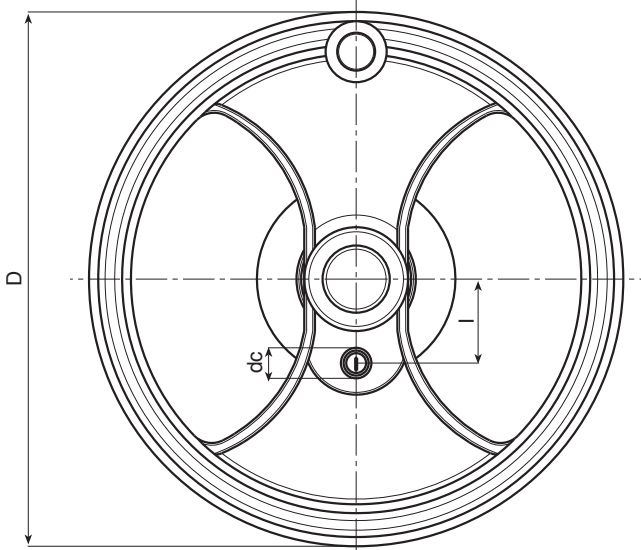
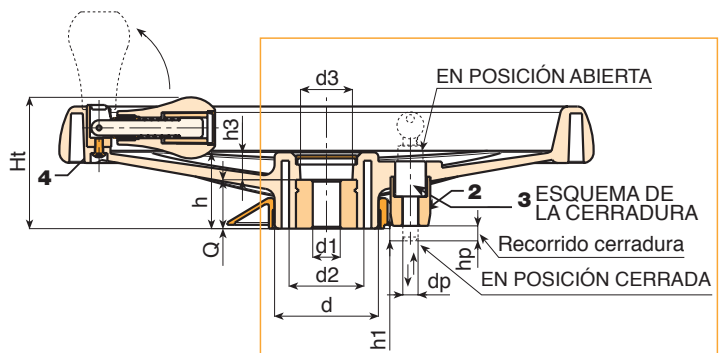
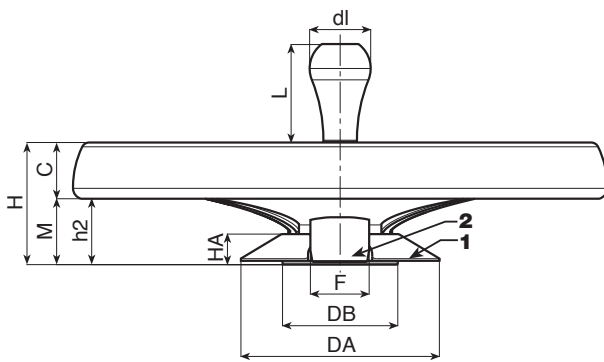
Dm = Diámetro máximo obtenible de mecanización posterior (ampliación).
A.R. = Bajo pedido, con un mínimo de 50 unidades.

D603



POMO DE 2 RADIOS CON MANGO PLEGABLE EMPOTrado Y CERRADURA DE BLOQUEO

Este tipo de producto nace de la base de nuestro pomo D207-350 tradicional. Añadiendo un kit de montaje especial, este producto se adapta a las necesidades de un mercado particular: el de los almacenes compactos (archivos móviles sobre rieles). Este pomo permite desplazar los estantes sobre los rieles. La presencia de una cerradura o de un pistón de fijación permite bloquear, detener y colocar los estantes en determinadas posiciones.



Código	Art.	D	H	Ht	h	d	M	C	h2
D603350.0004	D603350.TD2001H	346	80	86	49.5	67.5	24	56	43.5

Dm = Diámetro máximo obtenible de mecanización posterior (ampliación).
A.R. = Bajo pedido, con un mínimo de 50 unidades.



D603



POMO DE 2 RADIOS CON MANGO PLEGABLE EMPOTRADO Y CERRADURA DE BLOQUEO

Materiales:

Poliamida reforzada y estabilizada. Resistente a aceites y grasas.

Superficie:

Satinada.

Color:

Negro (RAL 9011).

Tapón central:

Poliamida gris (RAL 7035 cód. 13).

Colores alternativos tapón:

Anaranjado (RAL 2004 cód. 02).

Azul (RAL 5015 cód. 07).

Amarillo (RAL 1021 cód. 10).

Rojo (RAL 3000 cód. 16).

Verde (RAL 6024 cód. 17).

Negro (RAL 9011 cód. 01).

Kit cerradura de fijación:

(1) Anillo cubreorificios de PA6+GF. Color negro (RAL 9011). Montaje a presión. Desmontable.

(2) Soporte pistón de PA6+GF. Color negro (RAL 9011). Montaje mediante 2 tornillos autorroscantes de cabeza cilíndrica TC 3,5x30 de acero galvanizado.

(3) Cerradura de acero niquelado. Dos llaves numeradas a disposición. Llave extraíble en las dos posiciones. Para cerrar el pomo, presione y gire la llave 90°. Carrera de la cerradura: 10 mm. Saliente útil del perno del pomo: 8 mm. Llaves suministradas fijadas a la corona del pomo.

Insertos:

Casquillo con orificio liso pasante de acero galvanizado con tolerancia H10.

(4) Tornillo de fijación para mango de acero pavonado con tornillo Allen redondo ISO 7838.

Mango lateral:

Mango giratorio y plegable empotrado dentro del pomo M202 "Euromodel", con conexión hexagonal. Mango de PA6+GF negro RAL 9011. Mecanismo interno de acero pavonado. Fijación mediante tornillo Allen redondo pavonado ISO 7838. Tapón del mango de poliamida gris (RAL 7035 cód. 13).

Fijación:

Para eventuales sistemas de fijación y para la realización de lengüetas y/o orificios cuadrados, se ruega consultar las notas técnicas adjuntas al catálogo [pág.].

Requerimientos especiales:

- Bajo pedido y con un mínimo de 50 unidades, los insertos se pueden suministrar con orificio d1 con tolerancia H7 y acabado pavonado. Añada al código estándar las letras ZB. Ejemplo: D603350. TD1001PZB.
- Bajo pedido, y por determinadas cantidades, los insertos se pueden suministrar con el orificio d1 según diseño.
- Bajo pedido, y por determinadas cantidades, los insertos se pueden suministrar de otro material y con diferente revestimiento.
- Bajo pedido, y por determinadas cantidades, colores según la tabla de la [pág.].



h3	d2	d3	Dm	d1H10	Q	l	dc	h1	dp	hp	DA	HA	DB	F	
17.5	49	35	28	20	32	55	20	8	10	10	131	20	76	38	1800

Dm = Diámetro máximo obtenible de mecanización posterior (ampliación).
A.R. = Bajo pedido, con un mínimo de 50 unidades.



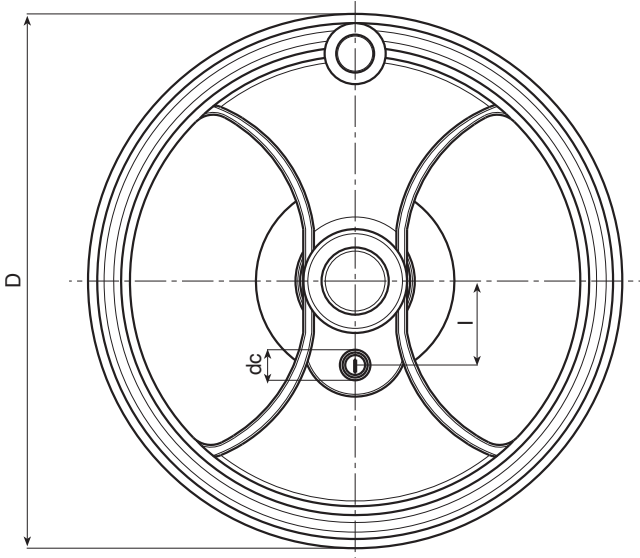
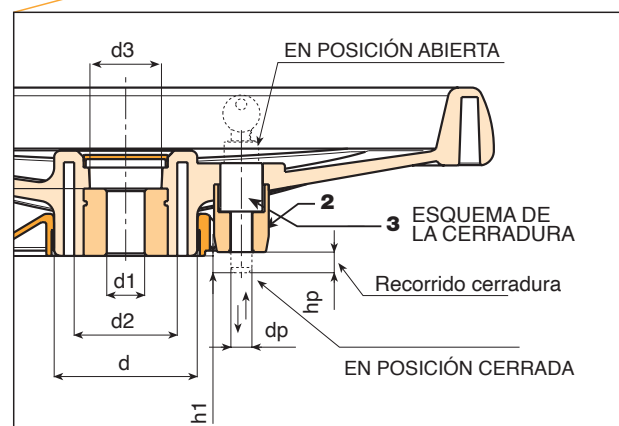
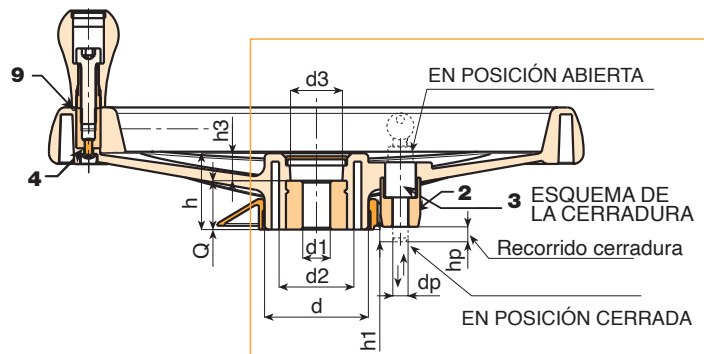
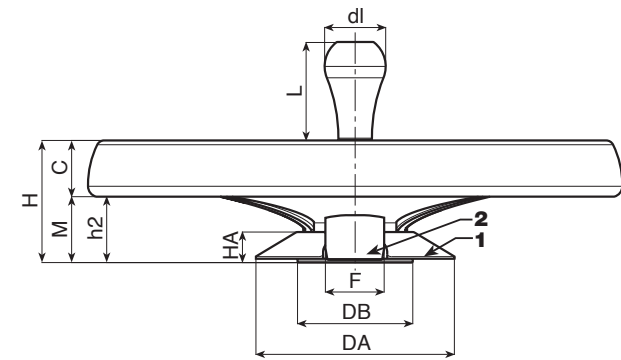
D604



POMO DE 2 RADIOS CON MANGO GIRATORIO Y CERRADURA DE BLOQUEO

Este tipo de producto nace de la base de nuestro pomo D207-350 tradicional. Añadiendo un kit de montaje especial, este producto se adapta a las necesidades de un mercado particular: el de los almacenes compactos (archivos móviles sobre rieles). Este pomo permite desplazar los estantes sobre los rieles. La presencia de una cerradura o de un pistón de fijación permite bloquear, detener y colocar los estantes en determinadas posiciones.

04



Código	Art.	D	H	Ht	h	d	M	C	h2
D604350.0003	D604350.TD2001H	346	80	86	49.5	67.5	24	56	43.5

Dm = Diámetro máximo obtenible de mecanización posterior (ampliación).
A.R. = Bajo pedido, con un mínimo de 50 unidades.



D604



PA6
+G.F.

UL94
HB



POMO DE 2 RADIOS CON MANGO GIRATORIO Y CERRADURA DE BLOQUEO

Materiales:

Poliamida reforzada y estabilizada. Resistente a aceites y grasas.

Superficie:

Satinada.

Color:

Negro (RAL 9011).

Tapón central:

Poliamida gris (RAL 7035 cód. 13).

Colores alternativos tapón:

Anaranjado (RAL 2004 cód. 02).

Azul (RAL 5015 cód. 07).

Amarillo (RAL 1021 cód. 10).

Rojo (RAL 3000 cód. 16).

Verde (RAL 6024 cód. 17).

Negro (RAL 9011 cód. 01).

Kit cerradura de fijación:

(1) Anillo cubreorificios de PA6+GF. Color negro (RAL 9011).

Montaje a presión. Desmontable.

(2) Soporte pistón de PA6+GF. Color negro (RAL 9011).

Montaje mediante 2 tornillos autorroscantes de cabeza cilíndrica TC 3,5x30 de acero galvanizado.

(3) Cerradura de acero niquelado. Dos llaves numeradas a disposición. Llave extraíble en las dos posiciones. Para cerrar el pomo, presione y gire la llave 90°. Carrera de la cerradura: 10 mm. Saliente útil del perno del pomo: 8 mm. Llaves suministradas fijadas a la corona del pomo.

Insertos:

Casquillo con orificio liso pasante de acero galvanizado con tolerancia H10.

(4) Tornillo de fijación para mango de acero pavonado con tornillo Allen redondo ISO 7838.

(9) Casquillo hexagonal con orificio roscado pasante de acero pavonado.

Mango lateral:

Mango giratorio M202 "Euromodel", negro RAL 9011. Tapón del mango de poliamida gris (RAL 7035 cód. 13).

Fijación:

Para eventuales sistemas de fijación y para la realización de lengüetas y/o orificios cuadrados, se ruega consultar las notas técnicas adjuntas al catálogo [pág.].

Requerimientos especiales:

- Bajo pedido y con un mínimo de 50 unidades, los insertos se pueden suministrar con orificio d1 con tolerancia H7 y acabado pavonado. Añada al código estándar las letras ZB. Ejemplo: D604350.TD1001PZB.
- Bajo pedido, y por determinadas cantidades, los insertos se pueden suministrar con el orificio d1 según diseño.
- Bajo pedido, y por determinadas cantidades, los insertos se pueden suministrar de otro material y con diferente revestimiento.
- Bajo pedido, y por determinadas cantidades, colores según la tabla de la [pág.].



04

h3	d2	d3	Dm	d1H10	Q	l	dc	h1	dp	hp	DA	HA	DB	F	
17.5	49	35	28	20	32	55	20	8	10	10	131	20	76	38	1800

Dm = Diámetro máximo obtenible de mecanización posterior (ampliación).
A.R. = Bajo pedido, con un mínimo de 50 unidades.



D454

POMO DE MANIOBRA DE CUATRO BRAZOS "EUROMODEL"



MODELO DEPOSITATO

Materiales:

Tecnopolímero especial reforzado con fibra de vidrio de alta resistencia.
Resistente a aceites y grasas.

Superficie:

Satinada.

Color:

Negro (RAL 9011).

Tapón central:

Poliamida gris (RAL 7035 cód. 13).

Colores alternativos tapón:

Anaranjado (RAL 2004 cód. 02).

Azul (RAL 5015 cód. 07).

Amarillo (RAL 1021 cód. 10).

Rojo (RAL 3000 cód. 16).

Verde (RAL 6024 cód. 17).

Negro (RAL 9011 cód. 01).

Inserto principal:

Casquillo con orificio liso pasante de acero galvanizado (tolerancia orificio H10).

Cubo:

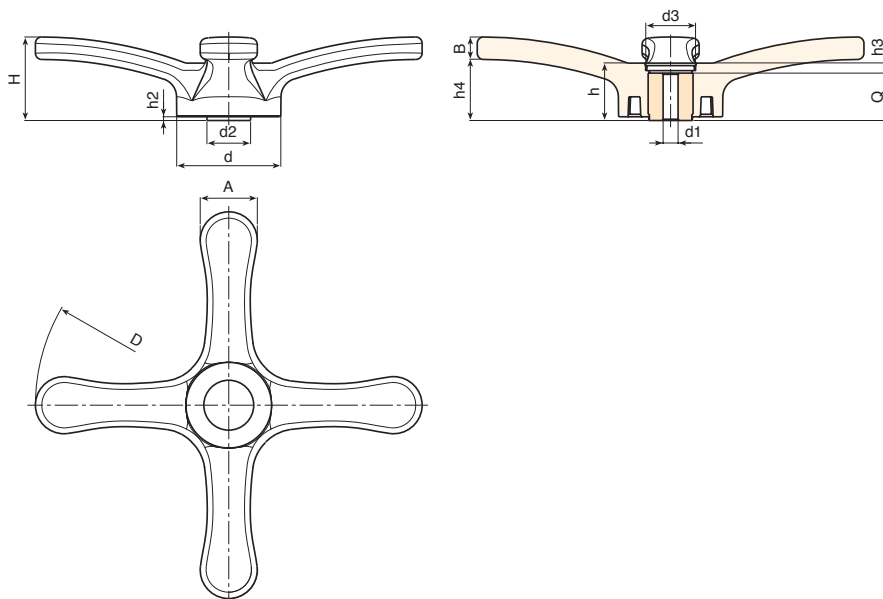
Cubo descargado.

Fijación:

Para eventuales sistemas de fijación y para la realización de lengüetas y/o orificios cuadrados, se ruega consultar las notas técnicas adjuntas al catálogo [pág.].

Requerimientos especiales:

- Bajo pedido y con un mínimo de 50 unidades, los insertos se pueden suministrar con orificio d1 con tolerancia H7 y acabado pavonado. Añada al código estándar las letras ZB. Ejemplo: D454310.TD1701PZB.
- Bajo pedido, y por determinadas cantidades, los insertos se pueden suministrar con el orificio d1 según diseño.
- Bajo pedido, y por determinadas cantidades, los insertos se pueden suministrar con el orificio d1 roscado.
- Bajo pedido, y por determinadas cantidades, los insertos se pueden suministrar de otro material y con diferente revestimiento.



Código	Art.	D	H	h	d	d2	A	B	h2	h3	h4	d3	Dm	d1H10	Q	
D454310.0001	D454310.TD0801P	308	66	45.5	83	35.5	45.5	20	3	7.5	46	34	26	08	38	900

Atención: Con un mínimo de 50 unidades, el diámetro d1 se puede producir bajo pedido (tolerancia del orificio H10 galvanizado y H7 pavonado).
Dm = Diámetro máximo obtenible de mecanización posterior (ampliación).

D214



PA6
+G.F.

UL94
HB



POMO DE MANIOBRA DE TRES BRAZOS CON ORIFICIO LISO Y ROSCADO

Materiales:

Poliamida reforzada y estabilizada.
Resistente a aceites y grasas.

Superficie:

Satinada.

Color:

Negro (RAL 9011).

Tapón central:

Poliamida gris (RAL 7035 cód. 13).

Colores alternativos tapón:

Anaranjado (RAL 2004 cód. 02).
Azul (RAL 5015 cód. 07).
Amarillo (RAL 1021 cód. 10).
Rojo (RAL 3000 cód. 16).
Verde (RAL 6024 cód. 17).
Negro (RAL 9011 cód. 01).

Inserto principal:

Versión TD:

Casquillo con orificio liso pasante de acero galvanizado (tolerancia orificio H10).

Versión TM:

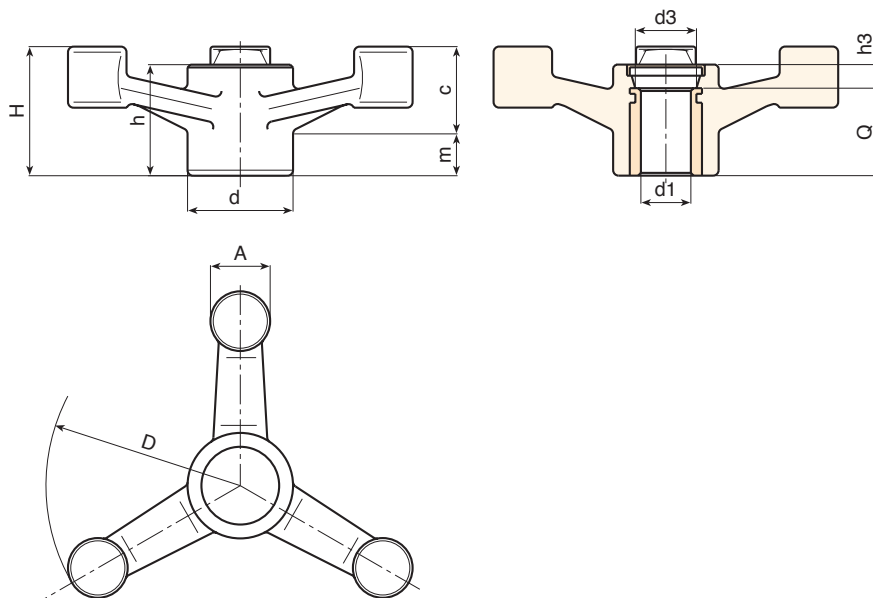
Casquillo con orificio roscado pasante de acero galvanizado (tolerancia rosca 6H).

Fijación:

Para eventuales sistemas de fijación y para la realización de lengüetas y/o orificios cuadrados, se ruega consultar las notas técnicas adjuntas al catálogo [pág.].

Requerimientos especiales:

- Bajo pedido y con un mínimo de 50 unidades, los insertos se pueden suministrar con orificio d1 con tolerancia H7 y acabado pavonado. Añada al código estándar las letras ZB. Ejemplo: D214140.TD1301PZB.
- Bajo pedido, y por determinadas cantidades, los insertos se pueden suministrar con el orificio d1 según diseño.
- Bajo pedido, y por determinadas cantidades, el pomo se puede suministrar de color anaranjado (RAL 2004 cód. 02).
- Bajo pedido, y por determinadas cantidades, los insertos se pueden suministrar de otro material y con diferente revestimiento.



Versión TD con casquillo con orificio liso pasante con tolerancia H10

Código	Art.	D	H	h	d	m	c	A	h3	d3	Dm	d1 _{H10}	Q	
D214140.0005	D214140.TD0801P	137	45	39.5	38	19	26	22	7.5	26	22	8	32	200
D214140.0006	D214140.TD1201P	137	45	39.5	38	19	26	22	7.5	26	22	12	32	196
D214180.0002	D214180.TD0801P	177	56	42.5	38	20	35	23	10.5	26	22	8	32	280
D214220.0003	D214220.TD0801P	221	61	46	38	22	39	25	14	26	22	8	32	340
D214220.0010	D214220.TD1801P	221	61	46	38	22	39	25	14	26	22	18	32	325

Atención: Con un mínimo de 50 unidades, el diámetro d1 se puede producir bajo pedido (tolerancia del orificio H10 galvanizado y H7 pavonado).
Dm = Diámetro máximo obtenible de mecanización posterior (ampliación).

Versión TM con casquillo con orificio roscado pasante

Código	Art.	D	H	h	d	m	c	A	h3	d3	d1 _{6H}	Q	
D214140.0019	D214140.TM1201P	137	45	39.5	38	19	26	22	7.5	26	M12	32	197
D214140.0021	D214140.TM1601P	137	45	39.5	38	19	26	22	7.5	26	M16	32	193
D214180.0015	D214180.TM1601P	177	56	42.5	38	20	35	23	10.5	26	M16	32	275
D214180.0017	D214180.TM1801P	177	56	42.5	38	20	35	23	10.5	26	M18	32	270
D214220.0013	D214220.TM1401P	221	61	46	38	22	39	25	14	26	M14	32	335
D214220.0014	D214220.TM1601P	221	61	46	38	22	39	25	14	26	M16	32	333
D214220.0018	D214220.TM1801P	221	61	46	38	22	39	25	14	26	M18	32	330

Atención: con un mínimo de 50 unidades, el diámetro d1 se puede producir con las dimensiones requeridas.



D779



POMO DE MANIOBRA DESCARGADO CON MANGO GIRATORIO

Materiales:

Poliamida reforzada.
Resistente a aceites y grasas.

Superficie:

Satinada.

Color:

Negro (RAL 9011).

Inserto principal:

Casquillo con orificio liso pasante de acero galvanizado (tolerancia orificio H10).

Inserto lateral:

Casquillo con orificio roscado pasante de latón.

Mango lateral:

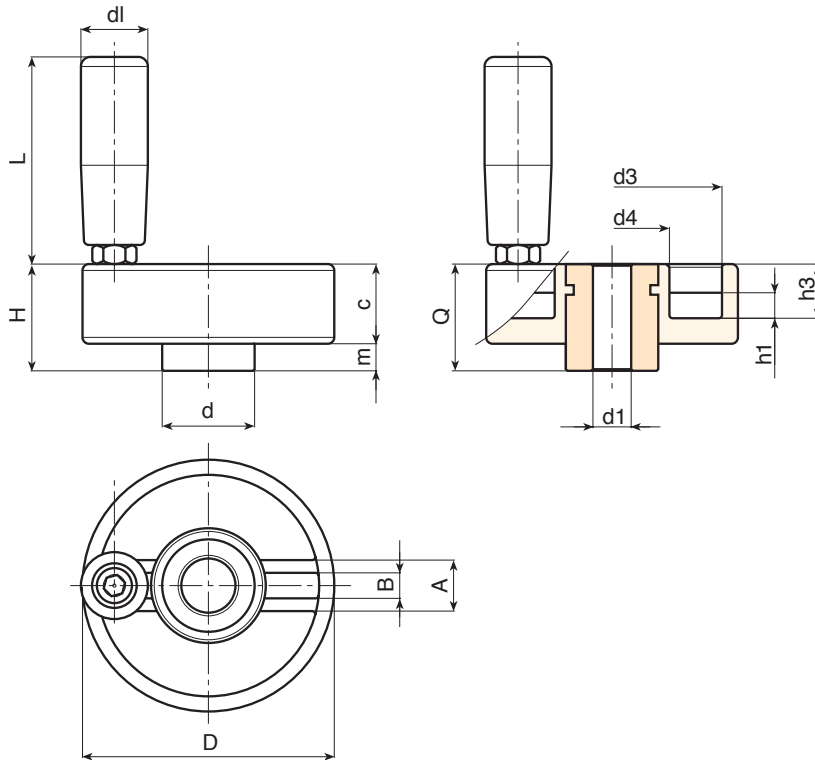
Mango giratorio art. M144 [pág.].

Fijación:

Para eventuales sistemas de fijación y para la realización de lengüetas y/o orificios cuadrados, se ruega consultar las notas técnicas adjuntas al catálogo [pág.].

Requerimientos especiales:

- Bajo pedido y con un mínimo de 50 unidades, los insertos se pueden suministrar con orificio $d1$ con tolerancia H7 y acabado pavonado. Añada al código estándar las letras ZB. Ejemplo: D77980.TD1101PZB.
- Bajo pedido, y por determinadas cantidades, los insertos se pueden suministrar con el orificio $d1$ según diseño.
- Bajo pedido, y por determinadas cantidades, los insertos se pueden suministrar de otro material y con diferente revestimiento.
- Bajo pedido, y por determinadas cantidades, colores según la tabla de la [pág.].



Código	Art.	D	H	d	c	m	h1	h3	A	B	d3	d4	d1	L	Dm	d1 _{H10}	Q	g
D77980.0011	D77980.TP0501P	80	34	29	25	9	8	17	16	7.5	69	36	21	65	20	8	34	285
D77980.0003	D77980.TD1201P	80	34	29	25	9	8	17	16	7.5	69	36	21	65	20	12	34	279

Atención: Con un mínimo de 50 unidades, el diámetro $d1$ se puede producir bajo pedido (tolerancia del orificio H10 galvanizado y H7 pavonado).
Dm = Diámetro máximo obtenible de mecanización posterior (ampliación).



D782

POMO DE MANIOBRA DESCARGADO



PA6
+G.F.

UL94
HB



Materiales:

Poliamida reforzada.
Resistente a aceites y grasas.

Superficie:

Satinada.

Color:

Negro (RAL 9011).

Inserto principal:

Casquillo con orificio liso pasante de acero galvanizado (tolerancia orificio H10).

Fijación:

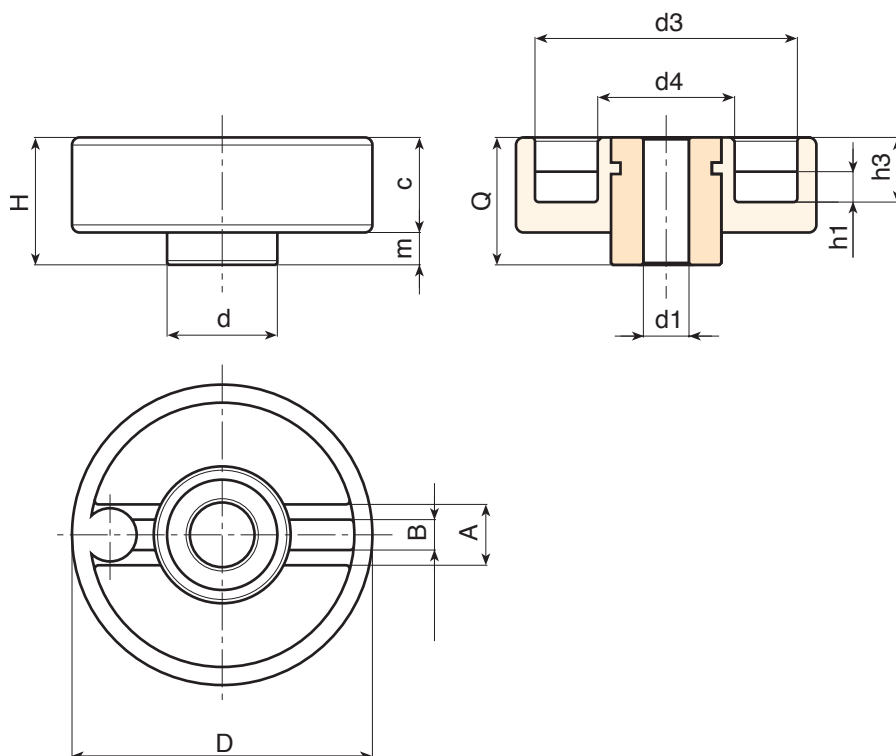
Para eventuales sistemas de fijación y para la realización de lengüetas y/o orificios cuadrados, se ruega consultar las notas técnicas adjuntas al catálogo [pág.].

Requerimientos especiales:

- Bajo pedido y con un mínimo de 50 unidades, los insertos se pueden suministrar con orificio d1 con tolerancia H7 y acabado pavonado. Añada al código estándar las letras ZB. Ejemplo: D78280.TD1101PZB.
- Bajo pedido, y por determinadas cantidades, los insertos se pueden suministrar con el orificio d1 según diseño.
- Bajo pedido, y por determinadas cantidades, los insertos se pueden suministrar de otro material y con diferente revestimiento.
- Bajo pedido, y por determinadas cantidades, colores según la tabla de la [pág.].



04



Código	Art.	D	H	d	c	m	h1	h3	A	B	d3	d4	Dm	d1H10	Q	
D78280.0001	D78280.TD0801	80	34	29	25	9	8	17	16	7.5	69	36	20	8	34	230
D78280.0002	D78280.TD1201	80	34	29	25	9	8	17	16	7.5	69	36	20	12	34	227

Atención: Con un mínimo de 50 unidades, el diámetro d1 se puede producir bajo pedido (tolerancia del orificio H10 galvanizado y H7 pavonado).
Dm = Diámetro máximo obtenible de mecanización posterior (ampliación).





NO TODOS PUEDEN TENER LA LLAVE DEL NEGOCIO.

