

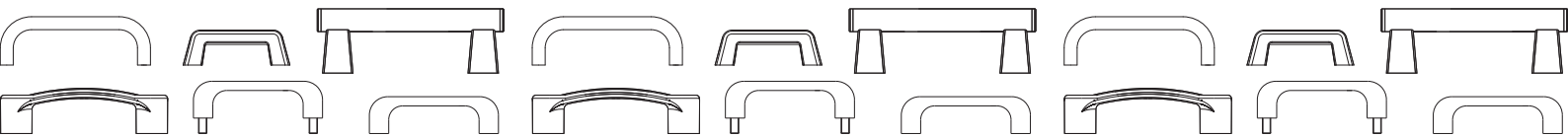


PRODUKTGRUPPE - 02

BÜGELGRIFFE - ROHRGRIFFE - SCHALENGRIFFE

Bügelgriffe - Rohrgriffe - Schalengriffe BOTECO

Boteco bietet eine breit gefächerte Auswahl an Griffen aus Kunststoff und Metall: Bügelgriffe, U-Griffe, Griffe mit Rohr, Vollgriffe, Griffe der Linie Euromodel®, Griffe mit Mutter, Griffe für Schweißgeräte, Aluminiumgriffe, verchromte Griffe und vieles mehr. Alle Artikel sind durch ausgezeichnete Griffeigenschaften für maximalen Bedienkomfort gekennzeichnet. Da außerdem sehr widerstandsfähige Materialien verarbeitet werden, bieten die Produkte aus dem Sortiment von Boteco ausgezeichnete Qualität zu einem günstigen Preis. Die Merkmale der einzelnen Produkte sind im jeweiligen technischen Datenblatt verzeichnet.



B450



SCHALENGRIFF MIT GEHÄUSE ZUR SCHRAUBBEFESTIGUNG

Material:

(1-3) Gehäuse und Front aus Thermoplast ABS.

Oberfläche:

Matt.

Farbe:

Schwarz: (RAL 9011 Code 01).

Einsatz:

(4) 2 selbstschneidende Befestigungsschrauben 2,9 aus verzinktem Stahl.

Platte:

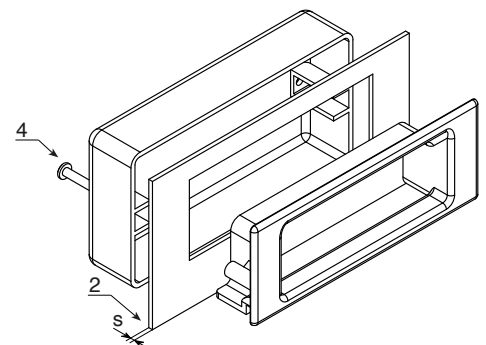
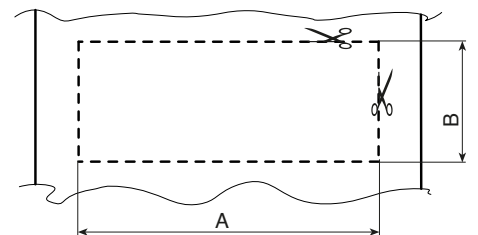
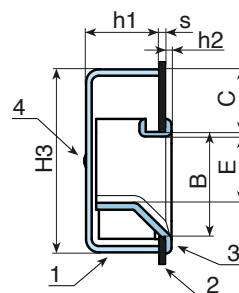
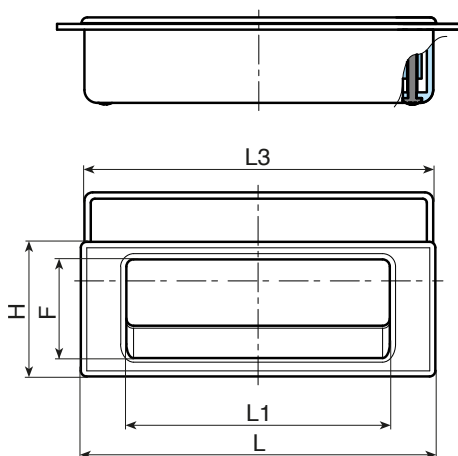
(2) In der Darstellung wird eine Beispielplatte gezeigt.

Weitere Möglichkeiten:

- Keine.



02



| Code | Art. | L | A | B | C | E | F | H | H3 | L1 | L3 | h1 | h2 | s | g |
|--------------|---------------|-----|-------|----|------|------|----|----|------|----|-----|----|-----|-------|----|
| B450123.0001 | B450123.AV101 | 123 | 114,5 | 38 | 22,7 | 22,5 | 37 | 47 | 63,5 | 93 | 121 | 26 | 2,5 | 1-6,3 | 58 |

B240

BÜGELGRIFF MIT SCHRAUBE UND MUTTER



Material:

Polyamid glasfaserverstärkt (PA6+GF).
Öl- und fettbeständig.

Oberfläche:

Matt.

Farbe:

Schwarz: (RAL 9011 Code 01).

Einsatz:

B240:

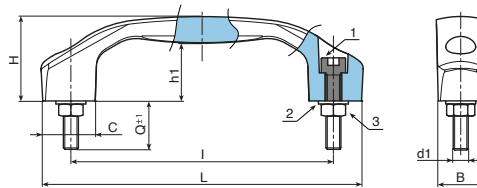
2 Schrauben aus verzinktem Stahl DIN 912.
2 Muttern aus verzinktem Stahl DIN 934.
2 Beilagscheiben aus verzinktem Stahl.

B240CIN:

2 Schrauben aus Edelstahl (AISI 304) DIN 912.
2 Muttern aus Edelstahl (AISI 304) DIN 934.
2 Beilagscheiben aus Edelstahl (AISI 304).

Weitere Möglichkeiten:

- Keine.



Ausführung B240: mit Einsätzen aus verzinktem Stahl

| Code | Art. | L | I | B | C | H | h1 | d1 _{6g} | Q | g | F1 (N) |
|--------------|-------------------|-----|-----|----|----|----|------|------------------|----|-----|--------|
| B240100.0001 | B240100.TM05X2001 | 122 | 100 | 17 | 20 | 33 | 23,5 | M5 | 20 | 53 | 1000 |
| B240120.0001 | B240120.TM06X2501 | 146 | 120 | 21 | 24 | 39 | 27,5 | M6 | 25 | 93 | 1000 |
| B240140.0001 | B240140.TM08X3001 | 170 | 140 | 24 | 28 | 45 | 31 | M8 | 30 | 150 | 1000 |

Ausführung B240CIN: mit Einsätzen aus Edelstahl (AISI 304)

| Code | Art. | L | I | B | C | H | h1 | d1 _{6g} | Q | g | F1 (N) |
|--------------|----------------------|-----|-----|----|----|----|------|------------------|----|-----|--------|
| B240100.0002 | B240100.TM05X2001CIN | 122 | 100 | 17 | 20 | 33 | 23,5 | M5 | 20 | 53 | 1000 |
| B240120.0002 | B240120.TM06X2501CIN | 146 | 120 | 21 | 24 | 39 | 27,5 | M6 | 25 | 93 | 1000 |
| B240140.0002 | B240140.TM08X3001CIN | 170 | 140 | 24 | 28 | 45 | 31 | M8 | 30 | 150 | 1000 |



B230



GRIFLEISTE "EUROMODEL" MIT DURCHGANGSBOHRUNG UND ABDECKUNG

MODELLO DEPOSITATO

Material:

Polyamid glasfaserverstärkt (PA6+GF).
Öl- und fettbeständig.

Oberfläche:

Matt.

Farbe:

Schwarz (RAL 9011).

Abdeckung:

Rechteckige Abdeckung aus orangefarbenem Polyamid (RAL 2004 Code 02).

Alternativfarben Stopfen:

Grau (RAL 7035 cod. 13).
Blau (RAL 5015 Code 07).
Gelb (RAL 1021 Code 10).
Rot (RAL 3000 Code 16).
Grün (RAL 6024 Code 17).
Schwarz (RAL 9011 Code 01).

Loch:

Durchgangsbohrung, die durch Formung im Kunststoff hergestellt wird.

Ausführung TS:

Sitz für Senkschraube DIN 7991 / UNI 5933.

Ausführung TC:

Sitz für Zylinderkopfschraube DIN 912 / UNI 5931.

Ausführung TE:

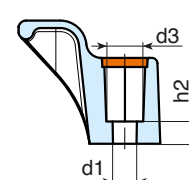
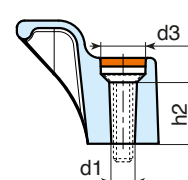
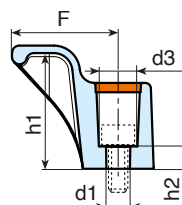
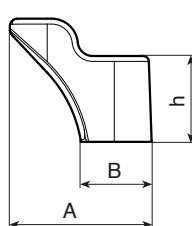
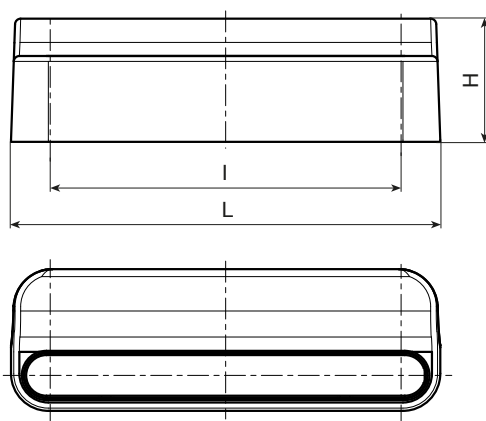
Sitz für Sechskantschraube DIN 933 / UNI 4017 oder für Mutter DIN 934 / UNI 5588.

Weitere Möglichkeiten:

- Individuelle Farben möglich, siehe Farbtabelle [S. 959].



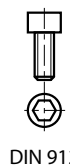
02



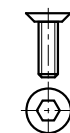
Ver.TC

Ver.TS

Ver.TE



DIN 912



DIN 7991



UNI 5727

Ausführung TC: mit Bohrung für Zylinderkopfschrauben

| Code | Art. | L | I | H | F | h | h1 | h2 | A | B | d3 | d1 | g |
|--------------|----------------------|-----|----|----|------|----|----|----|----|----|------|-----|----|
| B230094.0003 | B230094.TG06.50102TC | 115 | 94 | 33 | 28,5 | 23 | 31 | 6 | 38 | 19 | 10,3 | 6,5 | 54 |

Ausführung TS: mit Bohrung für Senkschrauben

| Code | Art. | L | I | H | F | h | h1 | h2 | A | B | d3 | d1 | g |
|--------------|----------------------|-----|----|----|------|----|----|------|----|----|------|-----|----|
| B230094.0005 | B230094.TG06.50102TS | 115 | 94 | 33 | 28,5 | 23 | 31 | 16,3 | 38 | 19 | 11,9 | 6,5 | 54 |

Ausführung TE: mit Bohrung für Sechskantschrauben

| Code | Art. | L | I | H | F | h | h1 | h2 | A | B | d3 | d1 | g |
|--------------|----------------------|-----|----|----|------|----|----|----|----|----|----|-----|----|
| B230094.0004 | B230094.TG06.50102TE | 115 | 94 | 33 | 28,5 | 23 | 31 | 6 | 38 | 19 | 10 | 6,5 | 54 |



B219

BÜGELGRIF MIT INNENGEWINDE



Material:
Phenolharz.
Öl- und fettbeständig.
Gegen hohe Temperaturen beständig.

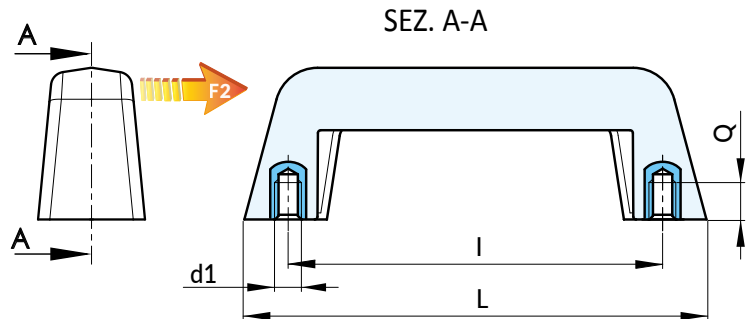
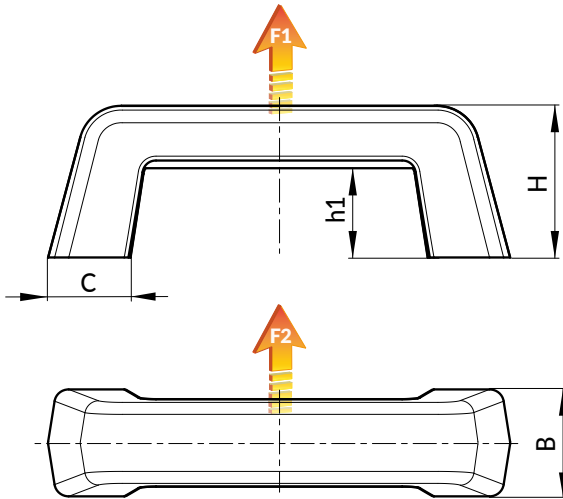
Oberfläche:
Hochglanz.

Farbe:
Schwarz (RAL 9011).

Einsatz:
Gewindebuchse aus Messing (Gewindetoleranz 6H).

Weitere Möglichkeiten:

- Keine.



| Code | Art. | L | I | B | H | h1 | C | d1 ^{6H} | Q | \bar{g} | F1 (N) | F2 (N) |
|--------------|----------------|-----|-----|----|----|----|----|------------------|----|-----------|--------|--------|
| B219110.0001 | B219110.BM0501 | 130 | 109 | 32 | 45 | 29 | 21 | M5 | 10 | 94 | 800 | 500 |
| B219110.0002 | B219110.BM0601 | 130 | 109 | 32 | 45 | 29 | 21 | M6 | 10 | 95 | 800 | 500 |
| B219132.0001 | B219132.BM0801 | 164 | 132 | 38 | 55 | 34 | 30 | M8 | 12 | 190 | 1500 | 850 |
| B219132.0002 | B219132.BM1001 | 164 | 132 | 38 | 55 | 34 | 30 | M10 | 18 | 193 | 1500 | 850 |
| B219150.0001 | B219150.BM0801 | 187 | 150 | 40 | 60 | 43 | 35 | M8 | 18 | 217 | 2000 | 1000 |
| B219150.0002 | B219150.BM1001 | 187 | 150 | 40 | 60 | 43 | 35 | M10 | 18 | 216 | 2000 | 1000 |

B221

BÜGELGRIFF MIT MUTTER



Material:

Polyamid glasfaserverstärkt (PA6+GF).
Öl- und fettbeständig.

Oberfläche:

Matt.

Farbe:

Schwarz (RAL 9011).

Einsatz:

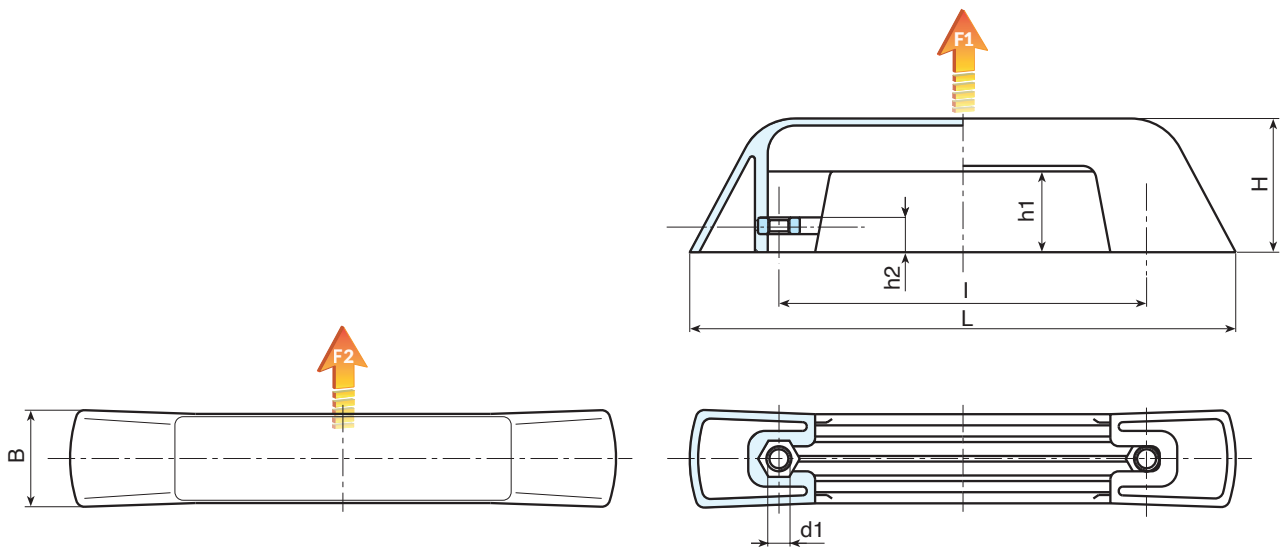
2 Muttern aus verzinktem Stahl DIN 934 - UNI 5588

Weitere Möglichkeiten:

- Kundenspezifische Materialien der Einsätze.
- Individuelle Farben möglich, siehe Farbtabelle [S. 959].



02



| Code | Art. | L | l | B | H | h1 | h2 | d1 | \bar{g} | F1 (N) | F2 (N) |
|--------------|----------------|-----|-----|----|----|----|------|----|-----------|--------|--------|
| B221132.0001 | B221132.TM0801 | 198 | 132 | 34 | 48 | 29 | 12.5 | M8 | 107 | 6785 | 3400 |

B222

BÜGELGRIFF MIT INNENGEWINDE



Material:
Phenolharz.
Öl- und fettbeständig.
Gegen hohe Temperaturen beständig.

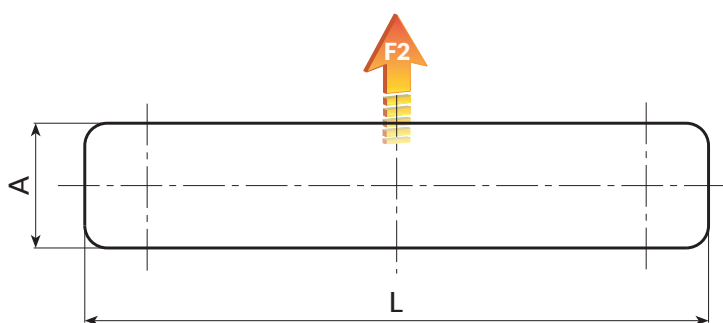
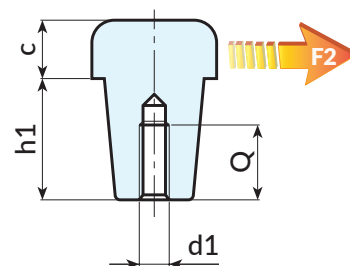
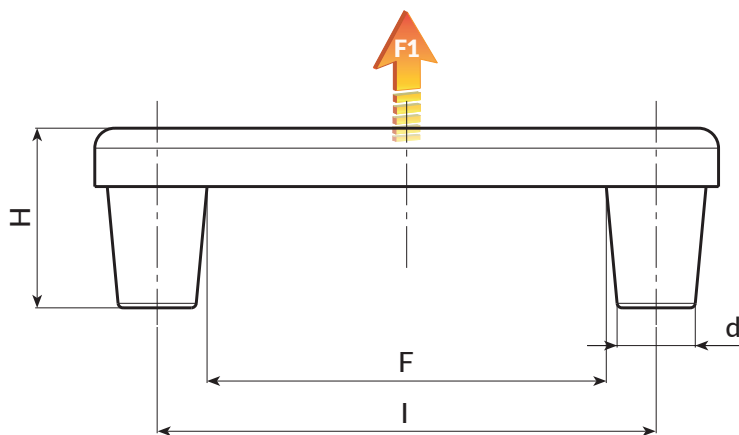
Oberfläche:
Hochglanz.

Farbe:
Schwarz (RAL 9011).

Loch:
Blindes Gewindeloch, das durch Formung im Kunststoff hergestellt wird.

Weitere Möglichkeiten:

- Keine.



| Code | Art. | L | I | F | A | H | h1 | c | d | d1 | Q | g | F1(N) | F2(N) |
|--------------|------------------|-----|-----|----|----|------|------|----|------|----|----|----|-------|-------|
| B222100.0002 | B222100.BM0601CP | 125 | 100 | 80 | 25 | 35.5 | 23.5 | 12 | 15.5 | M6 | 15 | 63 | 2000 | 1400 |

B223

BÜGELGRIFF MIT DURCHGANGSBOHRUNG



Material:
Phenolharz.
Öl- und fettbeständig.
Gegen hohe Temperaturen beständig.

Oberfläche:
Hochglanz.

Farbe:
Schwarz (RAL 9011).

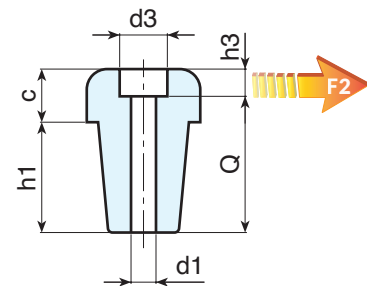
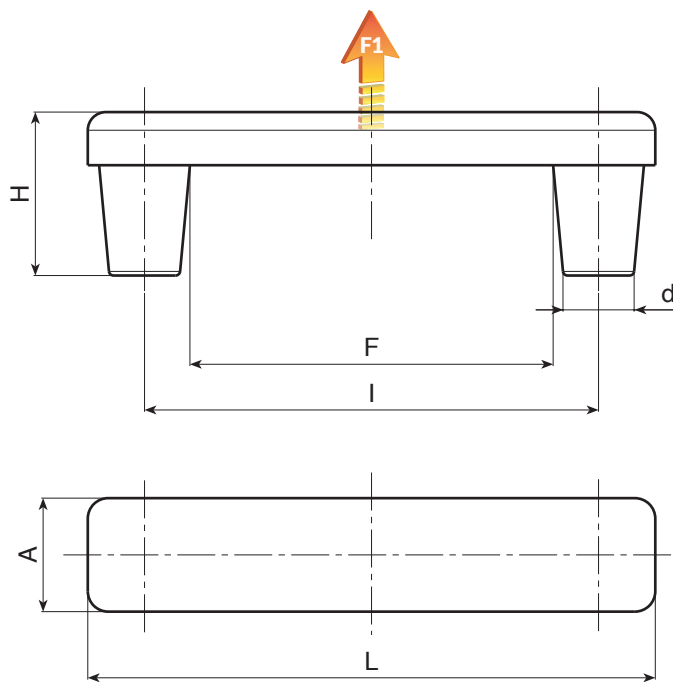
Loch:
Durchgangsbohrung, die durch Formung im Kunststoff hergestellt wird.

Weitere Möglichkeiten:

- Keine.



02



| Code | Art. | L | I | F | A | H | h1 | h3 | c | d | d3 | d1 | Q | g | F1 (N) | F2 (N) |
|--------------|-------------------|-----|-----|----|----|----|------|----|------|------|------|-----|----|----|--------|--------|
| B223100.0001 | B223100.BG5.501PP | 125 | 100 | 80 | 25 | 34 | 23.5 | 6 | 10.5 | 15.5 | 10.5 | 5.5 | 30 | 55 | 2000 | 1400 |



B225

BÜGELGRIFF FÜR GEKRÜMMTE OBERFLÄCHEN

+135°
-30°

PA6
+G.F.

UL94
HB

RoHS
COMPLIANT

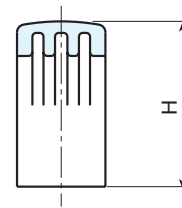
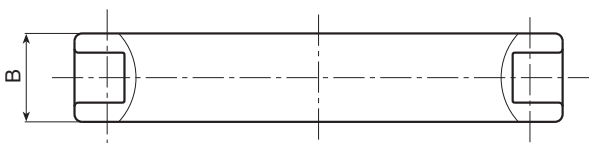
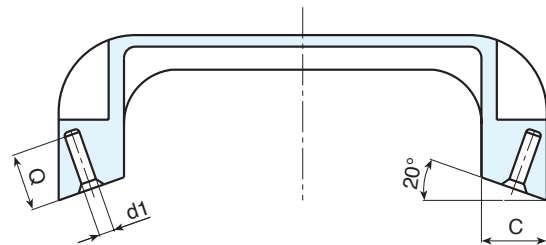
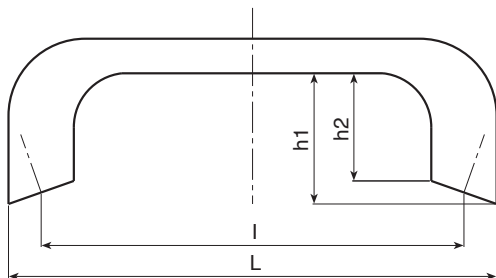
Material:
Polyamid glasfaserverstärkt (PA6+GF).
Öl- und fettbeständig.

Oberfläche:
Matt.

Farbe:
Schwarz (RAL 9011).

Loch:
Durchgangsbohrung für selbstschneidende Schrauben.

Weitere Möglichkeiten:
• Individuelle Farben möglich, siehe Farbtabelle [S. 959].



| Code | Art. | L | l | B | H | h1 | C | d1 | Q | g |
|--------------|------------------|-----|-----|----|----|----|----|----|----|----|
| B225110.0001 | B225110.TG0401CP | 127 | 110 | 24 | 43 | 34 | 16 | 4 | 16 | 35 |

B229



BÜGELGRIF MIT INNENGEWINDE FÜR GEKRÜMMTE OBERFLÄCHEN

Material:

Polyamid glasfaserverstärkt (PA6+GF).
Öl- und fettbeständig.

Oberfläche:

Matt.

Farbe:

Schwarz (RAL 9011).

Einsatz:

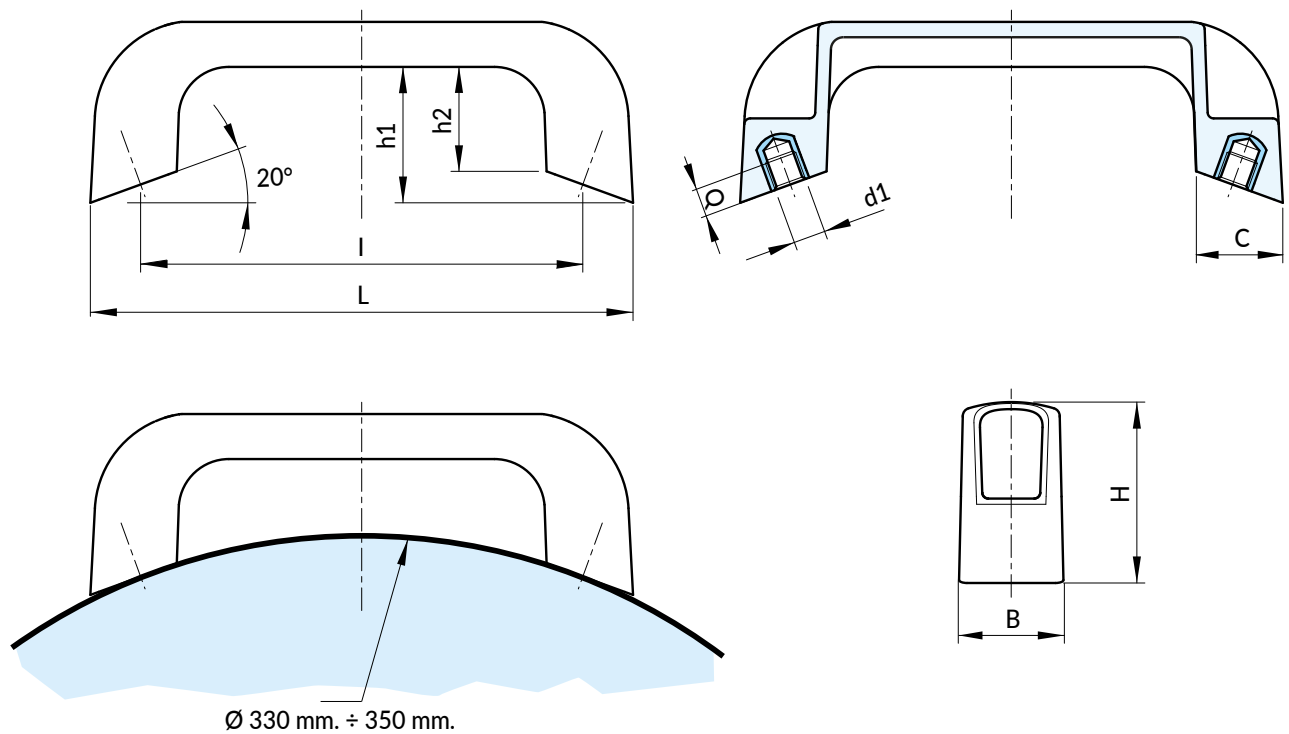
Gewindebuchse aus Messing.

Weitere Möglichkeiten:

- Individuelle Farben möglich, siehe Farbtabelle [S. 959].



02



Ø 330 mm. ÷ 350 mm.

| Code | Art. | L | I | B | H | h1 | h2 | C | d16H | Q | g |
|--------------|----------------|-----|-----|----|----|----|----|------|------|---|----|
| B229110.0001 | B229110.TM0601 | 135 | 110 | 26 | 45 | 34 | 26 | 21.5 | M6 | 8 | 55 |
| B229110.0002 | B229110.TM0801 | 135 | 110 | 26 | 45 | 34 | 26 | 21.5 | M8 | 7 | 54 |

B227

BÜGELGRIFF GENEIGT MIT DURCHGANGSBOHRUNG



Material:
Polypropylen, glasfaserverstärkt (PP+GF).

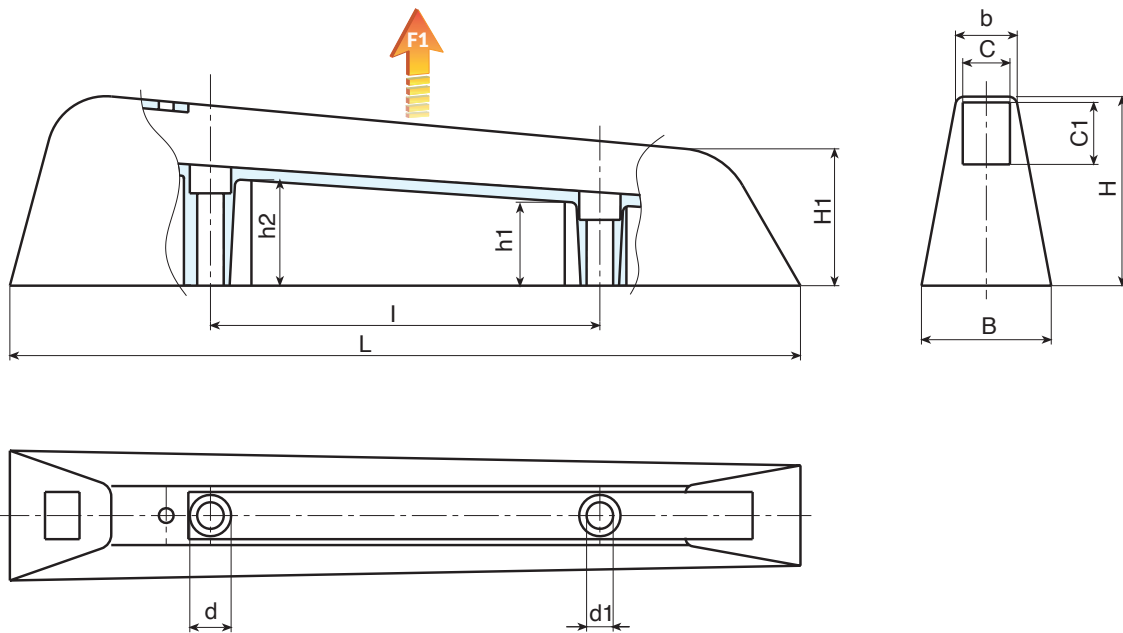
Oberfläche:
Matt.

Farbe:
Schwarz (RAL 9011).

Loch:
Durchgangsbohrung, die durch Formung im Kunststoff hergestellt wird.

Weitere Möglichkeiten:

- Keine.



| Code | Art. | L | I | B | b | H | H1 | h1 | h2 | C | C1 | d | d1 | g | F1 (N) |
|--------------|--------------------|-----|-----|----|----|----|----|----|----|------|------|----|-----|-----|--------|
| B227132.0001 | B227132.TG08.501PP | 268 | 132 | 44 | 20 | 65 | 46 | 26 | 34 | 15.5 | 20.5 | 14 | 8.5 | 106 | 1540 |

B228

BÜGELGRIF MIT AUßENGEWINDE



Material:

Polyamid glasfaserverstärkt (PA6+GF).
Öl- und fettbeständig.

Oberfläche:

Matt.

Farbe:

Schwarz (RAL 9011).

Einsatz:

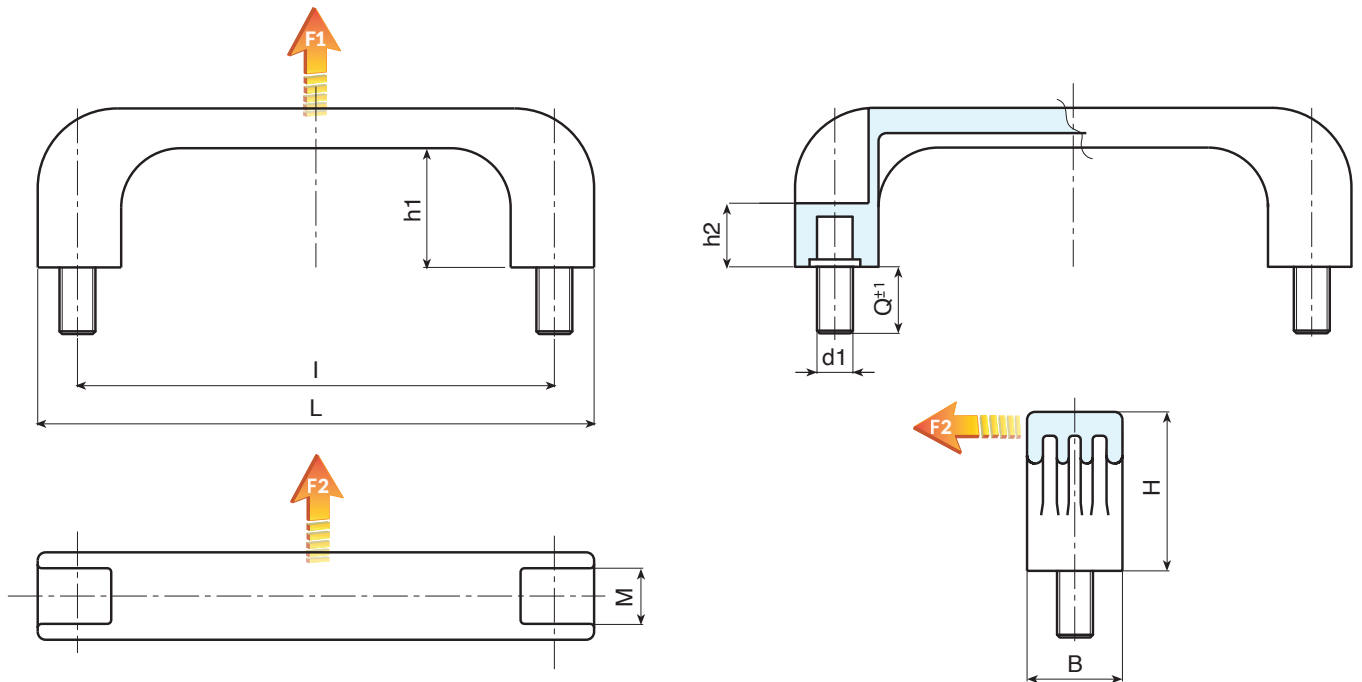
Gewindestiftschraube aus verzinktem Stahl (Gewindetoleranz 6g).

Weitere Möglichkeiten:

- Kundenspezifische Materialien der Einsätze.
- Individuelle Farben möglich, siehe Farbtabelle [S. 959].



02



| Code | Art. | L | I | B | M | H | h1 | h2 | Q | d1 _{6g} | g | F1 (N) | F2 (N) |
|--------------|-------------------|-----|-----|----|----|----|----|----|----|------------------|----|--------|--------|
| B228132.0001 | B228132.TM06X1601 | 151 | 132 | 26 | 14 | 43 | 31 | 16 | 16 | M6 | 85 | 3000 | 2200 |



B226

BÜGELGRIF MIT INNENGEWINDE



Material:
Polyamid glasfaserverstärkt (PA6+GF).
Öl- und fettbeständig.

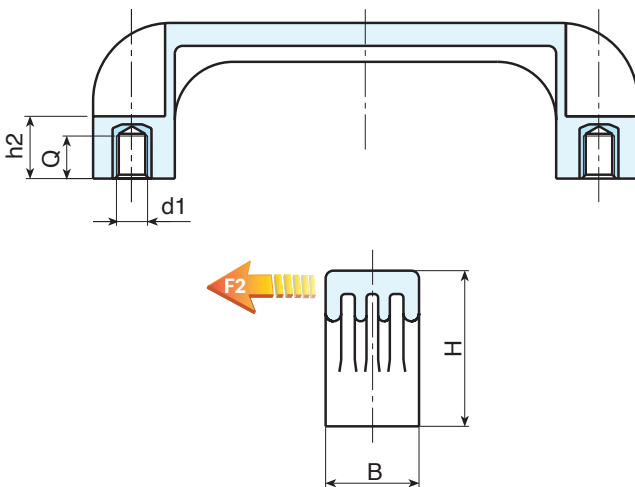
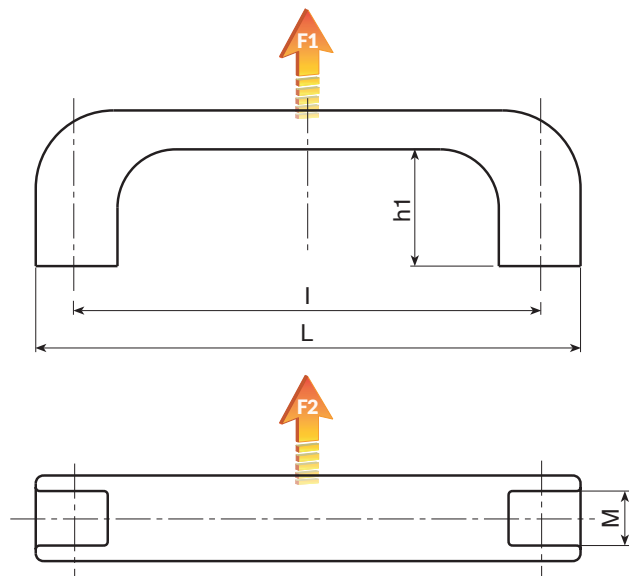
Oberfläche:
Matt.

Farbe:
Schwarz (RAL 9011).

Einsatz:
Gewindebuchse aus Messing (Gewindetoleranz 6H).

Weitere Möglichkeiten:

- Kundenspezifische Materialien der Einsätze.
- Individuelle Farben möglich, siehe Farbtabelle [S. 959].



| Code | Art. | L | I | B | M | H | h1 | h2 | Q | d16H | g | F1 (N) | F2 (N) |
|--------------|----------------|-----|-----|----|----|----|----|----|----|------|-----|--------|--------|
| B226094.0001 | B226094.TM0501 | 110 | 94 | 21 | 13 | 37 | 29 | 13 | 7 | M5 | 23 | 4300 | 1300 |
| B226094.0004 | B226094.TM0601 | 110 | 94 | 21 | 13 | 37 | 29 | 13 | 7 | M6 | 23 | 4300 | 1300 |
| B226117.0002 | B226117.TM0501 | 140 | 117 | 24 | 13 | 40 | 29 | 15 | 10 | M5 | 43 | 4100 | 2800 |
| B226117.0004 | B226117.TM0601 | 140 | 117 | 24 | 13 | 40 | 29 | 15 | 9 | M6 | 43 | 4100 | 2800 |
| B226117.0008 | B226117.TM0801 | 140 | 117 | 24 | 13 | 40 | 29 | 15 | 9 | M8 | 43 | 4100 | 2800 |
| B226120.0001 | B226120.TM0501 | 140 | 120 | 24 | 14 | 40 | 29 | 15 | 10 | M5 | 43 | 6100 | 2800 |
| B226120.0003 | B226120.TM0601 | 140 | 120 | 24 | 14 | 40 | 29 | 15 | 9 | M6 | 43 | 6100 | 2800 |
| B226120.0007 | B226120.TM0801 | 140 | 120 | 24 | 14 | 40 | 29 | 15 | 9 | M8 | 43 | 6100 | 2800 |
| B226132.0001 | B226132.TM0501 | 151 | 132 | 26 | 14 | 43 | 31 | 16 | 10 | M5 | 70 | 7300 | 3500 |
| B226132.0003 | B226132.TM0601 | 151 | 132 | 26 | 14 | 43 | 31 | 16 | 9 | M6 | 70 | 7300 | 3500 |
| B226132.0005 | B226132.TM0801 | 151 | 132 | 26 | 14 | 43 | 31 | 16 | 9 | M8 | 70 | 3700 | 2800 |
| B226180.0001 | B226180.TM0601 | 200 | 180 | 28 | 17 | 51 | 39 | 21 | 14 | M6 | 87 | 3700 | 2800 |
| B226180.0002 | B226180.TM0801 | 200 | 180 | 28 | 17 | 51 | 39 | 21 | 14 | M8 | 88 | 3700 | 2800 |
| B226235.0001 | B226235.TM0801 | 262 | 235 | 32 | 20 | 53 | 40 | 21 | 14 | M8 | 123 | 4300 | 3200 |
| B226235.0003 | B226235.TM1001 | 262 | 235 | 32 | 20 | 53 | 40 | 21 | 14 | M10 | 123 | 4300 | 3200 |

B226AE

BÜGELGRIFF MIT INNENGEWINDE SELBSTVERLÖSCHEND



UL94 - V0

Material:

Polyamid glasfaserverstärkt, (PA6+GF).
Selbstverlöschend nach UL94 V0.
Öl- und fettbeständig.

Oberfläche:

Matt.

Farbe:

Schwarz (RAL 9011).

Einsatz:

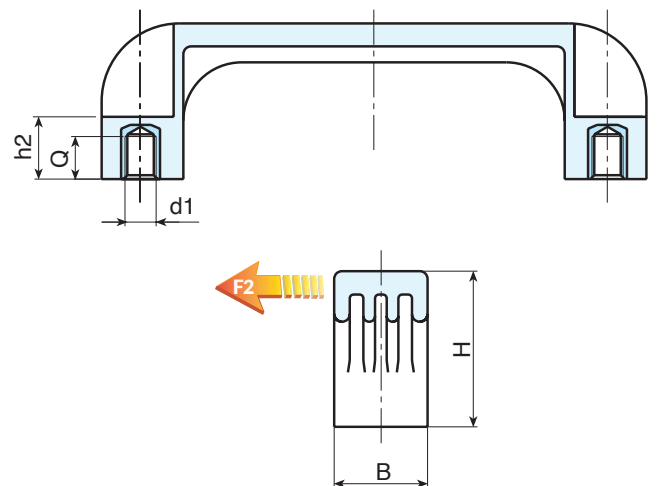
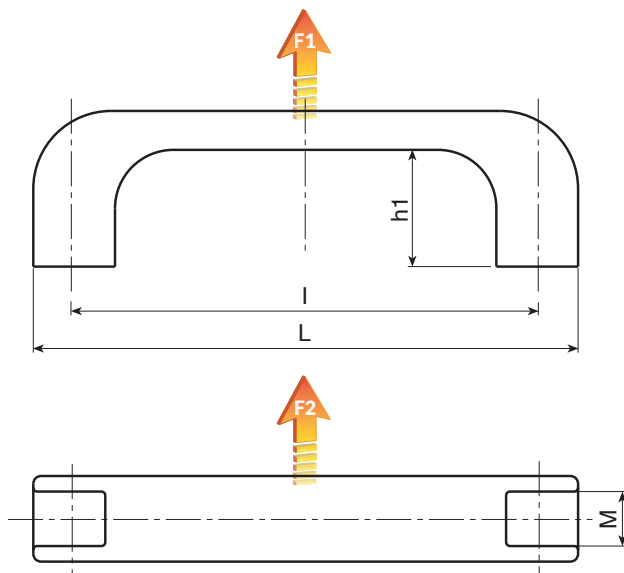
Gewindebuchse aus Messing (Gewindetoleranz 6H).

Weitere Möglichkeiten:

- Kundenspezifische Materialien der Einsätze.



02



UL94 V0

| Code | Art. | L | I | B | M | H | h1 | h2 | Q | d1 _{6H} | g | F1 (N) | F2 (N) |
|--------------|------------------|-----|-----|----|----|----|----|----|----|------------------|-----|--------|--------|
| B226094.0002 | B226094.TM0501AE | 110 | 94 | 21 | 13 | 37 | 29 | 13 | 7 | M5 | 23 | 4300 | 1300 |
| B226094.0005 | B226094.TM0601AE | 110 | 94 | 21 | 13 | 37 | 29 | 13 | 7 | M6 | 23 | 4300 | 1300 |
| B226117.0003 | B226117.TM0501AE | 140 | 117 | 24 | 13 | 40 | 29 | 15 | 10 | M5 | 43 | 4100 | 2800 |
| B226117.0005 | B226117.TM0601AE | 140 | 117 | 24 | 13 | 40 | 29 | 15 | 9 | M6 | 43 | 4100 | 2800 |
| B226117.0009 | B226117.TM0801AE | 140 | 117 | 24 | 13 | 40 | 29 | 15 | 9 | M8 | 43 | 4100 | 2800 |
| B226120.0002 | B226120.TM0501AE | 140 | 120 | 24 | 14 | 40 | 29 | 15 | 10 | M5 | 43 | 6100 | 2800 |
| B226120.0004 | B226120.TM0601AE | 140 | 120 | 24 | 14 | 40 | 29 | 15 | 9 | M6 | 43 | 6100 | 2800 |
| B226120.0008 | B226120.TM0801AE | 140 | 120 | 24 | 14 | 40 | 29 | 15 | 9 | M8 | 43 | 6100 | 2800 |
| B226132.0002 | B226132.TM0501AE | 151 | 132 | 26 | 14 | 43 | 31 | 16 | 10 | M5 | 70 | 7300 | 3500 |
| B226132.0004 | B226132.TM0601AE | 151 | 132 | 26 | 14 | 43 | 31 | 16 | 9 | M6 | 70 | 7300 | 3500 |
| B226132.0006 | B226132.TM0801AE | 151 | 132 | 26 | 14 | 43 | 31 | 16 | 9 | M8 | 70 | 3700 | 2800 |
| B226180.0003 | B226180.TM0801AE | 200 | 180 | 28 | 17 | 51 | 39 | 21 | 14 | M8 | 88 | 3700 | 2800 |
| B226235.0002 | B226235.TM0801AE | 262 | 235 | 32 | 20 | 53 | 40 | 21 | 14 | M8 | 123 | 4300 | 3200 |
| B226235.0004 | B226235.TM1001AE | 262 | 235 | 32 | 20 | 53 | 40 | 21 | 14 | M10 | 123 | 4300 | 3200 |



B224

BÜGELGRIFF MIT DURCHGANGSBOHRUNG



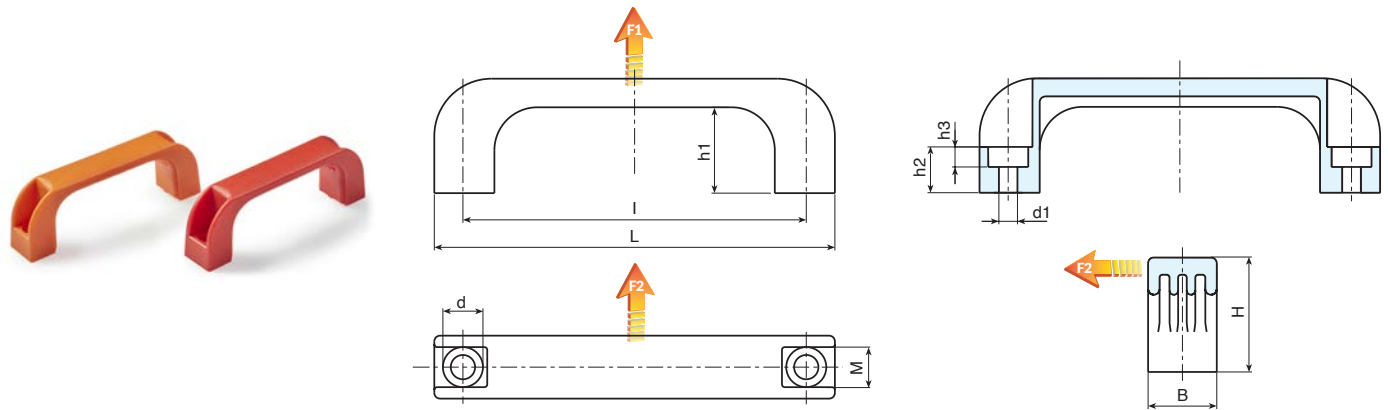
Material:
Polyamid glasfaserverstärkt (PA6+GF).
Öl- und fettbeständig.

Oberfläche:
Matt.

Farbe:
Schwarz: (RAL 9011 Code 01).
Orange: (RAL 2004 Code 02).
Rot: (RAL 3000 Code 16).

Loch:
Durchgangsbohrung, die durch Formung im Kunststoff hergestellt wird.

Weitere Möglichkeiten:
• Individuelle Farben möglich, siehe Farbtabelle [S. 959].



B224 - Schwarzer Bügelgriff (RAL 9001 Code 01)

| Code | Art. | L | l | B | M | H | h1 | h2 | h3 | d | d1 | g | F1 (N) | F2 (N) |
|--------------|--------------------|-----|-----|----|----|----|----|----|----|----|------|-----|--------|--------|
| B224094.0002 | B224094.TG6.501PP | 110 | 94 | 21 | 13 | 37 | 29 | 13 | 7 | 11 | 6.5 | 22 | 2500 | 1251 |
| B224117.0003 | B224117.TG6.501PP | 140 | 117 | 24 | 13 | 40 | 29 | 15 | 7 | 14 | 6.5 | 43 | 4400 | 3000 |
| B224117.0010 | B224117.TG8.501PP | 140 | 117 | 24 | 13 | 40 | 29 | 15 | 9 | 14 | 8.5 | 39 | 4400 | 3000 |
| B224120.0003 | B224120.TG6.501PP | 140 | 120 | 24 | 14 | 40 | 29 | 15 | 7 | 14 | 6.5 | 42 | 4800 | 3200 |
| B224120.0010 | B224120.TG8.501PP | 140 | 120 | 24 | 14 | 40 | 29 | 15 | 9 | 14 | 8.5 | 39 | 4800 | 3200 |
| B224132.0002 | B224132.TG8.501PP | 151 | 132 | 26 | 14 | 43 | 31 | 16 | 9 | 14 | 8.5 | 63 | 3400 | 3200 |
| B224180.0003 | B224180.TG8.501PP | 200 | 180 | 28 | 17 | 51 | 39 | 21 | 9 | 14 | 8.5 | 74 | 4000 | 3000 |
| B224235.0002 | B224235.TG10.501PP | 262 | 235 | 32 | 20 | 53 | 40 | 21 | 11 | 17 | 10.5 | 123 | 3800 | 3000 |

B224 - Orangefarbener Bügelgriff (RAL 2004 Code 02)

| Code | Art. | L | l | B | M | H | h1 | h2 | h3 | d | d1 | g | F1 (N) | F2 (N) |
|--------------|--------------------|-----|-----|----|----|----|----|----|----|----|------|-----|--------|--------|
| B224094.0004 | B224094.TG6.502PP | 110 | 94 | 21 | 13 | 37 | 29 | 13 | 7 | 11 | 6.5 | 22 | 2500 | 1250 |
| B224117.0005 | B224117.TG6.502PP | 140 | 117 | 24 | 13 | 40 | 29 | 15 | 7 | 14 | 6.5 | 43 | 4400 | 3000 |
| B224117.0016 | B224117.TG8.502PP | 140 | 117 | 24 | 13 | 40 | 29 | 15 | 9 | 14 | 8.5 | 39 | 4400 | 3000 |
| B224120.0004 | B224120.TG6.502PP | 140 | 120 | 24 | 14 | 40 | 29 | 15 | 7 | 14 | 6.5 | 42 | 4800 | 3200 |
| B224120.0011 | B224120.TG8.502PP | 140 | 120 | 24 | 14 | 40 | 29 | 15 | 9 | 14 | 8.5 | 39 | 4800 | 3200 |
| B224132.0003 | B224132.TG8.502PP | 151 | 132 | 26 | 14 | 43 | 31 | 16 | 9 | 14 | 8.5 | 63 | 3400 | 3200 |
| B224180.0004 | B224180.TG8.502PP | 200 | 180 | 28 | 17 | 51 | 39 | 21 | 9 | 14 | 8.5 | 74 | 4000 | 3000 |
| B224235.0003 | B224235.TG10.502PP | 262 | 235 | 32 | 20 | 53 | 40 | 21 | 11 | 17 | 10.5 | 123 | 3800 | 3000 |

B224 - Roter Bügelgriff (RAL 3001 Code 16)

| Code | Art. | L | l | B | M | H | h1 | h2 | h3 | d | d1 | g | F1 (N) | F2 (N) |
|--------------|--------------------|-----|-----|----|----|----|----|----|----|----|------|-----|--------|--------|
| B224094.0005 | B224094.TG6.516PP | 110 | 94 | 21 | 13 | 37 | 29 | 13 | 7 | 11 | 6.5 | 22 | 2500 | 1250 |
| B224117.0007 | B224117.TG6.516PP | 140 | 117 | 24 | 13 | 40 | 29 | 15 | 7 | 14 | 6.5 | 43 | 4400 | 3000 |
| B224117.0020 | B224117.TG8.516PP | 140 | 117 | 24 | 13 | 40 | 29 | 15 | 9 | 14 | 8.5 | 39 | 4400 | 3000 |
| B224120.0006 | B224120.TG6.516PP | 140 | 120 | 24 | 14 | 40 | 29 | 15 | 7 | 14 | 6.5 | 42 | 4800 | 3200 |
| B224132.0006 | B224132.TG8.516PP | 151 | 132 | 26 | 14 | 43 | 31 | 16 | 9 | 14 | 8.5 | 63 | 3400 | 3200 |
| B224180.0005 | B224180.TG8.516PP | 200 | 180 | 28 | 17 | 51 | 39 | 21 | 9 | 14 | 8.5 | 74 | 4000 | 3000 |
| B224235.0005 | B224235.TG10.516PP | 262 | 235 | 32 | 20 | 53 | 40 | 21 | 11 | 17 | 10.5 | 123 | 3800 | 3000 |



B224AE

+135°
-30°

PA6
+G.F.

UL94
V0

RoHS
COMPLIANT

BÜGELGRIFF MIT DURCHGANGSBOHRUNG SELBSTVERLÖSCHEND

UL94 - V0

Material:

Polyamid glasfaserverstärkt, (PA6+GF).
Selbstverlöschend nach UL94 V0.
Öl- und fettbeständig.

Oberfläche:

Matt.

Farbe:

Schwarz (RAL 9011).

Loch:

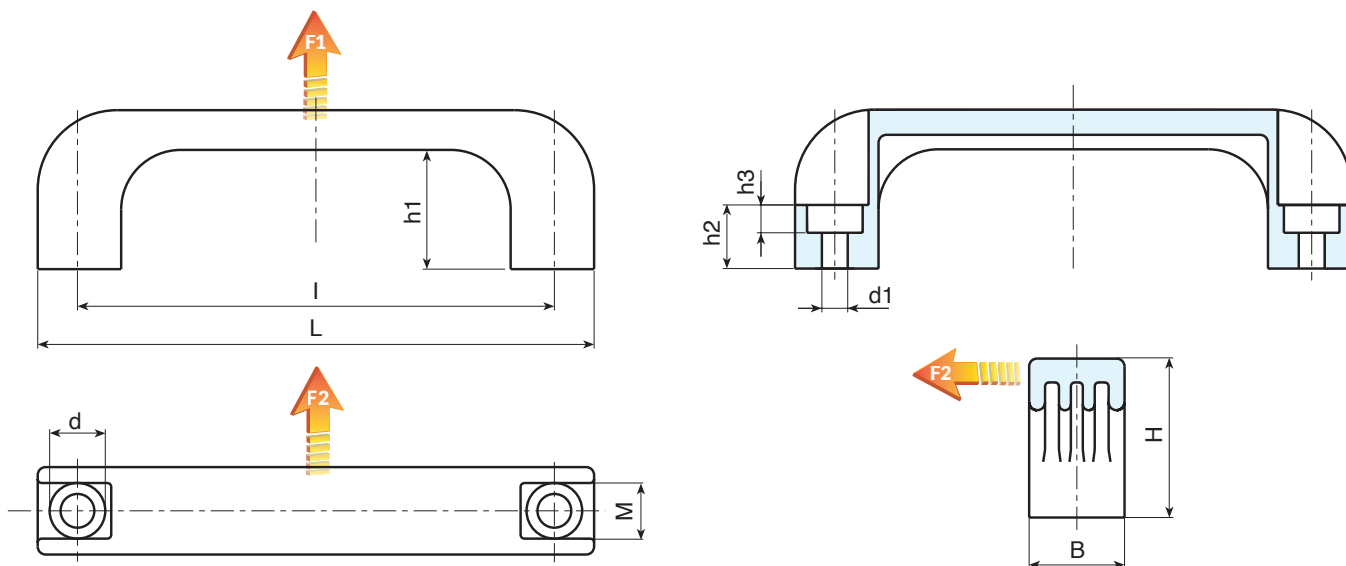
Durchgangsbohrung, die durch Formung im Kunststoff hergestellt wird.

Weitere Möglichkeiten:

- Keine.



02



UL94 V0

| Code | Art. | L | l | B | M | H | h1 | h2 | h3 | d | d1 | g | F1 (N) | F2 (N) |
|--------------|--------------------|-----|-----|----|----|----|----|----|----|----|------|-----|--------|--------|
| B224094.0001 | B224094.TG6.501AE | 110 | 94 | 21 | 13 | 37 | 29 | 13 | 7 | 11 | 6.5 | 22 | 2500 | 1250 |
| B224117.0001 | B224117.TG6.501AE | 140 | 117 | 24 | 13 | 40 | 29 | 15 | 7 | 14 | 6.5 | 43 | 4400 | 3000 |
| B224117.0008 | B224117.TG8.501AE | 140 | 117 | 24 | 13 | 40 | 29 | 15 | 9 | 14 | 8.5 | 39 | 4400 | 3000 |
| B224120.0002 | B224120.TG6.501AE | 140 | 120 | 24 | 14 | 40 | 29 | 15 | 7 | 14 | 6.5 | 42 | 4800 | 3200 |
| B224120.0008 | B224120.TG8.501AE | 140 | 120 | 24 | 14 | 40 | 29 | 15 | 9 | 14 | 8.5 | 39 | 4800 | 3200 |
| B224132.0001 | B224132.TG8.501AE | 151 | 132 | 26 | 14 | 43 | 31 | 16 | 9 | 14 | 8.5 | 63 | 3400 | 3200 |
| B224180.0001 | B224180.TG8.501AE | 200 | 180 | 28 | 17 | 51 | 39 | 21 | 9 | 14 | 8.5 | 74 | 4000 | 3000 |
| B224235.0001 | B224235.TG10.501AE | 262 | 235 | 32 | 20 | 53 | 40 | 21 | 11 | 17 | 10.5 | 123 | 3800 | 3000 |

B224BF

NEW



FESTER BÜGELGRIFF MIT DURCHGANGSLOCH, AUS ANTIBAKTERIELLEM MATERIAL

Material:

Spezialkunststoff, glasfaserverstärkt. Ihm wurden anorganische Silberionen zugesetzt, die dem Material antibakterielle Eigenschaften verleihen (ISO 22196:2011). Öl- und fettbeständig.

Oberfläche:

Matt.

Farbe:

Schwarz: (RAL 9011 Code 01).

Loch:

Durchgangsbohrung, die durch Formung im Kunststoff hergestellt wird.

Weitere Möglichkeiten:

- Keine.

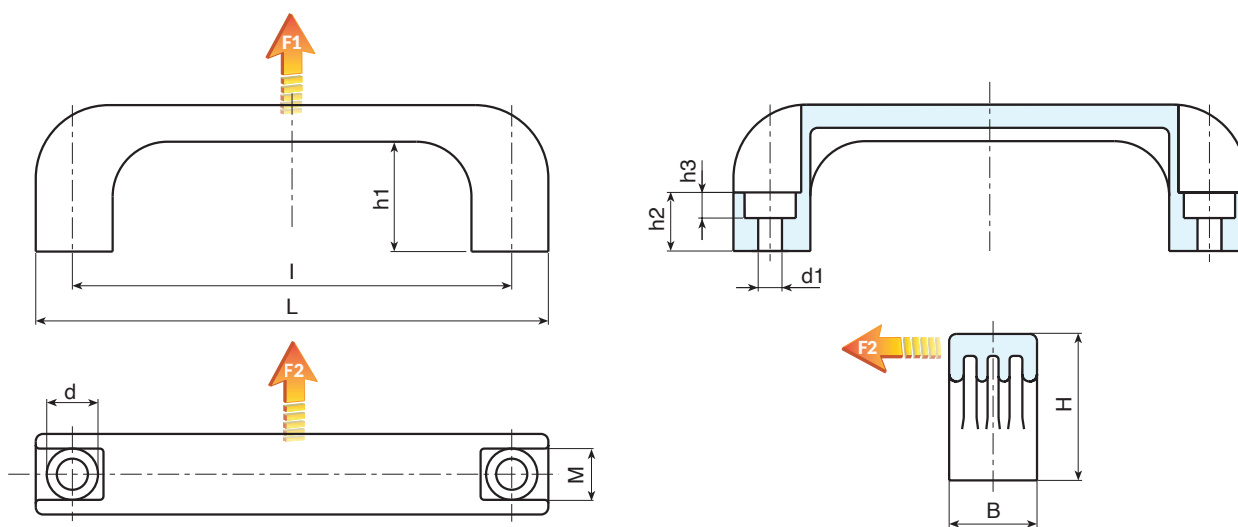
Anmerkungen:

Ein spezieller antibakterieller Zusatz auf der Grundlage von anorganischen Silberionen sorgt dafür, dass die solchermaßen hergestellten Produkte auf natürliche Weise gegen Mikroben, Bakterien und Pilze beständig sind. Deren Bildung und Verbreitung wird auf diese Weise vorgebeugt. Die Ionen werden allmählich freigesetzt, was auch bei häufiger Reinigung und Keimfreimachung eine lang andauernde Beständigkeit garantiert. Diese Ionen bleiben auch bei weit über 200°C intakt und halten deshalb Sterilisiervorgängen stand, die gewöhnlich bei Temperaturen von ungefähr 130°C ausgeführt werden. Das Material ist von akkreditierten Prüflaboratorien zertifiziert. Für jedes gelieferte Produkt wird eine Konformitätserklärung ausgestellt.

Die angebotene Formulierung entspricht der Norm ISO 22196:2011 und wirkt insbesondere gegen die folgenden Stämme:

- Escherichia Coli ATCC 25922
- Candida Albicans ATCC 10231
- Pseudomonas aeruginosa ATCC 13388
- Pseudomonas aeruginosa ATCC 15442
- Klebsiella pneumoniae ATCC 4352
- Staphylococcus aureus ATCC 6538

Bei allen Prüfungen beträgt die relative Reduzierung zwischen 99,5% und 99,9%.



| Code | Art. | L | I | B | M | H | h1 | h2 | h3 | d | d1 | g | F1 (N) | F2 (N) |
|--------------|--------------------|-----|-----|----|----|----|----|----|----|----|-----|----|--------|--------|
| B224117.0002 | B224117.TG6.501PBF | 140 | 117 | 24 | 13 | 40 | 29 | 15 | 7 | 14 | 6.5 | 43 | 4400 | 3000 |
| B224117.0009 | B224117.TG8.501PBF | 140 | 117 | 24 | 13 | 40 | 29 | 15 | 9 | 14 | 8.5 | 39 | 4400 | 3000 |
| B224180.0002 | B224180.TG8.501PBF | 200 | 180 | 28 | 17 | 51 | 39 | 21 | 9 | 14 | 8.5 | 74 | 4000 | 3000 |



B236

BÜGELGRIFF MIT INNENGEWINDE



Material:

Polyamid glasfaserverstärkt (PA6+GF). Öl- und fettbeständig.

Oberfläche:

Matt.

Farbe:

Schwarz (RAL 9011).

Einsatz:

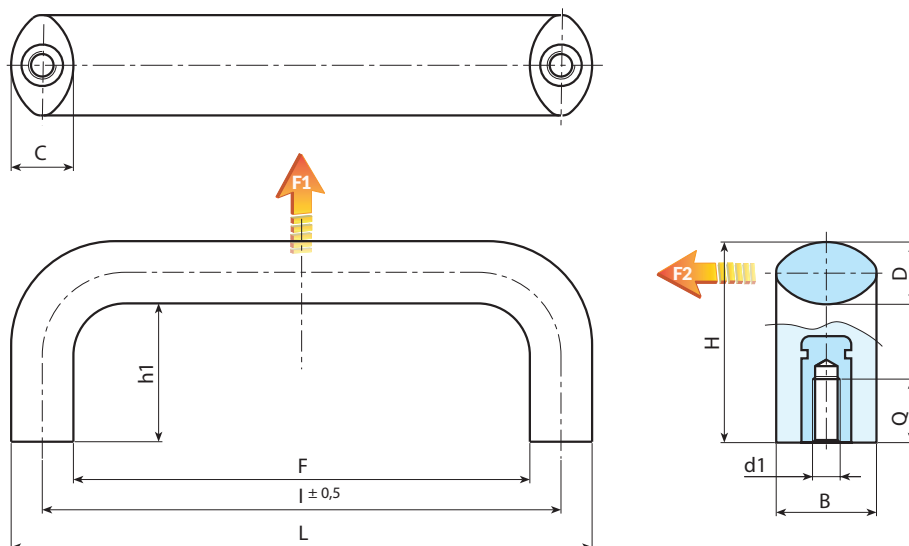
Gewindebuchse aus Messing (Gewindetoleranz 6H).

Weitere Möglichkeiten:

- Kundenspezifische Materialien der Einsätze.
- Individuelle Farben möglich, siehe Farbtabelle [S. 959].



02



| Code | Art. | L | I | F | B | C | D | H | h1 | Q | d1 ^{6H} | g | F1 (N) | F2 (N) |
|--------------|----------------|-------|-------|------|----|------|------|----|----|----|------------------|-----|--------|--------|
| B236086.0001 | B236086.TM0501 | 98.5 | 86 | 73.5 | 20 | 12.5 | 12.5 | 40 | 28 | 8 | M05 | 40 | 4000 | 1500 |
| B236086.0004 | B236086.TM0601 | 98.5 | 86 | 73.5 | 20 | 12.5 | 12.5 | 40 | 28 | 8 | M06 | 40 | 4000 | 1500 |
| B236094.0001 | B236094.TM0501 | 106.5 | 94 | 81.5 | 20 | 12.5 | 12.5 | 40 | 28 | 8 | M05 | 40 | 3300 | 1600 |
| B236094.0007 | B236094.TM0601 | 106.5 | 94 | 81.5 | 20 | 12.5 | 12.5 | 40 | 28 | 8 | M06 | 40 | 3300 | 1600 |
| B236117.0001 | B236117.TM0501 | 134 | 117 | 102 | 25 | 16 | 16 | 50 | 34 | 8 | M05 | 84 | 4400 | 1800 |
| B236117.0005 | B236117.TM0601 | 134 | 117 | 102 | 25 | 16 | 16 | 50 | 34 | 8 | M06 | 81 | 4400 | 1800 |
| B236117.0009 | B236117.TM0801 | 134 | 117 | 102 | 25 | 16 | 16 | 50 | 34 | 13 | M08 | 80 | 4400 | 1800 |
| B236120.0001 | B236120.TM0501 | 134 | 120 | 102 | 25 | 16 | 16 | 50 | 34 | 15 | M05 | 84 | 5200 | 2400 |
| B236120.0005 | B236120.TM0601 | 134 | 120 | 102 | 25 | 16 | 16 | 50 | 34 | 8 | M06 | 81 | 5200 | 2400 |
| B236120.0008 | B236120.TM0801 | 134 | 120 | 102 | 25 | 16 | 16 | 50 | 34 | 13 | M08 | 80 | 5200 | 2400 |
| B236132.0001 | B236132.TM0501 | 148 | 132 | 116 | 25 | 16 | 16 | 50 | 34 | 15 | M05 | 90 | 3700 | 2600 |
| B236132.0004 | B236132.TM0601 | 148 | 132 | 116 | 25 | 16 | 16 | 50 | 34 | 8 | M06 | 88 | 3700 | 2600 |
| B236132.0007 | B236132.TM0801 | 148 | 132 | 116 | 25 | 16 | 16 | 50 | 34 | 13 | M08 | 85 | 3700 | 2600 |
| B236150.0001 | B236150.TM0601 | 168 | 149,5 | 132 | 29 | 18 | 18 | 58 | 40 | 16 | M06 | 123 | 5900 | 1900 |
| B236150.0004 | B236150.TM0801 | 168 | 149,5 | 132 | 29 | 18 | 18 | 58 | 40 | 13 | M08 | 121 | 5900 | 1900 |
| B236150.0007 | B236150.TM1001 | 168 | 149,5 | 132 | 29 | 18 | 18 | 58 | 40 | 13 | M10 | 119 | 5900 | 1900 |
| B236179.0001 | B236179.TM0801 | 197 | 179 | 161 | 29 | 18 | 18 | 58 | 40 | 13 | M08 | 135 | 3800 | 3200 |
| B236179.0005 | B236179.TM1001 | 197 | 179 | 161 | 29 | 18 | 18 | 58 | 40 | 13 | M10 | 133 | 3800 | 3200 |



B236CIN

BÜGELGRIF MIT INNENGEWINDE AUS EDELSTAHL

+135°
-30°

PA6
+G.F.

UL94
HB

RoHS
COMPLIANT

INOX

Material:
Polyamid glasfaserverstärkt (PA6+GF). Öl- und fettbeständig.

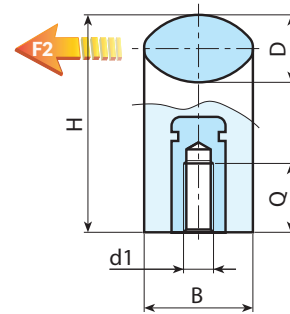
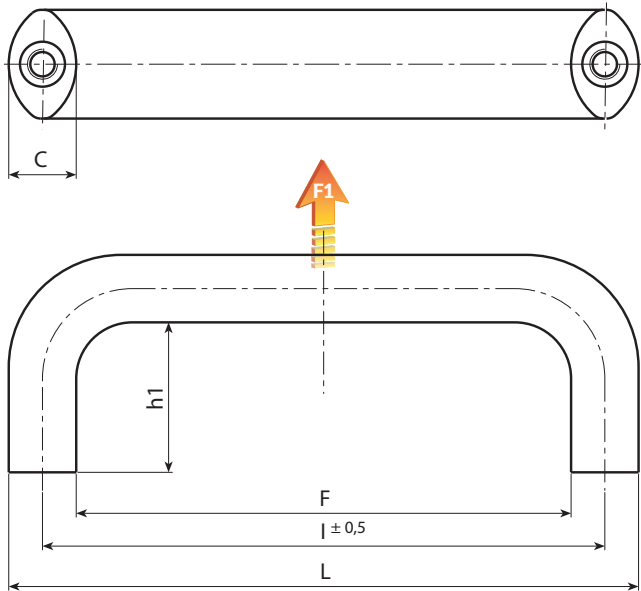
Oberfläche:
Matt.

Farbe:
Schwarz (RAL 9011).

Einsatz:
Gewindebuchse aus Edelstahl (AISI 303) (Gewindetoleranz 6H).

Weitere Möglichkeiten:

- Auf Anfrage und ab bestimmten Abnahmemengen Farben nach der Tabelle [auf S. 959].



INOX

| Code | Art. | L | I | F | B | C | D | H | h1 | Q | d1 _{6H} | g | F1 (N) | F2 (N) |
|--------------|-------------------|-------|-------|------|----|------|------|----|----|----|------------------|-----|--------|--------|
| B236086.0003 | B236086.TM0501CIN | 98.5 | 86 | 73.5 | 20 | 12.5 | 12.5 | 40 | 28 | 8 | M5 | 40 | 4000 | 1500 |
| B236086.0006 | B236086.TM0601CIN | 98.5 | 86 | 73.5 | 20 | 12.5 | 12.5 | 40 | 28 | 9 | M6 | 40 | 4000 | 1500 |
| B236094.0003 | B236094.TM0501CIN | 106.5 | 94 | 81.5 | 20 | 12.5 | 12.5 | 40 | 28 | 8 | M5 | 40 | 3300 | 1600 |
| B236094.0009 | B236094.TM0601CIN | 106.5 | 94 | 81.5 | 20 | 12.5 | 12.5 | 40 | 28 | 9 | M6 | 40 | 3300 | 1600 |
| B236117.0004 | B236117.TM0501CIN | 134 | 117 | 102 | 25 | 16 | 16 | 50 | 34 | 8 | M5 | 84 | 4400 | 1800 |
| B236117.0008 | B236117.TM0601CIN | 134 | 117 | 102 | 25 | 16 | 16 | 50 | 34 | 9 | M6 | 81 | 4400 | 1800 |
| B236117.0012 | B236117.TM0801CIN | 134 | 117 | 102 | 25 | 16 | 16 | 50 | 34 | 13 | M8 | 80 | 4400 | 1800 |
| B236120.0003 | B236120.TM0501CIN | 134 | 120 | 102 | 25 | 16 | 16 | 50 | 34 | 8 | M5 | 84 | 5200 | 2400 |
| B236120.0007 | B236120.TM0601CIN | 134 | 120 | 102 | 25 | 16 | 16 | 50 | 34 | 9 | M6 | 81 | 5200 | 2400 |
| B236120.0010 | B236120.TM0801CIN | 134 | 120 | 102 | 25 | 16 | 16 | 50 | 34 | 13 | M8 | 80 | 5200 | 2400 |
| B236132.0003 | B236132.TM0501CIN | 148 | 132 | 116 | 25 | 16 | 16 | 50 | 34 | 8 | M5 | 90 | 3700 | 2600 |
| B236132.0006 | B236132.TM0601CIN | 148 | 132 | 116 | 25 | 16 | 16 | 50 | 34 | 9 | M6 | 88 | 3700 | 2600 |
| B236132.0009 | B236132.TM0801CIN | 148 | 132 | 116 | 25 | 16 | 16 | 50 | 34 | 13 | M8 | 85 | 3700 | 2600 |
| B236150.0003 | B236150.TM0601CIN | 168 | 149,5 | 132 | 29 | 18 | 18 | 58 | 40 | 13 | M6 | 123 | 5900 | 1900 |
| B236150.0006 | B236150.TM0801CIN | 168 | 149,5 | 132 | 29 | 18 | 18 | 58 | 40 | 13 | M8 | 121 | 5900 | 1900 |
| B236150.0009 | B236150.TM1001CIN | 168 | 149,5 | 132 | 29 | 18 | 18 | 58 | 40 | 16 | M10 | 119 | 5900 | 1900 |
| B236179.0004 | B236179.TM0801CIN | 197 | 179 | 161 | 29 | 18 | 18 | 58 | 40 | 13 | M8 | 135 | 3800 | 3200 |
| B236179.0008 | B236179.TM1001CIN | 197 | 179 | 161 | 29 | 18 | 18 | 58 | 40 | 16 | M10 | 133 | 3800 | 3200 |

B236AE

BÜGELGRIF MIT INNENGEWINDE SELBSTVERLÖSCHEND



PA6
+G.F.

UL94
V0



UL94 - V0

Material:

Polyamid glasfaserverstärkt, (PA6+GF).
Selbstverlöschend nach UL94 V0.
Öl- und fettbeständig.

Oberfläche:

Matt.

Farbe:

Schwarz (RAL 9011).

Einsatz:

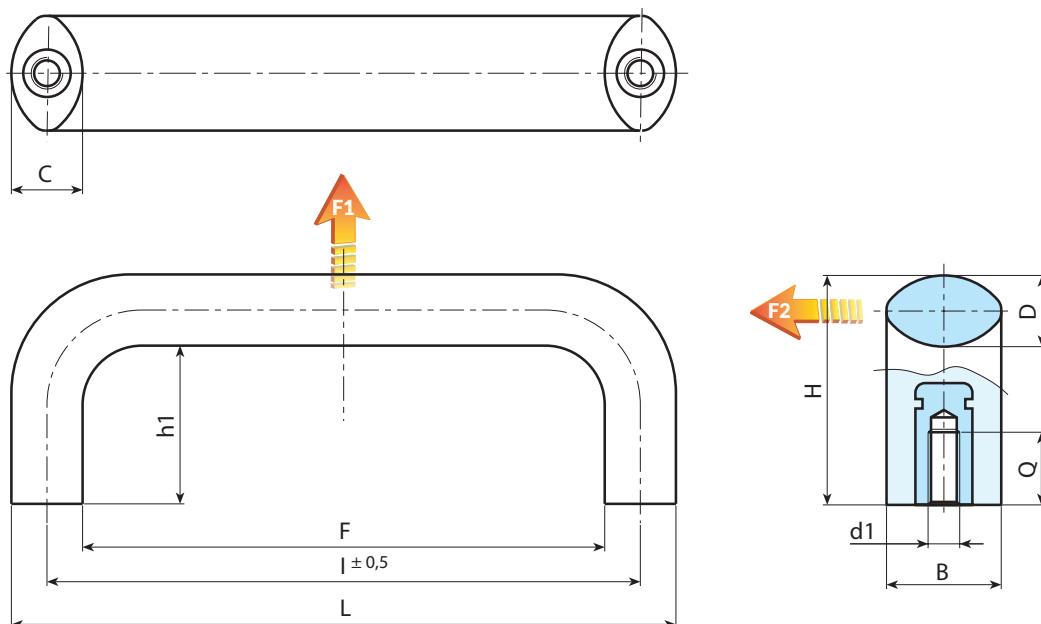
Gewindebuchse aus Messing (Gewindetoleranz 6H).

Weitere Möglichkeiten:

- Kundenspezifische Materialien der Einsätze.



02



UL94 V0

| Code | Art. | L | I | F | B | C | D | H | h1 | Q | d1 _{6H} | g | F1 (N) | F2 (N) |
|--------------|------------------|-------|-------|------|----|------|------|----|----|----|------------------|-----|--------|--------|
| B236086.0002 | B236086.TM0501AE | 98.5 | 86 | 73.5 | 20 | 12.5 | 12.5 | 40 | 28 | 8 | M5 | 40 | 4000 | 1500 |
| B236086.0005 | B236086.TM0601AE | 98.5 | 86 | 73.5 | 20 | 12.5 | 12.5 | 40 | 28 | 8 | M6 | 40 | 4000 | 1500 |
| B236094.0002 | B236094.TM0501AE | 106.5 | 94 | 81.5 | 20 | 12.5 | 12.5 | 40 | 28 | 8 | M5 | 40 | 3300 | 1600 |
| B236094.0008 | B236094.TM0601AE | 106.5 | 94 | 81.5 | 20 | 12.5 | 12.5 | 40 | 28 | 8 | M6 | 40 | 3300 | 1600 |
| B236117.0002 | B236117.TM0501AE | 134 | 117 | 102 | 25 | 16 | 16 | 50 | 34 | 8 | M5 | 84 | 4400 | 1800 |
| B236117.0006 | B236117.TM0601AE | 134 | 117 | 102 | 25 | 16 | 16 | 50 | 34 | 8 | M6 | 81 | 4400 | 1800 |
| B236117.0010 | B236117.TM0801AE | 134 | 117 | 102 | 25 | 16 | 16 | 50 | 34 | 13 | M8 | 80 | 4400 | 1800 |
| B236120.0002 | B236120.TM0501AE | 134 | 120 | 102 | 25 | 16 | 16 | 50 | 34 | 15 | M5 | 84 | 5200 | 2400 |
| B236120.0006 | B236120.TM0601AE | 134 | 120 | 102 | 25 | 16 | 16 | 50 | 34 | 8 | M6 | 81 | 5200 | 2400 |
| B236120.0009 | B236120.TM0801AE | 134 | 120 | 102 | 25 | 16 | 16 | 50 | 34 | 13 | M8 | 80 | 5200 | 2400 |
| B236132.0002 | B236132.TM0501AE | 148 | 132 | 116 | 25 | 16 | 16 | 50 | 34 | 15 | M5 | 90 | 3700 | 2600 |
| B236132.0005 | B236132.TM0601AE | 148 | 132 | 116 | 25 | 16 | 16 | 50 | 34 | 8 | M6 | 88 | 3700 | 2600 |
| B236132.0008 | B236132.TM0801AE | 148 | 132 | 116 | 25 | 16 | 16 | 50 | 34 | 13 | M8 | 85 | 3700 | 2600 |
| B236150.0002 | B236150.TM0601AE | 168 | 149,5 | 132 | 29 | 18 | 18 | 58 | 40 | 16 | M6 | 123 | 5900 | 1900 |
| B236150.0005 | B236150.TM0801AE | 168 | 149,5 | 132 | 29 | 18 | 18 | 58 | 40 | 13 | M8 | 121 | 5900 | 1900 |
| B236150.0008 | B236150.TM1001AE | 168 | 149,5 | 132 | 29 | 18 | 18 | 58 | 40 | 13 | M10 | 119 | 5900 | 1900 |
| B236179.0002 | B236179.TM0801AE | 197 | 179 | 161 | 29 | 18 | 18 | 58 | 40 | 13 | M8 | 135 | 3800 | 3200 |
| B236179.0006 | B236179.TM1001AE | 197 | 179 | 161 | 29 | 18 | 18 | 58 | 40 | 13 | M10 | 133 | 3800 | 3200 |



B236BF

NEW



VOLLER BÜGELGRIFF MIT ANTIBAKTERIELLEM MATERIAL UND EDELSTAHLBUCHSE

INOX

Material:

Spezialkunststoff, glasfaserverstärkt. Ihm wurden anorganische Silberionen zugesetzt, die dem Material antibakterielle Eigenschaften verleihen (ISO 22196:2011). Öl- und fettbeständig.

Oberfläche:

Matt.

Farbe:

Schwarz (RAL 9011).

Einsatz:

Gewindebuchse aus Edelstahl (AISI 303) (Gewindetoleranz 6H).

Weitere Möglichkeiten:

- Keine.

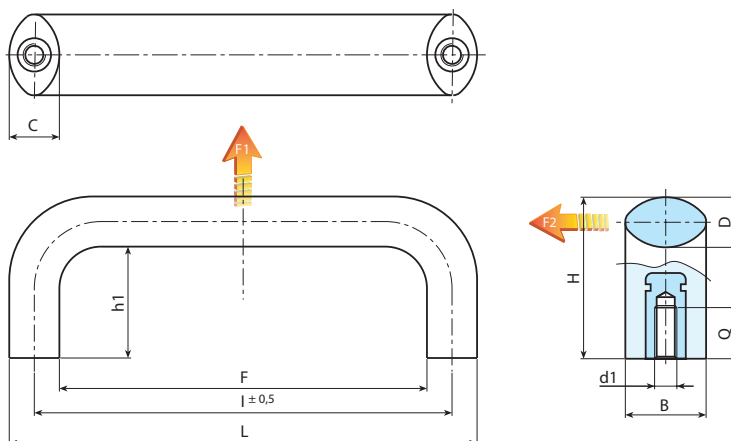
Anmerkungen:

Ein spezieller antibakterieller Zusatz auf der Grundlage von anorganischen Silberionen sorgt dafür, dass die solchermaßen hergestellten Produkte auf natürliche Weise gegen Mikroben, Bakterien und Pilze beständig sind. Deren Bildung und Verbreitung wird auf diese Weise vorgebeugt. Die Ionen werden allmählich freigesetzt, was auch bei häufiger Reinigung und Keimfreimachung eine lang andauernde Beständigkeit garantiert. Diese Ionen bleiben auch bei weit über 200°C intakt und halten deshalb Sterilisiervorgängen stand, die gewöhnlich bei Temperaturen von ungefähr 130°C ausgeführt werden. Das Material ist von akkreditierten Prüflaboratorien zertifiziert. Für jedes gelieferte Produkt wird eine Konformitätserklärung ausgestellt.

Die angebotene Formulierung entspricht der Norm ISO 22196:2011 und wirkt insbesondere gegen die folgenden Stämme:

- Escherichia Coli ATCC 25922
- Candida Albicans ATCC 10231
- Pseudomonas aeruginosa ATCC 13388
- Pseudomonas aeruginosa ATCC 15442
- Klebsiella pneumoniae ATCC 4352
- Staphylococcus aureus ATCC 6538

Bei allen Prüfungen beträgt die relative Reduzierung zwischen 99,5% und 99,9%.



INOX

| Code | Art. | L | I | F | B | C | D | H | h1 | Q | d1 ^{6H} | g | F1 (N) | F2 (N) |
|--------------|------------------|-----|-----|-----|----|----|----|----|----|----|------------------|-----|--------|--------|
| B236117.0003 | B236117.TM0501BF | 134 | 117 | 102 | 25 | 16 | 16 | 50 | 34 | 8 | M5 | 84 | 4400 | 1800 |
| B236117.0007 | B236117.TM0601BF | 134 | 117 | 102 | 25 | 16 | 16 | 50 | 34 | 8 | M6 | 81 | 4400 | 1800 |
| B236117.0011 | B236117.TM0801BF | 134 | 117 | 102 | 25 | 16 | 16 | 50 | 34 | 13 | M8 | 80 | 4400 | 1800 |
| B236179.0003 | B236179.TM0801BF | 197 | 179 | 161 | 29 | 18 | 18 | 58 | 40 | 13 | M8 | 135 | 3800 | 3200 |
| B236179.0007 | B236179.TM1001BF | 197 | 179 | 161 | 29 | 18 | 18 | 58 | 40 | 13 | M10 | 133 | 3800 | 3200 |



B328



ADAPTER FÜR BÜGELGRIFF "EUROMODEL" B324 FÜR GEKRÜMMTE OBERFLÄCHEN

Material:

Polyamid glasfaserverstärkt (PA6+GF).
Öl- und fettbeständig.

Oberfläche:

Matt.

Farbe:

Schwarz (RAL 9011).

Loch:

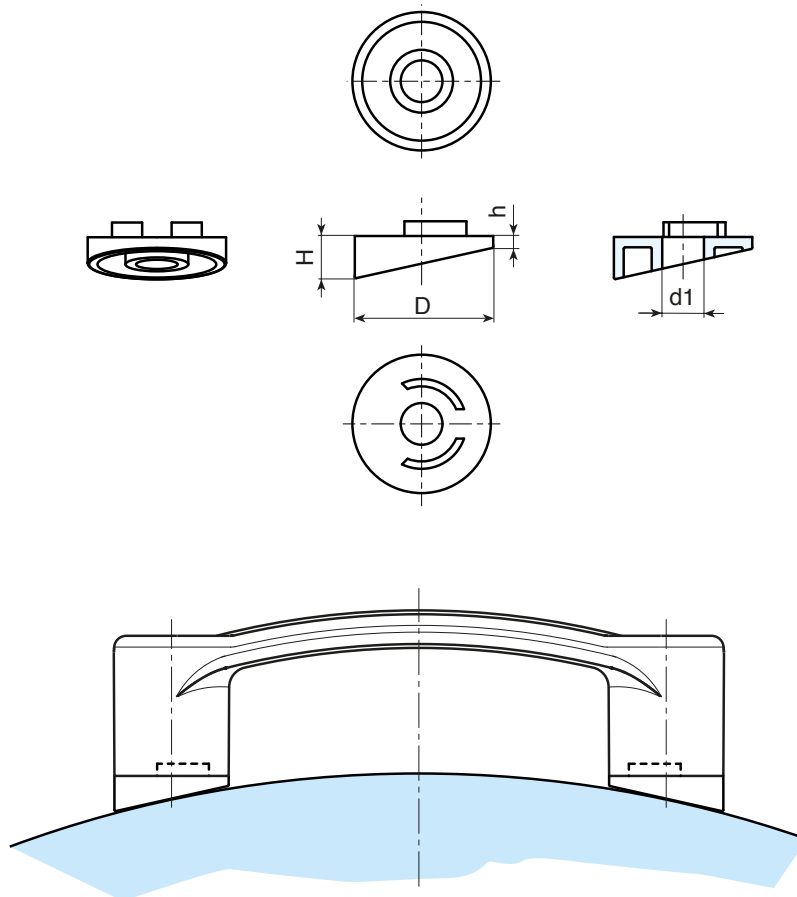
Durchgangsbohrung, die durch Formung im Kunststoff hergestellt wird.

Weitere Möglichkeiten:

- Individuelle Farben möglich, siehe Farbtabelle [S. 959].



02



| Code | Art. | D | H | h | d1 | g |
|--------------|------------------|----|---|---|-----|---|
| B328120.0001 | B328120.TG08.501 | 28 | 9 | 3 | 6.5 | 3 |

B324



PA6
+G.F.

UL94
HB

RoHS
COMPLIANT

MODELLO
DEPOSITATO

BÜGELGRIFF "EUROMODEL" MIT DURCHGANGSBOHRUNG UND ABDECKUNG

Material:

Polyamid glasfaserverstärkt (PA6+GF).
Öl- und fettbeständig.

Oberfläche:

Matt.

Farbe:

Schwarz (RAL 9011).

Abdeckung:

Abdeckung aus grauem Polyamid (RAL 7035 Code 13).

Alternativfarben Stopfen:

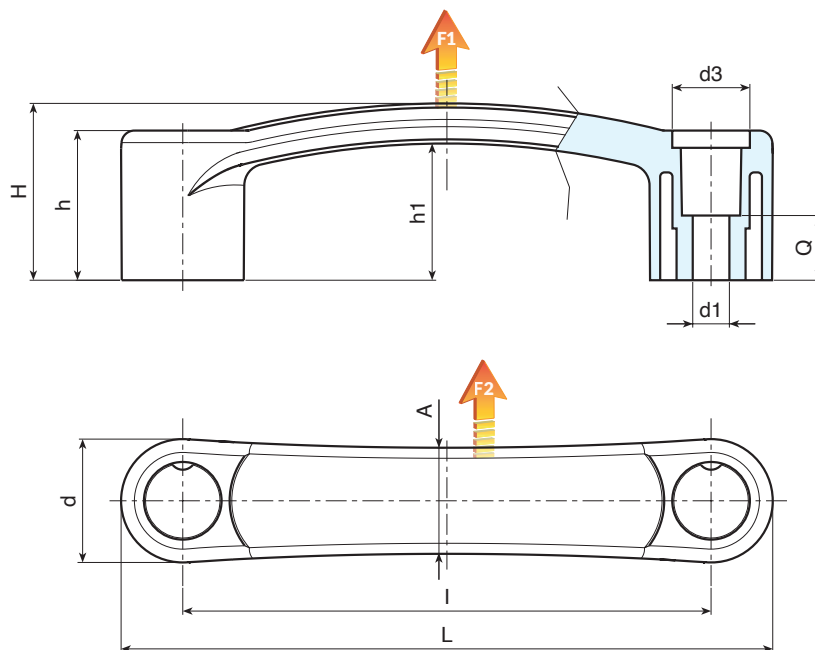
Orange (RAL 2004 Code 02).
Blau (RAL 5015 Code 07).
Gelb (RAL 1021 Code 10).
Rot (RAL 3000 Code 16).
Grün (RAL 6024 Code 17).
Schwarz (RAL 9011 Code 01).

Loch:

Durchgangsbohrung, die durch Formung im Kunststoff hergestellt wird.

Weitere Möglichkeiten:

- Individuelle Farben möglich, siehe Farbtabelle [S. 959].



| Code | Art. | L | l | H | h | h1 | A | d | d3 | Q | d1 | g | F1 (N) | F2 (N) |
|--------------|--------------------|-----|-----|------|------|------|----|----|----|----|-----|----|--------|--------|
| B324094.0003 | B324094.TG06.50113 | 118 | 94 | 37 | 33 | 30 | 21 | 24 | 16 | 14 | 6.5 | 37 | 2500 | 2000 |
| B324117.0006 | B324117.TG06.50113 | 145 | 117 | 40.5 | 34 | 31.5 | 24 | 28 | 18 | 15 | 6.5 | 58 | 3700 | 3500 |
| B324117.0016 | B324117.TG08.50113 | 145 | 117 | 40.5 | 34 | 31.5 | 24 | 28 | 18 | 15 | 8.5 | 57 | 3700 | 3500 |
| B324120.0002 | B324120.TG06.50113 | 148 | 120 | 40.5 | 34 | 31.5 | 24 | 28 | 18 | 15 | 6.5 | 60 | 2900 | 3500 |
| B324120.0011 | B324120.TG08.50113 | 148 | 120 | 40.5 | 34 | 31.5 | 24 | 28 | 18 | 15 | 8.5 | 59 | 2900 | 3500 |
| B324132.0004 | B324132.TG08.50113 | 160 | 132 | 43 | 36.5 | 34 | 24 | 28 | 18 | 15 | 8.5 | 91 | 3200 | 3200 |

BÜGELGRIFF "EUROMODEL" AUS ANTIBAKTERIELLEM MATERIAL, MIT DURCHGANGSLOCH UND STOPFEN

Material:

Spezialkunststoff, glasfaserverstärkt. Ihm wurden anorganische Silberionen zugesetzt, die dem Material antibakterielle Eigenschaften verleihen (ISO 22196:2011). Öl- und fettbeständig.

Oberfläche:

Matt.

Farbe:

Schwarz (RAL 9011).

Abdeckung:

Abdeckung aus schwarzem Polyamid (RAL 9001 Code 01).

Loch:

Durchgangsbohrung, die durch Formung im Kunststoff hergestellt wird.

Weitere Möglichkeiten:

- Keine.

Anmerkungen:

Ein spezieller antibakterieller Zusatz auf der Grundlage von anorganischen Silberionen sorgt dafür, dass die solchermassen hergestellten Produkte auf natürliche Weise gegen Mikroben, Bakterien und Pilze beständig sind. Deren Bildung und Verbreitung wird auf diese Weise vorgebeugt. Die Ionen werden allmählich freigesetzt, was auch bei häufiger Reinigung und Keimfreimachung eine lang andauernde Beständigkeit garantiert. Diese Ionen bleiben auch bei weit über 200°C intakt und halten deshalb Sterilisiervorgängen stand, die gewöhnlich bei Temperaturen von ungefähr 130°C ausgeführt werden. Das Material ist von akkreditierten Prüflaboratorien zertifiziert. Für jedes gelieferte Produkt wird eine Konformitätserklärung ausgestellt.

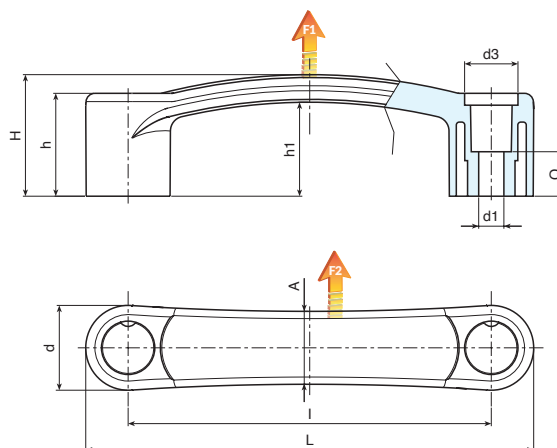
Die angebotene Formulierung entspricht der Norm ISO 22196:2011 und wirkt insbesondere gegen die folgenden Stämme:

- Escherichia Coli ATCC 25922
- Candida Albicans ATCC 10231
- Pseudomonas aeruginosa ATCC 13388
- Pseudomonas aeruginosa ATCC 15442
- Klebsiella pneumoniae ATCC 4352
- Staphylococcus aureus ATCC 6538

Bei allen Prüfungen beträgt die relative Reduzierung zwischen 99,5% und 99,9%.



02



| Code | Art. | L | l | H | h | h1 | A | d | d3 | Q | d1 | g | F1 (N) | F2 (N) |
|--------------|--------------------|-----|-----|------|------|------|----|----|----|----|-----|----|--------|--------|
| B324094.0007 | B324094.TG06.501BF | 118 | 94 | 37 | 33 | 30 | 21 | 24 | 16 | 14 | 6.5 | 37 | 2500 | 2000 |
| B324117.0009 | B324117.TG06.501BF | 145 | 117 | 40.5 | 34 | 31.5 | 24 | 28 | 18 | 15 | 6.5 | 58 | 3700 | 3500 |
| B324117.0020 | B324117.TG08.501BF | 145 | 117 | 40.5 | 34 | 31.5 | 24 | 28 | 18 | 15 | 8.5 | 57 | 3700 | 3500 |
| B324132.0006 | B324132.TG08.501BF | 160 | 132 | 43 | 36.5 | 34 | 24 | 28 | 18 | 15 | 8.5 | 91 | 3200 | 3200 |

B326

+135°
-30°

PA6
+G.F.

UL94
HB

RoHS
COMPLIANT

BÜGELGRIFF "EUROMODEL" MIT INNENGEWINDE UND ABDECKUNG

MODELLO
DEPOSITATO

Material:

Polyamid glasfaserverstärkt (PA6+GF).
Öl- und fettbeständig.

Oberfläche:

Matt.

Farbe:

Schwarz (RAL 9011).

Abdeckung:

Stopfen aus grauem Polyamid (RAL 7035 Code 13).

Alternativfarben Stopfen:

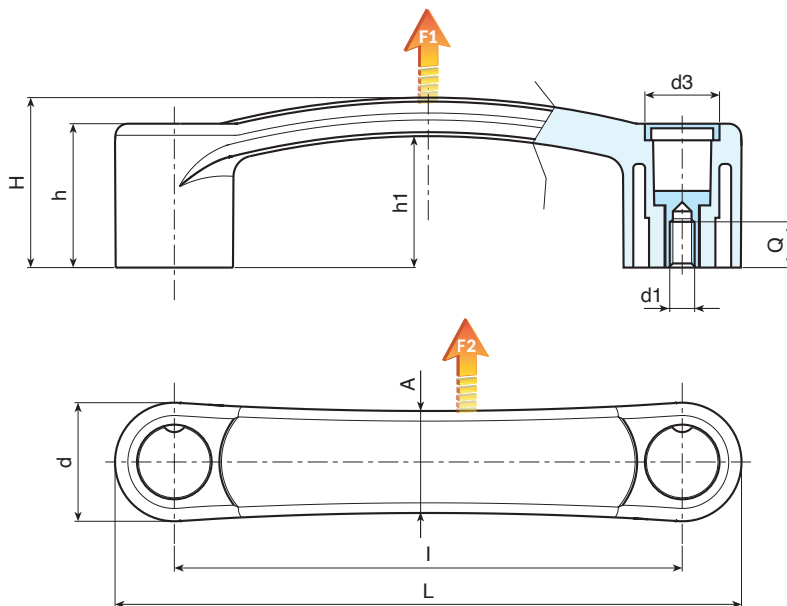
Orange (RAL 2004 Code 02).
Blau (RAL 5015 Code 07).
Gelb (RAL 1021 Code 10).
Rot (RAL 3000 Code 16).
Grün (RAL 6024 Code 17).
Schwarz (RAL 9011 Code 01).

Einsatz:

Gewindebuchse aus Messing (Gewindetoleranz 6H).

Weitere Möglichkeiten:

- Individuelle Farben möglich, siehe Farbtabelle [S. 959].



| Code | Art. | L | l | H | h | h1 | A | d | d3 | Q | d16H | g | F1 (N) | F2 (N) |
|--------------|------------------|-----|-----|------|------|------|----|----|----|----|------|----|--------|--------|
| B326094.0003 | B326094.TM050113 | 118 | 94 | 37 | 33 | 30 | 21 | 24 | 16 | 12 | M5 | 42 | 2000 | 2000 |
| B326094.0008 | B326094.TM060113 | 118 | 94 | 37 | 33 | 30 | 21 | 24 | 16 | 12 | M6 | 43 | 2000 | 2000 |
| B326117.0001 | B326117.TM050113 | 145 | 117 | 40.5 | 34 | 31.5 | 24 | 28 | 18 | 12 | M5 | 68 | 3400 | 2900 |
| B326117.0006 | B326117.TM060113 | 145 | 117 | 40.5 | 34 | 31.5 | 24 | 28 | 18 | 12 | M6 | 67 | 3400 | 2900 |
| B326117.0012 | B326117.TM080113 | 145 | 117 | 40.5 | 34 | 31.5 | 24 | 28 | 18 | 12 | M8 | 65 | 3400 | 2900 |
| B326120.0001 | B326120.TM050113 | 148 | 120 | 40.5 | 34 | 31.5 | 24 | 28 | 18 | 12 | M5 | 70 | 3500 | 1700 |
| B326120.0004 | B326120.TM060113 | 148 | 120 | 40.5 | 34 | 31.5 | 24 | 28 | 18 | 12 | M6 | 69 | 3500 | 1700 |
| B326120.0006 | B326120.TM080113 | 148 | 120 | 40.5 | 34 | 31.5 | 24 | 28 | 18 | 12 | M8 | 67 | 3500 | 1700 |
| B326132.0003 | B326132.TM080113 | 160 | 132 | 43 | 36.5 | 34 | 24 | 28 | 18 | 12 | M8 | 77 | 3500 | 2900 |

B321

UPDATE

+135°
-30°

PA6
+G.F.

UL94
HB

RoHS
COMPLIANT

ENDSTÜCKE FÜR ROHRGRIFF

Material:

Polyamid glasfaserverstärkt (PA6+GF).
Öl- und fettbeständig.

Oberfläche:

Matt.

Farbe:

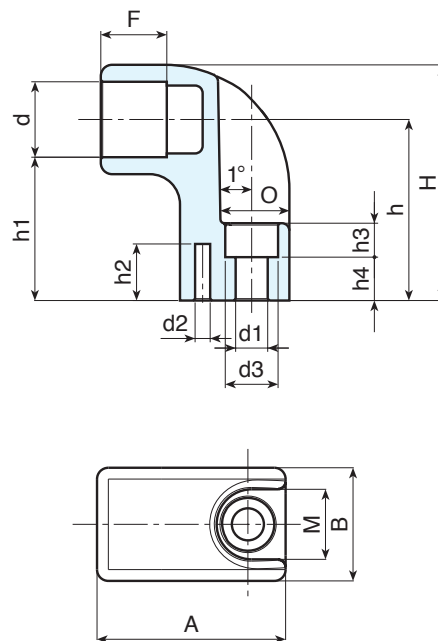
Schwarz (RAL 9011).

Loch:

Durchgangsbohrung, die durch Formung im Kunststoff hergestellt wird.

Weitere Möglichkeiten:

- Auf Anfrage sind Abdeckungen der Schrauben und Löcher erhältlich.
- Individuelle Farben möglich, siehe Farbtabelle [S. 959].



| Code | Art. | d | d1 | d3 | d2 | A | B | H | h | h1 | h4 | h3 | h2 | M | O | F | g |
|-------------|-------------|----|------|------|----|----|----|----|----|----|----|------|----|------|----|----|----|
| B321.TG2001 | B321.TG2001 | 20 | 8.5 | 14.5 | 4 | 50 | 30 | 57 | 43 | 33 | 7 | 12.5 | 15 | 18.5 | 18 | 17 | 47 |
| B321.TG3001 | B321.TG3001 | 30 | 10.5 | 16 | 4 | 60 | 40 | 77 | 58 | 43 | 12 | 15 | 19 | 23 | 22 | 21 | 92 |

B320



ROHRGRIFF Ø20 MM MIT DURCHGANGSBOHRUNG

Material:

Endstück aus Kunststoff:

Polyamid glasfaserverstärkt (PA6+GF). Öl- und fettbeständig.

Rohr:

Aluminiumlegierung 6060.

Oberfläche:

Endstück aus Kunststoff: Matt.

Rohr: Glatt.

Farbe:

Endstück aus Kunststoff:

Schwarz (RAL 9011).

Rohr:

Ausführung B320-99: Silber eloxiert.

Ausführung B320-98: Schwarz moiriert,

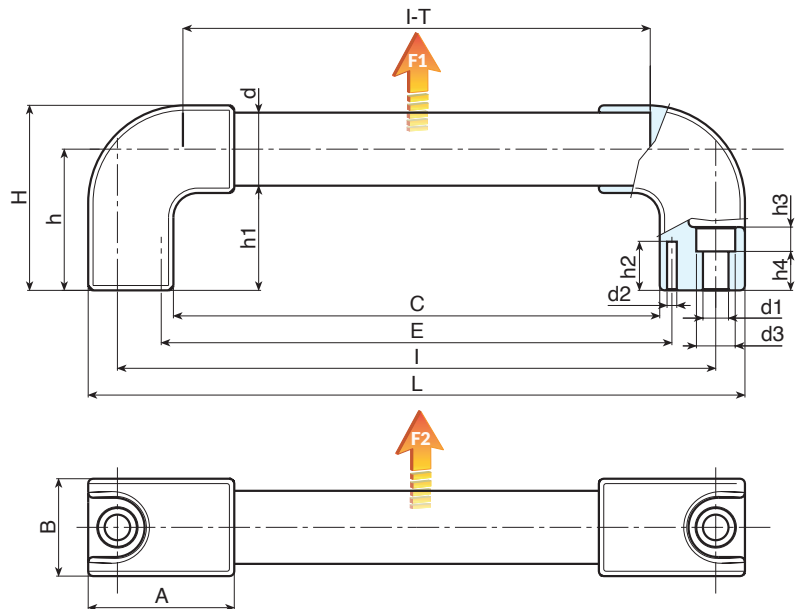
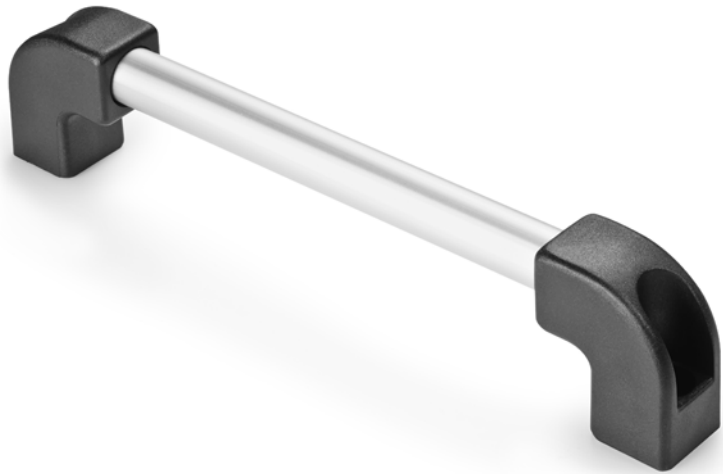
epoxydstaubbeschichtet.

Loch:

Durchgangsbohrung, die durch Formung im Kunststoff hergestellt wird.

Weitere Möglichkeiten:

- Auf Anfrage und ab bestimmten Abnahmemengen sind die Griffängen kundenspezifisch nach Zeichnung erhältlich.
- Auf Anfrage sind Abdeckungen der Schrauben erhältlich.
- Individuelle Farben möglich, siehe Farbtabelle [S. 95].



Ausführung B320-99: Rohr in der Farbe silber eloxiert

| Code | Art. | L | I | C | E | A | B | T | H | h | h1 | h4 | h3 | h2 | d | d3 | d2 | d1 | g | F1 (kN) | F2 (kN) |
|--------------|----------------|-----|-----|-----|-----|----|----|----|----|----|----|----|------|----|----|------|----|-----|-----|---------|---------|
| B320200.0002 | B320200.TG2099 | 220 | 200 | 162 | 174 | 50 | 30 | 45 | 57 | 43 | 33 | 7 | 12.5 | 15 | 20 | 14.5 | 4 | 8.5 | 130 | 2,4 | 1,85 |
| B320250.0002 | B320250.TG2099 | 270 | 250 | 212 | 224 | 50 | 30 | 45 | 57 | 43 | 33 | 7 | 12.5 | 15 | 20 | 14.5 | 4 | 8.5 | 145 | 1,8 | 1,45 |
| B320300.0002 | B320300.TG2099 | 320 | 300 | 262 | 274 | 50 | 30 | 45 | 57 | 43 | 33 | 7 | 12.5 | 15 | 20 | 14.5 | 4 | 8.5 | 155 | 1,5 | 1,5 |
| B320350.0002 | B320350.TG2099 | 370 | 350 | 312 | 324 | 50 | 30 | 45 | 57 | 43 | 33 | 7 | 12.5 | 15 | 20 | 14.5 | 4 | 8.5 | 165 | 1,5 | 1,25 |
| B320400.0002 | B320400.TG2099 | 420 | 400 | 362 | 374 | 50 | 30 | 45 | 57 | 43 | 33 | 7 | 12.5 | 15 | 20 | 14.5 | 4 | 8.5 | 176 | 1,4 | 0,85 |
| B320500.0002 | B320500.TG2099 | 520 | 500 | 462 | 474 | 50 | 30 | 45 | 57 | 43 | 33 | 7 | 12.5 | 15 | 20 | 14.5 | 4 | 8.5 | 200 | 1 | 0,8 |
| B320600.0002 | B320600.TG2099 | 620 | 600 | 562 | 574 | 50 | 30 | 45 | 57 | 43 | 33 | 7 | 12.5 | 15 | 20 | 14.5 | 4 | 8.5 | 225 | 0,9 | 0,75 |
| B320700.0002 | B320700.TG2099 | 720 | 700 | 662 | 674 | 50 | 30 | 45 | 57 | 43 | 33 | 7 | 12.5 | 15 | 20 | 14.5 | 4 | 8.5 | 250 | 0,6 | 0,6 |

Ausführung B320-98: Rohr in der Farbe schwarz moiriert.

| Code | Art. | L | I | C | E | A | B | T | H | h | h1 | h4 | h3 | h2 | d | d3 | d2 | d1 | g | F1 (kN) | F2 (kN) |
|--------------|----------------|-----|-----|-----|-----|----|----|----|----|----|----|----|------|----|----|------|----|-----|-----|---------|---------|
| B320200.0001 | B320200.TG2098 | 220 | 200 | 162 | 174 | 50 | 30 | 45 | 57 | 43 | 33 | 7 | 12.5 | 15 | 20 | 14.5 | 4 | 8.5 | 130 | 2,4 | 1,85 |
| B320250.0001 | B320250.TG2098 | 270 | 250 | 212 | 224 | 50 | 30 | 45 | 57 | 43 | 33 | 7 | 12.5 | 15 | 20 | 14.5 | 4 | 8.5 | 145 | 1,8 | 1,45 |
| B320300.0001 | B320300.TG2098 | 320 | 300 | 262 | 274 | 50 | 30 | 45 | 57 | 43 | 33 | 7 | 12.5 | 15 | 20 | 14.5 | 4 | 8.5 | 155 | 1,5 | 1,5 |
| B320350.0001 | B320350.TG2098 | 370 | 350 | 312 | 324 | 50 | 30 | 45 | 57 | 43 | 33 | 7 | 12.5 | 15 | 20 | 14.5 | 4 | 8.5 | 165 | 1,5 | 1,25 |
| B320400.0001 | B320400.TG2098 | 420 | 400 | 362 | 374 | 50 | 30 | 45 | 57 | 43 | 33 | 7 | 12.5 | 15 | 20 | 14.5 | 4 | 8.5 | 176 | 1,4 | 0,85 |
| B320500.0001 | B320500.TG2098 | 520 | 500 | 462 | 474 | 50 | 30 | 45 | 57 | 43 | 33 | 7 | 12.5 | 15 | 20 | 14.5 | 4 | 8.5 | 200 | 1 | 0,8 |
| B320600.0001 | B320600.TG2098 | 620 | 600 | 562 | 574 | 50 | 30 | 45 | 57 | 43 | 33 | 7 | 12.5 | 15 | 20 | 14.5 | 4 | 8.5 | 225 | 0,9 | 0,75 |
| B320700.0001 | B320700.TG2098 | 720 | 700 | 662 | 674 | 50 | 30 | 45 | 57 | 43 | 33 | 7 | 12.5 | 15 | 20 | 14.5 | 4 | 8.5 | 250 | 0,6 | 0,6 |



B330

ROHRGRIFF Ø30 MM MIT DURCHGANGSBOHRUNG



Material:

Endstück aus Kunststoff:

Polyamid glasfaserverstärkt (PA6+GF). Öl- und fettbeständig.

Rohr:

Aluminiumlegierung 6060.

Oberfläche:

Endstück aus Kunststoff: Matt.

Rohr: Glatt.

Farbe:

Endstück aus Kunststoff:

Schwarz (RAL 9011).

Rohr:

Ausführung B330-99: Silber eloxiert.

Ausführung B330-98: Schwarz moiriert,

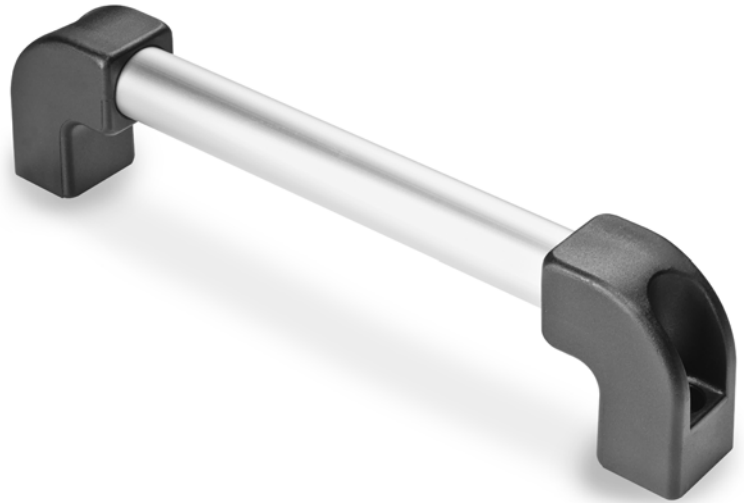
epoxydstaubbeschichtet.

Loch:

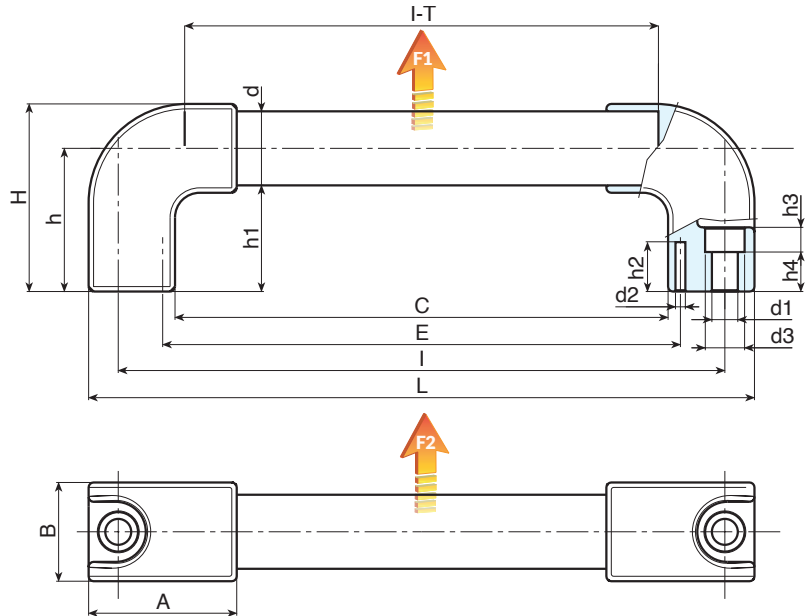
Durchgangsbohrung, die durch Formung im Kunststoff hergestellt wird.

Weitere Möglichkeiten:

- Auf Anfrage und ab bestimmten Abnahmemengen sind die Griffhöhen kundenspezifisch nach Zeichnung erhältlich.
- Auf Anfrage sind Abdeckungen der Schrauben erhältlich.
- Individuelle Farben möglich, siehe Farbtabelle [S. 959].



02



Ausführung B330-99: mit Rohr in der Farbe silber eloxiert

| Code | Art. | L | I | C | E | A | B | T | H | h | h1 | h4 | h3 | h2 | d | d3 | d2 | d1 | g | F1 (kN) | F2 (kN) |
|--------------|----------------|-----|-----|-----|-----|----|----|----|----|----|----|----|----|----|----|----|----|------|-----|---------|---------|
| B330200.0003 | B330200.TG3099 | 224 | 200 | 154 | 164 | 60 | 40 | 54 | 77 | 58 | 43 | 12 | 15 | 19 | 30 | 16 | 4 | 10.5 | 235 | 3,4 | 2,9 |
| B330250.0003 | B330250.TG3099 | 274 | 250 | 204 | 214 | 60 | 40 | 54 | 77 | 58 | 43 | 12 | 15 | 19 | 30 | 16 | 4 | 10.5 | 250 | 3,8 | 3,2 |
| B330300.0003 | B330300.TG3099 | 324 | 300 | 254 | 264 | 60 | 40 | 54 | 77 | 58 | 43 | 12 | 15 | 19 | 30 | 16 | 4 | 10.5 | 270 | 3,2 | 2,9 |
| B330350.0003 | B330350.TG3099 | 374 | 350 | 304 | 314 | 60 | 40 | 54 | 77 | 58 | 43 | 12 | 15 | 19 | 30 | 16 | 4 | 10.5 | 285 | 2,7 | 2,4 |
| B330400.0004 | B330400.TG3099 | 424 | 400 | 354 | 364 | 60 | 40 | 54 | 77 | 58 | 43 | 12 | 15 | 19 | 30 | 16 | 4 | 10.5 | 305 | 2,4 | 2,2 |
| B330500.0003 | B330500.TG3099 | 524 | 500 | 454 | 464 | 60 | 40 | 54 | 77 | 58 | 43 | 12 | 15 | 19 | 30 | 16 | 4 | 10.5 | 340 | 1,9 | 1,7 |
| B330600.0003 | B330600.TG3099 | 624 | 600 | 554 | 564 | 60 | 40 | 54 | 77 | 58 | 43 | 12 | 15 | 19 | 30 | 16 | 4 | 10.5 | 370 | 1,6 | 1,4 |
| B330700.0003 | B330700.TG3099 | 724 | 700 | 654 | 664 | 60 | 40 | 54 | 77 | 58 | 43 | 12 | 15 | 19 | 30 | 16 | 4 | 10.5 | 405 | 1,4 | 1,25 |

Ausführung B330-98: mit Rohr in der Farbe schwarz moiriert

| Code | Art. | L | I | C | E | A | B | T | H | h | h1 | h4 | h3 | h2 | d | d3 | d2 | d1 | g | F1 (kN) | F2 (kN) |
|--------------|----------------|-----|-----|-----|-----|----|----|----|----|----|----|----|----|----|----|----|----|------|-----|---------|---------|
| B330200.0002 | B330200.TG3098 | 224 | 200 | 154 | 164 | 60 | 40 | 54 | 77 | 58 | 43 | 12 | 15 | 19 | 30 | 16 | 4 | 10.5 | 235 | 3,4 | 2,9 |
| B330250.0002 | B330250.TG3098 | 274 | 250 | 204 | 214 | 60 | 40 | 54 | 77 | 58 | 43 | 12 | 15 | 19 | 30 | 16 | 4 | 10.5 | 250 | 3,8 | 3,2 |
| B330300.0002 | B330300.TG3098 | 324 | 300 | 254 | 264 | 60 | 40 | 54 | 77 | 58 | 43 | 12 | 15 | 19 | 30 | 16 | 4 | 10.5 | 270 | 3,2 | 2,9 |
| B330350.0002 | B330350.TG3098 | 374 | 350 | 304 | 314 | 60 | 40 | 54 | 77 | 58 | 43 | 12 | 15 | 19 | 30 | 16 | 4 | 10.5 | 285 | 2,7 | 2,4 |
| B330400.0003 | B330400.TG3098 | 424 | 400 | 354 | 364 | 60 | 40 | 54 | 77 | 58 | 43 | 12 | 15 | 19 | 30 | 16 | 4 | 10.5 | 305 | 2,4 | 2,2 |
| B330500.0002 | B330500.TG3098 | 524 | 500 | 454 | 464 | 60 | 40 | 54 | 77 | 58 | 43 | 12 | 15 | 19 | 30 | 16 | 4 | 10.5 | 340 | 1,9 | 1,7 |
| B330600.0002 | B330600.TG3098 | 624 | 600 | 554 | 564 | 60 | 40 | 54 | 77 | 58 | 43 | 12 | 15 | 19 | 30 | 16 | 4 | 10.5 | 370 | 1,6 | 1,4 |
| B330700.0002 | B330700.TG3098 | 724 | 700 | 654 | 664 | 60 | 40 | 54 | 77 | 58 | 43 | 12 | 15 | 19 | 30 | 16 | 4 | 10.5 | 405 | 1,4 | 1,25 |



B330CIN

+135°
-30°

PA6
+G.F.

UL94
HB

RoHS
COMPLIANT

ROHRGRIFF Ø30 MM AUS EDELSTAHL MIT DURCHGANGSBOHRUNG

INOX

Material:

Endstück aus Kunststoff:

Polyamid glasfaserverstärkt (PA6+GF). Öl- und fettbeständig.

Rohr:

Edelstahl (AISI 304).

02 Oberfläche:

Endstück aus Kunststoff:

Matt.

Rohr:

Naturlanz.

Farbe:

Endstück aus Kunststoff:

Schwarz (RAL 9011).

Rohr:

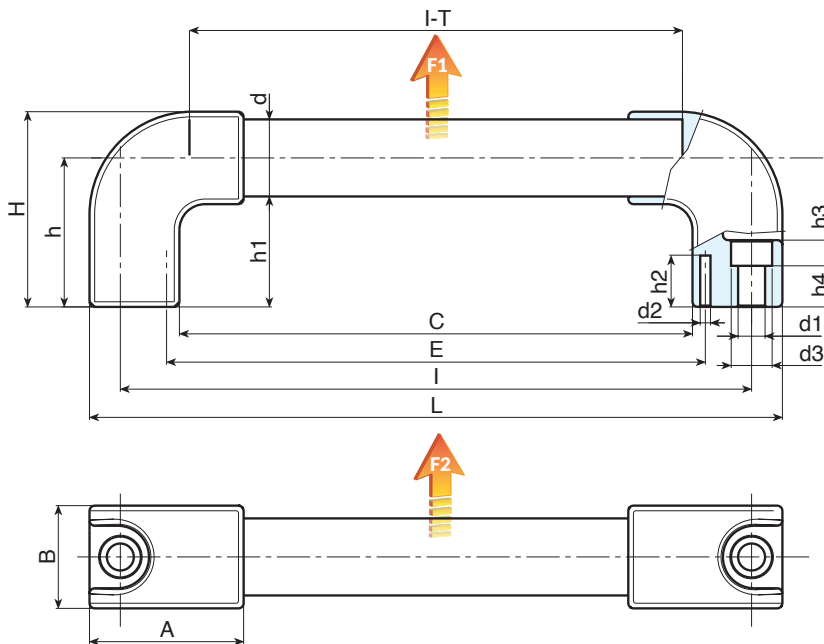
Natur.

Loch:

Durchgangsbohrung, die durch Formung im Kunststoff hergestellt wird.

Weitere Möglichkeiten:

- Auf Anfrage und ab bestimmten Abnahmemengen sind die Griffhöhen kundenspezifisch nach Zeichnung erhältlich.
- Auf Anfrage sind Abdeckungen der Schrauben erhältlich.
- Individuelle Farben möglich, siehe Farbtabelle [S. 959].



INOX

| Code | Art. | L | I | C | E | A | B | T | H | h | h1 | h4 | h3 | h2 | d | d3 | d2 | d1 | 9 | F1 (kN) | F2 (kN) |
|--------------|-------------------|-----|-----|-----|-----|----|----|----|----|----|----|----|----|----|----|----|----|------|-----|---------|---------|
| B330200.0001 | B330200.TG3001CIN | 224 | 200 | 154 | 164 | 60 | 40 | 54 | 77 | 58 | 43 | 16 | 11 | 19 | 30 | 16 | 4 | 10.5 | 235 | 3,4 | 2,9 |
| B330250.0001 | B330250.TG3001CIN | 274 | 250 | 204 | 214 | 60 | 40 | 54 | 77 | 58 | 43 | 16 | 11 | 19 | 30 | 16 | 4 | 10.5 | 250 | 3,8 | 3,2 |
| B330300.0001 | B330300.TG3001CIN | 324 | 300 | 254 | 264 | 60 | 40 | 54 | 77 | 58 | 43 | 16 | 11 | 19 | 30 | 16 | 4 | 10.5 | 270 | 3,2 | 2,9 |
| B330350.0001 | B330350.TG3001CIN | 374 | 350 | 304 | 314 | 60 | 40 | 54 | 77 | 58 | 43 | 16 | 11 | 19 | 30 | 16 | 4 | 10.5 | 285 | 2,7 | 2,4 |
| B330400.0001 | B330400.TG3001CIN | 424 | 400 | 354 | 364 | 60 | 40 | 54 | 77 | 58 | 43 | 16 | 11 | 19 | 30 | 16 | 4 | 10.5 | 305 | 2,4 | 2,2 |
| B330500.0001 | B330500.TG3001CIN | 524 | 500 | 454 | 464 | 60 | 40 | 54 | 77 | 58 | 43 | 16 | 11 | 19 | 30 | 16 | 4 | 10.5 | 340 | 1,9 | 1,7 |
| B330600.0001 | B330600.TG3001CIN | 624 | 600 | 554 | 564 | 60 | 40 | 54 | 77 | 58 | 43 | 16 | 11 | 19 | 30 | 16 | 4 | 10.5 | 370 | 1,6 | 1,4 |
| B330700.0001 | B330700.TG3001CIN | 724 | 700 | 654 | 664 | 60 | 40 | 54 | 77 | 58 | 43 | 16 | 11 | 19 | 30 | 16 | 4 | 10.5 | 405 | 1,4 | 1,25 |

B350CIN

ROHRGRIFF AUS EDELSTAHL Ø30 MM MIT INNENGEWINDE



INOX

Material:

- (1) Abstandshalter der Griffe aus Polyamid glasfaserverstärkt, (PA6+GF). Öl- und fettbeständig.
- (2) Rohr aus Edelstahl AISI 304.
- (3) Runder, Gewindeeinsatz aus Aluminium M8 zur Befestigung der Zylinderschraube mit Innensechskant.
- (4) Zylinderschraube mit Innensechskant aus Edelstahl M8x70 mm. AISI 304 (DIN 912).
- (5) Endkappen aus LDPE.

Oberfläche:

- (1-5) Matt.
- (2) Naturglanz.

Farbe:

- (1-5) Schwarz (RAL 9011).
- (2) Naturstahl.

ACHTUNG:

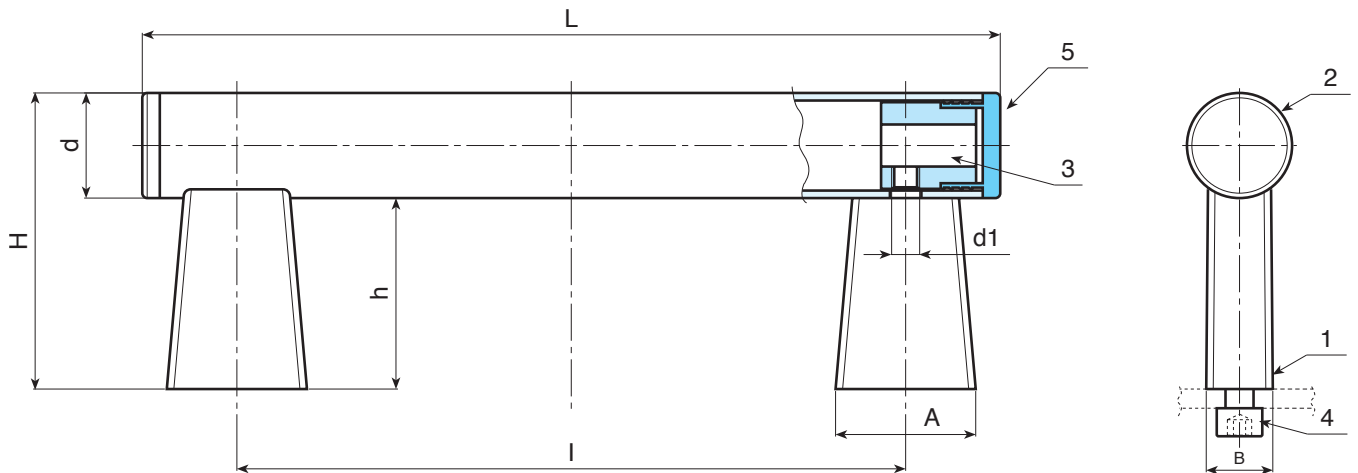
Lieferung in Einzelteilen.

Weitere Möglichkeiten:

- Keine.



02



INOX

| Code | Art. | L | I | D | H | h | A | B | d1 | g |
|--------------|-------------------|-----|-----|----|----|----|----|----|----|-----|
| B350150.0003 | B350150.TG3001CIN | 206 | 150 | 30 | 85 | 55 | 40 | 19 | M8 | 395 |
| B350200.0003 | B350200.TG3001CIN | 256 | 200 | 30 | 85 | 55 | 40 | 19 | M8 | 447 |
| B350250.0003 | B350250.TG3001CIN | 306 | 250 | 30 | 85 | 55 | 40 | 19 | M8 | 500 |
| B350300.0003 | B350300.TG3001CIN | 356 | 300 | 30 | 85 | 55 | 40 | 19 | M8 | 550 |
| B350350.0003 | B350350.TG3001CIN | 406 | 350 | 30 | 85 | 55 | 40 | 19 | M8 | 602 |
| B350400.0003 | B350400.TG3001CIN | 456 | 400 | 30 | 85 | 55 | 40 | 19 | M8 | 654 |
| B350500.0003 | B350500.TG3001CIN | 556 | 500 | 30 | 85 | 55 | 40 | 19 | M8 | 756 |
| B350600.0003 | B350600.TG3001CIN | 656 | 600 | 30 | 85 | 55 | 40 | 19 | M8 | 862 |
| B350700.0003 | B350700.TG3001CIN | 756 | 700 | 30 | 85 | 55 | 40 | 19 | M8 | 966 |

B350

ROHRGRIFF Ø30 MM MIT INNENGEWINDE



Material:

- (1) Abstandshalter der Griffe aus Polyamid glasfaserverstärkt, (PA6+GF). Öl- und fettbeständig.
- (2) Rohr aus eloxierter Aluminiumlegierung 6060.
- (3) Runder, Gewindeeinsatz aus Aluminium M8 zur Befestigung der Zylinderschraube mit Innensechskant.
- (4) Zylinderschraube mit Innensechskant aus brüniertem Stahl M8x70 mm. (DIN 912).
- (5) Endkappen aus LDPE.

Oberfläche:

- (1-5) Matt.
- (2) Hochglanz eloxiert.

Farbe:

(1-5) Schwarz (RAL 9011).

Rohr:

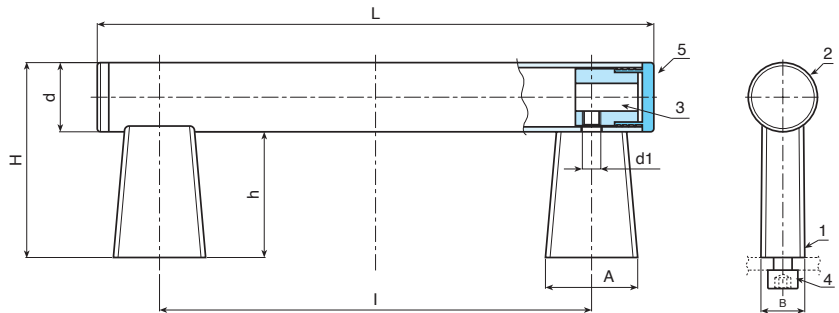
- Ausführung B350-99: (2) Silber eloxiert.
 Ausführung B350-98: (2) Schwarz moiriert, epoxydstaubbeschichtet.

ACHTUNG:

Lieferung in Einzelteilen.

Weitere Möglichkeiten:

- Keine.



Ausführung B350-99: mit Rohr in der Farbe silber eloxiert

| Code | Art. | L | l | D | H | h | A | B | d1 | g |
|--------------|------------------|-----|-----|----|----|----|----|----|----|-----|
| B350150.0002 | B350150.TG300199 | 206 | 150 | 30 | 85 | 55 | 40 | 19 | M8 | 270 |
| B350200.0002 | B350200.TG300199 | 256 | 200 | 30 | 85 | 55 | 40 | 19 | M8 | 290 |
| B350250.0002 | B350250.TG300199 | 306 | 250 | 30 | 85 | 55 | 40 | 19 | M8 | 309 |
| B350300.0002 | B350300.TG300199 | 356 | 300 | 30 | 85 | 55 | 40 | 19 | M8 | 327 |
| B350350.0002 | B350350.TG300199 | 406 | 350 | 30 | 85 | 55 | 40 | 19 | M8 | 345 |
| B350400.0002 | B350400.TG300199 | 456 | 400 | 30 | 85 | 55 | 40 | 19 | M8 | 363 |
| B350500.0002 | B350500.TG300199 | 556 | 500 | 30 | 85 | 55 | 40 | 19 | M8 | 400 |
| B350600.0002 | B350600.TG300199 | 656 | 600 | 30 | 85 | 55 | 40 | 19 | M8 | 436 |
| B350700.0002 | B350700.TG300199 | 756 | 700 | 30 | 85 | 55 | 40 | 19 | M8 | 473 |

Ausführung B350-98: mit Rohr in der Farbe schwarz moiriert

| Code | Art. | L | l | D | H | h | A | B | d1 | g |
|--------------|------------------|-----|-----|----|----|----|----|----|----|-----|
| B350150.0001 | B350150.TG300198 | 206 | 150 | 30 | 85 | 55 | 40 | 19 | M8 | 270 |
| B350200.0001 | B350200.TG300198 | 256 | 200 | 30 | 85 | 55 | 40 | 19 | M8 | 290 |
| B350250.0001 | B350250.TG300198 | 306 | 250 | 30 | 85 | 55 | 40 | 19 | M8 | 309 |
| B350300.0001 | B350300.TG300198 | 356 | 300 | 30 | 85 | 55 | 40 | 19 | M8 | 327 |
| B350350.0001 | B350350.TG300198 | 406 | 350 | 30 | 85 | 55 | 40 | 19 | M8 | 345 |
| B350400.0001 | B350400.TG300198 | 456 | 400 | 30 | 85 | 55 | 40 | 19 | M8 | 363 |
| B350500.0001 | B350500.TG300198 | 556 | 500 | 30 | 85 | 55 | 40 | 19 | M8 | 400 |
| B350600.0001 | B350600.TG300198 | 656 | 600 | 30 | 85 | 55 | 40 | 19 | M8 | 436 |
| B350700.0001 | B350700.TG300198 | 756 | 700 | 30 | 85 | 55 | 40 | 19 | M8 | 473 |

B340

ROHRGRIFF Ø20 MM GEBOGEN MIT DURCHGANGSBOHRUNG



Material:

Endstück aus Kunststoff:

Polyamid glasfaserverstärkt (PA6+GF). Öl- und fettbeständig.

Rohr:

Aluminiumlegierung 6060.

Oberflächen:

Endstück aus Kunststoff:

Matt.

Rohr:

Glatt.

Farbe:

Endstück aus Kunststoff:

Schwarz (RAL 9011).

Rohr:

Epoxydpulverbeschichtet.

Ausführung B340-97: Silber (RAL 9007 Code 97).

Ausführung B340-98: Schwarz moiriert (Code 98).

Loch:

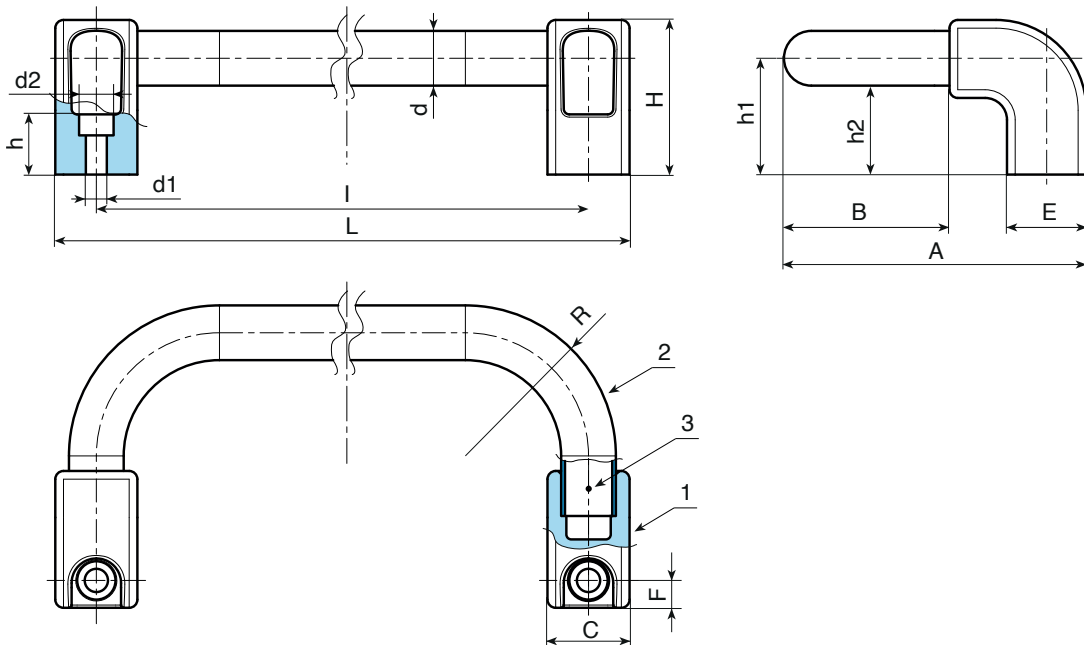
Durchgangsbohrung, die durch Formung im Kunststoff hergestellt wird.

Befestigung:

Das Rohr ist fest mit den beiden Endstücken verbunden.

Weitere Möglichkeiten:

- Auf Anfrage und ab bestimmten Abnahmemengen sind die Griffängen kundenspezifisch nach Zeichnung erhältlich.
- Auf Anfrage sind Abdeckungen der Schrauben erhältlich.
- Individuelle Farben möglich, siehe Farbtabelle [S. 959].



B340 - Schwarz lackierte Ausführung - Code 98

| Code | Art. | L | l | d | d2 | A | B | C | E | F | H | h | h1 | h2 | R | d1 | |
|--------------|------------------|-----|-----|----|------|-------|------|----|----|----|----|------|------|------|----|-----|-----|
| B340200.0002 | B340200.TG200198 | 230 | 200 | 20 | 14.5 | 110.5 | 60.5 | 30 | 29 | 10 | 57 | 19.5 | 42.5 | 32.5 | 55 | 8.5 | 158 |
| B340300.0002 | B340300.TG200198 | 330 | 300 | 20 | 14.5 | 110.5 | 60.5 | 30 | 29 | 10 | 57 | 19.5 | 42.5 | 32.5 | 55 | 8.5 | 183 |
| B340500.0002 | B340500.TG200198 | 530 | 500 | 20 | 14.5 | 110.5 | 60.5 | 30 | 29 | 10 | 57 | 19.5 | 42.5 | 32.5 | 55 | 8.5 | 226 |

B340 - Silberfarben lackierte Ausführung - Code 97

| Code | Art. | l | L | d | d2 | A | B | C | E | F | H | h | h1 | h2 | R | d1 | |
|--------------|------------------|-----|-----|----|------|-------|------|----|----|----|----|------|------|------|----|-----|-----|
| B340200.0001 | B340200.TG200197 | 200 | 230 | 20 | 14.5 | 110.5 | 60.5 | 30 | 29 | 10 | 57 | 19.5 | 42.5 | 32.5 | 55 | 8.5 | 158 |
| B340300.0001 | B340300.TG200197 | 300 | 330 | 20 | 14.5 | 110.5 | 60.5 | 30 | 29 | 10 | 57 | 19.5 | 42.5 | 32.5 | 55 | 8.5 | 183 |
| B340500.0001 | B340500.TG200197 | 500 | 530 | 20 | 14.5 | 110.5 | 60.5 | 30 | 29 | 10 | 57 | 19.5 | 42.5 | 32.5 | 55 | 8.5 | 226 |



B400

BÜGELGRIFF AUS ALUMINIUM MIT INNENGEWINDE

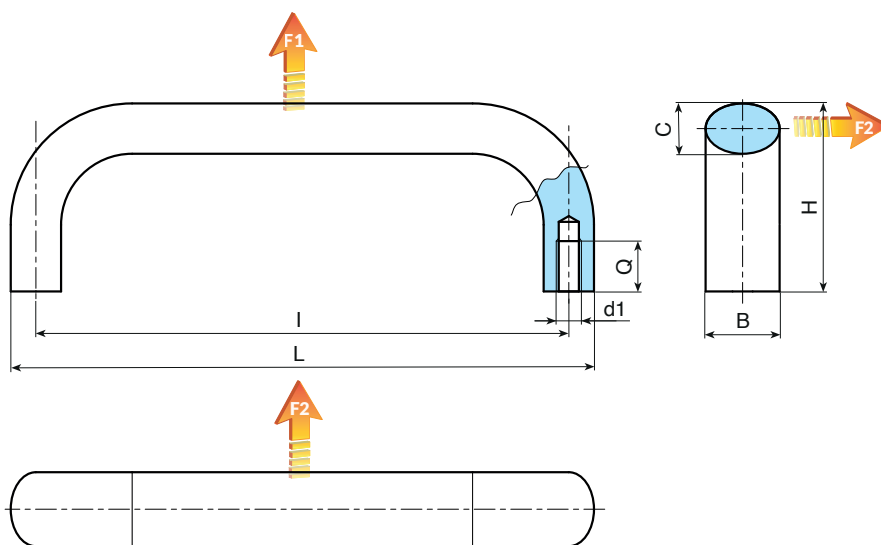


Material:
Griff aus Aluminiumlegierung 6060.

Oberfläche:
Durch Sandstrahlen mattiert.

Farbe:
Ausführung B400-01:
Schwarz epoxydpulverbeschichtet.
Ausführung B400-99:
Silber eloxiert Natur.

Weitere Möglichkeiten:
• Keine.



B400 Schwarz lackierte Ausführung - Code 01

| Code | Art. | L | I | H | B | C | Q | d1 | g | F1 | F2 |
|--------------|------------------|-----|-----|----|----|----|----|----|-----|------|------|
| B400100.0001 | B400100.A20M0601 | 113 | 100 | 50 | 20 | 13 | 12 | M6 | 89 | 1000 | 1000 |
| B400120.0001 | B400120.A20M0601 | 133 | 120 | 50 | 20 | 13 | 12 | M6 | 98 | 1000 | 1000 |
| B400128.0001 | B400128.A20M0601 | 141 | 128 | 50 | 20 | 13 | 12 | M6 | 105 | 1000 | 1000 |
| B400160.0001 | B400160.A20M0601 | 173 | 160 | 50 | 20 | 13 | 12 | M6 | 122 | 1000 | 1000 |
| B400112.0001 | B400112.A26M0801 | 129 | 112 | 55 | 26 | 17 | 14 | M8 | 167 | 1000 | 1000 |
| B400120.0003 | B400120.A26M0801 | 137 | 120 | 55 | 26 | 17 | 14 | M8 | 174 | 1000 | 1000 |
| B400128.0003 | B400128.A26M0801 | 145 | 128 | 55 | 26 | 17 | 14 | M8 | 182 | 1000 | 1000 |
| B400160.0003 | B400160.A26M0801 | 177 | 160 | 55 | 26 | 17 | 14 | M8 | 208 | 1000 | 1000 |
| B400180.0001 | B400180.A26M0801 | 197 | 180 | 55 | 26 | 17 | 14 | M8 | 232 | 1000 | 1000 |
| B400192.0001 | B400192.A26M0801 | 209 | 192 | 55 | 26 | 17 | 14 | M8 | 243 | 1000 | 1000 |

B400 Ausführung in der Farbe Silber Natur - Code 99

| Code | Art. | L | I | H | B | C | Q | d1 | g | F1 | F2 |
|--------------|------------------|-----|-----|----|----|----|----|----|-----|------|------|
| B400100.0002 | B400100.A20M0699 | 113 | 100 | 50 | 20 | 13 | 12 | M6 | 89 | 1000 | 1000 |
| B400120.0002 | B400120.A20M0699 | 133 | 120 | 50 | 20 | 13 | 12 | M6 | 98 | 1000 | 1000 |
| B400128.0002 | B400128.A20M0699 | 141 | 128 | 50 | 20 | 13 | 12 | M6 | 105 | 1000 | 1000 |
| B400160.0002 | B400160.A20M0699 | 173 | 160 | 50 | 20 | 13 | 12 | M6 | 122 | 1000 | 1000 |
| B400112.0002 | B400112.A26M0899 | 129 | 112 | 55 | 26 | 17 | 14 | M8 | 167 | 1000 | 1000 |
| B400120.0004 | B400120.A26M0899 | 137 | 120 | 55 | 26 | 17 | 14 | M8 | 174 | 1000 | 1000 |
| B400128.0004 | B400128.A26M0899 | 145 | 128 | 55 | 26 | 17 | 14 | M8 | 182 | 1000 | 1000 |
| B400160.0004 | B400160.A26M0899 | 177 | 160 | 55 | 26 | 17 | 14 | M8 | 208 | 1000 | 1000 |
| B400180.0002 | B400180.A26M0899 | 197 | 180 | 55 | 26 | 17 | 14 | M8 | 232 | 1000 | 1000 |
| B400192.0002 | B400192.A26M0899 | 209 | 192 | 55 | 26 | 17 | 14 | M8 | 243 | 1000 | 1000 |

B405



BÜGELGRIFF BREIT/OVAL AUS ALUMINIUM UND INNENGEWINDE

Material:

Griff aus Aluminiumlegierung 6060.

Oberfläche:

Durch Sandstrahlen mattiert.

Farbe:

Ausführung B405-01:

Schwarz eloxiert.

Ausführung B405-99:

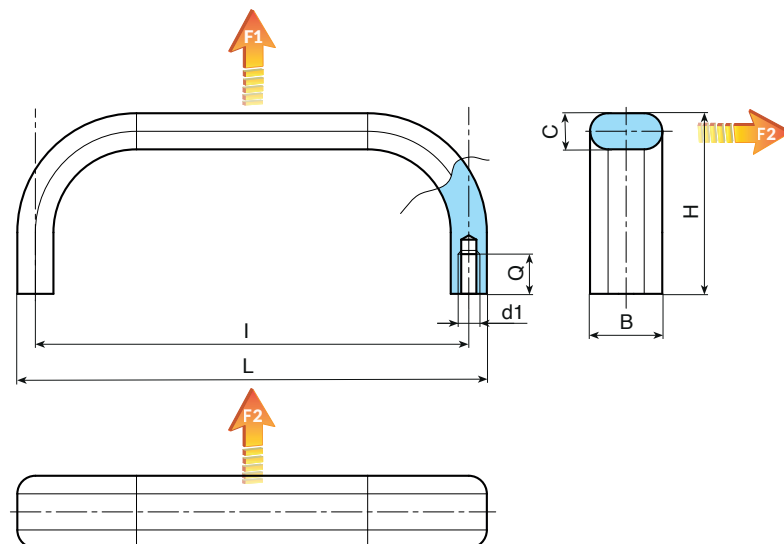
Silber eloxiert Natur.

Weitere Möglichkeiten:

- Keine.



02



B405 - Schwarz eloxierte Ausführung - Code 01

| Code | Art. | L | I | H | B | C | Q | d1 | g | F1 (N) | F2 (N) |
|--------------|------------------|-----|-----|----|----|----|----|----|-----|--------|--------|
| B405120.0001 | B405120.A20M0501 | 130 | 120 | 45 | 20 | 10 | 10 | M5 | 85 | 500 | 500 |
| B405180.0001 | B405180.A20M0501 | 190 | 180 | 45 | 20 | 10 | 10 | M5 | 100 | 500 | 500 |
| B405200.0001 | B405200.A20M0501 | 210 | 200 | 45 | 20 | 10 | 10 | M5 | 120 | 500 | 500 |
| B405350.0001 | B405350.A20M0601 | 360 | 350 | 45 | 20 | 10 | 12 | M6 | 190 | 500 | 500 |

B405 - Ausführung in der Farbe Silber Natur - Code 99

| Code | Art. | L | I | H | B | C | Q | d1 | g | F1 (N) | F2 (N) |
|--------------|------------------|-----|-----|----|----|----|----|----|-----|--------|--------|
| B405120.0002 | B405120.A20M0599 | 130 | 120 | 45 | 20 | 10 | 10 | M5 | 85 | 500 | 500 |
| B405180.0002 | B405180.A20M0599 | 190 | 180 | 45 | 20 | 10 | 10 | M5 | 100 | 500 | 500 |
| B405200.0002 | B405200.A20M0599 | 210 | 200 | 45 | 20 | 10 | 10 | M5 | 120 | 500 | 500 |
| B405350.0002 | B405350.A20M0699 | 360 | 350 | 45 | 20 | 10 | 12 | M6 | 190 | 500 | 500 |

B408



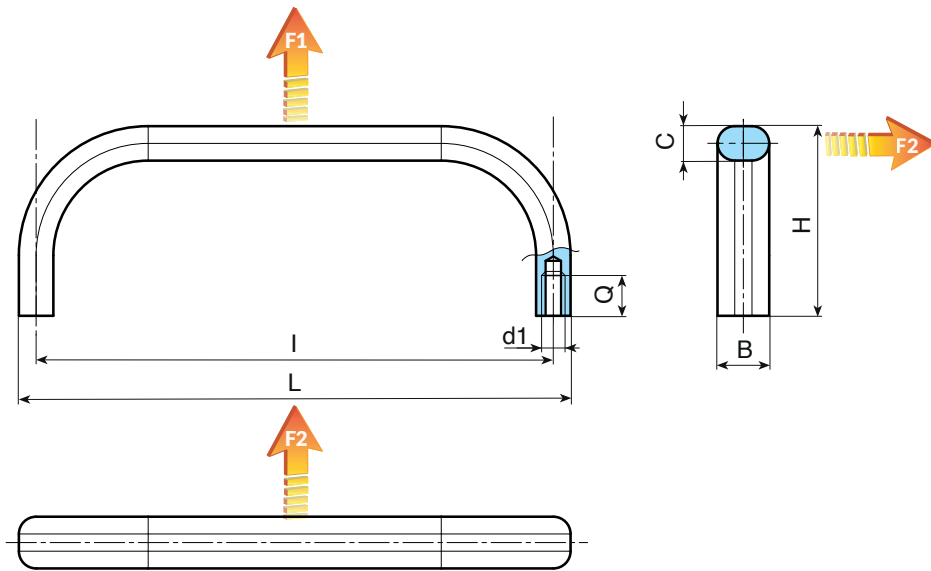
BÜGELGRIF SCHMAL/OVAL AUS ALUMINIUM UND INNENGEWINDE

Material:
Griff aus Aluminiumlegierung 6060.

Oberfläche:
Durch Sandstrahlen mattiert.

Farbe:
B408-01
Schwarz eloxiert.
B408-99
Silber eloxiert Natur.

Weitere Möglichkeiten:
• Keine.



B408 - Schwarz eloxierte Ausführung - Code 01

| Code | Art. | L | I | H | B | C | Q | d1 | g | F1 (N) | F2 (N) |
|--------------|------------------|-----|-----|----|----|---|----|----|----|--------|--------|
| B408055.0001 | B408055.A12M0501 | 63 | 55 | 40 | 12 | 8 | 10 | M5 | 24 | 500 | 500 |
| B408088.0001 | B408088.A12M0501 | 96 | 88 | 40 | 12 | 8 | 10 | M5 | 30 | 500 | 500 |
| B408100.0001 | B408100.A12M0501 | 108 | 100 | 40 | 12 | 8 | 10 | M5 | 32 | 500 | 500 |
| B408120.0001 | B408120.A12M0501 | 128 | 120 | 40 | 12 | 8 | 10 | M5 | 37 | 500 | 500 |
| B408180.0001 | B408180.A12M0501 | 188 | 180 | 40 | 12 | 8 | 10 | M5 | 50 | 500 | 500 |
| B408200.0001 | B408200.A12M0501 | 208 | 200 | 40 | 12 | 8 | 10 | M5 | 55 | 500 | 500 |
| B408235.0001 | B408235.A12M0501 | 243 | 235 | 40 | 12 | 8 | 10 | M5 | 64 | 500 | 500 |
| B408250.0001 | B408250.A12M0501 | 258 | 250 | 40 | 12 | 8 | 10 | M5 | 68 | 500 | 500 |

B408 - Ausführung in der Farbe Silber eloxiert Natur - Code 99

| Code | Art. | L | I | H | B | C | Q | d1 | g | F1 (N) | F2 (N) |
|--------------|------------------|-----|-----|----|----|---|----|----|----|--------|--------|
| B408055.0002 | B408055.A12M0599 | 63 | 55 | 40 | 12 | 8 | 10 | M5 | 24 | 500 | 500 |
| B408088.0002 | B408088.A12M0599 | 96 | 88 | 40 | 12 | 8 | 10 | M5 | 30 | 500 | 500 |
| B408100.0002 | B408100.A12M0599 | 108 | 100 | 40 | 12 | 8 | 10 | M5 | 32 | 500 | 500 |
| B408120.0002 | B408120.A12M0599 | 128 | 120 | 40 | 12 | 8 | 10 | M5 | 37 | 500 | 500 |
| B408180.0002 | B408180.A12M0599 | 188 | 180 | 40 | 12 | 8 | 10 | M5 | 50 | 500 | 500 |
| B408200.0002 | B408200.A12M0599 | 208 | 200 | 40 | 12 | 8 | 10 | M5 | 55 | 500 | 500 |
| B408235.0002 | B408235.A12M0599 | 243 | 235 | 40 | 12 | 8 | 10 | M5 | 64 | 500 | 500 |
| B408250.0002 | B408250.A12M0599 | 258 | 250 | 40 | 12 | 8 | 10 | M5 | 68 | 500 | 500 |

B410



BÜGELGRIFF AUS ALUMINIUM UND INNENGEWINDE

Material:

Griff aus Aluminiumlegierung 6060.

Oberfläche:

Durch Sandstrahlen mattiert.

Farbe:

B410-01

Schwarz eloxiert.

B410-99

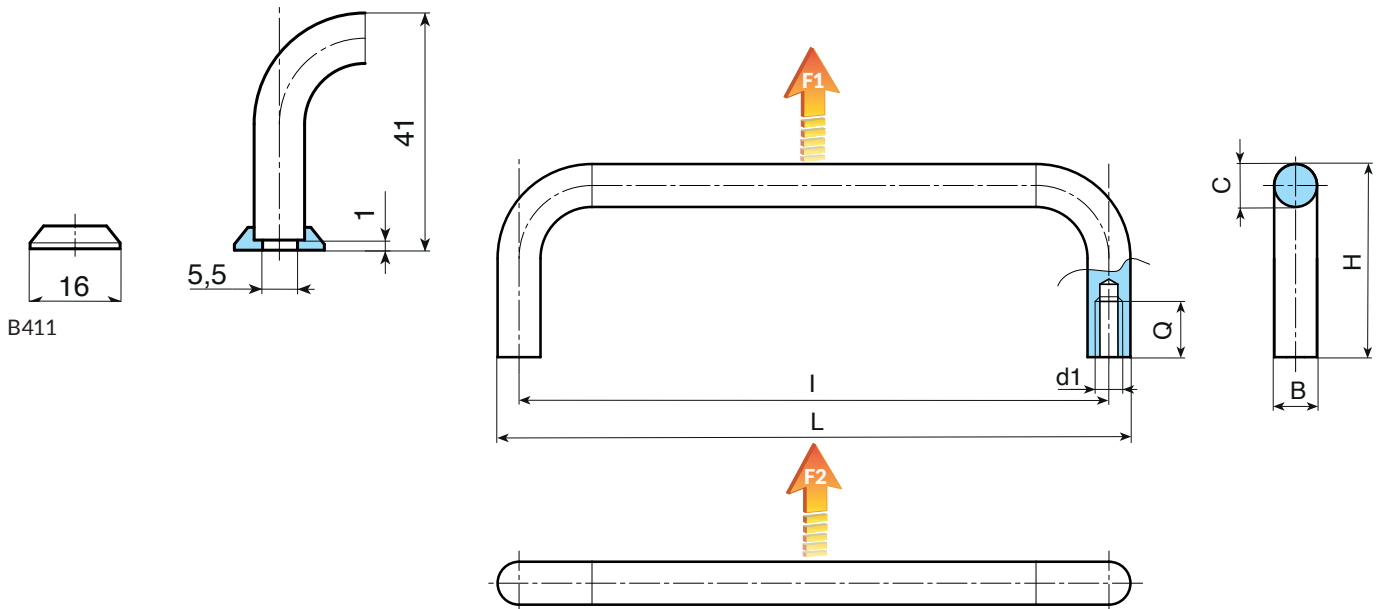
Silber eloxiert Natur.

Weitere Möglichkeiten:

- Griffanschlüsse aus Aluminium. Lieferung in Einzelteilen.
- B411.A1601 schwarz.
- B411.A1699 silberfarben.



02



B410 - Schwarz eloxierte Ausführung - Code 01

| Code | Art. | L | I | H | B/C | Q | d1 | g | F1 (N) | F2 (N) |
|--------------|------------------|-----|-----|----|-----|---|----|----|--------|--------|
| B410055.0001 | B410055.A10M0501 | 65 | 55 | 40 | 10 | 9 | M5 | 22 | 500 | 500 |
| B410088.0001 | B410088.A10M0501 | 98 | 88 | 40 | 10 | 9 | M5 | 28 | 500 | 500 |
| B410100.0001 | B410100.A10M0501 | 110 | 100 | 40 | 10 | 9 | M5 | 31 | 500 | 500 |
| B410120.0001 | B410120.A10M0501 | 130 | 120 | 40 | 10 | 9 | M5 | 36 | 500 | 500 |
| B410180.0001 | B410180.A10M0501 | 190 | 180 | 40 | 10 | 9 | M5 | 48 | 500 | 500 |
| B410200.0001 | B410200.A10M0501 | 210 | 200 | 40 | 10 | 9 | M5 | 52 | 500 | 500 |
| B410235.0001 | B410235.A10M0501 | 245 | 235 | 40 | 10 | 9 | M5 | 62 | 500 | 500 |
| B410250.0001 | B410250.A10M0501 | 260 | 250 | 40 | 10 | 9 | M5 | 66 | 500 | 500 |

B410 - Ausführung in der Farbe Silber eloxiert - Code 99

| Code | Art. | L | I | H | B/C | Q | d1 | g | F1 (N) | F2 (N) |
|--------------|------------------|-----|-----|----|-----|---|----|----|--------|--------|
| B410055.0002 | B410055.A10M0599 | 65 | 55 | 40 | 10 | 9 | M5 | 22 | 500 | 500 |
| B410088.0002 | B410088.A10M0599 | 98 | 88 | 40 | 10 | 9 | M5 | 28 | 500 | 500 |
| B410100.0002 | B410100.A10M0599 | 110 | 100 | 40 | 10 | 9 | M5 | 31 | 500 | 500 |
| B410120.0002 | B410120.A10M0599 | 130 | 120 | 40 | 10 | 9 | M5 | 36 | 500 | 500 |
| B410180.0002 | B410180.A10M0599 | 190 | 180 | 40 | 10 | 9 | M5 | 48 | 500 | 500 |
| B410200.0002 | B410200.A10M0599 | 210 | 200 | 40 | 10 | 9 | M5 | 52 | 500 | 500 |
| B410235.0002 | B410235.A10M0599 | 245 | 235 | 40 | 10 | 9 | M5 | 62 | 500 | 500 |
| B410250.0002 | B410250.A10M0599 | 260 | 250 | 40 | 10 | 9 | M5 | 66 | 500 | 500 |

B412



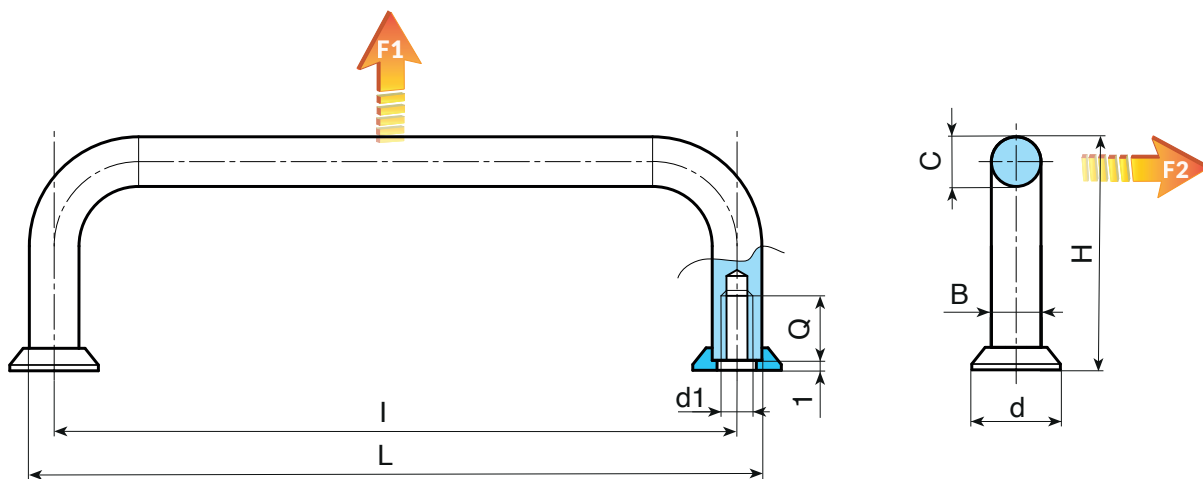
BÜGELGRIFF AUS VERCHROMTEN STAHL UND INNENGEWINDE

Material:
Griff aus Stahl.

Oberfläche:
Feinpoliert.

Farbe:
Verchromt.

Weitere Möglichkeiten:
• Keine.



| Code | Art. | L | I | H | B/C | d | Q | d1 | g | F1 (N) | F2 (N) |
|--------------|----------------|-----|-----|----|-----|------|----|----|-----|--------|--------|
| B412032.0001 | B412032.R05M03 | 37 | 32 | 21 | 5 | 8 | 6 | M3 | 8 | 1000 | 1000 |
| B412042.0001 | B412042.R05M03 | 47 | 42 | 25 | 5 | 8 | 6 | M3 | 10 | 1000 | 1000 |
| B412055.0001 | B412055.R05M03 | 60 | 55 | 25 | 5 | 8 | 6 | M3 | 13 | 1000 | 1000 |
| B412076.0001 | B412076.R05M03 | 81 | 76 | 25 | 5 | 8 | 6 | M3 | 15 | 1000 | 1000 |
| B412088.0001 | B412088.R05M03 | 93 | 88 | 25 | 5 | 8 | 6 | M3 | 18 | 1000 | 1000 |
| B412032.0002 | B412032.R08M04 | 40 | 32 | 33 | 8 | 12.5 | 8 | M4 | 28 | 1000 | 1000 |
| B412055.0002 | B412055.R08M04 | 63 | 55 | 33 | 8 | 12.5 | 8 | M4 | 38 | 1000 | 1000 |
| B412064.0001 | B412064.R08M04 | 72 | 64 | 33 | 8 | 12.5 | 8 | M4 | 41 | 1000 | 1000 |
| B412088.0002 | B412088.R08M04 | 96 | 88 | 33 | 8 | 12.5 | 8 | M4 | 50 | 1000 | 1000 |
| B412096.0001 | B412096.R08M04 | 104 | 96 | 33 | 8 | 12.5 | 8 | M4 | 56 | 1000 | 1000 |
| B412098.0001 | B412098.R08M04 | 106 | 98 | 33 | 8 | 12.5 | 8 | M4 | 57 | 1000 | 1000 |
| B412102.0001 | B412102.R08M04 | 110 | 102 | 33 | 8 | 12.5 | 8 | M4 | 58 | 1000 | 1000 |
| B412120.0001 | B412120.R08M04 | 128 | 120 | 33 | 8 | 12.5 | 8 | M4 | 65 | 1000 | 1000 |
| B412128.0001 | B412128.R08M04 | 136 | 128 | 33 | 8 | 12.5 | 8 | M4 | 68 | 1000 | 1000 |
| B412136.0001 | B412136.R08M04 | 144 | 136 | 33 | 8 | 12.5 | 8 | M4 | 71 | 1000 | 1000 |
| B412055.0003 | B412055.R10M05 | 65 | 55 | 41 | 10 | 15 | 10 | M5 | 67 | 1000 | 1000 |
| B412088.0003 | B412088.R10M05 | 98 | 88 | 41 | 10 | 15 | 10 | M5 | 87 | 1000 | 1000 |
| B412100.0001 | B412100.R10M05 | 110 | 100 | 41 | 10 | 15 | 10 | M5 | 94 | 1000 | 1000 |
| B412102.0002 | B412102.R10M05 | 112 | 102 | 41 | 10 | 15 | 10 | M5 | 95 | 1000 | 1000 |
| B412115.0001 | B412115.R10M05 | 125 | 115 | 41 | 10 | 15 | 10 | M5 | 103 | 1000 | 1000 |
| B412120.0002 | B412120.R10M05 | 130 | 120 | 41 | 10 | 15 | 10 | M5 | 105 | 1000 | 1000 |
| B412136.0002 | B412136.R10M05 | 146 | 136 | 41 | 10 | 15 | 10 | M5 | 112 | 1000 | 1000 |
| B412180.0001 | B412180.R10M05 | 190 | 180 | 41 | 10 | 15 | 10 | M5 | 142 | 1000 | 1000 |
| B412200.0001 | B412200.R10M05 | 210 | 200 | 41 | 10 | 15 | 10 | M5 | 154 | 1000 | 1000 |
| B412235.0001 | B412235.R10M05 | 245 | 235 | 41 | 10 | 15 | 10 | M5 | 175 | 1000 | 1000 |
| B412250.0001 | B412250.R10M05 | 260 | 250 | 41 | 10 | 15 | 10 | M5 | 184 | 1000 | 1000 |

B413GIN

RUNDGRIFF AUS EDELSTAHL (einschließlich Schraube und Unterlegscheibe)

+200°
-40°

AISI
316

RoHS
COMPLIANT

INOX

Material:

Griff aus Edelstahl (AISI 316).

Oberfläche:

Glatt.

Farbe:

Natur.

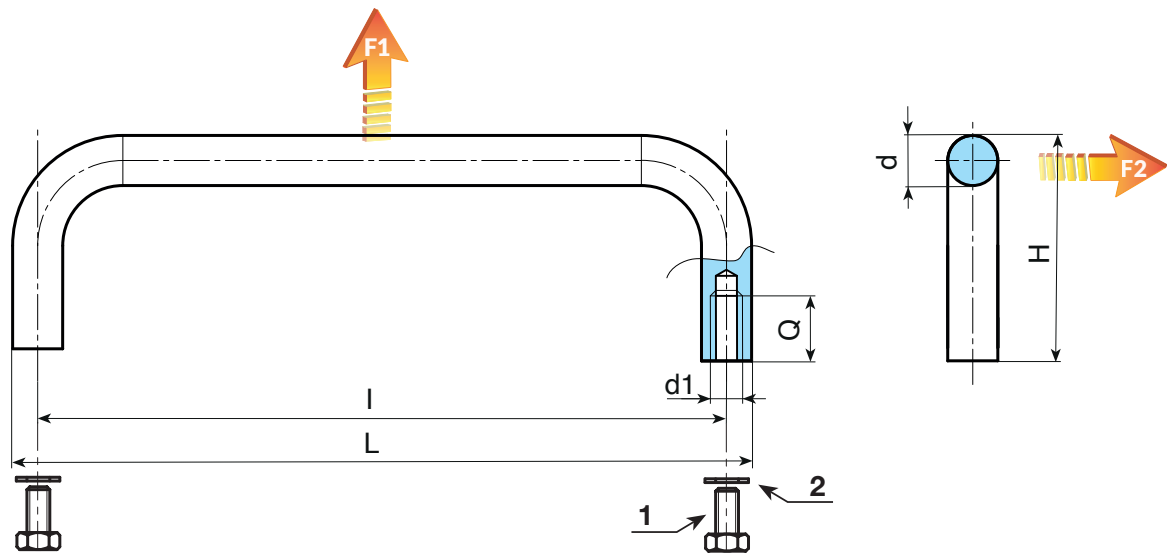
Einsatz:

(1) Schraube M5x10 aus Edelstahl (AISI 316).

(2) Scheibe aus Edelstahl (AISI 316).

Weitere Möglichkeiten:

- Keine.



INOX

| Code | Art. | L | l | H | d | Q | d1 | g | F1 (N) | F2 (N) |
|--------------|-------------------|-----|-----|----|----|----|----|-----|--------|--------|
| B413100.0001 | B413100.G08M05GIN | 108 | 100 | 35 | 8 | 10 | M5 | - | 1000 | 1000 |
| B413120.0001 | B413120.G10M05GIN | 130 | 120 | 40 | 10 | 10 | M5 | 116 | 1000 | 1000 |
| B413250.0001 | B413250.G10M05GIN | 260 | 250 | 40 | 10 | 10 | M5 | 200 | 1000 | 1000 |
| B413350.0001 | B413350.G10M05GIN | 360 | 350 | 40 | 10 | 10 | M5 | 263 | 1000 | 1000 |



ES IST UNVERMEIDBAR: QUALITÄT SETZT MASSSTÄBE.

