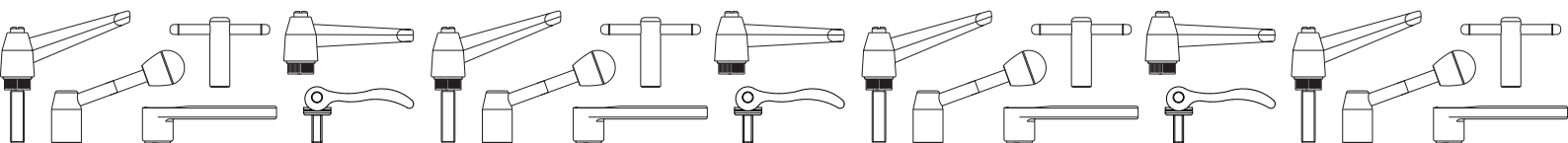




RODZINA - 01

DŹWIGNIE STAŁE I ZATRZASKOWE ZE SZTUCZNEGO TWORZYWA I Z METALU

Dźwignie stałe i zatrzaskowe ze sztucznego tworzywa i z metalu BOTECO Szeroki i zróżnicowany asortyment dźwigni stałych i zatrzaskowych. Produkty charakteryzujące się jakością i niezawodnością, dostępne z licznymi możliwościami dostosowania, aby jak najlepiej sprostać potrzebom każdego Klienta. Asortyment obejmuje elementy ze sztucznego tworzywa, stali, stali inox i żalu (Metalline®). Zawiera uchwyty i dźwignie zaciskowe z gwintowaną stalową tuleją lub sworzniem, stała dźwignia Euromodel® z gwintowaną lub gładką tuleją, plastikowe dźwignie z gwintowaną tuleją lub stalowym gwintowanym sworzniem, metalowe dźwignie. Wizualizacja odnośnej karty technicznej umożliwia szczegółowe zapoznanie się z charakterystyką poszczególnych produktów.



A200



ALUMINIOWA DŹWIGNIA KRZYWKOWA Z GWINTOWANĄ WKŁADKĄ I STAŁOWĄ PODKŁADKĄ OPROWĄ

Materiały:

(1) Korpus dźwigni ze stopu aluminium (EN-AC-46200).

Powierzchnia:

Delikatnie satynowana przez piaskowanie.

Kolor:

Lakier z żywic epoksydowych, czarny (RAL 9011).

Wkładki:

(2) Toczony sworzeń obrotowy ze stali inox (AISI 303); gwintowany otwór przelotowy do mocowania sworznia (tolerancja gwintu 6H).

(4) Podkładka dociskowa z PA66, wzmocniona, kolor czarny (Ral 9011).

(3) A200:

Podkładka ze stali ocynkowanej o klasie odporności 5.8.

(3) A200CIN:

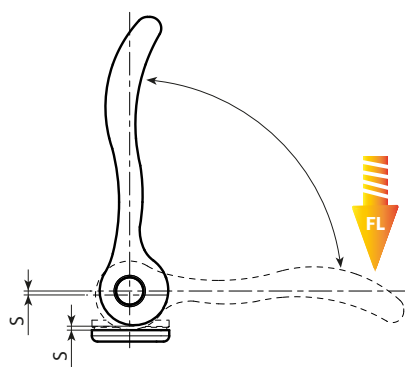
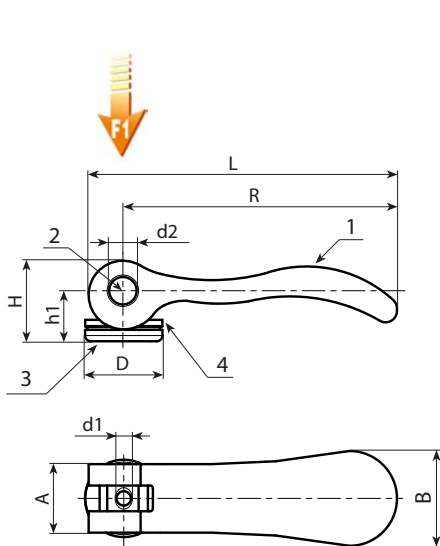
Podkładka ze stali inox (AISI 303).

Wykonanie na specjalne zamówienie:

- Na życzenie mogą być dostarczane w kolorze czerwonym, kod zamówienia z końcówką 16, (Przykład: A200096.AM0816).



01



Wersja z wkładkami ze stali ocynkowanej

Kod	Art.	L	R	H	D	A	B	h1	S	d2	d16H		F1 (kN)	FL (N)
A200036.0001	A200036.AM0301	42	36	13	12	11,5	14,5	9	1	6	M3	10	1,5	90
A200036.0003	A200036.AM0401	42	36	13	12	11,5	14,5	9	1	6	M4	10	1,5	90
A200052.0001	A200052.AM0401	59	52	17	15,5	13	18	11	1	8	M4	18	2,5	100
A200052.0003	A200052.AM0501	59	52	17	15,5	13	18	11	1	8	M5	18	2,5	100
A200070.0001	A200070.AM0501	79	70,5	22	18	15	21,5	14,5	1,2	9	M5	32	4	120
A200070.0003	A200070.AM0601	79	70,5	22	18	15	21,5	14,5	1,2	9	M6	32	4	120
A200096.0001	A200096.AM0801	108	96	28.5	27	33	24	18	1.5	11	M8	98	8	350

Wersja z wkładkami ze stali inox AISI 303

Kod	Art.	L	R	H	D	A	B	h1	S	d2	d16H		F1 (kN)	FL (N)
A200036.0002	A200036.AM0301CIN	42	36	13	12	11,5	14,5	9	1	6	M3	10	1,5	90
A200036.0004	A200036.AM0401CIN	42	36	13	12	11,5	14,5	9	1	6	M4	10	1,5	90
A200052.0002	A200052.AM0401CIN	59	52	17	15,5	13	18	11	1	8	M4	18	2,5	100
A200052.0004	A200052.AM0501CIN	59	52	17	15,5	13	18	11	1	8	M5	18	2,5	100
A200070.0002	A200070.AM0501CIN	79	70,5	22	18	15	21,5	14,5	1,2	9	M5	32	4	120
A200070.0004	A200070.AM0601CIN	79	70,5	22	18	15	21,5	14,5	1,2	9	M6	32	4	120
A200096.0002	A200096.AM0801CIN	108	96	28.5	27	33	24	18	1.5	11	M8	98	8	350



A201



DŹWIGNIA KRZYWKOWA Z ALUMINIUM Z GWINTOWANYM SWORZNIEM I STALOWĄ PODKŁADKĄ OPROWĄ

Materiały:

(1) Korpus dźwigni ze stopu aluminium (EN-AC-46200).

Powierzchnia:

Delikatnie satynowana przez piaskowanie.

Kolor:

Lakier z żywic epoksydowych, czarny (RAL 9011).

Wkładki:

(2) Toczony sworzeń obrotowy ze stali inox (AISI 303); gwintowany otwór przelotowy do mocowania sworznia (tolerancja gwintu 6H).

(4) Podkładka dociskowa z PA66, wzmocniona, kolor czarny (Ral 9011).

Gwintowany sworzeń ze stali inox (AISI 303), (tolerancja gwintu 6g).

(3) A201:

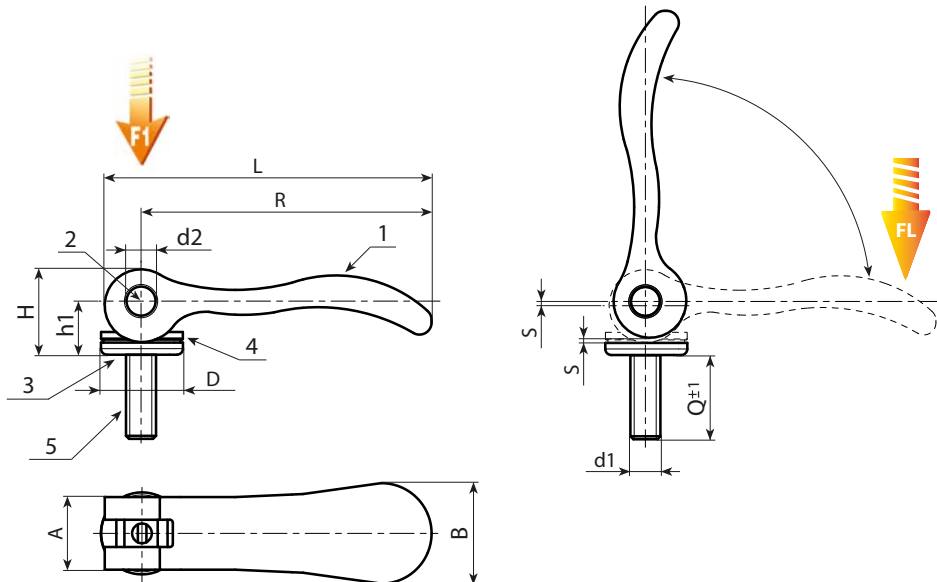
Podkładka ze stali ocynkowanej o klasie odporności 5.8.

(3) A201CIN:

Podkładka ze stali inox (AISI 303).

Wykonanie na specjalne zamówienie:

- Na życzenie mogą być dostarczane w kolorze czerwonym, kod zamówienia z końcówką 16, (Przykład: A200096. AM0816).



A201



DŹWIGNIA KRZYWKOWA Z ALUMINIUM Z GWINTOWANYM SWORZNIEM I STAŁOWĄ PODKŁADKĄ OPROWĄ

01

Wersja z wkładkami ze stali ocynkowanej

Kod	Art.	L	R	H	D	A	B	h1	S	d2	d16g	Q		F1 (kN)	FL (N)
A201036.0001	A201036.AM03X1001	42	36	13	12	11,5	14,5	9	1	6	M3	10	8	1,5	90
A201036.0003	A201036.AM03X1501	42	36	13	12	11,5	14,5	9	1	6	M3	15	9	1,5	90
A201036.0005	A201036.AM03X3001	42	36	13	12	11,5	14,5	9	1	6	M3	30	11	1,5	90
A201036.0007	A201036.AM04X1001	42	36	13	12	11,5	14,5	9	1	6	M4	10	9	1,5	90
A201036.0009	A201036.AM04X1501	42	36	13	12	11,5	14,5	9	1	6	M4	15	10	1,5	90
A201036.0011	A201036.AM04X3001	42	36	13	12	11,5	14,5	9	1	6	M4	30	12	1,5	90
A201052.0001	A201052.AM04X1501	59	52	18	15,5	13	18	12	1	8	M4	15	18	2,5	100
A201052.0003	A201052.AM04X2001	59	52	18	15,5	13	18	12	1	8	M4	20	19	2,5	100
A201052.0005	A201052.AM04X3001	59	52	18	15,5	13	18	12	1	8	M4	30	20	2,5	100
A201052.0008	A201052.AM05X2001	59	52	18	15,5	13	18	12	1	8	M5	20	22	2,5	100
A201052.0010	A201052.AM05X3001	59	52	18	15,5	13	18	12	1	8	M5	30	23	2,5	100
A201052.0012	A201052.AM05X4001	59	52	18	15,5	13	18	12	1	8	M5	40	24	2,5	100
A201052.0014	A201052.AM05X5001	59	52	18	15,5	13	18	12	1	8	M5	50	26	2,5	100
A201070.0001	A201070.AM05X2001	79	70,5	22	18	15	21,5	14,5	1,2	9	M5	20	38	4	120
A201070.0003	A201070.AM05X3001	79	70,5	22	18	15	21,5	14,5	1,2	9	M5	30	40	4	120
A201070.0005	A201070.AM05X4001	79	70,5	22	18	15	21,5	14,5	1,2	9	M5	40	42	4	120
A201070.0007	A201070.AM05X5001	79	70,5	22	18	15	21,5	14,5	1,2	9	M5	50	44	4	120
A201070.0009	A201070.AM06X2001	79	70,5	22	18	15	21,5	14,5	1,2	9	M6	20	40	4	120
A201070.0011	A201070.AM06X3001	79	70,5	22	18	15	21,5	14,5	1,2	9	M6	30	42	4	120
A201070.0015	A201070.AM06X4001	79	70,5	22	18	15	21,5	14,5	1,2	9	M6	40	44	4	120
A201070.0017	A201070.AM06X5001	79	70,5	22	18	15	21,5	14,5	1,2	9	M6	50	46	4	120
A201096.0001	A201096.AM08X2501	108	96	29	27,5	24	33	18,5	1,5	11	M8	25	114	8	350
A201096.0003	A201096.AM08X3001	108	96	29	27,5	24	33	18,5	1,5	11	M8	30	116	8	350
A201096.0006	A201096.AM08X4001	108	96	29	27,5	24	33	18,5	1,5	11	M8	40	119	8	350
A201096.0009	A201096.AM08X5001	108	96	29	27,5	24	33	18,5	1,5	11	M8	50	121	8	350
A201096.0011	A201096.AM10X2501	108	96	29	27,5	24	33	18,5	1,5	11	M10	25	121	8	350
A201096.0013	A201096.AM10X3001	108	96	29	27,5	24	33	18,5	1,5	11	M10	30	123	8	350
A201096.0015	A201096.AM10X4001	108	96	29	27,5	24	33	18,5	1,5	11	M10	40	127	8	350
A201096.0017	A201096.AM10X5001	108	96	29	27,5	24	33	18,5	1,5	11	M10	50	132	8	350

Wersja z wkładkami ze stali inox AISI 303



Kod	Art.	L	R	H	D	A	B	h1	S	d2	d16g	Q		F1 (kN)	FL (N)
A201036.0002	A201036.AM03X1001CIN	42	36	13	12	11,5	14,5	9	1	6	M3	10	8	1,5	90
A201036.0004	A201036.AM03X1501CIN	42	36	13	12	11,5	14,5	9	1	6	M3	15	9	1,5	90
A201036.0006	A201036.AM03X3001CIN	42	36	13	12	11,5	14,5	9	1	6	M3	30	11	1,5	90
A201036.0008	A201036.AM04X1001CIN	42	36	13	12	11,5	14,5	9	1	6	M4	10	9	1,5	90
A201036.0010	A201036.AM04X1501CIN	42	36	13	12	11,5	14,5	9	1	6	M4	15	10	1,5	90
A201036.0012	A201036.AM04X3001CIN	42	36	13	12	11,5	14,5	9	1	6	M4	30	12	1,5	90
A201052.0002	A201052.AM04X1501CIN	59	52	18	15,5	13	18	12	1	8	M4	15	18	2,5	100
A201052.0004	A201052.AM04X2001CIN	59	52	18	15,5	13	18	12	1	8	M4	20	19	2,5	100
A201052.0006	A201052.AM04X3001CIN	59	52	18	15,5	13	18	12	1	8	M4	30	20	2,5	100
A201052.0009	A201052.AM05X2001CIN	59	52	18	15,5	13	18	12	1	8	M5	20	22	2,5	100
A201052.0011	A201052.AM05X3001CIN	59	52	18	15,5	13	18	12	1	8	M5	30	23	2,5	100
A201052.0013	A201052.AM05X4001CIN	59	52	18	15,5	13	18	12	1	8	M5	40	24	2,5	100
A201052.0015	A201052.AM05X5001CIN	59	52	18	15,5	13	18	12	1	8	M5	50	26	2,5	100
A201070.0002	A201070.AM05X2001CIN	79	70,5	22	18	15	21,5	14,5	1,2	9	M5	20	38	4	120
A201070.0004	A201070.AM05X3001CIN	79	70,5	22	18	15	21,5	14,5	1,2	9	M5	30	40	4	120
A201070.0006	A201070.AM05X4001CIN	79	70,5	22	18	15	21,5	14,5	1,2	9	M5	40	42	4	120
A201070.0008	A201070.AM05X5001CIN	79	70,5	22	18	15	21,5	14,5	1,2	9	M5	50	44	4	120
A201070.0010	A201070.AM06X2001CIN	79	70,5	22	18	15	21,5	14,5	1,2	9	M6	20	40	4	120
A201070.0012	A201070.AM06X3001CIN	79	70,5	22	18	15	21,5	14,5	1,2	9	M6	30	42	4	120
A201070.0016	A201070.AM06X4001CIN	79	70,5	22	18	15	21,5	14,5	1,2	9	M6	40	44	4	120
A201070.0018	A201070.AM06X5001CIN	79	70,5	22	18	15	21,5	14,5	1,2	9	M6	50	46	4	120
A201096.0002	A201096.AM08X2501CIN	108	96	29	27,5	24	33	18,5	1,5	11	M8	25	114	8	350
A201096.0004	A201096.AM08X3001CIN	108	96	29	27,5	24	33	18,5	1,5	11	M8	30	116	8	350
A201096.0007	A201096.AM08X4001CIN	108	96	29	27,5	24	33	18,5	1,5	11	M8	40	119	8	350
A201096.0010	A201096.AM08X5001CIN	108	96	29	27,5	24	33	18,5	1,5	11	M8	50	121	8	350
A201096.0012	A201096.AM10X2501CIN	108	96	29	27,5	24	33	18,5	1,5	11	M10	25	121	8	350
A201096.0014	A201096.AM10X3001CIN	108	96	29	27,5	24	33	18,5	1,5	11	M10	30	123	8	350
A201096.0016	A201096.AM10X4001CIN	108	96	29	27,5	24	33	18,5	1,5	11	M10	40	127	8	350
A201096.0018	A201096.AM10X5001CIN	108	96	29	27,5	24	33	18,5	1,5	11	M10	50	132	8	350

A580



DŹWIGNIA ZATRZASKOWA "EUROMODEL" Z GWINTOWANĄ TULEJĄ

Materiały:

Technopolimer specjalny, wzmocniony włóknem szklanym o wysokiej wytrzymałości.
Odporna na oleje i tłuszcze.

Powierzchnia:

Satynowana.

Kolor korpusu dźwigni i wkładki:

Czarny (RAL 9011).

Wkładki:

Tuleja ze stali ocynkowanej z nieprzelotowym otworem gwintowanym (tolerancja gwintu 6H).

Śruba Mocująca:

Śruba ze stali oksydowanej z łbem sześciokątnym wkłętym.
(*) Wkręt z oksydowanej stali z łbem na śrubokręt płaski.

Sprężyna:

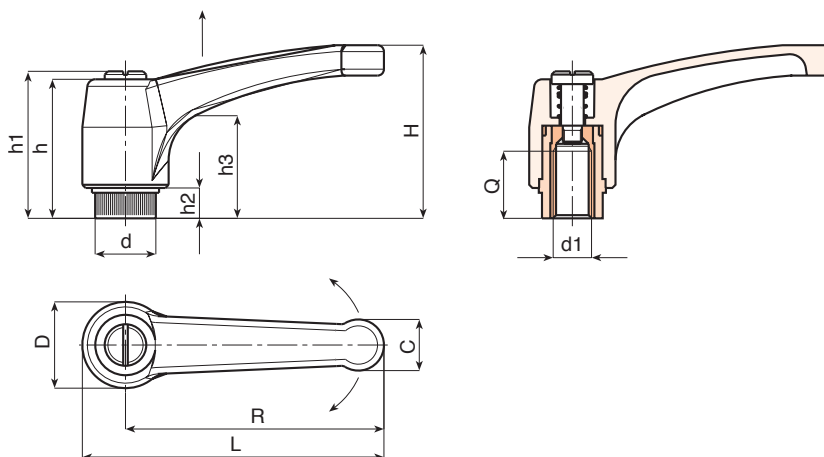
Sprężyna ze stali inox (AISI 302).

Alternatywne kolory korpusów dźwigni:

Pomarańczowy (RAL 2004 kod 02).
Niebieski (RAL 5015 kod 07).
Żółty (RAL 1021 kod 10).
Czerwony (RAL 3000 kod 16).
Zielony (RAL 6024 kod 17).
Szary (RAL 7035 cod. 13).

Wykonanie na specjalne zamówienie:

- Na życzenie i w zależności od ilości, wkładki mogą być wykonane z innego materiału.
- Na życzenie, w zależności od ilości, dopuszcza się inne kolory (uwaga: gama ograniczona), zgodnie z tabelą barw [str. 959].



Kod	Art.	L	R	H	D	d	c	h	h1	h2	h3	d16H	Q	
A580043.0001	A580043.TM0401	51	43	33	17	11.5	9	29	32	6	18	M4	8	15
A580043.0004	A580043.TM0501	51	43	33	17	11.5	9	29	32	6	18	M5	10	15
A580043.0007	A580043.TM0601	51	43	33	17	11.5	9	29	32	6	18	M6	10	14
A580052.0001	* A580052.TM0601	63	52	41	22	15	12	36	40	8	23	M6	14	31
A580052.0002	* A580052.TM0801	63	52	41	22	15	12	36	40	8	23	M8	14	30
A580052.0004	* A580052.TM1001	63	52	41	22	15	12	36	40	8	23	M10	14	30
A580065.0001	A580065.TM0601	76	65	43	23	15	13	36	40	8	24	M6	14	36
A580065.0004	A580065.TM0801	76	65	43	23	15	13	36	40	8	24	M8	14	35
A580065.0010	A580065.TM1001	76	65	43	23	15	13	36	40	8	24	M10	14	35
A580080.0001	A580080.TM0801	93	80	54	27	19	15.5	44	48	8.5	29	M8	19	55
A580080.0004	A580080.TM1001	93	80	54	27	19	15.5	44	48	8.5	29	M10	19	54
A580080.0006	A580080.TM1201	93	80	54	27	19	15.5	44	48	8.5	29	M12	19	54
A580094.0001	* A580094.TM0801	109	94	56	30	19	18	45	49	9	30	M8	19	80
A580094.0003	* A580094.TM1001	109	94	56	30	19	18	45	49	9	30	M10	19	81
A580094.0006	* A580094.TM1201	109	94	56	30	19	18	45	49	9	30	M12	19	83
A580108.0001	A580108.TM1201	125	108	64	34	24	21	51	55	10	35	M12	22	144
A580108.0002	A580108.TM1401	125	108	64	34	24	21	51	55	10	35	M14	21	146
A580108.0004	A580108.TM1601	125	108	64	34	24	21	51	55	10	35	M16	23	149

A580CIN **NEW**



DŹWIGNIA ZATRZASKOWA "EUROMODEL" Z GWINTOWANĄ TULEJĄ INOX

INOX

Materiały:

Technopolimer specjalny, wzmocniony włóknem szklanym o wysokiej wytrzymałości.
Odporna na oleje i tłuszcze.

Powierzchnia:

Satynowana.

Kolor korpusu dźwigni i wkładki:

Czarny (RAL 9011).

Wkładki:

Tuleja z nieprzelotowym otworem gwintowanym ze stali inox (AISI 303) (tolerancja gwintu 6H).

Śruba Mocująca:

Śruba ze stali inox (AISI 303) z łbem na śrubokręt płaski.

Sprężyna:

Sprężyna ze stali inox (AISI 302).

Alternatywne kolory korpusów dźwigni:

Pomarańczowy (RAL 2004 kod 02).

Niebieski (RAL 5015 kod 07).

Żółty (RAL 1021 kod 10).

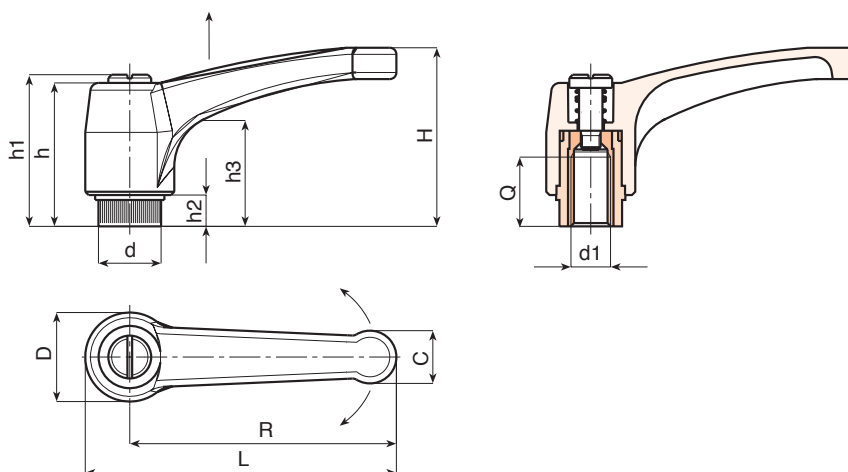
Czerwony (RAL 3000 kod 16).

Zielony (RAL 6024 kod 17).

Szary (RAL 7035 cod. 13).

Wykonanie na specjalne zamówienie:

- Na życzenie, w zależności od ilości, dopuszcza się inne kolory (uwaga: gama ograniczona), zgodnie z tabelą barw [str. 959].



INOX

Kod	Art.	L	R	H	D	d	c	h	h1	h2	h3	d16H	Q	
A580065.0003	A580065.TM0601CIN	76	65	43	23	15	13	36	40	8	24	M6	14	36
A580065.0005	A580065.TM0801CIN	76	65	43	23	15	13	36	40	8	24	M8	14	35
A580065.0011	A580065.TM1001CIN	76	65	43	23	15	13	36	40	8	24	M10	14	35
A580080.0003	A580080.TM0801CIN	93	80	54	27	19	15.5	44	48	8.5	29	M8	19	55
A580080.0005	A580080.TM1001CIN	93	80	54	27	19	15.5	44	48	8.5	29	M10	19	54
A580080.0007	A580080.TM1201CIN	93	80	54	27	19	15.5	44	48	8.5	29	M12	19	54
A580094.0002	A580094.TM0801CIN	109	94	56	30	19	18	45	49	9	30	M8	19	80
A580094.0005	A580094.TM1001CIN	109	94	56	30	19	18	45	49	9	30	M10	19	81
A580094.0007	A580094.TM1201CIN	109	94	56	30	19	18	45	49	9	30	M12	19	83

A580BF

NEW



DŹWIGNIA ZATRZASKOWA "EUROMODEL" Z MATERIAŁU ANTYBAKTERYJNEGO I Z GWINTOWANĄ TULEJĄ ZE STALI INOX

Materiały:

Specjalny technopolimer wzmocniony włóknem szklanym o dużej wytrzymałości, z dodatkiem nieorganicznych jonów srebra, które nadają materiałowi charakter antybakteryjny (ISO 22196:2011).

Odporna na oleje i tłuszcze.

Powierzchnia:

Satynowana.

Kolor korpusu dźwigni i wkładki:

Czarny (RAL 9011).

Wkładki:

Tuleja z nieprzelotowym otworem gwintowanym ze stali inox (AISI 303) (tolerancja gwintu 6H).

Śruba Mocująca:

Śruba ze stali inox (AISI 303) z łbem na śrubokręt płaski.

Sprężyna:

Sprężyna ze stali inox (AISI 302).

Wykonanie na specjalne zamówienie:

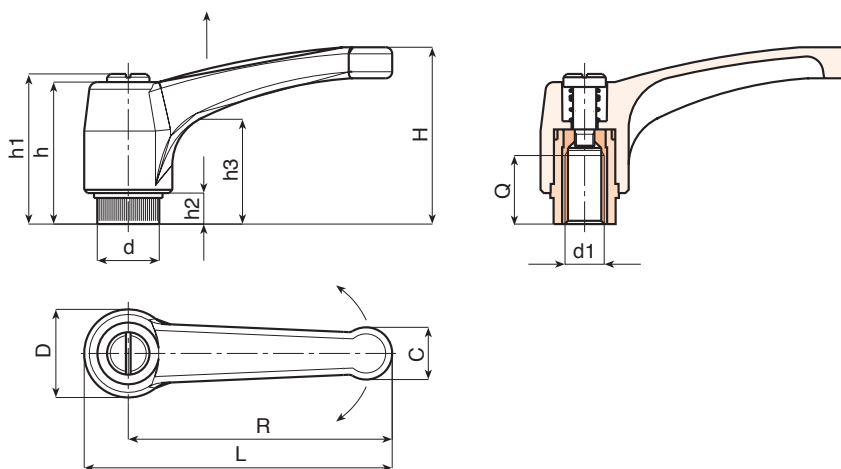
- Nie uwzględnia się.

Uwagi:

Specjalny antybakteryjny dodatek, na bazie nieorganicznych jonów srebra sprawia, że wytwarzane w ten sposób artykuły nabierają naturalnej odporności na drobnoustroje, bakterie i grzyby. Zapobiega ich tworzeniu się i rozprzestrzenianiu. Jony są uwalniane stopniowo, zapewniając odporność przez długi czas, nawet w przypadku częstego mycia i odkażania. Jony te utrzymują nienaruszony stan znacznie powyżej 200°C, dlatego wytrzymują warunki sterylizacji, zwykle wykonywanej w temperaturze około 130 °C. Materiał został certyfikowany przez akredytowane laboratoria, zatem na każdy dostarczony produkt zostanie wydana odnośna deklaracja zgodności. Ponadto proponowana formuła jest zgodna z normą ISO 22196:2011, ze szczególnym uwzględnieniem następujących szczepów:

- Pałeczka okrężnicy (Escherichia Coli) ATCC 25922
- Bielnik biały (Candida albicans) ATCC 10231
- Pałeczka ropy błękitnej (Pseudomonas aeruginosa) ATCC 13388
- Pałeczka ropy błękitnej (Pseudomonas aeruginosa) ATCC 15442
- Pałeczka zapalenia płuc (Klebsiella pneumoniae) ATCC 4352
- Gronkowiec złocisty (Staphylococcus aureus) ATCC 6538

Względna procentowa redukcja, wykazana we wszystkich testach, zawiera się przedziale 99,5% i 99,9%.



Kod	Art.	L	R	H	D	d	c	h	h1	h2	h3	d16H	Q	g
A580065.0002	A580065.TM0601BF	76	65	43	23	15	13	36	40	8	24	M6	14	36
A580080.0002	A580080.TM0801BF	93	80	54	27	19	15.5	44	48	8.5	29	M8	19	55
A580094.0004	A580094.TM1001BF	109	94	56	30	19	18	45	49	9	30	M10	19	81



A582



PA6
+G.F.

UL94
HB



DŹWIGNIA ZATRZASKOWA "EUROMODEL" Z PRZYCISKIEM ZE SZTUCZNEGO TWORZYWA Z GWINTOWANĄ TULEJĄ

Materiały:

Technopolimer specjalny, wzmocniony włóknem szklanym o wysokiej wytrzymałości.
Odporna na oleje i tłuszcze.

Powierzchnia:

Satynowana.

Kolor korpusu dźwigni i wkładki:

Czarny (RAL 9011).

Wkładki:

Tuleja mosiężna z nieprzelotowym otworem gwintowanym (tolerancja gwintu 6H).

Przycisk:

Przycisk z czarnego poliamidu (RAL 9011).

Sprężyna:

Sprężyna ze stali inox (AISI 302).

Alternatywne kolory korpusów dźwigni i przycisku:

Pomarańczowy (RAL 2004 kod 02).

Niebieski (RAL 5015 kod 07).

Żółty (RAL 1021 kod 10).

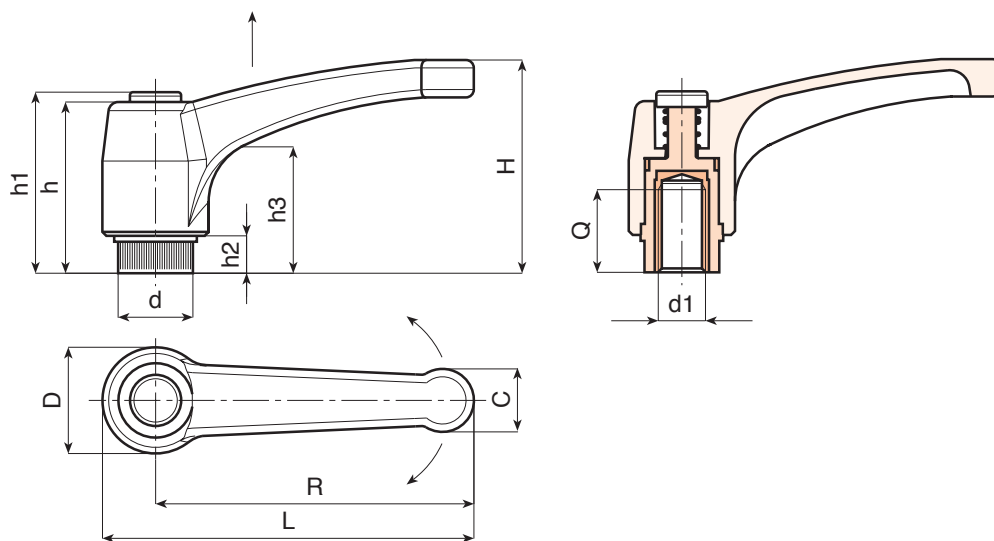
Czerwony (RAL 3000 kod 16).

Zielony (RAL 6024 kod 17).

Szary (RAL 7035 cod. 13).

Wykonanie na specjalne zamówienie:

- Na życzenie i w zależności od ilości, wkładki mogą być wykonane z innego materiału.
- Na życzenie, w zależności od ilości, dopuszcza się inne kolory (uwaga: gama ograniczona), zgodnie z tabelą barw [str. 959].



Kod	Art.	L	R	H	D	d	c	h	h1	h2	h3	d16H	Q	g
A582043.0001	A582043.TM0401	51	43	33	17	11.5	9	29	32	6	18	M4	8	15
A582043.0004	A582043.TM0501	51	43	33	17	11.5	9	29	32	6	18	M5	10	15
A582043.0011	A582043.TM0601	51	43	33	17	11.5	9	29	32	6	18	M6	10	14
A582052.0002	A582052.TM0601	63	52	41	22	15	12	36	40	8	23	M6	14	31
A582052.0006	A582052.TM0801	63	52	41	22	15	12	36	40	8	23	M8	14	30
A582052.0018	A582052.TM1001	63	52	41	22	15	12	36	40	8	23	M10	14	30
A582065.0001	A582065.TM0601	76	65	43	23	15	13	36	40	8	24	M6	14	36
A582065.0006	A582065.TM0801	76	65	43	23	15	13	36	40	8	24	M8	14	35
A582065.0022	A582065.TM1001	76	65	43	23	15	13	36	40	8	24	M10	14	35
A582080.0001	A582080.TM0801	93	80	54	27	19	15.5	44	48	8.5	29	M8	19	55
A582080.0012	A582080.TM1001	93	80	54	27	19	15.5	44	48	8.5	29	M10	19	54
A582080.0032	A582080.TM1201	93	80	54	27	19	15.5	44	48	8.5	29	M12	19	54
A582094.0001	A582094.TM0801	109	94	56	30	19	18	45	49	9	30	M8	19	80
A582094.0004	A582094.TM1001	109	94	56	30	19	18	45	49	9	30	M10	19	81
A582094.0009	A582094.TM1201	109	94	56	30	19	18	45	49	9	30	M12	19	83
A582108.0002	A582108.TM1201	125	108	64	34	24	21	51	55	10	35	M12	22	144
A582108.0006	A582108.TM1401	125	108	64	34	24	21	51	55	10	35	M14	21	146
A582108.0008	A582108.TM1601	125	108	64	34	24	21	51	55	10	35	M16	23	149

A582CIN



PA6
+G.F.

UL94
HB

RoHS
COMPLIANT

DŹWIGNIA ZATRZASKOWA „EUROMODEL” Z GWINTOWANĄ TULEJĄ INOX Z PRZYCISKIEM

INOX

Materiały:

Technopolimer specjalny, wzmocniony włóknem szklanym o wysokiej wytrzymałości.
Odporna na oleje i tłuszcze.

Powierzchnia:

Satynowana.

Kolor korpusu dźwigni i wkładki:

Czarny (RAL 9011).

Wkładki:

Tuleja z nieprzelotowym otworem gwintowanym ze stali inox (AISI 303) (tolerancja gwintu 6H).

Przycisk:

Przycisk z czarnego poliamidu (RAL 9011).

Sprężyna:

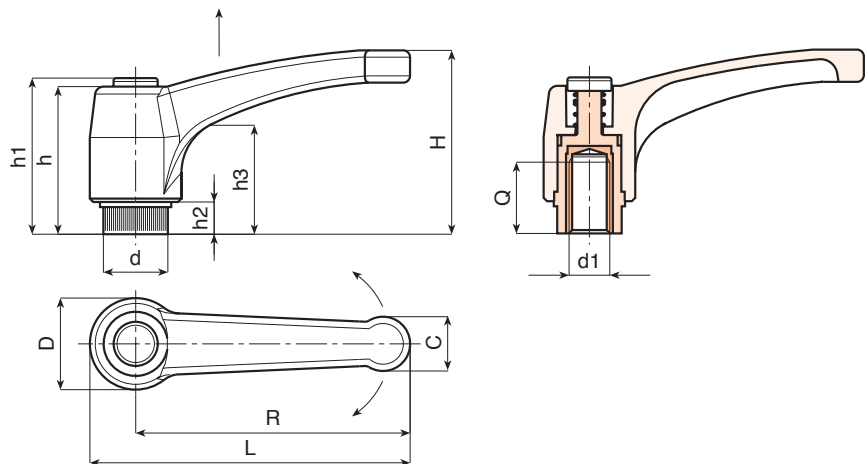
Sprężyna ze stali inox (AISI 302).

Alternatywne kolory korpusów dźwigni i przycisku:

Pomarańczowy (RAL 2004 kod 02).
Niebieski (RAL 5015 kod 07).
Żółty (RAL 1021 kod 10).
Czerwony (RAL 3000 kod 16).
Zielony (RAL 6024 kod 17).
Szary (RAL 7035 cod. 13).

Wykonanie na specjalne zamówienie:

- Na życzenie, w zależności od ilości, dopuszcza się inne kolory (uwaga: gama ograniczona), zgodnie z tabelą barw [str. 959].



INOX

Kod	Art.	L	R	H	D	d	c	h	h1	h2	h3	d16H	Q	
A582043.0003	A582043.TM0401CIN	51	43	33	17	11.5	9	29	32	6	18	M4	8	15
A582043.0010	A582043.TM0501CIN	51	43	33	17	11.5	9	29	32	6	18	M5	10	15
A582043.0019	A582043.TM0601CIN	51	43	33	17	11.5	9	29	32	6	18	M6	10	14
A582052.0004	A582052.TM0601CIN	63	52	41	22	15	12	36	40	8	23	M6	14	31
A582052.0012	A582052.TM0801CIN	63	52	41	22	15	12	36	40	8	23	M8	14	30
A582065.0004	A582065.TM0601CIN	76	65	43	23	15	13	36	40	8	24	M6	14	36
A582065.0014	A582065.TM0801CIN	76	65	43	23	15	13	36	40	8	24	M8	14	35
A582080.0007	A582080.TM0801CIN	93	80	54	27	19	15.5	44	48	8.5	29	M8	19	55
A582080.0023	A582080.TM1001CIN	93	80	54	27	19	15.5	44	48	8.5	29	M10	19	54
A582080.0035	A582080.TM1201CIN	93	80	54	27	19	15.5	44	48	8.5	29	M12	19	54
A582094.0003	A582094.TM0801CIN	109	94	56	30	19	18	45	49	9	30	M8	19	80
A582094.0007	A582094.TM1001CIN	109	94	56	30	19	18	45	49	9	30	M10	19	81
A582094.0013	A582094.TM1201CIN	109	94	56	30	19	18	45	49	9	30	M12	19	83
A582108.0005	A582108.TM1201CIN	125	108	64	34	24	21	51	55	10	35	M12	22	144
A582108.0007	A582108.TM1401CIN	125	108	64	34	24	21	51	55	10	35	M14	21	146
A582108.0010	A582108.TM1601CIN	125	108	64	34	24	21	51	55	10	35	M16	23	149



POSTAW NA OSIĄGI.


BOTECO[®]
TWÓJ ELEMENT MECHANICZNY

A581



DŹWIGNIA ZATRZASKOWA „EUROMODEL” Z GWINTOWANYM SWORZNIEM

Materiały:

Technopolimer specjalny, wzmocniony włóknem szklanym o wysokiej wytrzymałości.
Odporna na oleje i tłuszcze.

Powierzchnia:

Satynowana.

Kolor korpusu dźwigni i wkładki:

Czarny (RAL 9011).

Wkładki:

Gwintowany kołek ze stali ocynkowanej (tolerancja gwintu 6g).

Śruba mocująca:

Śruba ze stali oksydowanej z łbem sześciokątnym wklęsłym. (R52-R94) Wkręt z oksydowanej stali z łbem na śrubokręt płaski.

Sprężyna:

Sprężyna ze stali inox (AISI 302).

Alternatywne kolory korpusów dźwigni:

Pomarańczowy (RAL 2004 kod 02).

Niebieski (RAL 5015 kod 07).

Żółty (RAL 1021 kod 10).

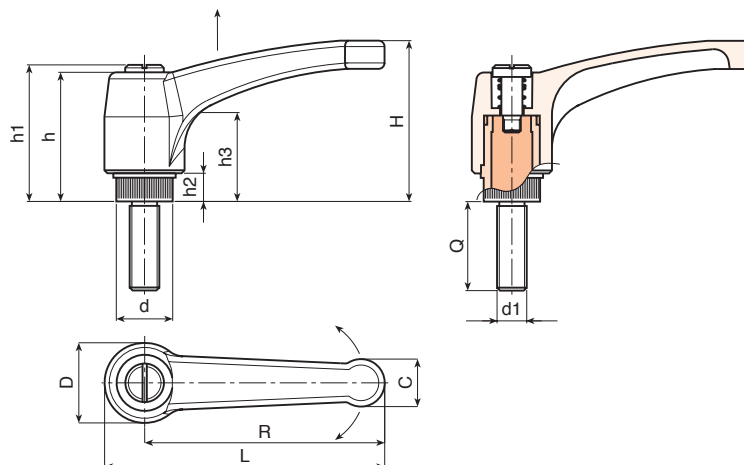
Czerwony (RAL 3000 kod 16).

Zielony (RAL 6024 kod 17).

Szary (RAL 7035 cod. 13).

Wykonanie na specjalne zamówienie:

- Na życzenie, w zależności od ilości, wkładki mogą być dostarczane w długościach według specyficznych wymogów.
- Na życzenie i w zależności od ilości, wkładki mogą być wykonane z innego materiału.
- Na życzenie, w zależności od ilości, dopuszcza się inne kolory (uwaga: gama ograniczona), zgodnie z tabelą barw [str. 959].



Kod	Art.	L	R	H	D	d	c	h	h1	h2	h3	LM	d16g	Q	
A581043.0001	A581043.TM04X1001	51	43	33	17	11.5	9	29	32	6	18	60	M4	10	18
A581043.0002	A581043.TM04X1601	51	43	33	17	11.5	9	29	32	6	18	60	M4	16	19
A581043.0003	A581043.TM04X2001	51	43	33	17	11.5	9	29	32	6	18	60	M4	20	19
A581043.0004	A581043.TM04X2501	51	43	33	17	11.5	9	29	32	6	18	60	M4	25	20
A581043.0005	A581043.TM04X3001	51	43	33	17	11.5	9	29	32	6	18	60	M4	30	21
A581043.0006	A581043.TM04X4001	51	43	33	17	11.5	9	29	32	6	18	60	M4	40	21,5
A581043.0008	A581043.TM05X1001	51	43	33	17	11.5	9	29	32	6	18	60	M5	10	20
A581043.0010	A581043.TM05X1601	51	43	33	17	11.5	9	29	32	6	18	60	M5	16	20
A581043.0012	A581043.TM05X2001	51	43	33	17	11.5	9	29	32	6	18	60	M5	20	21
A581043.0013	A581043.TM05X2501	51	43	33	17	11.5	9	29	32	6	18	60	M5	25	22
A581043.0014	A581043.TM05X3001	51	43	33	17	11.5	9	29	32	6	18	60	M5	30	22
A581043.0015	A581043.TM05X4001	51	43	33	17	11.5	9	29	32	6	18	60	M5	40	23
A581043.0017	A581043.TM06X1001	51	43	33	17	11.5	9	29	32	6	18	60	M6	10	19
A581043.0020	A581043.TM06X1601	51	43	33	17	11.5	9	29	32	6	18	60	M6	16	21
A581043.0023	A581043.TM06X2001	51	43	33	17	11.5	9	29	32	6	18	60	M6	20	22
A581043.0027	A581043.TM06X2501	51	43	33	17	11.5	9	29	32	6	18	60	M6	25	23
A581043.0031	A581043.TM06X3001	51	43	33	17	11.5	9	29	32	6	18	60	M6	30	24
A581043.0039	A581043.TM06X4001	51	43	33	17	11.5	9	29	32	6	18	60	M6	40	25
A581043.0042	A581043.TM06X5001	51	43	33	17	11.5	9	29	32	6	18	60	M6	50	26
A581052.0001	A581052.TM06X1601	63	52	41	22	15	12	36	40	8	23	60	M6	16	38
A581052.0003	A581052.TM06X2001	63	52	41	22	15	12	36	40	8	23	60	M6	20	38
A581052.0005	A581052.TM06X2501	63	52	41	22	15	12	36	40	8	23	60	M6	25	39
A581052.0006	A581052.TM06X3001	63	52	41	22	15	12	36	40	8	23	60	M6	30	40
A581052.0007	A581052.TM06X3501	63	52	41	22	15	12	36	40	8	23	60	M6	35	41

A581



DŹWIGNIA ZATRZASKOWA „EUROMODEL” Z GWINTOWANYM SWORZNIEM

01

Kod	Art.	L	R	H	D	d	c	h	h1	h2	h3	LM	d16g	Q	g
A581052.0008	A581052.TM06X4001	63	52	41	22	15	12	36	40	8	23	60	M6	40	42
A581052.0009	A581052.TM06X5001	63	52	41	22	15	12	36	40	8	23	60	M6	50	43
A581052.0011	A581052.TM08X1601	63	52	41	22	15	12	36	40	8	23	60	M8	16	38
A581052.0014	A581052.TM08X2001	63	52	41	22	15	12	36	40	8	23	60	M8	20	40
A581052.0016	A581052.TM08X2501	63	52	41	22	15	12	36	40	8	23	60	M8	25	42
A581052.0018	A581052.TM08X3001	63	52	41	22	15	12	36	40	8	23	60	M8	30	43
A581052.0020	A581052.TM08X3501	63	52	41	22	15	12	36	40	8	23	60	M8	35	45
A581052.0022	A581052.TM08X4001	63	52	41	22	15	12	36	40	8	23	60	M8	40	46
A581052.0025	A581052.TM08X4501	63	52	41	22	15	12	36	40	8	23	60	M8	45	47
A581052.0026	A581052.TM08X5001	63	52	41	22	15	12	36	40	8	23	60	M8	50	49
A581065.0023	A581065.TM08X1601	76	65	43	23	15	13	36	40	8	24	60	M8	16	42
A581065.0027	A581065.TM08X2001	76	65	43	23	15	13	36	40	8	24	60	M8	20	44
A581065.0032	A581065.TM08X2501	76	65	43	23	15	13	36	40	8	24	60	M8	25	46
A581065.0036	A581065.TM08X3001	76	65	43	23	15	13	36	40	8	24	60	M8	30	47
A581065.0042	A581065.TM08X3501	76	65	43	23	15	13	36	40	8	24	60	M8	35	49
A581065.0045	A581065.TM08X4001	76	65	43	23	15	13	36	40	8	24	60	M8	40	50
A581065.0050	A581065.TM08X4501	76	65	43	23	15	13	36	40	8	24	60	M8	45	52
A581065.0051	A581065.TM08X5001	76	65	43	23	15	13	36	40	8	24	60	M8	50	54
A581080.0001	A581080.TM08X2001	93	80	54	27	19	15.5	44	48	8.5	29	90	M8	20	66
A581080.0003	A581080.TM08X2501	93	80	54	27	19	15.5	44	48	8.5	29	90	M8	25	67
A581080.0004	A581080.TM08X3001	93	80	54	27	19	15.5	44	48	8.5	29	90	M8	30	69
A581080.0007	A581080.TM08X3501	93	80	54	27	19	15.5	44	48	8.5	29	90	M8	35	70,5
A581080.0010	A581080.TM08X4001	93	80	54	27	19	15.5	44	48	8.5	29	90	M8	40	72
A581080.0013	A581080.TM08X4501	93	80	54	27	19	15.5	44	48	8.5	29	90	M8	45	74
A581080.0014	A581080.TM08X5001	93	80	54	27	19	15.5	44	48	8.5	29	90	M8	50	76
A581080.0019	A581080.TM10X2001	93	80	54	27	19	15.5	44	48	8.5	29	90	M10	20	87
A581080.0022	A581080.TM10X2501	93	80	54	27	19	15.5	44	48	8.5	29	90	M10	25	87
A581080.0024	A581080.TM10X3001	93	80	54	27	19	15.5	44	48	8.5	29	90	M10	30	87
A581080.0027	A581080.TM10X3501	93	80	54	27	19	15.5	44	48	8.5	29	90	M10	35	87
A581080.0028	A581080.TM10X4001	93	80	54	27	19	15.5	44	48	8.5	29	90	M10	40	87
A581080.0033	A581080.TM10X4501	93	80	54	27	19	15.5	44	48	8.5	29	90	M10	45	87
A581080.0034	A581080.TM10X5001	93	80	54	27	19	15.5	44	48	8.5	29	90	M10	50	87
A581080.0042	A581080.TM12X2001	93	80	54	27	19	15.5	44	48	8.5	29	90	M12	20	89
A581080.0044	A581080.TM12X2501	93	80	54	27	19	15.5	44	48	8.5	29	90	M12	25	92
A581080.0046	A581080.TM12X3001	93	80	54	27	19	15.5	44	48	8.5	29	90	M12	30	95
A581080.0048	A581080.TM12X3501	93	80	54	27	19	15.5	44	48	8.5	29	90	M12	35	99
A581080.0049	A581080.TM12X4001	93	80	54	27	19	15.5	44	48	8.5	29	90	M12	40	101
A581080.0053	A581080.TM12X5001	93	80	54	27	19	15.5	44	48	8.5	29	90	M12	50	108
A581094.0001	A581094.TM08X2001	109	94	56	30	19	18	45	49	9	30	90	M8	20	73
A581094.0002	A581094.TM08X2501	109	94	56	30	19	18	45	49	9	30	90	M8	25	74
A581094.0003	A581094.TM08X3001	109	94	56	30	19	18	45	49	9	30	90	M8	30	76
A581094.0005	A581094.TM08X3501	109	94	56	30	19	18	45	49	9	30	90	M8	35	78
A581094.0006	A581094.TM08X4001	109	94	56	30	19	18	45	49	9	30	90	M8	40	79
A581094.0007	A581094.TM08X5001	109	94	56	30	19	18	45	49	9	30	90	M8	50	81
A581094.0008	A581094.TM10X2001	109	94	56	30	19	18	45	49	9	30	90	M10	20	79
A581094.0010	A581094.TM10X2501	109	94	56	30	19	18	45	49	9	30	90	M10	25	80
A581094.0011	A581094.TM10X3001	109	94	56	30	19	18	45	49	9	30	90	M10	30	81
A581094.0013	A581094.TM10X3501	109	94	56	30	19	18	45	49	9	30	90	M10	35	84
A581094.0014	A581094.TM10X4001	109	94	56	30	19	18	45	49	9	30	90	M10	40	86
A581094.0018	A581094.TM10X5001	109	94	56	30	19	18	45	49	9	30	90	M10	50	88
A581094.0022	A581094.TM12X2001	109	94	56	30	19	18	45	49	9	30	90	M12	20	96
A581094.0023	A581094.TM12X2501	109	94	56	30	19	18	45	49	9	30	90	M12	25	97
A581094.0024	A581094.TM12X3001	109	94	56	30	19	18	45	49	9	30	90	M12	30	99
A581094.0027	A581094.TM12X3501	109	94	56	30	19	18	45	49	9	30	90	M12	35	102
A581094.0028	A581094.TM12X4001	109	94	56	30	19	18	45	49	9	30	90	M12	40	106
A581094.0030	A581094.TM12X5001	109	94	56	30	19	18	45	49	9	30	90	M12	50	108
A581094.0032	A581094.TM12X6001	109	94	56	30	19	18	45	49	9	30	90	M12	60	115
A581094.0033	A581094.TM12X7001	109	94	56	30	19	18	45	49	9	30	90	M12	70	123
A581108.0003	A581108.TM12X2001	125	108	64	34	24	21	51	55	10	35	90	M12	20	137
A581108.0004	A581108.TM12X3001	125	108	64	34	24	21	51	55	10	35	90	M12	30	144
A581108.0005	A581108.TM12X4001	125	108	64	34	24	21	51	55	10	35	90	M12	40	151
A581108.0006	A581108.TM12X5001	125	108	64	34	24	21	51	55	10	35	90	M12	50	158
A581108.0007	A581108.TM12X6001	125	108	64	34	24	21	51	55	10	35	90	M12	60	165
A581108.0008	A581108.TM12X7001	125	108	64	34	24	21	51	55	10	35	90	M12	70	172
A581108.0022	A581108.TM14X3001	125	108	64	34	24	21	51	55	10	35	90	M14	30	150
A581108.0013	A581108.TM14X4001	125	108	64	34	24	21	51	55	10	35	90	M14	40	157
A581108.0014	A581108.TM14X5001	125	108	64	34	24	21	51	55	10	35	90	M14	50	164
A581108.0015	A581108.TM14X6001	125	108	64	34	24	21	51	55	10	35	90	M14	60	171
A581108.0019	A581108.TM16X4001	125	108	64	34	24	21	51	55	10	35	90	M16	40	175
A581108.0020	A581108.TM16X5001	125	108	64	34	24	21	51	55	10	35	90	M16	50	187
A581108.0021	A581108.TM16X6001	125	108	64	34	24	21	51	55	10	35	90	M16	60	199

Długości trzpienia na życzenie, przy minimalnej ilości 100 sztuk.
LM = Maksymalna długość tłoczona.



A581CIN NEW



PA6
+G.F.

UL94
HB



DŹWIGNIA ZATRZASKOWA "EUROMODEL" Z GWINTOWANYM SWORZNIEM INOX

INOX

Materiały:

Technopolimer specjalny, wzmocniony włóknem szklanym o wysokiej wytrzymałości.
Odporna na oleje i tłuszcze.

Powierzchnia:

Satynowana.

Kolor korpusu dźwigni i wkładki:

Czarny (RAL 9011).

Wkładki:

Tuleja z gwintowanym sworzniem ze stali inox (AISI 303) (tolerancja gwintu 6g).

Śruba Mocująca:

Śruba ze stali inox (AISI 303) z łbem na śrubokręt płaski.

Sprężyna:

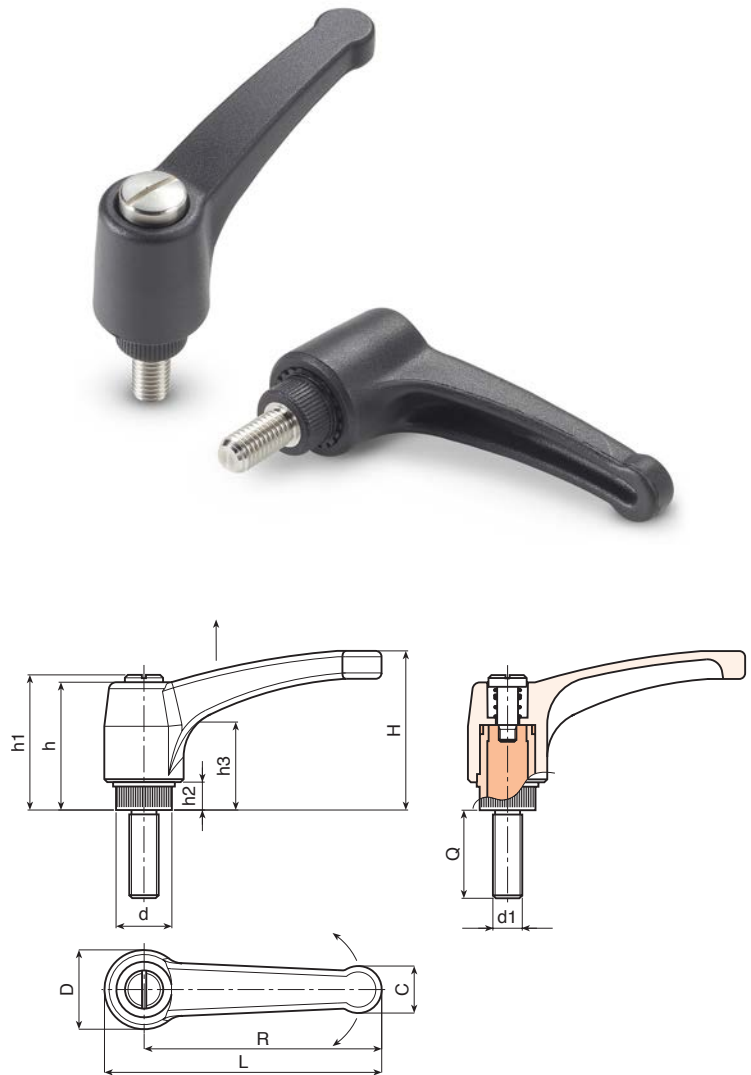
Sprężyna ze stali inox (AISI 302).

Alternatywne kolory korpusów dźwigni:

Pomarańczowy (RAL 2004 kod 02).
Niebieski (RAL 5015 kod 07).
Żółty (RAL 1021 kod 10).
Czerwony (RAL 3000 kod 16).
Zielony (RAL 6024 kod 17).
Szary (RAL 7035 cod. 13).

Wykonanie na specjalne zamówienie:

- Na życzenie, w zależności od ilości, dopuszcza się inne kolory (uwaga: gama ograniczona), zgodnie z tabelą barw [str. 959].



INOX

Kod	Art.	L	R	H	D	d	c	h	h1	h2	h3	LM	d16g	Q	
A581065.0006	A581065.TM06X2001CIN	76	65	43	23	15	13	36	40	8	24	60	M6	20	40
A581065.0013	A581065.TM06X3001CIN	76	65	43	23	15	13	36	40	8	24	60	M6	30	42
A581065.0019	A581065.TM06X4001CIN	76	65	43	23	15	13	36	40	8	24	60	M6	40	44
A581065.0024	A581065.TM08X1601CIN	76	65	43	23	15	13	36	40	8	24	60	M8	16	42
A581065.0028	A581065.TM08X2001CIN	76	65	43	23	15	13	36	40	8	24	60	M8	20	44
A581065.0037	A581065.TM08X3001CIN	76	65	43	23	15	13	36	40	8	24	60	M8	30	47
A581065.0046	A581065.TM08X4001CIN	76	65	43	23	15	13	36	40	8	24	60	M8	40	50
A581080.0002	A581080.TM08X2001CIN	93	80	54	27	19	15.5	44	48	8.5	29	90	M8	20	66
A581080.0005	A581080.TM08X3001CIN	93	80	54	27	19	15.5	44	48	8.5	29	90	M8	30	69
A581080.0011	A581080.TM08X4001CIN	93	80	54	27	19	15.5	44	48	8.5	29	90	M8	40	72
A581080.0020	A581080.TM10X2001CIN	93	80	54	27	19	15.5	44	48	8.5	29	90	M10	20	74
A581080.0025	A581080.TM10X3001CIN	93	80	54	27	19	15.5	44	48	8.5	29	90	M10	30	79
A581080.0029	A581080.TM10X4001CIN	93	80	54	27	19	15.5	44	48	8.5	29	90	M10	40	84
A581080.0043	A581080.TM12X2001CIN	93	80	54	27	19	15.5	44	48	8.5	29	90	M12	20	89
A581080.0047	A581080.TM12X3001CIN	93	80	54	27	19	15.5	44	48	8.5	29	90	M12	30	95
A581080.0050	A581080.TM12X4001CIN	93	80	54	27	19	15.5	44	48	8.5	29	90	M12	40	101
A581094.0009	A581094.TM10X2001CIN	109	94	56	30	19	18	45	49	9	30	90	M10	20	79
A581094.0012	A581094.TM10X3001CIN	109	94	56	30	19	18	45	49	9	30	90	M10	30	84
A581094.0015	A581094.TM10X4001CIN	109	94	56	30	19	18	45	49	9	30	90	M10	40	89
A581094.0035	A581094.TM12X2001CIN	109	94	56	30	19	18	45	49	9	30	90	M12	20	96
A581094.0025	A581094.TM12X3001CIN	109	94	56	30	19	18	45	49	9	30	90	M12	30	101
A581094.0029	A581094.TM12X4001CIN	109	94	56	30	19	18	45	49	9	30	90	M12	40	106

Długości trzpienia na życzenie, przy minimalnej ilości 100 sztuk.
LM = Maksymalna długość tłoczona.

A583



DŹWIGNIA ZATRZASKOWA „EUROMODEL” Z GWINTOWANYM SWORZNIEM I PRZYCISKIEM

Materiały:

Technopolimer specjalny, wzmocniony włóknem szklanym o wysokiej wytrzymałości.
Odporna na oleje i tłuszcze.

Powierzchnia:

Satynowana.

Kolor korpusu dźwigni i wkładki:

Czarny (RAL 9011).

Wkładki:

Gwintowany kołek ze stali ocynkowanej (tolerancja 6g).

Przycisk:

Przycisk z czarnego poliamidu (RAL 9011).

Sprężyna:

Sprężyna ze stali inox (AISI 302).

Alternatywne kolory korpusów dźwigni i przycisku:

Pomarańczowy (RAL 2004 kod 02).

Niebieski (RAL 5015 kod 07).

Żółty (RAL 1021 kod 10).

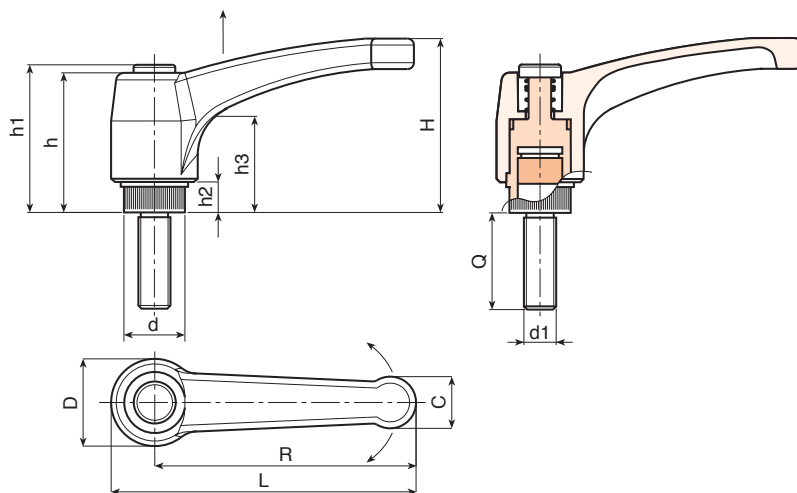
Czerwony (RAL 3000 kod 16).

Zielony (RAL 6024 kod 17).

Szary (RAL 7035 cod. 13).

Wykonanie na specjalne zamówienie:

- Na życzenie, w zależności od ilości, wkładki mogą być dostarczane w długościach według specyficznych wymogów.
- Na życzenie i w zależności od ilości, wkładki mogą być wykonane z innego materiału.
- Na życzenie, w zależności od ilości, dopuszcza się inne kolory (uwaga: gama ograniczona), zgodnie z tabelą barw [str. 959].



Kod	Art.	L	R	H	D	d	c	h	h1	h2	h3	LM	d16g	Q	
A583043.0001	A583043.TM04X1001	51	43	33	17	11.5	9	29	32	6	18	75	M4	10	9
A583043.0003	A583043.TM04X1601	51	43	33	17	11.5	9	29	32	6	18	75	M4	16	10
A583043.0007	A583043.TM04X2001	51	43	33	17	11.5	9	29	32	6	18	75	M4	20	10
A583043.0012	A583043.TM04X2501	51	43	33	17	11.5	9	29	32	6	18	75	M4	25	11
A583043.0013	A583043.TM04X3001	51	43	33	17	11.5	9	29	32	6	18	75	M4	30	11
A583043.0017	A583043.TM04X4001	51	43	33	17	11.5	9	29	32	6	18	75	M4	40	12
A583043.0018	A583043.TM05X1001	51	43	33	17	11.5	9	29	32	6	18	75	M5	10	12
A583043.0021	A583043.TM05X1601	51	43	33	17	11.5	9	29	32	6	18	75	M5	16	13
A583043.0029	A583043.TM05X2001	51	43	33	17	11.5	9	29	32	6	18	75	M5	20	13
A583043.0034	A583043.TM05X2501	51	43	33	17	11.5	9	29	32	6	18	75	M5	25	14
A583043.0037	A583043.TM05X3001	51	43	33	17	11.5	9	29	32	6	18	75	M5	30	15
A583043.0040	A583043.TM05X4001	51	43	33	17	11.5	9	29	32	6	18	75	M5	40	16
A583043.0043	A583043.TM06X1001	51	43	33	17	11.5	9	29	32	6	18	75	M6	10	14
A583043.0052	A583043.TM06X1601	51	43	33	17	11.5	9	29	32	6	18	75	M6	16	15
A583043.0066	A583043.TM06X2001	51	43	33	17	11.5	9	29	32	6	18	75	M6	20	15,5
A583043.0080	A583043.TM06X2501	51	43	33	17	11.5	9	29	32	6	18	75	M6	25	16
A583043.0089	A583043.TM06X3001	51	43	33	17	11.5	9	29	32	6	18	75	M6	30	16,5
A583043.0100	A583043.TM06X4001	51	43	33	17	11.5	9	29	32	6	18	75	M6	40	18
A583043.0107	A583043.TM06X5001	51	43	33	17	11.5	9	29	32	6	18	75	M6	50	19,5
A583052.0003	A583052.TM06X1601	63	52	41	22	15	12	36	40	8	23	90	M6	16	22
A583052.0005	A583052.TM06X2001	63	52	41	22	15	12	36	40	8	23	90	M6	20	23
A583052.0010	A583052.TM06X2501	63	52	41	22	15	12	36	40	8	23	90	M6	25	24
A583052.0012	A583052.TM06X3001	63	52	41	22	15	12	36	40	8	23	90	M6	30	25
A583052.0018	A583052.TM06X3501	63	52	41	22	15	12	36	40	8	23	90	M6	35	26
A583052.0019	A583052.TM06X4001	63	52	41	22	15	12	36	40	8	23	90	M6	40	27
A583052.0023	A583052.TM06X5001	63	52	41	22	15	12	36	40	8	23	90	M6	50	28
A583052.0031	A583052.TM08X1601	63	52	41	22	15	12	36	40	8	23	90	M8	16	24

A583

DŹWIGNIA ZATRZASKOWA „EUROMODEL” Z GWINTOWANYM SWORZNIEM I PRZYCISKIEM

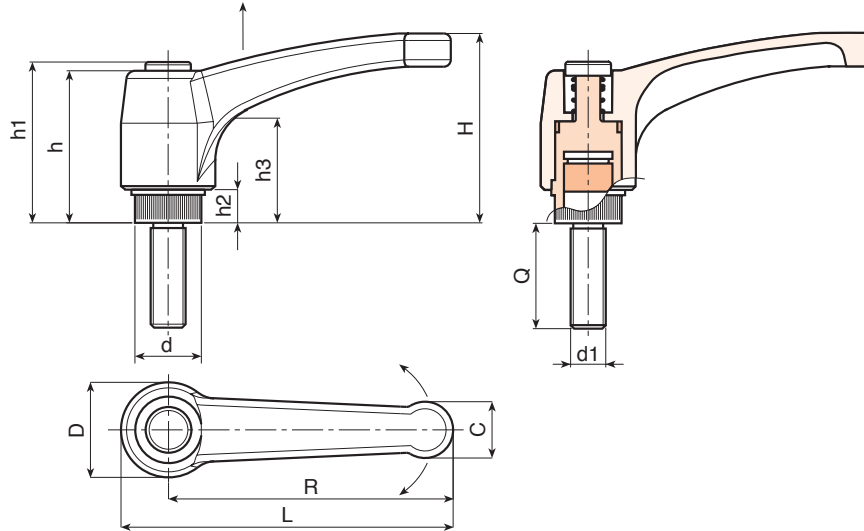


PA6
+G.F.

UL94
HB



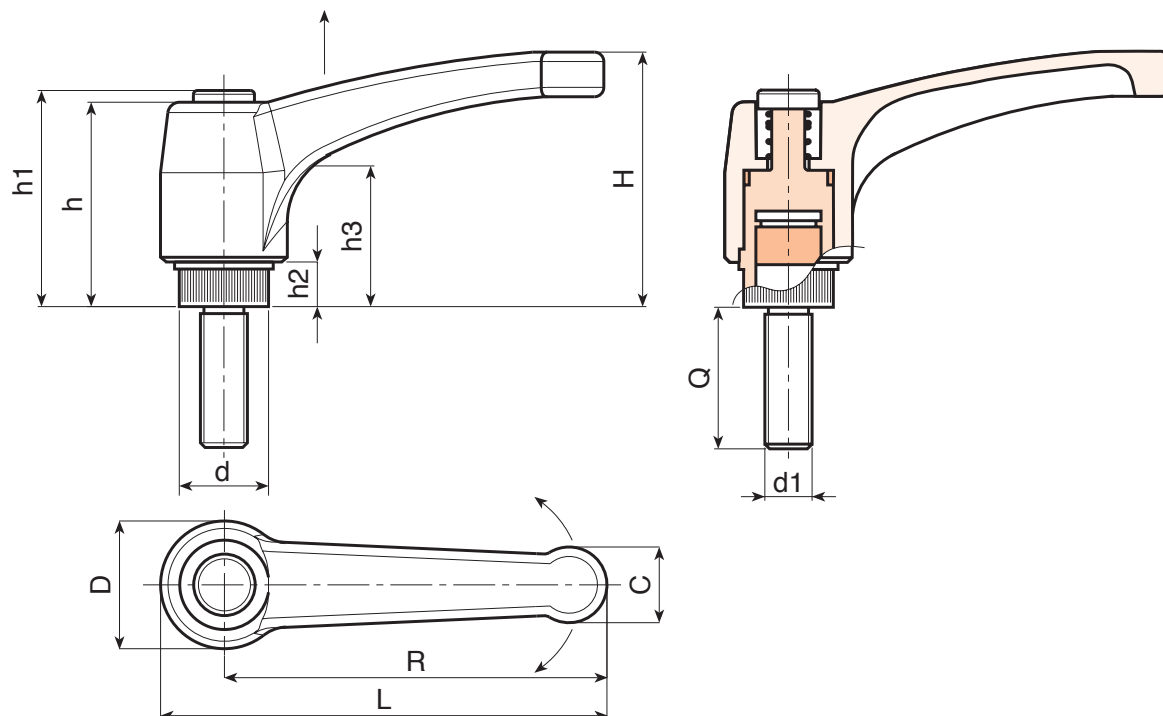
01



Kod	Art.	L	R	H	D	d	c	h	h1	h2	h3	LM	d16g	Q	
A583052.0037	A583052.TM08X2001	63	52	41	22	15	12	36	40	8	23	90	M8	20	25
A583052.0048	A583052.TM08X2501	63	52	41	22	15	12	36	40	8	23	90	M8	25	27
A583052.0053	A583052.TM08X3001	63	52	41	22	15	12	36	40	8	23	90	M8	30	28,5
A583052.0062	A583052.TM08X3501	63	52	41	22	15	12	36	40	8	23	90	M8	35	30
A583052.0063	A583052.TM08X4001	63	52	41	22	15	12	36	40	8	23	90	M8	40	31,5
A583052.0068	A583052.TM08X4501	63	52	41	22	15	12	36	40	8	23	90	M8	45	33
A583052.0069	A583052.TM08X5001	63	52	41	22	15	12	36	40	8	23	90	M8	50	34,5
A583052.0080	A583052.TM10X2001	63	52	41	22	15	12	36	40	8	23	90	M10	20	31
A583052.0084	A583052.TM10X2501	63	52	41	22	15	12	36	40	8	23	90	M10	25	33,5
A583052.0088	A583052.TM10X3001	63	52	41	22	15	12	36	40	8	23	90	M10	30	36
A583052.0091	A583052.TM10X3501	63	52	41	22	15	12	36	40	8	23	90	M10	35	38,5
A583052.0092	A583052.TM10X4001	63	52	41	22	15	12	36	40	8	23	90	M10	40	41
A583052.0094	A583052.TM10X5001	63	52	41	22	15	12	36	40	8	23	90	M10	50	46
A583065.0001	A583065.TM06X1601	76	65	43	23	15	13	36	40	8	24	90	M6	16	30
A583065.0003	A583065.TM06X2001	76	65	43	23	15	13	36	40	8	24	90	M6	20	30
A583065.0007	A583065.TM06X2501	76	65	43	23	15	13	36	40	8	24	90	M6	25	30
A583065.0008	A583065.TM06X3001	76	65	43	23	15	13	36	40	8	24	90	M6	30	30
A583065.0012	A583065.TM06X3501	76	65	43	23	15	13	36	40	8	24	90	M6	35	30
A583065.0013	A583065.TM06X4001	76	65	43	23	15	13	36	40	8	24	90	M6	40	30
A583065.0018	A583065.TM06X4501	76	65	43	23	15	13	36	40	8	24	90	M6	45	30
A583065.0019	A583065.TM06X5001	76	65	43	23	15	13	36	40	8	24	90	M6	50	30
A583065.0024	A583065.TM08X1601	76	65	43	23	15	13	36	40	8	24	90	M8	16	31,5
A583065.0032	A583065.TM08X2001	76	65	43	23	15	13	36	40	8	24	90	M8	20	33
A583065.0043	A583065.TM08X2501	76	65	43	23	15	13	36	40	8	24	90	M8	25	34,5
A583065.0051	A583065.TM08X3001	76	65	43	23	15	13	36	40	8	24	90	M8	30	36
A583065.0060	A583065.TM08X3501	76	65	43	23	15	13	36	40	8	24	90	M8	35	37,5
A583065.0075	A583065.TM08X4501	76	65	43	23	15	13	36	40	8	24	90	M8	45	41
A583065.0077	A583065.TM08X5001	76	65	43	23	15	13	36	40	8	24	90	M8	50	42,5
A583065.0092	A583065.TM10X2001	76	65	43	23	15	13	36	40	8	24	90	M10	20	37
A583065.0096	A583065.TM10X2501	76	65	43	23	15	13	36	40	8	24	90	M10	25	39,5
A583065.0100	A583065.TM10X3001	76	65	43	23	15	13	36	40	8	24	90	M10	30	42
A583065.0103	A583065.TM10X3501	76	65	43	23	15	13	36	40	8	24	90	M10	35	44,5
A583065.0104	A583065.TM10X4001	76	65	43	23	15	13	36	40	8	24	90	M10	40	47
A583065.0111	A583065.TM10X4501	76	65	43	23	15	13	36	40	8	24	90	M10	45	49,5
A583065.0112	A583065.TM10X5001	76	65	43	23	15	13	36	40	8	24	90	M10	50	52
A583080.0003	A583080.TM08X2001	93	80	54	27	19	15,5	44	48	8,5	29	90	M8	20	47
A583080.0008	A583080.TM08X2501	93	80	54	27	19	15,5	44	48	8,5	29	90	M8	25	49
A583080.0012	A583080.TM08X3001	93	80	54	27	19	15,5	44	48	8,5	29	90	M8	30	50,5
A583080.0014	A583080.TM08X3501	93	80	54	27	19	15,5	44	48	8,5	29	90	M8	35	52
A583080.0016	A583080.TM08X4001	93	80	54	27	19	15,5	44	48	8,5	29	90	M8	40	54
A583080.0022	A583080.TM08X5001	93	80	54	27	19	15,5	44	48	8,5	29	90	M8	50	57
A583080.0033	A583080.TM10X2001	93	80	54	27	19	15,5	44	48	8,5	29	90	M10	20	54
A583080.0041	A583080.TM10X2501	93	80	54	27	19	15,5	44	48	8,5	29	90	M10	25	56,5
A583080.0049	A583080.TM10X3001	93	80	54	27	19	15,5	44	48	8,5	29	90	M10	30	59
A583080.0057	A583080.TM10X3501	93	80	54	27	19	15,5	44	48	8,5	29	90	M10	35	61,5
A583080.0060	A583080.TM10X4001	93	80	54	27	19	15,5	44	48	8,5	29	90	M10	40	64
A583080.0065	A583080.TM10X4501	93	80	54	27	19	15,5	44	48	8,5	29	90	M10	45	66,5
A583080.0067	A583080.TM10X5001	93	80	54	27	19	15,5	44	48	8,5	29	90	M10	50	69
A583080.0091	A583080.TM12X2001	93	80	54	27	19	15,5	44	48	8,5	29	90	M12	20	65
A583080.0100	A583080.TM12X2501	93	80	54	27	19	15,5	44	48	8,5	29	90	M12	25	69
A583080.0103	A583080.TM12X3001	93	80	54	27	19	15,5	44	48	8,5	29	90	M12	30	72
A583080.0110	A583080.TM12X3501	93	80	54	27	19	15,5	44	48	8,5	29	90	M12	35	75

A583

DŹWIGNIA ZATRZASKOWA „EUROMODEL” Z GWINTOWANYM SWORZNIEM I PRZYCISKIEM



01

Kod	Art.	L	R	H	D	d	c	h	h1	h2	h3	LM	d16g	Q	
A583080.0113	A583080.TM12X4001	93	80	54	27	19	15.5	44	48	8.5	29	90	M12	40	79
A583080.0118	A583080.TM12X5001	93	80	54	27	19	15.5	44	48	8.5	29	90	M12	50	83
A583080.0121	A583080.TM12X6001	93	80	54	27	19	15.5	44	48	8.5	29	90	M12	60	86
A583080.0124	A583080.TM12X7001	93	80	54	27	19	15.5	44	48	8.5	29	90	M12	70	93
A583094.0001	A583094.TM08X2001	109	94	56	30	19	18	45	49	9	30	90	M8	20	55
A583094.0002	A583094.TM08X2501	109	94	56	30	19	18	45	49	9	30	90	M8	25	57
A583094.0003	A583094.TM08X3001	109	94	56	30	19	18	45	49	9	30	90	M8	30	58
A583094.0004	A583094.TM08X3501	109	94	56	30	19	18	45	49	9	30	90	M8	35	60
A583094.0005	A583094.TM08X4001	109	94	56	30	19	18	45	49	9	30	90	M8	40	62
A583094.0006	A583094.TM08X5001	109	94	56	30	19	18	45	49	9	30	90	M8	50	65
A583094.0008	A583094.TM10X2001	109	94	56	30	19	18	45	49	9	30	90	M10	20	62
A583094.0012	A583094.TM10X2501	109	94	56	30	19	18	45	49	9	30	90	M10	25	67
A583094.0016	A583094.TM10X3001	109	94	56	30	19	18	45	49	9	30	90	M10	30	69
A583094.0020	A583094.TM10X3501	109	94	56	30	19	18	45	49	9	30	90	M10	35	72
A583094.0032	A583094.TM12X2001	109	94	56	30	19	18	45	49	9	30	90	M12	20	73
A583094.0034	A583094.TM12X2501	109	94	56	30	19	18	45	49	9	30	90	M12	25	80
A583094.0035	A583094.TM12X3001	109	94	56	30	19	18	45	49	9	30	90	M12	30	83
A583094.0039	A583094.TM12X3501	109	94	56	30	19	18	45	49	9	30	90	M12	35	87
A583094.0040	A583094.TM12X4001	109	94	56	30	19	18	45	49	9	30	90	M12	40	91
A583094.0044	A583094.TM12X5001	109	94	56	30	19	18	45	49	9	30	90	M12	50	94
A583094.0046	A583094.TM12X6001	109	94	56	30	19	18	45	49	9	30	90	M12	60	101
A583094.0047	A583094.TM12X7001	109	94	56	30	19	18	45	49	9	30	90	M12	70	108
A583108.0001	A583108.TM12X2001	125	108	64	34	24	21	51	55	10	35	100	M12	20	101
A583108.0004	A583108.TM12X3001	125	108	64	34	24	21	51	55	10	35	100	M12	30	108
A583108.0007	A583108.TM12X4001	125	108	64	34	24	21	51	55	10	35	100	M12	40	115
A583108.0009	A583108.TM12X5001	125	108	64	34	24	21	51	55	10	35	100	M12	50	122
A583108.0014	A583108.TM12X6001	125	108	64	34	24	21	51	55	10	35	100	M12	60	129
A583108.0015	A583108.TM12X7001	125	108	64	34	24	21	51	55	10	35	100	M12	70	136
A583108.0017	A583108.TM14X3001	125	108	64	34	24	21	51	55	10	35	100	M14	30	114
A583108.0019	A583108.TM14X4001	125	108	64	34	24	21	51	55	10	35	100	M14	40	121
A583108.0022	A583108.TM14X5001	125	108	64	34	24	21	51	55	10	35	100	M14	50	128
A583108.0024	A583108.TM14X6001	125	108	64	34	24	21	51	55	10	35	100	M14	60	134
A583108.0027	A583108.TM16X4001	125	108	64	34	24	21	51	55	10	35	100	M16	40	139
A583108.0029	A583108.TM16X5001	125	108	64	34	24	21	51	55	10	35	100	M16	50	151
A583108.0031	A583108.TM16X6001	125	108	64	34	24	21	51	55	10	35	100	M16	60	163

Lunghesse perno a richiesta con un minimo di 50 pezzi.
LM = Maksymalna długość tłoczona.

A583CIN

DŹWIGNIA ZATRZASKOWA „EUROMODEL” Z GWINTOWANYM SWORZNIEM INOX Z PRZYCISKIEM

+135°
-30°

PA6
+G.F.

UL94
HB

RoHS
COMPLIANT

INOX

Materiały:

Technopolimer specjalny, wzmocniony włóknem szklanym o wysokiej wytrzymałości.
Odporna na oleje i tłuszcze.

Powierzchnia:

Satynowana.

Kolor korpusu dźwigni i wkładki:

Czarny (RAL 9011).

Wkładki:

Gwintowany kołek ze stali inox (AISI 303) (tolerancja gwintu 6g).

Przycisk:

Przycisk z czarnego poliamidu (RAL 9011).

Sprężyna:

Sprężyna ze stali inox (AISI 302).

Alternatywne kolory korpusów dźwigni i przycisku:

Pomarańczowy (RAL 2004 kod 02).

Niebieski (RAL 5015 kod 07).

Żółty (RAL 1021 kod 10).

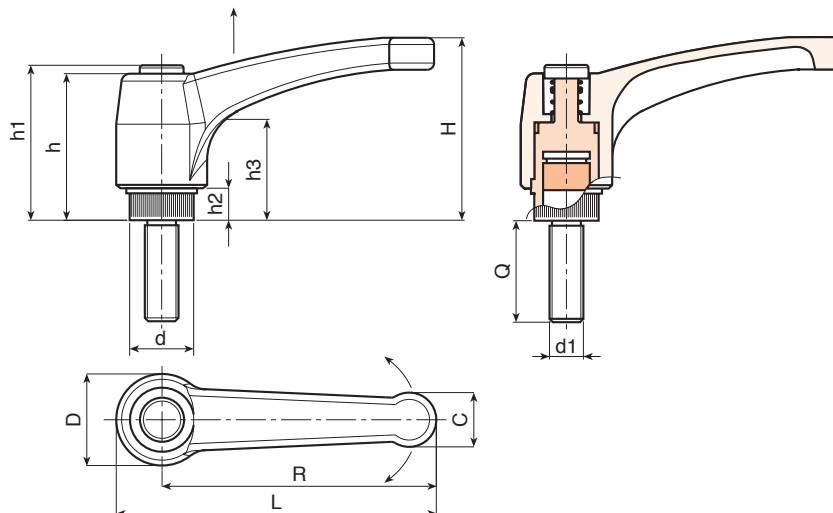
Czerwony (RAL 3000 kod 16).

Zielony (RAL 6024 kod 17).

Szary (RAL 7035 cod. 13).

Wykonanie na specjalne zamówienie:

- Na życzenie, w zależności od ilości, wkładki mogą być dostarczane w długościach według specyficznych wymagań.
- Na życzenie, w zależności od ilości, dopuszcza się inne kolory (uwaga: gama ograniczona), zgodnie z tabelą barw [str. 959].



INOX

Kod	Art.	L	R	H	D	d	c	h	h1	h2	h3	LM	d1 _{6g}	Q	
A583043.0005	A583043.TM04X1601CIN	51	43	33	17	11.5	9	29	32	6	18	75	M4	16	12
A583043.0010	A583043.TM04X2001CIN	51	43	33	17	11.5	9	29	32	6	18	75	M4	20	13
A583043.0015	A583043.TM04X3001CIN	51	43	33	17	11.5	9	29	32	6	18	75	M4	30	14
A583043.0026	A583043.TM05X1601CIN	51	43	33	17	11.5	9	29	32	6	18	75	M5	16	12
A583043.0033	A583043.TM05X2001CIN	51	43	33	17	11.5	9	29	32	6	18	75	M5	20	14
A583043.0038	A583043.TM05X3001CIN	51	43	33	17	11.5	9	29	32	6	18	75	M5	30	15
A583043.0058	A583043.TM06X1601CIN	51	43	33	17	11.5	9	29	32	6	18	75	M6	16	17
A583043.0075	A583043.TM06X2001CIN	51	43	33	17	11.5	9	29	32	6	18	75	M6	20	18
A583043.0094	A583043.TM06X3001CIN	51	43	33	17	11.5	9	29	32	6	18	75	M6	30	20
A583052.0004	A583052.TM06X1601CIN	63	52	41	22	15	12	36	40	8	23	90	M6	16	25
A583052.0008	A583052.TM06X2001CIN	63	52	41	22	15	12	36	40	8	23	90	M6	20	26
A583052.0016	A583052.TM06X3001CIN	63	52	41	22	15	12	36	40	8	23	90	M6	30	28
A583052.0021	A583052.TM06X4001CIN	63	52	41	22	15	12	36	40	8	23	90	M6	40	30
A583052.0035	A583052.TM08X1601CIN	63	52	41	22	15	12	36	40	8	23	90	M8	16	27
A583052.0042	A583052.TM08X2001CIN	63	52	41	22	15	12	36	40	8	23	90	M8	20	28
A583052.0059	A583052.TM08X3001CIN	63	52	41	22	15	12	36	40	8	23	90	M8	30	31
A583052.0065	A583052.TM08X4001CIN	63	52	41	22	15	12	36	40	8	23	90	M8	40	33
A583052.0079	A583052.TM10X1601CIN	63	52	41	22	15	12	36	40	8	23	90	M10	16	33
A583052.0082	A583052.TM10X2001CIN	63	52	41	22	15	12	36	40	8	23	90	M10	20	35

A583CIN

DŹWIGNIA ZATRZASKOWA „EUROMODEL” Z GWINTOWANYM SWORZNIEM INOX Z PRZYCISKIEM



01

Kod	Art.	L	R	H	D	d	c	h	h1	h2	h3	LM	d16g	Q	
A583052.0090	A583052.TM10X3001CIN	63	52	41	22	15	12	36	40	8	23	90	M10	30	40
A583052.0093	A583052.TM10X4001CIN	63	52	41	22	15	12	36	40	8	23	90	M10	40	45
-	A583065.TM06X1601CIN	76	65	43	23	15	13	36	40	8	24	90	M6	16	28
A583065.0006	A583065.TM06X2001CIN	76	65	43	23	15	13	36	40	8	24	90	M6	20	29
A583065.0010	A583065.TM06X3001CIN	76	65	43	23	15	13	36	40	8	24	90	M6	30	31
A583065.0017	A583065.TM06X4001CIN	76	65	43	23	15	13	36	40	8	24	90	M6	40	32,5
A583065.0028	A583065.TM08X1601CIN	76	65	43	23	15	13	36	40	8	24	90	M8	16	33
A583065.0040	A583065.TM08X2001CIN	76	65	43	23	15	13	36	40	8	24	90	M8	20	35
A583065.0057	A583065.TM08X3001CIN	76	65	43	23	15	13	36	40	8	24	90	M8	30	38
A583065.0072	A583065.TM08X4001CIN	76	65	43	23	15	13	36	40	8	24	90	M8	40	41
A583065.0091	A583065.TM10X1601CIN	76	65	43	23	15	13	36	40	8	24	90	M10	16	39
A583065.0095	A583065.TM10X2001CIN	76	65	43	23	15	13	36	40	8	24	90	M10	20	41
A583065.0102	A583065.TM10X3001CIN	76	65	43	23	15	13	36	40	8	24	90	M10	30	46
A583065.0108	A583065.TM10X4001CIN	76	65	43	23	15	13	36	40	8	24	90	M10	40	51
A583080.0002	A583080.TM08X1601CIN	93	80	54	27	19	15,5	44	48	8,5	29	90	M8	16	46
A583080.0007	A583080.TM08X2001CIN	93	80	54	27	19	15,5	44	48	8,5	29	90	M8	20	49
A583080.0013	A583080.TM08X3001CIN	93	80	54	27	19	15,5	44	48	8,5	29	90	M8	30	51
A583080.0021	A583080.TM08X4001CIN	93	80	54	27	19	15,5	44	48	8,5	29	90	M8	40	54
A583080.0025	A583080.TM08X5001CIN	93	80	54	27	19	15,5	44	48	8,5	29	90	M8	50	57
A583080.0039	A583080.TM10X2001CIN	93	80	54	27	19	15,5	44	48	8,5	29	90	M10	20	56
A583080.0054	A583080.TM10X3001CIN	93	80	54	27	19	15,5	44	48	8,5	29	90	M10	30	61
A583080.0064	A583080.TM10X4001CIN	93	80	54	27	19	15,5	44	48	8,5	29	90	M10	40	66
A583080.0071	A583080.TM10X5001CIN	93	80	54	27	19	15,5	44	48	8,5	29	90	M10	50	71
A583080.0096	A583080.TM12X2001CIN	93	80	54	27	19	15,5	44	48	8,5	29	90	M12	20	68
A583080.0107	A583080.TM12X3001CIN	93	80	54	27	19	15,5	44	48	8,5	29	90	M12	30	75
A583080.0116	A583080.TM12X4001CIN	93	80	54	27	19	15,5	44	48	8,5	29	90	M12	40	82
A583080.0120	A583080.TM12X5001CIN	93	80	54	27	19	15,5	44	48	8,5	29	90	M12	50	89
A583094.0052	A583094.TM08X2001CIN	109	94	56	30	19	18	45	49	9	30	90	M8	20	52
A583094.0053	A583094.TM08X3001CIN	109	94	56	30	19	18	45	49	9	30	90	M8	30	55
A583094.0054	A583094.TM08X4001CIN	109	94	56	30	19	18	45	49	9	30	90	M8	40	58
A583094.0055	A583094.TM08X5001CIN	109	94	56	30	19	18	45	49	9	30	90	M8	50	61
A583094.0011	A583094.TM10X2001CIN	109	94	56	30	19	18	45	49	9	30	90	M10	20	63
A583094.0019	A583094.TM10X3001CIN	109	94	56	30	19	18	45	49	9	30	90	M10	30	68
A583094.0024	A583094.TM10X4001CIN	109	94	56	30	19	18	45	49	9	30	90	M10	40	73
A583094.0026	A583094.TM10X5001CIN	109	94	56	30	19	18	45	49	9	30	90	M10	50	78
A583094.0033	A583094.TM12X2001CIN	109	94	56	30	19	18	45	49	9	30	90	M12	20	75
A583094.0038	A583094.TM12X3001CIN	109	94	56	30	19	18	45	49	9	30	90	M12	30	82
A583094.0042	A583094.TM12X4001CIN	109	94	56	30	19	18	45	49	9	30	90	M12	40	89
A583094.0045	A583094.TM12X5001CIN	109	94	56	30	19	18	45	49	9	30	90	M12	50	96
A583108.0002	A583108.TM12X2001CIN	125	108	64	34	24	21	51	55	10	35	100	M12	20	103
A583108.0006	A583108.TM12X3001CIN	125	108	64	34	24	21	51	55	10	35	100	M12	30	110
A583108.0008	A583108.TM12X4001CIN	125	108	64	34	24	21	51	55	10	35	100	M12	40	117
A583108.0012	A583108.TM12X5001CIN	125	108	64	34	24	21	51	55	10	35	100	M12	50	124
A583108.0016	A583108.TM14X2001CIN	125	108	64	34	24	21	51	55	10	35	100	M14	20	109
A583108.0018	A583108.TM14X3001CIN	125	108	64	34	24	21	51	55	10	35	100	M14	30	116
A583108.0021	A583108.TM14X4001CIN	125	108	64	34	24	21	51	55	10	35	100	M14	40	123
A583108.0023	A583108.TM14X5001CIN	125	108	64	34	24	21	51	55	10	35	100	M14	50	136
A583108.0025	A583108.TM16X2001CIN	125	108	64	34	24	21	51	55	10	35	100	M16	20	127
A583108.0026	A583108.TM16X3001CIN	125	108	64	34	24	21	51	55	10	35	100	M16	30	139
A583108.0028	A583108.TM16X4001CIN	125	108	64	34	24	21	51	55	10	35	100	M16	40	151
A583108.0030	A583108.TM16X5001CIN	125	108	64	34	24	21	51	55	10	35	100	M16	50	163

Długości sworznia na żądanie dla minimalnej ilości 50 sztuk.
LM = Maksymalna długość tłoczona.



A522

DŹWIGNIA ZATRZASKOWA Z GWINTOWANĄ TULEJĄ



Materiały:

Technopolimer specjalny, wzmocniony włóknem szklanym o wysokiej wytrzymałości.
Odporna na oleje i tłuszcze.

Powierzchnia:

Satynowana.

Kolor korpusu dźwigni i wkładki:

Czarny (RAL 9011).

Wkładki:

Tuleja ze stali ocynkowanej z nieprzelotowym otworem gwintowanym (tolerancja gwintu 6H).

Śruba mocująca:

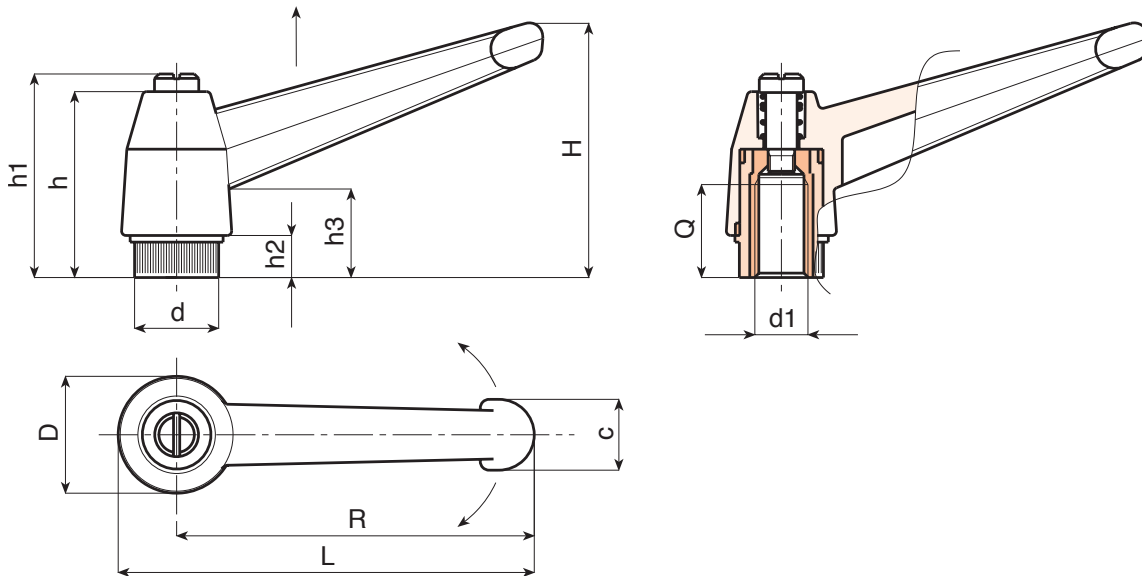
Wkręt z oksydowanej stali z łbem na śrubokręt płaski.

Sprężyna:

Sprężyna ze stali inox (AISI 302).

Wykonanie na specjalne zamówienie:

- Na życzenie i w zależności od ilości, wkładki mogą być wykonane z innego materiału.
- Na życzenie, w zależności od ilości, dopuszcza się inne kolory (uwaga: gama ograniczona), zgodnie z tabelą barw [str. 959].



Kod	Art.	L	R	H	D	d	c	h	h1	h2	h3	d16H	Q	g
A522043.0001	A522043.TM0401	52	43	33	17	11.5	11	27	30	6	14	M4	10	14
A522043.0003	A522043.TM0501	52	43	33	17	11.5	11	27	30	6	14	M5	9	14
A522043.0005	A522043.TM0601	52	43	33	17	11.5	11	27	30	6	14	M6	9	14
A522065.0001	A522065.TM0601	77	65	45	23	15	13	34	38	8	17	M6	15	28
A522065.0004	A522065.TM0801	77	65	45	23	15	13	34	38	8	17	M8	15	26
A522065.0012	A522065.TM1001	77	65	45	23	15	13	34	38	8	17	M10	13	28
A522083.0001	A522083.TM0801	97	83	57	27	19	16	43	47	10	23	M8	17	52
A522083.0006	A522083.TM1001	97	83	57	27	19	16	43	47	10	23	M10	17	48
A522083.0015	A522083.TM1201	97	83	57	27	19	16	43	47	10	23	M12	16	48
A522104.0002	A522104.TM1001	121	104	70	33	24	19	50	53	11	26	M10	20	114
A522104.0004	A522104.TM1201	121	104	70	33	24	19	50	53	11	26	M12	22	106
A522104.0006	A522104.TM1401	121	104	70	33	24	19	50	53	11	26	M14	21	100
A522104.0008	A522104.TM1601	121	104	70	33	24	19	50	53	11	26	M16	23	100

A562



DŹWIGNIA ZATRZASKOWA Z PRZYCISKIEM Z GWINTOWANĄ TULEJĄ

Materiały:

Technopolimer specjalny, wzmocniony włóknem szklanym o wysokiej wytrzymałości.
Odporna na oleje i tłuszcze.

Powierzchnia:

Satynowana.

Kolor korpusu dźwigni i wkładki:

Czarny (RAL 9011).

Wkładki:

Tuleja mosiężna z nieprzelotowym otworem gwintowanym (tolerancja gwintu 6H).

Przycisk:

Przycisk z czarnego poliamidu (RAL 9011).

Sprężyna:

Sprężyna ze stali inox (AISI 302).

Alternatywne kolory korpusów dźwigni i przycisku:

Pomarańczowy (RAL 2004 kod 02).

Niebieski (RAL 5015 kod 07).

Żółty (RAL 1021 kod 10).

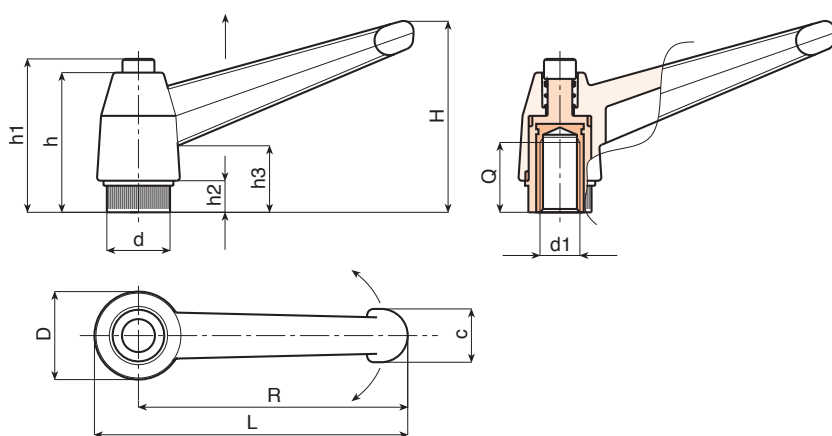
Czerwony (RAL 3000 kod 16).

Zielony (RAL 6024 kod 17).

Szary (RAL 7035 cod. 13).

Wykonanie na specjalne zamówienie:

- Na życzenie i w zależności od ilości, wkładki mogą być wykonane z innego materiału.
- Na zamówienie w zależności od ilości, kolor korpusu dźwigni i przycisków zgodnie z tabelą barw [na str. 959].



Kod	Art.	L	R	H	D	d	c	h	h1	h2	h3	d16H	Q	
A562043.0001	A562043.TM0401	52	43	33	17	11.5	11	27	30	6	14	M4	10	14
A562043.0003	A562043.TM0501	52	43	33	17	11.5	11	27	30	6	14	M5	9	14
A562043.0006	A562043.TM0601	52	43	33	17	11.5	11	27	30	6	14	M6	9	14
A562065.0001	A562065.TM0601	77	65	45	23	15	13	34	38	8	17	M6	15	28
A562065.0004	A562065.TM0801	77	65	45	23	15	13	34	38	8	17	M8	15	26
A562065.0013	A562065.TM1001	77	65	45	23	15	13	34	38	8	17	M10	13	28
A562083.0001	A562083.TM0801	97	83	57	27	19	16	43	47	10	23	M8	17	52
A562083.0007	A562083.TM1001	97	83	57	27	19	16	43	47	10	23	M10	17	48
A562083.0013	A562083.TM1201	97	83	57	27	19	16	43	47	10	23	M12	16	48
A562104.0001	A562104.TM1001	121	104	70	33	24	19	50	53	11	26	M10	20	114
A562104.0004	A562104.TM1201	121	104	70	33	24	19	50	53	11	26	M12	22	106
A562104.0009	A562104.TM1401	121	104	70	33	24	19	50	53	11	26	M14	21	100
A562104.0012	A562104.TM1601	121	104	70	33	24	19	50	53	11	26	M16	23	100

A562CIN



PA6
+G.F.

UL94
HB

RoHS
COMPLIANT

DŹWIGNIA ZATRZASKOWA Z GWINTOWANĄ TULEJĄ INOX Z PRZYCISKIEM

INOX

Materiały:

Technopolimer specjalny, wzmocniony włóknem szklanym o wysokiej wytrzymałości.
Odporna na oleje i tłuszcze.

Powierzchnia:

Satynowana.

Kolor korpusu dźwigni i wkładki:

Czarny (RAL 9011).

Wkładki:

Tuleja z nieprzelotowym otworem gwintowanym ze stali inox (AISI 303) (tolerancja gwintu 6H).

Przycisk:

Przycisk z czarnego poliamidu (RAL 9011).

Alternatywne kolory korpusów dźwigni i przycisku:

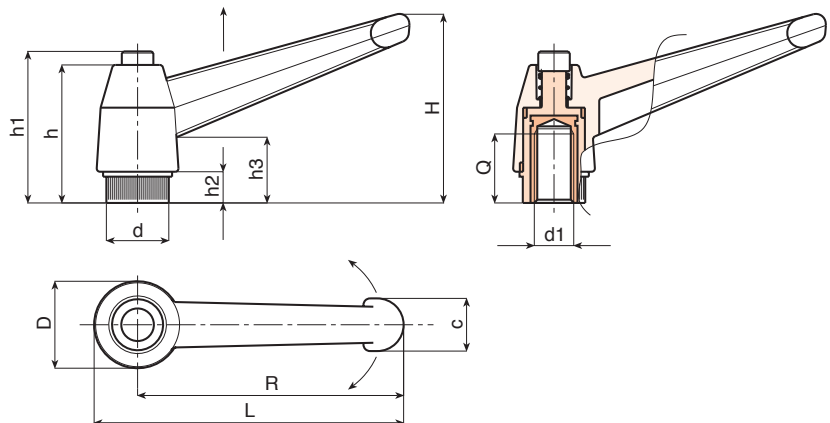
Pomarańczowy (RAL 2004 kod 02).
Niebieski (RAL 5015 kod 07).
Żółty (RAL 1021 kod 10).
Czerwony (RAL 3000 kod 16).
Zielony (RAL 6024 kod 17).
Szary (RAL 7035 cod. 13).

Sprężyna:

Sprężyna ze stali inox (AISI 302).

Wykonanie na specjalne zamówienie:

- Na życzenie, w zależności od ilości, dopuszcza się inne kolory (uwaga: gama ograniczona), zgodnie z tabelą barw [str. 959].



INOX

Kod	Art.	L	R	H	D	d	c	h	h1	h2	h3	d16H	Q	🔒
A562043.0002	A562043.TM0401CIN	52	43	33	17	11.5	11	27	30	6	14	M4	10	14
A562043.0005	A562043.TM0501CIN	52	43	33	17	11.5	11	27	30	6	14	M5	9	14
A562043.0010	A562043.TM0601CIN	52	43	33	17	11.5	11	27	30	6	14	M6	9	14
A562065.0003	A562065.TM0601CIN	77	65	45	23	15	13	34	38	8	17	M6	15	28
A562065.0009	A562065.TM0801CIN	77	65	45	23	15	13	34	38	8	17	M8	15	26
A562083.0005	A562083.TM0801CIN	97	83	57	27	19	16	43	47	10	23	M8	17	52
A562083.0009	A562083.TM1001CIN	97	83	57	27	19	16	43	47	10	23	M10	17	48
A562083.0017	A562083.TM1201CIN	97	83	57	27	19	16	43	47	10	23	M12	16	48
A562104.0003	A562104.TM1001CIN	121	104	70	33	24	19	50	53	11	26	M10	20	114
A562104.0007	A562104.TM1201CIN	121	104	70	33	24	19	50	53	11	26	M12	22	106
A562104.0011	A562104.TM1401CIN	121	104	70	33	24	19	50	53	11	26	M14	21	100
A562104.0015	A562104.TM1601CIN	121	104	70	33	24	19	50	53	11	26	M16	23	100

A523

DŹWIGNIA ZATRZASKOWA Z GWINTOWANYM KOŁKIEM



Materiały:

Technopolimer specjalny, wzmocniony włóknem szklanym o wysokiej wytrzymałości.
Odporna na oleje i tłuszcze.

Powierzchnia:

Satynowana.

Kolor korpusu dźwigni i wkładki:

Czarny (RAL 9011).

Wkładki:

Gwintowany kołek ze stali ocynkowanej (tolerancja 6g).

Śruba mocująca:

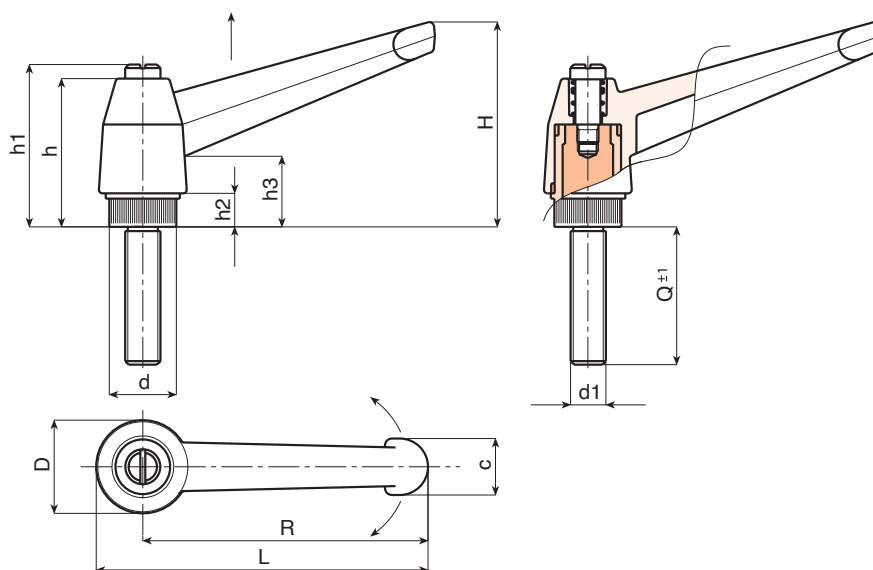
Wkręt z oksydowanej stali z łbem na śrubokręt płaski.

Sprężyna:

Sprężyna ze stali inox (AISI 302).

Wykonanie na specjalne zamówienie:

- Na życzenie, w zależności od ilości, wkładki mogą być dostarczane w długościach według specyficznych wymogów.
- Na życzenie i w zależności od ilości, wkładki mogą być wykonane z innego materiału.
- Na życzenie, w zależności od ilości, dopuszcza się inne kolory (uwaga: gama ograniczona), zgodnie z tabelą barw [str. 959].



Kod	Art.	L	R	H	D	d	c	h	h1	h2	h3	LM	d16g	Q	
A523043.0001	A523043.TM04X1001	52	43	33	17	11.5	11	27	30	6	14	60	M4	10	16
A523043.0003	A523043.TM04X1601	52	43	33	17	11.5	11	27	30	6	14	60	M4	16	16
A523043.0004	A523043.TM04X2001	52	43	33	17	11.5	11	27	30	6	14	60	M4	20	17
A523043.0005	A523043.TM04X2501	52	43	33	17	11.5	11	27	30	6	14	60	M4	25	18
A523043.0006	A523043.TM04X3001	52	43	33	17	11.5	11	27	30	6	14	60	M4	30	18
A523043.0007	A523043.TM04X4001	52	43	33	17	11.5	11	27	30	6	14	60	M4	40	19
A523043.0008	A523043.TM05X1001	52	43	33	17	11.5	11	27	30	6	14	60	M5	10	16
A523043.0011	A523043.TM05X1601	52	43	33	17	11.5	11	27	30	6	14	60	M5	16	17
A523043.0014	A523043.TM05X2001	52	43	33	17	11.5	11	27	30	6	14	60	M5	20	17
A523043.0016	A523043.TM05X2501	52	43	33	17	11.5	11	27	30	6	14	60	M5	25	17
A523043.0018	A523043.TM05X3001	52	43	33	17	11.5	11	27	30	6	14	60	M5	30	18
A523043.0021	A523043.TM05X4001	52	43	33	17	11.5	11	27	30	6	14	60	M5	40	19
A523043.0027	A523043.TM06X1001	52	43	33	17	11.5	11	27	30	6	14	60	M6	10	18
A523043.0032	A523043.TM06X1601	52	43	33	17	11.5	11	27	30	6	14	60	M6	16	18

A523

DŹWIGNIA ZATRZASKOWA Z GWINTOWANYM KOŁKIEM



01

Kod	Art.	L	R	H	D	d	c	h	h1	h2	h3	LM	d16g	Q	
A523043.0036	A523043.TM06X2001	52	43	33	17	11.5	11	27	30	6	14	60	M6	20	19
A523043.0039	A523043.TM06X2501	52	43	33	17	11.5	11	27	30	6	14	60	M6	25	20
A523043.0042	A523043.TM06X3001	52	43	33	17	11.5	11	27	30	6	14	60	M6	30	20
A523043.0048	A523043.TM06X4001	52	43	33	17	11.5	11	27	30	6	14	60	M6	40	21
A523065.0004	A523065.TM06X1601	77	65	45	23	15	13	34	38	8	17	60	M6	16	37
A523065.0006	A523065.TM06X2001	77	65	45	23	15	13	34	38	8	17	60	M6	20	37
A523065.0009	A523065.TM06X2501	77	65	45	23	15	13	34	38	8	17	60	M6	25	37
A523065.0011	A523065.TM06X3001	77	65	45	23	15	13	34	38	8	17	60	M6	30	37
A523065.0017	A523065.TM06X4001	77	65	45	23	15	13	34	38	8	17	60	M6	40	37
A523065.0036	A523065.TM08X1601	77	65	45	23	15	13	34	38	8	17	60	M8	16	35
A523065.0040	A523065.TM08X2001	77	65	45	23	15	13	34	38	8	17	60	M8	20	37
A523065.0047	A523065.TM08X2501	77	65	45	23	15	13	34	38	8	17	60	M8	25	38
A523065.0050	A523065.TM08X3001	77	65	45	23	15	13	34	38	8	17	60	M8	30	40
A523065.0056	A523065.TM08X3501	77	65	45	23	15	13	34	38	8	17	60	M8	35	42
A523065.0059	A523065.TM08X4001	77	65	45	23	15	13	34	38	8	17	60	M8	40	43
A523065.0063	A523065.TM08X4501	77	65	45	23	15	13	34	38	8	17	60	M8	45	44
A523065.0066	A523065.TM08X5001	77	65	45	23	15	13	34	38	8	17	60	M8	50	46
A523083.0009	A523083.TM08X2001	97	83	57	27	19	16	43	47	10	23	90	M8	20	58
A523083.0013	A523083.TM08X2501	97	83	57	27	19	16	43	47	10	23	90	M8	25	59
A523083.0015	A523083.TM08X3001	97	83	57	27	19	16	43	47	10	23	90	M8	30	61
A523083.0018	A523083.TM08X3501	97	83	57	27	19	16	43	47	10	23	90	M8	35	62
A523083.0020	A523083.TM08X4001	97	83	57	27	19	16	43	47	10	23	90	M8	40	64
A523083.0024	A523083.TM08X5001	97	83	57	27	19	16	43	47	10	23	90	M8	50	67
A523083.0028	A523083.TM08X6001	97	83	57	27	19	16	43	47	10	23	90	M8	60	70
A523083.0059	A523083.TM10X2001	97	83	57	27	19	16	43	47	10	23	90	M10	20	67
A523083.0063	A523083.TM10X2501	97	83	57	27	19	16	43	47	10	23	90	M10	25	70
A523083.0068	A523083.TM10X3001	97	83	57	27	19	16	43	47	10	23	90	M10	30	72
A523083.0073	A523083.TM10X3501	97	83	57	27	19	16	43	47	10	23	90	M10	35	74
A523083.0080	A523083.TM10X4001	97	83	57	27	19	16	43	47	10	23	90	M10	40	77
A523083.0090	A523083.TM10X5001	97	83	57	27	19	16	43	47	10	23	90	M10	50	82
A523083.0096	A523083.TM10X6001	97	83	57	27	19	16	43	47	10	23	90	M10	60	87
A523083.0122	A523083.TM12X2001	97	83	57	27	19	16	43	47	10	23	90	M12	20	79
A523083.0126	A523083.TM12X2501	97	83	57	27	19	16	43	47	10	23	90	M12	25	82
A523083.0129	A523083.TM12X3001	97	83	57	27	19	16	43	47	10	23	90	M12	30	86
A523083.0134	A523083.TM12X3501	97	83	57	27	19	16	43	47	10	23	90	M12	35	89
A523083.0136	A523083.TM12X4001	97	83	57	27	19	16	43	47	10	23	90	M12	40	93
A523083.0141	A523083.TM12X5001	97	83	57	27	19	16	43	47	10	23	90	M12	50	100
A523083.0144	A523083.TM12X6001	97	83	57	27	19	16	43	47	10	23	90	M12	60	107
A523104.0006	A523104.TM10X2001	121	104	70	33	24	19	50	53	11	26	90	M10	20	109
A523104.0009	A523104.TM10X3001	121	104	70	33	24	19	50	53	11	26	90	M10	30	114
A523104.0011	A523104.TM10X4001	121	104	70	33	24	19	50	53	11	26	90	M10	40	119
A523104.0012	A523104.TM10X5001	121	104	70	33	24	19	50	53	11	26	90	M10	50	124
A523104.0013	A523104.TM10X6001	121	104	70	33	24	19	50	53	11	26	90	M10	60	129
A523104.0028	A523104.TM12X2001	121	104	70	33	24	19	50	53	11	26	90	M12	20	115
A523104.0032	A523104.TM12X3001	121	104	70	33	24	19	50	53	11	26	90	M12	30	122
A523104.0036	A523104.TM12X4001	121	104	70	33	24	19	50	53	11	26	90	M12	40	129
A523104.0038	A523104.TM12X5001	121	104	70	33	24	19	50	53	11	26	90	M12	50	136
A523104.0042	A523104.TM12X6001	121	104	70	33	24	19	50	53	11	26	90	M12	60	143
A523104.0058	A523104.TM14X3001	121	104	70	33	24	19	50	53	11	26	90	M14	30	140
A523104.0064	A523104.TM14X4001	121	104	70	33	24	19	50	53	11	26	90	M14	40	150
A523104.0066	A523104.TM14X5001	121	104	70	33	24	19	50	53	11	26	90	M14	50	160
A523104.0068	A523104.TM14X6001	121	104	70	33	24	19	50	53	11	26	90	M14	60	170
A523104.0069	A523104.TM14X7001	121	104	70	33	24	19	50	53	11	26	90	M14	70	180
A523104.0079	A523104.TM16X3001	121	104	70	33	24	19	50	53	11	26	90	M16	30	156
A523104.0083	A523104.TM16X4001	121	104	70	33	24	19	50	53	11	26	90	M16	40	170
A523104.0085	A523104.TM16X5001	121	104	70	33	24	19	50	53	11	26	90	M16	50	184
A523104.0087	A523104.TM16X6001	121	104	70	33	24	19	50	53	11	26	90	M16	60	198
A523104.0090	A523104.TM16X7001	121	104	70	33	24	19	50	53	11	26	90	M16	70	212

Długości trzpienia na życzenie, przy minimalnej ilości 100 sztuk.
LM = Maksymalna długość tłoczona.



A563



DŹWIGNIA ZATRZASKOWA Z GWINTOWANYM SWORZNIEM Z PRZYCISKIEM

Materiały:

Technopolimer specjalny, wzmocniony włóknem szklanym o wysokiej wytrzymałości.
Odporna na oleje i tłuszcze.

Powierzchnia:

Satynowana.

Kolor korpusu dźwigni i wkładki:

Czarny (RAL 9011).

Wkładki:

Gwintowany kołek ze stali ocynkowanej (tolerancja gwintu 6g).

Przycisk:

Przycisk z czarnego poliamidu (RAL 9011).

Sprężyna:

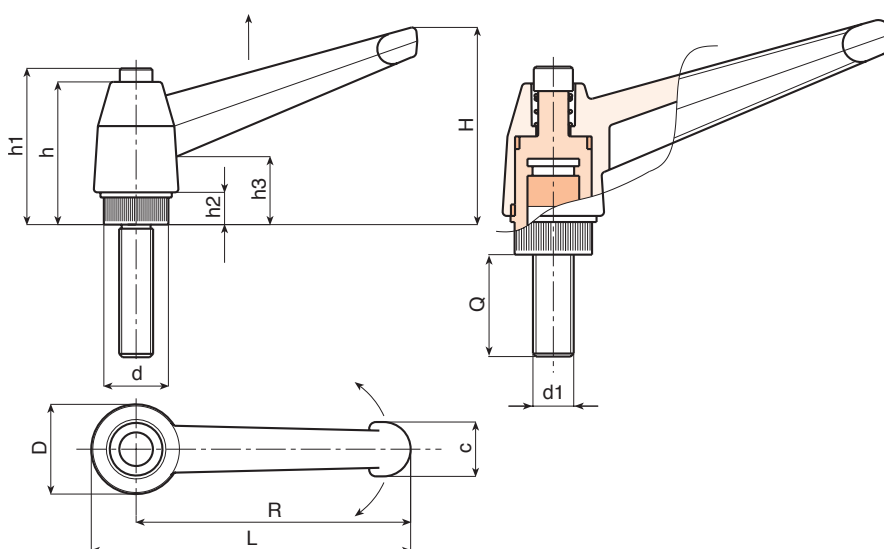
Sprężyna ze stali inox (AISI 302).

Alternatywne kolory korpusów dźwigni i przycisku:

Pomarańczowy (RAL 2004 kod 02).
Niebieski (RAL 5015 kod 07).
Żółty (RAL 1021 kod 10).
Czerwony (RAL 3000 kod 16).
Zielony (RAL 6024 kod 17).
Szary (RAL 7035 cod. 13).

Wykonanie na specjalne zamówienie:

- Na życzenie, w zależności od długości, wkładki mogą być dostarczane w długościach według specyficznych wymogów.
- Na życzenie i w zależności od ilości, wkładki mogą być wykonane z innego materiału.
- Na życzenie, w zależności od ilości, dopuszcza się inne kolory (uwaga: gama ograniczona, zgodnie z tabelą barw [str. 959]).



Kod	Art.	L	R	H	D	d	c	h	h1	h2	h3	LM	d1 _{6g}	Q	
A563043.0001	A563043.TM04X1001	52	43	33	17	11.5	11	27	30	6	14	75	M4	10	8
A563043.0003	A563043.TM04X1601	52	43	33	17	11.5	11	27	30	6	14	75	M4	16	8
A563043.0005	A563043.TM04X2001	52	43	33	17	11.5	11	27	30	6	14	75	M4	20	9
A563043.0007	A563043.TM04X2501	52	43	33	17	11.5	11	27	30	6	14	75	M4	25	9
A563043.0008	A563043.TM04X3001	52	43	33	17	11.5	11	27	30	6	14	75	M4	30	10
A563043.0010	A563043.TM04X4001	52	43	33	17	11.5	11	27	30	6	14	75	M4	40	11
A563043.0011	A563043.TM05X1001	52	43	33	17	11.5	11	27	30	6	14	75	M5	10	11
A563043.0013	A563043.TM05X1601	52	43	33	17	11.5	11	27	30	6	14	75	M5	16	12
A563043.0016	A563043.TM05X2001	52	43	33	17	11.5	11	27	30	6	14	75	M5	20	13
A563043.0019	A563043.TM05X2501	52	43	33	17	11.5	11	27	30	6	14	75	M5	25	13
A563043.0022	A563043.TM05X3001	52	43	33	17	11.5	11	27	30	6	14	75	M5	30	14
A563043.0027	A563043.TM05X4001	52	43	33	17	11.5	11	27	30	6	14	75	M5	40	14
A563043.0029	A563043.TM06X1001	52	43	33	17	11.5	11	27	30	6	14	75	M6	10	11
A563043.0036	A563043.TM06X1601	52	43	33	17	11.5	11	27	30	6	14	75	M6	16	12
A563043.0046	A563043.TM06X2001	52	43	33	17	11.5	11	27	30	6	14	75	M6	20	14
A563043.0051	A563043.TM06X2501	52	43	33	17	11.5	11	27	30	6	14	75	M6	25	15
A563043.0057	A563043.TM06X3001	52	43	33	17	11.5	11	27	30	6	14	75	M6	30	16
A563043.0061	A563043.TM06X3501	52	43	33	17	11.5	11	27	30	6	14	75	M6	35	17
A563043.0062	A563043.TM06X4001	52	43	33	17	11.5	11	27	30	6	14	75	M6	40	18

A563

DŹWIGNIA ZATRZASKOWA Z GWINTOWANYM SWORZNIEM Z PRZYCISKIEM



01

Kod	Art.	L	R	H	D	d	c	h	h1	h2	h3	LM	d16g	Q	
A563043.0066	A563043.TM06X5001	52	43	33	17	11.5	11	27	30	6	14	75	M6	50	20
A563065.0002	A563065.TM06X1601	77	65	45	23	15	13	34	38	8	17	90	M6	16	22
A563065.0003	A563065.TM06X2001	77	65	45	23	15	13	34	38	8	17	90	M6	20	23
A563065.0007	A563065.TM06X2501	77	65	45	23	15	13	34	38	8	17	90	M6	25	24
A563065.0010	A563065.TM06X3001	77	65	45	23	15	13	34	38	8	17	90	M6	30	25
A563065.0014	-	-	-	-	-	-	-	-	-	-	-	-	-	-	-
A563065.0015	-	-	-	-	-	-	-	-	-	-	-	-	-	-	-
A563065.0019	A563065.TM06X4501	77	65	45	23	15	13	34	38	8	17	90	M6	45	28
A563065.0020	A563065.TM06X5001	77	65	45	23	15	13	34	38	8	17	90	M6	50	29
A563065.0029	A563065.TM08X1601	77	65	45	23	15	13	34	38	8	17	90	M8	16	25
A563065.0037	A563065.TM08X2001	77	65	45	23	15	13	34	38	8	17	90	M8	20	26
A563065.0046	A563065.TM08X2501	77	65	45	23	15	13	34	38	8	17	90	M8	25	27
A563065.0054	A563065.TM08X3001	77	65	45	23	15	13	34	38	8	17	90	M8	30	29
A563065.0061	A563065.TM08X3501	77	65	45	23	15	13	34	38	8	17	90	M8	35	30
A563065.0069	A563065.TM08X4001	77	65	45	23	15	13	34	38	8	17	90	M8	40	32
A563065.0075	A563065.TM08X4501	77	65	45	23	15	13	34	38	8	17	90	M8	45	33
A563065.0076	A563065.TM08X5001	77	65	45	23	15	13	34	38	8	17	90	M8	50	35
A563065.0095	A563065.TM10X2001	77	65	45	23	15	13	34	38	8	17	90	M10	20	31
A563065.0098	A563065.TM10X2501	77	65	45	23	15	13	34	38	8	17	90	M10	25	33
A563065.0100	A563065.TM10X3001	77	65	45	23	15	13	34	38	8	17	90	M10	30	36
A563065.0102	A563065.TM10X3501	77	65	45	23	15	13	34	38	8	17	90	M10	35	39
A563065.0103	A563065.TM10X4001	77	65	45	23	15	13	34	38	8	17	90	M10	40	41
A563065.0107	A563065.TM10X5001	77	65	45	23	15	13	34	38	8	17	90	M10	50	46
A563083.0004	A563083.TM08X2001	97	83	57	27	19	16	43	47	10	23	90	M8	20	42
A563083.0007	A563083.TM08X2501	97	83	57	27	19	16	43	47	10	23	90	M8	25	44
A563083.0009	A563083.TM08X3001	97	83	57	27	19	16	43	47	10	23	90	M8	30	45
A563083.0012	A563083.TM08X3501	97	83	57	27	19	16	43	47	10	23	90	M8	35	47
A563083.0013	A563083.TM08X4001	97	83	57	27	19	16	43	47	10	23	90	M8	40	48
A563083.0018	A563083.TM08X5001	97	83	57	27	19	16	43	47	10	23	90	M8	50	51
A563083.0021	A563083.TM08X6001	97	83	57	27	19	16	43	47	10	23	90	M8	60	54
A563083.0024	A563083.TM08X7001	97	83	57	27	19	16	43	47	10	23	90	M8	70	57
A563083.0042	A563083.TM10X2001	97	83	57	27	19	16	43	47	10	23	90	M10	20	50
A563083.0050	A563083.TM10X2501	97	83	57	27	19	16	43	47	10	23	90	M10	25	53
A563083.0062	A563083.TM10X3001	97	83	57	27	19	16	43	47	10	23	90	M10	30	55
A563083.0071	A563083.TM10X3501	97	83	57	27	19	16	43	47	10	23	90	M10	35	57
A563083.0075	A563083.TM10X4001	97	83	57	27	19	16	43	47	10	23	90	M10	40	60
A563083.0080	A563083.TM10X4501	97	83	57	27	19	16	43	47	10	23	90	M10	45	63
A563083.0082	A563083.TM10X5001	97	83	57	27	19	16	43	47	10	23	90	M10	50	65
A563083.0088	A563083.TM10X6001	97	83	57	27	19	16	43	47	10	23	90	M10	60	70
A563083.0091	A563083.TM10X7001	97	83	57	27	19	16	43	47	10	23	90	M10	70	75
A563083.0103	A563083.TM12X2001	97	83	57	27	19	16	43	47	10	23	90	M12	20	62
A563083.0106	A563083.TM12X2501	97	83	57	27	19	16	43	47	10	23	90	M12	25	65
A563083.0108	A563083.TM12X3001	97	83	57	27	19	16	43	47	10	23	90	M12	30	69
A563083.0113	A563083.TM12X3501	97	83	57	27	19	16	43	47	10	23	90	M12	35	72
A563083.0116	A563083.TM12X4001	97	83	57	27	19	16	43	47	10	23	90	M12	40	76
A563083.0121	A563083.TM12X5001	97	83	57	27	19	16	43	47	10	23	90	M12	50	83
A563083.0129	A563083.TM12X6001	97	83	57	27	19	16	43	47	10	23	90	M12	60	90
A563083.0131	A563083.TM12X7001	97	83	57	27	19	16	43	47	10	23	90	M12	70	97
A563104.0006	A563104.TM12X2001	121	104	70	33	24	19	50	53	11	26	100	M12	20	84
A563104.0007	A563104.TM12X2501	121	104	70	33	24	19	50	53	11	26	100	M12	25	87
A563104.0008	A563104.TM12X3001	121	104	70	33	24	19	50	53	11	26	100	M12	30	91
A563104.0011	A563104.TM12X3501	121	104	70	33	24	19	50	53	11	26	100	M12	35	96
A563104.0013	A563104.TM12X4001	121	104	70	33	24	19	50	53	11	26	100	M12	40	98
A563104.0017	A563104.TM12X5001	121	104	70	33	24	19	50	53	11	26	100	M12	50	105
A563104.0019	A563104.TM12X6001	121	104	70	33	24	19	50	53	11	26	100	M12	60	112
A563104.0020	A563104.TM12X7001	121	104	70	33	24	19	50	53	11	26	100	M12	70	119
A563104.0023	A563104.TM14X2001	121	104	70	33	24	19	50	53	11	26	100	M14	20	90
A563104.0024	A563104.TM14X2501	121	104	70	33	24	19	50	53	11	26	100	M14	25	95
A563104.0025	A563104.TM14X3001	121	104	70	33	24	19	50	53	11	26	100	M14	30	100
A563104.0026	A563104.TM14X3501	121	104	70	33	24	19	50	53	11	26	100	M14	35	105
A563104.0027	A563104.TM14X4001	121	104	70	33	24	19	50	53	11	26	100	M14	40	110
A563104.0029	A563104.TM14X5001	121	104	70	33	24	19	50	53	11	26	100	M14	50	120
A563104.0030	A563104.TM14X6001	121	104	70	33	24	19	50	53	11	26	100	M14	60	130
A563104.0031	A563104.TM14X7001	121	104	70	33	24	19	50	53	11	26	100	M14	70	140
A563104.0032	A563104.TM16X2001	121	104	70	33	24	19	50	53	11	26	100	M16	20	108
A563104.0033	A563104.TM16X3001	121	104	70	33	24	19	50	53	11	26	100	M16	30	120
A563104.0034	A563104.TM16X4001	121	104	70	33	24	19	50	53	11	26	100	M16	40	132
A563104.0035	A563104.TM16X5001	121	104	70	33	24	19	50	53	11	26	100	M16	50	146
A563104.0036	A563104.TM16X6001	121	104	70	33	24	19	50	53	11	26	100	M16	60	158

Długości sworznia na żądanie dla minimalnej ilości 50 sztuk.
LM = Maksymalna długość tłoczona.



A563CIN



PA6
+G.F.

UL94
HB



DŹWIGNIA ZATRZASKOWA Z GWINTOWANYM SWORZNIEM INOX Z PRZYCISKIEM

INOX

Materiały:

Technopolimer specjalny, wzmocniony włóknem szklanym o wysokiej wytrzymałości.
Odporna na oleje i tłuszcze.

Powierzchnia:

Satynowana.

Kolor korpusu dźwigni i wkładki:

Czarny (RAL 9011).

Wkładki:

Gwintowany kołek ze stali inox (AISI 303) (tolerancja gwintu 6g).

Przycisk:

Przycisk z czarnego poliamidu (RAL 9011).

Alternatywne kolory korpusów dźwigni i przycisku:

Pomarańczowy (RAL 2004 kod 02).

Niebieski (RAL 5015 kod 07).

Żółty (RAL 1021 kod 10).

Czerwony (RAL 3000 kod 16).

Zielony (RAL 6024 kod 17).

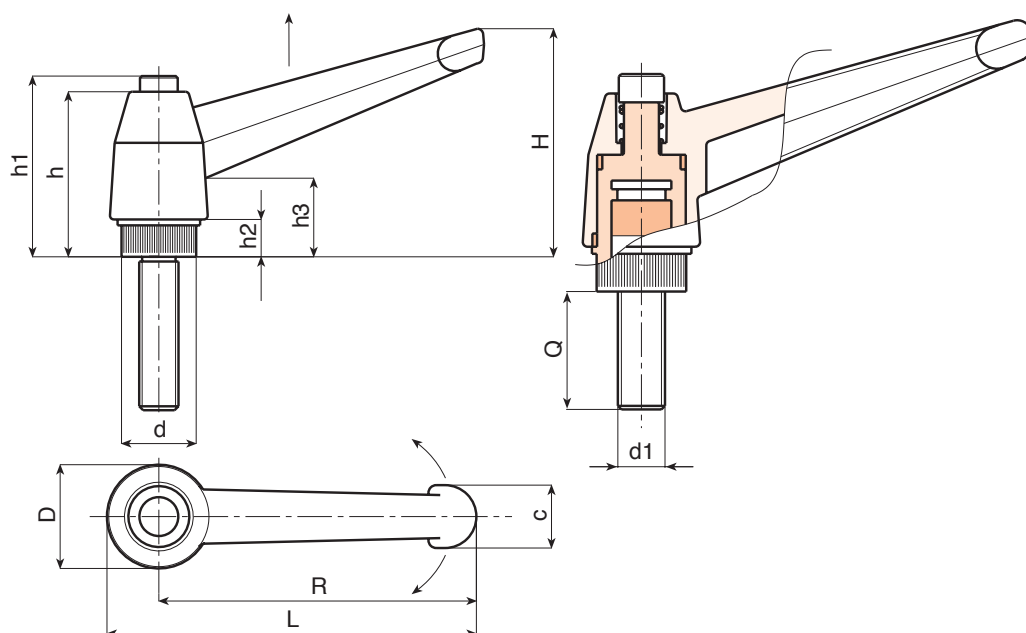
Szary (RAL 7035 cod. 13).

Sprężyna:

Sprężyna ze stali inox (AISI 302).

Wykonanie na specjalne zamówienie:

- Na życzenie, w zależności od ilości, wkładki mogą być dostarczane w długościach według specyficznych wymogów.
- Na życzenie, w zależności od ilości, dopuszcza się inne kolory (uwaga: gama ograniczona), zgodnie z tabelą barw [str. 959].



A563CIN



DŹWIGNIA ZATRZASKOWA Z GWINTOWANYM SWORZNIEM INOX Z PRZYCISKIEM

01

INOX

Kod	Art.	L	R	H	D	d	c	h	h1	h2	h3	LM	d16g	Q	
A563043.0004	A563043.TM04X1601CIN	52	43	33	17	11.5	11	27	30	6	14	75	M4	16	10
A563043.0006	A563043.TM04X2001CIN	52	43	33	17	11.5	11	27	30	6	14	75	M4	20	11
A563043.0009	A563043.TM04X3001CIN	52	43	33	17	11.5	11	27	30	6	14	75	M4	30	12
A563043.0015	A563043.TM05X1601CIN	52	43	33	17	11.5	11	27	30	6	14	75	M5	16	14
A563043.0018	A563043.TM05X2001CIN	52	43	33	17	11.5	11	27	30	6	14	75	M5	20	15
A563043.0024	A563043.TM05X3001CIN	52	43	33	17	11.5	11	27	30	6	14	75	M5	30	16
A563043.0040	A563043.TM06X1601CIN	52	43	33	17	11.5	11	27	30	6	14	75	M6	16	15
A563043.0049	A563043.TM06X2001CIN	52	43	33	17	11.5	11	27	30	6	14	75	M6	20	16
A563043.0059	A563043.TM06X3001CIN	52	43	33	17	11.5	11	27	30	6	14	75	M6	30	18
-	A563065.TM06X1601CIN	77	65	45	23	15	13	34	38	8	17	90	M6	16	24
A563065.0005	A563065.TM06X2001CIN	77	65	45	23	15	13	34	38	8	17	90	M6	20	25
A563065.0012	A563065.TM06X3001CIN	77	65	45	23	15	13	34	38	8	17	90	M6	30	27
A563065.0017	A563065.TM06X4001CIN	77	65	45	23	15	13	34	38	8	17	90	M6	40	29
A563065.0033	A563065.TM08X1601CIN	77	65	45	23	15	13	34	38	8	17	90	M8	16	27
A563065.0043	A563065.TM08X2001CIN	77	65	45	23	15	13	34	38	8	17	90	M8	20	28
A563065.0059	A563065.TM08X3001CIN	77	65	45	23	15	13	34	38	8	17	90	M8	30	31
A563065.0073	A563065.TM08X4001CIN	77	65	45	23	15	13	34	38	8	17	90	M8	40	34
A563065.0094	A563065.TM10X1601CIN	77	65	45	23	15	13	34	38	8	17	90	M10	16	30
A563065.0097	A563065.TM10X2001CIN	77	65	45	23	15	13	34	38	8	17	90	M10	20	33
A563065.0101	A563065.TM10X3001CIN	77	65	45	23	15	13	34	38	8	17	90	M10	30	38
A563065.0105	A563065.TM10X4001CIN	77	65	45	23	15	13	34	38	8	17	90	M10	40	43
A563083.0006	A563083.TM08X2001CIN	97	83	57	27	19	16	43	47	10	23	90	M8	20	44
A563083.0011	A563083.TM08X3001CIN	97	83	57	27	19	16	43	47	10	23	90	M8	30	47
A563083.0015	A563083.TM08X4001CIN	97	83	57	27	19	16	43	47	10	23	90	M8	40	50
A563083.0020	A563083.TM08X5001CIN	97	83	57	27	19	16	43	47	10	23	90	M8	50	53
A563083.0045	A563083.TM10X2001CIN	97	83	57	27	19	16	43	47	10	23	90	M10	20	52
A563083.0066	A563083.TM10X3001CIN	97	83	57	27	19	16	43	47	10	23	90	M10	30	57
A563083.0077	A563083.TM10X4001CIN	97	83	57	27	19	16	43	47	10	23	90	M10	40	62
A563083.0085	A563083.TM10X5001CIN	97	83	57	27	19	16	43	47	10	23	90	M10	50	67
A563083.0152	A563083.TM12X2001CIN	97	83	57	27	19	16	43	47	10	23	90	M12	20	61
A563083.0109	A563083.TM12X3001CIN	97	83	57	27	19	16	43	47	10	23	90	M12	30	64
A563083.0118	A563083.TM12X4001CIN	97	83	57	27	19	16	43	47	10	23	90	M12	40	71
A563083.0124	A563083.TM12X5001CIN	97	83	57	27	19	16	43	47	10	23	90	M12	50	78
A563104.0044	A563104.TM12X2001CIN	121	104	70	33	24	19	50	53	11	26	100	M12	20	86
A563104.0045	A563104.TM12X3001CIN	121	104	70	33	24	19	50	53	11	26	100	M12	30	93
A563104.0046	A563104.TM12X4001CIN	121	104	70	33	24	19	50	53	11	26	100	M12	40	101
A563104.0047	A563104.TM12X5001CIN	121	104	70	33	24	19	50	53	11	26	100	M12	50	108
A563104.0048	A563104.TM14X2001CIN	121	104	70	33	24	19	50	53	11	26	100	M14	20	92
A563104.0049	A563104.TM14X3001CIN	121	104	70	33	24	19	50	53	11	26	100	M14	30	102
A563104.0050	A563104.TM14X4001CIN	121	104	70	33	24	19	50	53	11	26	100	M14	40	112
A563104.0051	A563104.TM14X5001CIN	121	104	70	33	24	19	50	53	11	26	100	M14	50	122
A563104.0052	A563104.TM16X2001CIN	121	104	70	33	24	19	50	53	11	26	100	M16	20	111
A563104.0053	A563104.TM16X3001CIN	121	104	70	33	24	19	50	53	11	26	100	M16	30	122
A563104.0054	A563104.TM16X4001CIN	121	104	70	33	24	19	50	53	11	26	100	M16	40	134
A563104.0055	A563104.TM16X5001CIN	121	104	70	33	24	19	50	53	11	26	100	M16	50	146

Długości sworznia na żądanie dla minimalnej ilości 50 sztuk.
LM = Maksymalna długość tłoczona.



DŹWIGNIA ZATRZASKOWA ZE ZNALU Z GWINTOWANĄ TULEJĄ

Materiały:

Korpus dźwigni z odlewanego ciśnieniowo zalu (stop cynku, aluminium, miedzi).

Powierzchnia:

Gładka. Lakierowana żywicami epoksydowymi.

Kolor korpusu dźwigni:

Czarny błyszczący (RAL 9005 cod. 01).
Czarny matowy (RAL 9005 cod. 20).
Pomarańczowy (RAL 2004 kod 02).
Czerwony (RAL 3000 kod 16).
Srebrny (RAL 9006 cod. 83).
Szary (RAL 7037 cod. 80).
Niebieski (RAL 5015 kod 07).
Dźwignia w stanie surowym (kod. GRE).

Wkładki:

Tuleja z nieprzelotowym otworem gwintowanym ze stali oksydowanej (tolerancja gwintu 6H).

Śruba mocująca:

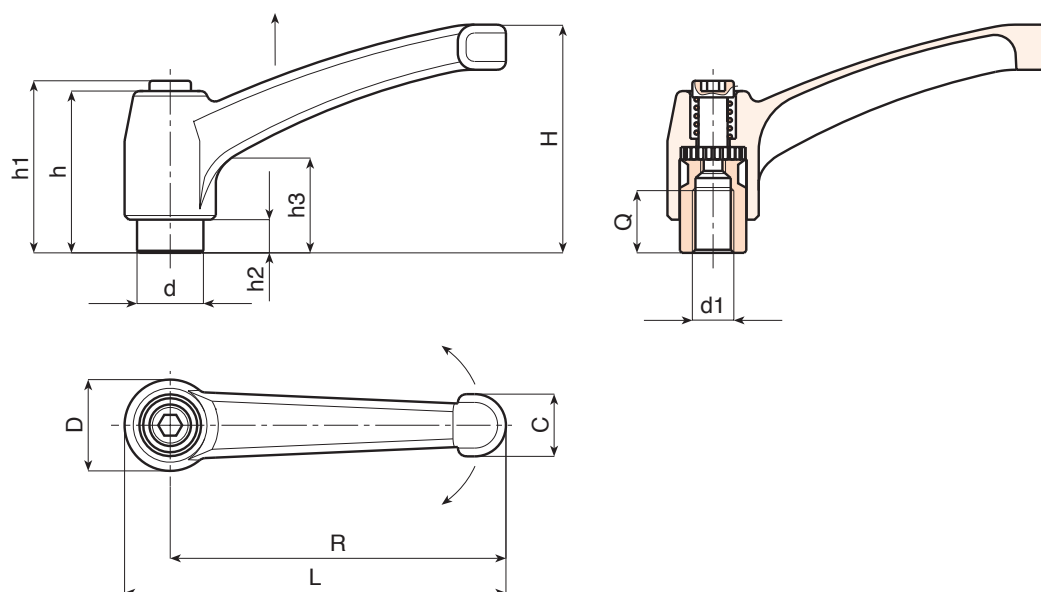
Śruba ze stali oksydowanej z łbem sześciokątnym wkłętym.

Sprężyna:

Sprężyna ze stali inox (AISI 302).

Wykonanie na specjalne zamówienie:

- Nie uwzględnia się.




Wersja 01 : Czarny błyszczący (Ral 9005)

Kod	Art.	L	R	H	D	d	c	h	h1	h2	h3	d16H	Q	g
A592043.0001	A592043.ZM0401	50	43	30	14	10	9	26	30	5	14	M4	7	30
A592043.0005	A592043.ZM0501	50	43	30	14	10	9	26	30	5	14	M5	9	30
A592043.0010	A592043.ZM0601	50	43	30	14	10	9	26	30	5	14	M6	9	28
A592065.0001	A592065.ZM0601	75	65,5	45	19	14	13	32	34	7	14	M6	10	76
A592065.0012	A592065.ZM0801	75	65,5	45	19	14	13	32	34	7	14	M8	12	76
A592065.0025	A592065.ZM1001	75	65,5	45	19	14	13	32	34	7	14	M10	9	73
A592080.0001	A592080.ZM0801	91	80	57	22	16	16	40	42	8	16	M8	14	134
A592080.0013	A592080.ZM1001	91	80	57	22	16	16	40	42	8	16	M10	13	130
A592080.0025	A592080.ZM1201	91	80	57	22	16	16	40	42	8	16	M12	12	128
A592094.0007	A592094.ZM1201	107	94	65	26	20	18	47	50	10,5	19	M12	17	195
A592094.0013	A592094.ZM1401	107	94	65	26	20	18	47	50	10,5	19	M14	17	190
A592094.0019	A592094.ZM1601	107	94	65	26	20	18	47	50	10,5	19	M16	17	188
A592108.0004	A592108.ZM1401	123	108	75	30	23	20	54	56	12	23	M14	26	298
A592108.0008	A592108.ZM1601	123	108	75	30	23	20	54	56	12	23	M16	26	284
A592108.0014	A592108.ZM1801	123	108	75	30	23	20	54	56	12	23	M18	25	270


DŹWIGNIA ZATRZASKOWA ZE ZNALU Z GWINTOWANĄ TULEJĄ

01


Wersja 20 : Czarny matowy (Ral 9005)

Kod	Art.	L	R	H	D	d	c	h	h1	h2	h3	d16H	Q	
A592043.0003	A592043.ZM0420	50	43	30	14	10	9	26	30	5	14	M4	7	30
A592043.0008	A592043.ZM0520	50	43	30	14	10	9	26	30	5	14	M5	9	30
A592043.0016	A592043.ZM0620	50	43	30	14	10	9	26	30	5	14	M6	9	28
A592065.0006	A592065.ZM0620	75	65	45	19	14	13	32	34	7	14	M6	10	76
A592065.0017	A592065.ZM0820	75	65	45	19	14	13	32	34	7	14	M8	10	76
A592065.0027	A592065.ZM1020	75	65	45	19	14	13	32	34	7	14	M10	9	73
A592080.0008	A592080.ZM0820	91	80	57	22	16	16	40	42	8	16	M8	14	134
A592080.0019	A592080.ZM1020	91	80	57	22	16	16	40	42	8	16	M10	13	130
A592080.0030	A592080.ZM1220	91	80	57	22	16	16	40	42	8	16	M12	12	128
A592094.0010	A592094.ZM1220	107	94	65	26	20	18	47	50	10.5	19	M12	17	195
A592094.0016	A592094.ZM1420	107	94	65	26	20	18	47	50	10.5	19	M14	17	190
A592094.0022	A592094.ZM1620	107	94	65	26	20	18	47	50	10.5	19	M16	17	188
A592108.0006	A592108.ZM1420	123	108	75	30	23	20	54	56	12	23	M14	26	298
A592108.0012	A592108.ZM1620	123	108	75	30	23	20	54	56	12	23	M16	26	284
A592108.0016	A592108.ZM1820	123	108	75	30	23	20	54	56	12	23	M18	25	270

Wersja 02 : Pomarańczowy (Ral 2004)

Kod	Art.	L	R	H	D	d	c	h	h1	h2	h3	d16H	Q	
A592043.0002	A592043.ZM0402	50	43	30	14	10	9	26	30	5	14	M4	7	30
A592043.0007	A592043.ZM0502	50	43	30	14	10	9	26	30	5	14	M5	9	30
A592043.0012	A592043.ZM0602	50	43	30	14	10	9	26	30	5	14	M6	9	28
A592065.0003	A592065.ZM0602	75	65	45	19	14	13	32	34	7	14	M6	10	76
A592065.0014	A592065.ZM0802	75	65	45	19	14	13	32	34	7	14	M8	10	76
A592065.0026	A592065.ZM1002	75	65	45	19	14	13	32	34	7	14	M10	9	73
A592080.0003	A592080.ZM0802	91	80	57	22	16	16	40	42	8	16	M8	14	134
A592080.0015	A592080.ZM1002	91	80	57	22	16	16	40	42	8	16	M10	13	130
A592080.0027	A592080.ZM1202	91	80	57	22	16	16	40	42	8	16	M12	12	128
A592094.0009	A592094.ZM1202	107	94	65	26	20	18	47	50	10.5	19	M12	17	195
A592094.0015	A592094.ZM1402	107	94	65	26	20	18	47	50	10.5	19	M14	17	190
A592094.0020	A592094.ZM1602	107	94	65	26	20	18	47	50	10.5	19	M16	17	188
A592108.0005	A592108.ZM1402	123	108	75	30	23	20	54	56	12	23	M14	26	298
A592108.0009	A592108.ZM1602	123	108	75	30	23	20	54	56	12	23	M16	26	284
A592108.0015	A592108.ZM1802	123	108	75	30	23	20	54	56	12	23	M18	25	270

Wersja 80 : Szary (Ral 7037)

Kod	Art.	L	R	H	D	d	c	h	h1	h2	h3	d16H	Q	
A592043.0004	A592043.ZM0480	50	43	30	14	10	9	26	30	5	14	M4	7	30
A592043.0009	A592043.ZM0580	50	43	30	14	10	9	26	30	5	14	M5	9	30
A592043.0018	A592043.ZM0680	50	43	30	14	10	9	26	30	5	14	M6	9	28
A592065.0008	A592065.ZM0680	75	65	45	19	14	13	32	34	7	14	M6	10	76
A592065.0019	A592065.ZM0880	75	65	45	19	14	13	32	34	7	14	M8	10	76
A592065.0028	A592065.ZM1080	75	65	45	19	14	13	32	34	7	14	M10	9	73
A592080.0010	A592080.ZM0880	91	80	57	22	16	16	40	42	8	16	M8	14	134
A592080.0022	A592080.ZM1020	91	80	57	22	16	16	40	42	8	16	M10	13	130
A592080.0031	A592080.ZM1280	91	80	57	22	16	16	40	42	8	16	M12	12	128
A592094.0012	A592094.ZM1280	107	94	65	26	20	18	47	50	10.5	19	M12	17	195
A592094.0017	A592094.ZM1480	107	94	65	26	20	18	47	50	10.5	19	M14	17	190
A592094.0023	A592094.ZM1680	107	94	65	26	20	18	47	50	10.5	19	M16	17	188
A592108.0007	A592108.ZM1480	123	108	75	30	23	20	54	56	12	23	M14	26	298
A592108.0013	A592108.ZM1680	123	108	75	30	23	20	54	56	12	23	M16	26	284
A592108.0017	A592108.ZM1880	123	108	75	30	23	20	54	56	12	23	M18	25	270

A592CIN UPDATE



DŹWIGNIA ZATRZASKOWA ZE ZNALU Z GWINTOWANĄ TULEJĄ INOX

INOX

Materiały:

Korpus dźwigni z odlewane go ciśnieniowo zalu (stop cynku, aluminium, miedzi).

Powierzchnia:

Gładka. Lakierowana żywicami epoksydowymi.

Kolor korpusu dźwigni:

Czarny błyszczący (RAL 9005 cod. 01).
Czarny matowy (RAL 9005 cod. 20).
Pomarańczowy (RAL 2004 kod 02).
Czerwony (RAL 3000 kod 16).
Srebrny (RAL 9006 cod. 83).
Szary (RAL 7037 cod. 80).
Niebieski (RAL 5015 kod 07).
Dźwignia w stanie surowym (kod. GRE).

Wkładki:

Tuleja z nieprzelotowym otworem gwintowanym ze stali inox (AISI 303) (tolerancja gwintu 6H).

Śruba mocująca:

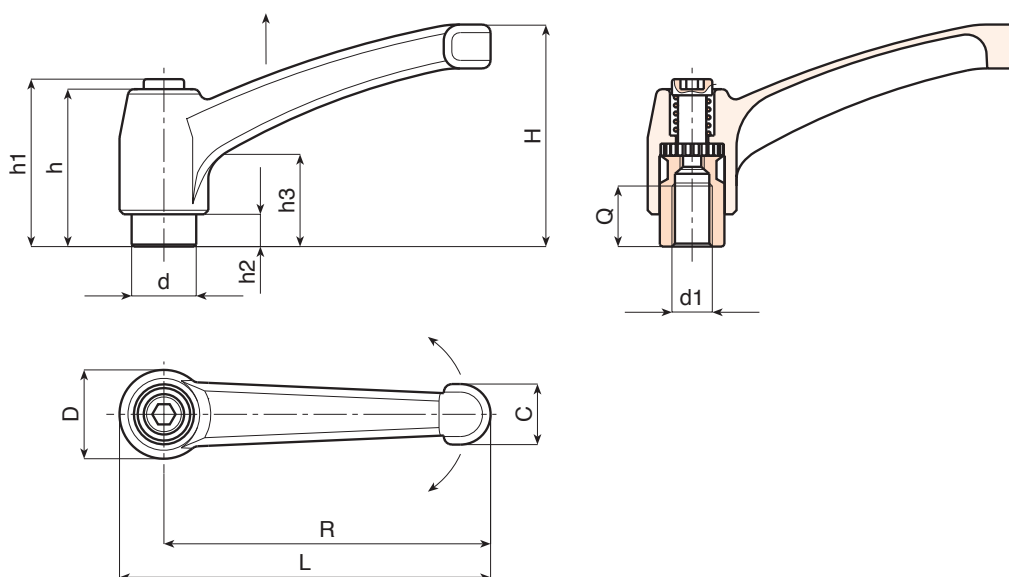
Śruba ze stali INOX (AISI 303) z łbem sześciokątnym wklęsłym.

Sprężyna:

Sprężyna ze stali inox (AISI 302).

Wykonanie na specjalne zamówienie:

- Nie uwzględnia się.



Wersja 01: Czarny błyszczący (Ral 9005)

INOX

Kod	Art.	L	R	H	D	d	c	h	h1	h2	h3	d16H	Q	
A592043.0006	A592043.ZM0501CIN	50	43	30	14	10	9	26	30	5	14	M5	9	30
A592043.0011	A592043.ZM0601CIN	50	43	30	14	10	9	26	30	5	14	M6	9	28
A592065.0002	A592065.ZM0601CIN	75	65	45	19	14	13	32	34	7	14	M6	10	78
A592065.0013	A592065.ZM0801CIN	75	65	45	19	14	13	32	34	7	14	M8	10	76
A592080.0014	A592080.ZM1001CIN	91	80	57	22	16	16	40	42	8	16	M10	13	130
A592080.0026	A592080.ZM1201CIN	91	80	57	22	16	16	40	42	8	16	M12	12	128
A592094.0003	A592094.ZM1001CIN	107	94	65	26	20	18	47	50	10.5	19	M10	17	191
A592094.0008	A592094.ZM1201CIN	107	94	65	26	20	18	47	50	10.5	19	M12	17	195
A592094.0014	A592094.ZM1401CIN	107	94	65	26	20	18	47	50	10.5	19	M14	17	190
A592108.0021	A592108.ZM1401CIN	123	108	75	30	23	20	54	56	12	23	M14	26	298
A592108.0022	A592108.ZM1601CIN	123	108	75	30	23	20	54	56	12	23	M16	26	284

01

Wersja 20: Czarny matowy (Ral 9005)

Kod	Art.	L	R	H	D	d	c	h	h1	h2	h3	d16H	Q	
-	A592043.ZM0520CIN	50	43	30	14	10	9	26	30	5	14	M5	9	30
A592043.0017	A592043.ZM0620CIN	50	43	30	14	10	9	26	30	5	14	M6	9	28
A592065.0007	A592065.ZM0620CIN	75	65	45	19	14	13	32	34	7	14	M6	10	78
A592065.0018	A592065.ZM0820CIN	75	65	45	19	14	13	32	34	7	14	M8	10	76
A592080.0020	A592080.ZM1020CIN	91	80	57	22	16	16	40	42	8	16	M10	13	130
-	A592080.ZM1220CIN	91	80	57	22	16	16	40	42	8	16	M12	12	128
-	A592094.ZM1020CIN	107	94	65	26	20	18	47	50	10.5	19	M10	17	191
A592094.0011	A592094.ZM1220CIN	107	94	65	26	20	18	47	50	10.5	19	M12	17	195
-	A592094.ZM1420CIN	107	94	65	26	20	18	47	50	10.5	19	M14	17	190
-	A592108.ZM1420CIN	123	108	75	30	23	20	54	56	12	23	M14	26	298
-	A592108.ZM1602CIN	123	108	75	30	23	20	54	56	12	23	M16	26	284
-	A592108.ZM1620CIN	123	108	75	30	23	20	54	56	12	23	M16	26	284

Wersja 02: Pomarańczowy (Ral 2004)

Kod	Art.	L	R	H	D	d	c	h	h1	h2	h3	d16H	Q	
-	A592043.ZM0502CIN	50	43	30	14	10	9	26	30	5	14	M5	9	30
-	A592043.ZM0602CIN	50	43	30	14	10	9	26	30	5	14	M6	9	28
A592065.0004	A592065.ZM0602CIN	75	65	45	19	14	13	32	34	7	14	M6	10	78
A592065.0015	A592065.ZM0802CIN	75	65	45	19	14	13	32	34	7	14	M8	10	76
A592080.0016	A592080.ZM1002CIN	91	80	57	22	16	16	40	42	8	16	M10	13	130
A592080.0028	A592080.ZM1202CIN	91	80	57	22	16	16	40	42	8	16	M12	12	128
-	A592094.ZM1002CIN	107	94	65	26	20	18	47	50	10.5	19	M10	17	191
-	A592094.ZM1202CIN	107	94	65	26	20	18	47	50	10.5	19	M12	17	195
-	A592094.ZM1402CIN	107	94	65	26	20	18	47	50	10.5	19	M14	17	190
-	A592108.ZM1402CIN	123	108	75	30	23	20	54	56	12	23	M14	26	298

Wersja 80: Szary (Ral 7037)

Kod	Art.	L	R	H	D	d	c	h	h1	h2	h3	d16H	Q	
-	A592043.ZM0580CIN	50	43	30	14	10	9	26	30	5	14	M5	9	30
-	A592043.ZM0680CIN	50	43	30	14	10	9	26	30	5	14	M6	9	28
A592065.0009	A592065.ZM0680CIN	75	65	45	19	14	13	32	34	7	14	M6	10	78
A592065.0020	A592065.ZM0880CIN	75	65	45	19	14	13	32	34	7	14	M8	10	76
-	A592080.ZM1080CIN	91	80	57	22	16	16	40	42	8	16	M10	13	130
-	A592080.ZM1280CIN	91	80	57	22	16	16	40	42	8	16	M12	12	128
-	A592094.ZM1080CIN	107	94	65	26	20	18	47	50	10.5	19	M10	17	191
-	A592094.ZM1280CIN	107	94	65	26	20	18	47	50	10.5	19	M12	17	195
A592094.0018	A592094.ZM1480CIN	107	94	65	26	20	18	47	50	10.5	19	M14	17	190
-	A592108.ZM1480CIN	123	108	75	30	23	20	54	56	12	23	M14	26	298
-	A592108.ZM1680CIN	123	108	75	30	23	20	54	56	12	23	M16	26	284

A594CIN NEW

+200°
-30°

AISI
304

AISI
303

RoHS
COMPLIANT

DŹWIGNIA ZATRZASKOWA Z GWINTOWANĄ TULEJĄ Z INTEGRALNEJ STALI INOX

INOX

Materiały:

Korpus dźwigni ze stali mikroodlewanej (AISI 304).

Powierzchnia:

Szczotkowanie.

Kolor:

Naturalny.

Wkładki:

Tuleja z nieprzewodowym otworem gwintowanym ze stali inox (AISI 303) (tolerancja gwintu 6H).

Śruba mocująca:

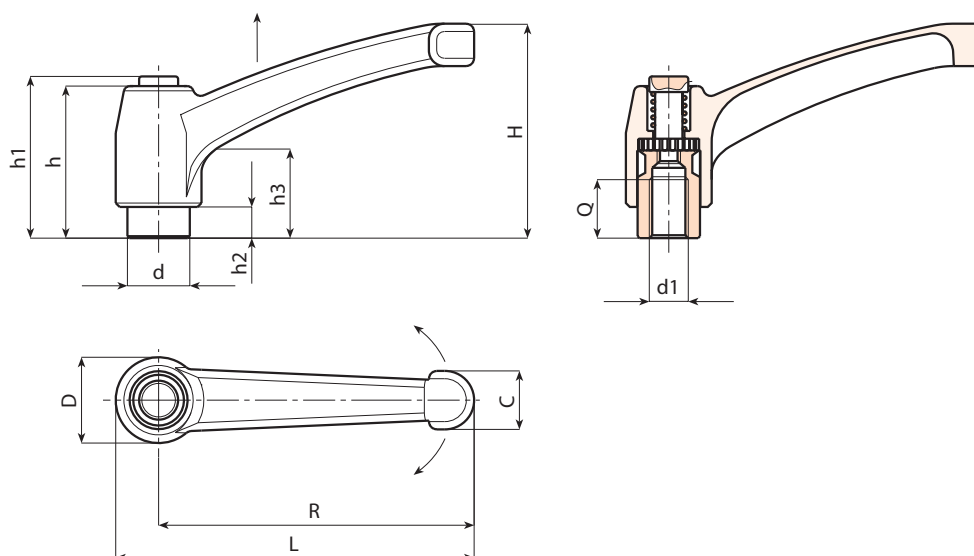
Vite in acciaio inox (Aisi 303) con testa chiusa.

Sprężyna:


Sprężyna ze stali inox (AISI 302).

Wykonanie na specjalne zamówienie:

- Nie uwzględnia się.



INOX

Kod	Art.	L	R	H	D	d	c	h	h1	h2	h3	d16H	Q	
A594043.0001	A594043.IM05CIN	50	43	30	14	10	9	26	30	5	14	M5	9	30
A594043.0002	A594043.IM06CIN	50	43	30	14	10	9	26	30	5	14	M6	9	28
A594065.0001	A594065.IM06CIN	75	65	45	19	14	13	32	34	7	14	M6	10	78
A594065.0002	A594065.IM08CIN	75	65	45	19	14	13	32	34	7	14	M8	10	76
A594065.0003	A594065.IM10CIN	75	65	45	19	14	13	32	34	7	14	M10	10	74
A594080.0001	A594080.IM08CIN	91	80	57	22	16	16	40	42	8	16	M8	14	134
A594080.0002	A594080.IM10CIN	91	80	57	22	16	16	40	42	8	16	M10	13	130
A594080.0003	A594080.IM12CIN	91	80	57	22	16	16	40	42	8	16	M12	12	128
A594094.0001	A594094.IM10CIN	107	94	65	26	20	18	47	50	10.5	19	M10	17	191
A594094.0002	A594094.IM12CIN	107	94	65	26	20	18	47	50	10.5	19	M12	17	195
A594094.0003	A594094.IM14CIN	107	94	65	26	20	18	47	50	10.5	19	M14	17	190

DŹWIGNIA ZATRZASKOWA ZE ZNALU Z GWINTOWANYM SWORZNIEM

Materiały:

Korpus dźwigni z odlewanego ciśnieniowo zalu (stop cynku, aluminium, miedzi).

Powierzchnia:

Gładka. Lakierowana żywicami epoksydowymi.

Kolor korpusu dźwigni:

Czarny błyszczący (RAL 9005 cod. 01).
Czarny matowy (RAL 9005 cod. 20).
Pomarańczowy (RAL 2004 kod 02).
Czerwony (RAL 3000 kod 16).
Srebrny (RAL 9006 cod. 83).
Szary (RAL 7037 cod. 80).
Niebieski (RAL 5015 kod 07).
Dźwignia w stanie surowym (kod. GRE).

Wkładki:

Tuleja z gwintowanym sworzniem ze stali oksydowanej (tolerancja gwintu 6g).

Śruba mocująca:

Śruba ze stali oksydowanej z łbem sześciokątnym wklęsłym.

Sprężyna:

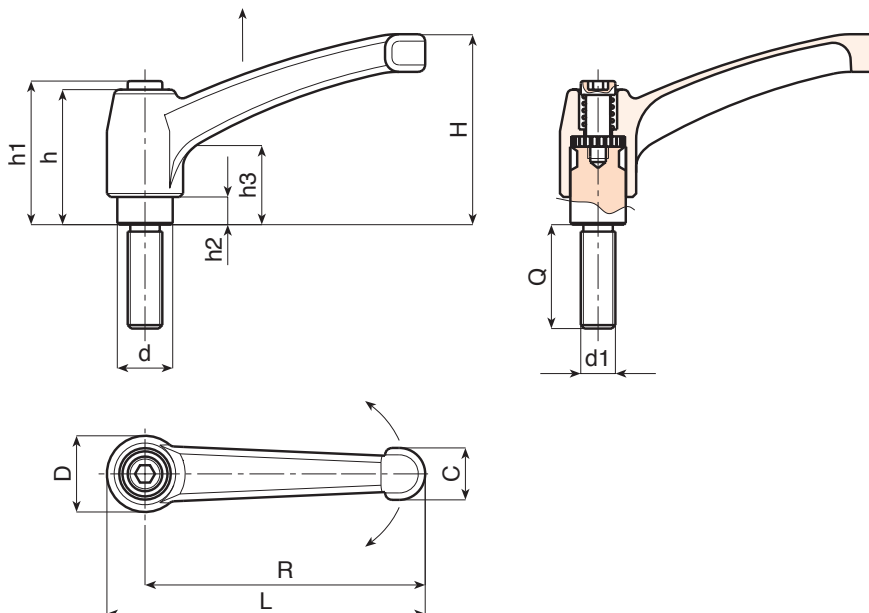
Sprężyna ze stali inox (AISI 302).

Wykonanie na specjalne zamówienie:

- Na specjalne zamówienie, w zależności od ilości, wkładki mogą być dostarczane w długościach według życzenia przy minimalnej ilości 50 sztuk.

Uwaga:


Dla długości przekraczających LM, gwintowany sworzni jest dostarczany ocynkowany i zmontowany.



Wersja 01: Czarny błyszczący (Ral 9005)

Kod	Art.	L	R	H	D	d	c	h	h1	h2	h3	LM	d1 _{6g}	Q	
A593043.0003	A593043.ZM04X1601	50	43	30	14	10	9	26	30	5	14	50	M4	16	30
A593043.0006	A593043.ZM04X2001	50	43	30	14	10	9	26	30	5	14	50	M4	20	30
A593043.0009	A593043.ZM04X2501	50	43	30	14	10	9	26	30	5	14	50	M4	25	31
A593043.0011	A593043.ZM04X3001	50	43	30	14	10	9	26	30	5	14	50	M4	30	31
A593043.0016	A593043.ZM05X1601	50	43	30	14	10	9	26	30	5	14	50	M5	16	31
A593043.0022	A593043.ZM05X2001	50	43	30	14	10	9	26	30	5	14	50	M5	20	32
A593043.0032	A593043.ZM05X3001	50	43	30	14	10	9	26	30	5	14	50	M5	30	34
A593043.0039	A593043.ZM05X4001	50	43	30	14	10	9	26	30	5	14	50	M5	40	35
A593043.0042	A593043.ZM06X1601	50	43	30	14	10	9	26	30	5	14	60	M6	16	31
A593043.0050	A593043.ZM06X2001	50	43	30	14	10	9	26	30	5	14	60	M6	20	32
A593043.0057	A593043.ZM06X2501	50	43	30	14	10	9	26	30	5	14	60	M6	25	33
A593043.0063	A593043.ZM06X3001	50	43	30	14	10	9	26	30	5	14	60	M6	30	34
A593043.0073	A593043.ZM06X4001	50	43	30	14	10	9	26	30	5	14	60	M6	40	35
A593043.0076	A593043.ZM06X5001	50	43	30	14	10	9	26	30	5	14	60	M6	50	36
A593043.0087	A593043.ZM08X1601	50	43	30	14	10	9	26	30	5	14	60	M8	16	35
A593043.0089	A593043.ZM08X2501	50	43	30	14	10	9	26	30	5	14	60	M8	25	38
A593043.0095	A593043.ZM08X3001	50	43	30	14	10	9	26	30	5	14	60	M8	30	40
A593043.0098	A593043.ZM08X4001	50	43	30	14	10	9	26	30	5	14	60	M8	40	43
A593043.0103	A593043.ZM08X5001	50	43	30	14	10	9	26	30	5	14	60	M8	50	46

DŹWIGNIA ZATRZASKOWA ZE ZNALU Z GWINTOWANYM
SWORZNIEM

Kod	Art.	L	R	H	D	d	c	h	h1	h2	h3	LM	d16g	Q	
A593065.0006	A593065.ZM06X2001	75	65	45	19	14	13	32	34	7	14	60	M6	20	82
A593065.0014	A593065.ZM06X3001	75	65	45	19	14	13	32	34	7	14	60	M6	30	84
A593065.0020	A593065.ZM06X4001	75	65	45	19	14	13	32	34	7	14	60	M6	40	86
A593065.0026	A593065.ZM06X5001	75	65	45	19	14	13	32	34	7	14	60	M6	50	88
A593065.0033	A593065.ZM08X1601	75	65	45	19	14	13	32	34	7	14	60	M8	16	82
A593065.0043	A593065.ZM08X2001	75	65	45	19	14	13	32	34	7	14	60	M8	20	83
A593065.0050	A593065.ZM08X2501	75	65	45	19	14	13	32	34	7	14	60	M8	25	84
A593065.0057	A593065.ZM08X3001	75	65	45	19	14	13	32	34	7	14	60	M8	30	86
A593065.0066	A593065.ZM08X3501	75	65	45	19	14	13	32	34	7	14	60	M8	35	88
A593065.0072	A593065.ZM08X4001	75	65	45	19	14	13	32	34	7	14	60	M8	40	89
A593065.0080	A593065.ZM08X4501	75	65	45	19	14	13	32	34	7	14	60	M8	45	90
A593065.0085	A593065.ZM08X5001	75	65	45	19	14	13	32	34	7	14	60	M8	50	92
A593065.0104	A593065.ZM10X2001	75	65	45	19	14	13	32	34	7	14	60	M10	20	89
A593065.0110	A593065.ZM10X2501	75	65	45	19	14	13	32	34	7	14	60	M10	25	91
A593065.0114	A593065.ZM10X3001	75	65	45	19	14	13	32	34	7	14	60	M10	30	94
A593065.0125	A593065.ZM10X4001	75	65	45	19	14	13	32	34	7	14	60	M10	40	99
A593065.0134	A593065.ZM10X5001	75	65	45	19	14	13	32	34	7	14	60	M10	50	104
A593080.0002	A593080.ZM08X2001	91	80	57	22	16	16	40	42	8	16	60	M8	20	142
A593080.0005	A593080.ZM08X2501	91	80	57	22	16	16	40	42	8	16	60	M8	25	144
A593080.0011	A593080.ZM08X3001	91	80	57	22	16	16	40	42	8	16	60	M8	30	145
A593080.0015	A593080.ZM08X3501	91	80	57	22	16	16	40	42	8	16	60	M8	35	147
A593080.0018	A593080.ZM08X4001	91	80	57	22	16	16	40	42	8	16	60	M8	40	148
A593080.0024	A593080.ZM08X5001	91	80	57	22	16	16	40	42	8	16	60	M8	50	151
A593080.0035	A593080.ZM10X2001	91	80	57	22	16	16	40	42	8	16	60	M10	20	146
A593080.0044	A593080.ZM10X2501	91	80	57	22	16	16	40	42	8	16	60	M10	25	148
A593080.0053	A593080.ZM10X3001	91	80	57	22	16	16	40	42	8	16	60	M10	30	151
A593080.0063	A593080.ZM10X3501	91	80	57	22	16	16	40	42	8	16	60	M10	35	153
A593080.0066	A593080.ZM10X4001	91	80	57	22	16	16	40	42	8	16	60	M10	40	156
A593080.0082	A593080.ZM10X5001	91	80	57	22	16	16	40	42	8	16	60	M10	50	161
A593080.0089	A593080.ZM10X6001	91	80	57	22	16	16	40	42	8	16	60	M10	60	166
A593080.0107	A593080.ZM12X2001	91	80	57	22	16	16	40	42	8	16	70	M12	20	150
A593080.0116	A593080.ZM12X3001	91	80	57	22	16	16	40	42	8	16	70	M12	30	157
A593080.0126	A593080.ZM12X4001	91	80	57	22	16	16	40	42	8	16	70	M12	40	164
A593080.0133	A593080.ZM12X5001	91	80	57	22	16	16	40	42	8	16	70	M12	50	171
A593080.0141	A593080.ZM12X6001	91	80	57	22	16	16	40	42	8	16	70	M12	60	178
A593094.0008	A593094.ZM12X2001	107	94	65	26	20	17.5	47	50	10.5	19	70	M12	20	229
A593094.0015	A593094.ZM12X3001	107	94	65	26	20	17.5	47	50	10.5	19	70	M12	30	236
A593094.0025	A593094.ZM12X4001	107	94	65	26	20	17.5	47	50	10.5	19	70	M12	40	243
A593094.0030	A593094.ZM12X5001	107	94	65	26	20	17.5	47	50	10.5	19	70	M12	50	250
A593094.0043	A593094.ZM14X3001	107	94	65	26	20	17.5	47	50	10.5	19	70	M14	30	240
A593094.0046	A593094.ZM14X3501	107	94	65	26	20	17.5	47	50	10.5	19	70	M14	35	245
A593094.0048	A593094.ZM14X4001	107	94	65	26	20	17.5	47	50	10.5	19	70	M14	40	250
A593094.0052	A593094.ZM14X5001	107	94	65	26	20	17.5	47	50	10.5	19	70	M14	50	260
A593094.0057	A593094.ZM14X6001	107	94	65	26	20	17.5	47	50	10.5	19	70	M14	60	270
A593094.0064	A593094.ZM16X3001	107	94	65	26	20	17.5	47	50	10.5	19	80	M16	30	254
A593094.0066	A593094.ZM16X4001	107	94	65	26	20	17.5	47	50	10.5	19	80	M16	40	266
A593094.0069	A593094.ZM16X5001	107	94	65	26	20	17.5	47	50	10.5	19	80	M16	50	278
A593108.0003	A593108.ZM12X2501	123	108	75	30	23	20	54	56	12	23	80	M12	25	330
A593108.0005	A593108.ZM12X5001	123	108	75	30	23	20	54	56	12	23	80	M12	50	347
A593108.0014	A593108.ZM14X3001	123	108	75	30	23	20	54	56	12	23	80	M14	30	340
A593108.0015	A593108.ZM14X4001	123	108	75	30	23	20	54	56	12	23	80	M14	40	360
A593108.0017	A593108.ZM14X6001	123	108	75	30	23	20	54	56	12	23	80	M14	60	380
A593108.0022	A593108.ZM16X3001	123	108	75	30	23	20	54	56	12	23	80	M16	30	342
A593108.0025	A593108.ZM16X4001	123	108	75	30	23	20	54	56	12	23	80	M16	40	356
A593108.0028	A593108.ZM16X5001	123	108	75	30	23	20	54	56	12	23	80	M16	50	370
A593108.0032	A593108.ZM16X6001	123	108	75	30	23	20	54	56	12	23	80	M16	60	384

Długość sworzni na życzenie, dla minimalnej ilości 300 sztuk.
LM = Maksymalna długość toczna.

A593



Zamak

UL94 HB



Wersja 20: Czarny matowy (Ral 9005)

01

Kod	Art.	L	R	H	D	d	c	h	h1	h2	h3	LM	d16g	Q	
A593043.0005	A593043.ZM04X1620	50	43	30	14	10	9	26	30	5	14	50	M4	16	30
A593043.0008	A593043.ZM04X2020	50	43	30	14	10	9	26	30	5	14	50	M4	20	30
A593043.0113	A593043.ZM04X2520	50	43	30	14	10	9	26	30	5	14	50	M4	25	31
A593043.0014	A593043.ZM04X3020	50	43	30	14	10	9	26	30	5	14	50	M4	30	31
A593043.0020	A593043.ZM05X1620	50	43	30	14	10	9	26	30	5	14	50	M5	16	31
A593043.0028	A593043.ZM05X2020	50	43	30	14	10	9	26	30	5	14	50	M5	20	32
A593043.0126	A593043.ZM05X3020	50	43	30	14	10	9	26	30	5	14	50	M5	30	34
A593043.0041	A593043.ZM05X4020	50	43	30	14	10	9	26	30	5	14	50	M5	40	35
A593043.0046	A593043.ZM06X1620	50	43	30	14	10	9	26	30	5	14	60	M6	16	31
A593043.0054	A593043.ZM06X2020	50	43	30	14	10	9	26	30	5	14	60	M6	20	32
A593043.0060	A593043.ZM06X2520	50	43	30	14	10	9	26	30	5	14	60	M6	25	33
A593043.0068	A593043.ZM06X3020	50	43	30	14	10	9	26	30	5	14	60	M6	30	34
A593043.0075	A593043.ZM06X4020	50	43	30	14	10	9	26	30	5	14	60	M6	40	35
A593043.0079	A593043.ZM06X5020	50	43	30	14	10	9	26	30	5	14	60	M6	50	36
A593043.0088	A593043.ZM08X1620	50	43	30	14	10	9	26	30	5	14	60	M8	16	35
A593043.0092	A593043.ZM08X2520	50	43	30	14	10	9	26	30	5	14	60	M8	25	38
A593043.0097	A593043.ZM08X3020	50	43	30	14	10	9	26	30	5	14	60	M8	30	40
A593043.0101	A593043.ZM08X4020	50	43	30	14	10	9	26	30	5	14	60	M8	40	43
A593043.0105	A593043.ZM08X5020	50	43	30	14	10	9	26	30	5	14	60	M8	50	46
A593065.0008	A593065.ZM06X2020	75	65	45	19	14	13	32	34	7	14	60	M6	20	82
A593065.0016	A593065.ZM06X3020	75	65	45	19	14	13	32	34	7	14	60	M6	30	84
A593065.0023	A593065.ZM06X4020	75	65	45	19	14	13	32	34	7	14	60	M6	40	86
A593065.0029	A593065.ZM06X5020	75	65	45	19	14	13	32	34	7	14	60	M6	50	88
A593065.0036	A593065.ZM08X1620	75	65	45	19	14	13	32	34	7	14	60	M8	16	82
A593065.0048	A593065.ZM08X2020	75	65	45	19	14	13	32	34	7	14	60	M8	20	83
A593065.0053	A593065.ZM08X2520	75	65	45	19	14	13	32	34	7	14	60	M8	25	84
A593065.0061	A593065.ZM08X3020	75	65	45	19	14	13	32	34	7	14	60	M8	30	86
A593065.0069	A593065.ZM08X3520	75	65	45	19	14	13	32	34	7	14	60	M8	35	88
A593065.0076	A593065.ZM08X4020	75	65	45	19	14	13	32	34	7	14	60	M8	40	89
A593065.0082	A593065.ZM08X4520	75	65	45	19	14	13	32	34	7	14	60	M8	45	90
A593065.0089	A593065.ZM08X5020	75	65	45	19	14	13	32	34	7	14	60	M8	50	92
A593065.0108	A593065.ZM10X2020	75	65	45	19	14	13	32	34	7	14	60	M10	20	89
A593065.0112	A593065.ZM10X2520	75	65	45	19	14	13	32	34	7	14	60	M10	25	91
A593065.0118	A593065.ZM10X3020	75	65	45	19	14	13	32	34	7	14	60	M10	30	94
A593065.0128	A593065.ZM10X4020	75	65	45	19	14	13	32	34	7	14	60	M10	40	99
A593065.0137	A593065.ZM10X5020	75	65	45	19	14	13	32	34	7	14	60	M10	50	104
A593080.0004	A593080.ZM08X2020	91	80	57	22	16	16	40	42	8	16	60	M8	20	142
A593080.0008	A593080.ZM08X2520	91	80	57	22	16	16	40	42	8	16	60	M8	25	144
A593080.0167	A593080.ZM08X3020	91	80	57	22	16	16	40	42	8	16	60	M8	30	145
A593080.0017	A593080.ZM08X3520	91	80	57	22	16	16	40	42	8	16	60	M8	35	147
A593080.0020	A593080.ZM08X4020	91	80	57	22	16	16	40	42	8	16	60	M8	40	148
A593080.0026	A593080.ZM08X5020	91	80	57	22	16	16	40	42	8	16	60	M8	50	151
A593080.0041	A593080.ZM10X2020	91	80	57	22	16	16	40	42	8	16	60	M10	20	146
A593080.0048	A593080.ZM10X2520	91	80	57	22	16	16	40	42	8	16	60	M10	25	148
A593080.0057	A593080.ZM10X3020	91	80	57	22	16	16	40	42	8	16	60	M10	30	151
A593080.0065	A593080.ZM10X3520	91	80	57	22	16	16	40	42	8	16	60	M10	35	153
A593080.0070	A593080.ZM10X4020	91	80	57	22	16	16	40	42	8	16	60	M10	40	156
A593080.0085	A593080.ZM10X5020	91	80	57	22	16	16	40	42	8	16	60	M10	50	161
A593080.0092	A593080.ZM10X6020	91	80	57	22	16	16	40	42	8	16	60	M10	60	166
A593080.0111	A593080.ZM12X2020	91	80	57	22	16	16	40	42	8	16	70	M12	20	150
A593080.0119	A593080.ZM12X3020	91	80	57	22	16	16	40	42	8	16	70	M12	30	157
A593080.0129	A593080.ZM12X4020	91	80	57	22	16	16	40	42	8	16	70	M12	40	164
A593080.0138	A593080.ZM12X5020	91	80	57	22	16	16	40	42	8	16	70	M12	50	171
A593080.0144	A593080.ZM12X6020	91	80	57	22	16	16	40	42	8	16	70	M12	60	178
A593094.0011	A593094.ZM12X2020	107	94	65	26	20	17.5	47	50	10.5	19	70	M12	20	229
A593094.0018	A593094.ZM12X3020	107	94	65	26	20	17.5	47	50	10.5	19	70	M12	30	236
A593094.0027	A593094.ZM12X4020	107	94	65	26	20	17.5	47	50	10.5	19	70	M12	40	243
A593094.0032	A593094.ZM12X5020	107	94	65	26	20	17.5	47	50	10.5	19	70	M12	50	250
A593094.0100	A593094.ZM14X3020	107	94	65	26	20	17.5	47	50	10.5	19	70	M14	30	240
A593094.0105	A593094.ZM14X3520	107	94	65	26	20	17.5	47	50	10.5	19	70	M14	35	245
A593094.0050	A593094.ZM14X4020	107	94	65	26	20	17.5	47	50	10.5	19	70	M14	40	250
A593094.0055	A593094.ZM14X5020	107	94	65	26	20	17.5	47	50	10.5	19	70	M14	50	260
A593094.0118	A593094.ZM14X6020	107	94	65	26	20	17.5	47	50	10.5	19	70	M14	60	270
A593094.0123	A593094.ZM16X3020	107	94	65	26	20	17.5	47	50	10.5	19	80	M16	30	254
A593094.0068	A593094.ZM16X4020	107	94	65	26	20	17.5	47	50	10.5	19	80	M16	40	266
A593094.0072	A593094.ZM16X5020	107	94	65	26	20	17.5	47	50	10.5	19	80	M16	50	278
A593108.0043	A593108.ZM12X2520	123	108	75	30	23	20	54	56	12	23	80	M12	25	330
A593108.0008	A593108.ZM12X5020	123	108	75	30	23	20	54	56	12	23	80	M12	50	347
A593108.0052	A593108.ZM14X3020	123	108	75	30	23	20	54	56	12	23	80	M14	30	340
A593108.0058	A593108.ZM14X4020	123	108	75	30	23	20	54	56	12	23	80	M14	40	360
A593108.0065	A593108.ZM14X6020	123	108	75	30	23	20	54	56	12	23	80	M14	60	380
A593108.0024	A593108.ZM16X3020	123	108	75	30	23	20	54	56	12	23	80	M16	30	342
A593108.0027	A593108.ZM16X4020	123	108	75	30	23	20	54	56	12	23	80	M16	40	356
A593108.0031	A593108.ZM16X5020	123	108	75	30	23	20	54	56	12	23	80	M16	50	370
A593108.0034	A593108.ZM16X6020	123	108	75	30	23	20	54	56	12	23	80	M16	60	384

Długość sworznia na życzenie, dla minimalnej ilości 300 sztuk.
LM = Maksymalna długość toczna.

A593



Wersja 02: Pomarańczowy (Ral 2004)

Kod	Art.	L	R	H	D	d	c	h	h1	h2	h3	LM	d16g	Q	
A593043.0004	A593043.ZM04X1602	50	43	30	14	10	9	26	30	5	14	50	M4	16	30
A593043.0007	A593043.ZM04X2002	50	43	30	14	10	9	26	30	5	14	50	M4	20	30
A593043.0010	A593043.ZM04X2502	50	43	30	14	10	9	26	30	5	14	50	M4	25	31
A593043.0012	A593043.ZM04X3002	50	43	30	14	10	9	26	30	5	14	50	M4	30	31
A593043.0019	A593043.ZM05X1602	50	43	30	14	10	9	26	30	5	14	50	M5	16	31
A593043.0026	A593043.ZM05X2002	50	43	30	14	10	9	26	30	5	14	50	M5	20	32
A593043.0035	A593043.ZM05X3002	50	43	30	14	10	9	26	30	5	14	50	M5	30	34
A593043.0040	A593043.ZM05X4002	50	43	30	14	10	9	26	30	5	14	50	M5	40	35
A593043.0044	A593043.ZM06X1602	50	43	30	14	10	9	26	30	5	14	60	M6	16	31
A593043.0052	A593043.ZM06X2002	50	43	30	14	10	9	26	30	5	14	60	M6	20	32
A593043.0058	A593043.ZM06X2502	50	43	30	14	10	9	26	30	5	14	60	M6	25	33
A593043.0065	A593043.ZM06X3002	50	43	30	14	10	9	26	30	5	14	60	M6	30	34
A593043.0074	A593043.ZM06X4002	50	43	30	14	10	9	26	30	5	14	60	M6	40	35
A593043.0078	A593043.ZM06X5002	50	43	30	14	10	9	26	30	5	14	60	M6	50	36
-	A593043.ZM08X1602	50	43	30	14	10	9	26	30	5	14	60	M8	16	35
A593043.0091	A593043.ZM08X2502	50	43	30	14	10	9	26	30	5	14	60	M8	25	38
A593043.0096	A593043.ZM08X3002	50	43	30	14	10	9	26	30	5	14	60	M8	30	40
A593043.0100	A593043.ZM08X4002	50	43	30	14	10	9	26	30	5	14	60	M8	40	43
A593043.0104	A593043.ZM08X5002	50	43	30	14	10	9	26	30	5	14	60	M8	50	46
A593065.0007	A593065.ZM06X2002	75	65	45	19	14	13	32	34	7	14	60	M6	20	82
A593065.0015	A593065.ZM06X3002	75	65	45	19	14	13	32	34	7	14	60	M6	30	84
A593065.0022	A593065.ZM06X4002	75	65	45	19	14	13	32	34	7	14	60	M6	40	86
A593065.0028	A593065.ZM06X5002	75	65	45	19	14	13	32	34	7	14	60	M6	50	88
A593065.0035	A593065.ZM08X1602	75	65	45	19	14	13	32	34	7	14	60	M8	16	82
A593065.0046	A593065.ZM08X2002	75	65	45	19	14	13	32	34	7	14	60	M8	20	83
A593065.0052	A593065.ZM08X2502	75	65	45	19	14	13	32	34	7	14	60	M8	25	84
A593065.0059	A593065.ZM08X3002	75	65	45	19	14	13	32	34	7	14	60	M8	30	86
A593065.0067	A593065.ZM08X3502	75	65	45	19	14	13	32	34	7	14	60	M8	35	88
A593065.0074	A593065.ZM08X4002	75	65	45	19	14	13	32	34	7	14	60	M8	40	89
A593065.0081	A593065.ZM08X4502	75	65	45	19	14	13	32	34	7	14	60	M8	45	90
A593065.0087	A593065.ZM08X5002	75	65	45	19	14	13	32	34	7	14	60	M8	50	92
A593065.0106	A593065.ZM10X2002	75	65	45	19	14	13	32	34	7	14	60	M10	20	89
A593065.0111	A593065.ZM10X2502	75	65	45	19	14	13	32	34	7	14	60	M10	25	91
A593065.0116	A593065.ZM10X3002	75	65	45	19	14	13	32	34	7	14	60	M10	30	94
A593065.0127	A593065.ZM10X4002	75	65	45	19	14	13	32	34	7	14	60	M10	40	99
A593065.0136	A593065.ZM10X5002	75	65	45	19	14	13	32	34	7	14	60	M10	50	104
A593080.0003	A593080.ZM08X2002	91	80	57	22	16	16	40	42	8	16	60	M8	20	142
A593080.0007	A593080.ZM08X2502	91	80	57	22	16	16	40	42	8	16	60	M8	25	144
A593080.0012	A593080.ZM08X3002	91	80	57	22	16	16	40	42	8	16	60	M8	30	145
A593080.0016	A593080.ZM08X3502	91	80	57	22	16	16	40	42	8	16	60	M8	35	147
A593080.0019	A593080.ZM08X4002	91	80	57	22	16	16	40	42	8	16	60	M8	40	148
A593080.0025	A593080.ZM08X5002	91	80	57	22	16	16	40	42	8	16	60	M8	50	151
A593080.0037	A593080.ZM10X2002	91	80	57	22	16	16	40	42	8	16	60	M10	20	146
A593080.0045	A593080.ZM10X2502	91	80	57	22	16	16	40	42	8	16	60	M10	25	148
A593080.0055	A593080.ZM10X3002	91	80	57	22	16	16	40	42	8	16	60	M10	30	151
A593080.0064	A593080.ZM10X3502	91	80	57	22	16	16	40	42	8	16	60	M10	35	153
A593080.0068	A593080.ZM10X4002	91	80	57	22	16	16	40	42	8	16	60	M10	40	156
A593080.0084	A593080.ZM10X5002	91	80	57	22	16	16	40	42	8	16	60	M10	50	161
A593080.0090	A593080.ZM10X6002	91	80	57	22	16	16	40	42	8	16	60	M10	60	166
A593080.0110	A593080.ZM12X2002	91	80	57	22	16	16	40	42	8	16	70	M12	20	150
A593080.0118	A593080.ZM12X3002	91	80	57	22	16	16	40	42	8	16	70	M12	30	157
A593080.0127	A593080.ZM12X4002	91	80	57	22	16	16	40	42	8	16	70	M12	40	164
A593080.0135	A593080.ZM12X5002	91	80	57	22	16	16	40	42	8	16	70	M12	50	171
A593080.0142	A593080.ZM12X6002	91	80	57	22	16	16	40	42	8	16	70	M12	60	178
A593094.0010	A593094.ZM12X2002	107	94	65	26	20	17.5	47	50	10.5	19	70	M12	20	229
A593094.0017	A593094.ZM12X3002	107	94	65	26	20	17.5	47	50	10.5	19	70	M12	30	236
A593094.0026	A593094.ZM12X4002	107	94	65	26	20	17.5	47	50	10.5	19	70	M12	40	243
A593094.0031	A593094.ZM12X5002	107	94	65	26	20	17.5	47	50	10.5	19	70	M12	50	250
A593094.0045	A593094.ZM14X3002	107	94	65	26	20	17.5	47	50	10.5	19	70	M14	30	240
A593094.0047	A593094.ZM14X3502	107	94	65	26	20	17.5	47	50	10.5	19	70	M14	35	245
A593094.0049	A593094.ZM14X4002	107	94	65	26	20	17.5	47	50	10.5	19	70	M14	40	250
A593094.0054	A593094.ZM14X5002	107	94	65	26	20	17.5	47	50	10.5	19	70	M14	50	260
A593094.0115	A593094.ZM14X6002	107	94	65	26	20	17.5	47	50	10.5	19	70	M14	60	270
A593094.0065	A593094.ZM16X3002	107	94	65	26	20	17.5	47	50	10.5	19	80	M16	30	254
A593094.0067	A593094.ZM16X4002	107	94	65	26	20	17.5	47	50	10.5	19	80	M16	40	266
A593094.0071	A593094.ZM16X5002	107	94	65	26	20	17.5	47	50	10.5	19	80	M16	50	278
A593108.0040	A593108.ZM12X2502	123	108	75	30	23	20	54	56	12	23	80	M12	25	330
A593108.0007	A593108.ZM12X5002	123	108	75	30	23	20	54	56	12	23	80	M12	50	347
A593108.0049	A593108.ZM14X3002	123	108	75	30	23	20	54	56	12	23	80	M14	30	340
A593108.0055	A593108.ZM14X4002	123	108	75	30	23	20	54	56	12	23	80	M14	40	360
A593108.0018	A593108.ZM14X6002	123	108	75	30	23	20	54	56	12	23	80	M14	60	380
A593108.0033	A593108.ZM16X3002	123	108	75	30	23	20	54	56	12	23	80	M16	30	342
A593108.0033	A593108.ZM16X4002	123	108	75	30	23	20	54	56	12	23	80	M16	40	356
A593108.0033	A593108.ZM16X5002	123	108	75	30	23	20	54	56	12	23	80	M16	50	370
A593108.0033	A593108.ZM16X6002	123	108	75	30	23	20	54	56	12	23	80	M16	60	384

Długość sworznia na życzenie, dla minimalnej ilości 300 sztuk.
LM = Maksymalna długość toczna.

Wersja 80: Szary (Ral 7037)

01

Kod	Art.	L	R	H	D	d	c	h	h1	h2	h3	LM	d16g	Q	
A593043.0111	A593043.ZM04X1680	50	43	30	14	10	9	26	30	5	14	50	M4	16	30
A593043.0112	A593043.ZM04X2080	50	43	30	14	10	9	26	30	5	14	50	M4	20	30
A593043.0114	A593043.ZM04X2580	50	43	30	14	10	9	26	30	5	14	50	M4	25	31
A593043.0015	A593043.ZM04X3080	50	43	30	14	10	9	26	30	5	14	50	M4	30	31
A593043.0021	A593043.ZM05X1680	50	43	30	14	10	9	26	30	5	14	50	M5	16	31
A593043.0118	A593043.ZM05X2080	50	43	30	14	10	9	26	30	5	14	50	M5	20	32
A593043.0038	A593043.ZM05X3080	50	43	30	14	10	9	26	30	5	14	50	M5	30	34
A593043.0130	A593043.ZM05X4080	50	43	30	14	10	9	26	30	5	14	50	M5	40	35
A593043.0048	A593043.ZM06X1680	50	43	30	14	10	9	26	30	5	14	60	M6	16	31
A593043.0056	A593043.ZM06X2080	50	43	30	14	10	9	26	30	5	14	60	M6	20	32
A593043.0062	A593043.ZM06X2580	50	43	30	14	10	9	26	30	5	14	60	M6	25	33
A593043.0070	A593043.ZM06X3080	50	43	30	14	10	9	26	30	5	14	60	M6	30	34
A593043.0149	A593043.ZM06X4080	50	43	30	14	10	9	26	30	5	14	60	M6	40	35
A593043.0080	A593043.ZM06X5080	50	43	30	14	10	9	26	30	5	14	60	M6	50	36
-	A593043.ZM08X1680	50	43	30	14	10	9	26	30	5	14	60	M8	16	35
A593043.0094	A593043.ZM08X2580	50	43	30	14	10	9	26	30	5	14	60	M8	25	38
-	A593043.ZM08X3080	50	43	30	14	10	9	26	30	5	14	60	M8	30	40
A593043.0102	A593043.ZM08X4080	50	43	30	14	10	9	26	30	5	14	60	M8	40	43
A593043.0106	A593043.ZM08X5080	50	43	30	14	10	9	26	30	5	14	60	M8	50	46
A593065.0009	A593065.ZM06X2080	75	65	45	19	14	13	32	34	7	14	60	M6	20	82
A593065.0163	A593065.ZM06X3080	75	65	45	19	14	13	32	34	7	14	60	M6	30	84
A593065.0167	A593065.ZM06X4080	75	65	45	19	14	13	32	34	7	14	60	M6	40	86
A593065.0171	A593065.ZM06X5080	75	65	45	19	14	13	32	34	7	14	60	M6	50	88
A593065.0178	A593065.ZM08X1680	75	65	45	19	14	13	32	34	7	14	60	M8	16	82
A593065.0184	A593065.ZM08X2080	75	65	45	19	14	13	32	34	7	14	60	M8	20	83
A593065.0055	A593065.ZM08X2580	75	65	45	19	14	13	32	34	7	14	60	M8	25	84
A593065.0063	A593065.ZM08X3080	75	65	45	19	14	13	32	34	7	14	60	M8	30	86
A593065.0070	A593065.ZM08X3580	75	65	45	19	14	13	32	34	7	14	60	M8	35	88
A593065.0078	A593065.ZM08X4080	75	65	45	19	14	13	32	34	7	14	60	M8	40	89
A593065.0083	A593065.ZM08X4580	75	65	45	19	14	13	32	34	7	14	60	M8	45	90
A593065.0206	A593065.ZM08X5080	75	65	45	19	14	13	32	34	7	14	60	M8	50	92
A593065.0209	A593065.ZM10X2080	75	65	45	19	14	13	32	34	7	14	60	M10	20	89
A593065.0211	A593065.ZM10X2580	75	65	45	19	14	13	32	34	7	14	60	M10	25	91
A593065.0121	A593065.ZM10X3080	75	65	45	19	14	13	32	34	7	14	60	M10	30	94
A593065.0220	A593065.ZM10X4080	75	65	45	19	14	13	32	34	7	14	60	M10	40	99
A593065.0138	A593065.ZM10X5080	75	65	45	19	14	13	32	34	7	14	60	M10	50	104
A593080.0161	A593080.ZM08X2080	91	80	57	22	16	16	40	42	8	16	60	M8	20	142
A593080.0010	A593080.ZM08X2580	91	80	57	22	16	16	40	42	8	16	60	M8	25	144
A593080.0014	A593080.ZM08X3080	91	80	57	22	16	16	40	42	8	16	60	M8	30	145
A593080.0171	A593080.ZM08X3580	91	80	57	22	16	16	40	42	8	16	60	M8	35	147
A593080.0175	A593080.ZM08X4080	91	80	57	22	16	16	40	42	8	16	60	M8	40	148
A593080.0027	A593080.ZM08X5080	91	80	57	22	16	16	40	42	8	16	60	M8	50	151
A593080.0183	A593080.ZM10X2080	91	80	57	22	16	16	40	42	8	16	60	M10	20	146
A593080.0052	A593080.ZM10X2580	91	80	57	22	16	16	40	42	8	16	60	M10	25	148
A593080.0060	A593080.ZM10X3080	91	80	57	22	16	16	40	42	8	16	60	M10	30	151
A593080.0198	A593080.ZM10X3580	91	80	57	22	16	16	40	42	8	16	60	M10	35	153
A593080.0073	A593080.ZM10X4080	91	80	57	22	16	16	40	42	8	16	60	M10	40	156
A593080.0087	A593080.ZM10X5080	91	80	57	22	16	16	40	42	8	16	60	M10	50	161
A593080.0094	A593080.ZM10X6080	91	80	57	22	16	16	40	42	8	16	60	M10	60	166
A593080.0212	A593080.ZM12X2080	91	80	57	22	16	16	40	42	8	16	70	M12	20	150
A593080.0120	A593080.ZM12X3080	91	80	57	22	16	16	40	42	8	16	70	M12	30	157
A593080.0130	A593080.ZM12X4080	91	80	57	22	16	16	40	42	8	16	70	M12	40	164
A593080.0140	A593080.ZM12X5080	91	80	57	22	16	16	40	42	8	16	70	M12	50	171
A593080.0224	A593080.ZM12X6080	91	80	57	22	16	16	40	42	8	16	70	M12	60	178
A593094.0083	A593094.ZM12X2080	107	94	65	26	20	17.5	47	50	10.5	19	70	M12	20	229
A593094.0020	A593094.ZM12X3080	107	94	65	26	20	17.5	47	50	10.5	19	70	M12	30	236
A593094.0093	A593094.ZM12X4080	107	94	65	26	20	17.5	47	50	10.5	19	70	M12	40	243
A593094.0033	A593094.ZM12X5080	107	94	65	26	20	17.5	47	50	10.5	19	70	M12	50	250
A593094.0101	A593094.ZM14X3080	107	94	65	26	20	17.5	47	50	10.5	19	70	M14	30	240
A593094.0106	A593094.ZM14X3580	107	94	65	26	20	17.5	47	50	10.5	19	70	M14	35	245
A593094.0110	A593094.ZM14X4080	107	94	65	26	20	17.5	47	50	10.5	19	70	M14	40	250
A593094.0056	A593094.ZM14X5080	107	94	65	26	20	17.5	47	50	10.5	19	70	M14	50	260
A593094.0119	A593094.ZM14X6080	107	94	65	26	20	17.5	47	50	10.5	19	70	M14	60	270
A593094.0124	A593094.ZM16X3080	107	94	65	26	20	17.5	47	50	10.5	19	80	M16	30	254
A593094.0126	A593094.ZM16X4080	107	94	65	26	20	17.5	47	50	10.5	19	80	M16	40	266
A593094.0129	A593094.ZM16X5080	107	94	65	26	20	17.5	47	50	10.5	19	80	M16	50	278
A593108.0044	A593108.ZM12X2580	123	108	75	30	23	20	54	56	12	23	80	M12	25	330
A593108.0047	A593108.ZM12X5080	123	108	75	30	23	20	54	56	12	23	80	M12	50	347
A593108.0053	A593108.ZM14X3080	123	108	75	30	23	20	54	56	12	23	80	M14	30	340
A593108.0059	A593108.ZM14X4080	123	108	75	30	23	20	54	56	12	23	80	M14	40	360
A593108.0066	A593108.ZM14X6080	123	108	75	30	23	20	54	56	12	23	80	M14	60	380
A593108.0070	A593108.ZM16X3080	123	108	75	30	23	20	54	56	12	23	80	M16	30	342
A593108.0074	A593108.ZM16X4080	123	108	75	30	23	20	54	56	12	23	80	M16	40	356
A593108.0078	A593108.ZM16X5080	123	108	75	30	23	20	54	56	12	23	80	M16	50	370
A593108.0082	A593108.ZM16X6080	123	108	75	30	23	20	54	56	12	23	80	M16	60	384

Długość sworznia na życzenie, dla minimalnej ilości 300 sztuk.

LM = Maksymalna długość toczenia.

A593CIN



DŹWIGNIA ZATRZASKOWA ZE ZNALU Z GWINTOWANYM SWORZNIEM INOX



Materiały:

Korpus dźwigni z odlewanej ciśnieniowo zalu (stop cynku, aluminium, miedzi).

Powierzchnia:

Gładka. Lakierowana żywicami epoksydowymi.

Kolor korpusu dźwigni:

Czarny błyszczący (RAL 9005 cod. 01).
Czarny matowy (RAL 9005 cod. 20).
Pomarańczowy (RAL 2004 kod 02).
Czerwony (RAL 3000 kod 16).
Srebrny (RAL 9006 cod. 83).
Szary (RAL 7037 cod. 80).
Niebieski (RAL 5015 kod 07).
Dźwignia w stanie surowym (kod. GRE).

Wkładki:

Tuleja z gwintowanym sworzniem ze stali inox (AISI 303) (tolerancja gwintu 6g).

Śruba mocująca:

Śruba ze stali inox (AISI 304) z łbem sześciokątnym wklęsłym.

Sprężyna:

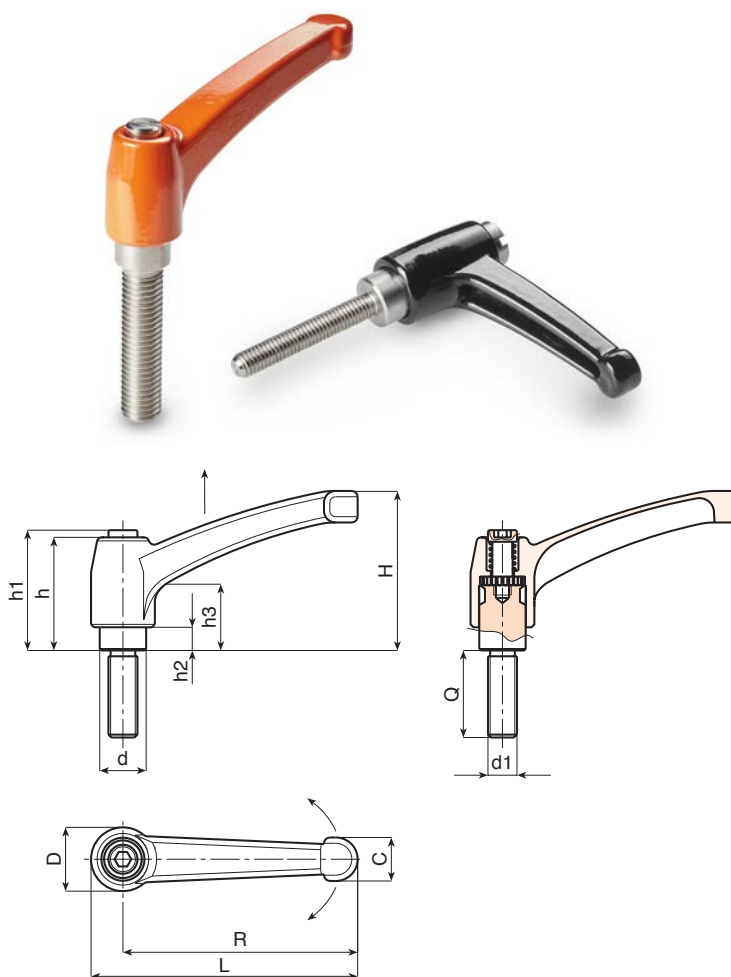
Sprężyna ze stali inox (AISI 302).

Wykonanie na specjalne zamówienie:

- Na specjalne zamówienie, w zależności od ilości, wkładki mogą być dostarczane w długościach według życzenia przy minimalnej ilości 50 sztuk.

Uwaga:

W przypadku długości powyżej LM gwintowany kołek jest dostarczany w stanie zmontowanym.



Wersja 01: Czarny błyszczący (Ral 9005)



Kod	Art.	L	R	H	D	d	c	h	h1	h2	h3	LM	d1 _{6g}	Q	
A593043.0017	A593043.ZM05X1601CIN	50	43	30	14	10	9	26	30	5	14	50	M5	16	31
A593043.0023	A593043.ZM05X2001CIN	50	43	30	14	10	9	26	30	5	14	50	M5	20	32
A593043.0033	A593043.ZM05X3001CIN	50	43	30	14	10	9	26	30	5	14	50	M5	30	34
A593043.0043	A593043.ZM06X1601CIN	50	43	30	14	10	9	26	30	5	14	50	M6	16	31
A593043.0051	A593043.ZM06X2001CIN	50	43	30	14	10	9	26	30	5	14	50	M6	20	32
A593043.0064	A593043.ZM06X3001CIN	50	43	30	14	10	9	26	30	5	14	50	M6	30	34
A593043.0090	A593043.ZM08X2501CIN	50	43	30	14	10	9	26	30	5	14	60	M8	25	39
A593065.0034	A593065.ZM08X1601CIN	75	65	45	19	14	13	32	34	7	14	60	M8	16	82
A593065.0044	A593065.ZM08X2001CIN	75	65	45	19	14	13	32	34	7	14	60	M8	20	83
A593065.0058	A593065.ZM08X3001CIN	75	65	45	19	14	13	32	34	7	14	60	M8	30	86
A593065.0073	A593065.ZM08X4001CIN	75	65	45	19	14	13	32	34	7	14	60	M8	40	89
A593065.0115	A593065.ZM10X3001CIN	75	65	45	19	14	13	32	34	7	14	60	M10	30	94
A593065.0126	A593065.ZM10X4001CIN	75	65	45	19	14	13	32	34	7	14	60	M10	40	99
A593080.0036	A593080.ZM10X2001CIN	91	80	57	22	16	16	40	42	8	16	60	M10	20	146
A593080.0054	A593080.ZM10X3001CIN	91	80	57	22	16	16	40	42	8	16	60	M10	30	151
A593080.0067	A593080.ZM10X4001CIN	91	80	57	22	16	16	40	42	8	16	60	M10	40	156
A593080.0108	A593080.ZM12X2001CIN	91	80	57	22	16	16	40	42	8	16	60	M12	20	150
A593080.0117	A593080.ZM12X3001CIN	91	80	57	22	16	16	40	42	8	16	60	M12	30	157
A593080.0134	A593080.ZM12X5001CIN	91	80	57	22	16	16	40	42	8	16	60	M12	50	171
A593094.0009	A593094.ZM12X2001CIN	107	94	65	26	20	17.5	47	50	10.5	19	60	M12	20	229
A593094.0016	A593094.ZM12X3001CIN	107	94	65	26	20	17.5	47	50	10.5	19	60	M12	30	236
A593094.0044	A593094.ZM14X3001CIN	107	94	65	26	20	17.5	47	50	10.5	19	60	M14	30	240
A593094.0053	A593094.ZM14X5001CIN	107	94	65	26	20	17.5	47	50	10.5	19	60	M14	50	260
A593094.0070	A593094.ZM16X5001CIN	107	94	65	26	20	17.5	47	50	10.5	19	70	M16	50	278

Długość sworznia na życzenie, dla minimalnej ilości 300 sztuk.

LM = Maksymalna długość toczna.

A593CIN



INOX

Wersja 20: Czarny matowy (Ral 9005)

Kod	Art.	L	R	H	D	d	c	h	h1	h2	h3	LM	d16g	Q	
-	A593043.ZM05X1620CIN	50	43	30	14	10	9	26	30	5	14	50	M5	16	31
A593043.0117	A593043.ZM05X2020CIN	50	43	30	14	10	9	26	30	5	14	50	M5	20	32
A593043.0037	A593043.ZM05X3020CIN	50	43	30	14	10	9	26	30	5	14	50	M5	30	34
A593065.0037	A593065.ZM08X1620CIN	75	65	45	19	14	13	32	34	7	14	60	M8	16	82
A593065.0049	A593065.ZM10X2020CIN	75	65	45	19	14	13	32	34	7	14	60	M8	20	83
A593065.0062	A593065.ZM08X3020CIN	75	65	45	19	14	13	32	34	7	14	60	M8	30	86
A593065.0077	A593065.ZM08X4020CIN	75	65	45	19	14	13	32	34	7	14	60	M8	40	89
A593065.0119	A593065.ZM10X3020CIN	75	65	45	19	14	13	32	34	7	14	60	M10	30	94
A593065.0129	A593065.ZM10X4020CIN	75	65	45	19	14	13	32	34	7	14	60	M10	40	99
A593080.0042	A593080.ZM10X2020CIN	91	80	57	22	16	16	40	42	8	16	60	M10	20	146
A593080.0058	A593080.ZM10X3020CIN	91	80	57	22	16	16	40	42	8	16	60	M10	30	151
A593080.0071	A593080.ZM10X4020CIN	91	80	57	22	16	16	40	42	8	16	60	M10	40	156
-	A593080.ZM12X2020CIN	91	80	57	22	16	16	40	42	8	16	60	M12	20	150
-	A593080.ZM12X3020CIN	91	80	57	22	16	16	40	42	8	16	60	M12	30	157
A593080.0139	A593080.ZM12X5020CIN	91	80	57	22	16	16	40	42	8	16	60	M12	50	171
A593094.0082	A593094.ZM12X2020CIN	107	94	65	26	20	17.5	47	50	10.5	19	60	M12	20	229
A593094.0019	A593094.ZM12X3020CIN	107	94	65	26	20	17.5	47	50	10.5	19	60	M12	30	236
-	A593094.ZM14X3020CIN	107	94	65	26	20	17.5	47	50	10.5	19	60	M14	30	240
-	A593094.ZM14X5020CIN	107	94	65	26	20	17.5	47	50	10.5	19	60	M14	50	260
-	A593094.ZM16X5020CIN	107	94	65	26	20	17.5	47	50	10.5	19	70	M16	50	278

Długość sworznia na życzenie, dla minimalnej ilości 300 sztuk.

LM = Maksymalna długość teczna.

INOX

Wersja 02: Pomarańczowy (Ral 9006)

Kod	Art.	L	R	H	D	d	c	h	h1	h2	h3	LM	d16g	Q	
-	A593043.ZM05X1602CIN	50	43	30	14	10	9	26	30	5	14	50	M5	16	31
A593043.0027	A593043.ZM05X2002CIN	50	43	30	14	10	9	26	30	5	14	50	M5	20	32
A593043.0036	A593043.ZM05X3002CIN	50	43	30	14	10	9	26	30	5	14	50	M5	30	34
A593065.0173	A593065.ZM08X1602CIN	75	65	45	19	14	13	32	34	7	14	60	M8	16	82
A593065.0047	A593065.ZM08X2002CIN	75	65	45	19	14	13	32	34	7	14	60	M8	20	83
A593065.0060	A593065.ZM08X3002CIN	75	65	45	19	14	13	32	34	7	14	60	M8	30	86
A593065.0075	A593065.ZM08X4002CIN	75	65	45	19	14	13	32	34	7	14	60	M8	40	89
A593065.0117	A593065.ZM10X3002CIN	75	65	45	19	14	13	32	34	7	14	60	M10	30	94
A593080.0038	A593080.ZM10X2002CIN	91	80	57	22	16	16	40	42	8	16	60	M10	20	146
A593080.0056	A593080.ZM10X3002CIN	91	80	57	22	16	16	40	42	8	16	60	M10	30	151
A593080.0069	A593080.ZM10X4002CIN	91	80	57	22	16	16	40	42	8	16	60	M10	40	156
-	A593080.ZM12X2002CIN	91	80	57	22	16	16	40	42	8	16	60	M12	20	150
-	A593080.ZM12X3002CIN	91	80	57	22	16	16	40	42	8	16	60	M12	30	157
A593080.0136	A593080.ZM12X5002CIN	91	80	57	22	16	16	40	42	8	16	60	M12	50	171
A593094.0078	A593094.ZM12X2002CIN	107	94	65	26	20	17.5	47	50	10.5	19	60	M12	20	229
A593094.0085	A593094.ZM12X3002CIN	107	94	65	26	20	17.5	47	50	10.5	19	60	M12	30	236
-	A593094.ZM14X3002CIN	107	94	65	26	20	17.5	47	50	10.5	19	60	M14	30	240
-	A593094.ZM14X5002CIN	107	94	65	26	20	17.5	47	50	10.5	19	60	M14	50	260
-	A593094.ZM16X5002CIN	107	94	65	26	20	17.5	47	50	10.5	19	70	M16	50	278

Długość sworznia na życzenie, dla minimalnej ilości 300 sztuk.

LM = Maksymalna długość teczna.

INOX

Wersja 20: Szary (Ral 7037)

Kod	Art.	L	R	H	D	d	c	h	h1	h2	h3	LM	d16g	Q	
-	A593043.ZM05X1680CIN	50	43	30	14	10	9	26	30	5	14	50	M5	16	31
A593043.0119	A593043.ZM05X2080CIN	50	43	30	14	10	9	26	30	5	14	50	M5	20	32
-	A593043.ZM05X3080CIN	50	43	30	14	10	9	26	30	5	14	50	M5	30	34
A593065.0038	A593065.ZM08X1680CIN	75	65	45	19	14	13	32	34	7	14	60	M8	16	82
A593065.0185	A593065.ZM08X2080CIN	75	65	45	19	14	13	32	34	7	14	60	M8	20	83
A593065.0064	A593065.ZM08X3080CIN	75	65	45	19	14	13	32	34	7	14	60	M8	30	86
-	A593065.ZM08X4080CIN	75	65	45	19	14	13	32	34	7	14	60	M8	40	89
-	A593065.ZM10X3080CIN	75	65	45	19	14	13	32	34	7	14	60	M10	30	94
-	A593065.ZM10X4080CIN	75	65	45	19	14	13	32	34	7	14	60	M10	40	99
A593080.0184	A593080.ZM10X2080CIN	91	80	57	22	16	16	40	42	8	16	60	M10	20	146
A593080.0061	A593080.ZM10X3080CIN	91	80	57	22	16	16	40	42	8	16	60	M10	30	151
A593080.0074	A593080.ZM10X4080CIN	91	80	57	22	16	16	40	42	8	16	60	M10	40	156
-	A593080.ZM12X2080CIN	91	80	57	22	16	16	40	42	8	16	60	M12	20	150
-	A593080.ZM12X3080CIN	91	80	57	22	16	16	40	42	8	16	60	M12	30	157
-	A593080.ZM12X5080CIN	91	80	57	22	16	16	40	42	8	16	60	M12	50	171
-	A593094.ZM12X2080CIN	107	94	65	26	20	17.5	47	50	10.5	19	60	M12	20	229
-	A593094.ZM12X3080CIN	107	94	65	26	20	17.5	47	50	10.5	19	60	M12	30	236
-	A593094.ZM14X3080CIN	107	94	65	26	20	17.5	47	50	10.5	19	60	M14	30	240
-	A593094.ZM14X5080CIN	107	94	65	26	20	17.5	47	50	10.5	19	60	M14	50	260
-	A593094.ZM16X5080CIN	107	94	65	26	20	17.5	47	50	10.5	19	70	M16	50	278

Długość sworznia na życzenie, dla minimalnej ilości 300 sztuk.

LM = Maksymalna długość teczna.

A595CIN NEW

+200°
-30°

Aisi
304

Aisi
303

RoHS
COMPLIANT

DŹWIGNIA ZATRZASKOWA Z GWINTOWANYM SWORZNIEM ZE ZINTEGROWANEJ STALI INOX

INOX

Materiały:

Korpus dźwigni ze stali mikroodlewanej (AISI 304).

Powierzchnia:

Szczotkowanie.

Kolor:

Naturalny.

Wkładki:

Tuleja z gwintowanym sworzniem ze stali inox (AISI 303) (tolerancja gwintu 6g).

Śruba mocująca:

Vite in acciaio inox (Aisi 303) con testa chiusa.

Sprężyna:

Sprężyna ze stali inox (AISI 302).

Wykonanie na specjalne zamówienie:

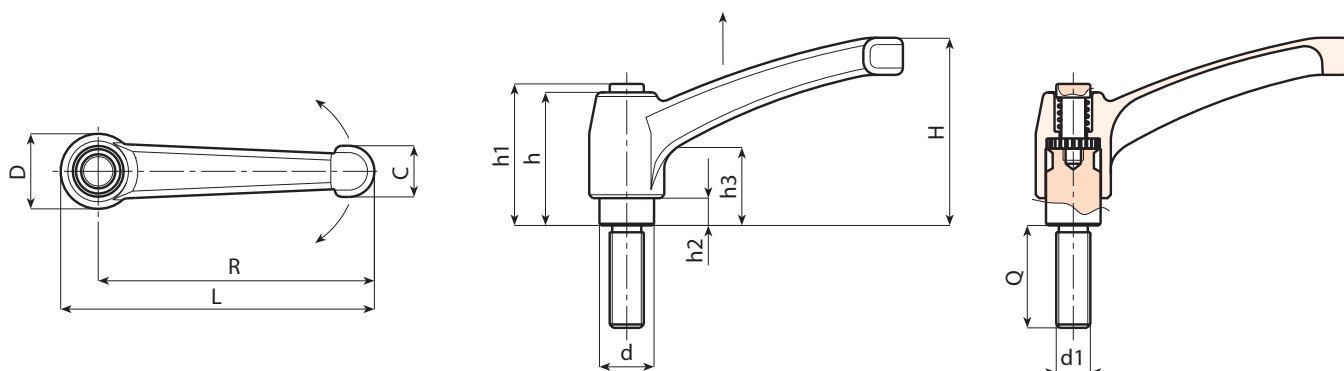
- Na specjalne zamówienie, w zależności od ilości, wkładki mogą być dostarczane w długościach według życzenia przy minimalnej ilości 300 sztuk.

Uwaga:

W przypadku długości powyżej LM gwintowany kołek jest dostarczany w stanie zmontowanym.



01



INOX

Kod	Art.	L	R	H	D	d	c	h	h1	h2	h3	LM	d16g	Q	
A595043.0001	A595043.IM05X16CIN	50	43	30	14	10	9	26	30	5	14	50	M5	16	31
A595043.0002	A595043.IM05X20CIN	50	43	30	14	10	9	26	30	5	14	50	M5	20	32
A595043.0003	A595043.IM05X30CIN	50	43	30	14	10	9	26	30	5	14	50	M5	30	34
A595043.0004	A595043.IM06X16CIN	50	43	30	14	10	9	26	30	5	14	50	M6	16	31
A595043.0005	A595043.IM06X20CIN	50	43	30	14	10	9	26	30	5	14	50	M6	20	32
A595043.0006	A595043.IM06X30CIN	50	43	30	14	10	9	26	30	5	14	50	M6	30	34
A595065.0001	A595065.IM08X16CIN	75	65	45	19	14	13	32	34	7	14	60	M8	16	82
A595065.0002	A595065.IM08X20CIN	75	65	45	19	14	13	32	34	7	14	60	M8	20	83
A595065.0003	A595065.IM08X30CIN	75	65	45	19	14	13	32	34	7	14	60	M8	30	86
A595065.0004	A595065.IM08X40CIN	75	65	45	19	14	13	32	34	7	14	60	M8	40	89
A595065.0005	A595065.IM10X30CIN	75	65	45	19	14	13	32	34	7	14	60	M10	30	94
A595065.0006	A595065.IM10X40CIN	75	65	45	19	14	13	32	34	7	14	60	M10	40	99
A595080.0001	A595080.IM10X20CIN	91	80	57	22	16	16	40	42	8	16	60	M10	20	146
A595080.0002	A595080.IM10X30CIN	91	80	57	22	16	16	40	42	8	16	60	M10	30	151
A595080.0003	A595080.IM10X40CIN	91	80	57	22	16	16	40	42	8	16	60	M10	40	156
A595080.0004	A595080.IM12X20CIN	91	80	57	22	16	16	40	42	8	16	60	M12	20	150
A595080.0005	A595080.IM12X30CIN	91	80	57	22	16	16	40	42	8	16	60	M12	30	157
A595080.0006	A595080.IM12X50CIN	91	80	57	22	16	16	40	42	8	16	60	M12	50	171
A595094.0001	A595094.IM12X20CIN	107	94	65	26	20	17.5	47	50	10.5	19	60	M12	20	229
A595094.0002	A595094.IM12X30CIN	107	94	65	26	20	17.5	47	50	10.5	19	60	M12	30	236
A595094.0003	A595094.IM14X30CIN	107	94	65	26	20	17.5	47	50	10.5	19	60	M14	30	240
A595094.0004	A595094.IM14X50CIN	107	94	65	26	20	17.5	47	50	10.5	19	60	M14	50	260
A595094.0005	A595094.IM16X50CIN	107	94	65	26	20	17.5	47	50	10.5	19	70	M16	50	278

Długość sworznia na życzenie, dla minimalnej ilości 300 sztuk.
LM = Maksymalna długość toczna.

A572



DŹWIGNIA ZATRZASKOWA Z RAMIENIEM POD KĄTEM 90° Z GWINTOWANĄ TULEJĄ

Materiały:

Technopolimer specjalny, wzmocniony włóknem szklanym o wysokiej wytrzymałości.
Odporna na oleje i tłuszcze.

Powierzchnia:

Satynowana.

Kolor korpusu dźwigni i wkładki:

Czarny (RAL 9011).

Wkładki:

Tuleja ze stali ocynkowanej z nieprzelotowym otworem gwintowanym (tolerancja gwintu 6H).

Śruba mocująca:

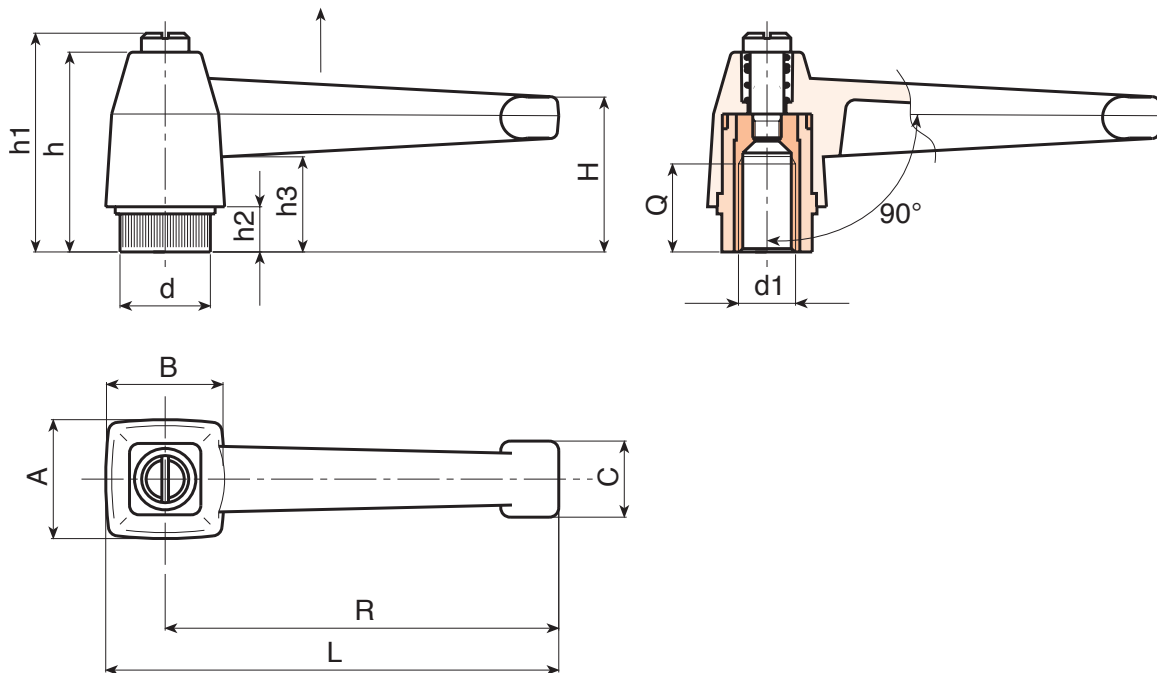
Wkręt z oksydowanej stali z łbem na śrubokręt płaski.

Sprężyna:

Sprężyna ze stali inox (AISI 302).

Wykonanie na specjalne zamówienie:

- Na życzenie i w zależności od ilości, wkładki mogą być wykonane z innego materiału.
- Na życzenie, w zależności od ilości, dopuszcza się inne kolory (uwaga: gama ograniczona), zgodnie z tabelą barw [str. 959].



Kod	Art.	L	R	H	A	B	c	h	h1	h2	h3	d16H	Q	
A572083.0001	A572083.TM0801	94	83	33.5	25	25	16	42	47	10	21	M8	17	52
A572083.0002	A572083.TM1001	94	83	33.5	25	25	16	42	47	10	21	M10	17	48
A572083.0003	A572083.TM1201	94	83	33.5	25	25	16	42	47	10	21	M12	16	48

A573



PA6
+G.F.

UL94
HB



DŹWIGNIA ZATRZASKOWA Z RAMIENIEM POD KĄTEM 90° Z GWINTOWANYM KOŁKIEM

Materiały:

Technopolimer specjalny, wzmocniony włóknem szklanym o wysokiej wytrzymałości.
Odporna na oleje i tłuszcze.

Powierzchnia:

Satynowana.

Kolor korpusu dźwigni i wkładki:

Czarny (RAL 9011).

Wkładki:

Gwintowany kołek ze stali ocynkowanej (tolerancja gwintu 6g).

Śruba mocująca:

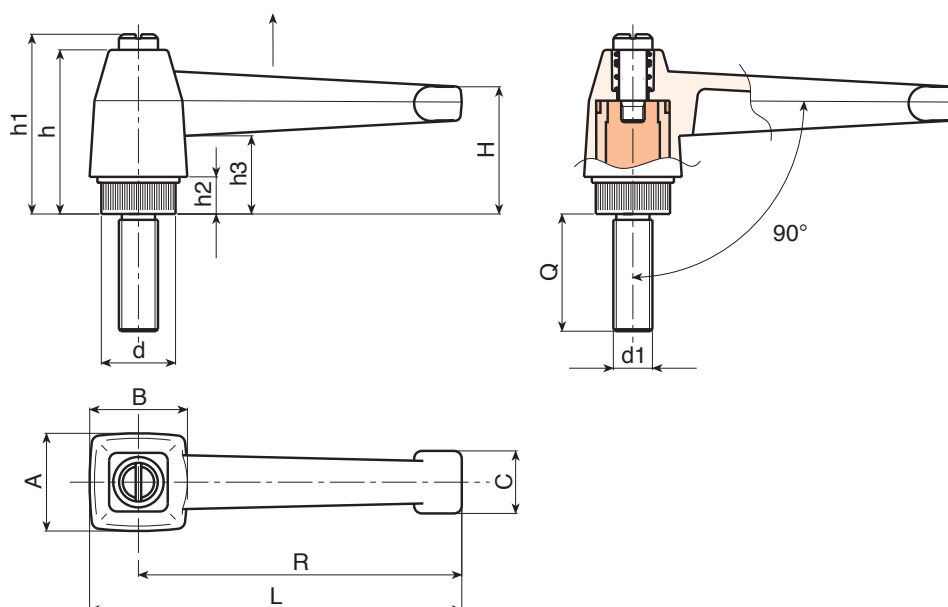
Wkręt z oksydowanej stali z łbem na śrubokręt płaski.

Sprężyna:

Sprężyna ze stali inox (AISI 302).

Wykonanie na specjalne zamówienie:

- Na życzenie, w zależności od ilości, wkładki mogą być dostarczane w długościach według specyficznych wymogów.
- Na życzenie i w zależności od ilości, wkładki mogą być wykonane z innego materiału.
- Na życzenie, w zależności od ilości, dopuszcza się inne kolory (uwaga: gama ograniczona), zgodnie z tabelą barw [str. 959].



Kod	Art.	L	R	H	A	B	c	h	h1	h2	h3	LM	d16g	Q	
A573083.0001	A573083.TM08X2001	94	83	33.5	25	25	16	42	47	10	21	90	M8	20	58
A573083.0004	A573083.TM08X4001	94	83	33.5	25	25	16	42	47	10	21	90	M8	40	64
A573083.0009	A573083.TM10X2001	94	83	33.5	25	25	16	42	47	10	21	90	M10	20	68
A573083.0012	A573083.TM10X4001	94	83	33.5	25	25	16	42	47	10	21	90	M10	40	76
A573083.0021	A573083.TM12X4001	94	83	33.5	25	25	16	42	47	10	21	90	M12	40	82

LM = Maksymalna długość tłoczona.



W515



METALOWA DŹWIGNIA ZATRZASKOWA Z PROSTYM RAMIENIEM I WKŁADKĄ Z GWINTOWANYM OTWOREM

Materiały:

(1-2-5) Korpus dźwigni, ramię i wkładka zatraskowa ze stali o klasie wytrzymałości 5.8.

Powierzchnia:

(1-2-5) Toczenie o niskiej chropowatości.
(6) Satynowana.

Kolor:

(1-2-5) Oksydowanie standardowe.

Uchwyt:

(6) Uchwyt kulisty I103 ze wzmocnionego czarnego poliamidu RAL 9011 [patrz str.].

Mocowanie uchwyty:

Przykręcony i przyklejony.

Otwór:

Otwór gwintowany nieprzelotowy uzyskany z wkładki (tolerancja otworu 6H).

Sprężyna:

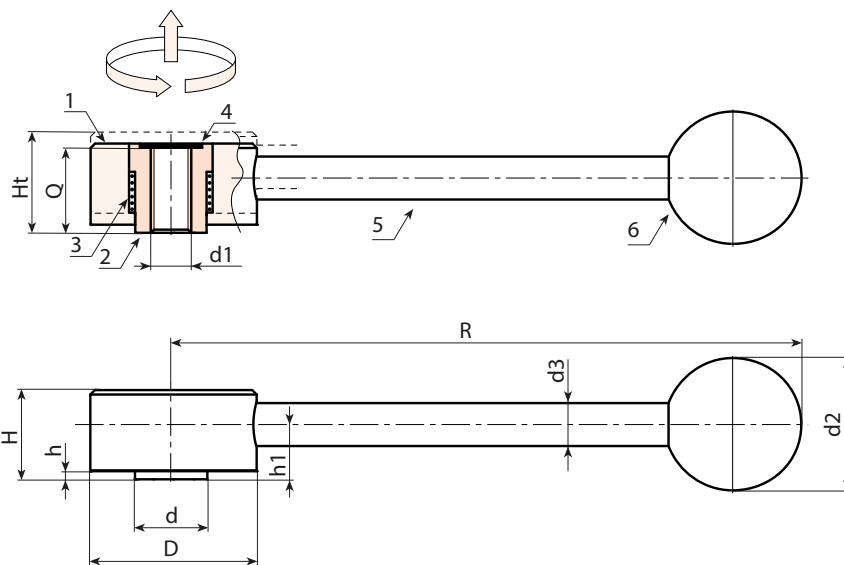
(3) Sprężyna ze stali inox (AISI 302).

Zaślepka:

(4) Zaślepka otworu aluminiowa, przyklejona.

Wykonanie na specjalne zamówienie:

- Nie uwzględnia się.



Kod	Art.	D	R	d	H	Ht	h	h1	d2	d3	d16H	Q	g
W515114.0001	W515114.VBM0601	33	114	13,5	19	23	2	12	25	10	M6	18	166
W515114.0002	W515114.VBM0801	33	114	13,5	19	23	2	12	25	10	M8	18	164
W515146.0001	W515146.VBM1001	41	146	19	22	26	2	13,5	30	12	M10	21	295
W515146.0002	W515146.VBM1201	41	146	19	22	26	2	13,5	30	12	M12	21	291
W515165.0001	W515165.VBM1201	45	165	23	28	33	2	17	35	14	M12	27	466
W515165.0002	W515165.VBM1601	45	165	23	28	33	2	17	35	14	M16	27	450

W516



METALOWA DŹWIGNIA ZATRZASKOWA Z POCHYLONYM RAMIENIEM I WKŁADKĄ Z GWINTOWANYM OTWOREM

Materiały:

(1-2-5) Korpus dźwigni, ramię i wkładka zatraskowa ze stali o klasie wytrzymałości 5.8.

Powierzchnia:

(1-2-5) Toczenie o niskiej chropowatości.
(6) Satynowana.

Kolor:

(1-2-5) Oksydowanie standardowe.

Uchwyt:

(6) Uchwyt kulisty I103 ze wzmocnionego czarnego poliamidu RAL 9011 [patrz str.].

Mocowanie uchwyty:

Przykręcony i przyklejony.

Otwór:

Otwór gwintowany nieprzelotowy uzyskany z wkładki (tolerancja otworu 6H).

Sprężyna:

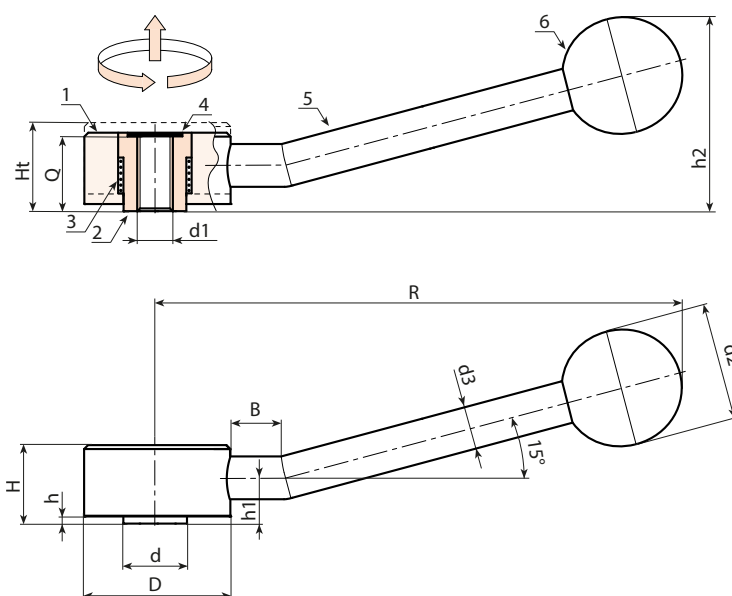
(3) Sprężyna ze stali inox (AISI 302).

Zaślepka:

(4) Zaślepka otworu aluminiowa, przyklejona.

Wykonanie na specjalne zamówienie:

- Nie uwzględnia się.



Kod	Art.	D	R	d	B	H	Ht	h	h1	h2	d2	d3	d16H	Q	
W516114.0001	W516114.VBM0601	33	112	13,5	15	19	23	2	12	41	25	10	M6	18	166
W516114.0002	W516114.VBM0801	33	112	13,5	15	19	23	2	12	41	25	10	M8	18	164
W516146.0001	W516146.VBM1001	41	142	19	15	22	26	2	13,5	53	30	12	M10	21	295
W516146.0002	W516146.VBM1201	41	142	19	15	22	26	2	13,5	53	30	12	M12	21	290
W516165.0001	W516165.VBM1201	45	162	23	15	28	33	2	17	66	35	14	M12	27	467
W516165.0002	W516165.VBM1601	45	162	23	15	28	33	2	17	66	35	14	M16	27	451

A530

DŹWIGNIA STAŁA "EUROMODEL" Z GWINTOWANĄ TULEJĄ



Materiały:

Technopolimer specjalny, wzmocniony włóknem szklanym o wysokiej wytrzymałości.
Odporna na oleje i tłuszcze.

01 Powierzchnia:

Satynowana.

Kolor:

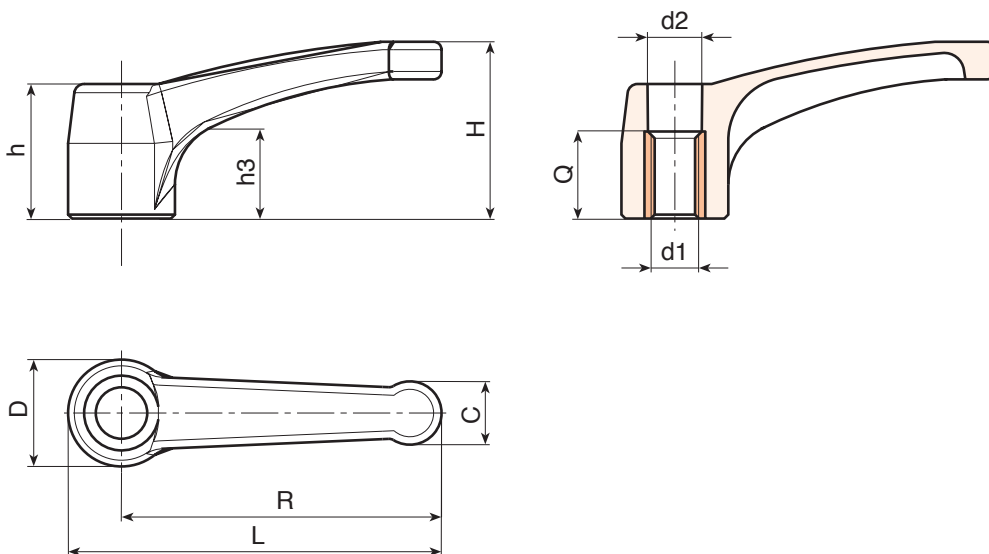
Czarny (RAL 9011).

Wkładki:

Tuleja mosiężna z nieprzelotowym otworem gwintowanym (tolerancja gwintu 6H).

Wykonanie na specjalne zamówienie:

- Na życzenie i w zależności od ilości, wkładki mogą być wykonane z innego materiału.
- Na życzenie, w zależności od ilości, zgodnie z tabelą barw [str. 959].



Kod	Art.	L	R	H	D	c	h	h1	d2	d16H	Q	81
A530094.0001	A530094.TM1201	109	94	48.5	30	18	35.5	49	16	M12	22	81

A150



DŹWIGNIA STAŁA "EUROMODEL" Z GWINTOWANĄ TULEJĄ

Materiały:

Technopolimer specjalny, wzmocniony włóknem szklanym o wysokiej wytrzymałości.
Odporna na oleje i tłuszcze.

Powierzchnia:

Satynowana.

Kolor:

Czarny (RAL 9011).

Centralna zaślepka:

Centralna zaślepka z szarego poliamidu (RAL 7035).

Wkładki:

Tuleja z przelotowym otworem gwintowanym ze stali ocynkowanej (tolerancja gwintu 6H).

Alternatywne kolory zaślepki:

Pomarańczowy (RAL 2004 kod 02).

Niebieski (RAL 5015 kod 07).

Żółty (RAL 1021 kod 10).

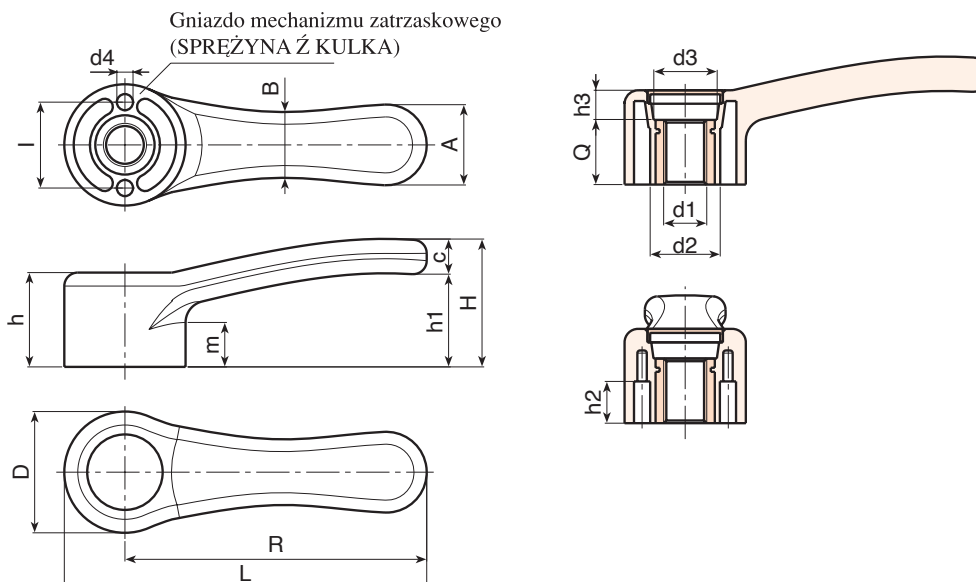
Czerwony (RAL 3000 kod 16).

Zielony (RAL 6024 kod 17).

Czarny (RAL 9011 kod 01).

Wykonanie na specjalne zamówienie:

- Na życzenie kulki i sprężyny dociskowe (stal ocynkowana).
- Na życzenie i w zależności od ilości, wkładki mogą być wykonane z innego materiału.
- Na życzenie i w zależności od ilości, wkładki mogą być dostarczane z różnymi powłokami.
- Na życzenie, w zależności od ilości, zgodnie z tabelą barw [str. 959].



Kod	Art.	L	R	D	H	h	h1	h2	h3	m	l	A	B	c	d2	d3	d4	d16H	Q	
A150068.0001	A150068.TM0601	84.5	68	33	37	25	27	11.5	9	12	24	20	17	10	20	16	4	M6	16	42
A150068.0002	A150068.TM0801	84.5	68	33	37	25	27	11.5	9	12	24	20	17	10	20	16	4	M8	16	40
A150068.0006	A150068.TM1001	84.5	68	33	37	25	27	11.5	9	12	24	20	17	10	20	16	4	M10	16	40
A150086.0001	A150086.TM0801	104	86	36	40	28	29	14	12	13	26	24	19	11	22	18	5	M8	16	72
A150086.0001	A150086.TM1001	104	86	36	40	28	29	14	12	13	26	24	19	11	22	18	5	M10	16	71
A150086.0005	A150086.TM1201	104	86	36	40	28	29	14	12	13	26	24	19	11	22	18	5	M12	16	70
A150112.0004	A150112.TM1201	134.5	112	45	47	36	35	14.5	12	16	32	30	24	13	26	23.5	6	M12	24	99
A150112.0010	A150112.TM1401	134.5	112	45	47	36	35	14.5	12	16	32	30	24	13	26	23.5	6	M14	24	98
A150112.0012	A150112.TM1601	134.5	112	45	47	36	35	14.5	12	16	32	30	24	13	26	23.5	6	M16	24	95
A150142.0001	A150142.TM1401	169.5	142	55	52	40	36	18	13	17.5	40	37	30	16	32	28	8	M14	27	240
A150142.0003	A150142.TM1601	169.5	142	55	52	40	36	18	13	17.5	40	37	30	16	32	28	8	M16	27	235
A150142.0005	A150142.TM1801	169.5	142	55	52	40	36	18	13	17.5	40	37	30	16	32	28	8	M18	27	230

A151

DŹWIGNIA STAŁA "EUROMODEL" Z GŁADKĄ TULEJĄ



Materiały:

Specjalny technopolimer, wzmocniony włóknem szklanym o wysokiej wytrzymałości.
Odporna na oleje i tłuszcze.

Powierzchnia:

Satynowana.

Kolor:

Czarny (RAL 9011).

Centralna zaślepka:

Centralna zaślepka z szarego poliamidu (RAL 7035).

Wkładki:

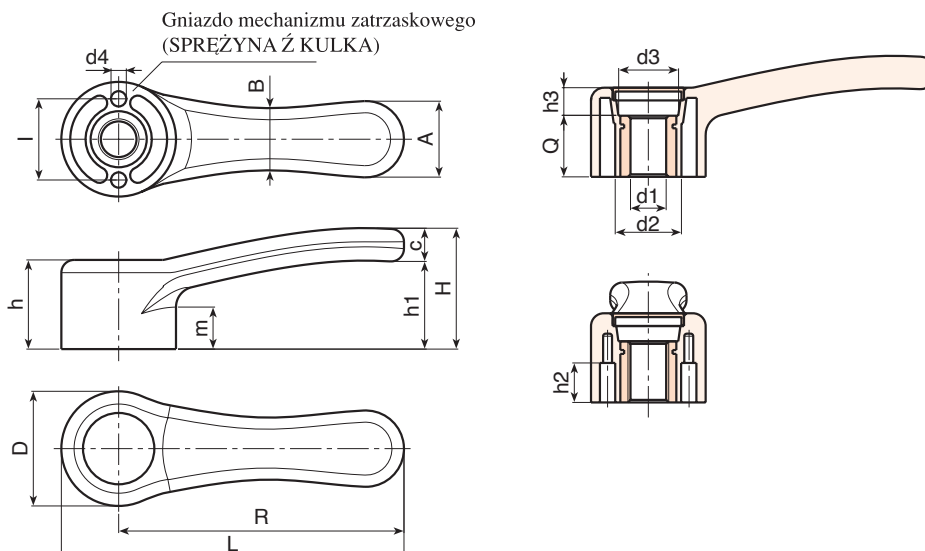
Tuleja z gładkim otworem przelotowym ze stali ocynkowanej (tolerancja otworu H10).

Alternatywne kolory zaślepki:

Pomarańczowy (RAL 2004 kod 02).
Niebieski (RAL 5015 kod 07).
Żółty (RAL 1021 kod 10).
Czerwony (RAL 3000 kod 16).
Zielony (RAL 6024 kod 17).
Czarny (RAL 9011 kod 01).

Wykonanie na specjalne zamówienie:

- Na życzenie kulki i sprężyny dociskowe (stal ocynkowana).
- Na życzenie, w zależności od ilości, wkładki mogą być dostarczane o średnicy d1
- Na życzenie i w zależności od ilości, wkładki mogą być wykonane z innego materiału.
- Na życzenie i w zależności od ilości, wkładki mogą być dostarczane z różnymi powłokami.
- Na życzenie, w zależności od ilości, zgodnie z tabelą barw [str. 959].



Kod	Art.	L	R	D	H	h	h1	h2	h3	m	l	A	B	c	d2	d3	d4	dm	d1H10	Q	
A151068.0001	A151068.TD0501	84.5	68	33	37	25	27	11.5	9	12	24	20	17	10	20	16	4	10	5	16	45
A151068.0009	A151068.TD1001	84.5	68	33	37	25	27	11.5	9	12	24	20	17	10	20	16	4	10	10	16	44
A151086.0001	A151086.TD0501	104	86	36	40	28	29	14	12	13	26	24	19	11	22	18	5	12	5	16	65
A151086.0003	A151086.TD0801	104	86	36	40	28	29	14	12	13	26	24	19	11	22	18	5	12	8	16	63
A151086.0006	A151086.TD1001	104	86	36	40	28	29	14	12	13	26	24	19	11	22	18	5	12	10	16	61
A151086.0008	A151086.TD1201	104	86	36	40	28	29	14	12	13	26	24	19	11	22	18	5	12	12	16	59
A151112.0001	A151112.TD0501	134.5	112	45	47	36	35	14.5	12	16	32	30	24	13	26	23.5	6	16	5	24	128
A151112.0005	A151112.TD1201	134.5	112	45	47	36	35	14.5	12	16	32	30	24	13	26	23.5	6	16	12	24	124
A151112.0005	A151142.TD0501	169.5	142	55	52	40	36	18	13	17.5	40	37	30	16	32	28	8	20	5	27	250

Uwaga: przy minimalnej ilości 100 sztuk, wymiar d1 może być wykonany z wymaganą średnicą w tolerancji H10.
Dm = Średnica maksymalna, możliwa do uzyskania po dalszej obróbce (rozszerzenie).

A148



UCHWYT ZACISKAJĄCY Z TULEJĄ GWINTOWANĄ

Materiały:

Poliamid wzmocniony.
Odporna na oleje i tłuszcze.

Powierzchnia:

Satynowana.

Kolor:

Czarny (RAL 9011).

Centralna zaślepka:

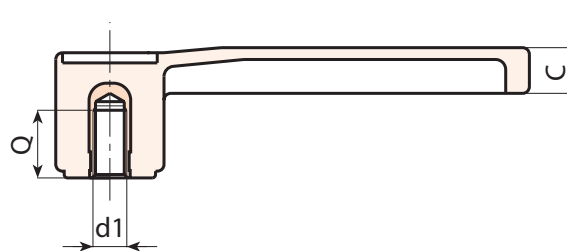
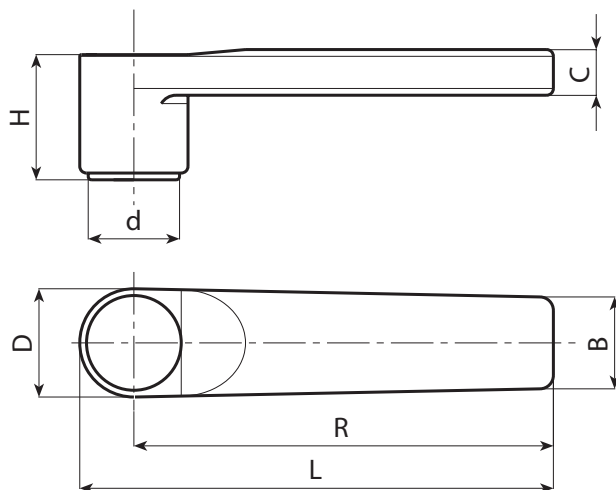
Centralna zaślepka z szarego poliamidu (RAL 7035).

Wkładki:

Tuleja mosiężna z nieprzelotowym otworem gwintowanym (tolerancja gwintu 6H).

Wykonanie na specjalne zamówienie:

- Na życzenie i w zależności od ilości, wkładki mogą być wykonane z innego materiału.



Kod	Art.	L	R	H	D	c	B	h1	d	d16H	Q	
A148125.0002	A148125.TM1001	139	125	37	31	13	26	35	27.5	M10	20	78
A148125.0004	A148125.TM1201	139	125	37	31	13	26	35	27.5	M12	18	84

A149



UCHWYT ZACISKAJĄCY Z GWINTOWANYM SWORZNIEM

Materiały:

Poliamid wzmocniony.
Odporna na oleje i tłuszcze.

Powierzchnia:

Satynowana.

Kolor:

Czarny (RAL 9011).

Centralna zaślepka:

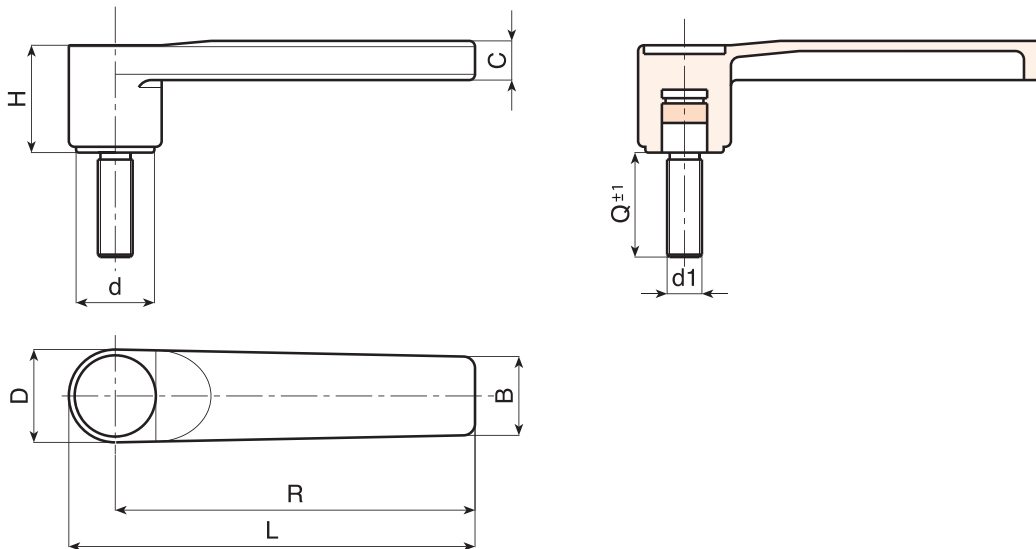
Centralna zaślepka z szarego poliamidu (RAL 7035).

Wkładki:

Gwintowany kołek ze stali ocynkowanej (tolerancja gwintu 6g).

Wykonanie na specjalne zamówienie:

- Na życzenie, w zależności od ilości, wkładki mogą być dostarczane w długościach według specyficznych wymogów.
- Na życzenie i w zależności od ilości, wkładki mogą być wykonane z innego materiału.



Kod	Art.	L	R	H	D	c	B	h1	d	LM	d16g	Q	
A149125.0005	A149125.TM12X2001	139	125	37	31	13	26	35	27.5	50	M12	20	111

Długość sworznia na życzenie, dla minimalnej ilości 150 sztuk.
LM = Maksymalna długość tłoczona.

A528

DŹWIGNIA STAŁA Z GWINTOWANĄ TULEJĄ



Materiały:

Poliamid wzmocniony.
Odporna na oleje i tłuszcze.

Powierzchnia:

Satynowana.

Kolor:

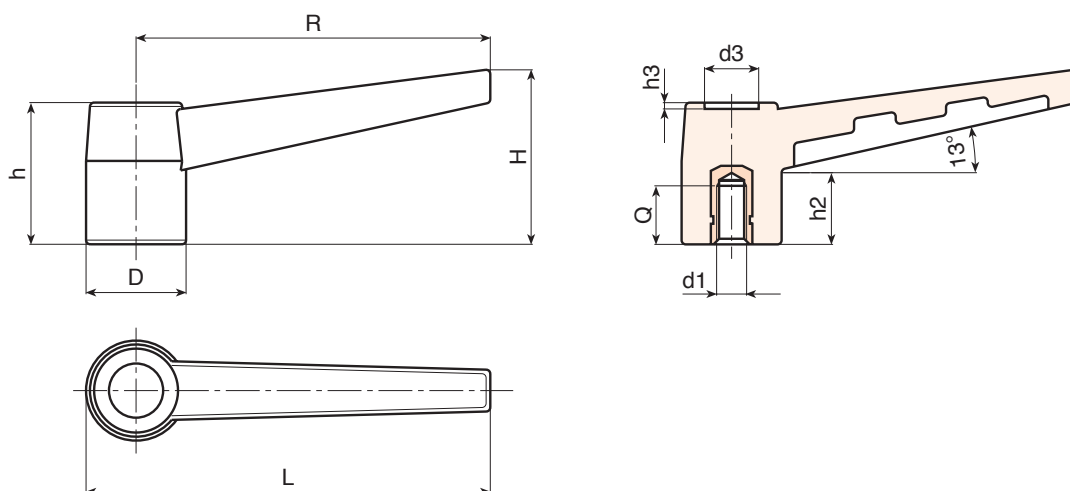
Czarny (RAL 9011).

Wkładki:

Tuleja mosiężna z nieprzelotowym otworem gwintowanym (tolerancja gwintu 6H).

Wykonanie na specjalne zamówienie:

- Na życzenie i w zależności od ilości, wkładki mogą być wykonane z innego materiału.
- Na życzenie, w zależności od ilości, zgodnie z tabelą barw [str. 959].



Kod	Art.	L	R	H	D	h	h2	h3	d3	d16H	Q	g
A52843.0001	A52843.TM0501	50	43	21.5	15	19	9	1	7	M5	10	8
A52843.0002	A52843.TM0601	50	43	21.5	15	19	9	1	7	M6	10	8
A52868.0001	A52868.TM0601	78	68	36	21	28.5	11	2	10	M6	10	24
A52868.0002	A52868.TM0801	78	68	36	21	28.5	11	2	10	M8	15	22
A52883.0001	A52883.TM0601	93	83	40	24	34	18	2	13	M6	10	30
A52883.0002	A52883.TM0801	93	83	40	24	34	18	2	13	M8	15	32
A52883.0003	A52883.TM1001	93	83	40	24	34	18	2	13	M10	14	32

A529

DŹWIGNIA STAŁA Z GWINTOWANYM SWORZNIEM



Materiały:

Poliamid wzmocniony.
Odporna na oleje i tłuszcze.

Powierzchnia:

Satynowana.

Kolor:

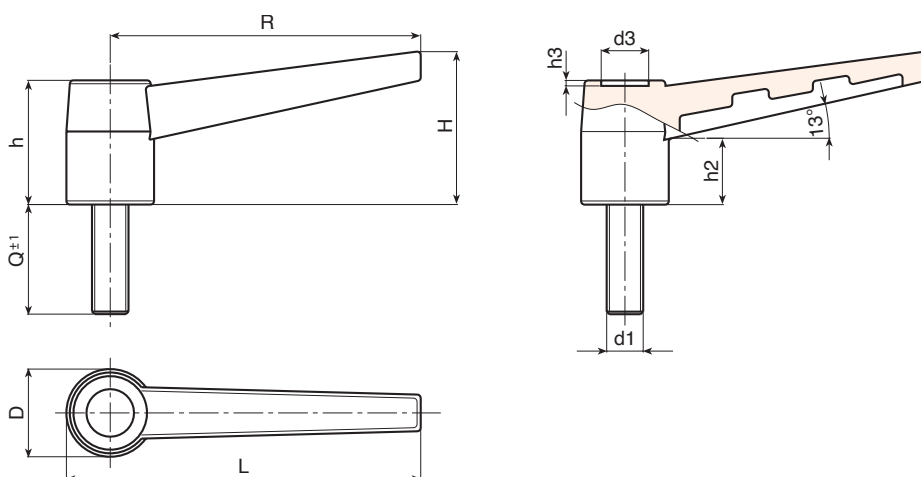
Czarny (RAL 9011).

Wkładki:

Gwintowany kołek ze stali ocynkowanej (tolerancja gwintu 6g).

Wykonanie na specjalne zamówienie:

- Na życzenie, w zależności od ilości, wkładki mogą być dostarczane w długościach według specyficznych wymogów.
- Na życzenie i w zależności od ilości, wkładki mogą być wykonane z innego materiału.
- Na życzenie, w zależności od ilości, zgodnie z tabelą barw [str. 959].



Kod	Art.	L	R	H	D	h	h2	h3	d3	LM	d16g	Q	g
A52943.0001	A52943.TM05X1001	50	43	21.5	15	19	9	1	7	30	M5	10	9
A52943.0003	A52943.TM05X2001	50	43	21.5	15	19	9	1	7	30	M5	20	10
A52943.0005	A52943.TM05X3001	50	43	21.5	15	19	9	1	7	30	M5	30	11
A52943.0006	A52943.TM06X1001	50	43	21.5	15	19	9	1	7	30	M6	10	10
A52943.0008	A52943.TM06X2001	50	43	21.5	15	19	9	1	7	30	M6	20	12
A52943.0011	A52943.TM06X3001	50	43	21.5	15	19	9	1	7	30	M6	30	14
A52943.0012	A52943.TM06X4001	50	43	21.5	15	19	9	1	7	30	M6	40	16
A52968.0001	A52968.TM06X1001	78	68	36	21	28.5	11	2	10	50	M6	10	25
A52968.0003	A52968.TM06X2001	78	68	36	21	28.5	11	2	10	50	M6	20	27
A52968.0007	A52968.TM08X1601	78	68	36	21	28.5	11	2	10	50	M8	16	30
A52968.0008	A52968.TM08X2001	78	68	36	21	28.5	11	2	10	50	M8	20	32
A52968.0011	A52968.TM08X3001	78	68	36	21	28.5	11	2	10	50	M8	30	36
A52968.0013	A52968.TM08X4001	78	68	36	21	28.5	11	2	10	50	M8	40	39
A52983.0008	A52983.TM08X2001	93	83	40	24	34	18	2	13	60	M8	20	44
A52983.0010	A52983.TM08X3001	93	83	40	24	34	18	2	13	60	M8	30	47
A52983.0011	A52983.TM08X4001	93	83	40	24	34	18	2	13	60	M8	40	50
A52983.0013	A52983.TM08X6001	93	83	40	24	34	18	2	13	60	M8	60	56
A52983.0015	A52983.TM10X2001	93	83	40	24	34	18	2	13	60	M10	20	48
A52983.0018	A52983.TM10X3001	93	83	40	24	34	18	2	13	60	M10	30	53
A52983.0020	A52983.TM10X4001	93	83	40	24	34	18	2	13	60	M10	40	58

Długość sworznia na życzenie, dla minimalnej ilości 150 sztuk.
LM = Maksymalna długość tłoczona.



A524

DŹWIGNIA STAŁA Z GWINTOWANĄ TULEJĄ



PA6
+G.F.

UL94
HB



Materiały:

Poliamid wzmocniony.
Odporna na oleje i tłuszcze.

Powierzchnia:

Satynowana.

Kolor:

Czarny (RAL 9011).

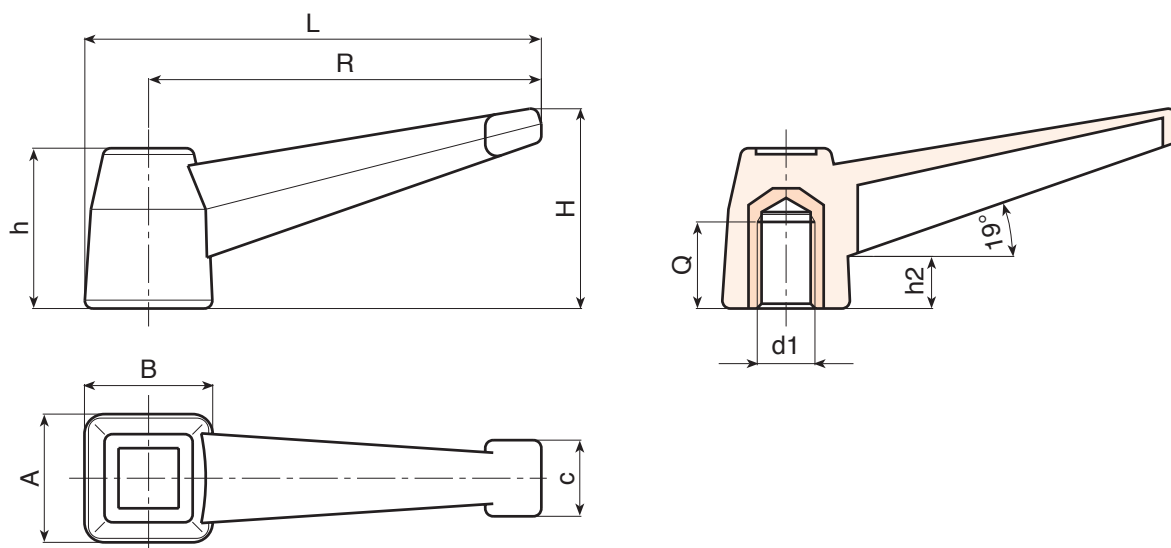
Wkładki:

Tuleja mosiężna z nieprzelotowym otworem gwintowanym (tolerancja gwintu 6H).

(*)Tuleja ze stali ocynkowanej z nieprzelotowym otworem gwintowanym (tolerancja gwintu 6H).

Wykonanie na specjalne zamówienie:

- Na życzenie i w zależności od ilości, wkładki mogą być wykonane z innego materiału.



Kod	Art.	L	R	H	A	B	c	h	h2	d16H	Q	g
A52498.0001	A52498.TM1201	112	96	51	32	32	19	40	12	M12	19	64
A52498.0002	A52498.TM1401	112	96	51	32	32	19	40	12	M14	19	68
A52498.0003	A52498.TM1601	112	96	51	32	32	19	40	12	(*)M16	16	80

A525

DŹWIGNIA STAŁA Z GWINTOWANYM SWORZNIEM



Materiały:
Poliamid wzmocniony.
Odporna na oleje i tłuszcze.

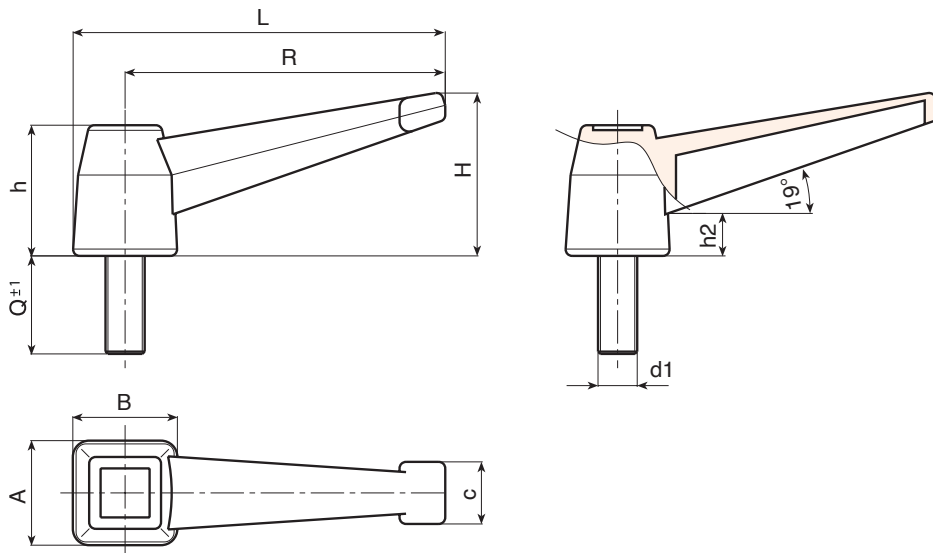
Powierzchnia:
Satynowana.

Kolor:
Czarny (RAL 9011).

Wkładki:
Gwintowany kołek ze stali ocynkowanej (tolerancja gwintu 6g).

Wykonanie na specjalne zamówienie:

- Na życzenie, w zależności od ilości, wkładki mogą być dostarczane w długościach według specyficznych wymogów.
- Na życzenie i w zależności od ilości, wkładki mogą być wykonane z innego materiału.



Kod	Art.	L	R	H	A	B	c	h	h2	LM	d1 _{6g}	Q	
A52598.0002	A52598.TM10X4001	112	96	51	32	32	19	40	12	100	M10	40	90
A52598.0005	A52598.TM12X4001	112	96	51	32	32	19	40	12	100	M12	40	104
A52598.0018	A52598.TM16X4001	112	96	51	32	32	19	40	12	100	M16	40	164

Długość sworznia na życzenie, dla minimalnej ilości 150 sztuk.

LM = Maksymalna długość tłoczona.



T710

DŹWIGNIA KONTRUJĄCA



Materiały:

Poliamid wzmocniony.
Odporna na oleje i tłuszcze.

Powierzchnia:

Satynowana.

Kolor:

Czarny (RAL 9011).

Wkładki:

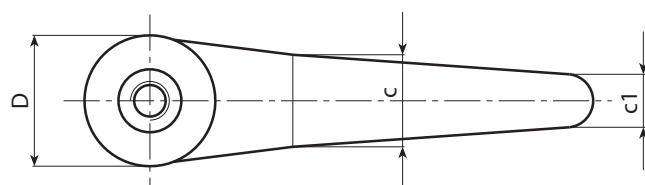
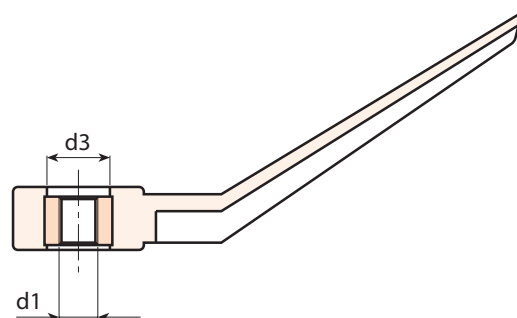
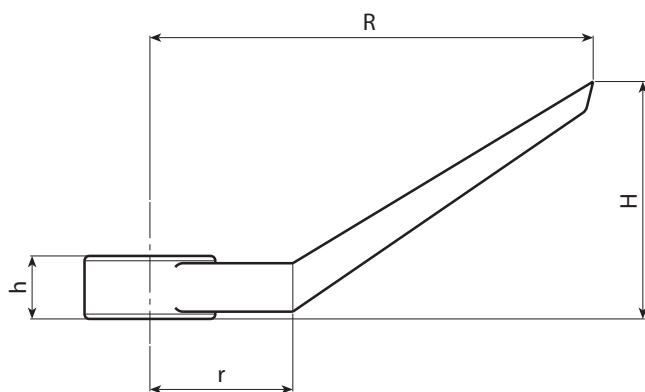
Tuleja gwintowana przelotowa ze stali ocynkowanej (tolerancja gwintu 6H).

Wykonanie na specjalne zamówienie:

- Na życzenie i w zależności od ilości, wkładki mogą być wykonane z innego materiału.
- Na życzenie, w zależności od ilości, zgodnie z tabelą barw [str. 959].



01



Kod	Art.	R	D	H	h	r	c	c1	d3	d1	
T71090.0001	T71090.TM0801	90	27	48	14	29	19	12	13.5	M8	27
T71090.0002	T71090.TM1001	90	27	48	14	29	19	12	13.5	M10	26
T71090.0003	T71090.TM1201	90	27	48	14	29	19	12	13.5	M12	28

Y099



DIN 99 - KSZTAŁT L I N - STAŁA DŹWIGNIA Z RAMIENIEM STOŻKOWYM ZE STALI

Materiały:

Korpus toczony ze stali automatowej.

Powierzchnia:

Gładka, po delikatnym toczeniu.

Kolor:

Oksydowany.

Otwór:

Wersja VBM:

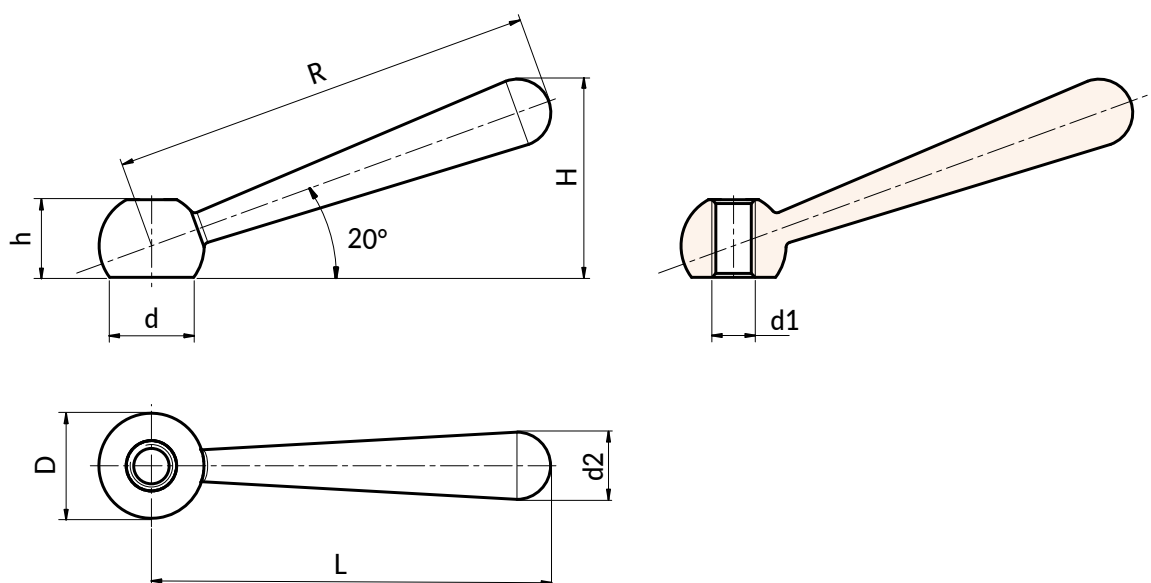
Otwór gwintowany przelotowy (tolerancja gwintu 6H).

Wersja VBD:

Otwór gładki przelotowy (tolerancja otworu H7).

Wykonanie na specjalne zamówienie:

- Nie uwzględnia się.



Wersja Y099 VBM - Kształt N z otworem gwintowanym

Kod	art.	R	L	D	d	d2	h	H	d16H	
Y099063.0004	Y099063.VBM08	63	60	16	12.5	10	12	30	M8	36
Y099080.0004	Y099080.VBM10	80	76	20	16	13	14.5	38	M10	74
Y099100.0004	Y099100.VBM12	100	95	25	20	16	18.5	47	M12	141
Y099125.0004	Y099125.VBM16	125	119	32	25	20	24	59.5	M16	278
Y099160.0004	Y099160.VBM20	160	152	40	31	25	30	75.5	M20	564

Wersja Y099 VBD - Kształt N z gładkim otworem

Kod	art.	R	L	D	d	d2	h	H	d1H7	
Y099063.0003	Y099063.VBD08	63	60	16	12.5	10	12	30	08	36
Y099080.0003	Y099080.VBD10	80	76	20	16	13	14.5	38	10	74
Y099100.0003	Y099100.VBD12	100	95	25	20	16	18.5	47	12	141
Y099125.0003	Y099125.VBD16	125	119	32	25	20	24	59.5	16	278
Y099160.0003	Y099160.VBD20	160	152	40	31	25	30	75.5	20	564

Y099PIN



AISI
303



DIN 99 - KSZTAŁT L i N - STAŁA DŹWIGNIA Z RAMIENIEM STOŻKOWYM ZE STALI INOX

INOX

Materiały:

Korpus toczony ze stali inox (AISI 303).

Powierzchnia:

Satynowanie z piaskowania.

Kolor:

Naturalny.

Otwór:

Wersja INM:

Otwór gwintowany przelotowy (tolerancja gwintu 6H).

Wersja IND:

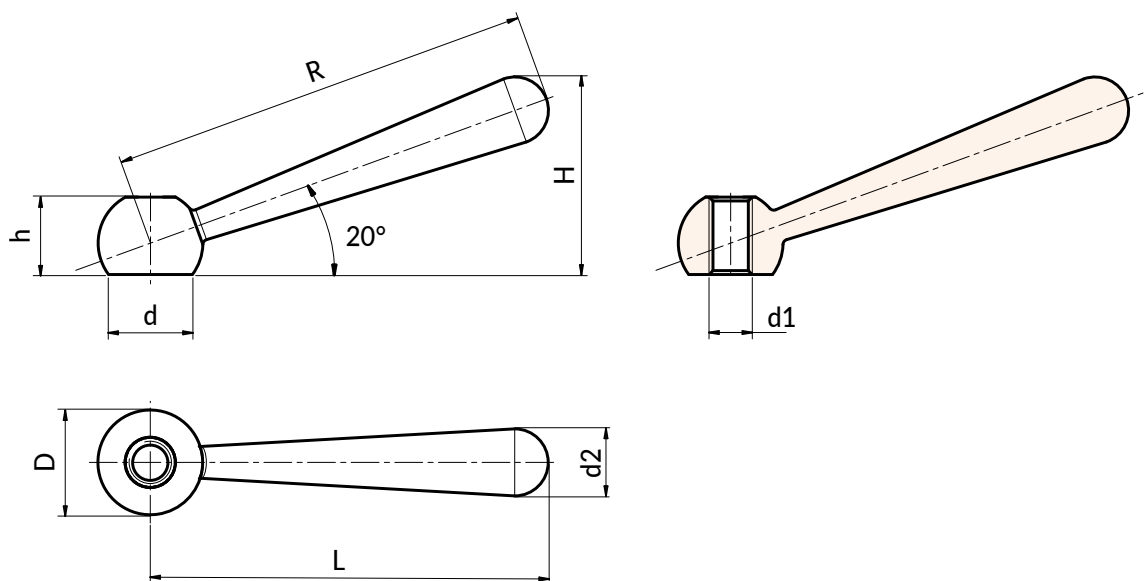
Otwór gładki przelotowy (tolerancja otworu H7).

Wykonanie na specjalne zamówienie:

- Nie uwzględnia się.



01



Wersja Y099 INM - Kształt N z gwintowanym otworem

Kod	art.	R	L	D	d	d2	h	H	d16H	
Y099063.0002	Y099063.INM08PIN	63	60	16	12.5	10	12	30	M8	36
Y099080.0002	Y099080.INM10PIN	80	76	20	16	13	14.5	38	M10	74
Y099100.0002	Y099100.INM12PIN	100	95	25	20	16	18.5	47	M12	141
Y099125.0002	Y099125.INM16PIN	125	119	32	25	20	24	59.5	M16	278
Y099160.0002	Y099160.INM20PIN	160	152	40	31	25	30	75.5	M20	564

Wersja Y099 IND - Kształt L z gładkim otworem

Kod	art.	R	L	D	d	d2	h	H	d1H7	
Y099063.0001	Y099063.IND08PIN	63	60	16	12.5	10	12	30	08	36
Y099080.0001	Y099080.IND10PIN	80	76	20	16	13	14.5	38	10	74
Y099100.0001	Y099100.IND12PIN	100	95	25	20	16	18.5	47	12	141
Y099125.0001	Y099125.IND16PIN	125	119	32	25	20	24	59.5	16	278
Y099160.0001	Y099160.IND20PIN	160	152	40	31	25	30	75.5	20	564

W500

**C40****AISI
303****UL94
HB**

METALOWA DŹWIGNIA STAŁA Z POCHYLONYM RAMIENIEM I GWINTOWANYM OTWOREM

Materiały:

W500:

Stal o klasie wytrzymałości 5.8.

W500CIN:

Stal inox (AISI 303).

Powierzchnia:

Toczenie o niskiej chropowatości.

Kolor:

W500:

Niklowany (obróbka galwaniczna).

W500 CIN:

Naturalny.

Alternatywne wykończenia:

Oksydowanie:

(zastąpić końcową literę kodu (H) literą B (W500070.

SM0801B).

Cynkowanie:

(zastąpić końcową literę kodu (H) literą Z (W500070.

SM0801Z).

Uchwyt:

Uchwyt cylindryczny I500 ze wzmocnionego PA6 w kolorze czarnym (RAL 9011) [patrz str.].

Mocowanie uchwytu:

Na wcisk, demontowalne.

Otwór:

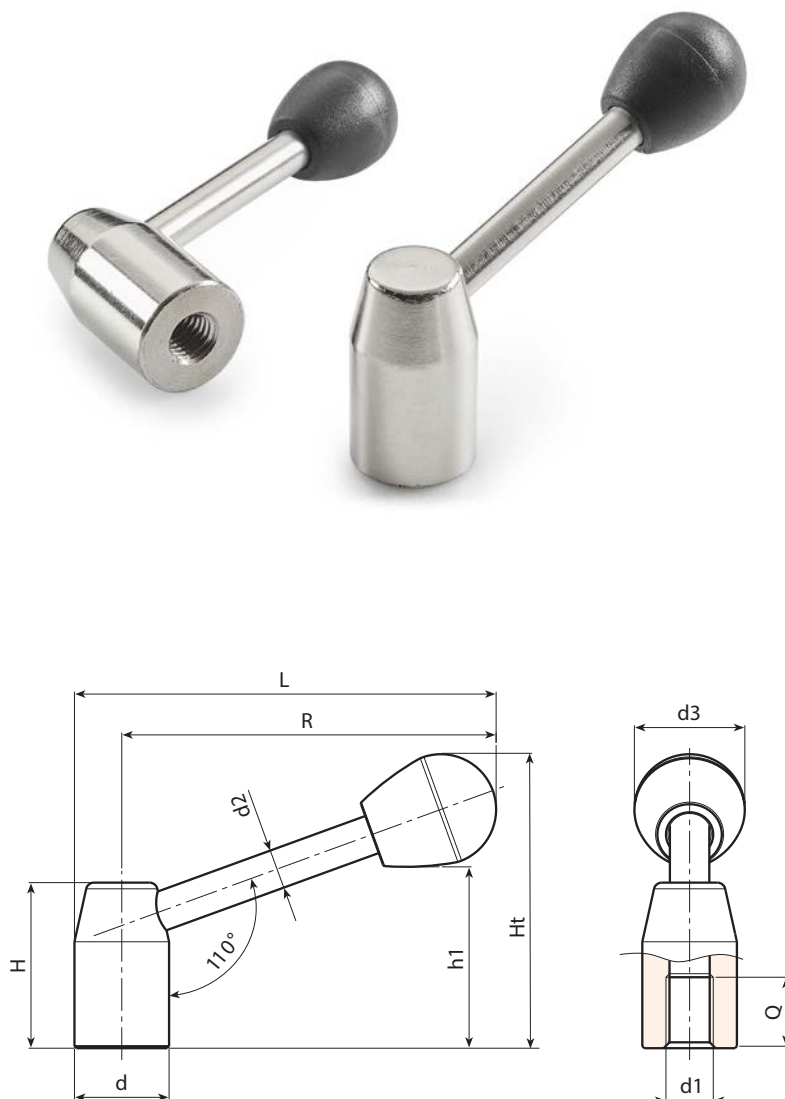
Otwór gwintowany nieprzelotowy uzyskany z litego materiału (tolerancja gwintu 6H).

Mocowanie:

W przypadku dowolnych systemów mocowań w zakresie wykonania zaczepów i/lub kwadratowych otworów, zachęcamy do skonsultowania uwag technicznych, załączonych do katalogu.

Wykonanie na specjalne zamówienie:

- Na życzenie, w zależności od ilości, dźwignie mogą być wykonane z otworem d1 według życzenia.
- Na życzenie, w zależności od ilości, kolory uchwytu zgodnie z tabelą barw [str.].



Wersja W500 - ze stali niklowanej

Kod	art.	d	R	L	H	Ht	h1	d2	d3	d16H	Q	
W500070.0003	W500070.SM0801H	20	67	77	34	57	34	8	22	M8	15	89
W500080.0002	W500080.SM1001H	22	76	87	38	63	40	8	22	M10	15	111
W500095.0002	W500095.SM1201H	24	91	102	42	73	45	10	28	M12	18	160
W500110.0001	W500110.SM1201H	28	105	119	48	82	54	12	28	M12	18	280
W500125.0002	W500125.SM1601H	32	120	135	52	92	59	12	32	M16	22	340
W500140.0001	W500140.SM1601H	36	135	152	58	101	68	14	32	M16	23	513
W500150.0001	W500150.SM2001H	40	144	164	64	110	72	16	37	M20	25	687
W500170.0001	W500170.SM2001H	45	162	184	70	121	83	16	37	M20	28	890

Wersja W500 CIN - ze stali inox (AISI 303).

INOX

Kod	art.	d	R	L	H	Ht	h1	d2	d3	d16H	Q	
W500070.0001	W500070.IM0801CIN	20	67	77	34	57	34	8	22	M8	15	89
W500080.0001	W500080.IM1001CIN	22	76	87	38	63	40	8	22	M10	15	111
W500095.0001	W500095.IM1201CIN	24	91	102	42	73	45	10	28	M12	18	160
W500110.0002	W500110.IM1201CIN	28	105	119	48	82	54	12	28	M12	18	280
W500125.0001	W500125.IM1601CIN	32	120	135	52	92	59	12	32	M16	22	340
W500140.0003	W500140.IM1601CIN	36	135	152	58	101	68	14	32	M16	23	513
W500150.0002	W500150.IM2001CIN	40	144	164	64	110	72	16	37	M20	25	687
W500170.0002	W500170.IM2001CIN	45	162	184	70	121	83	16	37	M20	28	890

W502



METALOWA DŹWIGNIA STAŁA Z POCHYLONĄ RĘKOJEŚCIĄ I GŁADKIM OTWOREM

Materiały:

W502:

Stal o klasie wytrzymałości 5.8.

W502CIN:

Stal inox (AISI 303).

Powierzchnia:

Toczenie o niskiej chropowatości.

Kolor:

W502:

Niklowany (obróbka galwaniczna).

W502CIN:

Naturalny.

Alternatywne wykończenia:

Oksydowanie:

(zastąpić końcową literę kodu (H) literą B (W502070.

SM0801B).

Cynkowanie:

(zastąpić końcową literę kodu (H) literą Z (W502070.

SM0801Z).

Uchwyt:

Uchwyt cylindryczny I500 ze wzmocnionego PA6 w kolorze czarnym (RAL 9011) [patrz str.].

Mocowanie uchwyty:

Na wcisk, demontowalne.

Otwór:

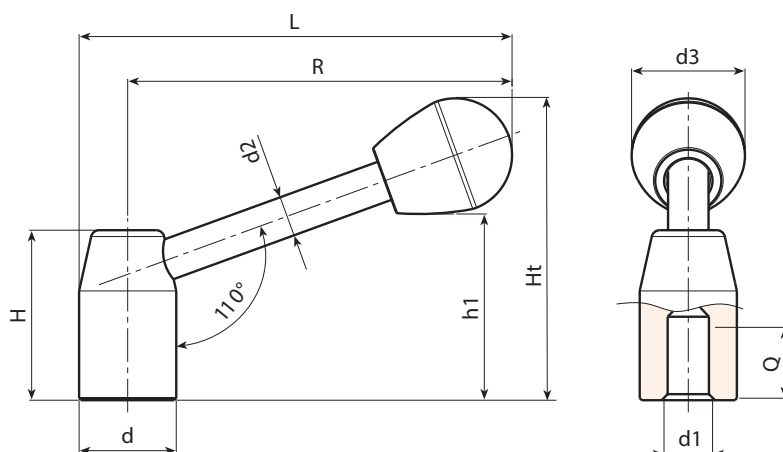
Otwór gładki nieprzelotowy, uzyskany z litego materiału (tolerancja otworu H10).

Mocowanie:

W przypadku dowolnych systemów mocowań w zakresie wykonania zaczepów i/lub kwadratowych otworów, zachęcamy do skonsultowania uwag technicznych, załączonych do katalogu.

Wykonanie na specjalne zamówienie:

- Na życzenie, w zależności od ilości, dźwignie mogą być wykonane z otworem d1 według życzenia.
- Na życzenie, w zależności od ilości, kolory uchwyty zgodnie z tabelą barw [str. 959].



Wersja W502 - ze stali niklowanej

Kod	art.	d	R	L	H	Ht	h1	d2	d3	d1H10	Q	
W502070.0001	W502070.SD0801H	20	67	77	34	57	34	8	22	8	16	84
W502080.0002	W502080.SD1001H	22	76	87	38	63	40	8	22	10	18	109
W502095.0001	W502095.SD1201H	24	91	102.5	42	73	45	10	28	12	20	158
W502110.0001	W502110.SD1201H	28	105	119	48	82	54	12	28	12	22	278
W502125.0001	W502125.SD1601H	32	120	135.5	52	92	59	12	32	16	25	337
W502140.0001	W502140.SD1601H	36	135	152	58	101	68	14	32	16	26	500
W502150.0001	W502150.SD2001H	40	144	164	64	110	72	16	37	20	28	670
W502170.0002	W502170.SD2001H	45	162	184	70	121	83	16	37	20	30	870

Wersja W502 CIN - ze stali inox (AISI 303)

Kod	art.	d	R	L	H	Ht	h1	d2	d3	d1H10	Q	
W502070.0003	W502070.ID0801CIN	20	67	77	34	57	34	8	22	8	16	84
W502080.0001	W502080.ID1001CIN	22	76	87	38	63	40	8	22	10	18	109
W502095.0004	W502095.ID1201CIN	24	91	102	42	73	45	10	28	12	20	158
W502110.0003	W502110.ID1201CIN	28	105	119	48	82	54	12	28	12	22	278
W502125.0002	W502125.ID1601CIN	32	120	135	52	92	59	12	32	16	25	337
W502140.0002	W502140.ID1601CIN	36	135	152	58	101	68	14	32	16	26	500
W502150.0002	W502150.ID2001CIN	40	144	164	64	110	72	16	37	20	28	670
W502170.0004	W502170.ID2001CIN	45	162	184	70	121	83	16	37	20	30	870

INOX

W501



C40

AISI
303

UL94
HB



METALOWA DŹWIGNIA STAŁA Z POZIOMĄ RĘKOJEŚCIĄ I GWINTOWANYM OTWOREM

Materiały:

W501:

Stal o klasie wytrzymałości 5.8.

W501CIN:

Stal inox (AISI 303).

Powierzchnia:

Toczenie o niskiej chropowatości.

Kolor:

W501:

Niklowany (obróbka galwaniczna).

W501CIN:

Naturalny.

Alternatywne wykończenia:

Oksydowanie:

(zastąpić końcową literę kodu (H) literą B (W501070.

SM0801B).

Cynkowanie:

(zastąpić końcową literę kodu (H) literą Z (W501070.

SM0801Z).

Uchwyt:

Uchwyt cylindryczny I500 ze wzmocnionego PA6 w kolorze czarnym (RAL 9011) [patrz str.].

Mocowanie uchwyty:

Na wcisk, demontowalne.

Otwór:

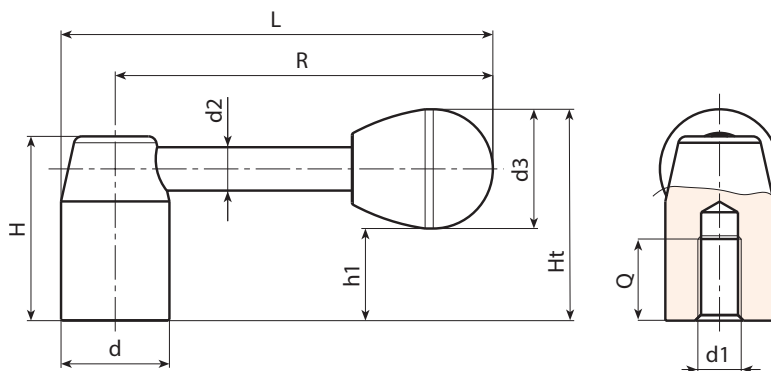
Otwór gwintowany nieprzelotowy uzyskany z litego materiału (tolerancja gwintu 6H).

Mocowanie:

W przypadku dowolnych systemów mocowań w zakresie wykonania zaczepów i/lub kwadratowych otworów, zachęcamy do skonsultowania uwag technicznych, załączonych do katalogu.

Wykonanie na specjalne zamówienie:

- Na życzenie, w zależności od ilości, dźwignie mogą być wykonane z otworem d1 według życzenia.
- Na życzenie, w zależności od ilości, kolory uchwyty zgodnie z tabelą barw [str. 959].



Wersja W501 - ze stali niklowanej

Kod	art.	d	R	L	H	Ht	h1	d2	d3	d16H	Q	g
W501070.0002	W501070.SM0801H	20	70	80	34	39	17	8	22	M8	15	89
W501080.0002	W501080.SM1001H	22	80	91	38	43	21	8	22	M10	15	111
W501095.0002	W501095.SM1201H	24	95	107	42	49	21	10	28	M12	18	160
W501110.0002	W501110.SM1201H	28	110	124	48	54	26	12	28	M12	18	280
W501125.0002	W501125.SM1601H	32	125	141	52	59	27	12	32	M16	22	340
W501140.0002	W501140.SM1601H	36	140	158	58	64	32	14	32	M16	23	513
W501150.0002	W501150.SM2001H	40	150	170	64	71	34	16	37	M20	25	687
W501170.0001	W501170.SM2001H	45	170	192.5	70	77	40	16	37	M20	28	890

Wersja W501CIN - ze stali inox (AISI 303)

INOX

Kod	art.	d	R	L	H	Ht	h1	d2	d3	d16H	Q	g
W501070.0001	W501070.IM0801CIN	20	70	80	34	39	17	8	22	M8	15	89
W501080.0001	W501080.IM1001CIN	22	80	91	38	43	21	8	22	M10	15	111
W501095.0001	W501095.IM1201CIN	24	95	107	42	49	21	10	28	M12	18	160
W501110.0001	W501110.IM1201CIN	28	110	124	48	54	26	12	28	M12	18	280
W501125.0001	W501125.IM1601CIN	32	125	141	52	59	27	12	32	M16	22	340
W501140.0001	W501140.IM1601CIN	36	140	158	58	64	32	14	32	M16	23	513
W501150.0001	W501150.IM2001CIN	40	150	170	64	71	34	16	37	M20	25	687

W503

**C40****AISI 303****UL94 HB**

DŹWIGNIA STAŁA Z METALU Z POZIOMĄ RĘKOJEŚCIĄ I GŁADKIM OTWOREM

Materiały:

W503:

Stal o klasie wytrzymałości 5.8.

W503CIN:

Stal inox (AISI 303).

Powierzchnia:

Toczenie o niskiej chropowatości.

Kolor:

W503:

Niklowany (obróbka galwaniczna).

W503CIN:

Naturalny.

Alternatywne wykończenia:

Oksydowanie:

(zastąpić końcówką literę kodu (H) literą B (W503070.

SM0801B).

Cynkowanie:

(zastąpić końcówką literę kodu (H) literą Z (W503070.

SM0801Z).

Uchwyt:

Uchwyt cylindryczny I500 ze wzmocnionego PA6 w kolorze czarnym (RAL 9011) [patrz str.].

Mocowanie uchwyty:

Na wcisk, demontowalne.

Otwór:

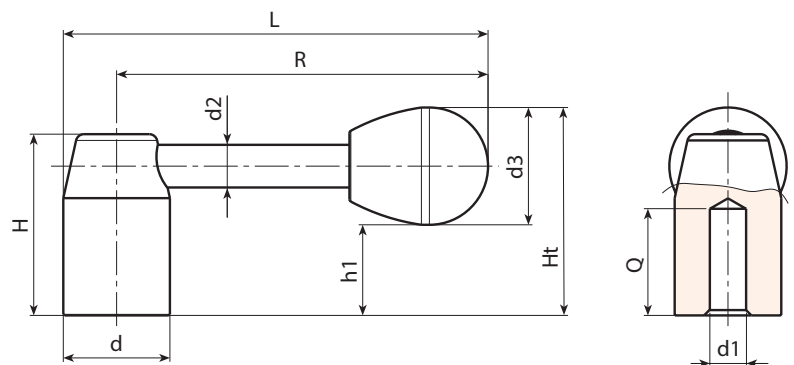
Otwór gładki nieprzelotowy, uzyskany z litego materiału (tolerancja otworu H10).

Mocowanie:

W przypadku dowolnych systemów mocowań w zakresie wykonania zaczepów i/lub kwadratowych otworów, zachęcamy do skonsultowania uwag technicznych, załączonych do katalogu.

Wykonanie na specjalne zamówienie:

- Na życzenie, w zależności od ilości, dźwignie mogą być wykonane z otworem d1 według życzenia.
- Na życzenie, w zależności od ilości, kolory uchwyty zgodnie z tabelą barw [str. 959].



Wersja W503 - ze stali niklowanej

Kod	art.	d	R	L	H	Ht	h1	d2	d3	d1H10	Q	g
W503070.0002	W503070.SD0801H	20	70	80	34	39	17	8	22	8	16	84
W503080.0002	W503080.SD1001H	22	80	91	38	43	21	8	22	10	18	109
W503095.0002	W503095.SD1201H	24	95	107	42	49	21	10	28	12	20	158
W503110.0002	W503110.SD1201H	28	110	124	48	54	26	12	28	12	22	278
W503125.0002	W503125.SD1601H	32	125	141	52	59	27	12	32	16	25	337
W503140.0002	W503140.SD1601H	36	140	158	58	64	32	14	32	16	26	500
W503150.0002	W503150.SD2001H	40	150	170	64	71	34	16	37	20	28	670
W503170.0001	W503170.SD2001H	45	170	192.5	70	77	40	16	37	20	30	870

Wersja W503CIN - ze stali inox (AISI 303)

Kod	art.	d	R	L	H	Ht	h1	d2	d3	d1H10	Q	g
W503070.0001	W503070.ID0801CIN	20	70	80	34	39	17	8	22	8	16	84
W503080.0001	W503080.ID1001CIN	22	80	91	38	43	21	8	22	10	18	109
W503095.0001	W503095.ID1201CIN	24	95	107	42	49	21	10	28	12	20	158
W503110.0001	W503110.ID1201CIN	28	110	124	48	54	26	12	28	12	25	278
W503125.0001	W503125.ID1601CIN	32	125	141	52	59	27	12	32	16	22	337
W503140.0001	W503140.ID1601CIN	36	140	158	58	64	32	14	32	16	23	500
W503150.0001	W503150.ID2001CIN	40	150	170	64	71	34	16	37	20	25	670

INOX

W510



DŹWIGNIA STAŁA PŁASKA Z METALU Z POCHYLONĄ RĘKOJEŚCIĄ

Materiały:

Stal o klasie wytrzymałości 5.8.

Powierzchnia:

Toczenie o niskiej chropowatości.

Kolor:

Niklowany (obróbka galwaniczna).

Alternatywne wykończenia:

Oksydowanie:

(zastąpić końcową literę kodu (H) literą B (W510082.SD0801B).

Cynkowanie:

(zastąpić końcową literę kodu (H) literą Z (W510082.SD0801Z).

Uchwyt:

Uchwyt kulisty I104 ze wzmocnionego PA6 w kolorze czarnym (RAL 9011) [patrz str.].

Mocowanie uchwyty:

Na wcisk, demontowalne.

Otwór:

Otwór gładki nieprzelotowy, uzyskany z litego materiału (tolerancja otworu H10).

Centralna zaślepka:

Poliamid szary (RAL 7035 kod. 13).

Alternatywne kolory zaślepek:

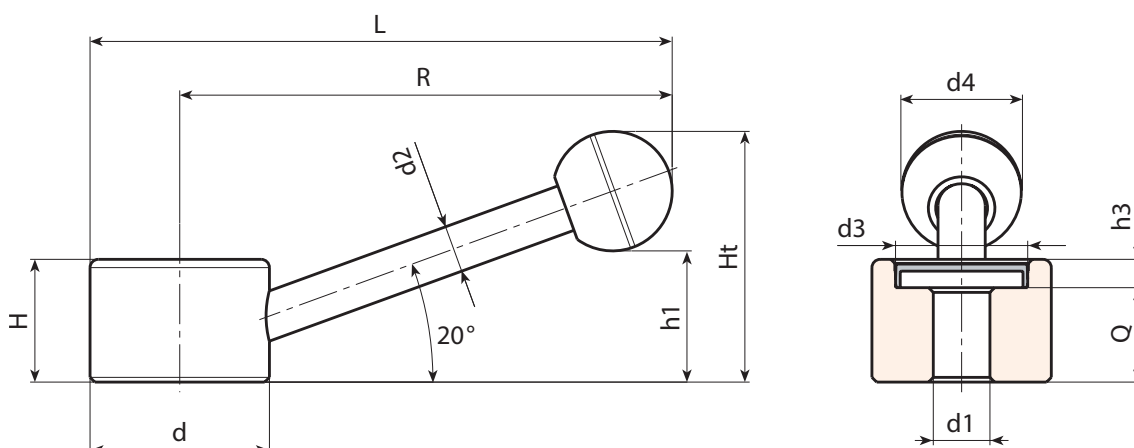
W przypadku dźwigni z oksydowanym wykończeniem, środkowa zaślepka będzie w kolorze szarym (RAL 7035 kod. 13).

Mocowanie:

W przypadku dowolnych systemów mocowań w zakresie wykonania zaczepów i/lub kwadratowych otworów, zachęcamy do skonsultowania uwag technicznych, załączonych do katalogu.

Wykonanie na specjalne zamówienie:

- Na życzenie, w zależności od ilości, dźwignie mogą być wykonane z otworem d1 według życzenia.
- Na życzenie, w zależności od ilości, kolory uchwyty zgodnie z tabelą barw [str. 959].



Kod	Art.	d	R	L	H	Ht	h1	h3	d2	d3	d4	d1H10	Q	
W510082.0005	W510082.SD1001H	30	82	97	22	43	23	6	8	22	20	10	16	118
W510104.0003	W510104.SD1001H	38	104	123	26	53	28	6	10	28	25	10	20	235
W510104.0004	W510104.SD1201H	38	104	123	26	53	28	6	10	28	25	12	20	230
W510128.0004	W510128.SD1401H	48	128	152	30	66	33	6	12	34	35	14	24	434
W510128.0005	W510128.SD1601H	48	128	152	30	66	33	6	12	34	35	16	24	427

Uwaga: Przy minimalnej liczbie 50 sztuk średnica d1 może być wyprodukowana na zamówienie (tolerancja otworu H10).



W510CIN



PA6
+G.F.

AISI
303

UL94
HB

RoHS
COMPLIANT

DŹWIGNIA STAŁA PŁASKA ZE STALI INOX Z POCHYLONĄ RĘKOJEŚCIĄ

INOX

Materiały:

Stal inox (AISI 303).

Powierzchnia:

Toczenie o niskiej chropowatości.

Kolor:

Naturalny.

Uchwyt:

Uchwyt kulisty I104 ze wzmocnionego PA6 w kolorze czarnym (RAL 9011) [patrz str.].

Mocowanie uchwytu:

Na wcisk, demontowalne.

Otwór:

Otwór gładki nieprzelotowy, uzyskany z litego materiału (tolerancja otworu H10).

Centralna zaślepka:

Poliamid czarny (RAL 9001 kod 01).

Mocowanie:

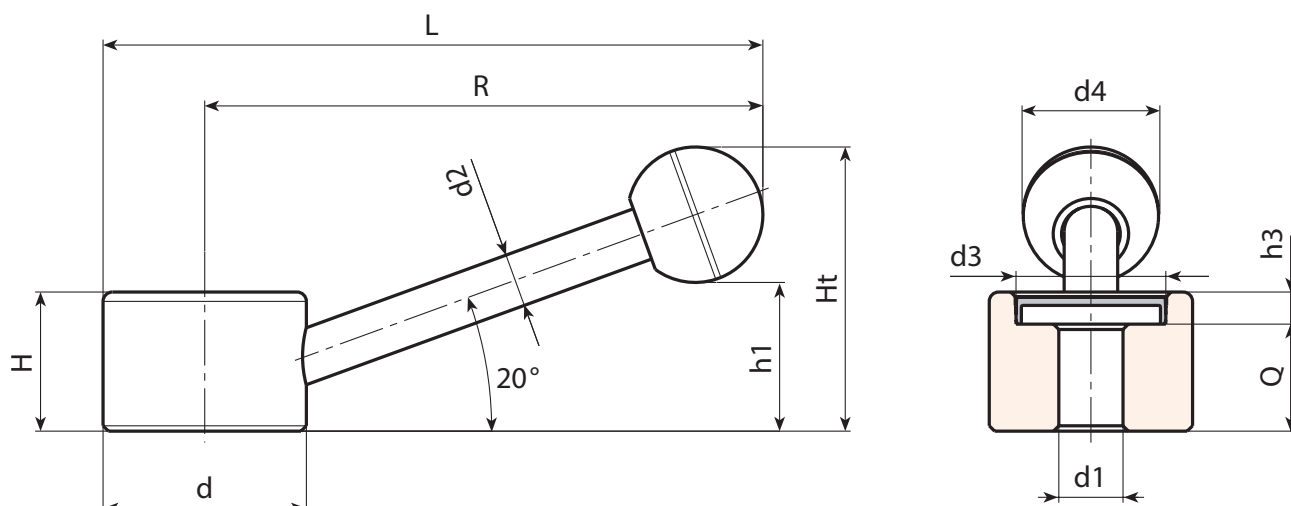
W przypadku dowolnych systemów mocowań w zakresie wykonania zaczepów i/lub kwadratowych otworów, zachęcamy do skonsultowania uwag technicznych, załączonych do katalogu.

Wykonanie na specjalne zamówienie:

- Na życzenie, w zależności od ilości, dźwignie mogą być wykonane z otworem d1 według życzenia.
- Na życzenie, w zależności od ilości, kolory uchwytu zgodnie z tabelą barw [str. 959].



01



INOX

Kod	Art.	d	R	L	H	Ht	h1	h3	d2	d3	d4	d1H10	Q	g
W510082.0004	W510082.ID1001CIN	30	82	97	22	43	23	6	8	22	20	10	16	118
W510104.0002	W510104.ID1001CIN	38	104	123	26	53	28	6	10	28	25	10	20	235
W510128.0002	W510128.ID1401CIN	48	128	152	30	66	33	6	12	34	35	14	24	434

Uwaga: Przy minimalnej liczbie 50 sztuk średnica d1 może być wyprodukowana na zamówienie (tolerancja otworu H10 ocynkowanego i H7 oksydowanego).

W700



C40



DŹWIGNIA W KSZTAŁCIE T Z RUCHOMYM UCHWYTEM I GWINTOWANYM OTWOREM

Materiały:

Stal o klasie wytrzymałości 5.8.

Powierzchnia:

Toczenie o niskiej chropowatości.

Kolor:

Oksydowanie.

Wkładki:

(1) Pierścień w kształcie półksiężyca z oksydowanej stali sprężynowej do wałków (UNI 7434 typ H).

(2) Sprężyna ze stali ocynkowanej.

(3) Kulka ze stali ocynkowanej 7/32.

Rękojeść:

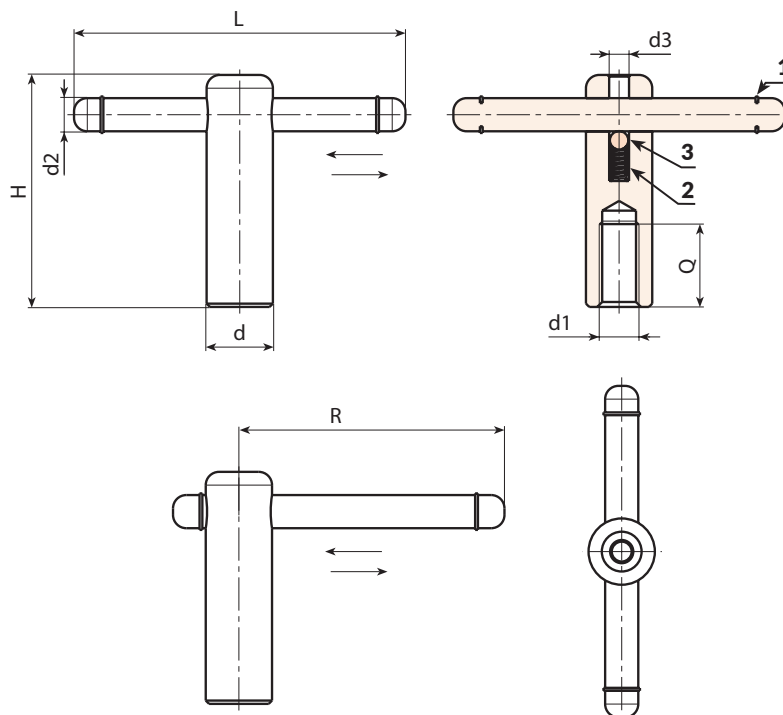
Rękojeść ruchoma blokowana na ograniczniku skoku za pomocą pierścieni uszczelniających.

Otwór:

Otwór gwintowany nieprzelotowy uzyskany z litego materiału (tolerancja gwintu 6H).

Wykonanie na specjalne zamówienie:

- Na życzenie, w zależności od ilości, dźwignie mogą być wykonane z otworem d_1 według projektu.
- Na życzenie, w zależności od ilości, dźwignie mogą być wykonane w różnych rodzajach obróbki powierzchniowej.



Kod	Art.	d	L	H	R	d2	d3	d16H	Q	
W700085.0001	W700085.VM10	18	85	62	71	8	6	M10	25	143
W700105.0001	W700105.VM12	20	105	72	86.5	10	6	M12	30	207
W700125.0001	W700125.VM16	24	125	87	104,5	12	6	M16	40	328
W700145.0001	W700145.VM20	30	145	97	121	16	6	M20	45	570

W701



C40



DŹWIGNIA W KSZTAŁCIE T ZE STAŁĄ RĘKOJEŚCIĄ I GWINTOWANYM OTWOREM

Materiały:

Stal o klasie wytrzymałości 5.8.

Powierzchnia:

Toczenie o niskiej chropowatości.

Kolor:

Oksydowanie.

Mocowanie rękojeści:

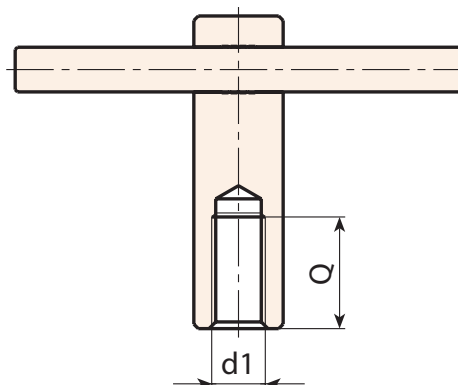
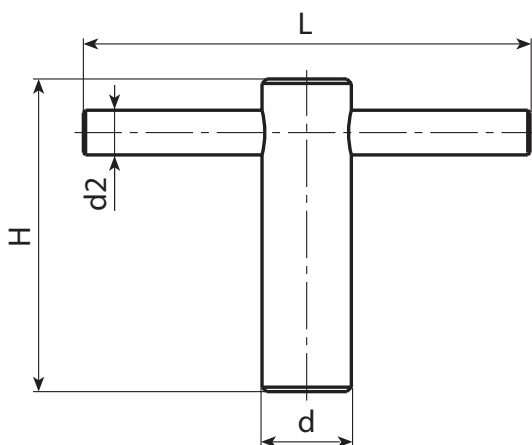
Wciskowy. Nieruchoma, nie zdejmowalna.

Otwór:

Otwór gwintowany nieprzelotowy uzyskany z litego materiału (tolerancja gwintu 6H).

Wykonanie na specjalne zamówienie:

- Na życzenie, w zależności od ilości, dźwignie mogą być wykonane z otworem $d1$ według projektu.
- Na życzenie, w zależności od ilości, dźwignie mogą być wykonane w różnych rodzajach obróbki powierzchniowej.



Kod	art.	d	L	H	d2	d16H	Q	
W701085.0001	W701085.VM10	18	85	62	8	M10	25	145
W701105.0001	W701105.VM12	20	105	72	10	M12	30	208
W701125.0001	W701125.VM16	24	125	87	12	M16	40	330
W701145.0001	W701145.VM20	30	145	97	16	M20	45	573



WYNALEZIONO WYROBY ODPOWIADAJĄCE TWOIM
POTRZEBOM!

