

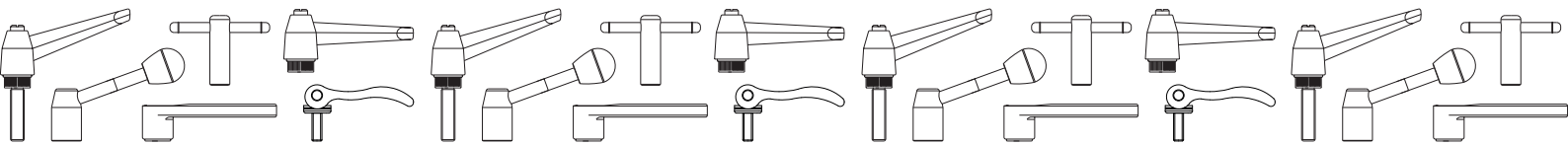


GROUPE - 01

LEVIERS FIXES ET À CLIQUET EN PLASTIQUE ET EN MÉTAL

Leviers fixes et à cliquet en plastique et en métal BOTECO

Gamme étendue et variée de leviers fixes et de leviers à cliquet. Des produits qui se distinguent par leur qualité et leur fiabilité, disponibles avec de nombreuses possibilités de personnalisation pour répondre au mieux aux besoins de chaque client. La gamme comprend des articles en plastique, en acier, en acier inoxydable et en zamak (Metalline[®]). Ce groupe comprend les poignées et les leviers de serrage avec douille ou tige filetées en acier, le levier fixe Euromodel[®] avec douille filetée ou lisse, les leviers à cliquet en plastique avec douille filetée ou tige filetée en acier, les leviers métalliques. Pour connaître en détail les caractéristiques de chaque produit, nous vous invitons à consulter la fiche technique correspondante.



A200



LEVIER À CAME EN ALUMINIUM AVEC INSERT FILETÉ ET RONDELLE DE BUTÉE EN ACIER

Matériaux :

(1) Corps levier en alliage d'aluminium (EN-AC-46200).

Surface :

Surface finement satinée par sablage.

Couleur :

Peinture aux poudres époxy, noir (RAL 9011).

Inserts :

(2) Axe de rotation tourné en acier inoxydable (Aisi 303) avec trou fileté passant pour la fixation de l'axe (tolérance filetage 6H).

(4) Rondelle de pression en PA66 renforcée, de couleur noire (Ral 9011).

(3) A200 :

Rondelle en acier zingué avec classe de résistance 5.8.

(3) A200CIN :

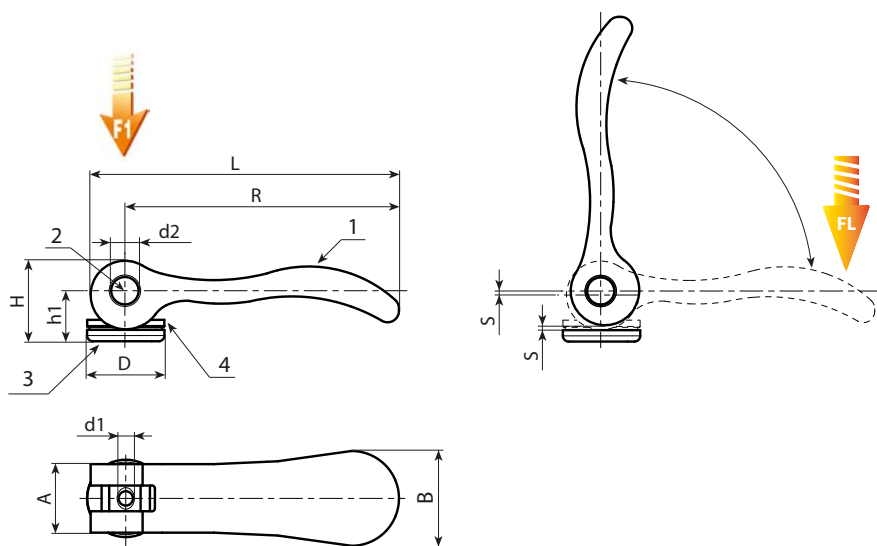
Rondelle en acier inox (Aisi 303).

Demandes spéciales :

- Sur demande, les leviers peuvent être fournis en rouge, code de commande se terminant par 16, (Exemple : A200096.AM0816).



01



Version avec inserts en acier zingué

| Code | Art. | L | R | H | D | A | B | h1 | S | d2 | d16H | | F1 (kN) | FL (N) |
|--------------|----------------|-----|------|------|------|------|------|------|-----|----|------|----|---------|--------|
| A200036.0001 | A200036.AM0301 | 42 | 36 | 13 | 12 | 11,5 | 14,5 | 9 | 1 | 6 | M3 | 10 | 1,5 | 90 |
| A200036.0003 | A200036.AM0401 | 42 | 36 | 13 | 12 | 11,5 | 14,5 | 9 | 1 | 6 | M4 | 10 | 1,5 | 90 |
| A200052.0001 | A200052.AM0401 | 59 | 52 | 17 | 15,5 | 13 | 18 | 11 | 1 | 8 | M4 | 18 | 2,5 | 100 |
| A200052.0003 | A200052.AM0501 | 59 | 52 | 17 | 15,5 | 13 | 18 | 11 | 1 | 8 | M5 | 18 | 2,5 | 100 |
| A200070.0001 | A200070.AM0501 | 79 | 70,5 | 22 | 18 | 15 | 21,5 | 14,5 | 1,2 | 9 | M5 | 32 | 4 | 120 |
| A200070.0003 | A200070.AM0601 | 79 | 70,5 | 22 | 18 | 15 | 21,5 | 14,5 | 1,2 | 9 | M6 | 32 | 4 | 120 |
| A200096.0001 | A200096.AM0801 | 108 | 96 | 28.5 | 27 | 33 | 24 | 18 | 1.5 | 11 | M8 | 98 | 8 | 350 |

Version avec inserts en acier inox Aisi 303

| Code | Art. | L | R | H | D | A | B | h1 | S | d2 | d16H | | F1 (kN) | FL (N) |
|--------------|-------------------|-----|------|------|------|------|------|------|-----|----|------|----|---------|--------|
| A200036.0002 | A200036.AM0301CIN | 42 | 36 | 13 | 12 | 11,5 | 14,5 | 9 | 1 | 6 | M3 | 10 | 1,5 | 90 |
| A200036.0004 | A200036.AM0401CIN | 42 | 36 | 13 | 12 | 11,5 | 14,5 | 9 | 1 | 6 | M4 | 10 | 1,5 | 90 |
| A200052.0002 | A200052.AM0401CIN | 59 | 52 | 17 | 15,5 | 13 | 18 | 11 | 1 | 8 | M4 | 18 | 2,5 | 100 |
| A200052.0004 | A200052.AM0501CIN | 59 | 52 | 17 | 15,5 | 13 | 18 | 11 | 1 | 8 | M5 | 18 | 2,5 | 100 |
| A200070.0002 | A200070.AM0501CIN | 79 | 70,5 | 22 | 18 | 15 | 21,5 | 14,5 | 1,2 | 9 | M5 | 32 | 4 | 120 |
| A200070.0004 | A200070.AM0601CIN | 79 | 70,5 | 22 | 18 | 15 | 21,5 | 14,5 | 1,2 | 9 | M6 | 32 | 4 | 120 |
| A200096.0002 | A200096.AM0801CIN | 108 | 96 | 28.5 | 27 | 33 | 24 | 18 | 1.5 | 11 | M8 | 98 | 8 | 350 |



A201



LEVIER À CAME EN ALUMINIUM AVEC AXE FILETÉ ET RONDELLE DE BUTÉE EN ACIER

Matériaux :

(1) Corps levier en alliage d'aluminium (EN-AC-46200).

Surface :

Surface finement satinée par sablage.

Couleur :

Peinture aux poudres époxy, noir (RAL 9011).

Inserts :

(2) Axe de rotation tourné en acier inoxydable (Aisi 303) avec trou fileté passant pour la fixation de l'axe (tolérance filetage 6H).

(4) Rondelle de pression en PA66 renforcée, de couleur noire (Ral 9011).

Axe fileté en acier inox (Aisi 303), (tolérance filetage 6g).

(3) A201 :

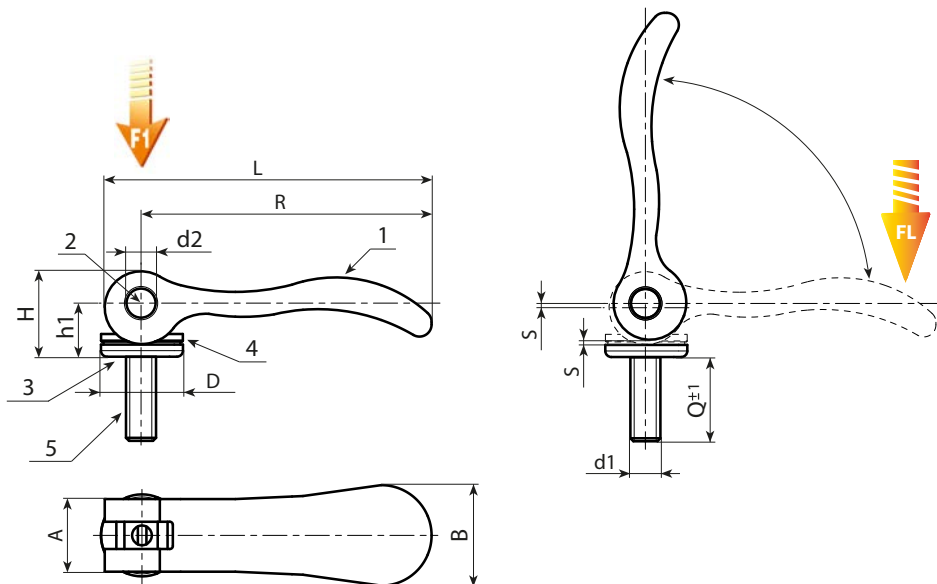
Rondelle en acier zingué avec classe de résistance 5.8.

(3) A201CIN :

Rondelle en acier inox (Aisi 303).

Demandes spéciales :

- Sur demande, les leviers peuvent être fournis en rouge, code de commande se terminant par 16, (Exemple : A200096. AM0816).



A201



LEVIER À CAME EN ALUMINIUM AVEC AXE FILETÉ ET RONDELLE DE BUTÉE EN ACIER

01

Version avec inserts en acier zingué

| Code | Art. | L | R | H | D | A | B | h1 | S | d2 | d16g | Q | | F1 (kN) | FL (N) |
|--------------|-------------------|-----|------|----|------|------|------|------|-----|----|------|----|-----|---------|--------|
| A201036.0001 | A201036.AM03X1001 | 42 | 36 | 13 | 12 | 11,5 | 14,5 | 9 | 1 | 6 | M3 | 10 | 8 | 1,5 | 90 |
| A201036.0003 | A201036.AM03X1501 | 42 | 36 | 13 | 12 | 11,5 | 14,5 | 9 | 1 | 6 | M3 | 15 | 9 | 1,5 | 90 |
| A201036.0005 | A201036.AM03X3001 | 42 | 36 | 13 | 12 | 11,5 | 14,5 | 9 | 1 | 6 | M3 | 30 | 11 | 1,5 | 90 |
| A201036.0007 | A201036.AM04X1001 | 42 | 36 | 13 | 12 | 11,5 | 14,5 | 9 | 1 | 6 | M4 | 10 | 9 | 1,5 | 90 |
| A201036.0009 | A201036.AM04X1501 | 42 | 36 | 13 | 12 | 11,5 | 14,5 | 9 | 1 | 6 | M4 | 15 | 10 | 1,5 | 90 |
| A201036.0011 | A201036.AM04X3001 | 42 | 36 | 13 | 12 | 11,5 | 14,5 | 9 | 1 | 6 | M4 | 30 | 12 | 1,5 | 90 |
| A201052.0001 | A201052.AM04X1501 | 59 | 52 | 18 | 15,5 | 13 | 18 | 12 | 1 | 8 | M4 | 15 | 18 | 2,5 | 100 |
| A201052.0003 | A201052.AM04X2001 | 59 | 52 | 18 | 15,5 | 13 | 18 | 12 | 1 | 8 | M4 | 20 | 19 | 2,5 | 100 |
| A201052.0005 | A201052.AM04X3001 | 59 | 52 | 18 | 15,5 | 13 | 18 | 12 | 1 | 8 | M4 | 30 | 20 | 2,5 | 100 |
| A201052.0008 | A201052.AM05X2001 | 59 | 52 | 18 | 15,5 | 13 | 18 | 12 | 1 | 8 | M5 | 20 | 22 | 2,5 | 100 |
| A201052.0010 | A201052.AM05X3001 | 59 | 52 | 18 | 15,5 | 13 | 18 | 12 | 1 | 8 | M5 | 30 | 23 | 2,5 | 100 |
| A201052.0012 | A201052.AM05X4001 | 59 | 52 | 18 | 15,5 | 13 | 18 | 12 | 1 | 8 | M5 | 40 | 24 | 2,5 | 100 |
| A201052.0014 | A201052.AM05X5001 | 59 | 52 | 18 | 15,5 | 13 | 18 | 12 | 1 | 8 | M5 | 50 | 26 | 2,5 | 100 |
| A201070.0001 | A201070.AM05X2001 | 79 | 70,5 | 22 | 18 | 15 | 21,5 | 14,5 | 1,2 | 9 | M5 | 20 | 38 | 4 | 120 |
| A201070.0003 | A201070.AM05X3001 | 79 | 70,5 | 22 | 18 | 15 | 21,5 | 14,5 | 1,2 | 9 | M5 | 30 | 40 | 4 | 120 |
| A201070.0005 | A201070.AM05X4001 | 79 | 70,5 | 22 | 18 | 15 | 21,5 | 14,5 | 1,2 | 9 | M5 | 40 | 42 | 4 | 120 |
| A201070.0007 | A201070.AM05X5001 | 79 | 70,5 | 22 | 18 | 15 | 21,5 | 14,5 | 1,2 | 9 | M5 | 50 | 44 | 4 | 120 |
| A201070.0009 | A201070.AM06X2001 | 79 | 70,5 | 22 | 18 | 15 | 21,5 | 14,5 | 1,2 | 9 | M6 | 20 | 40 | 4 | 120 |
| A201070.0011 | A201070.AM06X3001 | 79 | 70,5 | 22 | 18 | 15 | 21,5 | 14,5 | 1,2 | 9 | M6 | 30 | 42 | 4 | 120 |
| A201070.0015 | A201070.AM06X4001 | 79 | 70,5 | 22 | 18 | 15 | 21,5 | 14,5 | 1,2 | 9 | M6 | 40 | 44 | 4 | 120 |
| A201070.0017 | A201070.AM06X5001 | 79 | 70,5 | 22 | 18 | 15 | 21,5 | 14,5 | 1,2 | 9 | M6 | 50 | 46 | 4 | 120 |
| A201096.0001 | A201096.AM08X2501 | 108 | 96 | 29 | 27,5 | 24 | 33 | 18,5 | 1,5 | 11 | M8 | 25 | 114 | 8 | 350 |
| A201096.0003 | A201096.AM08X3001 | 108 | 96 | 29 | 27,5 | 24 | 33 | 18,5 | 1,5 | 11 | M8 | 30 | 116 | 8 | 350 |
| A201096.0006 | A201096.AM08X4001 | 108 | 96 | 29 | 27,5 | 24 | 33 | 18,5 | 1,5 | 11 | M8 | 40 | 119 | 8 | 350 |
| A201096.0009 | A201096.AM08X5001 | 108 | 96 | 29 | 27,5 | 24 | 33 | 18,5 | 1,5 | 11 | M8 | 50 | 121 | 8 | 350 |
| A201096.0011 | A201096.AM10X2501 | 108 | 96 | 29 | 27,5 | 24 | 33 | 18,5 | 1,5 | 11 | M10 | 25 | 121 | 8 | 350 |
| A201096.0013 | A201096.AM10X3001 | 108 | 96 | 29 | 27,5 | 24 | 33 | 18,5 | 1,5 | 11 | M10 | 30 | 123 | 8 | 350 |
| A201096.0015 | A201096.AM10X4001 | 108 | 96 | 29 | 27,5 | 24 | 33 | 18,5 | 1,5 | 11 | M10 | 40 | 127 | 8 | 350 |
| A201096.0017 | A201096.AM10X5001 | 108 | 96 | 29 | 27,5 | 24 | 33 | 18,5 | 1,5 | 11 | M10 | 50 | 132 | 8 | 350 |

Version avec inserts en acier inox Aisi 303



| Code | Art. | L | R | H | D | A | B | h1 | S | d2 | d16g | Q | | F1 (kN) | FL (N) |
|--------------|----------------------|-----|------|----|------|------|------|------|-----|----|------|----|-----|---------|--------|
| A201036.0002 | A201036.AM03X1001CIN | 42 | 36 | 13 | 12 | 11,5 | 14,5 | 9 | 1 | 6 | M3 | 10 | 8 | 1,5 | 90 |
| A201036.0004 | A201036.AM03X1501CIN | 42 | 36 | 13 | 12 | 11,5 | 14,5 | 9 | 1 | 6 | M3 | 15 | 9 | 1,5 | 90 |
| A201036.0006 | A201036.AM03X3001CIN | 42 | 36 | 13 | 12 | 11,5 | 14,5 | 9 | 1 | 6 | M3 | 30 | 11 | 1,5 | 90 |
| A201036.0008 | A201036.AM04X1001CIN | 42 | 36 | 13 | 12 | 11,5 | 14,5 | 9 | 1 | 6 | M4 | 10 | 9 | 1,5 | 90 |
| A201036.0010 | A201036.AM04X1501CIN | 42 | 36 | 13 | 12 | 11,5 | 14,5 | 9 | 1 | 6 | M4 | 15 | 10 | 1,5 | 90 |
| A201036.0012 | A201036.AM04X3001CIN | 42 | 36 | 13 | 12 | 11,5 | 14,5 | 9 | 1 | 6 | M4 | 30 | 12 | 1,5 | 90 |
| A201052.0002 | A201052.AM04X1501CIN | 59 | 52 | 18 | 15,5 | 13 | 18 | 12 | 1 | 8 | M4 | 15 | 18 | 2,5 | 100 |
| A201052.0004 | A201052.AM04X2001CIN | 59 | 52 | 18 | 15,5 | 13 | 18 | 12 | 1 | 8 | M4 | 20 | 19 | 2,5 | 100 |
| A201052.0006 | A201052.AM04X3001CIN | 59 | 52 | 18 | 15,5 | 13 | 18 | 12 | 1 | 8 | M4 | 30 | 20 | 2,5 | 100 |
| A201052.0009 | A201052.AM05X2001CIN | 59 | 52 | 18 | 15,5 | 13 | 18 | 12 | 1 | 8 | M5 | 20 | 22 | 2,5 | 100 |
| A201052.0011 | A201052.AM05X3001CIN | 59 | 52 | 18 | 15,5 | 13 | 18 | 12 | 1 | 8 | M5 | 30 | 23 | 2,5 | 100 |
| A201052.0013 | A201052.AM05X4001CIN | 59 | 52 | 18 | 15,5 | 13 | 18 | 12 | 1 | 8 | M5 | 40 | 24 | 2,5 | 100 |
| A201052.0015 | A201052.AM05X5001CIN | 59 | 52 | 18 | 15,5 | 13 | 18 | 12 | 1 | 8 | M5 | 50 | 26 | 2,5 | 100 |
| A201070.0002 | A201070.AM05X2001CIN | 79 | 70,5 | 22 | 18 | 15 | 21,5 | 14,5 | 1,2 | 9 | M5 | 20 | 38 | 4 | 120 |
| A201070.0004 | A201070.AM05X3001CIN | 79 | 70,5 | 22 | 18 | 15 | 21,5 | 14,5 | 1,2 | 9 | M5 | 30 | 40 | 4 | 120 |
| A201070.0006 | A201070.AM05X4001CIN | 79 | 70,5 | 22 | 18 | 15 | 21,5 | 14,5 | 1,2 | 9 | M5 | 40 | 42 | 4 | 120 |
| A201070.0008 | A201070.AM05X5001CIN | 79 | 70,5 | 22 | 18 | 15 | 21,5 | 14,5 | 1,2 | 9 | M5 | 50 | 44 | 4 | 120 |
| A201070.0010 | A201070.AM06X2001CIN | 79 | 70,5 | 22 | 18 | 15 | 21,5 | 14,5 | 1,2 | 9 | M6 | 20 | 40 | 4 | 120 |
| A201070.0012 | A201070.AM06X3001CIN | 79 | 70,5 | 22 | 18 | 15 | 21,5 | 14,5 | 1,2 | 9 | M6 | 30 | 42 | 4 | 120 |
| A201070.0016 | A201070.AM06X4001CIN | 79 | 70,5 | 22 | 18 | 15 | 21,5 | 14,5 | 1,2 | 9 | M6 | 40 | 44 | 4 | 120 |
| A201070.0018 | A201070.AM06X5001CIN | 79 | 70,5 | 22 | 18 | 15 | 21,5 | 14,5 | 1,2 | 9 | M6 | 50 | 46 | 4 | 120 |
| A201096.0002 | A201096.AM08X2501CIN | 108 | 96 | 29 | 27,5 | 24 | 33 | 18,5 | 1,5 | 11 | M8 | 25 | 114 | 8 | 350 |
| A201096.0004 | A201096.AM08X3001CIN | 108 | 96 | 29 | 27,5 | 24 | 33 | 18,5 | 1,5 | 11 | M8 | 30 | 116 | 8 | 350 |
| A201096.0007 | A201096.AM08X4001CIN | 108 | 96 | 29 | 27,5 | 24 | 33 | 18,5 | 1,5 | 11 | M8 | 40 | 119 | 8 | 350 |
| A201096.0010 | A201096.AM08X5001CIN | 108 | 96 | 29 | 27,5 | 24 | 33 | 18,5 | 1,5 | 11 | M8 | 50 | 121 | 8 | 350 |
| A201096.0012 | A201096.AM10X2501CIN | 108 | 96 | 29 | 27,5 | 24 | 33 | 18,5 | 1,5 | 11 | M10 | 25 | 121 | 8 | 350 |
| A201096.0014 | A201096.AM10X3001CIN | 108 | 96 | 29 | 27,5 | 24 | 33 | 18,5 | 1,5 | 11 | M10 | 30 | 123 | 8 | 350 |
| A201096.0016 | A201096.AM10X4001CIN | 108 | 96 | 29 | 27,5 | 24 | 33 | 18,5 | 1,5 | 11 | M10 | 40 | 127 | 8 | 350 |
| A201096.0018 | A201096.AM10X5001CIN | 108 | 96 | 29 | 27,5 | 24 | 33 | 18,5 | 1,5 | 11 | M10 | 50 | 132 | 8 | 350 |

A580

LEVIER À DÉCLIC « EUROMODÈLE » AVEC DOUILLE FILETÉE



Matériaux :

Technopolymère spécial renforcé aux fibres de verre à haute résistance.
Résistant aux huiles et aux graisses.

Surface :

Satinée.

Couleur du corps du levier et de l'insert :

Noir (RAL 9011).

Inserts :

Douille avec trou fileté borgne en acier zingué (tolérance filetage 6H).

Vis de fixation :

Vis en acier bruni à six pans creux.
(*) Vis en acier bruni à tête pour tournevis.

Ressort :

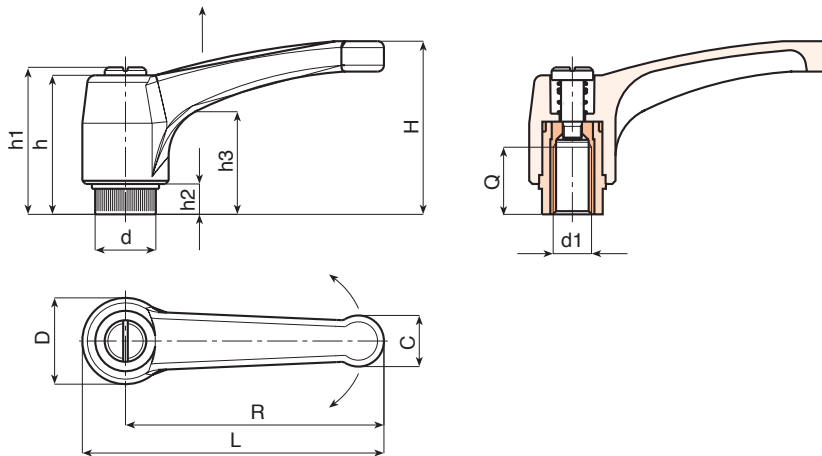
Ressort en acier inox (Aisi 302).

Couleurs alternatives pour le corps du levier :

Orange (RAL 2004 code 02).
Bleu (RAL 5015 code 07).
Jaune (RAL 1021 code 10).
Rouge (RAL 3000 code 16).
Vert (RAL 6024 code 17).
Gris (RAL 7035 cod. 13).

Demands spéciales :

- Sur demande et pour des quantités importantes, les inserts peuvent être fournis dans un autre matériau.
- Sur demande et pour des quantités importantes les couleurs (attention : gamme réduite) sont celles indiquées dans le tableau des couleurs [page 959].



| Code | Art. | L | R | H | D | d | c | h | h1 | h2 | h3 | d16H | Q | ⚖ |
|--------------|------------------|-----|-----|----|----|------|------|----|----|-----|----|------|----|-----|
| A580043.0001 | A580043.TM0401 | 51 | 43 | 33 | 17 | 11.5 | 9 | 29 | 32 | 6 | 18 | M4 | 8 | 15 |
| A580043.0004 | A580043.TM0501 | 51 | 43 | 33 | 17 | 11.5 | 9 | 29 | 32 | 6 | 18 | M5 | 10 | 15 |
| A580043.0007 | A580043.TM0601 | 51 | 43 | 33 | 17 | 11.5 | 9 | 29 | 32 | 6 | 18 | M6 | 10 | 14 |
| A580052.0001 | * A580052.TM0601 | 63 | 52 | 41 | 22 | 15 | 12 | 36 | 40 | 8 | 23 | M6 | 14 | 31 |
| A580052.0002 | * A580052.TM0801 | 63 | 52 | 41 | 22 | 15 | 12 | 36 | 40 | 8 | 23 | M8 | 14 | 30 |
| A580052.0004 | * A580052.TM1001 | 63 | 52 | 41 | 22 | 15 | 12 | 36 | 40 | 8 | 23 | M10 | 14 | 30 |
| A580065.0001 | A580065.TM0601 | 76 | 65 | 43 | 23 | 15 | 13 | 36 | 40 | 8 | 24 | M6 | 14 | 36 |
| A580065.0004 | A580065.TM0801 | 76 | 65 | 43 | 23 | 15 | 13 | 36 | 40 | 8 | 24 | M8 | 14 | 35 |
| A580065.0010 | A580065.TM1001 | 76 | 65 | 43 | 23 | 15 | 13 | 36 | 40 | 8 | 24 | M10 | 14 | 35 |
| A580080.0001 | A580080.TM0801 | 93 | 80 | 54 | 27 | 19 | 15.5 | 44 | 48 | 8.5 | 29 | M8 | 19 | 55 |
| A580080.0004 | A580080.TM1001 | 93 | 80 | 54 | 27 | 19 | 15.5 | 44 | 48 | 8.5 | 29 | M10 | 19 | 54 |
| A580080.0006 | A580080.TM1201 | 93 | 80 | 54 | 27 | 19 | 15.5 | 44 | 48 | 8.5 | 29 | M12 | 19 | 54 |
| A580094.0001 | * A580094.TM0801 | 109 | 94 | 56 | 30 | 19 | 18 | 45 | 49 | 9 | 30 | M8 | 19 | 80 |
| A580094.0003 | * A580094.TM1001 | 109 | 94 | 56 | 30 | 19 | 18 | 45 | 49 | 9 | 30 | M10 | 19 | 81 |
| A580094.0006 | * A580094.TM1201 | 109 | 94 | 56 | 30 | 19 | 18 | 45 | 49 | 9 | 30 | M12 | 19 | 83 |
| A580108.0001 | A580108.TM1201 | 125 | 108 | 64 | 34 | 24 | 21 | 51 | 55 | 10 | 35 | M12 | 22 | 144 |
| A580108.0002 | A580108.TM1401 | 125 | 108 | 64 | 34 | 24 | 21 | 51 | 55 | 10 | 35 | M14 | 21 | 146 |
| A580108.0004 | A580108.TM1601 | 125 | 108 | 64 | 34 | 24 | 21 | 51 | 55 | 10 | 35 | M16 | 23 | 149 |

A580CIN NEW



LEVIER À CLIQUET « EUROMODEL » AVEC DOUILLE FILETÉE EN ACIER INOXYDABLE

INOX

Matériaux :

Technopolymère spécial renforcé aux fibres de verre à haute résistance.
Résistant aux huiles et aux graisses.

Surface :

Satinée.

Couleur du corps du levier et de l'insert :

Noir (RAL 9011).

Inserts :

Douille avec trou fileté borgne en acier inox (Aisi 303) (tolérance filetage 6H).

Vis de fixation :

Vis en acier inox (Aisi 303) avec tête pour tournevis.

Ressort :

Ressort en acier inox (Aisi 302).

Couleurs alternatives pour le corps du levier :

Orange (RAL 2004 code 02).

Bleu (RAL 5015 code 07).

Jaune (RAL 1021 code 10).

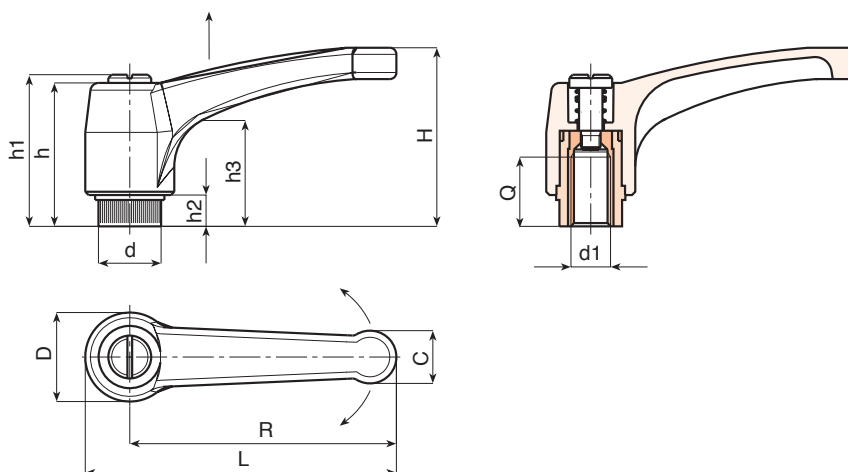
Rouge (RAL 3000 code 16).

Vert (RAL 6024 code 17).

Gris (RAL 7035 cod. 13).

Demandes spéciales :

- Sur demande et pour des quantités importantes les couleurs (attention : gamme réduite) sont celles indiquées dans le tableau des couleurs [page 959].



INOX

| Code | Art. | L | R | H | D | d | c | h | h1 | h2 | h3 | d16H | Q | |
|--------------|-------------------|-----|----|----|----|----|------|----|----|-----|----|------|----|----|
| A580065.0003 | A580065.TM0601CIN | 76 | 65 | 43 | 23 | 15 | 13 | 36 | 40 | 8 | 24 | M6 | 14 | 36 |
| A580065.0005 | A580065.TM0801CIN | 76 | 65 | 43 | 23 | 15 | 13 | 36 | 40 | 8 | 24 | M8 | 14 | 35 |
| A580065.0011 | A580065.TM1001CIN | 76 | 65 | 43 | 23 | 15 | 13 | 36 | 40 | 8 | 24 | M10 | 14 | 35 |
| A580080.0003 | A580080.TM0801CIN | 93 | 80 | 54 | 27 | 19 | 15.5 | 44 | 48 | 8.5 | 29 | M8 | 19 | 55 |
| A580080.0005 | A580080.TM1001CIN | 93 | 80 | 54 | 27 | 19 | 15.5 | 44 | 48 | 8.5 | 29 | M10 | 19 | 54 |
| A580080.0007 | A580080.TM1201CIN | 93 | 80 | 54 | 27 | 19 | 15.5 | 44 | 48 | 8.5 | 29 | M12 | 19 | 54 |
| A580094.0002 | A580094.TM0801CIN | 109 | 94 | 56 | 30 | 19 | 18 | 45 | 49 | 9 | 30 | M8 | 19 | 80 |
| A580094.0005 | A580094.TM1001CIN | 109 | 94 | 56 | 30 | 19 | 18 | 45 | 49 | 9 | 30 | M10 | 19 | 81 |
| A580094.0007 | A580094.TM1201CIN | 109 | 94 | 56 | 30 | 19 | 18 | 45 | 49 | 9 | 30 | M12 | 19 | 83 |

A580BF

NEW



LEVIER À DÉCLIC « EUROMODEL » EN MATÉRIAU ANTIBACTÉRIEN ET DOUILLE FILETÉE EN ACIER INOXYDABLE

Matériaux :

Technopolymère spécial renforcé aux fibres de verre haute résistance avec l'ajout d'ions d'argent à base inorganique qui rendent le matériau antibactérien (ISO 22196:2011). Résistant aux huiles et aux graisses.

Surface :

Satinée.

Couleur du corps du levier et de l'insert :

Noir (RAL 9011).

Inserts :

Douille avec trou fileté borgne en acier inox (Aisi 303) (tolérance filetage 6H).

Vis de fixation :

Vis en acier inox (Aisi 303) avec tête pour tournevis.

Ressort :

Ressort en acier inox (Aisi 302).

Demandes spéciales :

- Aucune.

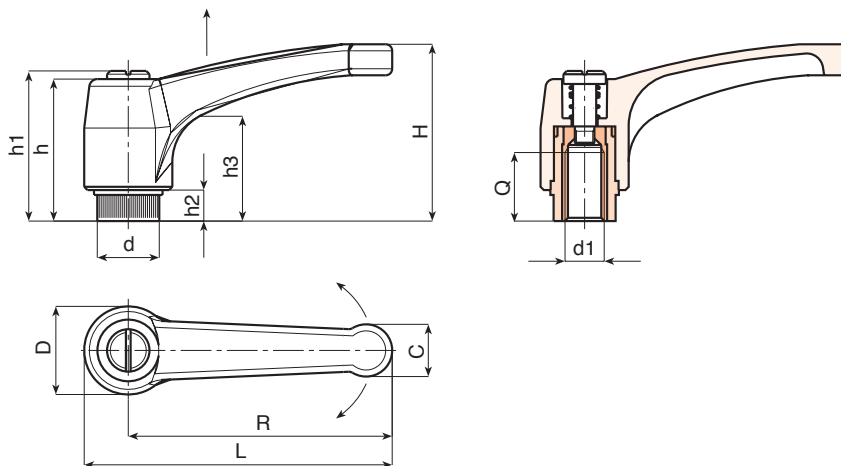
Remarques :

L'ajout d'un additif antibactérien spécial, à base d'ions d'argent inorganiques, rend les articles ainsi produits naturellement résistants aux microbes, bactéries et champignons. Par conséquent, ils préviennent leur formation et leur propagation. Les ions sont libérés peu à peu, ce qui garantit une résistance de longue durée, même lorsqu'ils sont soumis à des lavages et des assainissements fréquents. Ces ions restent intacts bien au-dessus de 200°C ; ils peuvent donc résister aux procédures de stérilisation normalement effectuées à 130°C environ. Le matériau a été certifié par des laboratoires accrédités et chaque produit livré sera accompagné d'une déclaration de conformité.

La formulation proposée est conforme à la norme ISO 22196:2011 vis-à-vis des souches suivantes :

- Escherichia Coli ATCC 25922
- Candida Albicans ATCC 10231
- Pseudomonas aeruginosa ATCC 13388
- Pseudomonas aeruginosa ATCC 15442
- Klebsiella pneumoniae ATCC 4352
- Staphylococcus aureus ATCC 6538

Pour tous les tests, le pourcentage comparatif de réduction se situe entre 99,5 % et 99,9 %.



INOX



| Code | Art. | L | R | H | D | d | c | h | h1 | h2 | h3 | d16H | Q | g |
|--------------|------------------|-----|----|----|----|----|------|----|----|-----|----|------|----|----|
| A580065.0002 | A580065.TM0601BF | 76 | 65 | 43 | 23 | 15 | 13 | 36 | 40 | 8 | 24 | M6 | 14 | 36 |
| A580080.0002 | A580080.TM0801BF | 93 | 80 | 54 | 27 | 19 | 15.5 | 44 | 48 | 8.5 | 29 | M8 | 19 | 55 |
| A580094.0004 | A580094.TM1001BF | 109 | 94 | 56 | 30 | 19 | 18 | 45 | 49 | 9 | 30 | M10 | 19 | 81 |



A582



PA6
+G.F.

UL94
HB



LEVIER À DÉCLIC « EUROMODÈLE » AVEC BOUTON EN PLASTIQUE ET DOUILLE FILETÉE

Matériaux :

Technopolymère spécial renforcé aux fibres de verre à haute résistance.
Résistant aux huiles et aux graisses.

Surface :

Satinée.

Couleur du corps du levier et de l'insert :

Noir (RAL 9011).

Inserts :

Douille avec trou fileté borgne en laiton (tolérance filetage 6H).

Bouton :

Bouton en polyamide noir (RAL 9011).

Ressort :

Ressort en acier inox (Aisi 302).

Couleurs alternatives pour le corps du levier et pour le bouton :

Orange (RAL 2004 code 02).

Bleu (RAL 5015 code 07).

Jaune (RAL 1021 code 10).

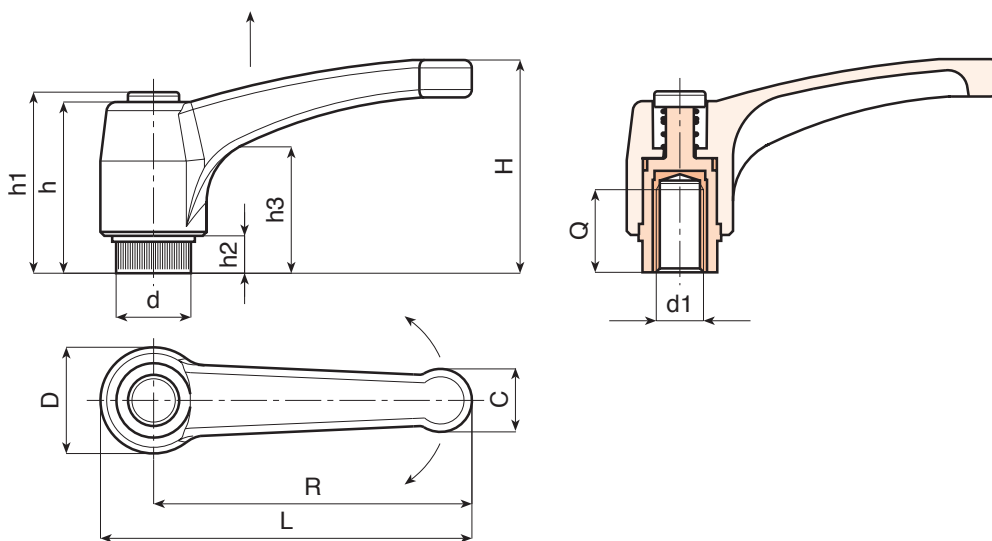
Rouge (RAL 3000 code 16).

Vert (RAL 6024 code 17).

Gris (RAL 7035 cod. 13).

Demandes spéciales :

- Sur demande et pour des quantités importantes, les inserts peuvent être fournis dans un autre matériau.
- Sur demande et pour des quantités importantes les couleurs (attention : gamme réduite) sont celles indiquées dans le tableau des couleurs [page 959].



| Code | Art. | L | R | H | D | d | c | h | h1 | h2 | h3 | d16H | Q | |
|--------------|----------------|-----|-----|----|----|------|------|----|----|-----|----|------|----|-----|
| A582043.0001 | A582043.TM0401 | 51 | 43 | 33 | 17 | 11.5 | 9 | 29 | 32 | 6 | 18 | M4 | 8 | 15 |
| A582043.0004 | A582043.TM0501 | 51 | 43 | 33 | 17 | 11.5 | 9 | 29 | 32 | 6 | 18 | M5 | 10 | 15 |
| A582043.0011 | A582043.TM0601 | 51 | 43 | 33 | 17 | 11.5 | 9 | 29 | 32 | 6 | 18 | M6 | 10 | 14 |
| A582052.0002 | A582052.TM0601 | 63 | 52 | 41 | 22 | 15 | 12 | 36 | 40 | 8 | 23 | M6 | 14 | 31 |
| A582052.0006 | A582052.TM0801 | 63 | 52 | 41 | 22 | 15 | 12 | 36 | 40 | 8 | 23 | M8 | 14 | 30 |
| A582052.0018 | A582052.TM1001 | 63 | 52 | 41 | 22 | 15 | 12 | 36 | 40 | 8 | 23 | M10 | 14 | 30 |
| A582065.0001 | A582065.TM0601 | 76 | 65 | 43 | 23 | 15 | 13 | 36 | 40 | 8 | 24 | M6 | 14 | 36 |
| A582065.0006 | A582065.TM0801 | 76 | 65 | 43 | 23 | 15 | 13 | 36 | 40 | 8 | 24 | M8 | 14 | 35 |
| A582065.0022 | A582065.TM1001 | 76 | 65 | 43 | 23 | 15 | 13 | 36 | 40 | 8 | 24 | M10 | 14 | 35 |
| A582080.0001 | A582080.TM0801 | 93 | 80 | 54 | 27 | 19 | 15.5 | 44 | 48 | 8.5 | 29 | M8 | 19 | 55 |
| A582080.0012 | A582080.TM1001 | 93 | 80 | 54 | 27 | 19 | 15.5 | 44 | 48 | 8.5 | 29 | M10 | 19 | 54 |
| A582080.0032 | A582080.TM1201 | 93 | 80 | 54 | 27 | 19 | 15.5 | 44 | 48 | 8.5 | 29 | M12 | 19 | 54 |
| A582094.0001 | A582094.TM0801 | 109 | 94 | 56 | 30 | 19 | 18 | 45 | 49 | 9 | 30 | M8 | 19 | 80 |
| A582094.0004 | A582094.TM1001 | 109 | 94 | 56 | 30 | 19 | 18 | 45 | 49 | 9 | 30 | M10 | 19 | 81 |
| A582094.0009 | A582094.TM1201 | 109 | 94 | 56 | 30 | 19 | 18 | 45 | 49 | 9 | 30 | M12 | 19 | 83 |
| A582108.0002 | A582108.TM1201 | 125 | 108 | 64 | 34 | 24 | 21 | 51 | 55 | 10 | 35 | M12 | 22 | 144 |
| A582108.0006 | A582108.TM1401 | 125 | 108 | 64 | 34 | 24 | 21 | 51 | 55 | 10 | 35 | M14 | 21 | 146 |
| A582108.0008 | A582108.TM1601 | 125 | 108 | 64 | 34 | 24 | 21 | 51 | 55 | 10 | 35 | M16 | 23 | 149 |

A582CIN



PA6
+G.F.

UL94
HB

RoHS
COMPLIANT

LEVIER À DÉCLIC « EUROMODÈLE » AVEC BOUTON ET DOUILLE FILETÉE EN ACIER INOX

INOX

Matériaux :

Technopolymère spécial renforcé aux fibres de verre à haute résistance.
Résistant aux huiles et aux graisses.

Surface :

Satinée.

Couleur du corps du levier et de l'insert :

Noir (RAL 9011).

Inserts :

Douille avec trou fileté borgne en acier inox (Aisi 303) (tolérance filetage 6H).

Bouton :

Bouton en polyamide noir (RAL 9011).

Ressort :

Ressort en acier inox (Aisi 302).

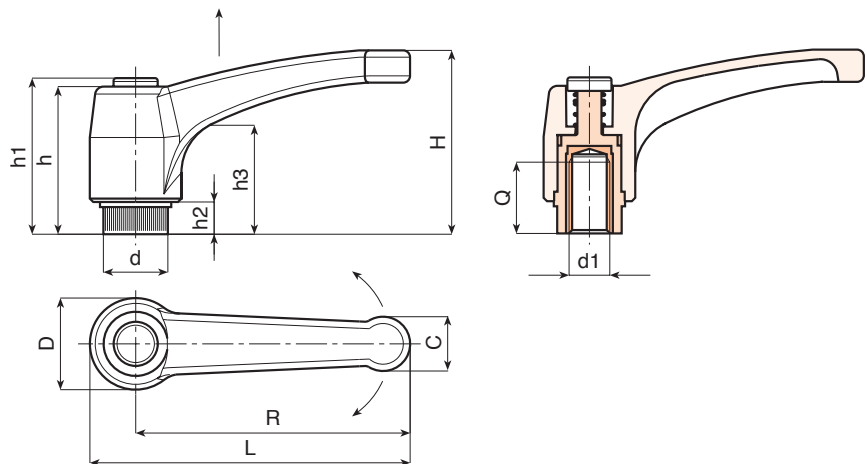
Couleurs alternatives pour le corps du levier et

pour le bouton :

Orange (RAL 2004 code 02).
Bleu (RAL 5015 code 07).
Jaune (RAL 1021 code 10).
Rouge (RAL 3000 code 16).
Vert (RAL 6024 code 17).
Gris (RAL 7035 cod. 13).

Demandes spéciales :

- Sur demande et pour des quantités importantes les couleurs (attention : gamme réduite) sont celles indiquées dans le tableau des couleurs [page 959].



INOX

| Code | Art. | L | R | H | D | d | c | h | h1 | h2 | h3 | d16H | Q | 🔒 |
|--------------|-------------------|-----|-----|----|----|------|------|----|----|-----|----|------|----|-----|
| A582043.0003 | A582043.TM0401CIN | 51 | 43 | 33 | 17 | 11.5 | 9 | 29 | 32 | 6 | 18 | M4 | 8 | 15 |
| A582043.0010 | A582043.TM0501CIN | 51 | 43 | 33 | 17 | 11.5 | 9 | 29 | 32 | 6 | 18 | M5 | 10 | 15 |
| A582043.0019 | A582043.TM0601CIN | 51 | 43 | 33 | 17 | 11.5 | 9 | 29 | 32 | 6 | 18 | M6 | 10 | 14 |
| A582052.0004 | A582052.TM0601CIN | 63 | 52 | 41 | 22 | 15 | 12 | 36 | 40 | 8 | 23 | M6 | 14 | 31 |
| A582052.0012 | A582052.TM0801CIN | 63 | 52 | 41 | 22 | 15 | 12 | 36 | 40 | 8 | 23 | M8 | 14 | 30 |
| A582065.0004 | A582065.TM0601CIN | 76 | 65 | 43 | 23 | 15 | 13 | 36 | 40 | 8 | 24 | M6 | 14 | 36 |
| A582065.0014 | A582065.TM0801CIN | 76 | 65 | 43 | 23 | 15 | 13 | 36 | 40 | 8 | 24 | M8 | 14 | 35 |
| A582080.0007 | A582080.TM0801CIN | 93 | 80 | 54 | 27 | 19 | 15.5 | 44 | 48 | 8.5 | 29 | M8 | 19 | 55 |
| A582080.0023 | A582080.TM1001CIN | 93 | 80 | 54 | 27 | 19 | 15.5 | 44 | 48 | 8.5 | 29 | M10 | 19 | 54 |
| A582080.0035 | A582080.TM1201CIN | 93 | 80 | 54 | 27 | 19 | 15.5 | 44 | 48 | 8.5 | 29 | M12 | 19 | 54 |
| A582094.0003 | A582094.TM0801CIN | 109 | 94 | 56 | 30 | 19 | 18 | 45 | 49 | 9 | 30 | M8 | 19 | 80 |
| A582094.0007 | A582094.TM1001CIN | 109 | 94 | 56 | 30 | 19 | 18 | 45 | 49 | 9 | 30 | M10 | 19 | 81 |
| A582094.0013 | A582094.TM1201CIN | 109 | 94 | 56 | 30 | 19 | 18 | 45 | 49 | 9 | 30 | M12 | 19 | 83 |
| A582108.0005 | A582108.TM1201CIN | 125 | 108 | 64 | 34 | 24 | 21 | 51 | 55 | 10 | 35 | M12 | 22 | 144 |
| A582108.0007 | A582108.TM1401CIN | 125 | 108 | 64 | 34 | 24 | 21 | 51 | 55 | 10 | 35 | M14 | 21 | 146 |
| A582108.0010 | A582108.TM1601CIN | 125 | 108 | 64 | 34 | 24 | 21 | 51 | 55 | 10 | 35 | M16 | 23 | 149 |



MISEZ SUR LES PERFORMANCES.



A581

LEVIER À DÉCLIC « EUROMODÈLE » AVEC PIVOT FILETÉ



Matériaux :

Technopolymère spécial renforcé aux fibres de verre à haute résistance.
Résistant aux huiles et aux graisses.

Surface :

Satinée.

Couleur du corps du levier et de l'insert :

Noir (RAL 9011).

Inserts :

Goujon fileté en acier zinguée (tolérance filetage 6g).

Vis de fixation :

Vis en acier bruni à six pans creux.
(R52-R94) Vis en acier bruni à tête pour tournevis.

Ressort :

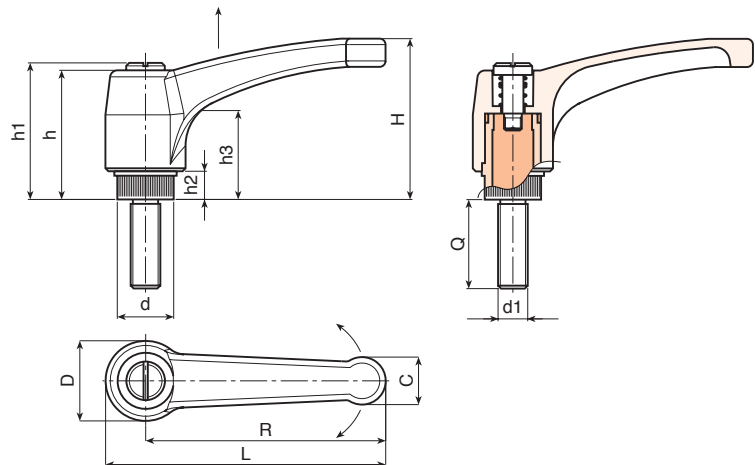
Ressort en acier inox (Aisi 302).

Couleurs alternatives pour le corps du levier :

Orange (RAL 2004 code 02).
Bleu (RAL 5015 code 07).
Jaune (RAL 1021 code 10).
Rouge (RAL 3000 code 16).
Vert (RAL 6024 code 17).
Gris (RAL 7035 cod. 13).

Demandes spéciales :

- Sur demande et pour des quantités importantes, les inserts peuvent être fournis avec longueurs sur demande.
- Sur demande et pour des quantités importantes, les inserts peuvent être fournis dans un autre matériau.
- Sur demande et pour des quantités importantes les couleurs (attention : gamme réduite) sont celles indiquées dans le tableau des couleurs [page 959].



| Code | Art. | L | R | H | D | d | c | h | h1 | h2 | h3 | LM | d16g | Q | |
|--------------|-------------------|----|----|----|----|------|----|----|----|----|----|----|------|----|------|
| A581043.0001 | A581043.TM04X1001 | 51 | 43 | 33 | 17 | 11.5 | 9 | 29 | 32 | 6 | 18 | 60 | M4 | 10 | 18 |
| A581043.0002 | A581043.TM04X1601 | 51 | 43 | 33 | 17 | 11.5 | 9 | 29 | 32 | 6 | 18 | 60 | M4 | 16 | 19 |
| A581043.0003 | A581043.TM04X2001 | 51 | 43 | 33 | 17 | 11.5 | 9 | 29 | 32 | 6 | 18 | 60 | M4 | 20 | 19 |
| A581043.0004 | A581043.TM04X2501 | 51 | 43 | 33 | 17 | 11.5 | 9 | 29 | 32 | 6 | 18 | 60 | M4 | 25 | 20 |
| A581043.0005 | A581043.TM04X3001 | 51 | 43 | 33 | 17 | 11.5 | 9 | 29 | 32 | 6 | 18 | 60 | M4 | 30 | 21 |
| A581043.0006 | A581043.TM04X4001 | 51 | 43 | 33 | 17 | 11.5 | 9 | 29 | 32 | 6 | 18 | 60 | M4 | 40 | 21,5 |
| A581043.0008 | A581043.TM05X1001 | 51 | 43 | 33 | 17 | 11.5 | 9 | 29 | 32 | 6 | 18 | 60 | M5 | 10 | 20 |
| A581043.0010 | A581043.TM05X1601 | 51 | 43 | 33 | 17 | 11.5 | 9 | 29 | 32 | 6 | 18 | 60 | M5 | 16 | 20 |
| A581043.0012 | A581043.TM05X2001 | 51 | 43 | 33 | 17 | 11.5 | 9 | 29 | 32 | 6 | 18 | 60 | M5 | 20 | 21 |
| A581043.0013 | A581043.TM05X2501 | 51 | 43 | 33 | 17 | 11.5 | 9 | 29 | 32 | 6 | 18 | 60 | M5 | 25 | 22 |
| A581043.0014 | A581043.TM05X3001 | 51 | 43 | 33 | 17 | 11.5 | 9 | 29 | 32 | 6 | 18 | 60 | M5 | 30 | 22 |
| A581043.0015 | A581043.TM05X4001 | 51 | 43 | 33 | 17 | 11.5 | 9 | 29 | 32 | 6 | 18 | 60 | M5 | 40 | 23 |
| A581043.0017 | A581043.TM06X1001 | 51 | 43 | 33 | 17 | 11.5 | 9 | 29 | 32 | 6 | 18 | 60 | M6 | 10 | 19 |
| A581043.0020 | A581043.TM06X1601 | 51 | 43 | 33 | 17 | 11.5 | 9 | 29 | 32 | 6 | 18 | 60 | M6 | 16 | 21 |
| A581043.0023 | A581043.TM06X2001 | 51 | 43 | 33 | 17 | 11.5 | 9 | 29 | 32 | 6 | 18 | 60 | M6 | 20 | 22 |
| A581043.0027 | A581043.TM06X2501 | 51 | 43 | 33 | 17 | 11.5 | 9 | 29 | 32 | 6 | 18 | 60 | M6 | 25 | 23 |
| A581043.0031 | A581043.TM06X3001 | 51 | 43 | 33 | 17 | 11.5 | 9 | 29 | 32 | 6 | 18 | 60 | M6 | 30 | 24 |
| A581043.0039 | A581043.TM06X4001 | 51 | 43 | 33 | 17 | 11.5 | 9 | 29 | 32 | 6 | 18 | 60 | M6 | 40 | 25 |
| A581043.0042 | A581043.TM06X5001 | 51 | 43 | 33 | 17 | 11.5 | 9 | 29 | 32 | 6 | 18 | 60 | M6 | 50 | 26 |
| A581052.0001 | A581052.TM06X1601 | 63 | 52 | 41 | 22 | 15 | 12 | 36 | 40 | 8 | 23 | 60 | M6 | 16 | 38 |
| A581052.0003 | A581052.TM06X2001 | 63 | 52 | 41 | 22 | 15 | 12 | 36 | 40 | 8 | 23 | 60 | M6 | 20 | 38 |
| A581052.0005 | A581052.TM06X2501 | 63 | 52 | 41 | 22 | 15 | 12 | 36 | 40 | 8 | 23 | 60 | M6 | 25 | 39 |
| A581052.0006 | A581052.TM06X3001 | 63 | 52 | 41 | 22 | 15 | 12 | 36 | 40 | 8 | 23 | 60 | M6 | 30 | 40 |
| A581052.0007 | A581052.TM06X3501 | 63 | 52 | 41 | 22 | 15 | 12 | 36 | 40 | 8 | 23 | 60 | M6 | 35 | 41 |

A581

LEVIER À DÉCLIC « EUROMODÈLE » AVEC PIVOT FILETÉ



| Code | Art. | L | R | H | D | d | c | h | h1 | h2 | h3 | LM | d16g | Q | |
|--------------|-------------------|-----|-----|----|----|----|------|----|----|-----|----|----|------|----|------|
| A581052.0008 | A581052.TM06X4001 | 63 | 52 | 41 | 22 | 15 | 12 | 36 | 40 | 8 | 23 | 60 | M6 | 40 | 42 |
| A581052.0009 | A581052.TM06X5001 | 63 | 52 | 41 | 22 | 15 | 12 | 36 | 40 | 8 | 23 | 60 | M6 | 50 | 43 |
| A581052.0011 | A581052.TM08X1601 | 63 | 52 | 41 | 22 | 15 | 12 | 36 | 40 | 8 | 23 | 60 | M8 | 16 | 38 |
| A581052.0014 | A581052.TM08X2001 | 63 | 52 | 41 | 22 | 15 | 12 | 36 | 40 | 8 | 23 | 60 | M8 | 20 | 40 |
| A581052.0016 | A581052.TM08X2501 | 63 | 52 | 41 | 22 | 15 | 12 | 36 | 40 | 8 | 23 | 60 | M8 | 25 | 42 |
| A581052.0018 | A581052.TM08X3001 | 63 | 52 | 41 | 22 | 15 | 12 | 36 | 40 | 8 | 23 | 60 | M8 | 30 | 43 |
| A581052.0020 | A581052.TM08X3501 | 63 | 52 | 41 | 22 | 15 | 12 | 36 | 40 | 8 | 23 | 60 | M8 | 35 | 45 |
| A581052.0022 | A581052.TM08X4001 | 63 | 52 | 41 | 22 | 15 | 12 | 36 | 40 | 8 | 23 | 60 | M8 | 40 | 46 |
| A581052.0025 | A581052.TM08X4501 | 63 | 52 | 41 | 22 | 15 | 12 | 36 | 40 | 8 | 23 | 60 | M8 | 45 | 47 |
| A581052.0026 | A581052.TM08X5001 | 63 | 52 | 41 | 22 | 15 | 12 | 36 | 40 | 8 | 23 | 60 | M8 | 50 | 49 |
| A581065.0023 | A581065.TM08X1601 | 76 | 65 | 43 | 23 | 15 | 13 | 36 | 40 | 8 | 24 | 60 | M8 | 16 | 42 |
| A581065.0027 | A581065.TM08X2001 | 76 | 65 | 43 | 23 | 15 | 13 | 36 | 40 | 8 | 24 | 60 | M8 | 20 | 44 |
| A581065.0032 | A581065.TM08X2501 | 76 | 65 | 43 | 23 | 15 | 13 | 36 | 40 | 8 | 24 | 60 | M8 | 25 | 46 |
| A581065.0036 | A581065.TM08X3001 | 76 | 65 | 43 | 23 | 15 | 13 | 36 | 40 | 8 | 24 | 60 | M8 | 30 | 47 |
| A581065.0042 | A581065.TM08X3501 | 76 | 65 | 43 | 23 | 15 | 13 | 36 | 40 | 8 | 24 | 60 | M8 | 35 | 49 |
| A581065.0045 | A581065.TM08X4001 | 76 | 65 | 43 | 23 | 15 | 13 | 36 | 40 | 8 | 24 | 60 | M8 | 40 | 50 |
| A581065.0050 | A581065.TM08X4501 | 76 | 65 | 43 | 23 | 15 | 13 | 36 | 40 | 8 | 24 | 60 | M8 | 45 | 52 |
| A581065.0051 | A581065.TM08X5001 | 76 | 65 | 43 | 23 | 15 | 13 | 36 | 40 | 8 | 24 | 60 | M8 | 50 | 54 |
| A581080.0001 | A581080.TM08X2001 | 93 | 80 | 54 | 27 | 19 | 15.5 | 44 | 48 | 8.5 | 29 | 90 | M8 | 20 | 66 |
| A581080.0003 | A581080.TM08X2501 | 93 | 80 | 54 | 27 | 19 | 15.5 | 44 | 48 | 8.5 | 29 | 90 | M8 | 25 | 67 |
| A581080.0004 | A581080.TM08X3001 | 93 | 80 | 54 | 27 | 19 | 15.5 | 44 | 48 | 8.5 | 29 | 90 | M8 | 30 | 69 |
| A581080.0007 | A581080.TM08X3501 | 93 | 80 | 54 | 27 | 19 | 15.5 | 44 | 48 | 8.5 | 29 | 90 | M8 | 35 | 70,5 |
| A581080.0010 | A581080.TM08X4001 | 93 | 80 | 54 | 27 | 19 | 15.5 | 44 | 48 | 8.5 | 29 | 90 | M8 | 40 | 72 |
| A581080.0013 | A581080.TM08X4501 | 93 | 80 | 54 | 27 | 19 | 15.5 | 44 | 48 | 8.5 | 29 | 90 | M8 | 45 | 74 |
| A581080.0014 | A581080.TM08X5001 | 93 | 80 | 54 | 27 | 19 | 15.5 | 44 | 48 | 8.5 | 29 | 90 | M8 | 50 | 76 |
| A581080.0019 | A581080.TM10X2001 | 93 | 80 | 54 | 27 | 19 | 15.5 | 44 | 48 | 8.5 | 29 | 90 | M10 | 20 | 87 |
| A581080.0022 | A581080.TM10X2501 | 93 | 80 | 54 | 27 | 19 | 15.5 | 44 | 48 | 8.5 | 29 | 90 | M10 | 25 | 87 |
| A581080.0024 | A581080.TM10X3001 | 93 | 80 | 54 | 27 | 19 | 15.5 | 44 | 48 | 8.5 | 29 | 90 | M10 | 30 | 87 |
| A581080.0027 | A581080.TM10X3501 | 93 | 80 | 54 | 27 | 19 | 15.5 | 44 | 48 | 8.5 | 29 | 90 | M10 | 35 | 87 |
| A581080.0028 | A581080.TM10X4001 | 93 | 80 | 54 | 27 | 19 | 15.5 | 44 | 48 | 8.5 | 29 | 90 | M10 | 40 | 87 |
| A581080.0033 | A581080.TM10X4501 | 93 | 80 | 54 | 27 | 19 | 15.5 | 44 | 48 | 8.5 | 29 | 90 | M10 | 45 | 87 |
| A581080.0034 | A581080.TM10X5001 | 93 | 80 | 54 | 27 | 19 | 15.5 | 44 | 48 | 8.5 | 29 | 90 | M10 | 50 | 87 |
| A581080.0042 | A581080.TM12X2001 | 93 | 80 | 54 | 27 | 19 | 15.5 | 44 | 48 | 8.5 | 29 | 90 | M12 | 20 | 89 |
| A581080.0044 | A581080.TM12X2501 | 93 | 80 | 54 | 27 | 19 | 15.5 | 44 | 48 | 8.5 | 29 | 90 | M12 | 25 | 92 |
| A581080.0046 | A581080.TM12X3001 | 93 | 80 | 54 | 27 | 19 | 15.5 | 44 | 48 | 8.5 | 29 | 90 | M12 | 30 | 95 |
| A581080.0048 | A581080.TM12X3501 | 93 | 80 | 54 | 27 | 19 | 15.5 | 44 | 48 | 8.5 | 29 | 90 | M12 | 35 | 99 |
| A581080.0049 | A581080.TM12X4001 | 93 | 80 | 54 | 27 | 19 | 15.5 | 44 | 48 | 8.5 | 29 | 90 | M12 | 40 | 101 |
| A581080.0053 | A581080.TM12X5001 | 93 | 80 | 54 | 27 | 19 | 15.5 | 44 | 48 | 8.5 | 29 | 90 | M12 | 50 | 108 |
| A581094.0001 | A581094.TM08X2001 | 109 | 94 | 56 | 30 | 19 | 18 | 45 | 49 | 9 | 30 | 90 | M8 | 20 | 73 |
| A581094.0002 | A581094.TM08X2501 | 109 | 94 | 56 | 30 | 19 | 18 | 45 | 49 | 9 | 30 | 90 | M8 | 25 | 74 |
| A581094.0003 | A581094.TM08X3001 | 109 | 94 | 56 | 30 | 19 | 18 | 45 | 49 | 9 | 30 | 90 | M8 | 30 | 76 |
| A581094.0005 | A581094.TM08X3501 | 109 | 94 | 56 | 30 | 19 | 18 | 45 | 49 | 9 | 30 | 90 | M8 | 35 | 78 |
| A581094.0006 | A581094.TM08X4001 | 109 | 94 | 56 | 30 | 19 | 18 | 45 | 49 | 9 | 30 | 90 | M8 | 40 | 79 |
| A581094.0007 | A581094.TM08X5001 | 109 | 94 | 56 | 30 | 19 | 18 | 45 | 49 | 9 | 30 | 90 | M8 | 50 | 81 |
| A581094.0008 | A581094.TM10X2001 | 109 | 94 | 56 | 30 | 19 | 18 | 45 | 49 | 9 | 30 | 90 | M10 | 20 | 79 |
| A581094.0010 | A581094.TM10X2501 | 109 | 94 | 56 | 30 | 19 | 18 | 45 | 49 | 9 | 30 | 90 | M10 | 25 | 80 |
| A581094.0011 | A581094.TM10X3001 | 109 | 94 | 56 | 30 | 19 | 18 | 45 | 49 | 9 | 30 | 90 | M10 | 30 | 81 |
| A581094.0013 | A581094.TM10X3501 | 109 | 94 | 56 | 30 | 19 | 18 | 45 | 49 | 9 | 30 | 90 | M10 | 35 | 84 |
| A581094.0014 | A581094.TM10X4001 | 109 | 94 | 56 | 30 | 19 | 18 | 45 | 49 | 9 | 30 | 90 | M10 | 40 | 86 |
| A581094.0018 | A581094.TM10X5001 | 109 | 94 | 56 | 30 | 19 | 18 | 45 | 49 | 9 | 30 | 90 | M10 | 50 | 88 |
| A581094.0022 | A581094.TM12X2001 | 109 | 94 | 56 | 30 | 19 | 18 | 45 | 49 | 9 | 30 | 90 | M12 | 20 | 96 |
| A581094.0023 | A581094.TM12X2501 | 109 | 94 | 56 | 30 | 19 | 18 | 45 | 49 | 9 | 30 | 90 | M12 | 25 | 97 |
| A581094.0024 | A581094.TM12X3001 | 109 | 94 | 56 | 30 | 19 | 18 | 45 | 49 | 9 | 30 | 90 | M12 | 30 | 99 |
| A581094.0027 | A581094.TM12X3501 | 109 | 94 | 56 | 30 | 19 | 18 | 45 | 49 | 9 | 30 | 90 | M12 | 35 | 102 |
| A581094.0028 | A581094.TM12X4001 | 109 | 94 | 56 | 30 | 19 | 18 | 45 | 49 | 9 | 30 | 90 | M12 | 40 | 106 |
| A581094.0030 | A581094.TM12X5001 | 109 | 94 | 56 | 30 | 19 | 18 | 45 | 49 | 9 | 30 | 90 | M12 | 50 | 108 |
| A581094.0032 | A581094.TM12X6001 | 109 | 94 | 56 | 30 | 19 | 18 | 45 | 49 | 9 | 30 | 90 | M12 | 60 | 115 |
| A581094.0033 | A581094.TM12X7001 | 109 | 94 | 56 | 30 | 19 | 18 | 45 | 49 | 9 | 30 | 90 | M12 | 70 | 123 |
| A581108.0003 | A581108.TM12X2001 | 125 | 108 | 64 | 34 | 24 | 21 | 51 | 55 | 10 | 35 | 90 | M12 | 20 | 137 |
| A581108.0004 | A581108.TM12X3001 | 125 | 108 | 64 | 34 | 24 | 21 | 51 | 55 | 10 | 35 | 90 | M12 | 30 | 144 |
| A581108.0005 | A581108.TM12X4001 | 125 | 108 | 64 | 34 | 24 | 21 | 51 | 55 | 10 | 35 | 90 | M12 | 40 | 151 |
| A581108.0006 | A581108.TM12X5001 | 125 | 108 | 64 | 34 | 24 | 21 | 51 | 55 | 10 | 35 | 90 | M12 | 50 | 158 |
| A581108.0007 | A581108.TM12X6001 | 125 | 108 | 64 | 34 | 24 | 21 | 51 | 55 | 10 | 35 | 90 | M12 | 60 | 165 |
| A581108.0008 | A581108.TM12X7001 | 125 | 108 | 64 | 34 | 24 | 21 | 51 | 55 | 10 | 35 | 90 | M12 | 70 | 172 |
| A581108.0022 | A581108.TM14X3001 | 125 | 108 | 64 | 34 | 24 | 21 | 51 | 55 | 10 | 35 | 90 | M14 | 30 | 150 |
| A581108.0013 | A581108.TM14X4001 | 125 | 108 | 64 | 34 | 24 | 21 | 51 | 55 | 10 | 35 | 90 | M14 | 40 | 157 |
| A581108.0014 | A581108.TM14X5001 | 125 | 108 | 64 | 34 | 24 | 21 | 51 | 55 | 10 | 35 | 90 | M14 | 50 | 164 |
| A581108.0015 | A581108.TM14X6001 | 125 | 108 | 64 | 34 | 24 | 21 | 51 | 55 | 10 | 35 | 90 | M14 | 60 | 171 |
| A581108.0019 | A581108.TM16X4001 | 125 | 108 | 64 | 34 | 24 | 21 | 51 | 55 | 10 | 35 | 90 | M16 | 40 | 175 |
| A581108.0020 | A581108.TM16X5001 | 125 | 108 | 64 | 34 | 24 | 21 | 51 | 55 | 10 | 35 | 90 | M16 | 50 | 187 |
| A581108.0021 | A581108.TM16X6001 | 125 | 108 | 64 | 34 | 24 | 21 | 51 | 55 | 10 | 35 | 90 | M16 | 60 | 199 |

Longueurs pivot sur demande avec un minimum de 100 pièces.
LM = Longueur maximale moulable.

A581CIN NEW



LEVIER À CLIQUET « EUROMODEL » AVEC PIVOT FILETÉ EN ACIER INOXYDABLE

INOX

Matériaux :

Technopolymère spécial renforcé aux fibres de verre à haute résistance.
Résistant aux huiles et aux graisses.

Surface :

Satinée.

Couleur du corps du levier et de l'insert :

Noir (RAL 9011).

Inserts :

Douille avec pivot fileté en acier inox (Aisi 303), (tolérance filetage 6g).

Vis de fixation :

Vis en acier inox (Aisi 303) avec tête pour tournevis.

Ressort :

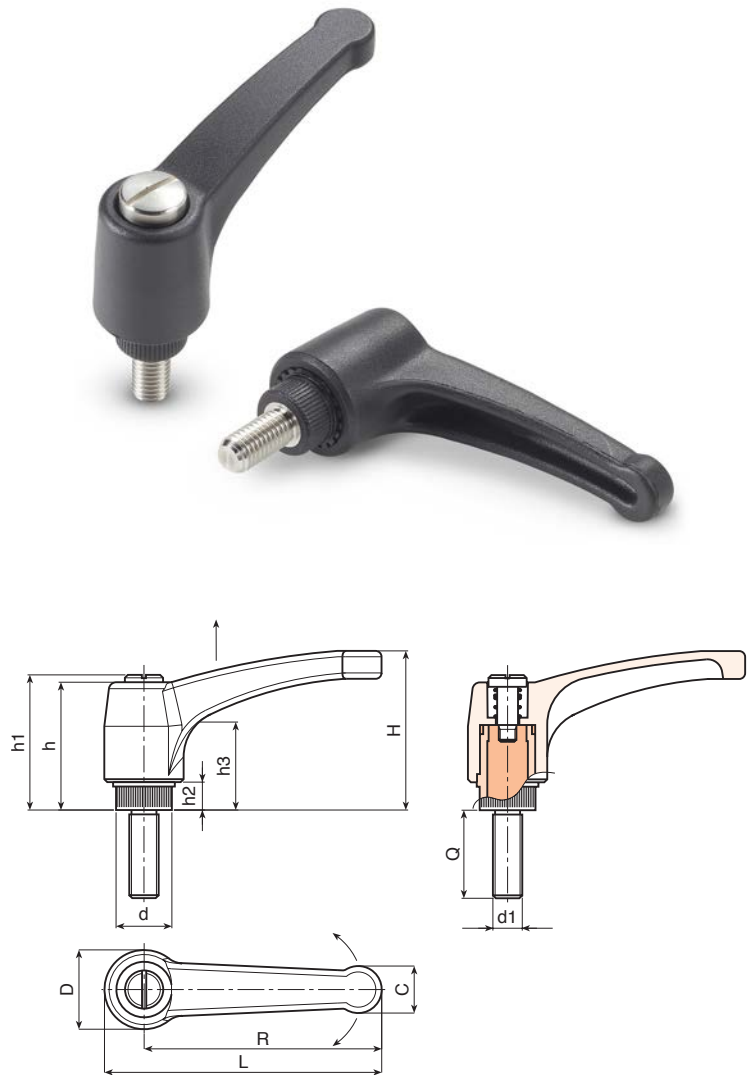
Ressort en acier inox (Aisi 302).

Couleurs alternatives pour le corps du levier :

Orange (RAL 2004 code 02).
Bleu (RAL 5015 code 07).
Jaune (RAL 1021 code 10).
Rouge (RAL 3000 code 16).
Vert (RAL 6024 code 17).
Gris (RAL 7035 cod. 13).

Demandes spéciales :

- Sur demande et pour des quantités importantes les couleurs (attention : gamme réduite) sont celles indiquées dans le tableau des couleurs [page 959].



INOX

| Code | Art. | L | R | H | D | d | c | h | h1 | h2 | h3 | LM | d16g | Q | |
|--------------|----------------------|-----|----|----|----|----|------|----|----|-----|----|----|------|----|-----|
| A581065.0006 | A581065.TM06X2001CIN | 76 | 65 | 43 | 23 | 15 | 13 | 36 | 40 | 8 | 24 | 60 | M6 | 20 | 40 |
| A581065.0013 | A581065.TM06X3001CIN | 76 | 65 | 43 | 23 | 15 | 13 | 36 | 40 | 8 | 24 | 60 | M6 | 30 | 42 |
| A581065.0019 | A581065.TM06X4001CIN | 76 | 65 | 43 | 23 | 15 | 13 | 36 | 40 | 8 | 24 | 60 | M6 | 40 | 44 |
| A581065.0024 | A581065.TM08X1601CIN | 76 | 65 | 43 | 23 | 15 | 13 | 36 | 40 | 8 | 24 | 60 | M8 | 16 | 42 |
| A581065.0028 | A581065.TM08X2001CIN | 76 | 65 | 43 | 23 | 15 | 13 | 36 | 40 | 8 | 24 | 60 | M8 | 20 | 44 |
| A581065.0037 | A581065.TM08X3001CIN | 76 | 65 | 43 | 23 | 15 | 13 | 36 | 40 | 8 | 24 | 60 | M8 | 30 | 47 |
| A581065.0046 | A581065.TM08X4001CIN | 76 | 65 | 43 | 23 | 15 | 13 | 36 | 40 | 8 | 24 | 60 | M8 | 40 | 50 |
| A581080.0002 | A581080.TM08X2001CIN | 93 | 80 | 54 | 27 | 19 | 15.5 | 44 | 48 | 8.5 | 29 | 90 | M8 | 20 | 66 |
| A581080.0005 | A581080.TM08X3001CIN | 93 | 80 | 54 | 27 | 19 | 15.5 | 44 | 48 | 8.5 | 29 | 90 | M8 | 30 | 69 |
| A581080.0011 | A581080.TM08X4001CIN | 93 | 80 | 54 | 27 | 19 | 15.5 | 44 | 48 | 8.5 | 29 | 90 | M8 | 40 | 72 |
| A581080.0020 | A581080.TM10X2001CIN | 93 | 80 | 54 | 27 | 19 | 15.5 | 44 | 48 | 8.5 | 29 | 90 | M10 | 20 | 74 |
| A581080.0025 | A581080.TM10X3001CIN | 93 | 80 | 54 | 27 | 19 | 15.5 | 44 | 48 | 8.5 | 29 | 90 | M10 | 30 | 79 |
| A581080.0029 | A581080.TM10X4001CIN | 93 | 80 | 54 | 27 | 19 | 15.5 | 44 | 48 | 8.5 | 29 | 90 | M10 | 40 | 84 |
| A581080.0043 | A581080.TM12X2001CIN | 93 | 80 | 54 | 27 | 19 | 15.5 | 44 | 48 | 8.5 | 29 | 90 | M12 | 20 | 89 |
| A581080.0047 | A581080.TM12X3001CIN | 93 | 80 | 54 | 27 | 19 | 15.5 | 44 | 48 | 8.5 | 29 | 90 | M12 | 30 | 95 |
| A581080.0050 | A581080.TM12X4001CIN | 93 | 80 | 54 | 27 | 19 | 15.5 | 44 | 48 | 8.5 | 29 | 90 | M12 | 40 | 101 |
| A581094.0009 | A581094.TM10X2001CIN | 109 | 94 | 56 | 30 | 19 | 18 | 45 | 49 | 9 | 30 | 90 | M10 | 20 | 79 |
| A581094.0012 | A581094.TM10X3001CIN | 109 | 94 | 56 | 30 | 19 | 18 | 45 | 49 | 9 | 30 | 90 | M10 | 30 | 84 |
| A581094.0015 | A581094.TM10X4001CIN | 109 | 94 | 56 | 30 | 19 | 18 | 45 | 49 | 9 | 30 | 90 | M10 | 40 | 89 |
| A581094.0035 | A581094.TM12X2001CIN | 109 | 94 | 56 | 30 | 19 | 18 | 45 | 49 | 9 | 30 | 90 | M12 | 20 | 96 |
| A581094.0025 | A581094.TM12X3001CIN | 109 | 94 | 56 | 30 | 19 | 18 | 45 | 49 | 9 | 30 | 90 | M12 | 30 | 101 |
| A581094.0029 | A581094.TM12X4001CIN | 109 | 94 | 56 | 30 | 19 | 18 | 45 | 49 | 9 | 30 | 90 | M12 | 40 | 106 |

Longueurs pivot sur demande avec un minimum de 100 pièces.
LM = Longueur maximale moulable.

A583



LEVIER À DÉCLIC « EUROMODÈLE » AVEC BOUTON ET PIVOT FILETÉ

Matériaux :

Technopolymère spécial renforcé aux fibres de verre à haute résistance.
Résistant aux huiles et aux graisses.

Surface :

Satinée.

Couleur du corps du levier et de l'insert :

Noir (RAL 9011).

Inserts :

Goujon fileté en acier zingué (tolérance 6g).

Bouton :

Bouton en polyamide noir (RAL 9011).

Ressort :

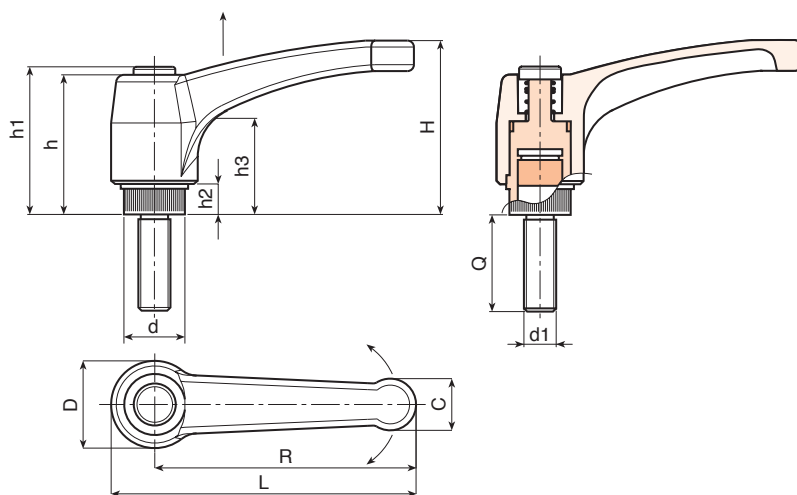
Ressort en acier inox (Aisi 302).

Couleurs alternatives pour le corps du levier et pour le bouton :

Orange (RAL 2004 code 02).
Bleu (RAL 5015 code 07).
Jaune (RAL 1021 code 10).
Rouge (RAL 3000 code 16).
Vert (RAL 6024 code 17).
Gris (RAL 7035 cod. 13).

Demandes spéciales :

- Sur demande et pour des quantités importantes, les inserts peuvent être fournis avec longueurs sur demande.
- Sur demande et pour des quantités importantes, les inserts peuvent être fournis dans un autre matériau.
- Sur demande et pour des quantités importantes les couleurs (attention : gamme réduite) sont celles indiquées dans le tableau des couleurs [page 959].



| Code | Art. | L | R | H | D | d | c | h | h1 | h2 | h3 | LM | d16g | Q | |
|--------------|-------------------|----|----|----|----|------|----|----|----|----|----|----|------|----|------|
| A583043.0001 | A583043.TM04X1001 | 51 | 43 | 33 | 17 | 11.5 | 9 | 29 | 32 | 6 | 18 | 75 | M4 | 10 | 9 |
| A583043.0003 | A583043.TM04X1601 | 51 | 43 | 33 | 17 | 11.5 | 9 | 29 | 32 | 6 | 18 | 75 | M4 | 16 | 10 |
| A583043.0007 | A583043.TM04X2001 | 51 | 43 | 33 | 17 | 11.5 | 9 | 29 | 32 | 6 | 18 | 75 | M4 | 20 | 10 |
| A583043.0012 | A583043.TM04X2501 | 51 | 43 | 33 | 17 | 11.5 | 9 | 29 | 32 | 6 | 18 | 75 | M4 | 25 | 11 |
| A583043.0013 | A583043.TM04X3001 | 51 | 43 | 33 | 17 | 11.5 | 9 | 29 | 32 | 6 | 18 | 75 | M4 | 30 | 11 |
| A583043.0017 | A583043.TM04X4001 | 51 | 43 | 33 | 17 | 11.5 | 9 | 29 | 32 | 6 | 18 | 75 | M4 | 40 | 12 |
| A583043.0018 | A583043.TM05X1001 | 51 | 43 | 33 | 17 | 11.5 | 9 | 29 | 32 | 6 | 18 | 75 | M5 | 10 | 12 |
| A583043.0021 | A583043.TM05X1601 | 51 | 43 | 33 | 17 | 11.5 | 9 | 29 | 32 | 6 | 18 | 75 | M5 | 16 | 13 |
| A583043.0029 | A583043.TM05X2001 | 51 | 43 | 33 | 17 | 11.5 | 9 | 29 | 32 | 6 | 18 | 75 | M5 | 20 | 13 |
| A583043.0034 | A583043.TM05X2501 | 51 | 43 | 33 | 17 | 11.5 | 9 | 29 | 32 | 6 | 18 | 75 | M5 | 25 | 14 |
| A583043.0037 | A583043.TM05X3001 | 51 | 43 | 33 | 17 | 11.5 | 9 | 29 | 32 | 6 | 18 | 75 | M5 | 30 | 15 |
| A583043.0040 | A583043.TM05X4001 | 51 | 43 | 33 | 17 | 11.5 | 9 | 29 | 32 | 6 | 18 | 75 | M5 | 40 | 16 |
| A583043.0043 | A583043.TM06X1001 | 51 | 43 | 33 | 17 | 11.5 | 9 | 29 | 32 | 6 | 18 | 75 | M6 | 10 | 14 |
| A583043.0052 | A583043.TM06X1601 | 51 | 43 | 33 | 17 | 11.5 | 9 | 29 | 32 | 6 | 18 | 75 | M6 | 16 | 15 |
| A583043.0066 | A583043.TM06X2001 | 51 | 43 | 33 | 17 | 11.5 | 9 | 29 | 32 | 6 | 18 | 75 | M6 | 20 | 15,5 |
| A583043.0080 | A583043.TM06X2501 | 51 | 43 | 33 | 17 | 11.5 | 9 | 29 | 32 | 6 | 18 | 75 | M6 | 25 | 16 |
| A583043.0089 | A583043.TM06X3001 | 51 | 43 | 33 | 17 | 11.5 | 9 | 29 | 32 | 6 | 18 | 75 | M6 | 30 | 16,5 |
| A583043.0100 | A583043.TM06X4001 | 51 | 43 | 33 | 17 | 11.5 | 9 | 29 | 32 | 6 | 18 | 75 | M6 | 40 | 18 |
| A583043.0107 | A583043.TM06X5001 | 51 | 43 | 33 | 17 | 11.5 | 9 | 29 | 32 | 6 | 18 | 75 | M6 | 50 | 19,5 |
| A583052.0003 | A583052.TM06X1601 | 63 | 52 | 41 | 22 | 15 | 12 | 36 | 40 | 8 | 23 | 90 | M6 | 16 | 22 |
| A583052.0005 | A583052.TM06X2001 | 63 | 52 | 41 | 22 | 15 | 12 | 36 | 40 | 8 | 23 | 90 | M6 | 20 | 23 |
| A583052.0010 | A583052.TM06X2501 | 63 | 52 | 41 | 22 | 15 | 12 | 36 | 40 | 8 | 23 | 90 | M6 | 25 | 24 |
| A583052.0012 | A583052.TM06X3001 | 63 | 52 | 41 | 22 | 15 | 12 | 36 | 40 | 8 | 23 | 90 | M6 | 30 | 25 |
| A583052.0018 | A583052.TM06X3501 | 63 | 52 | 41 | 22 | 15 | 12 | 36 | 40 | 8 | 23 | 90 | M6 | 35 | 26 |
| A583052.0019 | A583052.TM06X4001 | 63 | 52 | 41 | 22 | 15 | 12 | 36 | 40 | 8 | 23 | 90 | M6 | 40 | 27 |
| A583052.0023 | A583052.TM06X5001 | 63 | 52 | 41 | 22 | 15 | 12 | 36 | 40 | 8 | 23 | 90 | M6 | 50 | 28 |
| A583052.0031 | A583052.TM08X1601 | 63 | 52 | 41 | 22 | 15 | 12 | 36 | 40 | 8 | 23 | 90 | M8 | 16 | 24 |

A583

LEVIER À DÉCLIC « EUROMODÈLE » AVEC BOUTON ET PIVOT FILETÉ

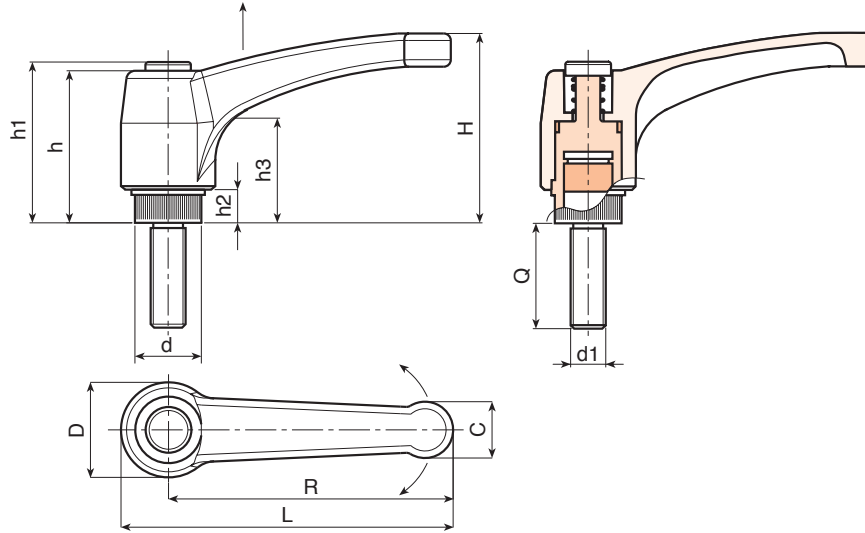


PA6
+G.F.

UL94
HB

RoHS
COMPLIANT

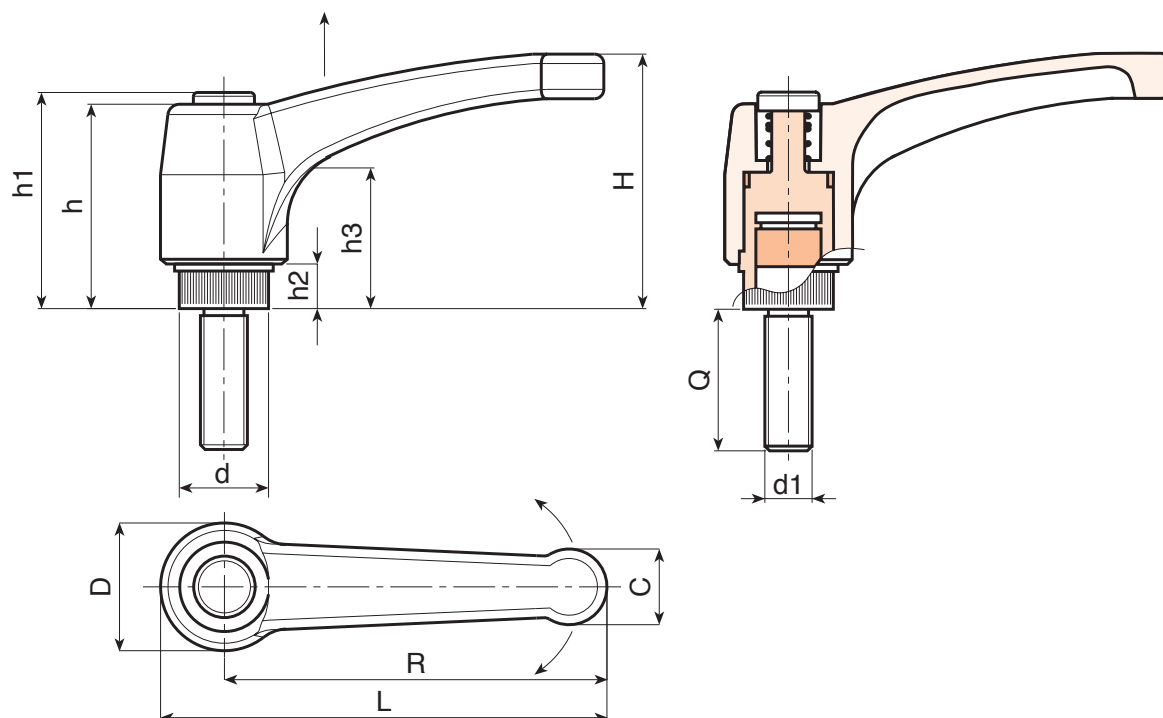
01



| Code | Art. | L | R | H | D | d | c | h | h1 | h2 | h3 | LM | d16g | Q | |
|--------------|-------------------|----|----|----|----|----|------|----|----|-----|----|----|------|----|------|
| A583052.0037 | A583052.TM08X2001 | 63 | 52 | 41 | 22 | 15 | 12 | 36 | 40 | 8 | 23 | 90 | M8 | 20 | 25 |
| A583052.0048 | A583052.TM08X2501 | 63 | 52 | 41 | 22 | 15 | 12 | 36 | 40 | 8 | 23 | 90 | M8 | 25 | 27 |
| A583052.0053 | A583052.TM08X3001 | 63 | 52 | 41 | 22 | 15 | 12 | 36 | 40 | 8 | 23 | 90 | M8 | 30 | 28,5 |
| A583052.0062 | A583052.TM08X3501 | 63 | 52 | 41 | 22 | 15 | 12 | 36 | 40 | 8 | 23 | 90 | M8 | 35 | 30 |
| A583052.0063 | A583052.TM08X4001 | 63 | 52 | 41 | 22 | 15 | 12 | 36 | 40 | 8 | 23 | 90 | M8 | 40 | 31,5 |
| A583052.0068 | A583052.TM08X4501 | 63 | 52 | 41 | 22 | 15 | 12 | 36 | 40 | 8 | 23 | 90 | M8 | 45 | 33 |
| A583052.0069 | A583052.TM08X5001 | 63 | 52 | 41 | 22 | 15 | 12 | 36 | 40 | 8 | 23 | 90 | M8 | 50 | 34,5 |
| A583052.0080 | A583052.TM10X2001 | 63 | 52 | 41 | 22 | 15 | 12 | 36 | 40 | 8 | 23 | 90 | M10 | 20 | 31 |
| A583052.0084 | A583052.TM10X2501 | 63 | 52 | 41 | 22 | 15 | 12 | 36 | 40 | 8 | 23 | 90 | M10 | 25 | 33,5 |
| A583052.0088 | A583052.TM10X3001 | 63 | 52 | 41 | 22 | 15 | 12 | 36 | 40 | 8 | 23 | 90 | M10 | 30 | 36 |
| A583052.0091 | A583052.TM10X3501 | 63 | 52 | 41 | 22 | 15 | 12 | 36 | 40 | 8 | 23 | 90 | M10 | 35 | 38,5 |
| A583052.0092 | A583052.TM10X4001 | 63 | 52 | 41 | 22 | 15 | 12 | 36 | 40 | 8 | 23 | 90 | M10 | 40 | 41 |
| A583052.0094 | A583052.TM10X5001 | 63 | 52 | 41 | 22 | 15 | 12 | 36 | 40 | 8 | 23 | 90 | M10 | 50 | 46 |
| A583065.0001 | A583065.TM06X1601 | 76 | 65 | 43 | 23 | 15 | 13 | 36 | 40 | 8 | 24 | 90 | M6 | 16 | 30 |
| A583065.0003 | A583065.TM06X2001 | 76 | 65 | 43 | 23 | 15 | 13 | 36 | 40 | 8 | 24 | 90 | M6 | 20 | 30 |
| A583065.0007 | A583065.TM06X2501 | 76 | 65 | 43 | 23 | 15 | 13 | 36 | 40 | 8 | 24 | 90 | M6 | 25 | 30 |
| A583065.0008 | A583065.TM06X3001 | 76 | 65 | 43 | 23 | 15 | 13 | 36 | 40 | 8 | 24 | 90 | M6 | 30 | 30 |
| A583065.0012 | A583065.TM06X3501 | 76 | 65 | 43 | 23 | 15 | 13 | 36 | 40 | 8 | 24 | 90 | M6 | 35 | 30 |
| A583065.0013 | A583065.TM06X4001 | 76 | 65 | 43 | 23 | 15 | 13 | 36 | 40 | 8 | 24 | 90 | M6 | 40 | 30 |
| A583065.0018 | A583065.TM06X4501 | 76 | 65 | 43 | 23 | 15 | 13 | 36 | 40 | 8 | 24 | 90 | M6 | 45 | 30 |
| A583065.0019 | A583065.TM06X5001 | 76 | 65 | 43 | 23 | 15 | 13 | 36 | 40 | 8 | 24 | 90 | M6 | 50 | 30 |
| A583065.0024 | A583065.TM08X1601 | 76 | 65 | 43 | 23 | 15 | 13 | 36 | 40 | 8 | 24 | 90 | M8 | 16 | 31,5 |
| A583065.0032 | A583065.TM08X2001 | 76 | 65 | 43 | 23 | 15 | 13 | 36 | 40 | 8 | 24 | 90 | M8 | 20 | 33 |
| A583065.0043 | A583065.TM08X2501 | 76 | 65 | 43 | 23 | 15 | 13 | 36 | 40 | 8 | 24 | 90 | M8 | 25 | 34,5 |
| A583065.0051 | A583065.TM08X3001 | 76 | 65 | 43 | 23 | 15 | 13 | 36 | 40 | 8 | 24 | 90 | M8 | 30 | 36 |
| A583065.0060 | A583065.TM08X3501 | 76 | 65 | 43 | 23 | 15 | 13 | 36 | 40 | 8 | 24 | 90 | M8 | 35 | 37,5 |
| A583065.0075 | A583065.TM08X4501 | 76 | 65 | 43 | 23 | 15 | 13 | 36 | 40 | 8 | 24 | 90 | M8 | 45 | 41 |
| A583065.0077 | A583065.TM08X5001 | 76 | 65 | 43 | 23 | 15 | 13 | 36 | 40 | 8 | 24 | 90 | M8 | 50 | 42,5 |
| A583065.0092 | A583065.TM10X2001 | 76 | 65 | 43 | 23 | 15 | 13 | 36 | 40 | 8 | 24 | 90 | M10 | 20 | 37 |
| A583065.0096 | A583065.TM10X2501 | 76 | 65 | 43 | 23 | 15 | 13 | 36 | 40 | 8 | 24 | 90 | M10 | 25 | 39,5 |
| A583065.0100 | A583065.TM10X3001 | 76 | 65 | 43 | 23 | 15 | 13 | 36 | 40 | 8 | 24 | 90 | M10 | 30 | 42 |
| A583065.0103 | A583065.TM10X3501 | 76 | 65 | 43 | 23 | 15 | 13 | 36 | 40 | 8 | 24 | 90 | M10 | 35 | 44,5 |
| A583065.0104 | A583065.TM10X4001 | 76 | 65 | 43 | 23 | 15 | 13 | 36 | 40 | 8 | 24 | 90 | M10 | 40 | 47 |
| A583065.0111 | A583065.TM10X4501 | 76 | 65 | 43 | 23 | 15 | 13 | 36 | 40 | 8 | 24 | 90 | M10 | 45 | 49,5 |
| A583065.0112 | A583065.TM10X5001 | 76 | 65 | 43 | 23 | 15 | 13 | 36 | 40 | 8 | 24 | 90 | M10 | 50 | 52 |
| A583080.0003 | A583080.TM08X2001 | 93 | 80 | 54 | 27 | 19 | 15,5 | 44 | 48 | 8,5 | 29 | 90 | M8 | 20 | 47 |
| A583080.0008 | A583080.TM08X2501 | 93 | 80 | 54 | 27 | 19 | 15,5 | 44 | 48 | 8,5 | 29 | 90 | M8 | 25 | 49 |
| A583080.0012 | A583080.TM08X3001 | 93 | 80 | 54 | 27 | 19 | 15,5 | 44 | 48 | 8,5 | 29 | 90 | M8 | 30 | 50,5 |
| A583080.0014 | A583080.TM08X3501 | 93 | 80 | 54 | 27 | 19 | 15,5 | 44 | 48 | 8,5 | 29 | 90 | M8 | 35 | 52 |
| A583080.0016 | A583080.TM08X4001 | 93 | 80 | 54 | 27 | 19 | 15,5 | 44 | 48 | 8,5 | 29 | 90 | M8 | 40 | 54 |
| A583080.0022 | A583080.TM08X5001 | 93 | 80 | 54 | 27 | 19 | 15,5 | 44 | 48 | 8,5 | 29 | 90 | M8 | 50 | 57 |
| A583080.0033 | A583080.TM10X2001 | 93 | 80 | 54 | 27 | 19 | 15,5 | 44 | 48 | 8,5 | 29 | 90 | M10 | 20 | 54 |
| A583080.0041 | A583080.TM10X2501 | 93 | 80 | 54 | 27 | 19 | 15,5 | 44 | 48 | 8,5 | 29 | 90 | M10 | 25 | 56,5 |
| A583080.0049 | A583080.TM10X3001 | 93 | 80 | 54 | 27 | 19 | 15,5 | 44 | 48 | 8,5 | 29 | 90 | M10 | 30 | 59 |
| A583080.0057 | A583080.TM10X3501 | 93 | 80 | 54 | 27 | 19 | 15,5 | 44 | 48 | 8,5 | 29 | 90 | M10 | 35 | 61,5 |
| A583080.0060 | A583080.TM10X4001 | 93 | 80 | 54 | 27 | 19 | 15,5 | 44 | 48 | 8,5 | 29 | 90 | M10 | 40 | 64 |
| A583080.0065 | A583080.TM10X4501 | 93 | 80 | 54 | 27 | 19 | 15,5 | 44 | 48 | 8,5 | 29 | 90 | M10 | 45 | 66,5 |
| A583080.0067 | A583080.TM10X5001 | 93 | 80 | 54 | 27 | 19 | 15,5 | 44 | 48 | 8,5 | 29 | 90 | M10 | 50 | 69 |
| A583080.0091 | A583080.TM12X2001 | 93 | 80 | 54 | 27 | 19 | 15,5 | 44 | 48 | 8,5 | 29 | 90 | M12 | 20 | 65 |
| A583080.0100 | A583080.TM12X2501 | 93 | 80 | 54 | 27 | 19 | 15,5 | 44 | 48 | 8,5 | 29 | 90 | M12 | 25 | 69 |
| A583080.0103 | A583080.TM12X3001 | 93 | 80 | 54 | 27 | 19 | 15,5 | 44 | 48 | 8,5 | 29 | 90 | M12 | 30 | 72 |
| A583080.0110 | A583080.TM12X3501 | 93 | 80 | 54 | 27 | 19 | 15,5 | 44 | 48 | 8,5 | 29 | 90 | M12 | 35 | 75 |

A583

LEVIER À DÉCLIC « EUROMODÈLE » AVEC BOUTON ET PIVOT FILETÉ



01

| Code | Art. | L | R | H | D | d | c | h | h1 | h2 | h3 | LM | d16g | Q | g |
|--------------|-------------------|-----|-----|----|----|----|------|----|----|-----|----|-----|------|----|-----|
| A583080.0113 | A583080.TM12X4001 | 93 | 80 | 54 | 27 | 19 | 15.5 | 44 | 48 | 8.5 | 29 | 90 | M12 | 40 | 79 |
| A583080.0118 | A583080.TM12X5001 | 93 | 80 | 54 | 27 | 19 | 15.5 | 44 | 48 | 8.5 | 29 | 90 | M12 | 50 | 83 |
| A583080.0121 | A583080.TM12X6001 | 93 | 80 | 54 | 27 | 19 | 15.5 | 44 | 48 | 8.5 | 29 | 90 | M12 | 60 | 86 |
| A583080.0124 | A583080.TM12X7001 | 93 | 80 | 54 | 27 | 19 | 15.5 | 44 | 48 | 8.5 | 29 | 90 | M12 | 70 | 93 |
| A583094.0001 | A583094.TM08X2001 | 109 | 94 | 56 | 30 | 19 | 18 | 45 | 49 | 9 | 30 | 90 | M8 | 20 | 55 |
| A583094.0002 | A583094.TM08X2501 | 109 | 94 | 56 | 30 | 19 | 18 | 45 | 49 | 9 | 30 | 90 | M8 | 25 | 57 |
| A583094.0003 | A583094.TM08X3001 | 109 | 94 | 56 | 30 | 19 | 18 | 45 | 49 | 9 | 30 | 90 | M8 | 30 | 58 |
| A583094.0004 | A583094.TM08X3501 | 109 | 94 | 56 | 30 | 19 | 18 | 45 | 49 | 9 | 30 | 90 | M8 | 35 | 60 |
| A583094.0005 | A583094.TM08X4001 | 109 | 94 | 56 | 30 | 19 | 18 | 45 | 49 | 9 | 30 | 90 | M8 | 40 | 62 |
| A583094.0006 | A583094.TM08X5001 | 109 | 94 | 56 | 30 | 19 | 18 | 45 | 49 | 9 | 30 | 90 | M8 | 50 | 65 |
| A583094.0008 | A583094.TM10X2001 | 109 | 94 | 56 | 30 | 19 | 18 | 45 | 49 | 9 | 30 | 90 | M10 | 20 | 62 |
| A583094.0012 | A583094.TM10X2501 | 109 | 94 | 56 | 30 | 19 | 18 | 45 | 49 | 9 | 30 | 90 | M10 | 25 | 67 |
| A583094.0016 | A583094.TM10X3001 | 109 | 94 | 56 | 30 | 19 | 18 | 45 | 49 | 9 | 30 | 90 | M10 | 30 | 69 |
| A583094.0020 | A583094.TM10X3501 | 109 | 94 | 56 | 30 | 19 | 18 | 45 | 49 | 9 | 30 | 90 | M10 | 35 | 72 |
| A583094.0032 | A583094.TM12X2001 | 109 | 94 | 56 | 30 | 19 | 18 | 45 | 49 | 9 | 30 | 90 | M12 | 20 | 73 |
| A583094.0034 | A583094.TM12X2501 | 109 | 94 | 56 | 30 | 19 | 18 | 45 | 49 | 9 | 30 | 90 | M12 | 25 | 80 |
| A583094.0035 | A583094.TM12X3001 | 109 | 94 | 56 | 30 | 19 | 18 | 45 | 49 | 9 | 30 | 90 | M12 | 30 | 83 |
| A583094.0039 | A583094.TM12X3501 | 109 | 94 | 56 | 30 | 19 | 18 | 45 | 49 | 9 | 30 | 90 | M12 | 35 | 87 |
| A583094.0040 | A583094.TM12X4001 | 109 | 94 | 56 | 30 | 19 | 18 | 45 | 49 | 9 | 30 | 90 | M12 | 40 | 91 |
| A583094.0044 | A583094.TM12X5001 | 109 | 94 | 56 | 30 | 19 | 18 | 45 | 49 | 9 | 30 | 90 | M12 | 50 | 94 |
| A583094.0046 | A583094.TM12X6001 | 109 | 94 | 56 | 30 | 19 | 18 | 45 | 49 | 9 | 30 | 90 | M12 | 60 | 101 |
| A583094.0047 | A583094.TM12X7001 | 109 | 94 | 56 | 30 | 19 | 18 | 45 | 49 | 9 | 30 | 90 | M12 | 70 | 108 |
| A583108.0001 | A583108.TM12X2001 | 125 | 108 | 64 | 34 | 24 | 21 | 51 | 55 | 10 | 35 | 100 | M12 | 20 | 101 |
| A583108.0004 | A583108.TM12X3001 | 125 | 108 | 64 | 34 | 24 | 21 | 51 | 55 | 10 | 35 | 100 | M12 | 30 | 108 |
| A583108.0007 | A583108.TM12X4001 | 125 | 108 | 64 | 34 | 24 | 21 | 51 | 55 | 10 | 35 | 100 | M12 | 40 | 115 |
| A583108.0009 | A583108.TM12X5001 | 125 | 108 | 64 | 34 | 24 | 21 | 51 | 55 | 10 | 35 | 100 | M12 | 50 | 122 |
| A583108.0014 | A583108.TM12X6001 | 125 | 108 | 64 | 34 | 24 | 21 | 51 | 55 | 10 | 35 | 100 | M12 | 60 | 129 |
| A583108.0015 | A583108.TM12X7001 | 125 | 108 | 64 | 34 | 24 | 21 | 51 | 55 | 10 | 35 | 100 | M12 | 70 | 136 |
| A583108.0017 | A583108.TM14X3001 | 125 | 108 | 64 | 34 | 24 | 21 | 51 | 55 | 10 | 35 | 100 | M14 | 30 | 114 |
| A583108.0019 | A583108.TM14X4001 | 125 | 108 | 64 | 34 | 24 | 21 | 51 | 55 | 10 | 35 | 100 | M14 | 40 | 121 |
| A583108.0022 | A583108.TM14X5001 | 125 | 108 | 64 | 34 | 24 | 21 | 51 | 55 | 10 | 35 | 100 | M14 | 50 | 128 |
| A583108.0024 | A583108.TM14X6001 | 125 | 108 | 64 | 34 | 24 | 21 | 51 | 55 | 10 | 35 | 100 | M14 | 60 | 134 |
| A583108.0027 | A583108.TM16X4001 | 125 | 108 | 64 | 34 | 24 | 21 | 51 | 55 | 10 | 35 | 100 | M16 | 40 | 139 |
| A583108.0029 | A583108.TM16X5001 | 125 | 108 | 64 | 34 | 24 | 21 | 51 | 55 | 10 | 35 | 100 | M16 | 50 | 151 |
| A583108.0031 | A583108.TM16X6001 | 125 | 108 | 64 | 34 | 24 | 21 | 51 | 55 | 10 | 35 | 100 | M16 | 60 | 163 |

Longhezze perno a richiesta con un minimo di 50 pezzi.
LM = Longueur maximale mouvable.

A583CIN

+135°
-30°

PA6
+G.F.

UL94
HB

RoHS
COMPLIANT

LEVIER À DÉCLIC « EUROMODÈLE » AVEC BOUTON ET PIVOT FILETÉ EN ACIER INOX

INOX

Matériaux :

Technopolymère spécial renforcé aux fibres de verre à haute résistance.
Résistant aux huiles et aux graisses.

Surface :

Satinée.

Couleur du corps du levier et de l'insert :

Noir (RAL 9011).

Inserts :

Goujon fileté en acier inox (Aisi 303), (tolérance filetage 6g).

Bouton :

Bouton en polyamide noir (RAL 9011).

Ressort :

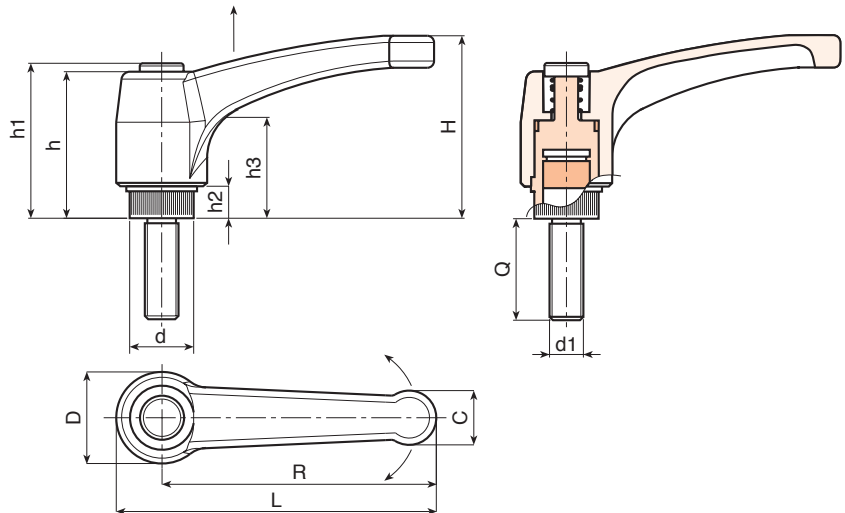
Ressort en acier inox (Aisi 302).

Couleurs alternatives pour le corps du levier et pour le bouton :

Orange (RAL 2004 code 02).
Bleu (RAL 5015 code 07).
Jaune (RAL 1021 code 10).
Rouge (RAL 3000 code 16).
Vert (RAL 6024 code 17).
Gris (RAL 7035 cod. 13).

Demands spéciales :

- Sur demande et pour des quantités importantes, les inserts peuvent être fournis avec longueurs sur demande.
- Sur demande et pour des quantités importantes les couleurs (attention : gamme réduite) sont celles indiquées dans le tableau des couleurs [page 959].



INOX

| Code | Art. | L | R | H | D | d | c | h | h1 | h2 | h3 | LM | d1 _{6g} | Q | |
|--------------|----------------------|----|----|----|----|------|----|----|----|----|----|----|------------------|----|----|
| A583043.0005 | A583043.TM04X1601CIN | 51 | 43 | 33 | 17 | 11.5 | 9 | 29 | 32 | 6 | 18 | 75 | M4 | 16 | 12 |
| A583043.0010 | A583043.TM04X2001CIN | 51 | 43 | 33 | 17 | 11.5 | 9 | 29 | 32 | 6 | 18 | 75 | M4 | 20 | 13 |
| A583043.0015 | A583043.TM04X3001CIN | 51 | 43 | 33 | 17 | 11.5 | 9 | 29 | 32 | 6 | 18 | 75 | M4 | 30 | 14 |
| A583043.0026 | A583043.TM05X1601CIN | 51 | 43 | 33 | 17 | 11.5 | 9 | 29 | 32 | 6 | 18 | 75 | M5 | 16 | 12 |
| A583043.0033 | A583043.TM05X2001CIN | 51 | 43 | 33 | 17 | 11.5 | 9 | 29 | 32 | 6 | 18 | 75 | M5 | 20 | 14 |
| A583043.0038 | A583043.TM05X3001CIN | 51 | 43 | 33 | 17 | 11.5 | 9 | 29 | 32 | 6 | 18 | 75 | M5 | 30 | 15 |
| A583043.0058 | A583043.TM06X1601CIN | 51 | 43 | 33 | 17 | 11.5 | 9 | 29 | 32 | 6 | 18 | 75 | M6 | 16 | 17 |
| A583043.0075 | A583043.TM06X2001CIN | 51 | 43 | 33 | 17 | 11.5 | 9 | 29 | 32 | 6 | 18 | 75 | M6 | 20 | 18 |
| A583043.0094 | A583043.TM06X3001CIN | 51 | 43 | 33 | 17 | 11.5 | 9 | 29 | 32 | 6 | 18 | 75 | M6 | 30 | 20 |
| A583052.0004 | A583052.TM06X1601CIN | 63 | 52 | 41 | 22 | 15 | 12 | 36 | 40 | 8 | 23 | 90 | M6 | 16 | 25 |
| A583052.0008 | A583052.TM06X2001CIN | 63 | 52 | 41 | 22 | 15 | 12 | 36 | 40 | 8 | 23 | 90 | M6 | 20 | 26 |
| A583052.0016 | A583052.TM06X3001CIN | 63 | 52 | 41 | 22 | 15 | 12 | 36 | 40 | 8 | 23 | 90 | M6 | 30 | 28 |
| A583052.0021 | A583052.TM06X4001CIN | 63 | 52 | 41 | 22 | 15 | 12 | 36 | 40 | 8 | 23 | 90 | M6 | 40 | 30 |
| A583052.0035 | A583052.TM08X1601CIN | 63 | 52 | 41 | 22 | 15 | 12 | 36 | 40 | 8 | 23 | 90 | M8 | 16 | 27 |
| A583052.0042 | A583052.TM08X2001CIN | 63 | 52 | 41 | 22 | 15 | 12 | 36 | 40 | 8 | 23 | 90 | M8 | 20 | 28 |
| A583052.0059 | A583052.TM08X3001CIN | 63 | 52 | 41 | 22 | 15 | 12 | 36 | 40 | 8 | 23 | 90 | M8 | 30 | 31 |
| A583052.0065 | A583052.TM08X4001CIN | 63 | 52 | 41 | 22 | 15 | 12 | 36 | 40 | 8 | 23 | 90 | M8 | 40 | 33 |
| A583052.0079 | A583052.TM10X1601CIN | 63 | 52 | 41 | 22 | 15 | 12 | 36 | 40 | 8 | 23 | 90 | M10 | 16 | 33 |
| A583052.0082 | A583052.TM10X2001CIN | 63 | 52 | 41 | 22 | 15 | 12 | 36 | 40 | 8 | 23 | 90 | M10 | 20 | 35 |

A583CIN



LEVIER À DÉCLIC « EUROMODÈLE » AVEC BOUTON ET PIVOT FILETÉ EN ACIER INOX

01

| Code | Art. | L | R | H | D | d | c | h | h1 | h2 | h3 | LM | d16g | Q | |
|--------------|----------------------|-----|-----|----|----|----|------|----|----|-----|----|-----|------|----|------|
| A583052.0090 | A583052.TM10X3001CIN | 63 | 52 | 41 | 22 | 15 | 12 | 36 | 40 | 8 | 23 | 90 | M10 | 30 | 40 |
| A583052.0093 | A583052.TM10X4001CIN | 63 | 52 | 41 | 22 | 15 | 12 | 36 | 40 | 8 | 23 | 90 | M10 | 40 | 45 |
| - | A583065.TM06X1601CIN | 76 | 65 | 43 | 23 | 15 | 13 | 36 | 40 | 8 | 24 | 90 | M6 | 16 | 28 |
| A583065.0006 | A583065.TM06X2001CIN | 76 | 65 | 43 | 23 | 15 | 13 | 36 | 40 | 8 | 24 | 90 | M6 | 20 | 29 |
| A583065.0010 | A583065.TM06X3001CIN | 76 | 65 | 43 | 23 | 15 | 13 | 36 | 40 | 8 | 24 | 90 | M6 | 30 | 31 |
| A583065.0017 | A583065.TM06X4001CIN | 76 | 65 | 43 | 23 | 15 | 13 | 36 | 40 | 8 | 24 | 90 | M6 | 40 | 32,5 |
| A583065.0028 | A583065.TM08X1601CIN | 76 | 65 | 43 | 23 | 15 | 13 | 36 | 40 | 8 | 24 | 90 | M8 | 16 | 33 |
| A583065.0040 | A583065.TM08X2001CIN | 76 | 65 | 43 | 23 | 15 | 13 | 36 | 40 | 8 | 24 | 90 | M8 | 20 | 35 |
| A583065.0057 | A583065.TM08X3001CIN | 76 | 65 | 43 | 23 | 15 | 13 | 36 | 40 | 8 | 24 | 90 | M8 | 30 | 38 |
| A583065.0072 | A583065.TM08X4001CIN | 76 | 65 | 43 | 23 | 15 | 13 | 36 | 40 | 8 | 24 | 90 | M8 | 40 | 41 |
| A583065.0091 | A583065.TM10X1601CIN | 76 | 65 | 43 | 23 | 15 | 13 | 36 | 40 | 8 | 24 | 90 | M10 | 16 | 39 |
| A583065.0095 | A583065.TM10X2001CIN | 76 | 65 | 43 | 23 | 15 | 13 | 36 | 40 | 8 | 24 | 90 | M10 | 20 | 41 |
| A583065.0102 | A583065.TM10X3001CIN | 76 | 65 | 43 | 23 | 15 | 13 | 36 | 40 | 8 | 24 | 90 | M10 | 30 | 46 |
| A583065.0108 | A583065.TM10X4001CIN | 76 | 65 | 43 | 23 | 15 | 13 | 36 | 40 | 8 | 24 | 90 | M10 | 40 | 51 |
| A583080.0002 | A583080.TM08X5001CIN | 93 | 80 | 54 | 27 | 19 | 15,5 | 44 | 48 | 8,5 | 29 | 90 | M8 | 16 | 46 |
| A583080.0007 | A583080.TM08X2001CIN | 93 | 80 | 54 | 27 | 19 | 15,5 | 44 | 48 | 8,5 | 29 | 90 | M8 | 20 | 49 |
| A583080.0013 | A583080.TM08X3001CIN | 93 | 80 | 54 | 27 | 19 | 15,5 | 44 | 48 | 8,5 | 29 | 90 | M8 | 30 | 51 |
| A583080.0021 | A583080.TM08X4001CIN | 93 | 80 | 54 | 27 | 19 | 15,5 | 44 | 48 | 8,5 | 29 | 90 | M8 | 40 | 54 |
| A583080.0025 | A583080.TM08X5001CIN | 93 | 80 | 54 | 27 | 19 | 15,5 | 44 | 48 | 8,5 | 29 | 90 | M8 | 50 | 57 |
| A583080.0039 | A583080.TM10X2001CIN | 93 | 80 | 54 | 27 | 19 | 15,5 | 44 | 48 | 8,5 | 29 | 90 | M10 | 20 | 56 |
| A583080.0054 | A583080.TM10X3001CIN | 93 | 80 | 54 | 27 | 19 | 15,5 | 44 | 48 | 8,5 | 29 | 90 | M10 | 30 | 61 |
| A583080.0064 | A583080.TM10X4001CIN | 93 | 80 | 54 | 27 | 19 | 15,5 | 44 | 48 | 8,5 | 29 | 90 | M10 | 40 | 66 |
| A583080.0071 | A583080.TM10X5001CIN | 93 | 80 | 54 | 27 | 19 | 15,5 | 44 | 48 | 8,5 | 29 | 90 | M10 | 50 | 71 |
| A583080.0096 | A583080.TM12X2001CIN | 93 | 80 | 54 | 27 | 19 | 15,5 | 44 | 48 | 8,5 | 29 | 90 | M12 | 20 | 68 |
| A583080.0107 | A583080.TM12X3001CIN | 93 | 80 | 54 | 27 | 19 | 15,5 | 44 | 48 | 8,5 | 29 | 90 | M12 | 30 | 75 |
| A583080.0116 | A583080.TM12X4001CIN | 93 | 80 | 54 | 27 | 19 | 15,5 | 44 | 48 | 8,5 | 29 | 90 | M12 | 40 | 82 |
| A583080.0120 | A583080.TM12X5001CIN | 93 | 80 | 54 | 27 | 19 | 15,5 | 44 | 48 | 8,5 | 29 | 90 | M12 | 50 | 89 |
| A583094.0052 | A583094.TM08X2001CIN | 109 | 94 | 56 | 30 | 19 | 18 | 45 | 49 | 9 | 30 | 90 | M8 | 20 | 52 |
| A583094.0053 | A583094.TM08X3001CIN | 109 | 94 | 56 | 30 | 19 | 18 | 45 | 49 | 9 | 30 | 90 | M8 | 30 | 55 |
| A583094.0054 | A583094.TM08X4001CIN | 109 | 94 | 56 | 30 | 19 | 18 | 45 | 49 | 9 | 30 | 90 | M8 | 40 | 58 |
| A583094.0055 | A583094.TM08X5001CIN | 109 | 94 | 56 | 30 | 19 | 18 | 45 | 49 | 9 | 30 | 90 | M8 | 50 | 61 |
| A583094.0011 | A583094.TM10X2001CIN | 109 | 94 | 56 | 30 | 19 | 18 | 45 | 49 | 9 | 30 | 90 | M10 | 20 | 63 |
| A583094.0019 | A583094.TM10X3001CIN | 109 | 94 | 56 | 30 | 19 | 18 | 45 | 49 | 9 | 30 | 90 | M10 | 30 | 68 |
| A583094.0024 | A583094.TM10X4001CIN | 109 | 94 | 56 | 30 | 19 | 18 | 45 | 49 | 9 | 30 | 90 | M10 | 40 | 73 |
| A583094.0026 | A583094.TM10X5001CIN | 109 | 94 | 56 | 30 | 19 | 18 | 45 | 49 | 9 | 30 | 90 | M10 | 50 | 78 |
| A583094.0033 | A583094.TM12X2001CIN | 109 | 94 | 56 | 30 | 19 | 18 | 45 | 49 | 9 | 30 | 90 | M12 | 20 | 75 |
| A583094.0038 | A583094.TM12X3001CIN | 109 | 94 | 56 | 30 | 19 | 18 | 45 | 49 | 9 | 30 | 90 | M12 | 30 | 82 |
| A583094.0042 | A583094.TM12X4001CIN | 109 | 94 | 56 | 30 | 19 | 18 | 45 | 49 | 9 | 30 | 90 | M12 | 40 | 89 |
| A583094.0045 | A583094.TM12X5001CIN | 109 | 94 | 56 | 30 | 19 | 18 | 45 | 49 | 9 | 30 | 90 | M12 | 50 | 96 |
| A583108.0002 | A583108.TM12X2001CIN | 125 | 108 | 64 | 34 | 24 | 21 | 51 | 55 | 10 | 35 | 100 | M12 | 20 | 103 |
| A583108.0006 | A583108.TM12X3001CIN | 125 | 108 | 64 | 34 | 24 | 21 | 51 | 55 | 10 | 35 | 100 | M12 | 30 | 110 |
| A583108.0008 | A583108.TM12X4001CIN | 125 | 108 | 64 | 34 | 24 | 21 | 51 | 55 | 10 | 35 | 100 | M12 | 40 | 117 |
| A583108.0012 | A583108.TM12X5001CIN | 125 | 108 | 64 | 34 | 24 | 21 | 51 | 55 | 10 | 35 | 100 | M12 | 50 | 124 |
| A583108.0016 | A583108.TM14X2001CIN | 125 | 108 | 64 | 34 | 24 | 21 | 51 | 55 | 10 | 35 | 100 | M14 | 20 | 109 |
| A583108.0018 | A583108.TM14X3001CIN | 125 | 108 | 64 | 34 | 24 | 21 | 51 | 55 | 10 | 35 | 100 | M14 | 30 | 116 |
| A583108.0021 | A583108.TM14X4001CIN | 125 | 108 | 64 | 34 | 24 | 21 | 51 | 55 | 10 | 35 | 100 | M14 | 40 | 123 |
| A583108.0023 | A583108.TM14X5001CIN | 125 | 108 | 64 | 34 | 24 | 21 | 51 | 55 | 10 | 35 | 100 | M14 | 50 | 136 |
| A583108.0025 | A583108.TM16X2001CIN | 125 | 108 | 64 | 34 | 24 | 21 | 51 | 55 | 10 | 35 | 100 | M16 | 20 | 127 |
| A583108.0026 | A583108.TM16X3001CIN | 125 | 108 | 64 | 34 | 24 | 21 | 51 | 55 | 10 | 35 | 100 | M16 | 30 | 139 |
| A583108.0028 | A583108.TM16X4001CIN | 125 | 108 | 64 | 34 | 24 | 21 | 51 | 55 | 10 | 35 | 100 | M16 | 40 | 151 |
| A583108.0030 | A583108.TM16X5001CIN | 125 | 108 | 64 | 34 | 24 | 21 | 51 | 55 | 10 | 35 | 100 | M16 | 50 | 163 |

Longueurs pivot sur demande avec un minimum de 50 pièces.
LM = Longueur maximale moulable.



A522

LEVIER À DÉCLIC AVEC DOUILLE FILETÉE



Matériaux :

Technopolymère spécial renforcé aux fibres de verre à haute résistance.
Résistant aux huiles et aux graisses.

Surface :

Satinée.

Couleur du corps du levier et de l'insert :

Noir (RAL 9011).

Inserts :

Douille avec trou fileté borgne en acier zingué (tolérance filetage 6H).

Vis de fixation :

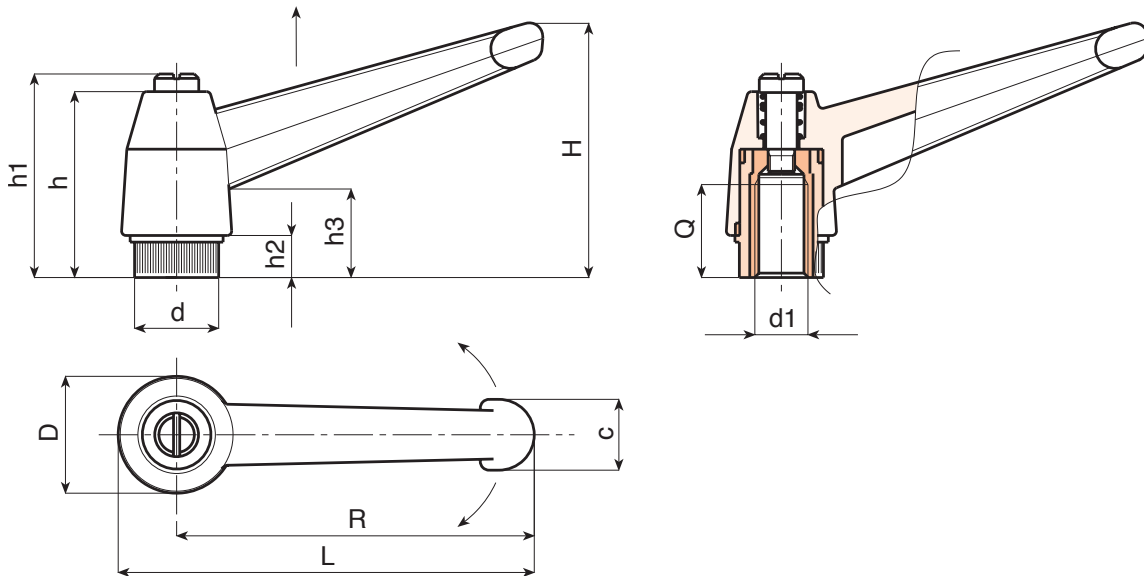
Vis en acier bruni à tête pour tournevis.

Ressort :

Ressort en acier inox (Aisi 302).

Demandes spéciales :

- Sur demande et pour des quantités importantes, les inserts peuvent être fournis dans un autre matériau.
- Sur demande et pour des quantités importantes les couleurs (attention : gamme réduite) sont celles indiquées dans le tableau des couleurs [page 959].



| Code | Art. | L | R | H | D | d | c | h | h1 | h2 | h3 | d16H | Q | g |
|--------------|----------------|-----|-----|----|----|------|----|----|----|----|----|------|----|-----|
| A522043.0001 | A522043.TM0401 | 52 | 43 | 33 | 17 | 11.5 | 11 | 27 | 30 | 6 | 14 | M4 | 10 | 14 |
| A522043.0003 | A522043.TM0501 | 52 | 43 | 33 | 17 | 11.5 | 11 | 27 | 30 | 6 | 14 | M5 | 9 | 14 |
| A522043.0005 | A522043.TM0601 | 52 | 43 | 33 | 17 | 11.5 | 11 | 27 | 30 | 6 | 14 | M6 | 9 | 14 |
| A522065.0001 | A522065.TM0601 | 77 | 65 | 45 | 23 | 15 | 13 | 34 | 38 | 8 | 17 | M6 | 15 | 28 |
| A522065.0004 | A522065.TM0801 | 77 | 65 | 45 | 23 | 15 | 13 | 34 | 38 | 8 | 17 | M8 | 15 | 26 |
| A522065.0012 | A522065.TM1001 | 77 | 65 | 45 | 23 | 15 | 13 | 34 | 38 | 8 | 17 | M10 | 13 | 28 |
| A522083.0001 | A522083.TM0801 | 97 | 83 | 57 | 27 | 19 | 16 | 43 | 47 | 10 | 23 | M8 | 17 | 52 |
| A522083.0006 | A522083.TM1001 | 97 | 83 | 57 | 27 | 19 | 16 | 43 | 47 | 10 | 23 | M10 | 17 | 48 |
| A522083.0015 | A522083.TM1201 | 97 | 83 | 57 | 27 | 19 | 16 | 43 | 47 | 10 | 23 | M12 | 16 | 48 |
| A522104.0002 | A522104.TM1001 | 121 | 104 | 70 | 33 | 24 | 19 | 50 | 53 | 11 | 26 | M10 | 20 | 114 |
| A522104.0004 | A522104.TM1201 | 121 | 104 | 70 | 33 | 24 | 19 | 50 | 53 | 11 | 26 | M12 | 22 | 106 |
| A522104.0006 | A522104.TM1401 | 121 | 104 | 70 | 33 | 24 | 19 | 50 | 53 | 11 | 26 | M14 | 21 | 100 |
| A522104.0008 | A522104.TM1601 | 121 | 104 | 70 | 33 | 24 | 19 | 50 | 53 | 11 | 26 | M16 | 23 | 100 |

A562

LEVIER À DÉCLIC AVEC BOUTON ET DOUILLE FILETÉE



Matériaux :

Technopolymère spécial renforcé aux fibres de verre à haute résistance.
Résistant aux huiles et aux graisses.

Surface :

Satinée.

Couleur du corps du levier et de l'insert :

Noir (RAL 9011).

Inserts :

Douille avec trou fileté borgne en laiton (tolérance filetage 6H).

Bouton :

Bouton en polyamide noir (RAL 9011).

Ressort :

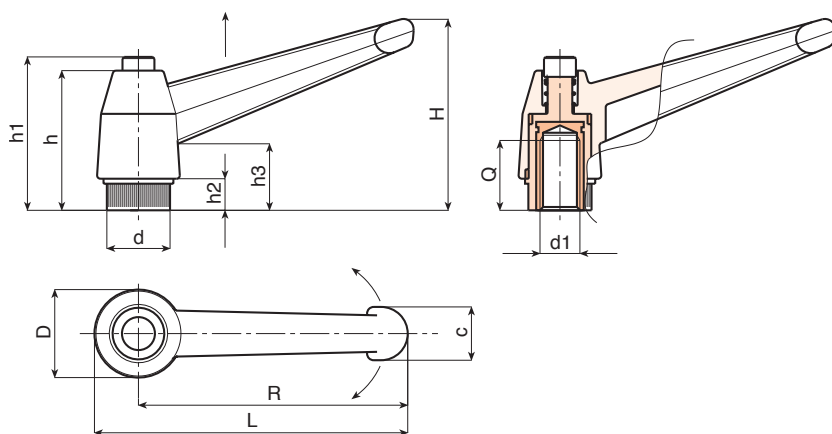
Ressort en acier inox (Aisi 302).

Couleurs alternatives pour le corps du levier et pour le bouton :

Orange (RAL 2004 code 02).
Bleu (RAL 5015 code 07).
Jaune (RAL 1021 code 10).
Rouge (RAL 3000 code 16).
Vert (RAL 6024 code 17).
Gris (RAL 7035 cod. 13).

Demandes spéciales :

- Sur demande et pour des quantités importantes, les inserts peuvent être fournis dans un autre matériau.
- Sur demande et pour des quantités importantes les couleurs disponibles pour le corps du levier et pour le bouton sont celles indiquées dans le tableau [page 959].



| Code | Art. | L | R | H | D | d | c | h | h1 | h2 | h3 | d16H | Q | |
|--------------|----------------|-----|-----|----|----|------|----|----|----|----|----|------|----|-----|
| A562043.0001 | A562043.TM0401 | 52 | 43 | 33 | 17 | 11.5 | 11 | 27 | 30 | 6 | 14 | M4 | 10 | 14 |
| A562043.0003 | A562043.TM0501 | 52 | 43 | 33 | 17 | 11.5 | 11 | 27 | 30 | 6 | 14 | M5 | 9 | 14 |
| A562043.0006 | A562043.TM0601 | 52 | 43 | 33 | 17 | 11.5 | 11 | 27 | 30 | 6 | 14 | M6 | 9 | 14 |
| A562065.0001 | A562065.TM0601 | 77 | 65 | 45 | 23 | 15 | 13 | 34 | 38 | 8 | 17 | M6 | 15 | 28 |
| A562065.0004 | A562065.TM0801 | 77 | 65 | 45 | 23 | 15 | 13 | 34 | 38 | 8 | 17 | M8 | 15 | 26 |
| A562065.0013 | A562065.TM1001 | 77 | 65 | 45 | 23 | 15 | 13 | 34 | 38 | 8 | 17 | M10 | 13 | 28 |
| A562083.0001 | A562083.TM0801 | 97 | 83 | 57 | 27 | 19 | 16 | 43 | 47 | 10 | 23 | M8 | 17 | 52 |
| A562083.0007 | A562083.TM1001 | 97 | 83 | 57 | 27 | 19 | 16 | 43 | 47 | 10 | 23 | M10 | 17 | 48 |
| A562083.0013 | A562083.TM1201 | 97 | 83 | 57 | 27 | 19 | 16 | 43 | 47 | 10 | 23 | M12 | 16 | 48 |
| A562104.0001 | A562104.TM1001 | 121 | 104 | 70 | 33 | 24 | 19 | 50 | 53 | 11 | 26 | M10 | 20 | 114 |
| A562104.0004 | A562104.TM1201 | 121 | 104 | 70 | 33 | 24 | 19 | 50 | 53 | 11 | 26 | M12 | 22 | 106 |
| A562104.0009 | A562104.TM1401 | 121 | 104 | 70 | 33 | 24 | 19 | 50 | 53 | 11 | 26 | M14 | 21 | 100 |
| A562104.0012 | A562104.TM1601 | 121 | 104 | 70 | 33 | 24 | 19 | 50 | 53 | 11 | 26 | M16 | 23 | 100 |

A562CIN



PA6
+G.F.

UL94
HB



LEVIER À DÉCLIC AVEC BOUTON ET DOUILLE FILETÉE EN ACIER INOX

INOX

Matériaux :

Technopolymère spécial renforcé aux fibres de verre à haute résistance.
Résistant aux huiles et aux graisses.

Surface :

Satinée.

Couleur du corps du levier et de l'insert :

Noir (RAL 9011).

Inserts :

Douille avec trou fileté borgne en acier inox (Aisi 303) (tolérance filetage 6H).

Bouton :

Bouton en polyamide noir (RAL 9011).

Couleurs alternatives pour le corps du levier et pour le bouton :

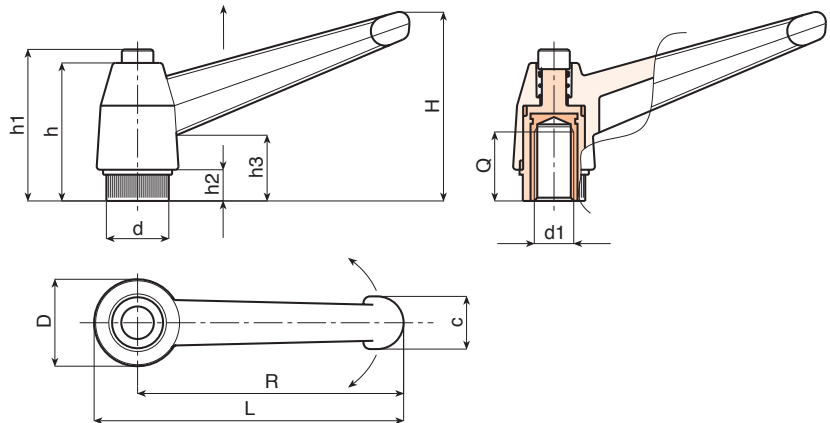
Orange (RAL 2004 code 02).
Bleu (RAL 5015 code 07).
Jaune (RAL 1021 code 10).
Rouge (RAL 3000 code 16).
Vert (RAL 6024 code 17).
Gris (RAL 7035 cod. 13).

Ressort :

Ressort en acier inox (Aisi 302).

Demandes spéciales :

- Sur demande et pour des quantités importantes les couleurs (attention : gamme réduite) sont celles indiquées dans le tableau des couleurs [page 959].



INOX

| Code | Art. | L | R | H | D | d | c | h | h1 | h2 | h3 | d16H | Q | g |
|--------------|-------------------|-----|-----|----|----|------|----|----|----|----|----|------|----|-----|
| A562043.0002 | A562043.TM0401CIN | 52 | 43 | 33 | 17 | 11.5 | 11 | 27 | 30 | 6 | 14 | M4 | 10 | 14 |
| A562043.0005 | A562043.TM0501CIN | 52 | 43 | 33 | 17 | 11.5 | 11 | 27 | 30 | 6 | 14 | M5 | 9 | 14 |
| A562043.0010 | A562043.TM0601CIN | 52 | 43 | 33 | 17 | 11.5 | 11 | 27 | 30 | 6 | 14 | M6 | 9 | 14 |
| A562065.0003 | A562065.TM0601CIN | 77 | 65 | 45 | 23 | 15 | 13 | 34 | 38 | 8 | 17 | M6 | 15 | 28 |
| A562065.0009 | A562065.TM0801CIN | 77 | 65 | 45 | 23 | 15 | 13 | 34 | 38 | 8 | 17 | M8 | 15 | 26 |
| A562083.0005 | A562083.TM0801CIN | 97 | 83 | 57 | 27 | 19 | 16 | 43 | 47 | 10 | 23 | M8 | 17 | 52 |
| A562083.0009 | A562083.TM1001CIN | 97 | 83 | 57 | 27 | 19 | 16 | 43 | 47 | 10 | 23 | M10 | 17 | 48 |
| A562083.0017 | A562083.TM1201CIN | 97 | 83 | 57 | 27 | 19 | 16 | 43 | 47 | 10 | 23 | M12 | 16 | 48 |
| A562104.0003 | A562104.TM1001CIN | 121 | 104 | 70 | 33 | 24 | 19 | 50 | 53 | 11 | 26 | M10 | 20 | 114 |
| A562104.0007 | A562104.TM1201CIN | 121 | 104 | 70 | 33 | 24 | 19 | 50 | 53 | 11 | 26 | M12 | 22 | 106 |
| A562104.0011 | A562104.TM1401CIN | 121 | 104 | 70 | 33 | 24 | 19 | 50 | 53 | 11 | 26 | M14 | 21 | 100 |
| A562104.0015 | A562104.TM1601CIN | 121 | 104 | 70 | 33 | 24 | 19 | 50 | 53 | 11 | 26 | M16 | 23 | 100 |

A523

LEVIER À CLIQUET AVEC GOUJON FILETÉ



Matériaux :

Technopolymère spécial renforcé aux fibres de verre à haute résistance.
Résistant aux huiles et aux graisses.

Surface :

Satinée.

Couleur du corps du levier et de l'insert :

Noir (RAL 9011).

Inserts :

Goujon fileté en acier zingué (tolérance 6g).

Vis de fixation :

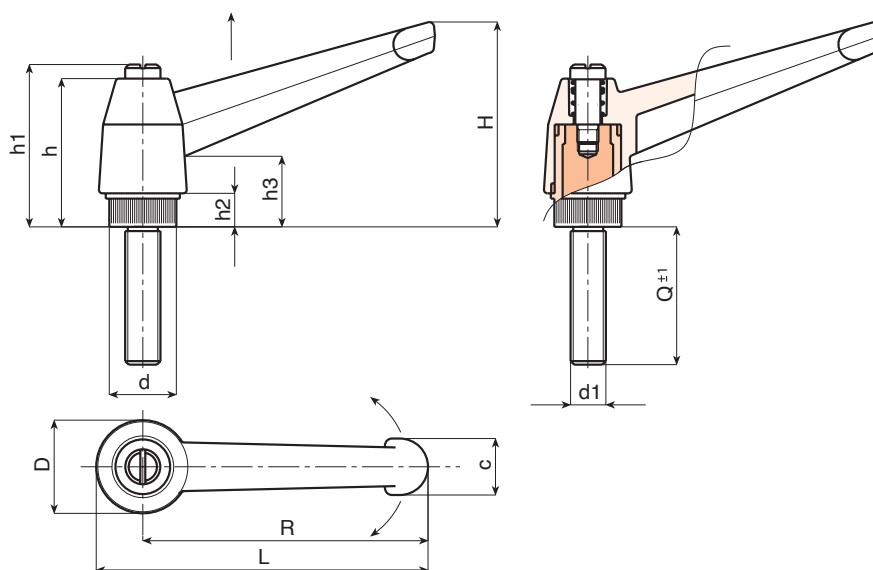
Vis en acier bruni à tête pour tournevis.

Ressort :

Ressort en acier inox (Aisi 302).

Demandes spéciales :

- Sur demande et pour des quantités importantes, les inserts peuvent être fournis avec longueurs sur demande.
- Sur demande et pour des quantités importantes, les inserts peuvent être fournis dans un autre matériau.
- Sur demande et pour des quantités importantes les couleurs (attention : gamme réduite) sont celles indiquées dans le tableau des couleurs [page 959].



| Code | Art. | L | R | H | D | d | c | h | h1 | h2 | h3 | LM | d16g | Q | |
|--------------|-------------------|----|----|----|----|------|----|----|----|----|----|----|------|----|----|
| A523043.0001 | A523043.TM04X1001 | 52 | 43 | 33 | 17 | 11.5 | 11 | 27 | 30 | 6 | 14 | 60 | M4 | 10 | 16 |
| A523043.0003 | A523043.TM04X1601 | 52 | 43 | 33 | 17 | 11.5 | 11 | 27 | 30 | 6 | 14 | 60 | M4 | 16 | 16 |
| A523043.0004 | A523043.TM04X2001 | 52 | 43 | 33 | 17 | 11.5 | 11 | 27 | 30 | 6 | 14 | 60 | M4 | 20 | 17 |
| A523043.0005 | A523043.TM04X2501 | 52 | 43 | 33 | 17 | 11.5 | 11 | 27 | 30 | 6 | 14 | 60 | M4 | 25 | 18 |
| A523043.0006 | A523043.TM04X3001 | 52 | 43 | 33 | 17 | 11.5 | 11 | 27 | 30 | 6 | 14 | 60 | M4 | 30 | 18 |
| A523043.0007 | A523043.TM04X4001 | 52 | 43 | 33 | 17 | 11.5 | 11 | 27 | 30 | 6 | 14 | 60 | M4 | 40 | 19 |
| A523043.0008 | A523043.TM05X1001 | 52 | 43 | 33 | 17 | 11.5 | 11 | 27 | 30 | 6 | 14 | 60 | M5 | 10 | 16 |
| A523043.0011 | A523043.TM05X1601 | 52 | 43 | 33 | 17 | 11.5 | 11 | 27 | 30 | 6 | 14 | 60 | M5 | 16 | 17 |
| A523043.0014 | A523043.TM05X2001 | 52 | 43 | 33 | 17 | 11.5 | 11 | 27 | 30 | 6 | 14 | 60 | M5 | 20 | 17 |
| A523043.0016 | A523043.TM05X2501 | 52 | 43 | 33 | 17 | 11.5 | 11 | 27 | 30 | 6 | 14 | 60 | M5 | 25 | 17 |
| A523043.0018 | A523043.TM05X3001 | 52 | 43 | 33 | 17 | 11.5 | 11 | 27 | 30 | 6 | 14 | 60 | M5 | 30 | 18 |
| A523043.0021 | A523043.TM05X4001 | 52 | 43 | 33 | 17 | 11.5 | 11 | 27 | 30 | 6 | 14 | 60 | M5 | 40 | 19 |
| A523043.0027 | A523043.TM06X1001 | 52 | 43 | 33 | 17 | 11.5 | 11 | 27 | 30 | 6 | 14 | 60 | M6 | 10 | 18 |
| A523043.0032 | A523043.TM06X1601 | 52 | 43 | 33 | 17 | 11.5 | 11 | 27 | 30 | 6 | 14 | 60 | M6 | 16 | 18 |

A523

LEVIER À CLIQUET AVEC GOUJON FILETÉ



01

| Code | Art. | L | R | H | D | d | c | h | h1 | h2 | h3 | LM | d16g | Q | |
|--------------|-------------------|-----|-----|----|----|------|----|----|----|----|----|----|------|----|-----|
| A523043.0036 | A523043.TM06X2001 | 52 | 43 | 33 | 17 | 11.5 | 11 | 27 | 30 | 6 | 14 | 60 | M6 | 20 | 19 |
| A523043.0039 | A523043.TM06X2501 | 52 | 43 | 33 | 17 | 11.5 | 11 | 27 | 30 | 6 | 14 | 60 | M6 | 25 | 20 |
| A523043.0042 | A523043.TM06X3001 | 52 | 43 | 33 | 17 | 11.5 | 11 | 27 | 30 | 6 | 14 | 60 | M6 | 30 | 20 |
| A523043.0048 | A523043.TM06X4001 | 52 | 43 | 33 | 17 | 11.5 | 11 | 27 | 30 | 6 | 14 | 60 | M6 | 40 | 21 |
| A523065.0004 | A523065.TM06X1601 | 77 | 65 | 45 | 23 | 15 | 13 | 34 | 38 | 8 | 17 | 60 | M6 | 16 | 37 |
| A523065.0006 | A523065.TM06X2001 | 77 | 65 | 45 | 23 | 15 | 13 | 34 | 38 | 8 | 17 | 60 | M6 | 20 | 37 |
| A523065.0009 | A523065.TM06X2501 | 77 | 65 | 45 | 23 | 15 | 13 | 34 | 38 | 8 | 17 | 60 | M6 | 25 | 37 |
| A523065.0011 | A523065.TM06X3001 | 77 | 65 | 45 | 23 | 15 | 13 | 34 | 38 | 8 | 17 | 60 | M6 | 30 | 37 |
| A523065.0017 | A523065.TM06X4001 | 77 | 65 | 45 | 23 | 15 | 13 | 34 | 38 | 8 | 17 | 60 | M6 | 40 | 37 |
| A523065.0036 | A523065.TM08X1601 | 77 | 65 | 45 | 23 | 15 | 13 | 34 | 38 | 8 | 17 | 60 | M8 | 16 | 35 |
| A523065.0040 | A523065.TM08X2001 | 77 | 65 | 45 | 23 | 15 | 13 | 34 | 38 | 8 | 17 | 60 | M8 | 20 | 37 |
| A523065.0047 | A523065.TM08X2501 | 77 | 65 | 45 | 23 | 15 | 13 | 34 | 38 | 8 | 17 | 60 | M8 | 25 | 38 |
| A523065.0050 | A523065.TM08X3001 | 77 | 65 | 45 | 23 | 15 | 13 | 34 | 38 | 8 | 17 | 60 | M8 | 30 | 40 |
| A523065.0056 | A523065.TM08X3501 | 77 | 65 | 45 | 23 | 15 | 13 | 34 | 38 | 8 | 17 | 60 | M8 | 35 | 42 |
| A523065.0059 | A523065.TM08X4001 | 77 | 65 | 45 | 23 | 15 | 13 | 34 | 38 | 8 | 17 | 60 | M8 | 40 | 43 |
| A523065.0063 | A523065.TM08X4501 | 77 | 65 | 45 | 23 | 15 | 13 | 34 | 38 | 8 | 17 | 60 | M8 | 45 | 44 |
| A523065.0066 | A523065.TM08X5001 | 77 | 65 | 45 | 23 | 15 | 13 | 34 | 38 | 8 | 17 | 60 | M8 | 50 | 46 |
| A523083.0009 | A523083.TM08X2001 | 97 | 83 | 57 | 27 | 19 | 16 | 43 | 47 | 10 | 23 | 90 | M8 | 20 | 58 |
| A523083.0013 | A523083.TM08X2501 | 97 | 83 | 57 | 27 | 19 | 16 | 43 | 47 | 10 | 23 | 90 | M8 | 25 | 59 |
| A523083.0015 | A523083.TM08X3001 | 97 | 83 | 57 | 27 | 19 | 16 | 43 | 47 | 10 | 23 | 90 | M8 | 30 | 61 |
| A523083.0018 | A523083.TM08X3501 | 97 | 83 | 57 | 27 | 19 | 16 | 43 | 47 | 10 | 23 | 90 | M8 | 35 | 62 |
| A523083.0020 | A523083.TM08X4001 | 97 | 83 | 57 | 27 | 19 | 16 | 43 | 47 | 10 | 23 | 90 | M8 | 40 | 64 |
| A523083.0024 | A523083.TM08X5001 | 97 | 83 | 57 | 27 | 19 | 16 | 43 | 47 | 10 | 23 | 90 | M8 | 50 | 67 |
| A523083.0028 | A523083.TM08X6001 | 97 | 83 | 57 | 27 | 19 | 16 | 43 | 47 | 10 | 23 | 90 | M8 | 60 | 70 |
| A523083.0059 | A523083.TM10X2001 | 97 | 83 | 57 | 27 | 19 | 16 | 43 | 47 | 10 | 23 | 90 | M10 | 20 | 67 |
| A523083.0063 | A523083.TM10X2501 | 97 | 83 | 57 | 27 | 19 | 16 | 43 | 47 | 10 | 23 | 90 | M10 | 25 | 70 |
| A523083.0068 | A523083.TM10X3001 | 97 | 83 | 57 | 27 | 19 | 16 | 43 | 47 | 10 | 23 | 90 | M10 | 30 | 72 |
| A523083.0073 | A523083.TM10X3501 | 97 | 83 | 57 | 27 | 19 | 16 | 43 | 47 | 10 | 23 | 90 | M10 | 35 | 74 |
| A523083.0080 | A523083.TM10X4001 | 97 | 83 | 57 | 27 | 19 | 16 | 43 | 47 | 10 | 23 | 90 | M10 | 40 | 77 |
| A523083.0090 | A523083.TM10X5001 | 97 | 83 | 57 | 27 | 19 | 16 | 43 | 47 | 10 | 23 | 90 | M10 | 50 | 82 |
| A523083.0096 | A523083.TM10X6001 | 97 | 83 | 57 | 27 | 19 | 16 | 43 | 47 | 10 | 23 | 90 | M10 | 60 | 87 |
| A523083.0122 | A523083.TM12X2001 | 97 | 83 | 57 | 27 | 19 | 16 | 43 | 47 | 10 | 23 | 90 | M12 | 20 | 79 |
| A523083.0126 | A523083.TM12X2501 | 97 | 83 | 57 | 27 | 19 | 16 | 43 | 47 | 10 | 23 | 90 | M12 | 25 | 82 |
| A523083.0129 | A523083.TM12X3001 | 97 | 83 | 57 | 27 | 19 | 16 | 43 | 47 | 10 | 23 | 90 | M12 | 30 | 86 |
| A523083.0134 | A523083.TM12X3501 | 97 | 83 | 57 | 27 | 19 | 16 | 43 | 47 | 10 | 23 | 90 | M12 | 35 | 89 |
| A523083.0136 | A523083.TM12X4001 | 97 | 83 | 57 | 27 | 19 | 16 | 43 | 47 | 10 | 23 | 90 | M12 | 40 | 93 |
| A523083.0141 | A523083.TM12X5001 | 97 | 83 | 57 | 27 | 19 | 16 | 43 | 47 | 10 | 23 | 90 | M12 | 50 | 100 |
| A523083.0144 | A523083.TM12X6001 | 97 | 83 | 57 | 27 | 19 | 16 | 43 | 47 | 10 | 23 | 90 | M12 | 60 | 107 |
| A523104.0006 | A523104.TM10X2001 | 121 | 104 | 70 | 33 | 24 | 19 | 50 | 53 | 11 | 26 | 90 | M10 | 20 | 109 |
| A523104.0009 | A523104.TM10X3001 | 121 | 104 | 70 | 33 | 24 | 19 | 50 | 53 | 11 | 26 | 90 | M10 | 30 | 114 |
| A523104.0011 | A523104.TM10X4001 | 121 | 104 | 70 | 33 | 24 | 19 | 50 | 53 | 11 | 26 | 90 | M10 | 40 | 119 |
| A523104.0012 | A523104.TM10X5001 | 121 | 104 | 70 | 33 | 24 | 19 | 50 | 53 | 11 | 26 | 90 | M10 | 50 | 124 |
| A523104.0013 | A523104.TM10X6001 | 121 | 104 | 70 | 33 | 24 | 19 | 50 | 53 | 11 | 26 | 90 | M10 | 60 | 129 |
| A523104.0028 | A523104.TM12X2001 | 121 | 104 | 70 | 33 | 24 | 19 | 50 | 53 | 11 | 26 | 90 | M12 | 20 | 115 |
| A523104.0032 | A523104.TM12X3001 | 121 | 104 | 70 | 33 | 24 | 19 | 50 | 53 | 11 | 26 | 90 | M12 | 30 | 122 |
| A523104.0036 | A523104.TM12X4001 | 121 | 104 | 70 | 33 | 24 | 19 | 50 | 53 | 11 | 26 | 90 | M12 | 40 | 129 |
| A523104.0038 | A523104.TM12X5001 | 121 | 104 | 70 | 33 | 24 | 19 | 50 | 53 | 11 | 26 | 90 | M12 | 50 | 136 |
| A523104.0042 | A523104.TM12X6001 | 121 | 104 | 70 | 33 | 24 | 19 | 50 | 53 | 11 | 26 | 90 | M12 | 60 | 143 |
| A523104.0058 | A523104.TM14X3001 | 121 | 104 | 70 | 33 | 24 | 19 | 50 | 53 | 11 | 26 | 90 | M14 | 30 | 140 |
| A523104.0064 | A523104.TM14X4001 | 121 | 104 | 70 | 33 | 24 | 19 | 50 | 53 | 11 | 26 | 90 | M14 | 40 | 150 |
| A523104.0066 | A523104.TM14X5001 | 121 | 104 | 70 | 33 | 24 | 19 | 50 | 53 | 11 | 26 | 90 | M14 | 50 | 160 |
| A523104.0068 | A523104.TM14X6001 | 121 | 104 | 70 | 33 | 24 | 19 | 50 | 53 | 11 | 26 | 90 | M14 | 60 | 170 |
| A523104.0069 | A523104.TM14X7001 | 121 | 104 | 70 | 33 | 24 | 19 | 50 | 53 | 11 | 26 | 90 | M14 | 70 | 180 |
| A523104.0079 | A523104.TM16X3001 | 121 | 104 | 70 | 33 | 24 | 19 | 50 | 53 | 11 | 26 | 90 | M16 | 30 | 156 |
| A523104.0083 | A523104.TM16X4001 | 121 | 104 | 70 | 33 | 24 | 19 | 50 | 53 | 11 | 26 | 90 | M16 | 40 | 170 |
| A523104.0085 | A523104.TM16X5001 | 121 | 104 | 70 | 33 | 24 | 19 | 50 | 53 | 11 | 26 | 90 | M16 | 50 | 184 |
| A523104.0087 | A523104.TM16X6001 | 121 | 104 | 70 | 33 | 24 | 19 | 50 | 53 | 11 | 26 | 90 | M16 | 60 | 198 |
| A523104.0090 | A523104.TM16X7001 | 121 | 104 | 70 | 33 | 24 | 19 | 50 | 53 | 11 | 26 | 90 | M16 | 70 | 212 |

Longueurs pivot sur demande avec un minimum de 100 pièces.
LM = Longueur maximale moulable.



A563

LEVIER À DÉCLIC AVEC BOUTON ET PIVOT FILETÉ



Matériaux :

Technopolymère spécial renforcé aux fibres de verre à haute résistance.
Résistant aux huiles et aux graisses.

Surface :

Satinée.

Couleur du corps du levier et de l'insert :

Noir (RAL 9011).

Inserts :

Goujon fileté en acier zingué (tolérance filetage 6g).

Bouton :

Bouton en polyamide noir (RAL 9011).

Ressort :

Ressort en acier inox (Aisi 302).

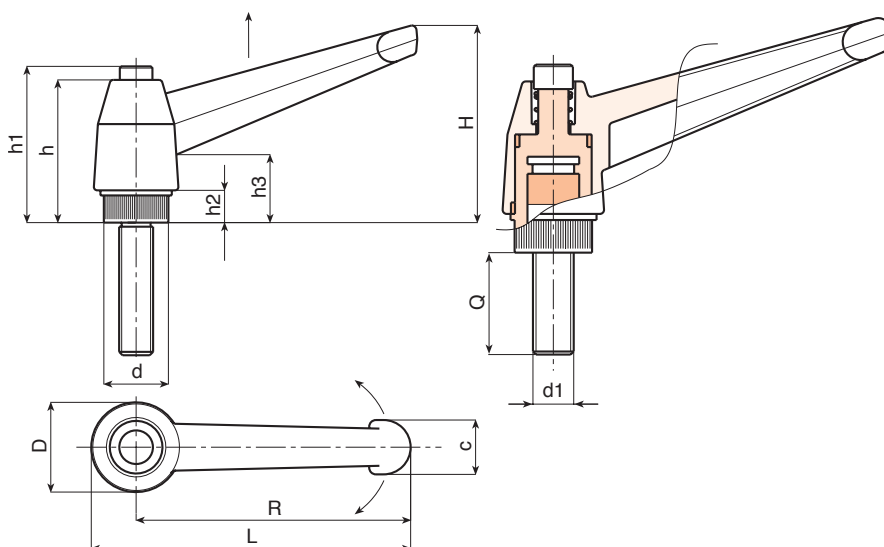
Couleurs alternatives pour le corps du levier et

pour le bouton :

Orange (RAL 2004 code 02).
Bleu (RAL 5015 code 07).
Jaune (RAL 1021 code 10).
Rouge (RAL 3000 code 16).
Vert (RAL 6024 code 17).
Gris (RAL 7035 cod. 13).

Demandes spéciales :

- Sur demande et pour des quantités importantes, les inserts peuvent être fournis avec longueurs sur demande.
- Sur demande et pour des quantités importantes, les inserts peuvent être fournis dans un autre matériau.
- Sur demande et pour des quantités importantes les couleurs (attention : gamme réduite) sont celles indiquées dans le tableau des couleurs [page 959].



| Code | Art. | L | R | H | D | d | c | h | h1 | h2 | h3 | LM | d16g | Q | |
|--------------|-------------------|----|----|----|----|------|----|----|----|----|----|----|------|----|----|
| A563043.0001 | A563043.TM04X1001 | 52 | 43 | 33 | 17 | 11.5 | 11 | 27 | 30 | 6 | 14 | 75 | M4 | 10 | 8 |
| A563043.0003 | A563043.TM04X1601 | 52 | 43 | 33 | 17 | 11.5 | 11 | 27 | 30 | 6 | 14 | 75 | M4 | 16 | 8 |
| A563043.0005 | A563043.TM04X2001 | 52 | 43 | 33 | 17 | 11.5 | 11 | 27 | 30 | 6 | 14 | 75 | M4 | 20 | 9 |
| A563043.0007 | A563043.TM04X2501 | 52 | 43 | 33 | 17 | 11.5 | 11 | 27 | 30 | 6 | 14 | 75 | M4 | 25 | 9 |
| A563043.0008 | A563043.TM04X3001 | 52 | 43 | 33 | 17 | 11.5 | 11 | 27 | 30 | 6 | 14 | 75 | M4 | 30 | 10 |
| A563043.0010 | A563043.TM04X4001 | 52 | 43 | 33 | 17 | 11.5 | 11 | 27 | 30 | 6 | 14 | 75 | M4 | 40 | 11 |
| A563043.0011 | A563043.TM05X1001 | 52 | 43 | 33 | 17 | 11.5 | 11 | 27 | 30 | 6 | 14 | 75 | M5 | 10 | 11 |
| A563043.0013 | A563043.TM05X1601 | 52 | 43 | 33 | 17 | 11.5 | 11 | 27 | 30 | 6 | 14 | 75 | M5 | 16 | 12 |
| A563043.0016 | A563043.TM05X2001 | 52 | 43 | 33 | 17 | 11.5 | 11 | 27 | 30 | 6 | 14 | 75 | M5 | 20 | 13 |
| A563043.0019 | A563043.TM05X2501 | 52 | 43 | 33 | 17 | 11.5 | 11 | 27 | 30 | 6 | 14 | 75 | M5 | 25 | 13 |
| A563043.0022 | A563043.TM05X3001 | 52 | 43 | 33 | 17 | 11.5 | 11 | 27 | 30 | 6 | 14 | 75 | M5 | 30 | 14 |
| A563043.0027 | A563043.TM05X4001 | 52 | 43 | 33 | 17 | 11.5 | 11 | 27 | 30 | 6 | 14 | 75 | M5 | 40 | 14 |
| A563043.0029 | A563043.TM06X1001 | 52 | 43 | 33 | 17 | 11.5 | 11 | 27 | 30 | 6 | 14 | 75 | M6 | 10 | 11 |
| A563043.0036 | A563043.TM06X1601 | 52 | 43 | 33 | 17 | 11.5 | 11 | 27 | 30 | 6 | 14 | 75 | M6 | 16 | 12 |
| A563043.0046 | A563043.TM06X2001 | 52 | 43 | 33 | 17 | 11.5 | 11 | 27 | 30 | 6 | 14 | 75 | M6 | 20 | 14 |
| A563043.0051 | A563043.TM06X2501 | 52 | 43 | 33 | 17 | 11.5 | 11 | 27 | 30 | 6 | 14 | 75 | M6 | 25 | 15 |
| A563043.0057 | A563043.TM06X3001 | 52 | 43 | 33 | 17 | 11.5 | 11 | 27 | 30 | 6 | 14 | 75 | M6 | 30 | 16 |
| A563043.0061 | A563043.TM06X3501 | 52 | 43 | 33 | 17 | 11.5 | 11 | 27 | 30 | 6 | 14 | 75 | M6 | 35 | 17 |
| A563043.0062 | A563043.TM06X4001 | 52 | 43 | 33 | 17 | 11.5 | 11 | 27 | 30 | 6 | 14 | 75 | M6 | 40 | 18 |

A563

LEVIER À DÉCLIC AVEC BOUTON ET PIVOT FILETÉ



01

| Code | Art. | L | R | H | D | d | c | h | h1 | h2 | h3 | LM | d16g | Q | |
|--------------|-------------------|-----|-----|----|----|------|----|----|----|----|----|-----|------|----|-----|
| A563043.0066 | A563043.TM06X5001 | 52 | 43 | 33 | 17 | 11.5 | 11 | 27 | 30 | 6 | 14 | 75 | M6 | 50 | 20 |
| A563065.0002 | A563065.TM06X1601 | 77 | 65 | 45 | 23 | 15 | 13 | 34 | 38 | 8 | 17 | 90 | M6 | 16 | 22 |
| A563065.0003 | A563065.TM06X2001 | 77 | 65 | 45 | 23 | 15 | 13 | 34 | 38 | 8 | 17 | 90 | M6 | 20 | 23 |
| A563065.0007 | A563065.TM06X2501 | 77 | 65 | 45 | 23 | 15 | 13 | 34 | 38 | 8 | 17 | 90 | M6 | 25 | 24 |
| A563065.0010 | A563065.TM06X3001 | 77 | 65 | 45 | 23 | 15 | 13 | 34 | 38 | 8 | 17 | 90 | M6 | 30 | 25 |
| A563065.0014 | - | - | - | - | - | - | - | - | - | - | - | - | - | - | - |
| A563065.0015 | - | - | - | - | - | - | - | - | - | - | - | - | - | - | - |
| A563065.0019 | A563065.TM06X4501 | 77 | 65 | 45 | 23 | 15 | 13 | 34 | 38 | 8 | 17 | 90 | M6 | 45 | 28 |
| A563065.0020 | A563065.TM06X5001 | 77 | 65 | 45 | 23 | 15 | 13 | 34 | 38 | 8 | 17 | 90 | M6 | 50 | 29 |
| A563065.0029 | A563065.TM08X1601 | 77 | 65 | 45 | 23 | 15 | 13 | 34 | 38 | 8 | 17 | 90 | M8 | 16 | 25 |
| A563065.0037 | A563065.TM08X2001 | 77 | 65 | 45 | 23 | 15 | 13 | 34 | 38 | 8 | 17 | 90 | M8 | 20 | 26 |
| A563065.0046 | A563065.TM08X2501 | 77 | 65 | 45 | 23 | 15 | 13 | 34 | 38 | 8 | 17 | 90 | M8 | 25 | 27 |
| A563065.0054 | A563065.TM08X3001 | 77 | 65 | 45 | 23 | 15 | 13 | 34 | 38 | 8 | 17 | 90 | M8 | 30 | 29 |
| A563065.0061 | A563065.TM08X3501 | 77 | 65 | 45 | 23 | 15 | 13 | 34 | 38 | 8 | 17 | 90 | M8 | 35 | 30 |
| A563065.0069 | A563065.TM08X4001 | 77 | 65 | 45 | 23 | 15 | 13 | 34 | 38 | 8 | 17 | 90 | M8 | 40 | 32 |
| A563065.0075 | A563065.TM08X4501 | 77 | 65 | 45 | 23 | 15 | 13 | 34 | 38 | 8 | 17 | 90 | M8 | 45 | 33 |
| A563065.0076 | A563065.TM08X5001 | 77 | 65 | 45 | 23 | 15 | 13 | 34 | 38 | 8 | 17 | 90 | M8 | 50 | 35 |
| A563065.0095 | A563065.TM10X2001 | 77 | 65 | 45 | 23 | 15 | 13 | 34 | 38 | 8 | 17 | 90 | M10 | 20 | 31 |
| A563065.0098 | A563065.TM10X2501 | 77 | 65 | 45 | 23 | 15 | 13 | 34 | 38 | 8 | 17 | 90 | M10 | 25 | 33 |
| A563065.0100 | A563065.TM10X3001 | 77 | 65 | 45 | 23 | 15 | 13 | 34 | 38 | 8 | 17 | 90 | M10 | 30 | 36 |
| A563065.0102 | A563065.TM10X3501 | 77 | 65 | 45 | 23 | 15 | 13 | 34 | 38 | 8 | 17 | 90 | M10 | 35 | 39 |
| A563065.0103 | A563065.TM10X4001 | 77 | 65 | 45 | 23 | 15 | 13 | 34 | 38 | 8 | 17 | 90 | M10 | 40 | 41 |
| A563065.0107 | A563065.TM10X5001 | 77 | 65 | 45 | 23 | 15 | 13 | 34 | 38 | 8 | 17 | 90 | M10 | 50 | 46 |
| A563083.0004 | A563083.TM08X2001 | 97 | 83 | 57 | 27 | 19 | 16 | 43 | 47 | 10 | 23 | 90 | M8 | 20 | 42 |
| A563083.0007 | A563083.TM08X2501 | 97 | 83 | 57 | 27 | 19 | 16 | 43 | 47 | 10 | 23 | 90 | M8 | 25 | 44 |
| A563083.0009 | A563083.TM08X3001 | 97 | 83 | 57 | 27 | 19 | 16 | 43 | 47 | 10 | 23 | 90 | M8 | 30 | 45 |
| A563083.0012 | A563083.TM08X3501 | 97 | 83 | 57 | 27 | 19 | 16 | 43 | 47 | 10 | 23 | 90 | M8 | 35 | 47 |
| A563083.0013 | A563083.TM08X4001 | 97 | 83 | 57 | 27 | 19 | 16 | 43 | 47 | 10 | 23 | 90 | M8 | 40 | 48 |
| A563083.0018 | A563083.TM08X5001 | 97 | 83 | 57 | 27 | 19 | 16 | 43 | 47 | 10 | 23 | 90 | M8 | 50 | 51 |
| A563083.0021 | A563083.TM08X6001 | 97 | 83 | 57 | 27 | 19 | 16 | 43 | 47 | 10 | 23 | 90 | M8 | 60 | 54 |
| A563083.0024 | A563083.TM08X7001 | 97 | 83 | 57 | 27 | 19 | 16 | 43 | 47 | 10 | 23 | 90 | M8 | 70 | 57 |
| A563083.0042 | A563083.TM10X2001 | 97 | 83 | 57 | 27 | 19 | 16 | 43 | 47 | 10 | 23 | 90 | M10 | 20 | 50 |
| A563083.0050 | A563083.TM10X2501 | 97 | 83 | 57 | 27 | 19 | 16 | 43 | 47 | 10 | 23 | 90 | M10 | 25 | 53 |
| A563083.0062 | A563083.TM10X3001 | 97 | 83 | 57 | 27 | 19 | 16 | 43 | 47 | 10 | 23 | 90 | M10 | 30 | 55 |
| A563083.0071 | A563083.TM10X3501 | 97 | 83 | 57 | 27 | 19 | 16 | 43 | 47 | 10 | 23 | 90 | M10 | 35 | 57 |
| A563083.0075 | A563083.TM10X4001 | 97 | 83 | 57 | 27 | 19 | 16 | 43 | 47 | 10 | 23 | 90 | M10 | 40 | 60 |
| A563083.0080 | A563083.TM10X4501 | 97 | 83 | 57 | 27 | 19 | 16 | 43 | 47 | 10 | 23 | 90 | M10 | 45 | 63 |
| A563083.0082 | A563083.TM10X5001 | 97 | 83 | 57 | 27 | 19 | 16 | 43 | 47 | 10 | 23 | 90 | M10 | 50 | 65 |
| A563083.0088 | A563083.TM10X6001 | 97 | 83 | 57 | 27 | 19 | 16 | 43 | 47 | 10 | 23 | 90 | M10 | 60 | 70 |
| A563083.0091 | A563083.TM10X7001 | 97 | 83 | 57 | 27 | 19 | 16 | 43 | 47 | 10 | 23 | 90 | M10 | 70 | 75 |
| A563083.0103 | A563083.TM12X2001 | 97 | 83 | 57 | 27 | 19 | 16 | 43 | 47 | 10 | 23 | 90 | M12 | 20 | 62 |
| A563083.0106 | A563083.TM12X2501 | 97 | 83 | 57 | 27 | 19 | 16 | 43 | 47 | 10 | 23 | 90 | M12 | 25 | 65 |
| A563083.0108 | A563083.TM12X3001 | 97 | 83 | 57 | 27 | 19 | 16 | 43 | 47 | 10 | 23 | 90 | M12 | 30 | 69 |
| A563083.0113 | A563083.TM12X3501 | 97 | 83 | 57 | 27 | 19 | 16 | 43 | 47 | 10 | 23 | 90 | M12 | 35 | 72 |
| A563083.0116 | A563083.TM12X4001 | 97 | 83 | 57 | 27 | 19 | 16 | 43 | 47 | 10 | 23 | 90 | M12 | 40 | 76 |
| A563083.0121 | A563083.TM12X5001 | 97 | 83 | 57 | 27 | 19 | 16 | 43 | 47 | 10 | 23 | 90 | M12 | 50 | 83 |
| A563083.0129 | A563083.TM12X6001 | 97 | 83 | 57 | 27 | 19 | 16 | 43 | 47 | 10 | 23 | 90 | M12 | 60 | 90 |
| A563083.0131 | A563083.TM12X7001 | 97 | 83 | 57 | 27 | 19 | 16 | 43 | 47 | 10 | 23 | 90 | M12 | 70 | 97 |
| A563104.0006 | A563104.TM12X2001 | 121 | 104 | 70 | 33 | 24 | 19 | 50 | 53 | 11 | 26 | 100 | M12 | 20 | 84 |
| A563104.0007 | A563104.TM12X2501 | 121 | 104 | 70 | 33 | 24 | 19 | 50 | 53 | 11 | 26 | 100 | M12 | 25 | 87 |
| A563104.0008 | A563104.TM12X3001 | 121 | 104 | 70 | 33 | 24 | 19 | 50 | 53 | 11 | 26 | 100 | M12 | 30 | 91 |
| A563104.0011 | A563104.TM12X3501 | 121 | 104 | 70 | 33 | 24 | 19 | 50 | 53 | 11 | 26 | 100 | M12 | 35 | 96 |
| A563104.0013 | A563104.TM12X4001 | 121 | 104 | 70 | 33 | 24 | 19 | 50 | 53 | 11 | 26 | 100 | M12 | 40 | 98 |
| A563104.0017 | A563104.TM12X5001 | 121 | 104 | 70 | 33 | 24 | 19 | 50 | 53 | 11 | 26 | 100 | M12 | 50 | 105 |
| A563104.0019 | A563104.TM12X6001 | 121 | 104 | 70 | 33 | 24 | 19 | 50 | 53 | 11 | 26 | 100 | M12 | 60 | 112 |
| A563104.0020 | A563104.TM12X7001 | 121 | 104 | 70 | 33 | 24 | 19 | 50 | 53 | 11 | 26 | 100 | M12 | 70 | 119 |
| A563104.0023 | A563104.TM14X2001 | 121 | 104 | 70 | 33 | 24 | 19 | 50 | 53 | 11 | 26 | 100 | M14 | 20 | 90 |
| A563104.0024 | A563104.TM14X2501 | 121 | 104 | 70 | 33 | 24 | 19 | 50 | 53 | 11 | 26 | 100 | M14 | 25 | 95 |
| A563104.0025 | A563104.TM14X3001 | 121 | 104 | 70 | 33 | 24 | 19 | 50 | 53 | 11 | 26 | 100 | M14 | 30 | 100 |
| A563104.0026 | A563104.TM14X3501 | 121 | 104 | 70 | 33 | 24 | 19 | 50 | 53 | 11 | 26 | 100 | M14 | 35 | 105 |
| A563104.0027 | A563104.TM14X4001 | 121 | 104 | 70 | 33 | 24 | 19 | 50 | 53 | 11 | 26 | 100 | M14 | 40 | 110 |
| A563104.0029 | A563104.TM14X5001 | 121 | 104 | 70 | 33 | 24 | 19 | 50 | 53 | 11 | 26 | 100 | M14 | 50 | 120 |
| A563104.0030 | A563104.TM14X6001 | 121 | 104 | 70 | 33 | 24 | 19 | 50 | 53 | 11 | 26 | 100 | M14 | 60 | 130 |
| A563104.0031 | A563104.TM14X7001 | 121 | 104 | 70 | 33 | 24 | 19 | 50 | 53 | 11 | 26 | 100 | M14 | 70 | 140 |
| A563104.0032 | A563104.TM16X2001 | 121 | 104 | 70 | 33 | 24 | 19 | 50 | 53 | 11 | 26 | 100 | M16 | 20 | 108 |
| A563104.0033 | A563104.TM16X3001 | 121 | 104 | 70 | 33 | 24 | 19 | 50 | 53 | 11 | 26 | 100 | M16 | 30 | 120 |
| A563104.0034 | A563104.TM16X4001 | 121 | 104 | 70 | 33 | 24 | 19 | 50 | 53 | 11 | 26 | 100 | M16 | 40 | 132 |
| A563104.0035 | A563104.TM16X5001 | 121 | 104 | 70 | 33 | 24 | 19 | 50 | 53 | 11 | 26 | 100 | M16 | 50 | 146 |
| A563104.0036 | A563104.TM16X6001 | 121 | 104 | 70 | 33 | 24 | 19 | 50 | 53 | 11 | 26 | 100 | M16 | 60 | 158 |

Longueurs pivot sur demande avec un minimum de 50 pièces.
LM = Longueur maximale moulable.



A563CIN



PA6
+G.F.

UL94
HB

RoHS
COMPLIANT

LEVIER À DÉCLIC AVEC BOUTON ET PIVOT FILETÉ EN ACIER INOX

INOX

Matériaux :

Technopolymère spécial renforcé aux fibres de verre à haute résistance.
Résistant aux huiles et aux graisses.

Surface :

Satinée.

Couleur du corps du levier et de l'insert :

Noir (RAL 9011).

Inserts :

Goujon fileté en acier inox (Aisi 303), (tolérance filetage 6g).

Bouton :

Bouton en polyamide noir (RAL 9011).

Couleurs alternatives pour le corps du levier et pour le bouton :

Orange (RAL 2004 code 02).

Bleu (RAL 5015 code 07).

Jaune (RAL 1021 code 10).

Rouge (RAL 3000 code 16).

Vert (RAL 6024 code 17).

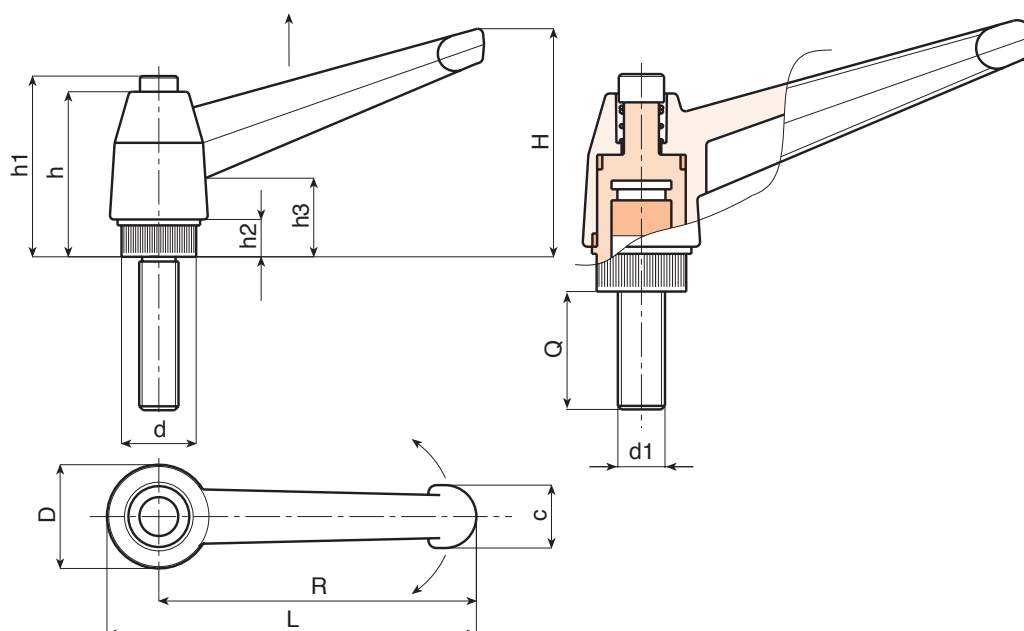
Gris (RAL 7035 cod. 13).

Ressort :

Ressort en acier inox (Aisi 302).

Demandes spéciales :

- Sur demande et pour des quantités importantes, les inserts peuvent être fournis avec longueurs sur demande.
- Sur demande et pour des quantités importantes les couleurs (attention : gamme réduite) sont celles indiquées dans le tableau des couleurs [page 959].



A563CIN

LEVIER À DÉCLIC AVEC BOUTON ET PIVOT FILETÉ EN ACIER INOX



01

INOX

| Code | Art. | L | R | H | D | d | c | h | h1 | h2 | h3 | LM | d16g | Q | |
|--------------|----------------------|-----|-----|----|----|------|----|----|----|----|----|-----|------|----|-----|
| A563043.0004 | A563043.TM04X1601CIN | 52 | 43 | 33 | 17 | 11.5 | 11 | 27 | 30 | 6 | 14 | 75 | M4 | 16 | 10 |
| A563043.0006 | A563043.TM04X2001CIN | 52 | 43 | 33 | 17 | 11.5 | 11 | 27 | 30 | 6 | 14 | 75 | M4 | 20 | 11 |
| A563043.0009 | A563043.TM04X3001CIN | 52 | 43 | 33 | 17 | 11.5 | 11 | 27 | 30 | 6 | 14 | 75 | M4 | 30 | 12 |
| A563043.0015 | A563043.TM05X1601CIN | 52 | 43 | 33 | 17 | 11.5 | 11 | 27 | 30 | 6 | 14 | 75 | M5 | 16 | 14 |
| A563043.0018 | A563043.TM05X2001CIN | 52 | 43 | 33 | 17 | 11.5 | 11 | 27 | 30 | 6 | 14 | 75 | M5 | 20 | 15 |
| A563043.0024 | A563043.TM05X3001CIN | 52 | 43 | 33 | 17 | 11.5 | 11 | 27 | 30 | 6 | 14 | 75 | M5 | 30 | 16 |
| A563043.0040 | A563043.TM06X1601CIN | 52 | 43 | 33 | 17 | 11.5 | 11 | 27 | 30 | 6 | 14 | 75 | M6 | 16 | 15 |
| A563043.0049 | A563043.TM06X2001CIN | 52 | 43 | 33 | 17 | 11.5 | 11 | 27 | 30 | 6 | 14 | 75 | M6 | 20 | 16 |
| A563043.0059 | A563043.TM06X3001CIN | 52 | 43 | 33 | 17 | 11.5 | 11 | 27 | 30 | 6 | 14 | 75 | M6 | 30 | 18 |
| - | A563065.TM06X1601CIN | 77 | 65 | 45 | 23 | 15 | 13 | 34 | 38 | 8 | 17 | 90 | M6 | 16 | 24 |
| A563065.0005 | A563065.TM06X2001CIN | 77 | 65 | 45 | 23 | 15 | 13 | 34 | 38 | 8 | 17 | 90 | M6 | 20 | 25 |
| A563065.0012 | A563065.TM06X3001CIN | 77 | 65 | 45 | 23 | 15 | 13 | 34 | 38 | 8 | 17 | 90 | M6 | 30 | 27 |
| A563065.0017 | A563065.TM06X4001CIN | 77 | 65 | 45 | 23 | 15 | 13 | 34 | 38 | 8 | 17 | 90 | M6 | 40 | 29 |
| A563065.0033 | A563065.TM08X1601CIN | 77 | 65 | 45 | 23 | 15 | 13 | 34 | 38 | 8 | 17 | 90 | M8 | 16 | 27 |
| A563065.0043 | A563065.TM08X2001CIN | 77 | 65 | 45 | 23 | 15 | 13 | 34 | 38 | 8 | 17 | 90 | M8 | 20 | 28 |
| A563065.0059 | A563065.TM08X3001CIN | 77 | 65 | 45 | 23 | 15 | 13 | 34 | 38 | 8 | 17 | 90 | M8 | 30 | 31 |
| A563065.0073 | A563065.TM08X4001CIN | 77 | 65 | 45 | 23 | 15 | 13 | 34 | 38 | 8 | 17 | 90 | M8 | 40 | 34 |
| A563065.0094 | A563065.TM10X1601CIN | 77 | 65 | 45 | 23 | 15 | 13 | 34 | 38 | 8 | 17 | 90 | M10 | 16 | 30 |
| A563065.0097 | A563065.TM10X2001CIN | 77 | 65 | 45 | 23 | 15 | 13 | 34 | 38 | 8 | 17 | 90 | M10 | 20 | 33 |
| A563065.0101 | A563065.TM10X3001CIN | 77 | 65 | 45 | 23 | 15 | 13 | 34 | 38 | 8 | 17 | 90 | M10 | 30 | 38 |
| A563065.0105 | A563065.TM10X4001CIN | 77 | 65 | 45 | 23 | 15 | 13 | 34 | 38 | 8 | 17 | 90 | M10 | 40 | 43 |
| A563083.0006 | A563083.TM08X2001CIN | 97 | 83 | 57 | 27 | 19 | 16 | 43 | 47 | 10 | 23 | 90 | M8 | 20 | 44 |
| A563083.0011 | A563083.TM08X3001CIN | 97 | 83 | 57 | 27 | 19 | 16 | 43 | 47 | 10 | 23 | 90 | M8 | 30 | 47 |
| A563083.0015 | A563083.TM08X4001CIN | 97 | 83 | 57 | 27 | 19 | 16 | 43 | 47 | 10 | 23 | 90 | M8 | 40 | 50 |
| A563083.0020 | A563083.TM08X5001CIN | 97 | 83 | 57 | 27 | 19 | 16 | 43 | 47 | 10 | 23 | 90 | M8 | 50 | 53 |
| A563083.0045 | A563083.TM10X2001CIN | 97 | 83 | 57 | 27 | 19 | 16 | 43 | 47 | 10 | 23 | 90 | M10 | 20 | 52 |
| A563083.0066 | A563083.TM10X3001CIN | 97 | 83 | 57 | 27 | 19 | 16 | 43 | 47 | 10 | 23 | 90 | M10 | 30 | 57 |
| A563083.0077 | A563083.TM10X4001CIN | 97 | 83 | 57 | 27 | 19 | 16 | 43 | 47 | 10 | 23 | 90 | M10 | 40 | 62 |
| A563083.0085 | A563083.TM10X5001CIN | 97 | 83 | 57 | 27 | 19 | 16 | 43 | 47 | 10 | 23 | 90 | M10 | 50 | 67 |
| A563083.0152 | A563083.TM12X2001CIN | 97 | 83 | 57 | 27 | 19 | 16 | 43 | 47 | 10 | 23 | 90 | M12 | 20 | 61 |
| A563083.0109 | A563083.TM12X3001CIN | 97 | 83 | 57 | 27 | 19 | 16 | 43 | 47 | 10 | 23 | 90 | M12 | 30 | 64 |
| A563083.0118 | A563083.TM12X4001CIN | 97 | 83 | 57 | 27 | 19 | 16 | 43 | 47 | 10 | 23 | 90 | M12 | 40 | 71 |
| A563083.0124 | A563083.TM12X5001CIN | 97 | 83 | 57 | 27 | 19 | 16 | 43 | 47 | 10 | 23 | 90 | M12 | 50 | 78 |
| A563104.0044 | A563104.TM12X2001CIN | 121 | 104 | 70 | 33 | 24 | 19 | 50 | 53 | 11 | 26 | 100 | M12 | 20 | 86 |
| A563104.0045 | A563104.TM12X3001CIN | 121 | 104 | 70 | 33 | 24 | 19 | 50 | 53 | 11 | 26 | 100 | M12 | 30 | 93 |
| A563104.0046 | A563104.TM12X4001CIN | 121 | 104 | 70 | 33 | 24 | 19 | 50 | 53 | 11 | 26 | 100 | M12 | 40 | 101 |
| A563104.0047 | A563104.TM12X5001CIN | 121 | 104 | 70 | 33 | 24 | 19 | 50 | 53 | 11 | 26 | 100 | M12 | 50 | 108 |
| A563104.0048 | A563104.TM14X2001CIN | 121 | 104 | 70 | 33 | 24 | 19 | 50 | 53 | 11 | 26 | 100 | M14 | 20 | 92 |
| A563104.0049 | A563104.TM14X3001CIN | 121 | 104 | 70 | 33 | 24 | 19 | 50 | 53 | 11 | 26 | 100 | M14 | 30 | 102 |
| A563104.0050 | A563104.TM14X4001CIN | 121 | 104 | 70 | 33 | 24 | 19 | 50 | 53 | 11 | 26 | 100 | M14 | 40 | 112 |
| A563104.0051 | A563104.TM14X5001CIN | 121 | 104 | 70 | 33 | 24 | 19 | 50 | 53 | 11 | 26 | 100 | M14 | 50 | 122 |
| A563104.0052 | A563104.TM16X2001CIN | 121 | 104 | 70 | 33 | 24 | 19 | 50 | 53 | 11 | 26 | 100 | M16 | 20 | 111 |
| A563104.0053 | A563104.TM16X3001CIN | 121 | 104 | 70 | 33 | 24 | 19 | 50 | 53 | 11 | 26 | 100 | M16 | 30 | 122 |
| A563104.0054 | A563104.TM16X4001CIN | 121 | 104 | 70 | 33 | 24 | 19 | 50 | 53 | 11 | 26 | 100 | M16 | 40 | 134 |
| A563104.0055 | A563104.TM16X5001CIN | 121 | 104 | 70 | 33 | 24 | 19 | 50 | 53 | 11 | 26 | 100 | M16 | 50 | 146 |

Longueurs pivot sur demande avec un minimum de 50 pièces.
LM = Longueur maximale moulable.



A592

UPDATE



LEVIER À DÉCLIC EN ZAMAK AVEC DOUILLE FILETÉE

Matériaux :

Corps levier en Zamak moulé sous pression (alliage de zinc, aluminium et cuivre).

Surface :

Lisse. Peinture aux poudres époxy.

Couleur pour le corps du levier :

Noir brillant (RAL 9005 cod. 01).
 Noir mat (RAL 9005 cod. 20).
 Orange (RAL 2004 code 02).
 Rouge (RAL 3000 code 16).
 Argent (RAL 9006 cod. 83).
 Gris (RAL 7037 cod. 80).
 Bleu (RAL 5015 code 07).
 Levier brut (code GRE).

Inserts :

Douille avec trou fileté borgne en acier bruni (tolérance filetage 6H).

Vis de fixation :

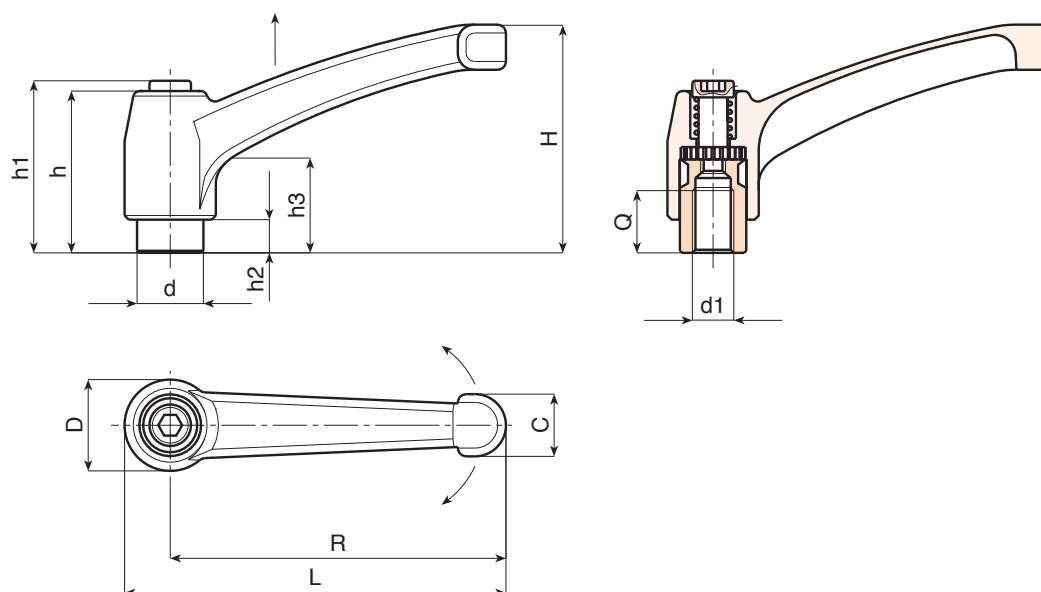
Vis en acier bruni à six pans creux.

Ressort :

Ressort en acier inox (Aisi 302).

Demandes spéciales :

- Aucune.




Version 01 : Noir brillant (Ral 9005)

| Code | Art. | L | R | H | D | d | c | h | h1 | h2 | h3 | d16H | Q | |
|--------------|----------------|-----|------|----|----|----|----|----|----|------|----|------|----|-----|
| A592043.0001 | A592043.ZM0401 | 50 | 43 | 30 | 14 | 10 | 9 | 26 | 30 | 5 | 14 | M4 | 7 | 30 |
| A592043.0005 | A592043.ZM0501 | 50 | 43 | 30 | 14 | 10 | 9 | 26 | 30 | 5 | 14 | M5 | 9 | 30 |
| A592043.0010 | A592043.ZM0601 | 50 | 43 | 30 | 14 | 10 | 9 | 26 | 30 | 5 | 14 | M6 | 9 | 28 |
| A592065.0001 | A592065.ZM0601 | 75 | 65,5 | 45 | 19 | 14 | 13 | 32 | 34 | 7 | 14 | M6 | 10 | 76 |
| A592065.0012 | A592065.ZM0801 | 75 | 65,5 | 45 | 19 | 14 | 13 | 32 | 34 | 7 | 14 | M8 | 12 | 76 |
| A592065.0025 | A592065.ZM1001 | 75 | 65,5 | 45 | 19 | 14 | 13 | 32 | 34 | 7 | 14 | M10 | 9 | 73 |
| A592080.0001 | A592080.ZM0801 | 91 | 80 | 57 | 22 | 16 | 16 | 40 | 42 | 8 | 16 | M8 | 14 | 134 |
| A592080.0013 | A592080.ZM1001 | 91 | 80 | 57 | 22 | 16 | 16 | 40 | 42 | 8 | 16 | M10 | 13 | 130 |
| A592080.0025 | A592080.ZM1201 | 91 | 80 | 57 | 22 | 16 | 16 | 40 | 42 | 8 | 16 | M12 | 12 | 128 |
| A592094.0007 | A592094.ZM1201 | 107 | 94 | 65 | 26 | 20 | 18 | 47 | 50 | 10,5 | 19 | M12 | 17 | 195 |
| A592094.0013 | A592094.ZM1401 | 107 | 94 | 65 | 26 | 20 | 18 | 47 | 50 | 10,5 | 19 | M14 | 17 | 190 |
| A592094.0019 | A592094.ZM1601 | 107 | 94 | 65 | 26 | 20 | 18 | 47 | 50 | 10,5 | 19 | M16 | 17 | 188 |
| A592108.0004 | A592108.ZM1401 | 123 | 108 | 75 | 30 | 23 | 20 | 54 | 56 | 12 | 23 | M14 | 26 | 298 |
| A592108.0008 | A592108.ZM1601 | 123 | 108 | 75 | 30 | 23 | 20 | 54 | 56 | 12 | 23 | M16 | 26 | 284 |
| A592108.0014 | A592108.ZM1801 | 123 | 108 | 75 | 30 | 23 | 20 | 54 | 56 | 12 | 23 | M18 | 25 | 270 |


LEVIER À DÉCLIC EN ZAMAK AVEC DOUILLE FILETÉE

01


Version 20 : Noir mat (Ral 9005)

| Code | Art. | L | R | H | D | d | c | h | h1 | h2 | h3 | d16H | Q |  |
|--------------|----------------|-----|-----|----|----|----|----|----|----|------|----|------|----|---|
| A592043.0003 | A592043.ZM0420 | 50 | 43 | 30 | 14 | 10 | 9 | 26 | 30 | 5 | 14 | M4 | 7 | 30 |
| A592043.0008 | A592043.ZM0520 | 50 | 43 | 30 | 14 | 10 | 9 | 26 | 30 | 5 | 14 | M5 | 9 | 30 |
| A592043.0016 | A592043.ZM0620 | 50 | 43 | 30 | 14 | 10 | 9 | 26 | 30 | 5 | 14 | M6 | 9 | 28 |
| A592065.0006 | A592065.ZM0620 | 75 | 65 | 45 | 19 | 14 | 13 | 32 | 34 | 7 | 14 | M6 | 10 | 76 |
| A592065.0017 | A592065.ZM0820 | 75 | 65 | 45 | 19 | 14 | 13 | 32 | 34 | 7 | 14 | M8 | 10 | 76 |
| A592065.0027 | A592065.ZM1020 | 75 | 65 | 45 | 19 | 14 | 13 | 32 | 34 | 7 | 14 | M10 | 9 | 73 |
| A592080.0008 | A592080.ZM0820 | 91 | 80 | 57 | 22 | 16 | 16 | 40 | 42 | 8 | 16 | M8 | 14 | 134 |
| A592080.0019 | A592080.ZM1020 | 91 | 80 | 57 | 22 | 16 | 16 | 40 | 42 | 8 | 16 | M10 | 13 | 130 |
| A592080.0030 | A592080.ZM1220 | 91 | 80 | 57 | 22 | 16 | 16 | 40 | 42 | 8 | 16 | M12 | 12 | 128 |
| A592094.0010 | A592094.ZM1220 | 107 | 94 | 65 | 26 | 20 | 18 | 47 | 50 | 10.5 | 19 | M12 | 17 | 195 |
| A592094.0016 | A592094.ZM1420 | 107 | 94 | 65 | 26 | 20 | 18 | 47 | 50 | 10.5 | 19 | M14 | 17 | 190 |
| A592094.0022 | A592094.ZM1620 | 107 | 94 | 65 | 26 | 20 | 18 | 47 | 50 | 10.5 | 19 | M16 | 17 | 188 |
| A592108.0006 | A592108.ZM1420 | 123 | 108 | 75 | 30 | 23 | 20 | 54 | 56 | 12 | 23 | M14 | 26 | 298 |
| A592108.0012 | A592108.ZM1620 | 123 | 108 | 75 | 30 | 23 | 20 | 54 | 56 | 12 | 23 | M16 | 26 | 284 |
| A592108.0016 | A592108.ZM1820 | 123 | 108 | 75 | 30 | 23 | 20 | 54 | 56 | 12 | 23 | M18 | 25 | 270 |

Version 02 : Orange (Ral 2004)

| Code | Art. | L | R | H | D | d | c | h | h1 | h2 | h3 | d16H | Q |  |
|--------------|----------------|-----|-----|----|----|----|----|----|----|------|----|------|----|---|
| A592043.0002 | A592043.ZM0402 | 50 | 43 | 30 | 14 | 10 | 9 | 26 | 30 | 5 | 14 | M4 | 7 | 30 |
| A592043.0007 | A592043.ZM0502 | 50 | 43 | 30 | 14 | 10 | 9 | 26 | 30 | 5 | 14 | M5 | 9 | 30 |
| A592043.0012 | A592043.ZM0602 | 50 | 43 | 30 | 14 | 10 | 9 | 26 | 30 | 5 | 14 | M6 | 9 | 28 |
| A592065.0003 | A592065.ZM0602 | 75 | 65 | 45 | 19 | 14 | 13 | 32 | 34 | 7 | 14 | M6 | 10 | 76 |
| A592065.0014 | A592065.ZM0802 | 75 | 65 | 45 | 19 | 14 | 13 | 32 | 34 | 7 | 14 | M8 | 10 | 76 |
| A592065.0026 | A592065.ZM1002 | 75 | 65 | 45 | 19 | 14 | 13 | 32 | 34 | 7 | 14 | M10 | 9 | 73 |
| A592080.0003 | A592080.ZM0802 | 91 | 80 | 57 | 22 | 16 | 16 | 40 | 42 | 8 | 16 | M8 | 14 | 134 |
| A592080.0015 | A592080.ZM1002 | 91 | 80 | 57 | 22 | 16 | 16 | 40 | 42 | 8 | 16 | M10 | 13 | 130 |
| A592080.0027 | A592080.ZM1202 | 91 | 80 | 57 | 22 | 16 | 16 | 40 | 42 | 8 | 16 | M12 | 12 | 128 |
| A592094.0009 | A592094.ZM1202 | 107 | 94 | 65 | 26 | 20 | 18 | 47 | 50 | 10.5 | 19 | M12 | 17 | 195 |
| A592094.0015 | A592094.ZM1402 | 107 | 94 | 65 | 26 | 20 | 18 | 47 | 50 | 10.5 | 19 | M14 | 17 | 190 |
| A592094.0020 | A592094.ZM1602 | 107 | 94 | 65 | 26 | 20 | 18 | 47 | 50 | 10.5 | 19 | M16 | 17 | 188 |
| A592108.0005 | A592108.ZM1402 | 123 | 108 | 75 | 30 | 23 | 20 | 54 | 56 | 12 | 23 | M14 | 26 | 298 |
| A592108.0009 | A592108.ZM1602 | 123 | 108 | 75 | 30 | 23 | 20 | 54 | 56 | 12 | 23 | M16 | 26 | 284 |
| A592108.0015 | A592108.ZM1802 | 123 | 108 | 75 | 30 | 23 | 20 | 54 | 56 | 12 | 23 | M18 | 25 | 270 |

Version 80 : Gris (Ral 7037)

| Code | Art. | L | R | H | D | d | c | h | h1 | h2 | h3 | d16H | Q |  |
|--------------|----------------|-----|-----|----|----|----|----|----|----|------|----|------|----|---|
| A592043.0004 | A592043.ZM0480 | 50 | 43 | 30 | 14 | 10 | 9 | 26 | 30 | 5 | 14 | M4 | 7 | 30 |
| A592043.0009 | A592043.ZM0580 | 50 | 43 | 30 | 14 | 10 | 9 | 26 | 30 | 5 | 14 | M5 | 9 | 30 |
| A592043.0018 | A592043.ZM0680 | 50 | 43 | 30 | 14 | 10 | 9 | 26 | 30 | 5 | 14 | M6 | 9 | 28 |
| A592065.0008 | A592065.ZM0680 | 75 | 65 | 45 | 19 | 14 | 13 | 32 | 34 | 7 | 14 | M6 | 10 | 76 |
| A592065.0019 | A592065.ZM0880 | 75 | 65 | 45 | 19 | 14 | 13 | 32 | 34 | 7 | 14 | M8 | 10 | 76 |
| A592065.0028 | A592065.ZM1080 | 75 | 65 | 45 | 19 | 14 | 13 | 32 | 34 | 7 | 14 | M10 | 9 | 73 |
| A592080.0010 | A592080.ZM0880 | 91 | 80 | 57 | 22 | 16 | 16 | 40 | 42 | 8 | 16 | M8 | 14 | 134 |
| A592080.0022 | A592080.ZM1020 | 91 | 80 | 57 | 22 | 16 | 16 | 40 | 42 | 8 | 16 | M10 | 13 | 130 |
| A592080.0031 | A592080.ZM1280 | 91 | 80 | 57 | 22 | 16 | 16 | 40 | 42 | 8 | 16 | M12 | 12 | 128 |
| A592094.0012 | A592094.ZM1280 | 107 | 94 | 65 | 26 | 20 | 18 | 47 | 50 | 10.5 | 19 | M12 | 17 | 195 |
| A592094.0017 | A592094.ZM1480 | 107 | 94 | 65 | 26 | 20 | 18 | 47 | 50 | 10.5 | 19 | M14 | 17 | 190 |
| A592094.0023 | A592094.ZM1680 | 107 | 94 | 65 | 26 | 20 | 18 | 47 | 50 | 10.5 | 19 | M16 | 17 | 188 |
| A592108.0007 | A592108.ZM1480 | 123 | 108 | 75 | 30 | 23 | 20 | 54 | 56 | 12 | 23 | M14 | 26 | 298 |
| A592108.0013 | A592108.ZM1680 | 123 | 108 | 75 | 30 | 23 | 20 | 54 | 56 | 12 | 23 | M16 | 26 | 284 |
| A592108.0017 | A592108.ZM1880 | 123 | 108 | 75 | 30 | 23 | 20 | 54 | 56 | 12 | 23 | M18 | 25 | 270 |

A592CIN UPDATE



LEVIER À DÉCLIC EN ZAMAK AVEC DOUILLE FILETÉE EN ACIER INOX

INOX

Matériaux :

Corps levier en Zamak moulé sous pression (alliage de zinc, aluminium et cuivre).

Surface :

Lisse. Peinture aux poudres époxy.

Couleur pour le corps du levier :

Noir brillant (RAL 9005 cod. 01).
 Noir mat (RAL 9005 cod. 20).
 Orange (RAL 2004 code 02).
 Rouge (RAL 3000 code 16).
 Argent (RAL 9006 cod. 83).
 Gris (RAL 7037 cod. 80).
 Bleu (RAL 5015 code 07).
 Levier brut (code GRE).

Inserts :

Douille avec trou fileté borgne en acier inox (Aisi 303) (tolérance filetage 6H).

Vis de fixation :

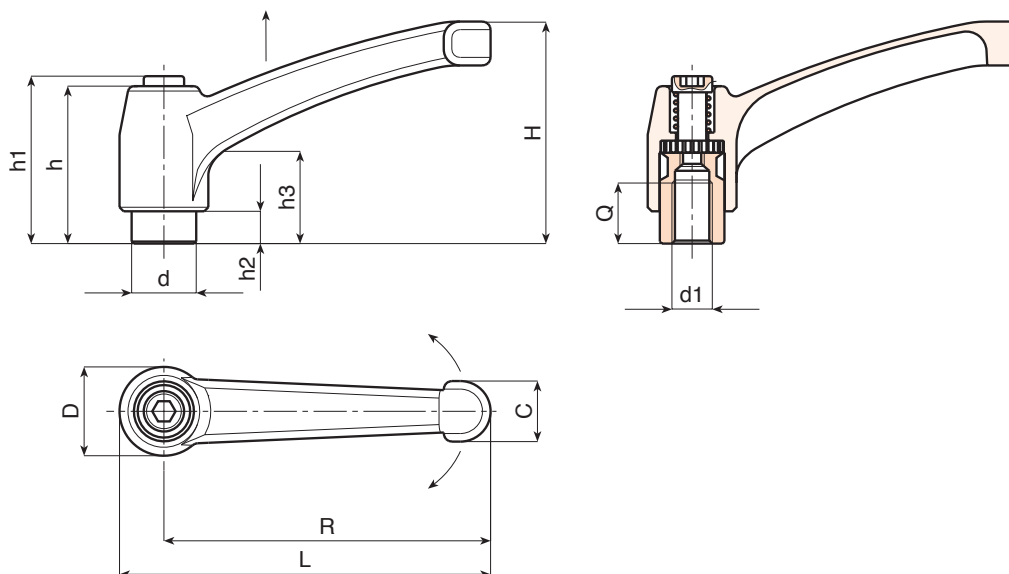
Vis en acier inox (AISI 303) à six pans creux.

Ressort :

Ressort en acier inox (Aisi 302).

Demandes spéciales :

- Aucune.



Version 01: Noir brillant (Ral 9005)

INOX

| Code | Art. | L | R | H | D | d | c | h | h1 | h2 | h3 | d16H | Q | |
|--------------|-------------------|-----|-----|----|----|----|----|----|----|------|----|------|----|-----|
| A592043.0006 | A592043.ZM0501CIN | 50 | 43 | 30 | 14 | 10 | 9 | 26 | 30 | 5 | 14 | M5 | 9 | 30 |
| A592043.0011 | A592043.ZM0601CIN | 50 | 43 | 30 | 14 | 10 | 9 | 26 | 30 | 5 | 14 | M6 | 9 | 28 |
| A592065.0002 | A592065.ZM0601CIN | 75 | 65 | 45 | 19 | 14 | 13 | 32 | 34 | 7 | 14 | M6 | 10 | 78 |
| A592065.0013 | A592065.ZM0801CIN | 75 | 65 | 45 | 19 | 14 | 13 | 32 | 34 | 7 | 14 | M8 | 10 | 76 |
| A592080.0014 | A592080.ZM1001CIN | 91 | 80 | 57 | 22 | 16 | 16 | 40 | 42 | 8 | 16 | M10 | 13 | 130 |
| A592080.0026 | A592080.ZM1201CIN | 91 | 80 | 57 | 22 | 16 | 16 | 40 | 42 | 8 | 16 | M12 | 12 | 128 |
| A592094.0003 | A592094.ZM1001CIN | 107 | 94 | 65 | 26 | 20 | 18 | 47 | 50 | 10.5 | 19 | M10 | 17 | 191 |
| A592094.0008 | A592094.ZM1201CIN | 107 | 94 | 65 | 26 | 20 | 18 | 47 | 50 | 10.5 | 19 | M12 | 17 | 195 |
| A592094.0014 | A592094.ZM1401CIN | 107 | 94 | 65 | 26 | 20 | 18 | 47 | 50 | 10.5 | 19 | M14 | 17 | 190 |
| A592108.0021 | A592108.ZM1401CIN | 123 | 108 | 75 | 30 | 23 | 20 | 54 | 56 | 12 | 23 | M14 | 26 | 298 |
| A592108.0022 | A592108.ZM1601CIN | 123 | 108 | 75 | 30 | 23 | 20 | 54 | 56 | 12 | 23 | M16 | 26 | 284 |

A592CIN

UPDATE



Zamak

UL94 HB



LEVIER À DÉCLIC EN ZAMAK AVEC DOUILLE FILETÉE EN ACIER INOX



01



Version 20: Noir mat (Ral 9005)

| Code | Art. | L | R | H | D | d | c | h | h1 | h2 | h3 | d16H | Q | |
|--------------|-------------------|-----|-----|----|----|----|----|----|----|------|----|------|----|-----|
| - | A592043.ZM0520CIN | 50 | 43 | 30 | 14 | 10 | 9 | 26 | 30 | 5 | 14 | M5 | 9 | 30 |
| A592043.0017 | A592043.ZM0620CIN | 50 | 43 | 30 | 14 | 10 | 9 | 26 | 30 | 5 | 14 | M6 | 9 | 28 |
| A592065.0007 | A592065.ZM0620CIN | 75 | 65 | 45 | 19 | 14 | 13 | 32 | 34 | 7 | 14 | M6 | 10 | 78 |
| A592065.0018 | A592065.ZM0820CIN | 75 | 65 | 45 | 19 | 14 | 13 | 32 | 34 | 7 | 14 | M8 | 10 | 76 |
| A592080.0020 | A592080.ZM1020CIN | 91 | 80 | 57 | 22 | 16 | 16 | 40 | 42 | 8 | 16 | M10 | 13 | 130 |
| - | A592080.ZM1220CIN | 91 | 80 | 57 | 22 | 16 | 16 | 40 | 42 | 8 | 16 | M12 | 12 | 128 |
| - | A592094.ZM1020CIN | 107 | 94 | 65 | 26 | 20 | 18 | 47 | 50 | 10.5 | 19 | M10 | 17 | 191 |
| A592094.0011 | A592094.ZM1220CIN | 107 | 94 | 65 | 26 | 20 | 18 | 47 | 50 | 10.5 | 19 | M12 | 17 | 195 |
| - | A592094.ZM1420CIN | 107 | 94 | 65 | 26 | 20 | 18 | 47 | 50 | 10.5 | 19 | M14 | 17 | 190 |
| - | A592108.ZM1420CIN | 123 | 108 | 75 | 30 | 23 | 20 | 54 | 56 | 12 | 23 | M14 | 26 | 298 |
| - | A592108.ZM1602CIN | 123 | 108 | 75 | 30 | 23 | 20 | 54 | 56 | 12 | 23 | M16 | 26 | 284 |
| - | A592108.ZM1620CIN | 123 | 108 | 75 | 30 | 23 | 20 | 54 | 56 | 12 | 23 | M16 | 26 | 284 |



Version 02: Orange (Ral 2004)

| Code | Art. | L | R | H | D | d | c | h | h1 | h2 | h3 | d16H | Q | |
|--------------|-------------------|-----|-----|----|----|----|----|----|----|------|----|------|----|-----|
| - | A592043.ZM0502CIN | 50 | 43 | 30 | 14 | 10 | 9 | 26 | 30 | 5 | 14 | M5 | 9 | 30 |
| - | A592043.ZM0602CIN | 50 | 43 | 30 | 14 | 10 | 9 | 26 | 30 | 5 | 14 | M6 | 9 | 28 |
| A592065.0004 | A592065.ZM0602CIN | 75 | 65 | 45 | 19 | 14 | 13 | 32 | 34 | 7 | 14 | M6 | 10 | 78 |
| A592065.0015 | A592065.ZM0802CIN | 75 | 65 | 45 | 19 | 14 | 13 | 32 | 34 | 7 | 14 | M8 | 10 | 76 |
| A592080.0016 | A592080.ZM1002CIN | 91 | 80 | 57 | 22 | 16 | 16 | 40 | 42 | 8 | 16 | M10 | 13 | 130 |
| A592080.0028 | A592080.ZM1202CIN | 91 | 80 | 57 | 22 | 16 | 16 | 40 | 42 | 8 | 16 | M12 | 12 | 128 |
| - | A592094.ZM1002CIN | 107 | 94 | 65 | 26 | 20 | 18 | 47 | 50 | 10.5 | 19 | M10 | 17 | 191 |
| - | A592094.ZM1202CIN | 107 | 94 | 65 | 26 | 20 | 18 | 47 | 50 | 10.5 | 19 | M12 | 17 | 195 |
| - | A592094.ZM1402CIN | 107 | 94 | 65 | 26 | 20 | 18 | 47 | 50 | 10.5 | 19 | M14 | 17 | 190 |
| - | A592108.ZM1402CIN | 123 | 108 | 75 | 30 | 23 | 20 | 54 | 56 | 12 | 23 | M14 | 26 | 298 |



Version 80: Gris (Ral 7037)

| Code | Art. | L | R | H | D | d | c | h | h1 | h2 | h3 | d16H | Q | |
|--------------|-------------------|-----|-----|----|----|----|----|----|----|------|----|------|----|-----|
| - | A592043.ZM0580CIN | 50 | 43 | 30 | 14 | 10 | 9 | 26 | 30 | 5 | 14 | M5 | 9 | 30 |
| - | A592043.ZM0680CIN | 50 | 43 | 30 | 14 | 10 | 9 | 26 | 30 | 5 | 14 | M6 | 9 | 28 |
| A592065.0009 | A592065.ZM0680CIN | 75 | 65 | 45 | 19 | 14 | 13 | 32 | 34 | 7 | 14 | M6 | 10 | 78 |
| A592065.0020 | A592065.ZM0880CIN | 75 | 65 | 45 | 19 | 14 | 13 | 32 | 34 | 7 | 14 | M8 | 10 | 76 |
| - | A592080.ZM1080CIN | 91 | 80 | 57 | 22 | 16 | 16 | 40 | 42 | 8 | 16 | M10 | 13 | 130 |
| - | A592080.ZM1280CIN | 91 | 80 | 57 | 22 | 16 | 16 | 40 | 42 | 8 | 16 | M12 | 12 | 128 |
| - | A592094.ZM1080CIN | 107 | 94 | 65 | 26 | 20 | 18 | 47 | 50 | 10.5 | 19 | M10 | 17 | 191 |
| - | A592094.ZM1280CIN | 107 | 94 | 65 | 26 | 20 | 18 | 47 | 50 | 10.5 | 19 | M12 | 17 | 195 |
| A592094.0018 | A592094.ZM1480CIN | 107 | 94 | 65 | 26 | 20 | 18 | 47 | 50 | 10.5 | 19 | M14 | 17 | 190 |
| - | A592108.ZM1480CIN | 123 | 108 | 75 | 30 | 23 | 20 | 54 | 56 | 12 | 23 | M14 | 26 | 298 |
| - | A592108.ZM1680CIN | 123 | 108 | 75 | 30 | 23 | 20 | 54 | 56 | 12 | 23 | M16 | 26 | 284 |

A594CIN NEW

+200°
-30°

Aisi
304

Aisi
303

RoHS
COMPLIANT

LEVIER À CLIQUET AVEC DOUILLE FILETÉE EN ACIER INOX INTÉGRAL

INOX

Matériaux :

Corps de levier en microfusion d'acier inox (Aisi 304).

Surface :

Brossée.

Couleur :

Naturelle.

Inserts :

Douille avec trou fileté borgne en acier inox (Aisi 303) (tolérance filetage 6H).

Vis de fixation :

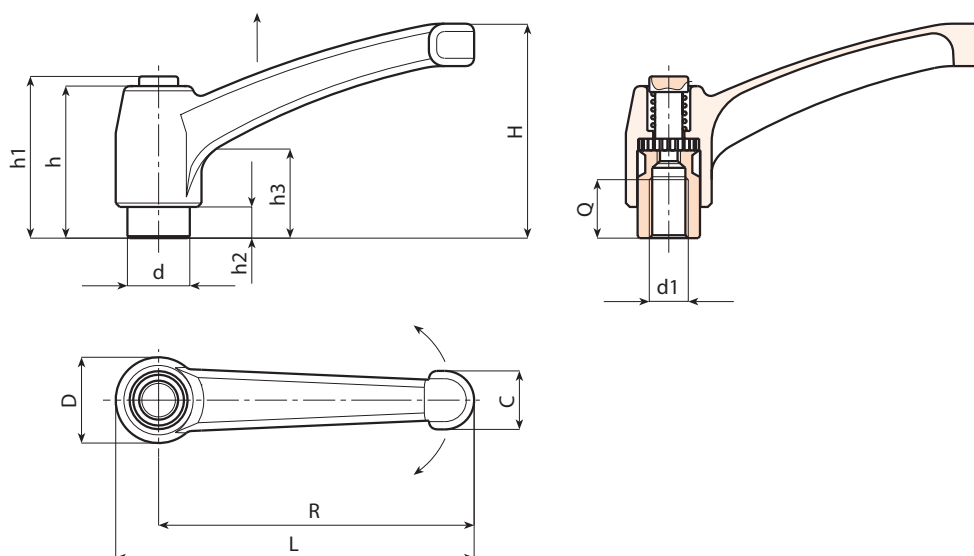
Vite in acciaio inox (Aisi 303) con testa chiusa.

Ressort :

Ressort en acier inox (Aisi 302).

Demandes spéciales :

- Aucune.



INOX

| Code | Art. | L | R | H | D | d | c | h | h1 | h2 | h3 | d16H | Q | |
|--------------|-----------------|-----|----|----|----|----|----|----|----|------|----|------|----|-----|
| A594043.0001 | A594043.IM05CIN | 50 | 43 | 30 | 14 | 10 | 9 | 26 | 30 | 5 | 14 | M5 | 9 | 30 |
| A594043.0002 | A594043.IM06CIN | 50 | 43 | 30 | 14 | 10 | 9 | 26 | 30 | 5 | 14 | M6 | 9 | 28 |
| A594065.0001 | A594065.IM06CIN | 75 | 65 | 45 | 19 | 14 | 13 | 32 | 34 | 7 | 14 | M6 | 10 | 78 |
| A594065.0002 | A594065.IM08CIN | 75 | 65 | 45 | 19 | 14 | 13 | 32 | 34 | 7 | 14 | M8 | 10 | 76 |
| A594065.0003 | A594065.IM10CIN | 75 | 65 | 45 | 19 | 14 | 13 | 32 | 34 | 7 | 14 | M10 | 10 | 74 |
| A594080.0001 | A594080.IM08CIN | 91 | 80 | 57 | 22 | 16 | 16 | 40 | 42 | 8 | 16 | M8 | 14 | 134 |
| A594080.0002 | A594080.IM10CIN | 91 | 80 | 57 | 22 | 16 | 16 | 40 | 42 | 8 | 16 | M10 | 13 | 130 |
| A594080.0003 | A594080.IM12CIN | 91 | 80 | 57 | 22 | 16 | 16 | 40 | 42 | 8 | 16 | M12 | 12 | 128 |
| A594094.0001 | A594094.IM10CIN | 107 | 94 | 65 | 26 | 20 | 18 | 47 | 50 | 10.5 | 19 | M10 | 17 | 191 |
| A594094.0002 | A594094.IM12CIN | 107 | 94 | 65 | 26 | 20 | 18 | 47 | 50 | 10.5 | 19 | M12 | 17 | 195 |
| A594094.0003 | A594094.IM14CIN | 107 | 94 | 65 | 26 | 20 | 18 | 47 | 50 | 10.5 | 19 | M14 | 17 | 190 |

LEVIER À DÉCLIC EN ZAMAK AVEC PIVOT FILETÉ

Matériaux :

Corps levier en Zamak moulé sous pression (alliage de zinc, aluminium et cuivre).

Surface :

Lisse. Peinture aux poudres époxy.

Couleur pour le corps du levier :

Noir brillant (RAL 9005 cod. 01).
Noir mat (RAL 9005 cod. 20).
Orange (RAL 2004 code 02).
Rouge (RAL 3000 code 16).
Argent (RAL 9006 cod. 83).
Gris (RAL 7037 cod. 80).
Bleu (RAL 5015 code 07).
Levier brut (code GRE).

Inserts :

Douille avec pivot fileté en acier bruni (tolérance filetage 6g).

Vis de fixation :

Vis en acier bruni à six pans creux.

Ressort :

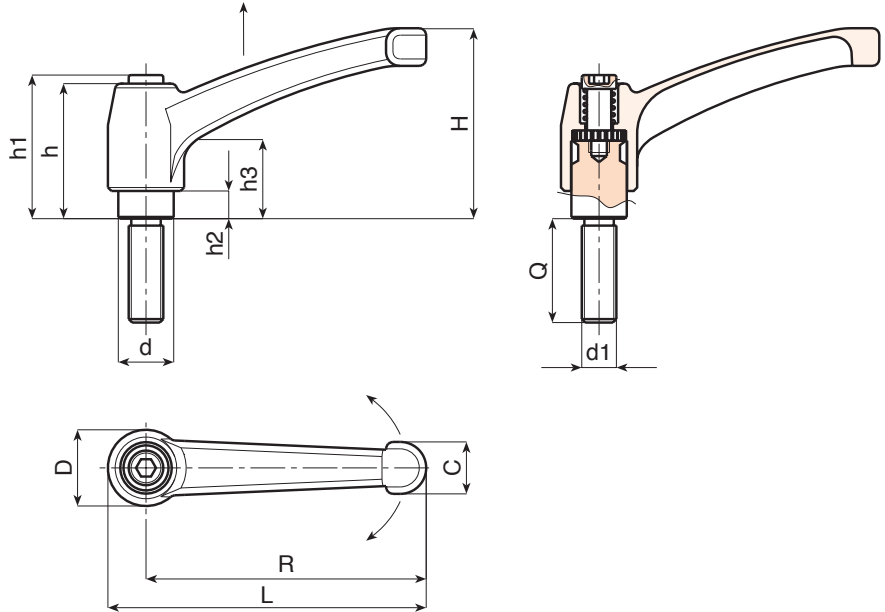
Ressort en acier inox (Aisi 302).

Demandes spéciales :


- Sur demande et pour des quantités importantes, avec un minimum de 50 pièces, les inserts peuvent être fournis avec longueurs sur demande.

Attention :

Pour les longueurs supérieures à LM, le pivot fileté est fourni zingué et monté.



Version 01: Noir brillant (Ral 9005)

| Code | Art. | L | R | H | D | d | c | h | h1 | h2 | h3 | LM | d1 _{6g} | Q |  |
|--------------|-------------------|----|----|----|----|----|---|----|----|----|----|----|------------------|----|---|
| A593043.0003 | A593043.ZM04X1601 | 50 | 43 | 30 | 14 | 10 | 9 | 26 | 30 | 5 | 14 | 50 | M4 | 16 | 30 |
| A593043.0006 | A593043.ZM04X2001 | 50 | 43 | 30 | 14 | 10 | 9 | 26 | 30 | 5 | 14 | 50 | M4 | 20 | 30 |
| A593043.0009 | A593043.ZM04X2501 | 50 | 43 | 30 | 14 | 10 | 9 | 26 | 30 | 5 | 14 | 50 | M4 | 25 | 31 |
| A593043.0011 | A593043.ZM04X3001 | 50 | 43 | 30 | 14 | 10 | 9 | 26 | 30 | 5 | 14 | 50 | M4 | 30 | 31 |
| A593043.0016 | A593043.ZM05X1601 | 50 | 43 | 30 | 14 | 10 | 9 | 26 | 30 | 5 | 14 | 50 | M5 | 16 | 31 |
| A593043.0022 | A593043.ZM05X2001 | 50 | 43 | 30 | 14 | 10 | 9 | 26 | 30 | 5 | 14 | 50 | M5 | 20 | 32 |
| A593043.0032 | A593043.ZM05X3001 | 50 | 43 | 30 | 14 | 10 | 9 | 26 | 30 | 5 | 14 | 50 | M5 | 30 | 34 |
| A593043.0039 | A593043.ZM05X4001 | 50 | 43 | 30 | 14 | 10 | 9 | 26 | 30 | 5 | 14 | 50 | M5 | 40 | 35 |
| A593043.0042 | A593043.ZM06X1601 | 50 | 43 | 30 | 14 | 10 | 9 | 26 | 30 | 5 | 14 | 60 | M6 | 16 | 31 |
| A593043.0050 | A593043.ZM06X2001 | 50 | 43 | 30 | 14 | 10 | 9 | 26 | 30 | 5 | 14 | 60 | M6 | 20 | 32 |
| A593043.0057 | A593043.ZM06X2501 | 50 | 43 | 30 | 14 | 10 | 9 | 26 | 30 | 5 | 14 | 60 | M6 | 25 | 33 |
| A593043.0063 | A593043.ZM06X3001 | 50 | 43 | 30 | 14 | 10 | 9 | 26 | 30 | 5 | 14 | 60 | M6 | 30 | 34 |
| A593043.0073 | A593043.ZM06X4001 | 50 | 43 | 30 | 14 | 10 | 9 | 26 | 30 | 5 | 14 | 60 | M6 | 40 | 35 |
| A593043.0076 | A593043.ZM06X5001 | 50 | 43 | 30 | 14 | 10 | 9 | 26 | 30 | 5 | 14 | 60 | M6 | 50 | 36 |
| A593043.0087 | A593043.ZM08X1601 | 50 | 43 | 30 | 14 | 10 | 9 | 26 | 30 | 5 | 14 | 60 | M8 | 16 | 35 |
| A593043.0089 | A593043.ZM08X2501 | 50 | 43 | 30 | 14 | 10 | 9 | 26 | 30 | 5 | 14 | 60 | M8 | 25 | 38 |
| A593043.0095 | A593043.ZM08X3001 | 50 | 43 | 30 | 14 | 10 | 9 | 26 | 30 | 5 | 14 | 60 | M8 | 30 | 40 |
| A593043.0098 | A593043.ZM08X4001 | 50 | 43 | 30 | 14 | 10 | 9 | 26 | 30 | 5 | 14 | 60 | M8 | 40 | 43 |
| A593043.0103 | A593043.ZM08X5001 | 50 | 43 | 30 | 14 | 10 | 9 | 26 | 30 | 5 | 14 | 60 | M8 | 50 | 46 |

LEVIER À DÉCLIC EN ZAMAK AVEC PIVOT FILETÉ

| Code | Art. | L | R | H | D | d | c | h | h1 | h2 | h3 | LM | d16g | Q | |
|--------------|-------------------|-----|-----|----|----|----|------|----|----|------|----|----|------|----|-----|
| A593065.0006 | A593065.ZM06X2001 | 75 | 65 | 45 | 19 | 14 | 13 | 32 | 34 | 7 | 14 | 60 | M6 | 20 | 82 |
| A593065.0014 | A593065.ZM06X3001 | 75 | 65 | 45 | 19 | 14 | 13 | 32 | 34 | 7 | 14 | 60 | M6 | 30 | 84 |
| A593065.0020 | A593065.ZM06X4001 | 75 | 65 | 45 | 19 | 14 | 13 | 32 | 34 | 7 | 14 | 60 | M6 | 40 | 86 |
| A593065.0026 | A593065.ZM06X5001 | 75 | 65 | 45 | 19 | 14 | 13 | 32 | 34 | 7 | 14 | 60 | M6 | 50 | 88 |
| A593065.0033 | A593065.ZM08X1601 | 75 | 65 | 45 | 19 | 14 | 13 | 32 | 34 | 7 | 14 | 60 | M8 | 16 | 82 |
| A593065.0043 | A593065.ZM08X2001 | 75 | 65 | 45 | 19 | 14 | 13 | 32 | 34 | 7 | 14 | 60 | M8 | 20 | 83 |
| A593065.0050 | A593065.ZM08X2501 | 75 | 65 | 45 | 19 | 14 | 13 | 32 | 34 | 7 | 14 | 60 | M8 | 25 | 84 |
| A593065.0057 | A593065.ZM08X3001 | 75 | 65 | 45 | 19 | 14 | 13 | 32 | 34 | 7 | 14 | 60 | M8 | 30 | 86 |
| A593065.0066 | A593065.ZM08X3501 | 75 | 65 | 45 | 19 | 14 | 13 | 32 | 34 | 7 | 14 | 60 | M8 | 35 | 88 |
| A593065.0072 | A593065.ZM08X4001 | 75 | 65 | 45 | 19 | 14 | 13 | 32 | 34 | 7 | 14 | 60 | M8 | 40 | 89 |
| A593065.0080 | A593065.ZM08X4501 | 75 | 65 | 45 | 19 | 14 | 13 | 32 | 34 | 7 | 14 | 60 | M8 | 45 | 90 |
| A593065.0085 | A593065.ZM08X5001 | 75 | 65 | 45 | 19 | 14 | 13 | 32 | 34 | 7 | 14 | 60 | M8 | 50 | 92 |
| A593065.0104 | A593065.ZM10X2001 | 75 | 65 | 45 | 19 | 14 | 13 | 32 | 34 | 7 | 14 | 60 | M10 | 20 | 89 |
| A593065.0110 | A593065.ZM10X2501 | 75 | 65 | 45 | 19 | 14 | 13 | 32 | 34 | 7 | 14 | 60 | M10 | 25 | 91 |
| A593065.0114 | A593065.ZM10X3001 | 75 | 65 | 45 | 19 | 14 | 13 | 32 | 34 | 7 | 14 | 60 | M10 | 30 | 94 |
| A593065.0125 | A593065.ZM10X4001 | 75 | 65 | 45 | 19 | 14 | 13 | 32 | 34 | 7 | 14 | 60 | M10 | 40 | 99 |
| A593065.0134 | A593065.ZM10X5001 | 75 | 65 | 45 | 19 | 14 | 13 | 32 | 34 | 7 | 14 | 60 | M10 | 50 | 104 |
| A593080.0002 | A593080.ZM08X2001 | 91 | 80 | 57 | 22 | 16 | 16 | 40 | 42 | 8 | 16 | 60 | M8 | 20 | 142 |
| A593080.0005 | A593080.ZM08X2501 | 91 | 80 | 57 | 22 | 16 | 16 | 40 | 42 | 8 | 16 | 60 | M8 | 25 | 144 |
| A593080.0011 | A593080.ZM08X3001 | 91 | 80 | 57 | 22 | 16 | 16 | 40 | 42 | 8 | 16 | 60 | M8 | 30 | 145 |
| A593080.0015 | A593080.ZM08X3501 | 91 | 80 | 57 | 22 | 16 | 16 | 40 | 42 | 8 | 16 | 60 | M8 | 35 | 147 |
| A593080.0018 | A593080.ZM08X4001 | 91 | 80 | 57 | 22 | 16 | 16 | 40 | 42 | 8 | 16 | 60 | M8 | 40 | 148 |
| A593080.0024 | A593080.ZM08X5001 | 91 | 80 | 57 | 22 | 16 | 16 | 40 | 42 | 8 | 16 | 60 | M8 | 50 | 151 |
| A593080.0035 | A593080.ZM10X2001 | 91 | 80 | 57 | 22 | 16 | 16 | 40 | 42 | 8 | 16 | 60 | M10 | 20 | 146 |
| A593080.0044 | A593080.ZM10X2501 | 91 | 80 | 57 | 22 | 16 | 16 | 40 | 42 | 8 | 16 | 60 | M10 | 25 | 148 |
| A593080.0053 | A593080.ZM10X3001 | 91 | 80 | 57 | 22 | 16 | 16 | 40 | 42 | 8 | 16 | 60 | M10 | 30 | 151 |
| A593080.0063 | A593080.ZM10X3501 | 91 | 80 | 57 | 22 | 16 | 16 | 40 | 42 | 8 | 16 | 60 | M10 | 35 | 153 |
| A593080.0066 | A593080.ZM10X4001 | 91 | 80 | 57 | 22 | 16 | 16 | 40 | 42 | 8 | 16 | 60 | M10 | 40 | 156 |
| A593080.0082 | A593080.ZM10X5001 | 91 | 80 | 57 | 22 | 16 | 16 | 40 | 42 | 8 | 16 | 60 | M10 | 50 | 161 |
| A593080.0089 | A593080.ZM10X6001 | 91 | 80 | 57 | 22 | 16 | 16 | 40 | 42 | 8 | 16 | 60 | M10 | 60 | 166 |
| A593080.0107 | A593080.ZM12X2001 | 91 | 80 | 57 | 22 | 16 | 16 | 40 | 42 | 8 | 16 | 70 | M12 | 20 | 150 |
| A593080.0116 | A593080.ZM12X3001 | 91 | 80 | 57 | 22 | 16 | 16 | 40 | 42 | 8 | 16 | 70 | M12 | 30 | 157 |
| A593080.0126 | A593080.ZM12X4001 | 91 | 80 | 57 | 22 | 16 | 16 | 40 | 42 | 8 | 16 | 70 | M12 | 40 | 164 |
| A593080.0133 | A593080.ZM12X5001 | 91 | 80 | 57 | 22 | 16 | 16 | 40 | 42 | 8 | 16 | 70 | M12 | 50 | 171 |
| A593080.0141 | A593080.ZM12X6001 | 91 | 80 | 57 | 22 | 16 | 16 | 40 | 42 | 8 | 16 | 70 | M12 | 60 | 178 |
| A593094.0008 | A593094.ZM12X2001 | 107 | 94 | 65 | 26 | 20 | 17.5 | 47 | 50 | 10.5 | 19 | 70 | M12 | 20 | 229 |
| A593094.0015 | A593094.ZM12X3001 | 107 | 94 | 65 | 26 | 20 | 17.5 | 47 | 50 | 10.5 | 19 | 70 | M12 | 30 | 236 |
| A593094.0025 | A593094.ZM12X4001 | 107 | 94 | 65 | 26 | 20 | 17.5 | 47 | 50 | 10.5 | 19 | 70 | M12 | 40 | 243 |
| A593094.0030 | A593094.ZM12X5001 | 107 | 94 | 65 | 26 | 20 | 17.5 | 47 | 50 | 10.5 | 19 | 70 | M12 | 50 | 250 |
| A593094.0043 | A593094.ZM14X3001 | 107 | 94 | 65 | 26 | 20 | 17.5 | 47 | 50 | 10.5 | 19 | 70 | M14 | 30 | 240 |
| A593094.0046 | A593094.ZM14X3501 | 107 | 94 | 65 | 26 | 20 | 17.5 | 47 | 50 | 10.5 | 19 | 70 | M14 | 35 | 245 |
| A593094.0048 | A593094.ZM14X4001 | 107 | 94 | 65 | 26 | 20 | 17.5 | 47 | 50 | 10.5 | 19 | 70 | M14 | 40 | 250 |
| A593094.0052 | A593094.ZM14X5001 | 107 | 94 | 65 | 26 | 20 | 17.5 | 47 | 50 | 10.5 | 19 | 70 | M14 | 50 | 260 |
| A593094.0057 | A593094.ZM14X6001 | 107 | 94 | 65 | 26 | 20 | 17.5 | 47 | 50 | 10.5 | 19 | 70 | M14 | 60 | 270 |
| A593094.0064 | A593094.ZM16X3001 | 107 | 94 | 65 | 26 | 20 | 17.5 | 47 | 50 | 10.5 | 19 | 80 | M16 | 30 | 254 |
| A593094.0066 | A593094.ZM16X4001 | 107 | 94 | 65 | 26 | 20 | 17.5 | 47 | 50 | 10.5 | 19 | 80 | M16 | 40 | 266 |
| A593094.0069 | A593094.ZM16X5001 | 107 | 94 | 65 | 26 | 20 | 17.5 | 47 | 50 | 10.5 | 19 | 80 | M16 | 50 | 278 |
| A593108.0003 | A593108.ZM12X2501 | 123 | 108 | 75 | 30 | 23 | 20 | 54 | 56 | 12 | 23 | 80 | M12 | 25 | 330 |
| A593108.0005 | A593108.ZM12X5001 | 123 | 108 | 75 | 30 | 23 | 20 | 54 | 56 | 12 | 23 | 80 | M12 | 50 | 347 |
| A593108.0014 | A593108.ZM14X3001 | 123 | 108 | 75 | 30 | 23 | 20 | 54 | 56 | 12 | 23 | 80 | M14 | 30 | 340 |
| A593108.0015 | A593108.ZM14X4001 | 123 | 108 | 75 | 30 | 23 | 20 | 54 | 56 | 12 | 23 | 80 | M14 | 40 | 360 |
| A593108.0017 | A593108.ZM14X6001 | 123 | 108 | 75 | 30 | 23 | 20 | 54 | 56 | 12 | 23 | 80 | M14 | 60 | 380 |
| A593108.0022 | A593108.ZM16X3001 | 123 | 108 | 75 | 30 | 23 | 20 | 54 | 56 | 12 | 23 | 80 | M16 | 30 | 342 |
| A593108.0025 | A593108.ZM16X4001 | 123 | 108 | 75 | 30 | 23 | 20 | 54 | 56 | 12 | 23 | 80 | M16 | 40 | 356 |
| A593108.0028 | A593108.ZM16X5001 | 123 | 108 | 75 | 30 | 23 | 20 | 54 | 56 | 12 | 23 | 80 | M16 | 50 | 370 |
| A593108.0032 | A593108.ZM16X6001 | 123 | 108 | 75 | 30 | 23 | 20 | 54 | 56 | 12 | 23 | 80 | M16 | 60 | 384 |

Longueur pivot sur demande avec un minimum de 300 pièces.
LM = longueur maximale de tournage.

A593

Version 20: Noir mat (Ral 9005)



01

| Code | Art. | L | R | H | D | d | c | h | h1 | h2 | h3 | LM | d16g | Q | |
|--------------|-------------------|-----|-----|----|----|----|------|----|----|------|----|----|------|----|-----|
| A593043.0005 | A593043.ZM04X1620 | 50 | 43 | 30 | 14 | 10 | 9 | 26 | 30 | 5 | 14 | 50 | M4 | 16 | 30 |
| A593043.0008 | A593043.ZM04X2020 | 50 | 43 | 30 | 14 | 10 | 9 | 26 | 30 | 5 | 14 | 50 | M4 | 20 | 30 |
| A593043.0113 | A593043.ZM04X2520 | 50 | 43 | 30 | 14 | 10 | 9 | 26 | 30 | 5 | 14 | 50 | M4 | 25 | 31 |
| A593043.0014 | A593043.ZM04X3020 | 50 | 43 | 30 | 14 | 10 | 9 | 26 | 30 | 5 | 14 | 50 | M4 | 30 | 31 |
| A593043.0020 | A593043.ZM05X1620 | 50 | 43 | 30 | 14 | 10 | 9 | 26 | 30 | 5 | 14 | 50 | M5 | 16 | 31 |
| A593043.0028 | A593043.ZM05X2020 | 50 | 43 | 30 | 14 | 10 | 9 | 26 | 30 | 5 | 14 | 50 | M5 | 20 | 32 |
| A593043.0126 | A593043.ZM05X3020 | 50 | 43 | 30 | 14 | 10 | 9 | 26 | 30 | 5 | 14 | 50 | M5 | 30 | 34 |
| A593043.0041 | A593043.ZM05X4020 | 50 | 43 | 30 | 14 | 10 | 9 | 26 | 30 | 5 | 14 | 50 | M5 | 40 | 35 |
| A593043.0046 | A593043.ZM06X1620 | 50 | 43 | 30 | 14 | 10 | 9 | 26 | 30 | 5 | 14 | 60 | M6 | 16 | 31 |
| A593043.0054 | A593043.ZM06X2020 | 50 | 43 | 30 | 14 | 10 | 9 | 26 | 30 | 5 | 14 | 60 | M6 | 20 | 32 |
| A593043.0060 | A593043.ZM06X2520 | 50 | 43 | 30 | 14 | 10 | 9 | 26 | 30 | 5 | 14 | 60 | M6 | 25 | 33 |
| A593043.0068 | A593043.ZM06X3020 | 50 | 43 | 30 | 14 | 10 | 9 | 26 | 30 | 5 | 14 | 60 | M6 | 30 | 34 |
| A593043.0075 | A593043.ZM06X4020 | 50 | 43 | 30 | 14 | 10 | 9 | 26 | 30 | 5 | 14 | 60 | M6 | 40 | 35 |
| A593043.0079 | A593043.ZM06X5020 | 50 | 43 | 30 | 14 | 10 | 9 | 26 | 30 | 5 | 14 | 60 | M6 | 50 | 36 |
| A593043.0088 | A593043.ZM08X1620 | 50 | 43 | 30 | 14 | 10 | 9 | 26 | 30 | 5 | 14 | 60 | M8 | 16 | 35 |
| A593043.0092 | A593043.ZM08X2520 | 50 | 43 | 30 | 14 | 10 | 9 | 26 | 30 | 5 | 14 | 60 | M8 | 25 | 38 |
| A593043.0097 | A593043.ZM08X3020 | 50 | 43 | 30 | 14 | 10 | 9 | 26 | 30 | 5 | 14 | 60 | M8 | 30 | 40 |
| A593043.0101 | A593043.ZM08X4020 | 50 | 43 | 30 | 14 | 10 | 9 | 26 | 30 | 5 | 14 | 60 | M8 | 40 | 43 |
| A593043.0105 | A593043.ZM08X5020 | 50 | 43 | 30 | 14 | 10 | 9 | 26 | 30 | 5 | 14 | 60 | M8 | 50 | 46 |
| A593065.0008 | A593065.ZM06X2020 | 75 | 65 | 45 | 19 | 14 | 13 | 32 | 34 | 7 | 14 | 60 | M6 | 20 | 82 |
| A593065.0016 | A593065.ZM06X3020 | 75 | 65 | 45 | 19 | 14 | 13 | 32 | 34 | 7 | 14 | 60 | M6 | 30 | 84 |
| A593065.0023 | A593065.ZM06X4020 | 75 | 65 | 45 | 19 | 14 | 13 | 32 | 34 | 7 | 14 | 60 | M6 | 40 | 86 |
| A593065.0029 | A593065.ZM06X5020 | 75 | 65 | 45 | 19 | 14 | 13 | 32 | 34 | 7 | 14 | 60 | M6 | 50 | 88 |
| A593065.0036 | A593065.ZM08X1620 | 75 | 65 | 45 | 19 | 14 | 13 | 32 | 34 | 7 | 14 | 60 | M8 | 16 | 82 |
| A593065.0048 | A593065.ZM08X2020 | 75 | 65 | 45 | 19 | 14 | 13 | 32 | 34 | 7 | 14 | 60 | M8 | 20 | 83 |
| A593065.0053 | A593065.ZM08X2520 | 75 | 65 | 45 | 19 | 14 | 13 | 32 | 34 | 7 | 14 | 60 | M8 | 25 | 84 |
| A593065.0061 | A593065.ZM08X3020 | 75 | 65 | 45 | 19 | 14 | 13 | 32 | 34 | 7 | 14 | 60 | M8 | 30 | 86 |
| A593065.0069 | A593065.ZM08X3520 | 75 | 65 | 45 | 19 | 14 | 13 | 32 | 34 | 7 | 14 | 60 | M8 | 35 | 88 |
| A593065.0076 | A593065.ZM08X4020 | 75 | 65 | 45 | 19 | 14 | 13 | 32 | 34 | 7 | 14 | 60 | M8 | 40 | 89 |
| A593065.0082 | A593065.ZM08X4520 | 75 | 65 | 45 | 19 | 14 | 13 | 32 | 34 | 7 | 14 | 60 | M8 | 45 | 90 |
| A593065.0089 | A593065.ZM08X5020 | 75 | 65 | 45 | 19 | 14 | 13 | 32 | 34 | 7 | 14 | 60 | M8 | 50 | 92 |
| A593065.0108 | A593065.ZM10X2020 | 75 | 65 | 45 | 19 | 14 | 13 | 32 | 34 | 7 | 14 | 60 | M10 | 20 | 89 |
| A593065.0112 | A593065.ZM10X2520 | 75 | 65 | 45 | 19 | 14 | 13 | 32 | 34 | 7 | 14 | 60 | M10 | 25 | 91 |
| A593065.0118 | A593065.ZM10X3020 | 75 | 65 | 45 | 19 | 14 | 13 | 32 | 34 | 7 | 14 | 60 | M10 | 30 | 94 |
| A593065.0128 | A593065.ZM10X4020 | 75 | 65 | 45 | 19 | 14 | 13 | 32 | 34 | 7 | 14 | 60 | M10 | 40 | 99 |
| A593065.0137 | A593065.ZM10X5020 | 75 | 65 | 45 | 19 | 14 | 13 | 32 | 34 | 7 | 14 | 60 | M10 | 50 | 104 |
| A593080.0004 | A593080.ZM08X2020 | 91 | 80 | 57 | 22 | 16 | 16 | 40 | 42 | 8 | 16 | 60 | M8 | 20 | 142 |
| A593080.0008 | A593080.ZM08X2520 | 91 | 80 | 57 | 22 | 16 | 16 | 40 | 42 | 8 | 16 | 60 | M8 | 25 | 144 |
| A593080.0167 | A593080.ZM08X3020 | 91 | 80 | 57 | 22 | 16 | 16 | 40 | 42 | 8 | 16 | 60 | M8 | 30 | 145 |
| A593080.0017 | A593080.ZM08X3520 | 91 | 80 | 57 | 22 | 16 | 16 | 40 | 42 | 8 | 16 | 60 | M8 | 35 | 147 |
| A593080.0020 | A593080.ZM08X4020 | 91 | 80 | 57 | 22 | 16 | 16 | 40 | 42 | 8 | 16 | 60 | M8 | 40 | 148 |
| A593080.0026 | A593080.ZM08X5020 | 91 | 80 | 57 | 22 | 16 | 16 | 40 | 42 | 8 | 16 | 60 | M8 | 50 | 151 |
| A593080.0041 | A593080.ZM10X2020 | 91 | 80 | 57 | 22 | 16 | 16 | 40 | 42 | 8 | 16 | 60 | M10 | 20 | 146 |
| A593080.0048 | A593080.ZM10X2520 | 91 | 80 | 57 | 22 | 16 | 16 | 40 | 42 | 8 | 16 | 60 | M10 | 25 | 148 |
| A593080.0057 | A593080.ZM10X3020 | 91 | 80 | 57 | 22 | 16 | 16 | 40 | 42 | 8 | 16 | 60 | M10 | 30 | 151 |
| A593080.0065 | A593080.ZM10X3520 | 91 | 80 | 57 | 22 | 16 | 16 | 40 | 42 | 8 | 16 | 60 | M10 | 35 | 153 |
| A593080.0070 | A593080.ZM10X4020 | 91 | 80 | 57 | 22 | 16 | 16 | 40 | 42 | 8 | 16 | 60 | M10 | 40 | 156 |
| A593080.0085 | A593080.ZM10X5020 | 91 | 80 | 57 | 22 | 16 | 16 | 40 | 42 | 8 | 16 | 60 | M10 | 50 | 161 |
| A593080.0092 | A593080.ZM10X6020 | 91 | 80 | 57 | 22 | 16 | 16 | 40 | 42 | 8 | 16 | 60 | M10 | 60 | 166 |
| A593080.0111 | A593080.ZM12X2020 | 91 | 80 | 57 | 22 | 16 | 16 | 40 | 42 | 8 | 16 | 70 | M12 | 20 | 150 |
| A593080.0119 | A593080.ZM12X3020 | 91 | 80 | 57 | 22 | 16 | 16 | 40 | 42 | 8 | 16 | 70 | M12 | 30 | 157 |
| A593080.0129 | A593080.ZM12X4020 | 91 | 80 | 57 | 22 | 16 | 16 | 40 | 42 | 8 | 16 | 70 | M12 | 40 | 164 |
| A593080.0138 | A593080.ZM12X5020 | 91 | 80 | 57 | 22 | 16 | 16 | 40 | 42 | 8 | 16 | 70 | M12 | 50 | 171 |
| A593080.0144 | A593080.ZM12X6020 | 91 | 80 | 57 | 22 | 16 | 16 | 40 | 42 | 8 | 16 | 70 | M12 | 60 | 178 |
| A593094.0011 | A593094.ZM12X2020 | 107 | 94 | 65 | 26 | 20 | 17.5 | 47 | 50 | 10.5 | 19 | 70 | M12 | 20 | 229 |
| A593094.0018 | A593094.ZM12X3020 | 107 | 94 | 65 | 26 | 20 | 17.5 | 47 | 50 | 10.5 | 19 | 70 | M12 | 30 | 236 |
| A593094.0027 | A593094.ZM12X4020 | 107 | 94 | 65 | 26 | 20 | 17.5 | 47 | 50 | 10.5 | 19 | 70 | M12 | 40 | 243 |
| A593094.0032 | A593094.ZM12X5020 | 107 | 94 | 65 | 26 | 20 | 17.5 | 47 | 50 | 10.5 | 19 | 70 | M12 | 50 | 250 |
| A593094.0100 | A593094.ZM14X3020 | 107 | 94 | 65 | 26 | 20 | 17.5 | 47 | 50 | 10.5 | 19 | 70 | M14 | 30 | 240 |
| A593094.0105 | A593094.ZM14X3520 | 107 | 94 | 65 | 26 | 20 | 17.5 | 47 | 50 | 10.5 | 19 | 70 | M14 | 35 | 245 |
| A593094.0050 | A593094.ZM14X4020 | 107 | 94 | 65 | 26 | 20 | 17.5 | 47 | 50 | 10.5 | 19 | 70 | M14 | 40 | 250 |
| A593094.0055 | A593094.ZM14X5020 | 107 | 94 | 65 | 26 | 20 | 17.5 | 47 | 50 | 10.5 | 19 | 70 | M14 | 50 | 260 |
| A593094.0118 | A593094.ZM14X6020 | 107 | 94 | 65 | 26 | 20 | 17.5 | 47 | 50 | 10.5 | 19 | 70 | M14 | 60 | 270 |
| A593094.0123 | A593094.ZM16X3020 | 107 | 94 | 65 | 26 | 20 | 17.5 | 47 | 50 | 10.5 | 19 | 80 | M16 | 30 | 254 |
| A593094.0068 | A593094.ZM16X4020 | 107 | 94 | 65 | 26 | 20 | 17.5 | 47 | 50 | 10.5 | 19 | 80 | M16 | 40 | 266 |
| A593094.0072 | A593094.ZM16X5020 | 107 | 94 | 65 | 26 | 20 | 17.5 | 47 | 50 | 10.5 | 19 | 80 | M16 | 50 | 278 |
| A593108.0043 | A593108.ZM12X2520 | 123 | 108 | 75 | 30 | 23 | 20 | 54 | 56 | 12 | 23 | 80 | M12 | 25 | 330 |
| A593108.0008 | A593108.ZM12X5020 | 123 | 108 | 75 | 30 | 23 | 20 | 54 | 56 | 12 | 23 | 80 | M12 | 50 | 347 |
| A593108.0052 | A593108.ZM14X3020 | 123 | 108 | 75 | 30 | 23 | 20 | 54 | 56 | 12 | 23 | 80 | M14 | 30 | 340 |
| A593108.0058 | A593108.ZM14X4020 | 123 | 108 | 75 | 30 | 23 | 20 | 54 | 56 | 12 | 23 | 80 | M14 | 40 | 360 |
| A593108.0065 | A593108.ZM14X6020 | 123 | 108 | 75 | 30 | 23 | 20 | 54 | 56 | 12 | 23 | 80 | M14 | 60 | 380 |
| A593108.0024 | A593108.ZM16X3020 | 123 | 108 | 75 | 30 | 23 | 20 | 54 | 56 | 12 | 23 | 80 | M16 | 30 | 342 |
| A593108.0027 | A593108.ZM16X4020 | 123 | 108 | 75 | 30 | 23 | 20 | 54 | 56 | 12 | 23 | 80 | M16 | 40 | 356 |
| A593108.0031 | A593108.ZM16X5020 | 123 | 108 | 75 | 30 | 23 | 20 | 54 | 56 | 12 | 23 | 80 | M16 | 50 | 370 |
| A593108.0034 | A593108.ZM16X6020 | 123 | 108 | 75 | 30 | 23 | 20 | 54 | 56 | 12 | 23 | 80 | M16 | 60 | 384 |

Longueur pivot sur demande avec un minimum de 300 pièces.
LM = longueur maximale de tournage.

A593



Version 02: Orange (Ral 2004)

| Code | Art. | L | R | H | D | d | c | h | h1 | h2 | h3 | LM | d16g | Q | |
|--------------|-------------------|-----|-----|----|----|----|------|----|----|------|----|----|------|----|-----|
| A593043.0004 | A593043.ZM04X1602 | 50 | 43 | 30 | 14 | 10 | 9 | 26 | 30 | 5 | 14 | 50 | M4 | 16 | 30 |
| A593043.0007 | A593043.ZM04X2002 | 50 | 43 | 30 | 14 | 10 | 9 | 26 | 30 | 5 | 14 | 50 | M4 | 20 | 30 |
| A593043.0010 | A593043.ZM04X2502 | 50 | 43 | 30 | 14 | 10 | 9 | 26 | 30 | 5 | 14 | 50 | M4 | 25 | 31 |
| A593043.0012 | A593043.ZM04X3002 | 50 | 43 | 30 | 14 | 10 | 9 | 26 | 30 | 5 | 14 | 50 | M4 | 30 | 31 |
| A593043.0019 | A593043.ZM05X1602 | 50 | 43 | 30 | 14 | 10 | 9 | 26 | 30 | 5 | 14 | 50 | M5 | 16 | 31 |
| A593043.0026 | A593043.ZM05X2002 | 50 | 43 | 30 | 14 | 10 | 9 | 26 | 30 | 5 | 14 | 50 | M5 | 20 | 32 |
| A593043.0035 | A593043.ZM05X3002 | 50 | 43 | 30 | 14 | 10 | 9 | 26 | 30 | 5 | 14 | 50 | M5 | 30 | 34 |
| A593043.0040 | A593043.ZM05X4002 | 50 | 43 | 30 | 14 | 10 | 9 | 26 | 30 | 5 | 14 | 50 | M5 | 40 | 35 |
| A593043.0044 | A593043.ZM06X1602 | 50 | 43 | 30 | 14 | 10 | 9 | 26 | 30 | 5 | 14 | 60 | M6 | 16 | 31 |
| A593043.0052 | A593043.ZM06X2002 | 50 | 43 | 30 | 14 | 10 | 9 | 26 | 30 | 5 | 14 | 60 | M6 | 20 | 32 |
| A593043.0058 | A593043.ZM06X2502 | 50 | 43 | 30 | 14 | 10 | 9 | 26 | 30 | 5 | 14 | 60 | M6 | 25 | 33 |
| A593043.0065 | A593043.ZM06X3002 | 50 | 43 | 30 | 14 | 10 | 9 | 26 | 30 | 5 | 14 | 60 | M6 | 30 | 34 |
| A593043.0074 | A593043.ZM06X4002 | 50 | 43 | 30 | 14 | 10 | 9 | 26 | 30 | 5 | 14 | 60 | M6 | 40 | 35 |
| A593043.0078 | A593043.ZM06X5002 | 50 | 43 | 30 | 14 | 10 | 9 | 26 | 30 | 5 | 14 | 60 | M6 | 50 | 36 |
| - | A593043.ZM08X1602 | 50 | 43 | 30 | 14 | 10 | 9 | 26 | 30 | 5 | 14 | 60 | M8 | 16 | 35 |
| A593043.0091 | A593043.ZM08X2502 | 50 | 43 | 30 | 14 | 10 | 9 | 26 | 30 | 5 | 14 | 60 | M8 | 25 | 38 |
| A593043.0096 | A593043.ZM08X3002 | 50 | 43 | 30 | 14 | 10 | 9 | 26 | 30 | 5 | 14 | 60 | M8 | 30 | 40 |
| A593043.0100 | A593043.ZM08X4002 | 50 | 43 | 30 | 14 | 10 | 9 | 26 | 30 | 5 | 14 | 60 | M8 | 40 | 43 |
| A593043.0104 | A593043.ZM08X5002 | 50 | 43 | 30 | 14 | 10 | 9 | 26 | 30 | 5 | 14 | 60 | M8 | 50 | 46 |
| A593065.0007 | A593065.ZM06X2002 | 75 | 65 | 45 | 19 | 14 | 13 | 32 | 34 | 7 | 14 | 60 | M6 | 20 | 82 |
| A593065.0015 | A593065.ZM06X3002 | 75 | 65 | 45 | 19 | 14 | 13 | 32 | 34 | 7 | 14 | 60 | M6 | 30 | 84 |
| A593065.0022 | A593065.ZM06X4002 | 75 | 65 | 45 | 19 | 14 | 13 | 32 | 34 | 7 | 14 | 60 | M6 | 40 | 86 |
| A593065.0028 | A593065.ZM06X5002 | 75 | 65 | 45 | 19 | 14 | 13 | 32 | 34 | 7 | 14 | 60 | M6 | 50 | 88 |
| A593065.0035 | A593065.ZM08X1602 | 75 | 65 | 45 | 19 | 14 | 13 | 32 | 34 | 7 | 14 | 60 | M8 | 16 | 82 |
| A593065.0046 | A593065.ZM08X2002 | 75 | 65 | 45 | 19 | 14 | 13 | 32 | 34 | 7 | 14 | 60 | M8 | 20 | 83 |
| A593065.0052 | A593065.ZM08X2502 | 75 | 65 | 45 | 19 | 14 | 13 | 32 | 34 | 7 | 14 | 60 | M8 | 25 | 84 |
| A593065.0059 | A593065.ZM08X3002 | 75 | 65 | 45 | 19 | 14 | 13 | 32 | 34 | 7 | 14 | 60 | M8 | 30 | 86 |
| A593065.0067 | A593065.ZM08X3502 | 75 | 65 | 45 | 19 | 14 | 13 | 32 | 34 | 7 | 14 | 60 | M8 | 35 | 88 |
| A593065.0074 | A593065.ZM08X4002 | 75 | 65 | 45 | 19 | 14 | 13 | 32 | 34 | 7 | 14 | 60 | M8 | 40 | 89 |
| A593065.0081 | A593065.ZM08X4502 | 75 | 65 | 45 | 19 | 14 | 13 | 32 | 34 | 7 | 14 | 60 | M8 | 45 | 90 |
| A593065.0087 | A593065.ZM08X5002 | 75 | 65 | 45 | 19 | 14 | 13 | 32 | 34 | 7 | 14 | 60 | M8 | 50 | 92 |
| A593065.0106 | A593065.ZM10X2002 | 75 | 65 | 45 | 19 | 14 | 13 | 32 | 34 | 7 | 14 | 60 | M10 | 20 | 89 |
| A593065.0111 | A593065.ZM10X2502 | 75 | 65 | 45 | 19 | 14 | 13 | 32 | 34 | 7 | 14 | 60 | M10 | 25 | 91 |
| A593065.0116 | A593065.ZM10X3002 | 75 | 65 | 45 | 19 | 14 | 13 | 32 | 34 | 7 | 14 | 60 | M10 | 30 | 94 |
| A593065.0127 | A593065.ZM10X4002 | 75 | 65 | 45 | 19 | 14 | 13 | 32 | 34 | 7 | 14 | 60 | M10 | 40 | 99 |
| A593065.0136 | A593065.ZM10X5002 | 75 | 65 | 45 | 19 | 14 | 13 | 32 | 34 | 7 | 14 | 60 | M10 | 50 | 104 |
| A593080.0003 | A593080.ZM08X2002 | 91 | 80 | 57 | 22 | 16 | 16 | 40 | 42 | 8 | 16 | 60 | M8 | 20 | 142 |
| A593080.0007 | A593080.ZM08X2502 | 91 | 80 | 57 | 22 | 16 | 16 | 40 | 42 | 8 | 16 | 60 | M8 | 25 | 144 |
| A593080.0012 | A593080.ZM08X3002 | 91 | 80 | 57 | 22 | 16 | 16 | 40 | 42 | 8 | 16 | 60 | M8 | 30 | 145 |
| A593080.0016 | A593080.ZM08X3502 | 91 | 80 | 57 | 22 | 16 | 16 | 40 | 42 | 8 | 16 | 60 | M8 | 35 | 147 |
| A593080.0019 | A593080.ZM08X4002 | 91 | 80 | 57 | 22 | 16 | 16 | 40 | 42 | 8 | 16 | 60 | M8 | 40 | 148 |
| A593080.0025 | A593080.ZM08X5002 | 91 | 80 | 57 | 22 | 16 | 16 | 40 | 42 | 8 | 16 | 60 | M8 | 50 | 151 |
| A593080.0037 | A593080.ZM10X2002 | 91 | 80 | 57 | 22 | 16 | 16 | 40 | 42 | 8 | 16 | 60 | M10 | 20 | 146 |
| A593080.0045 | A593080.ZM10X2502 | 91 | 80 | 57 | 22 | 16 | 16 | 40 | 42 | 8 | 16 | 60 | M10 | 25 | 148 |
| A593080.0055 | A593080.ZM10X3002 | 91 | 80 | 57 | 22 | 16 | 16 | 40 | 42 | 8 | 16 | 60 | M10 | 30 | 151 |
| A593080.0064 | A593080.ZM10X3502 | 91 | 80 | 57 | 22 | 16 | 16 | 40 | 42 | 8 | 16 | 60 | M10 | 35 | 153 |
| A593080.0068 | A593080.ZM10X4002 | 91 | 80 | 57 | 22 | 16 | 16 | 40 | 42 | 8 | 16 | 60 | M10 | 40 | 156 |
| A593080.0084 | A593080.ZM10X5002 | 91 | 80 | 57 | 22 | 16 | 16 | 40 | 42 | 8 | 16 | 60 | M10 | 50 | 161 |
| A593080.0090 | A593080.ZM10X6002 | 91 | 80 | 57 | 22 | 16 | 16 | 40 | 42 | 8 | 16 | 60 | M10 | 60 | 166 |
| A593080.0110 | A593080.ZM12X2002 | 91 | 80 | 57 | 22 | 16 | 16 | 40 | 42 | 8 | 16 | 70 | M12 | 20 | 150 |
| A593080.0118 | A593080.ZM12X3002 | 91 | 80 | 57 | 22 | 16 | 16 | 40 | 42 | 8 | 16 | 70 | M12 | 30 | 157 |
| A593080.0127 | A593080.ZM12X4002 | 91 | 80 | 57 | 22 | 16 | 16 | 40 | 42 | 8 | 16 | 70 | M12 | 40 | 164 |
| A593080.0135 | A593080.ZM12X5002 | 91 | 80 | 57 | 22 | 16 | 16 | 40 | 42 | 8 | 16 | 70 | M12 | 50 | 171 |
| A593080.0142 | A593080.ZM12X6002 | 91 | 80 | 57 | 22 | 16 | 16 | 40 | 42 | 8 | 16 | 70 | M12 | 60 | 178 |
| A593094.0010 | A593094.ZM12X2002 | 107 | 94 | 65 | 26 | 20 | 17.5 | 47 | 50 | 10.5 | 19 | 70 | M12 | 20 | 229 |
| A593094.0017 | A593094.ZM12X3002 | 107 | 94 | 65 | 26 | 20 | 17.5 | 47 | 50 | 10.5 | 19 | 70 | M12 | 30 | 236 |
| A593094.0026 | A593094.ZM12X4002 | 107 | 94 | 65 | 26 | 20 | 17.5 | 47 | 50 | 10.5 | 19 | 70 | M12 | 40 | 243 |
| A593094.0031 | A593094.ZM12X5002 | 107 | 94 | 65 | 26 | 20 | 17.5 | 47 | 50 | 10.5 | 19 | 70 | M12 | 50 | 250 |
| A593094.0045 | A593094.ZM14X3002 | 107 | 94 | 65 | 26 | 20 | 17.5 | 47 | 50 | 10.5 | 19 | 70 | M14 | 30 | 240 |
| A593094.0047 | A593094.ZM14X3502 | 107 | 94 | 65 | 26 | 20 | 17.5 | 47 | 50 | 10.5 | 19 | 70 | M14 | 35 | 245 |
| A593094.0049 | A593094.ZM14X4002 | 107 | 94 | 65 | 26 | 20 | 17.5 | 47 | 50 | 10.5 | 19 | 70 | M14 | 40 | 250 |
| A593094.0054 | A593094.ZM14X5002 | 107 | 94 | 65 | 26 | 20 | 17.5 | 47 | 50 | 10.5 | 19 | 70 | M14 | 50 | 260 |
| A593094.0115 | A593094.ZM14X6002 | 107 | 94 | 65 | 26 | 20 | 17.5 | 47 | 50 | 10.5 | 19 | 70 | M14 | 60 | 270 |
| A593094.0065 | A593094.ZM16X3002 | 107 | 94 | 65 | 26 | 20 | 17.5 | 47 | 50 | 10.5 | 19 | 80 | M16 | 30 | 254 |
| A593094.0067 | A593094.ZM16X4002 | 107 | 94 | 65 | 26 | 20 | 17.5 | 47 | 50 | 10.5 | 19 | 80 | M16 | 40 | 266 |
| A593094.0071 | A593094.ZM16X5002 | 107 | 94 | 65 | 26 | 20 | 17.5 | 47 | 50 | 10.5 | 19 | 80 | M16 | 50 | 278 |
| A593108.0040 | A593108.ZM12X2502 | 123 | 108 | 75 | 30 | 23 | 20 | 54 | 56 | 12 | 23 | 80 | M12 | 25 | 330 |
| A593108.0007 | A593108.ZM12X5002 | 123 | 108 | 75 | 30 | 23 | 20 | 54 | 56 | 12 | 23 | 80 | M12 | 50 | 347 |
| A593108.0049 | A593108.ZM14X3002 | 123 | 108 | 75 | 30 | 23 | 20 | 54 | 56 | 12 | 23 | 80 | M14 | 30 | 340 |
| A593108.0055 | A593108.ZM14X4002 | 123 | 108 | 75 | 30 | 23 | 20 | 54 | 56 | 12 | 23 | 80 | M14 | 40 | 360 |
| A593108.0018 | A593108.ZM14X6002 | 123 | 108 | 75 | 30 | 23 | 20 | 54 | 56 | 12 | 23 | 80 | M14 | 60 | 380 |
| A593108.0033 | A593108.ZM16X3002 | 123 | 108 | 75 | 30 | 23 | 20 | 54 | 56 | 12 | 23 | 80 | M16 | 30 | 342 |
| A593108.0033 | A593108.ZM16X4002 | 123 | 108 | 75 | 30 | 23 | 20 | 54 | 56 | 12 | 23 | 80 | M16 | 40 | 356 |
| A593108.0033 | A593108.ZM16X5002 | 123 | 108 | 75 | 30 | 23 | 20 | 54 | 56 | 12 | 23 | 80 | M16 | 50 | 370 |
| A593108.0033 | A593108.ZM16X6002 | 123 | 108 | 75 | 30 | 23 | 20 | 54 | 56 | 12 | 23 | 80 | M16 | 60 | 384 |

Longueur pivot sur demande avec un minimum de 300 pièces.
LM = longueur maximale de tournage.

A593



Version 80: Gris (Ral 7037)

| Code | Art. | L | R | H | D | d | c | h | h1 | h2 | h3 | LM | d16g | Q | |
|--------------|-------------------|-----|-----|----|----|----|------|----|----|------|----|----|------|----|-----|
| A593043.0111 | A593043.ZM04X1680 | 50 | 43 | 30 | 14 | 10 | 9 | 26 | 30 | 5 | 14 | 50 | M4 | 16 | 30 |
| A593043.0112 | A593043.ZM04X2080 | 50 | 43 | 30 | 14 | 10 | 9 | 26 | 30 | 5 | 14 | 50 | M4 | 20 | 30 |
| A593043.0114 | A593043.ZM04X2580 | 50 | 43 | 30 | 14 | 10 | 9 | 26 | 30 | 5 | 14 | 50 | M4 | 25 | 31 |
| A593043.0015 | A593043.ZM04X3080 | 50 | 43 | 30 | 14 | 10 | 9 | 26 | 30 | 5 | 14 | 50 | M4 | 30 | 31 |
| A593043.0021 | A593043.ZM05X1680 | 50 | 43 | 30 | 14 | 10 | 9 | 26 | 30 | 5 | 14 | 50 | M5 | 16 | 31 |
| A593043.0118 | A593043.ZM05X2080 | 50 | 43 | 30 | 14 | 10 | 9 | 26 | 30 | 5 | 14 | 50 | M5 | 20 | 32 |
| A593043.0038 | A593043.ZM05X3080 | 50 | 43 | 30 | 14 | 10 | 9 | 26 | 30 | 5 | 14 | 50 | M5 | 30 | 34 |
| A593043.0130 | A593043.ZM05X4080 | 50 | 43 | 30 | 14 | 10 | 9 | 26 | 30 | 5 | 14 | 50 | M5 | 40 | 35 |
| A593043.0048 | A593043.ZM06X1680 | 50 | 43 | 30 | 14 | 10 | 9 | 26 | 30 | 5 | 14 | 60 | M6 | 16 | 31 |
| A593043.0056 | A593043.ZM06X2080 | 50 | 43 | 30 | 14 | 10 | 9 | 26 | 30 | 5 | 14 | 60 | M6 | 20 | 32 |
| A593043.0062 | A593043.ZM06X2580 | 50 | 43 | 30 | 14 | 10 | 9 | 26 | 30 | 5 | 14 | 60 | M6 | 25 | 33 |
| A593043.0070 | A593043.ZM06X3080 | 50 | 43 | 30 | 14 | 10 | 9 | 26 | 30 | 5 | 14 | 60 | M6 | 30 | 34 |
| A593043.0149 | A593043.ZM06X4080 | 50 | 43 | 30 | 14 | 10 | 9 | 26 | 30 | 5 | 14 | 60 | M6 | 40 | 35 |
| A593043.0080 | A593043.ZM06X5080 | 50 | 43 | 30 | 14 | 10 | 9 | 26 | 30 | 5 | 14 | 60 | M6 | 50 | 36 |
| - | A593043.ZM08X1680 | 50 | 43 | 30 | 14 | 10 | 9 | 26 | 30 | 5 | 14 | 60 | M8 | 16 | 35 |
| A593043.0094 | A593043.ZM08X2580 | 50 | 43 | 30 | 14 | 10 | 9 | 26 | 30 | 5 | 14 | 60 | M8 | 25 | 38 |
| - | A593043.ZM08X3080 | 50 | 43 | 30 | 14 | 10 | 9 | 26 | 30 | 5 | 14 | 60 | M8 | 30 | 40 |
| A593043.0102 | A593043.ZM08X4080 | 50 | 43 | 30 | 14 | 10 | 9 | 26 | 30 | 5 | 14 | 60 | M8 | 40 | 43 |
| A593043.0106 | A593043.ZM08X5080 | 50 | 43 | 30 | 14 | 10 | 9 | 26 | 30 | 5 | 14 | 60 | M8 | 50 | 46 |
| A593065.0009 | A593065.ZM06X2080 | 75 | 65 | 45 | 19 | 14 | 13 | 32 | 34 | 7 | 14 | 60 | M6 | 20 | 82 |
| A593065.0163 | A593065.ZM06X3080 | 75 | 65 | 45 | 19 | 14 | 13 | 32 | 34 | 7 | 14 | 60 | M6 | 30 | 84 |
| A593065.0167 | A593065.ZM06X4080 | 75 | 65 | 45 | 19 | 14 | 13 | 32 | 34 | 7 | 14 | 60 | M6 | 40 | 86 |
| A593065.0171 | A593065.ZM06X5080 | 75 | 65 | 45 | 19 | 14 | 13 | 32 | 34 | 7 | 14 | 60 | M6 | 50 | 88 |
| A593065.0178 | A593065.ZM08X1680 | 75 | 65 | 45 | 19 | 14 | 13 | 32 | 34 | 7 | 14 | 60 | M8 | 16 | 82 |
| A593065.0184 | A593065.ZM08X2080 | 75 | 65 | 45 | 19 | 14 | 13 | 32 | 34 | 7 | 14 | 60 | M8 | 20 | 83 |
| A593065.0055 | A593065.ZM08X2580 | 75 | 65 | 45 | 19 | 14 | 13 | 32 | 34 | 7 | 14 | 60 | M8 | 25 | 84 |
| A593065.0063 | A593065.ZM08X3080 | 75 | 65 | 45 | 19 | 14 | 13 | 32 | 34 | 7 | 14 | 60 | M8 | 30 | 86 |
| A593065.0070 | A593065.ZM08X3580 | 75 | 65 | 45 | 19 | 14 | 13 | 32 | 34 | 7 | 14 | 60 | M8 | 35 | 88 |
| A593065.0078 | A593065.ZM08X4080 | 75 | 65 | 45 | 19 | 14 | 13 | 32 | 34 | 7 | 14 | 60 | M8 | 40 | 89 |
| A593065.0083 | A593065.ZM08X4580 | 75 | 65 | 45 | 19 | 14 | 13 | 32 | 34 | 7 | 14 | 60 | M8 | 45 | 90 |
| A593065.0206 | A593065.ZM08X5080 | 75 | 65 | 45 | 19 | 14 | 13 | 32 | 34 | 7 | 14 | 60 | M8 | 50 | 92 |
| A593065.0209 | A593065.ZM10X2080 | 75 | 65 | 45 | 19 | 14 | 13 | 32 | 34 | 7 | 14 | 60 | M10 | 20 | 89 |
| A593065.0211 | A593065.ZM10X2580 | 75 | 65 | 45 | 19 | 14 | 13 | 32 | 34 | 7 | 14 | 60 | M10 | 25 | 91 |
| A593065.0121 | A593065.ZM10X3080 | 75 | 65 | 45 | 19 | 14 | 13 | 32 | 34 | 7 | 14 | 60 | M10 | 30 | 94 |
| A593065.0220 | A593065.ZM10X4080 | 75 | 65 | 45 | 19 | 14 | 13 | 32 | 34 | 7 | 14 | 60 | M10 | 40 | 99 |
| A593065.0138 | A593065.ZM10X5080 | 75 | 65 | 45 | 19 | 14 | 13 | 32 | 34 | 7 | 14 | 60 | M10 | 50 | 104 |
| A593080.0161 | A593080.ZM08X2080 | 91 | 80 | 57 | 22 | 16 | 16 | 40 | 42 | 8 | 16 | 60 | M8 | 20 | 142 |
| A593080.0010 | A593080.ZM08X2580 | 91 | 80 | 57 | 22 | 16 | 16 | 40 | 42 | 8 | 16 | 60 | M8 | 25 | 144 |
| A593080.0014 | A593080.ZM08X3080 | 91 | 80 | 57 | 22 | 16 | 16 | 40 | 42 | 8 | 16 | 60 | M8 | 30 | 145 |
| A593080.0171 | A593080.ZM08X3580 | 91 | 80 | 57 | 22 | 16 | 16 | 40 | 42 | 8 | 16 | 60 | M8 | 35 | 147 |
| A593080.0175 | A593080.ZM08X4080 | 91 | 80 | 57 | 22 | 16 | 16 | 40 | 42 | 8 | 16 | 60 | M8 | 40 | 148 |
| A593080.0027 | A593080.ZM08X5080 | 91 | 80 | 57 | 22 | 16 | 16 | 40 | 42 | 8 | 16 | 60 | M8 | 50 | 151 |
| A593080.0183 | A593080.ZM10X2080 | 91 | 80 | 57 | 22 | 16 | 16 | 40 | 42 | 8 | 16 | 60 | M10 | 20 | 146 |
| A593080.0052 | A593080.ZM10X2580 | 91 | 80 | 57 | 22 | 16 | 16 | 40 | 42 | 8 | 16 | 60 | M10 | 25 | 148 |
| A593080.0060 | A593080.ZM10X3080 | 91 | 80 | 57 | 22 | 16 | 16 | 40 | 42 | 8 | 16 | 60 | M10 | 30 | 151 |
| A593080.0198 | A593080.ZM10X3580 | 91 | 80 | 57 | 22 | 16 | 16 | 40 | 42 | 8 | 16 | 60 | M10 | 35 | 153 |
| A593080.0073 | A593080.ZM10X4080 | 91 | 80 | 57 | 22 | 16 | 16 | 40 | 42 | 8 | 16 | 60 | M10 | 40 | 156 |
| A593080.0087 | A593080.ZM10X5080 | 91 | 80 | 57 | 22 | 16 | 16 | 40 | 42 | 8 | 16 | 60 | M10 | 50 | 161 |
| A593080.0094 | A593080.ZM10X6080 | 91 | 80 | 57 | 22 | 16 | 16 | 40 | 42 | 8 | 16 | 60 | M10 | 60 | 166 |
| A593080.0212 | A593080.ZM12X2080 | 91 | 80 | 57 | 22 | 16 | 16 | 40 | 42 | 8 | 16 | 70 | M12 | 20 | 150 |
| A593080.0120 | A593080.ZM12X3080 | 91 | 80 | 57 | 22 | 16 | 16 | 40 | 42 | 8 | 16 | 70 | M12 | 30 | 157 |
| A593080.0130 | A593080.ZM12X4080 | 91 | 80 | 57 | 22 | 16 | 16 | 40 | 42 | 8 | 16 | 70 | M12 | 40 | 164 |
| A593080.0140 | A593080.ZM12X5080 | 91 | 80 | 57 | 22 | 16 | 16 | 40 | 42 | 8 | 16 | 70 | M12 | 50 | 171 |
| A593080.0224 | A593080.ZM12X6080 | 91 | 80 | 57 | 22 | 16 | 16 | 40 | 42 | 8 | 16 | 70 | M12 | 60 | 178 |
| A593094.0083 | A593094.ZM12X2080 | 107 | 94 | 65 | 26 | 20 | 17.5 | 47 | 50 | 10.5 | 19 | 70 | M12 | 20 | 229 |
| A593094.0020 | A593094.ZM12X3080 | 107 | 94 | 65 | 26 | 20 | 17.5 | 47 | 50 | 10.5 | 19 | 70 | M12 | 30 | 236 |
| A593094.0093 | A593094.ZM12X4080 | 107 | 94 | 65 | 26 | 20 | 17.5 | 47 | 50 | 10.5 | 19 | 70 | M12 | 40 | 243 |
| A593094.0033 | A593094.ZM12X5080 | 107 | 94 | 65 | 26 | 20 | 17.5 | 47 | 50 | 10.5 | 19 | 70 | M12 | 50 | 250 |
| A593094.0101 | A593094.ZM14X3080 | 107 | 94 | 65 | 26 | 20 | 17.5 | 47 | 50 | 10.5 | 19 | 70 | M14 | 30 | 240 |
| A593094.0106 | A593094.ZM14X3580 | 107 | 94 | 65 | 26 | 20 | 17.5 | 47 | 50 | 10.5 | 19 | 70 | M14 | 35 | 245 |
| A593094.0110 | A593094.ZM14X4080 | 107 | 94 | 65 | 26 | 20 | 17.5 | 47 | 50 | 10.5 | 19 | 70 | M14 | 40 | 250 |
| A593094.0056 | A593094.ZM14X5080 | 107 | 94 | 65 | 26 | 20 | 17.5 | 47 | 50 | 10.5 | 19 | 70 | M14 | 50 | 260 |
| A593094.0119 | A593094.ZM14X6080 | 107 | 94 | 65 | 26 | 20 | 17.5 | 47 | 50 | 10.5 | 19 | 70 | M14 | 60 | 270 |
| A593094.0124 | A593094.ZM16X3080 | 107 | 94 | 65 | 26 | 20 | 17.5 | 47 | 50 | 10.5 | 19 | 80 | M16 | 30 | 254 |
| A593094.0126 | A593094.ZM16X4080 | 107 | 94 | 65 | 26 | 20 | 17.5 | 47 | 50 | 10.5 | 19 | 80 | M16 | 40 | 266 |
| A593094.0129 | A593094.ZM16X5080 | 107 | 94 | 65 | 26 | 20 | 17.5 | 47 | 50 | 10.5 | 19 | 80 | M16 | 50 | 278 |
| A593108.0044 | A593108.ZM12X2580 | 123 | 108 | 75 | 30 | 23 | 20 | 54 | 56 | 12 | 23 | 80 | M12 | 25 | 330 |
| A593108.0047 | A593108.ZM12X5080 | 123 | 108 | 75 | 30 | 23 | 20 | 54 | 56 | 12 | 23 | 80 | M12 | 50 | 347 |
| A593108.0053 | A593108.ZM14X3080 | 123 | 108 | 75 | 30 | 23 | 20 | 54 | 56 | 12 | 23 | 80 | M14 | 30 | 340 |
| A593108.0059 | A593108.ZM14X4080 | 123 | 108 | 75 | 30 | 23 | 20 | 54 | 56 | 12 | 23 | 80 | M14 | 40 | 360 |
| A593108.0066 | A593108.ZM14X6080 | 123 | 108 | 75 | 30 | 23 | 20 | 54 | 56 | 12 | 23 | 80 | M14 | 60 | 380 |
| A593108.0070 | A593108.ZM16X3080 | 123 | 108 | 75 | 30 | 23 | 20 | 54 | 56 | 12 | 23 | 80 | M16 | 30 | 342 |
| A593108.0074 | A593108.ZM16X4080 | 123 | 108 | 75 | 30 | 23 | 20 | 54 | 56 | 12 | 23 | 80 | M16 | 40 | 356 |
| A593108.0078 | A593108.ZM16X5080 | 123 | 108 | 75 | 30 | 23 | 20 | 54 | 56 | 12 | 23 | 80 | M16 | 50 | 370 |
| A593108.0082 | A593108.ZM16X6080 | 123 | 108 | 75 | 30 | 23 | 20 | 54 | 56 | 12 | 23 | 80 | M16 | 60 | 384 |

Longueur pivot sur demande avec un minimum de 300 pièces.

LM = longueur maximale de tournage.



A593CIN

LEVIER À DÉCLIC EN ZAMAK AVEC PIVOT FILETÉ EN ACIER INOX



INOX

Matériaux :

Corps levier en Zamak moulé sous pression (alliage de zinc, aluminium et cuivre).

Surface :

Lisse. Peinture aux poudres époxy.

Couleur pour le corps du levier :

Noir brillant (RAL 9005 cod. 01).
 Noir mat (RAL 9005 cod. 20).
 Orange (RAL 2004 code 02).
 Rouge (RAL 3000 code 16).
 Argent (RAL 9006 cod. 83).
 Gris (RAL 7037 cod. 80).
 Bleu (RAL 5015 code 07).
 Levier brut (code GRE).

Inserts :

Douille avec pivot fileté en acier inox (Aisi 303), (tolérance filetage 6g).

Vis de fixation :

Vis en acier inox (Aisi 304) à six pans creux.

Ressort :

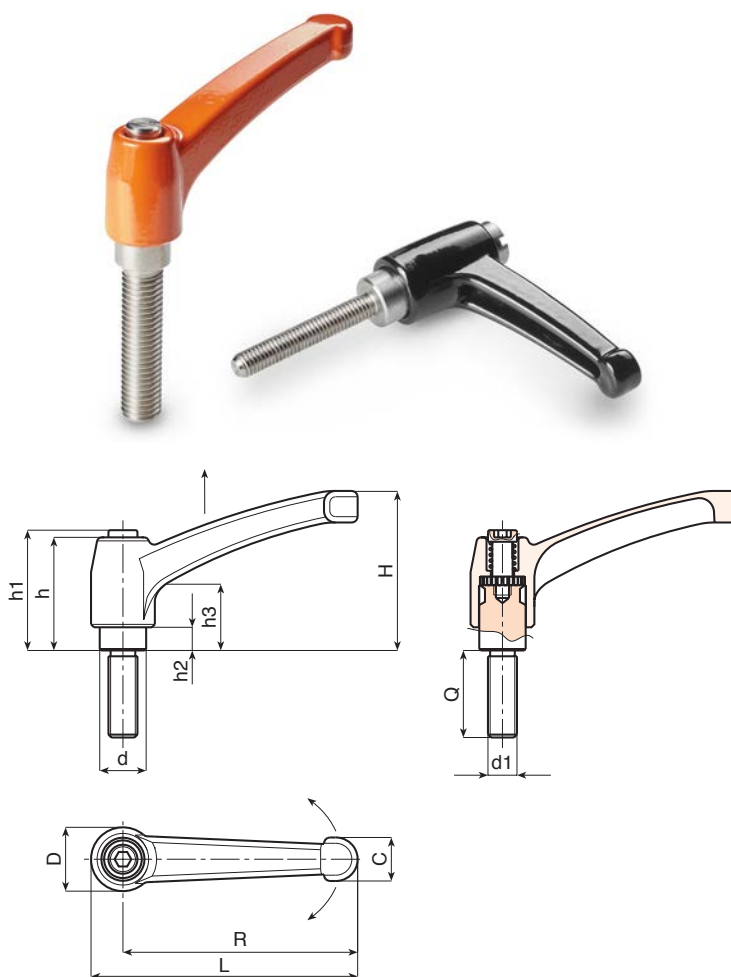
Ressort en acier inox (Aisi 302).

Demandes spéciales :

- Sur demande et pour des quantités importantes, avec un minimum de 50 pièces, les inserts peuvent être fournis avec longueurs sur demande.

Attention :

Pour les longueurs supérieures à LM, le pivot fileté est fourni monté.



Version 01: Noir brillant (Ral 9005)

INOX

| Code | Art. | L | R | H | D | d | c | h | h1 | h2 | h3 | LM | d1 _{6g} | Q | |
|--------------|----------------------|-----|----|----|----|----|------|----|----|------|----|----|------------------|----|-----|
| A593043.0017 | A593043.ZM05X1601CIN | 50 | 43 | 30 | 14 | 10 | 9 | 26 | 30 | 5 | 14 | 50 | M5 | 16 | 31 |
| A593043.0023 | A593043.ZM05X2001CIN | 50 | 43 | 30 | 14 | 10 | 9 | 26 | 30 | 5 | 14 | 50 | M5 | 20 | 32 |
| A593043.0033 | A593043.ZM05X3001CIN | 50 | 43 | 30 | 14 | 10 | 9 | 26 | 30 | 5 | 14 | 50 | M5 | 30 | 34 |
| A593043.0043 | A593043.ZM06X1601CIN | 50 | 43 | 30 | 14 | 10 | 9 | 26 | 30 | 5 | 14 | 50 | M6 | 16 | 31 |
| A593043.0051 | A593043.ZM06X2001CIN | 50 | 43 | 30 | 14 | 10 | 9 | 26 | 30 | 5 | 14 | 50 | M6 | 20 | 32 |
| A593043.0064 | A593043.ZM06X3001CIN | 50 | 43 | 30 | 14 | 10 | 9 | 26 | 30 | 5 | 14 | 50 | M6 | 30 | 34 |
| A593043.0090 | A593043.ZM08X2501CIN | 50 | 43 | 30 | 14 | 10 | 9 | 26 | 30 | 5 | 14 | 60 | M8 | 25 | 39 |
| A593065.0034 | A593065.ZM08X1601CIN | 75 | 65 | 45 | 19 | 14 | 13 | 32 | 34 | 7 | 14 | 60 | M8 | 16 | 82 |
| A593065.0044 | A593065.ZM08X2001CIN | 75 | 65 | 45 | 19 | 14 | 13 | 32 | 34 | 7 | 14 | 60 | M8 | 20 | 83 |
| A593065.0058 | A593065.ZM08X3001CIN | 75 | 65 | 45 | 19 | 14 | 13 | 32 | 34 | 7 | 14 | 60 | M8 | 30 | 86 |
| A593065.0073 | A593065.ZM08X4001CIN | 75 | 65 | 45 | 19 | 14 | 13 | 32 | 34 | 7 | 14 | 60 | M8 | 40 | 89 |
| A593065.0115 | A593065.ZM10X3001CIN | 75 | 65 | 45 | 19 | 14 | 13 | 32 | 34 | 7 | 14 | 60 | M10 | 30 | 94 |
| A593065.0126 | A593065.ZM10X4001CIN | 75 | 65 | 45 | 19 | 14 | 13 | 32 | 34 | 7 | 14 | 60 | M10 | 40 | 99 |
| A593080.0036 | A593080.ZM10X2001CIN | 91 | 80 | 57 | 22 | 16 | 16 | 40 | 42 | 8 | 16 | 60 | M10 | 20 | 146 |
| A593080.0054 | A593080.ZM10X3001CIN | 91 | 80 | 57 | 22 | 16 | 16 | 40 | 42 | 8 | 16 | 60 | M10 | 30 | 151 |
| A593080.0067 | A593080.ZM10X4001CIN | 91 | 80 | 57 | 22 | 16 | 16 | 40 | 42 | 8 | 16 | 60 | M10 | 40 | 156 |
| A593080.0108 | A593080.ZM12X2001CIN | 91 | 80 | 57 | 22 | 16 | 16 | 40 | 42 | 8 | 16 | 60 | M12 | 20 | 150 |
| A593080.0117 | A593080.ZM12X3001CIN | 91 | 80 | 57 | 22 | 16 | 16 | 40 | 42 | 8 | 16 | 60 | M12 | 30 | 157 |
| A593080.0134 | A593080.ZM12X5001CIN | 91 | 80 | 57 | 22 | 16 | 16 | 40 | 42 | 8 | 16 | 60 | M12 | 50 | 171 |
| A593094.0009 | A593094.ZM12X2001CIN | 107 | 94 | 65 | 26 | 20 | 17.5 | 47 | 50 | 10.5 | 19 | 60 | M12 | 20 | 229 |
| A593094.0016 | A593094.ZM12X3001CIN | 107 | 94 | 65 | 26 | 20 | 17.5 | 47 | 50 | 10.5 | 19 | 60 | M12 | 30 | 236 |
| A593094.0044 | A593094.ZM14X3001CIN | 107 | 94 | 65 | 26 | 20 | 17.5 | 47 | 50 | 10.5 | 19 | 60 | M14 | 30 | 240 |
| A593094.0053 | A593094.ZM14X5001CIN | 107 | 94 | 65 | 26 | 20 | 17.5 | 47 | 50 | 10.5 | 19 | 60 | M14 | 50 | 260 |
| A593094.0070 | A593094.ZM16X5001CIN | 107 | 94 | 65 | 26 | 20 | 17.5 | 47 | 50 | 10.5 | 19 | 70 | M16 | 50 | 278 |

Longueur pivot sur demande avec un minimum de 300 pièces.

LM = longueur maximale de tournage.

A593CIN



Version 20: Noir mat (Ral 9005)

| Code | Art. | L | R | H | D | d | c | h | h1 | h2 | h3 | LM | d16g | Q | |
|--------------|----------------------|-----|----|----|----|----|------|----|----|------|----|----|------|----|-----|
| - | A593043.ZM05X1620CIN | 50 | 43 | 30 | 14 | 10 | 9 | 26 | 30 | 5 | 14 | 50 | M5 | 16 | 31 |
| A593043.0117 | A593043.ZM05X2020CIN | 50 | 43 | 30 | 14 | 10 | 9 | 26 | 30 | 5 | 14 | 50 | M5 | 20 | 32 |
| A593043.0037 | A593043.ZM05X3020CIN | 50 | 43 | 30 | 14 | 10 | 9 | 26 | 30 | 5 | 14 | 50 | M5 | 30 | 34 |
| A593065.0037 | A593065.ZM08X1620CIN | 75 | 65 | 45 | 19 | 14 | 13 | 32 | 34 | 7 | 14 | 60 | M8 | 16 | 82 |
| A593065.0049 | A593065.ZM10X2020CIN | 75 | 65 | 45 | 19 | 14 | 13 | 32 | 34 | 7 | 14 | 60 | M8 | 20 | 83 |
| A593065.0062 | A593065.ZM08X3020CIN | 75 | 65 | 45 | 19 | 14 | 13 | 32 | 34 | 7 | 14 | 60 | M8 | 30 | 86 |
| A593065.0077 | A593065.ZM08X4020CIN | 75 | 65 | 45 | 19 | 14 | 13 | 32 | 34 | 7 | 14 | 60 | M8 | 40 | 89 |
| A593065.0119 | A593065.ZM10X3020CIN | 75 | 65 | 45 | 19 | 14 | 13 | 32 | 34 | 7 | 14 | 60 | M10 | 30 | 94 |
| A593065.0129 | A593065.ZM10X4020CIN | 75 | 65 | 45 | 19 | 14 | 13 | 32 | 34 | 7 | 14 | 60 | M10 | 40 | 99 |
| A593080.0042 | A593080.ZM10X2020CIN | 91 | 80 | 57 | 22 | 16 | 16 | 40 | 42 | 8 | 16 | 60 | M10 | 20 | 146 |
| A593080.0058 | A593080.ZM10X3020CIN | 91 | 80 | 57 | 22 | 16 | 16 | 40 | 42 | 8 | 16 | 60 | M10 | 30 | 151 |
| A593080.0071 | A593080.ZM10X4020CIN | 91 | 80 | 57 | 22 | 16 | 16 | 40 | 42 | 8 | 16 | 60 | M10 | 40 | 156 |
| - | A593080.ZM12X2020CIN | 91 | 80 | 57 | 22 | 16 | 16 | 40 | 42 | 8 | 16 | 60 | M12 | 20 | 150 |
| - | A593080.ZM12X3020CIN | 91 | 80 | 57 | 22 | 16 | 16 | 40 | 42 | 8 | 16 | 60 | M12 | 30 | 157 |
| A593080.0139 | A593080.ZM12X5020CIN | 91 | 80 | 57 | 22 | 16 | 16 | 40 | 42 | 8 | 16 | 60 | M12 | 50 | 171 |
| A593094.0082 | A593094.ZM12X2020CIN | 107 | 94 | 65 | 26 | 20 | 17.5 | 47 | 50 | 10.5 | 19 | 60 | M12 | 20 | 229 |
| A593094.0019 | A593094.ZM12X3020CIN | 107 | 94 | 65 | 26 | 20 | 17.5 | 47 | 50 | 10.5 | 19 | 60 | M12 | 30 | 236 |
| - | A593094.ZM14X3020CIN | 107 | 94 | 65 | 26 | 20 | 17.5 | 47 | 50 | 10.5 | 19 | 60 | M14 | 30 | 240 |
| - | A593094.ZM14X5020CIN | 107 | 94 | 65 | 26 | 20 | 17.5 | 47 | 50 | 10.5 | 19 | 60 | M14 | 50 | 260 |
| - | A593094.ZM16X5020CIN | 107 | 94 | 65 | 26 | 20 | 17.5 | 47 | 50 | 10.5 | 19 | 70 | M16 | 50 | 278 |

Longueur pivot sur demande avec un minimum de 300 pièces.

LM = longueur maximale de tournage.



Version 02: Orange (Ral 9006)

| Code | Art. | L | R | H | D | d | c | h | h1 | h2 | h3 | LM | d16g | Q | |
|--------------|----------------------|-----|----|----|----|----|------|----|----|------|----|----|------|----|-----|
| - | A593043.ZM05X1602CIN | 50 | 43 | 30 | 14 | 10 | 9 | 26 | 30 | 5 | 14 | 50 | M5 | 16 | 31 |
| A593043.0027 | A593043.ZM05X2002CIN | 50 | 43 | 30 | 14 | 10 | 9 | 26 | 30 | 5 | 14 | 50 | M5 | 20 | 32 |
| A593043.0036 | A593043.ZM05X3002CIN | 50 | 43 | 30 | 14 | 10 | 9 | 26 | 30 | 5 | 14 | 50 | M5 | 30 | 34 |
| A593065.0173 | A593065.ZM08X1602CIN | 75 | 65 | 45 | 19 | 14 | 13 | 32 | 34 | 7 | 14 | 60 | M8 | 16 | 82 |
| A593065.0047 | A593065.ZM08X2002CIN | 75 | 65 | 45 | 19 | 14 | 13 | 32 | 34 | 7 | 14 | 60 | M8 | 20 | 83 |
| A593065.0060 | A593065.ZM08X3002CIN | 75 | 65 | 45 | 19 | 14 | 13 | 32 | 34 | 7 | 14 | 60 | M8 | 30 | 86 |
| A593065.0075 | A593065.ZM08X4002CIN | 75 | 65 | 45 | 19 | 14 | 13 | 32 | 34 | 7 | 14 | 60 | M8 | 40 | 89 |
| A593065.0117 | A593065.ZM10X3002CIN | 75 | 65 | 45 | 19 | 14 | 13 | 32 | 34 | 7 | 14 | 60 | M10 | 30 | 94 |
| A593080.0038 | A593080.ZM10X2002CIN | 91 | 80 | 57 | 22 | 16 | 16 | 40 | 42 | 8 | 16 | 60 | M10 | 20 | 146 |
| A593080.0056 | A593080.ZM10X3002CIN | 91 | 80 | 57 | 22 | 16 | 16 | 40 | 42 | 8 | 16 | 60 | M10 | 30 | 151 |
| A593080.0069 | A593080.ZM10X4002CIN | 91 | 80 | 57 | 22 | 16 | 16 | 40 | 42 | 8 | 16 | 60 | M10 | 40 | 156 |
| - | A593080.ZM12X2002CIN | 91 | 80 | 57 | 22 | 16 | 16 | 40 | 42 | 8 | 16 | 60 | M12 | 20 | 150 |
| - | A593080.ZM12X3002CIN | 91 | 80 | 57 | 22 | 16 | 16 | 40 | 42 | 8 | 16 | 60 | M12 | 30 | 157 |
| A593080.0136 | A593080.ZM12X5002CIN | 91 | 80 | 57 | 22 | 16 | 16 | 40 | 42 | 8 | 16 | 60 | M12 | 50 | 171 |
| A593094.0078 | A593094.ZM12X2002CIN | 107 | 94 | 65 | 26 | 20 | 17.5 | 47 | 50 | 10.5 | 19 | 60 | M12 | 20 | 229 |
| A593094.0085 | A593094.ZM12X3002CIN | 107 | 94 | 65 | 26 | 20 | 17.5 | 47 | 50 | 10.5 | 19 | 60 | M12 | 30 | 236 |
| - | A593094.ZM14X3002CIN | 107 | 94 | 65 | 26 | 20 | 17.5 | 47 | 50 | 10.5 | 19 | 60 | M14 | 30 | 240 |
| - | A593094.ZM14X5002CIN | 107 | 94 | 65 | 26 | 20 | 17.5 | 47 | 50 | 10.5 | 19 | 60 | M14 | 50 | 260 |
| - | A593094.ZM16X5002CIN | 107 | 94 | 65 | 26 | 20 | 17.5 | 47 | 50 | 10.5 | 19 | 70 | M16 | 50 | 278 |

Longueur pivot sur demande avec un minimum de 300 pièces.

LM = longueur maximale de tournage.



Version 20: Gris (Ral 7037)

| Code | Art. | L | R | H | D | d | c | h | h1 | h2 | h3 | LM | d16g | Q | |
|--------------|----------------------|-----|----|----|----|----|------|----|----|------|----|----|------|----|-----|
| - | A593043.ZM05X1680CIN | 50 | 43 | 30 | 14 | 10 | 9 | 26 | 30 | 5 | 14 | 50 | M5 | 16 | 31 |
| A593043.0119 | A593043.ZM05X2080CIN | 50 | 43 | 30 | 14 | 10 | 9 | 26 | 30 | 5 | 14 | 50 | M5 | 20 | 32 |
| - | A593043.ZM05X3080CIN | 50 | 43 | 30 | 14 | 10 | 9 | 26 | 30 | 5 | 14 | 50 | M5 | 30 | 34 |
| A593065.0038 | A593065.ZM08X1680CIN | 75 | 65 | 45 | 19 | 14 | 13 | 32 | 34 | 7 | 14 | 60 | M8 | 16 | 82 |
| A593065.0185 | A593065.ZM08X2080CIN | 75 | 65 | 45 | 19 | 14 | 13 | 32 | 34 | 7 | 14 | 60 | M8 | 20 | 83 |
| A593065.0064 | A593065.ZM08X3080CIN | 75 | 65 | 45 | 19 | 14 | 13 | 32 | 34 | 7 | 14 | 60 | M8 | 30 | 86 |
| - | A593065.ZM08X4080CIN | 75 | 65 | 45 | 19 | 14 | 13 | 32 | 34 | 7 | 14 | 60 | M8 | 40 | 89 |
| - | A593065.ZM10X3080CIN | 75 | 65 | 45 | 19 | 14 | 13 | 32 | 34 | 7 | 14 | 60 | M10 | 30 | 94 |
| - | A593065.ZM10X4080CIN | 75 | 65 | 45 | 19 | 14 | 13 | 32 | 34 | 7 | 14 | 60 | M10 | 40 | 99 |
| A593080.0184 | A593080.ZM10X2080CIN | 91 | 80 | 57 | 22 | 16 | 16 | 40 | 42 | 8 | 16 | 60 | M10 | 20 | 146 |
| A593080.0061 | A593080.ZM10X3080CIN | 91 | 80 | 57 | 22 | 16 | 16 | 40 | 42 | 8 | 16 | 60 | M10 | 30 | 151 |
| A593080.0074 | A593080.ZM10X4080CIN | 91 | 80 | 57 | 22 | 16 | 16 | 40 | 42 | 8 | 16 | 60 | M10 | 40 | 156 |
| - | A593080.ZM12X2080CIN | 91 | 80 | 57 | 22 | 16 | 16 | 40 | 42 | 8 | 16 | 60 | M12 | 20 | 150 |
| - | A593080.ZM12X3080CIN | 91 | 80 | 57 | 22 | 16 | 16 | 40 | 42 | 8 | 16 | 60 | M12 | 30 | 157 |
| - | A593080.ZM12X5080CIN | 91 | 80 | 57 | 22 | 16 | 16 | 40 | 42 | 8 | 16 | 60 | M12 | 50 | 171 |
| - | A593094.ZM12X2080CIN | 107 | 94 | 65 | 26 | 20 | 17.5 | 47 | 50 | 10.5 | 19 | 60 | M12 | 20 | 229 |
| - | A593094.ZM12X3080CIN | 107 | 94 | 65 | 26 | 20 | 17.5 | 47 | 50 | 10.5 | 19 | 60 | M12 | 30 | 236 |
| - | A593094.ZM14X3080CIN | 107 | 94 | 65 | 26 | 20 | 17.5 | 47 | 50 | 10.5 | 19 | 60 | M14 | 30 | 240 |
| - | A593094.ZM14X5080CIN | 107 | 94 | 65 | 26 | 20 | 17.5 | 47 | 50 | 10.5 | 19 | 60 | M14 | 50 | 260 |
| - | A593094.ZM16X5080CIN | 107 | 94 | 65 | 26 | 20 | 17.5 | 47 | 50 | 10.5 | 19 | 70 | M16 | 50 | 278 |

Longueur pivot sur demande avec un minimum de 300 pièces.

LM = longueur maximale de tournage.

A595CIN NEW



LEVIER À CLIQUET AVEC PIVOT FILETÉ EN ACIER INOX INTÉGRAL

INOX

Matériaux :

Corps de levier en microfusion d'acier inox (Aisi 304).

Surface :

Brossée.

Couleur :

Naturelle.

Inserts :

Douille avec pivot fileté en acier inox (Aisi 303), (tolérance filetage 6g).

Vis de fixation :

Vite in acciaio inox (Aisi 303) con testa chiusa.

Ressort :

Ressort en acier inox (Aisi 302).

Demandes spéciales :

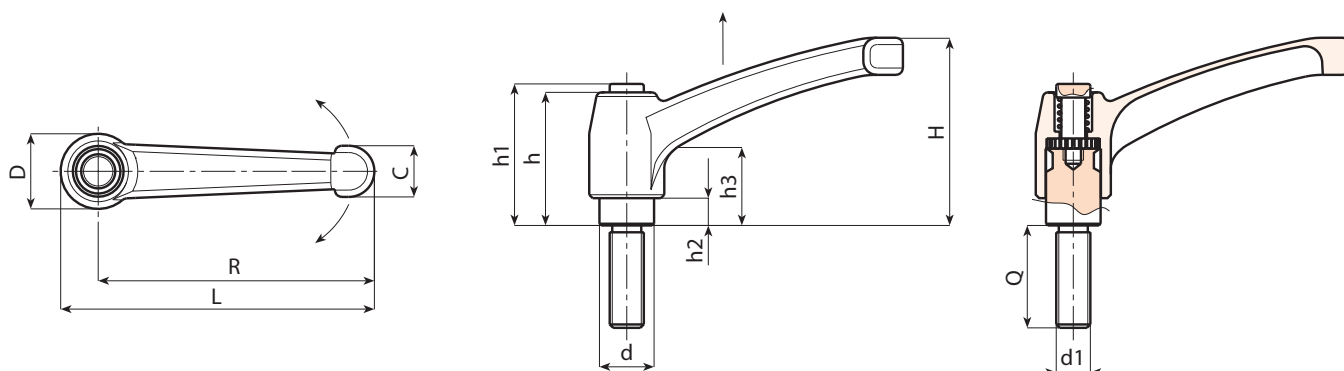
- Sur demande et pour des quantités importantes, avec un minimum de 300 pièces, les inserts peuvent être fournis avec longueurs sur demande.

Attention :

Pour les longueurs supérieures à LM, le pivot fileté est fourni monté.



01



INOX

| Code | Art. | L | R | H | D | d | c | h | h1 | h2 | h3 | LM | d16g | Q | |
|--------------|--------------------|-----|----|----|----|----|------|----|----|------|----|----|------|----|-----|
| A595043.0001 | A595043.IM05X16CIN | 50 | 43 | 30 | 14 | 10 | 9 | 26 | 30 | 5 | 14 | 50 | M5 | 16 | 31 |
| A595043.0002 | A595043.IM05X20CIN | 50 | 43 | 30 | 14 | 10 | 9 | 26 | 30 | 5 | 14 | 50 | M5 | 20 | 32 |
| A595043.0003 | A595043.IM05X30CIN | 50 | 43 | 30 | 14 | 10 | 9 | 26 | 30 | 5 | 14 | 50 | M5 | 30 | 34 |
| A595043.0004 | A595043.IM06X16CIN | 50 | 43 | 30 | 14 | 10 | 9 | 26 | 30 | 5 | 14 | 50 | M6 | 16 | 31 |
| A595043.0005 | A595043.IM06X20CIN | 50 | 43 | 30 | 14 | 10 | 9 | 26 | 30 | 5 | 14 | 50 | M6 | 20 | 32 |
| A595043.0006 | A595043.IM06X30CIN | 50 | 43 | 30 | 14 | 10 | 9 | 26 | 30 | 5 | 14 | 50 | M6 | 30 | 34 |
| A595065.0001 | A595065.IM08X16CIN | 75 | 65 | 45 | 19 | 14 | 13 | 32 | 34 | 7 | 14 | 60 | M8 | 16 | 82 |
| A595065.0002 | A595065.IM08X20CIN | 75 | 65 | 45 | 19 | 14 | 13 | 32 | 34 | 7 | 14 | 60 | M8 | 20 | 83 |
| A595065.0003 | A595065.IM08X30CIN | 75 | 65 | 45 | 19 | 14 | 13 | 32 | 34 | 7 | 14 | 60 | M8 | 30 | 86 |
| A595065.0004 | A595065.IM08X40CIN | 75 | 65 | 45 | 19 | 14 | 13 | 32 | 34 | 7 | 14 | 60 | M8 | 40 | 89 |
| A595065.0005 | A595065.IM10X30CIN | 75 | 65 | 45 | 19 | 14 | 13 | 32 | 34 | 7 | 14 | 60 | M10 | 30 | 94 |
| A595065.0006 | A595065.IM10X40CIN | 75 | 65 | 45 | 19 | 14 | 13 | 32 | 34 | 7 | 14 | 60 | M10 | 40 | 99 |
| A595080.0001 | A595080.IM10X20CIN | 91 | 80 | 57 | 22 | 16 | 16 | 40 | 42 | 8 | 16 | 60 | M10 | 20 | 146 |
| A595080.0002 | A595080.IM10X30CIN | 91 | 80 | 57 | 22 | 16 | 16 | 40 | 42 | 8 | 16 | 60 | M10 | 30 | 151 |
| A595080.0003 | A595080.IM10X40CIN | 91 | 80 | 57 | 22 | 16 | 16 | 40 | 42 | 8 | 16 | 60 | M10 | 40 | 156 |
| A595080.0004 | A595080.IM12X20CIN | 91 | 80 | 57 | 22 | 16 | 16 | 40 | 42 | 8 | 16 | 60 | M12 | 20 | 150 |
| A595080.0005 | A595080.IM12X30CIN | 91 | 80 | 57 | 22 | 16 | 16 | 40 | 42 | 8 | 16 | 60 | M12 | 30 | 157 |
| A595080.0006 | A595080.IM12X50CIN | 91 | 80 | 57 | 22 | 16 | 16 | 40 | 42 | 8 | 16 | 60 | M12 | 50 | 171 |
| A595094.0001 | A595094.IM12X20CIN | 107 | 94 | 65 | 26 | 20 | 17.5 | 47 | 50 | 10.5 | 19 | 60 | M12 | 20 | 229 |
| A595094.0002 | A595094.IM12X30CIN | 107 | 94 | 65 | 26 | 20 | 17.5 | 47 | 50 | 10.5 | 19 | 60 | M12 | 30 | 236 |
| A595094.0003 | A595094.IM14X30CIN | 107 | 94 | 65 | 26 | 20 | 17.5 | 47 | 50 | 10.5 | 19 | 60 | M14 | 30 | 240 |
| A595094.0004 | A595094.IM14X50CIN | 107 | 94 | 65 | 26 | 20 | 17.5 | 47 | 50 | 10.5 | 19 | 60 | M14 | 50 | 260 |
| A595094.0005 | A595094.IM16X50CIN | 107 | 94 | 65 | 26 | 20 | 17.5 | 47 | 50 | 10.5 | 19 | 70 | M16 | 50 | 278 |

Longueur pivot sur demande avec un minimum de 300 pièces.
LM = longueur maximale de tournage.

A572

LEVIER À DÉCLIC AVEC BRAS À 90° ET DOUILLE FILETÉE



Matériaux :

Technopolymère spécial renforcé aux fibres de verre à haute résistance.
Résistant aux huiles et aux graisses.

Surface :

Satinée.

Couleur du corps du levier et de l'insert :

Noir (RAL 9011).

Inserts :

Douille avec trou fileté borgne en acier zingué (tolérance filetage 6H).

Vis de fixation :

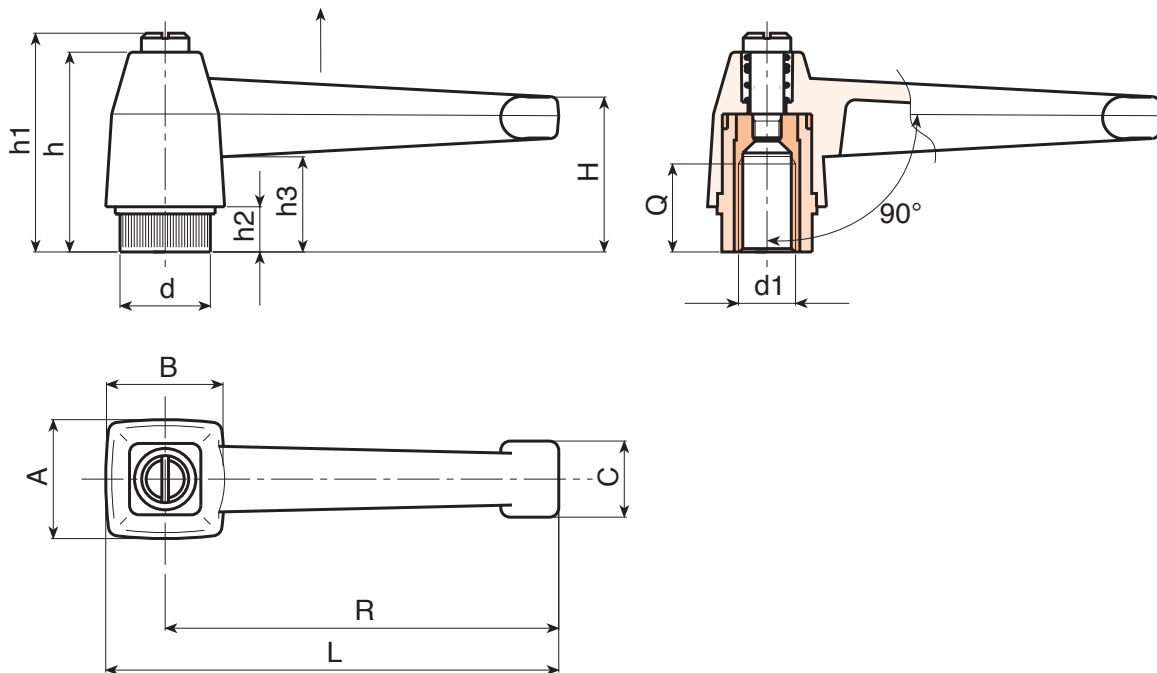
Vis en acier bruni à tête pour tournevis.

Ressort :

Ressort en acier inox (Aisi 302).

Demands spéciales :

- Sur demande et pour des quantités importantes, les inserts peuvent être fournis dans un autre matériau.
- Sur demande et pour des quantités importantes les couleurs (attention : gamme réduite) sont celles indiquées dans le tableau des couleurs [page 959].



| Code | Art. | L | R | H | A | B | c | h | h1 | h2 | h3 | d16H | Q | |
|--------------|----------------|----|----|------|----|----|----|----|----|----|----|------|----|----|
| A572083.0001 | A572083.TM0801 | 94 | 83 | 33.5 | 25 | 25 | 16 | 42 | 47 | 10 | 21 | M8 | 17 | 52 |
| A572083.0002 | A572083.TM1001 | 94 | 83 | 33.5 | 25 | 25 | 16 | 42 | 47 | 10 | 21 | M10 | 17 | 48 |
| A572083.0003 | A572083.TM1201 | 94 | 83 | 33.5 | 25 | 25 | 16 | 42 | 47 | 10 | 21 | M12 | 16 | 48 |

A573

LEVIER À DÉCLIC AVEC BRAS À 90° ET GOUJON FILETÉ



Matériaux :

Technopolymère spécial renforcé aux fibres de verre à haute résistance.
Résistant aux huiles et aux graisses.

Surface :

Satinée.

Couleur du corps du levier et de l'insert :

Noir (RAL 9011).

Inserts :

Goujon fileté en acier zingué (tolérance filetage 6g).

Vis de fixation :

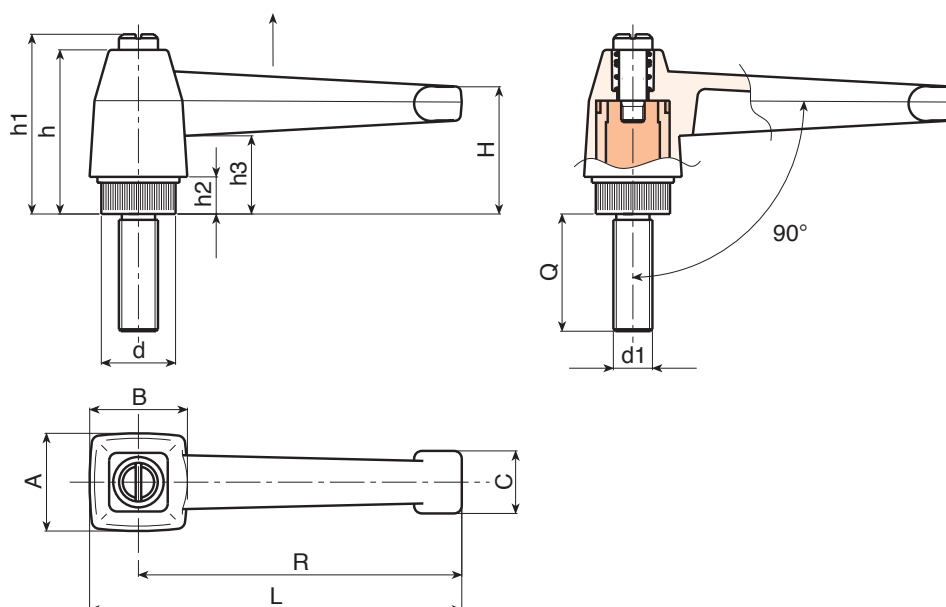
Vis en acier bruni à tête pour tournevis.

Ressort :

Ressort en acier inox (Aisi 302).

Demandes spéciales :

- Sur demande et pour des quantités importantes, les inserts peuvent être fournis avec longueurs sur demande.
- Sur demande et pour des quantités importantes, les inserts peuvent être fournis dans un autre matériau.
- Sur demande et pour des quantités importantes les couleurs (attention : gamme réduite) sont celles indiquées dans le tableau des couleurs [page 959].



| Code | Art. | L | R | H | A | B | c | h | h1 | h2 | h3 | LM | d16g | Q | |
|--------------|-------------------|----|----|------|----|----|----|----|----|----|----|----|------|----|----|
| A573083.0001 | A573083.TM08X2001 | 94 | 83 | 33.5 | 25 | 25 | 16 | 42 | 47 | 10 | 21 | 90 | M8 | 20 | 58 |
| A573083.0004 | A573083.TM08X4001 | 94 | 83 | 33.5 | 25 | 25 | 16 | 42 | 47 | 10 | 21 | 90 | M8 | 40 | 64 |
| A573083.0009 | A573083.TM10X2001 | 94 | 83 | 33.5 | 25 | 25 | 16 | 42 | 47 | 10 | 21 | 90 | M10 | 20 | 68 |
| A573083.0012 | A573083.TM10X4001 | 94 | 83 | 33.5 | 25 | 25 | 16 | 42 | 47 | 10 | 21 | 90 | M10 | 40 | 76 |
| A573083.0021 | A573083.TM12X4001 | 94 | 83 | 33.5 | 25 | 25 | 16 | 42 | 47 | 10 | 21 | 90 | M12 | 40 | 82 |

LM = Longueur maximale moulable.



W515



LEVIER À CLIQUET EN MÉTAL AVEC BRAS DROIT ET INSERT AVEC TROU FILETÉ

Matériaux :

(1-2-5) Corps levier, bras et insert à cliquet en acier, classe de résistance 5.8.

Surface :

(1-2-5) Usinée au tour à faible rugosité.
(6) Satinée.

Couleur :

(1-2-5) Brunissage standard.

Poignée :

(6) Poignée à bille I103 en polyamide renforcé noir Ral 9011 [voir page].

Fixation poignée :

Vissée et collée.

Trou :

Trou fileté borgne réalisé dans l'insert (tolérance trou 6H).

Ressort :

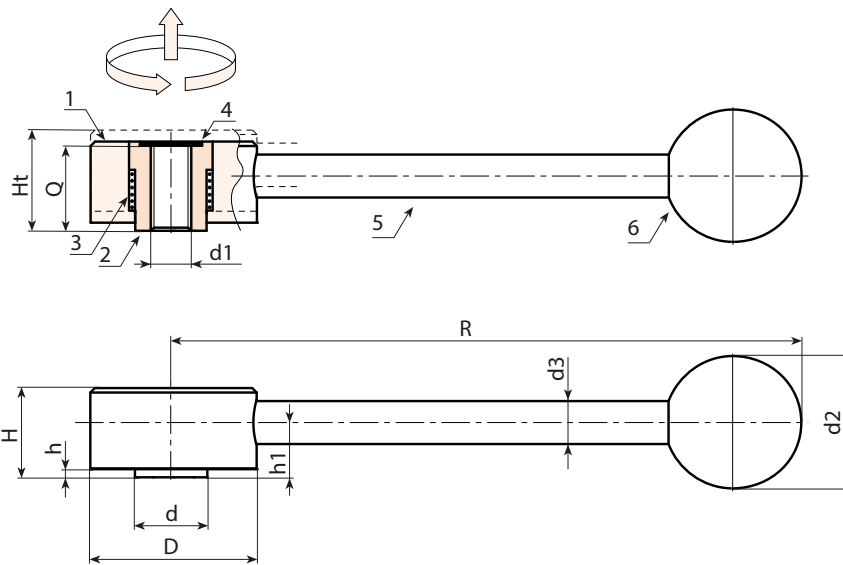
(3) Ressort en acier inox (Aisi 302).

Bouchon :

(4) Bouchon en aluminium pour cacher le trou, collé.

Demandes spéciales :

- Aucune.



| Code | Art. | D | R | d | H | Ht | h | h1 | d2 | d3 | d16H | Q | g |
|--------------|-----------------|----|-----|------|----|----|---|------|----|----|------|----|-----|
| W515114.0001 | W515114.VBM0601 | 33 | 114 | 13,5 | 19 | 23 | 2 | 12 | 25 | 10 | M6 | 18 | 166 |
| W515114.0002 | W515114.VBM0801 | 33 | 114 | 13,5 | 19 | 23 | 2 | 12 | 25 | 10 | M8 | 18 | 164 |
| W515146.0001 | W515146.VBM1001 | 41 | 146 | 19 | 22 | 26 | 2 | 13,5 | 30 | 12 | M10 | 21 | 295 |
| W515146.0002 | W515146.VBM1201 | 41 | 146 | 19 | 22 | 26 | 2 | 13,5 | 30 | 12 | M12 | 21 | 291 |
| W515165.0001 | W515165.VBM1201 | 45 | 165 | 23 | 28 | 33 | 2 | 17 | 35 | 14 | M12 | 27 | 466 |
| W515165.0002 | W515165.VBM1601 | 45 | 165 | 23 | 28 | 33 | 2 | 17 | 35 | 14 | M16 | 27 | 450 |

W516



LEVIER À CLIQUET EN MÉTAL AVEC BRAS INCLINÉ ET INSERT AVEC TROU FILETÉ

Matériaux :

(1-2-5) Corps levier, bras et insert à cliquet en acier, classe de résistance 5.8.

Surface :

(1-2-5) Usinée au tour à faible rugosité.
(6) Satinée.

Couleur :

(1-2-5) Brunissage standard.

Poignée :

(6) Poignée à bille I103 en polyamide renforcé noir Ral 9011 [voir page].

Fixation poignée :

Vissée et collée.

Trou :

Trou fileté borgne réalisé dans l'insert (tolérance trou 6H).

Ressort :

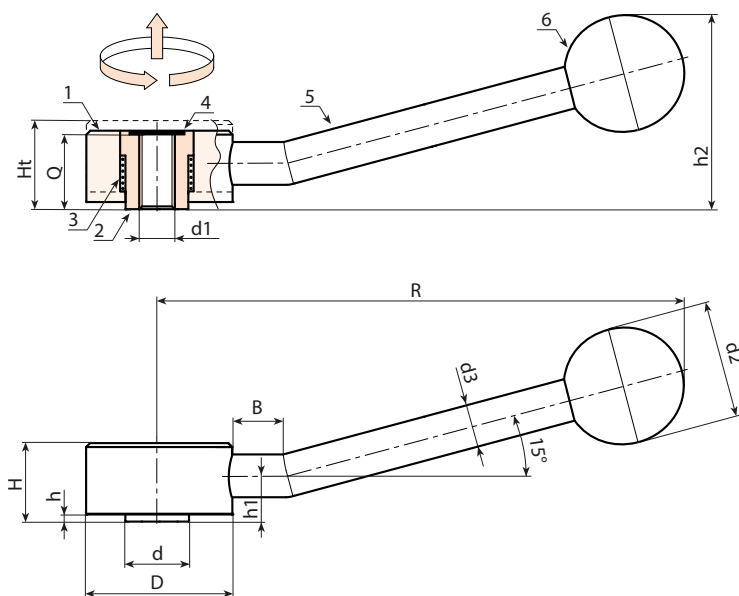
(3) Ressort en acier inox (Aisi 302).

Bouchon :

(4) Bouchon en aluminium pour cacher le trou, collé.

Demandes spéciales :

- Aucune.



| Code | Art. | D | R | d | B | H | Ht | h | h1 | h2 | d2 | d3 | d16H | Q | |
|--------------|-----------------|----|-----|------|----|----|----|---|------|----|----|----|------|----|-----|
| W516114.0001 | W516114.VBM0601 | 33 | 112 | 13,5 | 15 | 19 | 23 | 2 | 12 | 41 | 25 | 10 | M6 | 18 | 166 |
| W516114.0002 | W516114.VBM0801 | 33 | 112 | 13,5 | 15 | 19 | 23 | 2 | 12 | 41 | 25 | 10 | M8 | 18 | 164 |
| W516146.0001 | W516146.VBM1001 | 41 | 142 | 19 | 15 | 22 | 26 | 2 | 13,5 | 53 | 30 | 12 | M10 | 21 | 295 |
| W516146.0002 | W516146.VBM1201 | 41 | 142 | 19 | 15 | 22 | 26 | 2 | 13,5 | 53 | 30 | 12 | M12 | 21 | 290 |
| W516165.0001 | W516165.VBM1201 | 45 | 162 | 23 | 15 | 28 | 33 | 2 | 17 | 66 | 35 | 14 | M12 | 27 | 467 |
| W516165.0002 | W516165.VBM1601 | 45 | 162 | 23 | 15 | 28 | 33 | 2 | 17 | 66 | 35 | 14 | M16 | 27 | 451 |

A530

LEVIER FIXE « EUROMODÈLE » AVEC DOUILLE FILETÉE



Matériaux :

Technopolymère spécial renforcé aux fibres de verre à haute résistance.
Résistant aux huiles et aux graisses.

01

Surface :

Satinée.

Couleur :

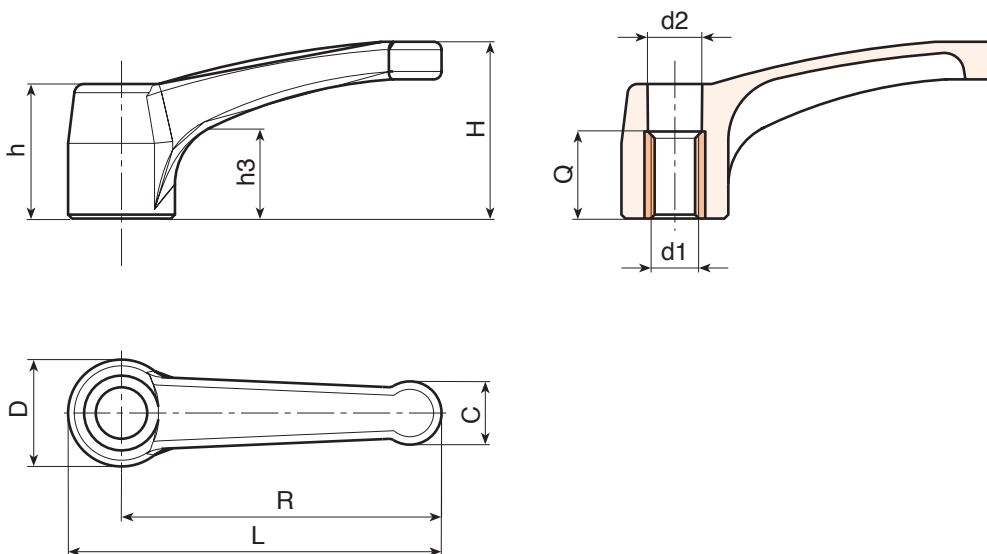
Noir (RAL 9011).

Inserts :

Douille avec trou fileté borgne en laiton (tolérance filetage 6H).

Demandes spéciales :

- Sur demande et pour des quantités importantes, les inserts peuvent être fournis dans un autre matériau.
- Sur demande et pour des quantités importantes, les couleurs disponibles sont celles indiquées dans le tableau [page 959].



| Code | Art. | L | R | H | D | c | h | h1 | d2 | d16H | Q | 81 |
|--------------|----------------|-----|----|------|----|----|------|----|----|------|----|----|
| A530094.0001 | A530094.TM1201 | 109 | 94 | 48.5 | 30 | 18 | 35.5 | 49 | 16 | M12 | 22 | 81 |

A150

LEVIER FIXE « EUROMODÈLE » AVEC DOUILLE FILETÉE



Matériaux :

Technopolymère spécial renforcé aux fibres de verre à haute résistance.
Résistant aux huiles et aux graisses.

Surface :

Satinée.

Couleur :

Noir (RAL 9011).

Bouchon central :

Bouchon central en polyamide gris (RAL 7035).

Inserts :

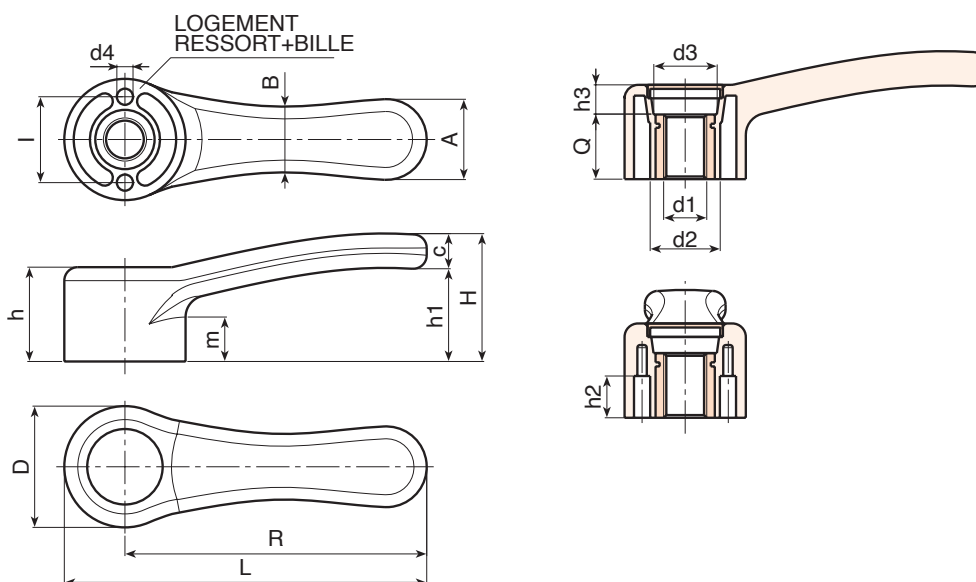
Douille avec trou fileté passant en acier zingué (tolérance filetage 6H).

Couleurs alternatives pour le bouchon :

Orange (RAL 2004 code 02).
Bleu (RAL 5015 code 07).
Jaune (RAL 1021 code 10).
Rouge (RAL 3000 code 16).
Vert (RAL 6024 code 17).
Noir (RAL 9011 code 01).

Demandes spéciales :

- Sur demande : billes et ressorts de maintien (en acier zingué).
- Sur demande et pour des quantités importantes, les inserts peuvent être fournis dans un autre matériau.
- Sur demande et pour des quantités importantes, les inserts peuvent être fournis avec un revêtement différent.
- Sur demande et pour des quantités importantes, les couleurs disponibles sont celles indiquées dans le tableau [page 959].



| Code | Art. | L | R | D | H | h | h1 | h2 | h3 | m | l | A | B | c | d2 | d3 | d4 | d16H | Q | |
|--------------|----------------|-------|-----|----|----|----|----|------|----|------|----|----|----|----|----|------|----|------|----|-----|
| A150068.0001 | A150068.TM0601 | 84.5 | 68 | 33 | 37 | 25 | 27 | 11.5 | 9 | 12 | 24 | 20 | 17 | 10 | 20 | 16 | 4 | M6 | 16 | 42 |
| A150068.0002 | A150068.TM0801 | 84.5 | 68 | 33 | 37 | 25 | 27 | 11.5 | 9 | 12 | 24 | 20 | 17 | 10 | 20 | 16 | 4 | M8 | 16 | 40 |
| A150068.0006 | A150068.TM1001 | 84.5 | 68 | 33 | 37 | 25 | 27 | 11.5 | 9 | 12 | 24 | 20 | 17 | 10 | 20 | 16 | 4 | M10 | 16 | 40 |
| A150086.0001 | A150086.TM0801 | 104 | 86 | 36 | 40 | 28 | 29 | 14 | 12 | 13 | 26 | 24 | 19 | 11 | 22 | 18 | 5 | M8 | 16 | 72 |
| A150086.0001 | A150086.TM1001 | 104 | 86 | 36 | 40 | 28 | 29 | 14 | 12 | 13 | 26 | 24 | 19 | 11 | 22 | 18 | 5 | M10 | 16 | 71 |
| A150086.0005 | A150086.TM1201 | 104 | 86 | 36 | 40 | 28 | 29 | 14 | 12 | 13 | 26 | 24 | 19 | 11 | 22 | 18 | 5 | M12 | 16 | 70 |
| A150112.0004 | A150112.TM1201 | 134.5 | 112 | 45 | 47 | 36 | 35 | 14.5 | 12 | 16 | 32 | 30 | 24 | 13 | 26 | 23.5 | 6 | M12 | 24 | 99 |
| A150112.0010 | A150112.TM1401 | 134.5 | 112 | 45 | 47 | 36 | 35 | 14.5 | 12 | 16 | 32 | 30 | 24 | 13 | 26 | 23.5 | 6 | M14 | 24 | 98 |
| A150112.0012 | A150112.TM1601 | 134.5 | 112 | 45 | 47 | 36 | 35 | 14.5 | 12 | 16 | 32 | 30 | 24 | 13 | 26 | 23.5 | 6 | M16 | 24 | 95 |
| A150142.0001 | A150142.TM1401 | 169.5 | 142 | 55 | 52 | 40 | 36 | 18 | 13 | 17.5 | 40 | 37 | 30 | 16 | 32 | 28 | 8 | M14 | 27 | 240 |
| A150142.0003 | A150142.TM1601 | 169.5 | 142 | 55 | 52 | 40 | 36 | 18 | 13 | 17.5 | 40 | 37 | 30 | 16 | 32 | 28 | 8 | M16 | 27 | 235 |
| A150142.0005 | A150142.TM1801 | 169.5 | 142 | 55 | 52 | 40 | 36 | 18 | 13 | 17.5 | 40 | 37 | 30 | 16 | 32 | 28 | 8 | M18 | 27 | 230 |

A151

LEVIER FIXE « EUROMODÈLE » AVEC DOUILLE LISSE



Matériaux :

Technopolymère spécial renforcé aux fibres de verre haute résistance.
Résistant aux huiles et aux graisses.

Surface :

Satinée.

Couleur :

Noir (RAL 9011).

Bouchon central :

Bouchon central en polyamide gris (RAL 7035).

Inserts :

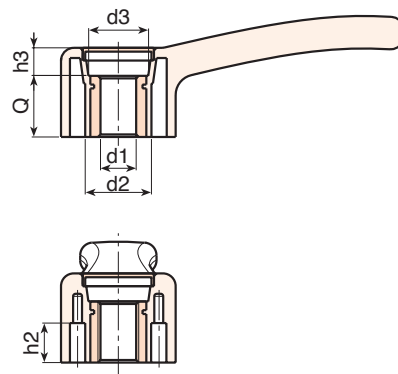
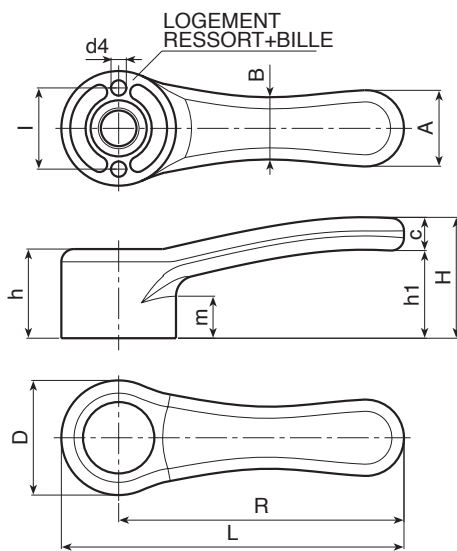
Douille avec trou lisse passant en acier zingué (tolérance trou H10).

Couleurs alternatives pour le bouchon :

Orange (RAL 2004 code 02).
Bleu (RAL 5015 code 07).
Jaune (RAL 1021 code 10).
Rouge (RAL 3000 code 16).
Vert (RAL 6024 code 17).
Noir (RAL 9011 code 01).

Demandes spéciales :

- Sur demande : billes et ressorts de maintien (en acier zingué).
- Sur demande et pour des quantités importantes, les inserts peuvent être fournis avec le diamètre d1 personnalisé.
- Sur demande et pour des quantités importantes, les inserts peuvent être fournis dans un autre matériau.
- Sur demande et pour des quantités importantes, les inserts peuvent être fournis avec un revêtement différent.
- Sur demande et pour des quantités importantes, les couleurs disponibles sont celles indiquées dans le tableau [page 959].



| Code | Art. | L | R | D | H | h | h1 | h2 | h3 | m | l | A | B | c | d2 | d3 | d4 | dm | d1H10 | Q | | |
|--------------|----------------|-------|-----|----|----|----|----|------|----|------|----|----|----|----|----|------|----|----|-------|----|-----|--|
| A151068.0001 | A151068.TD0501 | 84.5 | 68 | 33 | 37 | 25 | 27 | 11.5 | 9 | 12 | 24 | 20 | 17 | 10 | 20 | 16 | 4 | 10 | 5 | 16 | 45 | |
| A151068.0009 | A151068.TD1001 | 84.5 | 68 | 33 | 37 | 25 | 27 | 11.5 | 9 | 12 | 24 | 20 | 17 | 10 | 20 | 16 | 4 | 10 | 10 | 16 | 44 | |
| A151086.0001 | A151086.TD0501 | 104 | 86 | 36 | 40 | 28 | 29 | 14 | 12 | 13 | 26 | 24 | 19 | 11 | 22 | 18 | 5 | 12 | 5 | 16 | 65 | |
| A151086.0003 | A151086.TD0801 | 104 | 86 | 36 | 40 | 28 | 29 | 14 | 12 | 13 | 26 | 24 | 19 | 11 | 22 | 18 | 5 | 12 | 8 | 16 | 63 | |
| A151086.0006 | A151086.TD1001 | 104 | 86 | 36 | 40 | 28 | 29 | 14 | 12 | 13 | 26 | 24 | 19 | 11 | 22 | 18 | 5 | 12 | 10 | 16 | 61 | |
| A151086.0008 | A151086.TD1201 | 104 | 86 | 36 | 40 | 28 | 29 | 14 | 12 | 13 | 26 | 24 | 19 | 11 | 22 | 18 | 5 | 12 | 12 | 16 | 59 | |
| A151112.0001 | A151112.TD0501 | 134.5 | 112 | 45 | 47 | 36 | 35 | 14.5 | 12 | 16 | 32 | 30 | 24 | 13 | 26 | 23.5 | 6 | 16 | 5 | 24 | 128 | |
| A151112.0005 | A151112.TD1201 | 134.5 | 112 | 45 | 47 | 36 | 35 | 14.5 | 12 | 16 | 32 | 30 | 24 | 13 | 26 | 23.5 | 6 | 16 | 12 | 24 | 124 | |
| A151112.0005 | A151142.TD0501 | 169.5 | 142 | 55 | 52 | 40 | 36 | 18 | 13 | 17.5 | 40 | 37 | 30 | 16 | 32 | 28 | 8 | 20 | 5 | 27 | 250 | |

Attention : avec un minimum de 100 pièces, la mesure d1 peut être produite avec le diamètre souhaité et la tolérance H10.
Dm = Diamètre maximum réalisable en reprise d'usinage (élargissement).



A148

POIGNÉE DE VERROUILLAGE AVEC DOUILLE FILETÉE



Matériaux :

Polyamide renforcé.
Résistant aux huiles et aux graisses.

Surface :

Satinée.

Couleur :

Noir (RAL 9011).

Bouchon central :

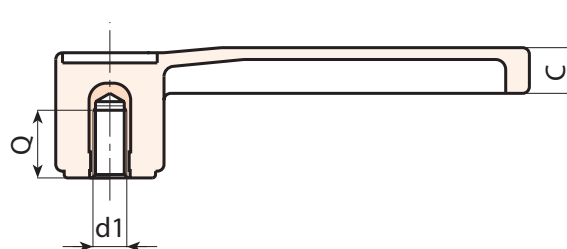
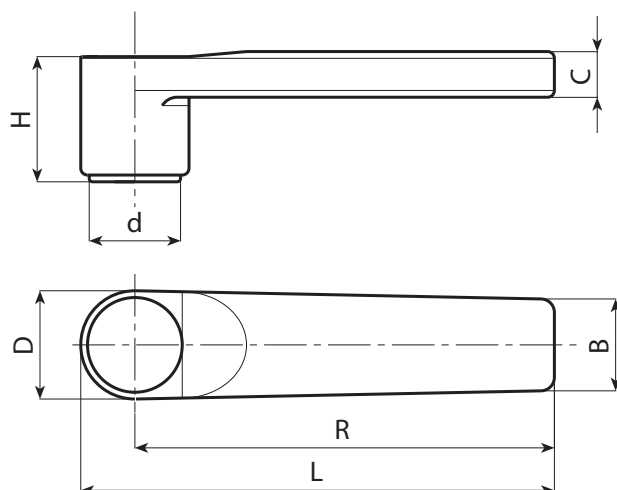
Bouchon central en polyamide gris (RAL 7035).

Inserts :

Douille avec trou fileté borgne en laiton (tolérance filetage 6H).

Demandes spéciales :

- Sur demande et pour des quantités importantes, les inserts peuvent être fournis dans un autre matériau.



| Code | Art. | L | R | H | D | c | B | h1 | d | d16H | Q | |
|--------------|----------------|-----|-----|----|----|----|----|----|------|------|----|----|
| A148125.0002 | A148125.TM1001 | 139 | 125 | 37 | 31 | 13 | 26 | 35 | 27.5 | M10 | 20 | 78 |
| A148125.0004 | A148125.TM1201 | 139 | 125 | 37 | 31 | 13 | 26 | 35 | 27.5 | M12 | 18 | 84 |

A149



POIGNÉE DE VERROUILLAGE AVEC PIVOT FILETÉ

Matériaux :

Polyamide renforcé.
Résistant aux huiles et aux graisses.

Surface :

Satinée.

Couleur :

Noir (RAL 9011).

Bouchon central :

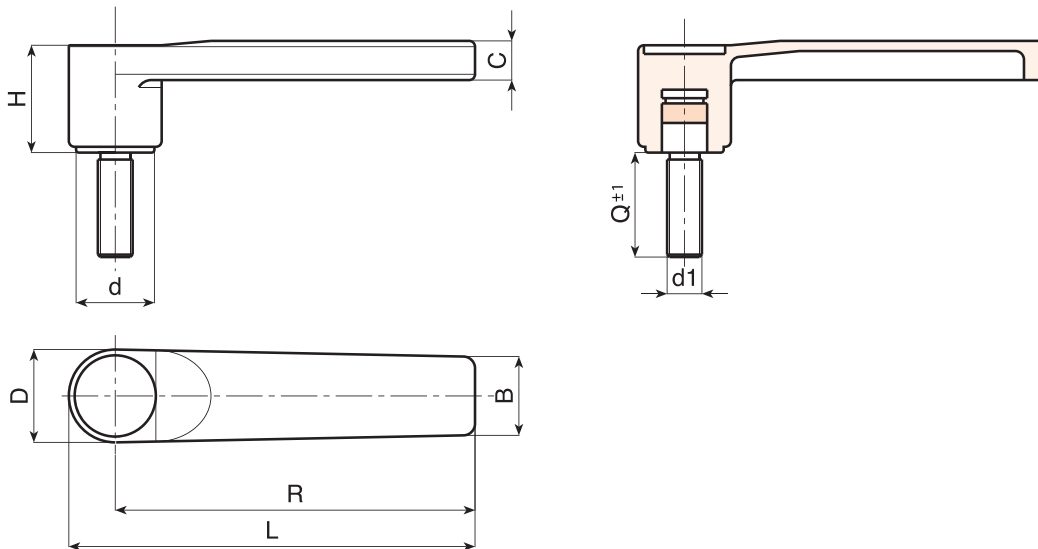
Bouchon central en polyamide gris (RAL 7035).

Inserts :

Goujon fileté en acier zinguée (tolérance filetage 6g).

Demands spéciales :

- Sur demande et pour des quantités importantes, les inserts peuvent être fournis avec longueurs sur demande.
- Sur demande et pour des quantités importantes, les inserts peuvent être fournis dans un autre matériau.



| Code | Art. | L | R | H | D | c | B | h1 | d | LM | d16g | Q | g |
|--------------|-------------------|-----|-----|----|----|----|----|----|------|----|------|----|-----|
| A149125.0005 | A149125.TM12X2001 | 139 | 125 | 37 | 31 | 13 | 26 | 35 | 27.5 | 50 | M12 | 20 | 111 |

Longueurs pivot sur demande avec un minimum de 150 pièces.
LM = Longueur maximale moulable.



A528

LEVIER FIXE AVEC DOUILLE FILETÉE



Matériaux :

Polyamide renforcé.
Résistant aux huiles et aux graisses.

Surface :

Satinée.

Couleur :

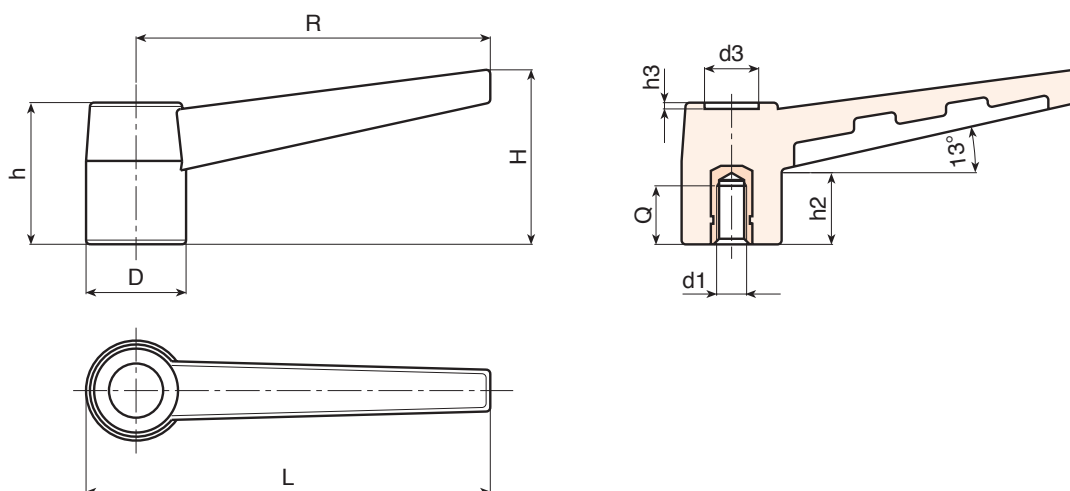
Noir (RAL 9011).

Inserts :

Douille avec trou fileté borgne en laiton (tolérance filetage 6H).

Demandes spéciales :

- Sur demande et pour des quantités importantes, les inserts peuvent être fournis dans un autre matériau.
- Sur demande et pour des quantités importantes, les couleurs disponibles sont celles indiquées dans le tableau [page 959].



| Code | Art. | L | R | H | D | h | h2 | h3 | d3 | d16H | Q | g |
|-------------|---------------|----|----|------|----|------|----|----|----|------|----|----|
| A52843.0001 | A52843.TM0501 | 50 | 43 | 21.5 | 15 | 19 | 9 | 1 | 7 | M5 | 10 | 8 |
| A52843.0002 | A52843.TM0601 | 50 | 43 | 21.5 | 15 | 19 | 9 | 1 | 7 | M6 | 10 | 8 |
| A52868.0001 | A52868.TM0601 | 78 | 68 | 36 | 21 | 28.5 | 11 | 2 | 10 | M6 | 10 | 24 |
| A52868.0002 | A52868.TM0801 | 78 | 68 | 36 | 21 | 28.5 | 11 | 2 | 10 | M8 | 15 | 22 |
| A52883.0001 | A52883.TM0601 | 93 | 83 | 40 | 24 | 34 | 18 | 2 | 13 | M6 | 10 | 30 |
| A52883.0002 | A52883.TM0801 | 93 | 83 | 40 | 24 | 34 | 18 | 2 | 13 | M8 | 15 | 32 |
| A52883.0003 | A52883.TM1001 | 93 | 83 | 40 | 24 | 34 | 18 | 2 | 13 | M10 | 14 | 32 |

A529

LEVIER FIXE AVEC PIVOT FILETÉ



Matériaux :

Polyamide renforcé.

Résistant aux huiles et aux graisses.

Surface :

Satinée.

Couleur :

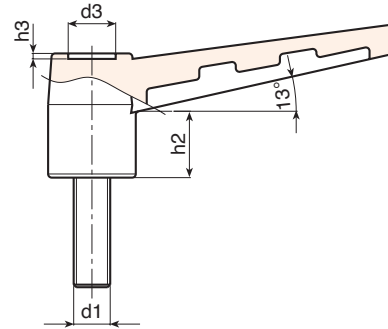
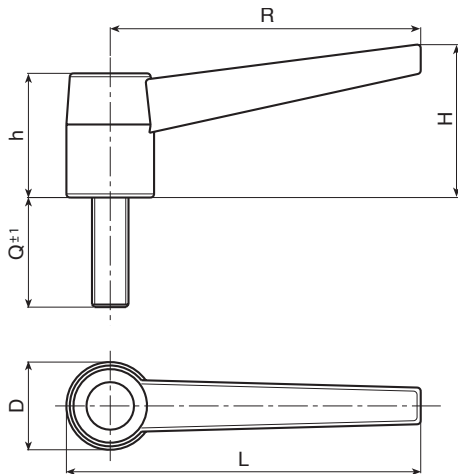
Noir (RAL 9011).

Inserts :

Goujon fileté en acier zinguée (tolérance filetage 6g).

Demandes spéciales :

- Sur demande et pour des quantités importantes, les inserts peuvent être fournis avec longueurs sur demande.
- Sur demande et pour des quantités importantes, les inserts peuvent être fournis dans un autre matériau.
- Sur demande et pour des quantités importantes, les couleurs disponibles sont celles indiquées dans le tableau [page 959].



| Code | Art. | L | R | H | D | h | h2 | h3 | d3 | LM | d16g | Q | g |
|-------------|------------------|----|----|------|----|------|----|----|----|----|------|----|----|
| A52943.0001 | A52943.TM05X1001 | 50 | 43 | 21.5 | 15 | 19 | 9 | 1 | 7 | 30 | M5 | 10 | 9 |
| A52943.0003 | A52943.TM05X2001 | 50 | 43 | 21.5 | 15 | 19 | 9 | 1 | 7 | 30 | M5 | 20 | 10 |
| A52943.0005 | A52943.TM05X3001 | 50 | 43 | 21.5 | 15 | 19 | 9 | 1 | 7 | 30 | M5 | 30 | 11 |
| A52943.0006 | A52943.TM06X1001 | 50 | 43 | 21.5 | 15 | 19 | 9 | 1 | 7 | 30 | M6 | 10 | 10 |
| A52943.0008 | A52943.TM06X2001 | 50 | 43 | 21.5 | 15 | 19 | 9 | 1 | 7 | 30 | M6 | 20 | 12 |
| A52943.0011 | A52943.TM06X3001 | 50 | 43 | 21.5 | 15 | 19 | 9 | 1 | 7 | 30 | M6 | 30 | 14 |
| A52943.0012 | A52943.TM06X4001 | 50 | 43 | 21.5 | 15 | 19 | 9 | 1 | 7 | 30 | M6 | 40 | 16 |
| A52968.0001 | A52968.TM06X1001 | 78 | 68 | 36 | 21 | 28.5 | 11 | 2 | 10 | 50 | M6 | 10 | 25 |
| A52968.0003 | A52968.TM06X2001 | 78 | 68 | 36 | 21 | 28.5 | 11 | 2 | 10 | 50 | M6 | 20 | 27 |
| A52968.0007 | A52968.TM08X1601 | 78 | 68 | 36 | 21 | 28.5 | 11 | 2 | 10 | 50 | M8 | 16 | 30 |
| A52968.0008 | A52968.TM08X2001 | 78 | 68 | 36 | 21 | 28.5 | 11 | 2 | 10 | 50 | M8 | 20 | 32 |
| A52968.0011 | A52968.TM08X3001 | 78 | 68 | 36 | 21 | 28.5 | 11 | 2 | 10 | 50 | M8 | 30 | 36 |
| A52968.0013 | A52968.TM08X4001 | 78 | 68 | 36 | 21 | 28.5 | 11 | 2 | 10 | 50 | M8 | 40 | 39 |
| A52983.0008 | A52983.TM08X2001 | 93 | 83 | 40 | 24 | 34 | 18 | 2 | 13 | 60 | M8 | 20 | 44 |
| A52983.0010 | A52983.TM08X3001 | 93 | 83 | 40 | 24 | 34 | 18 | 2 | 13 | 60 | M8 | 30 | 47 |
| A52983.0011 | A52983.TM08X4001 | 93 | 83 | 40 | 24 | 34 | 18 | 2 | 13 | 60 | M8 | 40 | 50 |
| A52983.0013 | A52983.TM08X6001 | 93 | 83 | 40 | 24 | 34 | 18 | 2 | 13 | 60 | M8 | 60 | 56 |
| A52983.0015 | A52983.TM10X2001 | 93 | 83 | 40 | 24 | 34 | 18 | 2 | 13 | 60 | M10 | 20 | 48 |
| A52983.0018 | A52983.TM10X3001 | 93 | 83 | 40 | 24 | 34 | 18 | 2 | 13 | 60 | M10 | 30 | 53 |
| A52983.0020 | A52983.TM10X4001 | 93 | 83 | 40 | 24 | 34 | 18 | 2 | 13 | 60 | M10 | 40 | 58 |

Longueurs pivot sur demande avec un minimum de 150 pièces.
LM = Longueur maximale moulable.



A524

LEVIER FIXE AVEC DOUILLE FILETÉE



PA6
+G.F.

UL94
HB



Matériaux :

Polyamide renforcé.
Résistant aux huiles et aux graisses.

Surface :

Satinée.

Couleur :

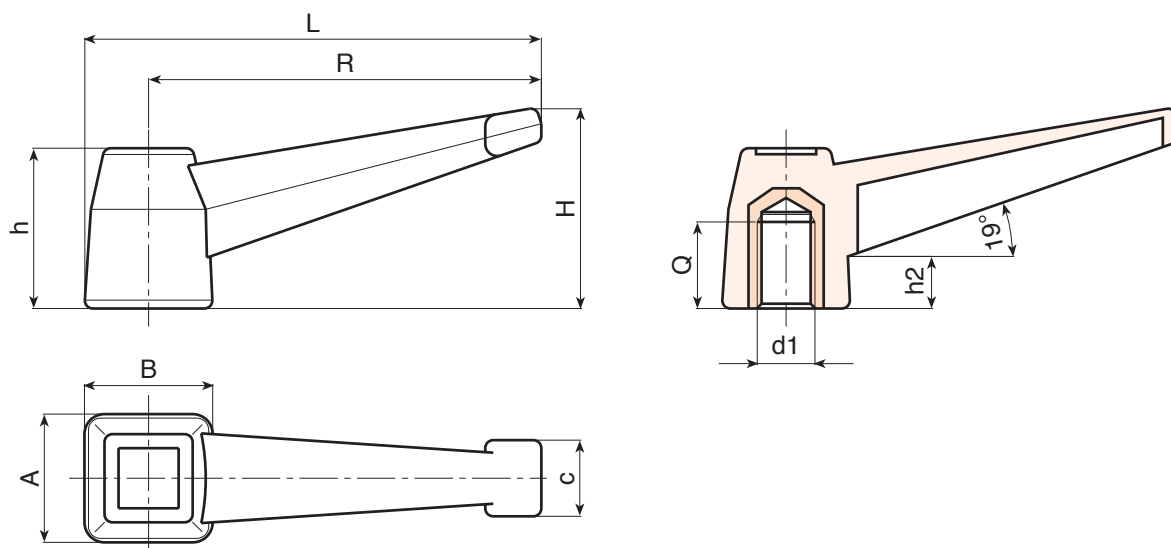
Noir (RAL 9011).

Inserts :

Douille avec trou fileté borgne en laiton (tolérance filetage 6H).
(*) Douille avec trou fileté borgne en acier zingué (tolérance filetage 6H).

Demandes spéciales :

- Sur demande et pour des quantités importantes, les inserts peuvent être fournis dans un autre matériau.



| Code | Art. | L | R | H | A | B | c | h | h2 | d16H | Q | g |
|-------------|---------------|-----|----|----|----|----|----|----|----|----------|----|----|
| A52498.0001 | A52498.TM1201 | 112 | 96 | 51 | 32 | 32 | 19 | 40 | 12 | M12 | 19 | 64 |
| A52498.0002 | A52498.TM1401 | 112 | 96 | 51 | 32 | 32 | 19 | 40 | 12 | M14 | 19 | 68 |
| A52498.0003 | A52498.TM1601 | 112 | 96 | 51 | 32 | 32 | 19 | 40 | 12 | (*) M16 | 16 | 80 |

A525

LEVIER FIXE AVEC PIVOT FILETÉ



Matériaux :
Polyamide renforcé.
Résistant aux huiles et aux graisses.

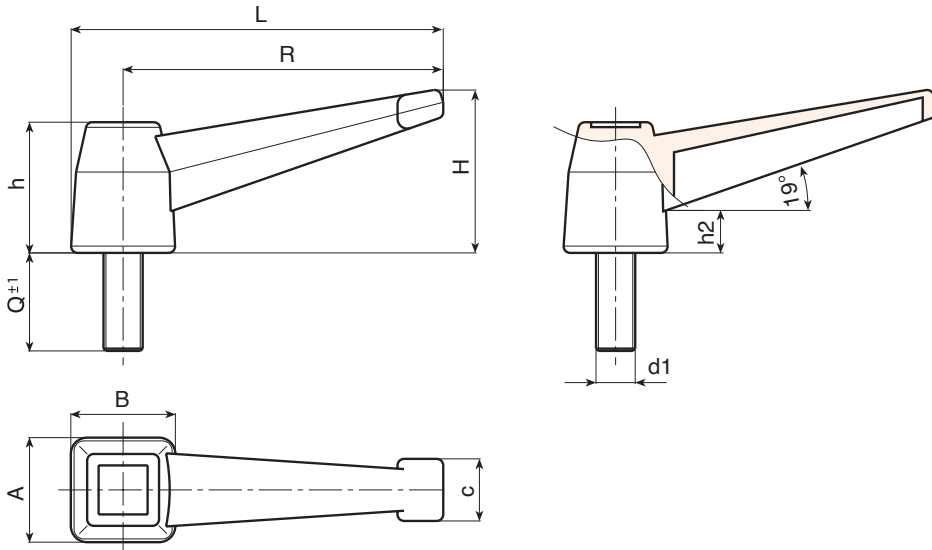
Surface :
Satinée.

Couleur :
Noir (RAL 9011).

Inserts :
Goujon fileté en acier zinguée (tolérance filetage 6g).

Demandes spéciales :

- Sur demande et pour des quantités importantes, les inserts peuvent être fournis avec longueurs sur demande.
- Sur demande et pour des quantités importantes, les inserts peuvent être fournis dans un autre matériau.



| Code | Art. | L | R | H | A | B | c | h | h2 | LM | d1 _{6g} | Q | |
|-------------|------------------|-----|----|----|----|----|----|----|----|-----|------------------|----|-----|
| A52598.0002 | A52598.TM10X4001 | 112 | 96 | 51 | 32 | 32 | 19 | 40 | 12 | 100 | M10 | 40 | 90 |
| A52598.0005 | A52598.TM12X4001 | 112 | 96 | 51 | 32 | 32 | 19 | 40 | 12 | 100 | M12 | 40 | 104 |
| A52598.0018 | A52598.TM16X4001 | 112 | 96 | 51 | 32 | 32 | 19 | 40 | 12 | 100 | M16 | 40 | 164 |

Longueurs pivot sur demande avec un minimum de 150 pièces.

LM = Longueur maximale moulable.



T710

LEVIER À ÉCROU DE SERRAGE



Matériaux :

Polyamide renforcé.
Résistant aux huiles et aux graisses.

Surface :

Satinée.

Couleur :

Noir (RAL 9011).

Inserts :

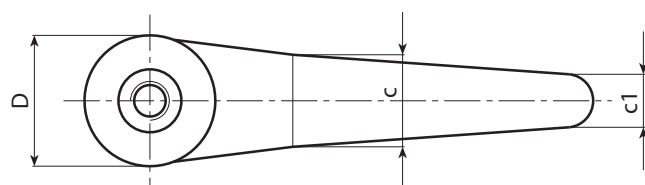
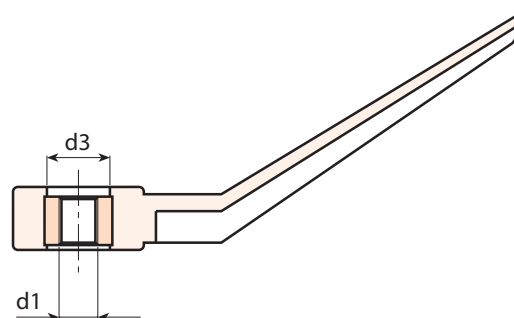
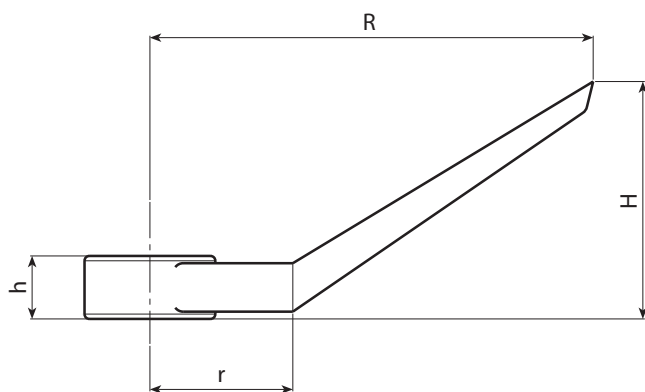
Douille fileté passant en acier zingué (tolérance filetage 6H).

Demandes spéciales :

- Sur demande et pour des quantités importantes, les inserts peuvent être fournis dans un autre matériau.
- Sur demande et pour des quantités importantes, les couleurs disponibles sont celles indiquées dans le tableau [page 959].



01



| Code | Art. | R | D | H | h | r | c | c1 | d3 | d1 | |
|-------------|---------------|----|----|----|----|----|----|----|------|-----|----|
| T71090.0001 | T71090.TM0801 | 90 | 27 | 48 | 14 | 29 | 19 | 12 | 13.5 | M8 | 27 |
| T71090.0002 | T71090.TM1001 | 90 | 27 | 48 | 14 | 29 | 19 | 12 | 13.5 | M10 | 26 |
| T71090.0003 | T71090.TM1201 | 90 | 27 | 48 | 14 | 29 | 19 | 12 | 13.5 | M12 | 28 |

Y099



DIN 99 - FORME L et N - LEVIER FIXE AVEC BRAS CONIQUE EN ACIER

Matériaux :

Corps passé au tour en acier de décolletage.

Surface :

Lisse (par tournage fin).

Couleur :

Brunie.

Trou :

version VBM :

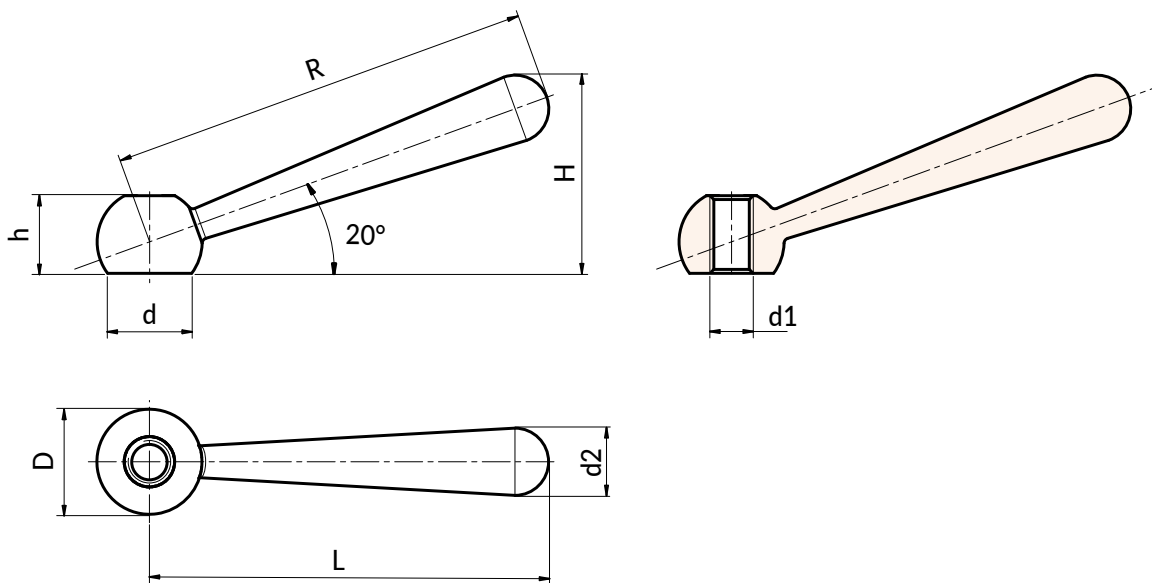
Trou fileté passant (tolérance filetage 6H).

version VBD :

Trou lisse passant (tolérance trou H7).

Demandes spéciales :

- Aucune.



Version Y099 VBM - Forme N avec trou fileté

| Code | art. | R | L | D | d | d2 | h | H | d16H | |
|--------------|---------------|-----|-----|----|------|----|------|------|------|-----|
| Y099063.0004 | Y099063.VBM08 | 63 | 60 | 16 | 12.5 | 10 | 12 | 30 | M8 | 36 |
| Y099080.0004 | Y099080.VBM10 | 80 | 76 | 20 | 16 | 13 | 14.5 | 38 | M10 | 74 |
| Y099100.0004 | Y099100.VBM12 | 100 | 95 | 25 | 20 | 16 | 18.5 | 47 | M12 | 141 |
| Y099125.0004 | Y099125.VBM16 | 125 | 119 | 32 | 25 | 20 | 24 | 59.5 | M16 | 278 |
| Y099160.0004 | Y099160.VBM20 | 160 | 152 | 40 | 31 | 25 | 30 | 75.5 | M20 | 564 |

Version Y099 VBD - Forme L avec trou lisse

| Code | art. | R | L | D | d | d2 | h | H | d1H7 | |
|--------------|---------------|-----|-----|----|------|----|------|------|------|-----|
| Y099063.0003 | Y099063.VBD08 | 63 | 60 | 16 | 12.5 | 10 | 12 | 30 | 08 | 36 |
| Y099080.0003 | Y099080.VBD10 | 80 | 76 | 20 | 16 | 13 | 14.5 | 38 | 10 | 74 |
| Y099100.0003 | Y099100.VBD12 | 100 | 95 | 25 | 20 | 16 | 18.5 | 47 | 12 | 141 |
| Y099125.0003 | Y099125.VBD16 | 125 | 119 | 32 | 25 | 20 | 24 | 59.5 | 16 | 278 |
| Y099160.0003 | Y099160.VBD20 | 160 | 152 | 40 | 31 | 25 | 30 | 75.5 | 20 | 564 |

Y099PIN



INOX

DIN 99 - FORME L et N - LEVIER FIXE AVEC BRAS CONIQUE EN ACIER INOX

Matériaux :

Corps passé au tour en acier inox (Aisi 303).

Surface :

Satinée par sablage.

Couleur :

Naturelle.

Trou :

version INM :

Trou fileté passant (tolérance filetage 6H).

version IND :

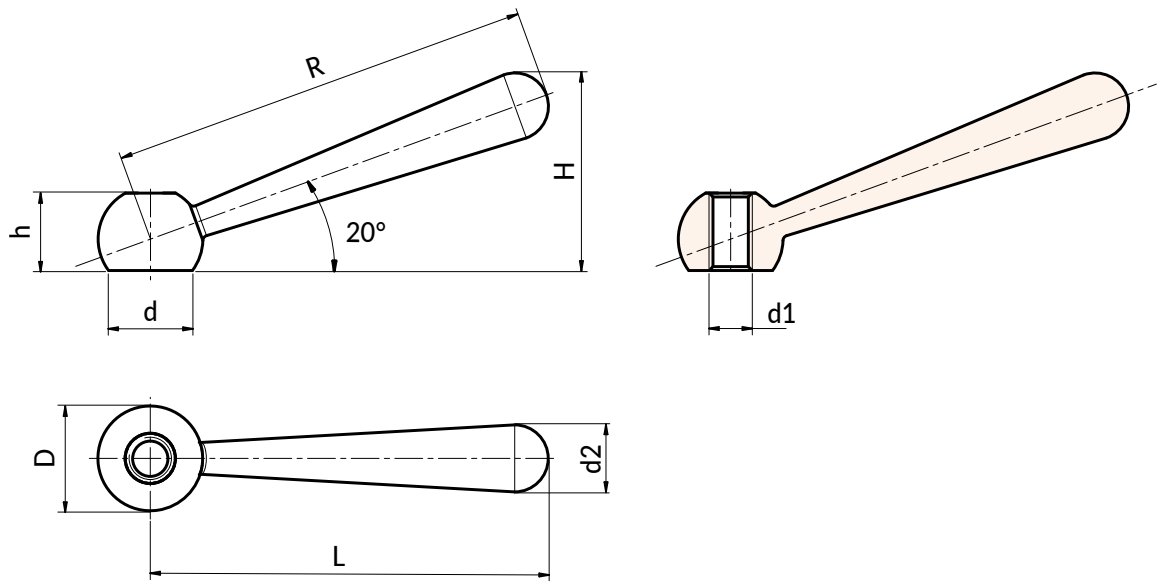
Trou lisse passant (tolérance trou H7).

Demandes spéciales :

- Aucune.



01



Version Y099 INM - Forme N avec trou fileté

| Code | art. | R | L | D | d | d2 | h | H | d16H | |
|--------------|------------------|-----|-----|----|------|----|------|------|------|-----|
| Y099063.0002 | Y099063.INM08PIN | 63 | 60 | 16 | 12.5 | 10 | 12 | 30 | M8 | 36 |
| Y099080.0002 | Y099080.INM10PIN | 80 | 76 | 20 | 16 | 13 | 14.5 | 38 | M10 | 74 |
| Y099100.0002 | Y099100.INM12PIN | 100 | 95 | 25 | 20 | 16 | 18.5 | 47 | M12 | 141 |
| Y099125.0002 | Y099125.INM16PIN | 125 | 119 | 32 | 25 | 20 | 24 | 59.5 | M16 | 278 |
| Y099160.0002 | Y099160.INM20PIN | 160 | 152 | 40 | 31 | 25 | 30 | 75.5 | M20 | 564 |

Version Y099 IND - Forme L avec trou lisse

| Code | art. | R | L | D | d | d2 | h | H | d1H7 | |
|--------------|------------------|-----|-----|----|------|----|------|------|------|-----|
| Y099063.0001 | Y099063.IND08PIN | 63 | 60 | 16 | 12.5 | 10 | 12 | 30 | 08 | 36 |
| Y099080.0001 | Y099080.IND10PIN | 80 | 76 | 20 | 16 | 13 | 14.5 | 38 | 10 | 74 |
| Y099100.0001 | Y099100.IND12PIN | 100 | 95 | 25 | 20 | 16 | 18.5 | 47 | 12 | 141 |
| Y099125.0001 | Y099125.IND16PIN | 125 | 119 | 32 | 25 | 20 | 24 | 59.5 | 16 | 278 |
| Y099160.0001 | Y099160.IND20PIN | 160 | 152 | 40 | 31 | 25 | 30 | 75.5 | 20 | 564 |

W500



LEVIER FIXE EN MÉTAL AVEC MANCHE INCLINÉ ET TROU FILETÉ

Matériaux :

W500

Acier avec classe de résistance 5.8.

W500CIN :

Acier inox (Aisi 303).

Surface :

Usinée au tour à faible rugosité.

Couleur :

W500

Nickelée (trait. galvanique).

W500 CIN :

Naturelle.

Finitions alternatives :

Brunissage :

(remplacer la lettre finale du code (H) par la lettre B (W500070.SM0801B).

Zingage :

(remplacer la lettre finale du code (H) par la lettre Z (W500070.SM0801Z).

Poignée :

Poignée conique I500 en PA6 renforcé noir Ral 9011 [voir page].

Fixation poignée :

Par pression, démontable.

Trou :

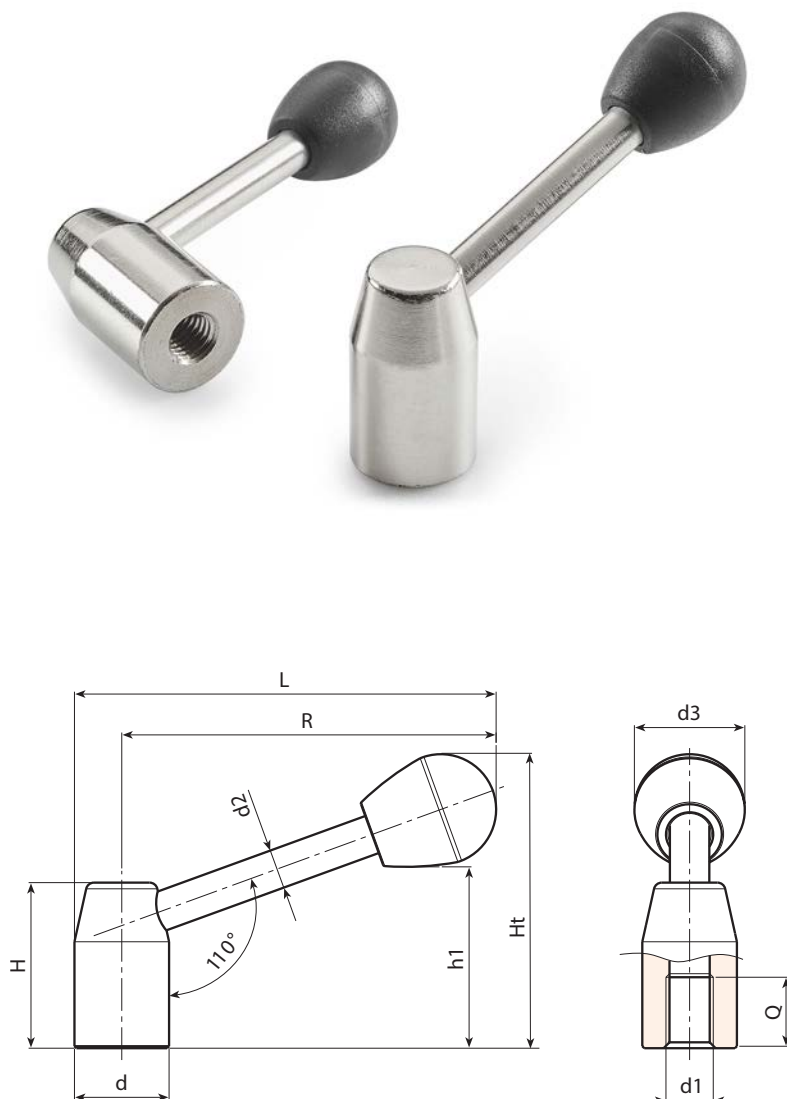
Trou fileté borgne réalisé dans la masse (tolérance filetage 6H).

Fixation :

Pour les éventuels systèmes de fixation, l'exécution de clavettes et/ou de trous carrés, veuillez consulter les notes techniques jointes au catalogue.

Demandes spéciales :

- Sur demande et pour des quantités importantes, les leviers peuvent être fournis avec le trou d1 sur demande.
- Sur demande et pour des quantités importantes les couleurs de la poignée sont celles indiquées dans le tableau [page].



Version W500 - en acier nickelé

| Code | art. | d | R | L | H | Ht | h1 | d2 | d3 | d16H | Q | g |
|--------------|-----------------|----|-----|-----|----|-----|----|----|----|------|----|-----|
| W500070.0003 | W500070.SM0801H | 20 | 67 | 77 | 34 | 57 | 34 | 8 | 22 | M8 | 15 | 89 |
| W500080.0002 | W500080.SM1001H | 22 | 76 | 87 | 38 | 63 | 40 | 8 | 22 | M10 | 15 | 111 |
| W500095.0002 | W500095.SM1201H | 24 | 91 | 102 | 42 | 73 | 45 | 10 | 28 | M12 | 18 | 160 |
| W500110.0001 | W500110.SM1201H | 28 | 105 | 119 | 48 | 82 | 54 | 12 | 28 | M12 | 18 | 280 |
| W500125.0002 | W500125.SM1601H | 32 | 120 | 135 | 52 | 92 | 59 | 12 | 32 | M16 | 22 | 340 |
| W500140.0001 | W500140.SM1601H | 36 | 135 | 152 | 58 | 101 | 68 | 14 | 32 | M16 | 23 | 513 |
| W500150.0001 | W500150.SM2001H | 40 | 144 | 164 | 64 | 110 | 72 | 16 | 37 | M20 | 25 | 687 |
| W500170.0001 | W500170.SM2001H | 45 | 162 | 184 | 70 | 121 | 83 | 16 | 37 | M20 | 28 | 890 |

Version W500 CIN - en acier inox (Aisi 303)

| Code | art. | d | R | L | H | Ht | h1 | d2 | d3 | d16H | Q | g |
|--------------|-------------------|----|-----|-----|----|-----|----|----|----|------|----|-----|
| W500070.0001 | W500070.IM0801CIN | 20 | 67 | 77 | 34 | 57 | 34 | 8 | 22 | M8 | 15 | 89 |
| W500080.0001 | W500080.IM1001CIN | 22 | 76 | 87 | 38 | 63 | 40 | 8 | 22 | M10 | 15 | 111 |
| W500095.0001 | W500095.IM1201CIN | 24 | 91 | 102 | 42 | 73 | 45 | 10 | 28 | M12 | 18 | 160 |
| W500110.0002 | W500110.IM1201CIN | 28 | 105 | 119 | 48 | 82 | 54 | 12 | 28 | M12 | 18 | 280 |
| W500125.0001 | W500125.IM1601CIN | 32 | 120 | 135 | 52 | 92 | 59 | 12 | 32 | M16 | 22 | 340 |
| W500140.0003 | W500140.IM1601CIN | 36 | 135 | 152 | 58 | 101 | 68 | 14 | 32 | M16 | 23 | 513 |
| W500150.0002 | W500150.IM2001CIN | 40 | 144 | 164 | 64 | 110 | 72 | 16 | 37 | M20 | 25 | 687 |
| W500170.0002 | W500170.IM2001CIN | 45 | 162 | 184 | 70 | 121 | 83 | 16 | 37 | M20 | 28 | 890 |

INOX

W502



LEVIER FIXE EN MÉTAL AVEC MANCHE INCLINÉ ET TROU LISSE

Matériaux :

W502 :

Acier avec classe de résistance 5.8.

W502CIN :

Acier inox (Aisi 303).

Surface :

Usinée au tour à faible rugosité.

Couleur :

W502 :

Nickelée (trait. galvanique).

W502CIN :

Naturelle.

Finitions alternatives :

Brunissage :

(remplacer la lettre finale du code (H) par la lettre B (W502070.SM0801B).

Zingage :

(remplacer la lettre finale du code (H) par la lettre Z (W502070.SM0801Z).

Poignée :

Poignée conique I500 en PA6 renforcé noir Ral 9011 [voir page].

Fixation poignée :

Par pression, démontable.

Trou :

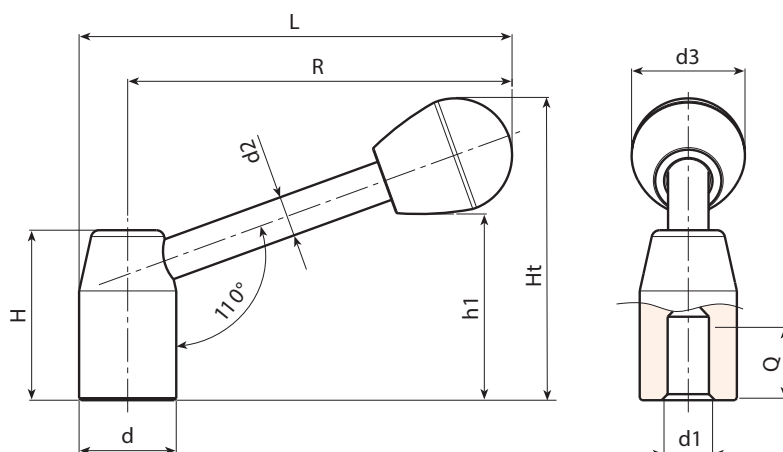
Trou lisse borgne réalisé dans la masse (tolérance trou H10).

Fixation :

Pour les éventuels systèmes de fixation, l'exécution de clavettes et/ou de trous carrés, veuillez consulter les notes techniques jointes au catalogue.

Demandes spéciales :

- Sur demande et pour des quantités importantes, les leviers peuvent être fournis avec le trou d1 sur demande.
- Sur demande et pour des quantités importantes les couleurs de la poignée sont celles indiquées dans le tableau [page 959].



Version W502 - en acier nickelé

| Code | art. | d | R | L | H | Ht | h1 | d2 | d3 | d1H10 | Q | |
|--------------|-----------------|----|-----|-------|----|-----|----|----|----|-------|----|-----|
| W502070.0001 | W502070.SD0801H | 20 | 67 | 77 | 34 | 57 | 34 | 8 | 22 | 8 | 16 | 84 |
| W502080.0002 | W502080.SD1001H | 22 | 76 | 87 | 38 | 63 | 40 | 8 | 22 | 10 | 18 | 109 |
| W502095.0001 | W502095.SD1201H | 24 | 91 | 102.5 | 42 | 73 | 45 | 10 | 28 | 12 | 20 | 158 |
| W502110.0001 | W502110.SD1201H | 28 | 105 | 119 | 48 | 82 | 54 | 12 | 28 | 12 | 22 | 278 |
| W502125.0001 | W502125.SD1601H | 32 | 120 | 135.5 | 52 | 92 | 59 | 12 | 32 | 16 | 25 | 337 |
| W502140.0001 | W502140.SD1601H | 36 | 135 | 152 | 58 | 101 | 68 | 14 | 32 | 16 | 26 | 500 |
| W502150.0001 | W502150.SD2001H | 40 | 144 | 164 | 64 | 110 | 72 | 16 | 37 | 20 | 28 | 670 |
| W502170.0002 | W502170.SD2001H | 45 | 162 | 184 | 70 | 121 | 83 | 16 | 37 | 20 | 30 | 870 |

Version W502 CIN - en acier inox (Aisi 303)

| Code | art. | d | R | L | H | Ht | h1 | d2 | d3 | d1H10 | Q | |
|--------------|-------------------|----|-----|-----|----|-----|----|----|----|-------|----|-----|
| W502070.0003 | W502070.ID0801CIN | 20 | 67 | 77 | 34 | 57 | 34 | 8 | 22 | 8 | 16 | 84 |
| W502080.0001 | W502080.ID1001CIN | 22 | 76 | 87 | 38 | 63 | 40 | 8 | 22 | 10 | 18 | 109 |
| W502095.0004 | W502095.ID1201CIN | 24 | 91 | 102 | 42 | 73 | 45 | 10 | 28 | 12 | 20 | 158 |
| W502110.0003 | W502110.ID1201CIN | 28 | 105 | 119 | 48 | 82 | 54 | 12 | 28 | 12 | 22 | 278 |
| W502125.0002 | W502125.ID1601CIN | 32 | 120 | 135 | 52 | 92 | 59 | 12 | 32 | 16 | 25 | 337 |
| W502140.0002 | W502140.ID1601CIN | 36 | 135 | 152 | 58 | 101 | 68 | 14 | 32 | 16 | 26 | 500 |
| W502150.0002 | W502150.ID2001CIN | 40 | 144 | 164 | 64 | 110 | 72 | 16 | 37 | 20 | 28 | 670 |
| W502170.0004 | W502170.ID2001CIN | 45 | 162 | 184 | 70 | 121 | 83 | 16 | 37 | 20 | 30 | 870 |

INOX

W501



C40

Aisi 303

UL94 HB



LEVIER FIXE EN MÉTAL AVEC MANCHE HORIZONTAL ET TROU FILETÉ

Matériaux :

W501 :

Acier avec classe de résistance 5.8.

W501CIN :

Acier inox (Aisi 303).

Surface :

Usinée au tour à faible rugosité.

Couleur :

W501 :

Nickelée (trait. galvanique).

W501CIN :

Naturelle.

Finitions alternatives :

Brunissage :

(remplacer la lettre finale du code (H) par la lettre B (W501070.

SM0801B).

Zingage :

(remplacer la lettre finale du code (H) par la lettre Z (W501070.

SM0801Z).

Poignée :

Poignée conique I500 en PA6 renforcé noir Ral 9011 [voir page].

Fixation poignée :

Par pression, démontable.

Trou :

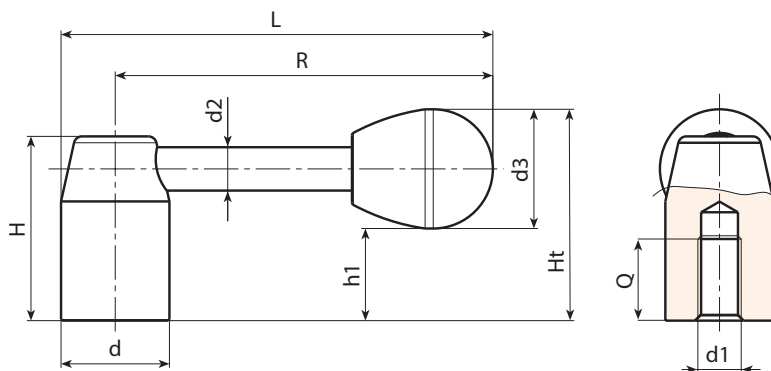
Trou fileté borgne réalisé dans la masse (tolérance filetage 6H).

Fixation :

Pour les éventuels systèmes de fixation, l'exécution de clavettes et/ou de trous carrés, veuillez consulter les notes techniques jointes au catalogue.

Demandes spéciales :

- Sur demande et pour des quantités importantes, les leviers peuvent être fournis avec le trou d1 sur demande.
- Sur demande et pour des quantités importantes les couleurs de la poignée sont celles indiquées dans le tableau [page 959].



Version W501 - en acier nickelé.

| Code | art. | d | R | L | H | Ht | h1 | d2 | d3 | d16H | Q | g |
|--------------|-----------------|----|-----|-------|----|----|----|----|----|------|----|-----|
| W501070.0002 | W501070.SM0801H | 20 | 70 | 80 | 34 | 39 | 17 | 8 | 22 | M8 | 15 | 89 |
| W501080.0002 | W501080.SM1001H | 22 | 80 | 91 | 38 | 43 | 21 | 8 | 22 | M10 | 15 | 111 |
| W501095.0002 | W501095.SM1201H | 24 | 95 | 107 | 42 | 49 | 21 | 10 | 28 | M12 | 18 | 160 |
| W501110.0002 | W501110.SM1201H | 28 | 110 | 124 | 48 | 54 | 26 | 12 | 28 | M12 | 18 | 280 |
| W501125.0002 | W501125.SM1601H | 32 | 125 | 141 | 52 | 59 | 27 | 12 | 32 | M16 | 22 | 340 |
| W501140.0002 | W501140.SM1601H | 36 | 140 | 158 | 58 | 64 | 32 | 14 | 32 | M16 | 23 | 513 |
| W501150.0002 | W501150.SM2001H | 40 | 150 | 170 | 64 | 71 | 34 | 16 | 37 | M20 | 25 | 687 |
| W501170.0001 | W501170.SM2001H | 45 | 170 | 192.5 | 70 | 77 | 40 | 16 | 37 | M20 | 28 | 890 |

Version W501CIN - en acier inox (Aisi 303)

INOX

| Code | art. | d | R | L | H | Ht | h1 | d2 | d3 | d16H | Q | g |
|--------------|-------------------|----|-----|-----|----|----|----|----|----|------|----|-----|
| W501070.0001 | W501070.IM0801CIN | 20 | 70 | 80 | 34 | 39 | 17 | 8 | 22 | M8 | 15 | 89 |
| W501080.0001 | W501080.IM1001CIN | 22 | 80 | 91 | 38 | 43 | 21 | 8 | 22 | M10 | 15 | 111 |
| W501095.0001 | W501095.IM1201CIN | 24 | 95 | 107 | 42 | 49 | 21 | 10 | 28 | M12 | 18 | 160 |
| W501110.0001 | W501110.IM1201CIN | 28 | 110 | 124 | 48 | 54 | 26 | 12 | 28 | M12 | 18 | 280 |
| W501125.0001 | W501125.IM1601CIN | 32 | 125 | 141 | 52 | 59 | 27 | 12 | 32 | M16 | 22 | 340 |
| W501140.0001 | W501140.IM1601CIN | 36 | 140 | 158 | 58 | 64 | 32 | 14 | 32 | M16 | 23 | 513 |
| W501150.0001 | W501150.IM2001CIN | 40 | 150 | 170 | 64 | 71 | 34 | 16 | 37 | M20 | 25 | 687 |

W503



C40

Aisi 303

UL94 HB



LEVIER FIXE EN MÉTAL AVEC MANCHE HORIZONTAL ET TROU LISEE

Matériaux :

W503 :

Acier avec classe de résistance 5.8.

W503CIN :

Acier inox (Aisi 303).

Surface :

Usinée au tour à faible rugosité.

Couleur :

W503 :

Nickelée (trait. galvanique).

W503CIN :

Naturelle.

Finitions alternatives :

Brunissage :

(remplacer la lettre finale du code (H) par la lettre B (W503070.SM0801B).

Zingage :

(remplacer la lettre finale du code (H) par la lettre Z (W503070.SM0801Z).

Poignée :

Poignée conique I500 en PA6 renforcé noir Ral 9011 [voir page].

Fixation poignée :

Par pression, démontable.

Trou :

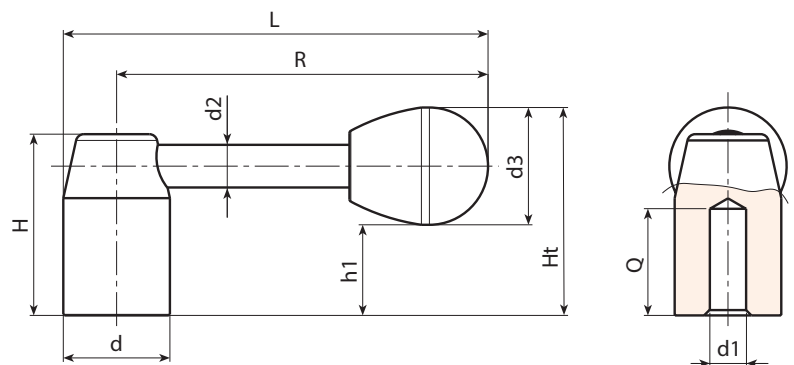
Trou lisse borgne réalisé dans la masse (tolérance trou H10).

Fixation :

Pour les éventuels systèmes de fixation, l'exécution de clavettes et/ou de trous carrés, veuillez consulter les notes techniques jointes au catalogue.

Demandes spéciales :

- Sur demande et pour des quantités importantes, les leviers peuvent être fournis avec le trou d1 sur demande.
- Sur demande et pour des quantités importantes les couleurs de la poignée sont celles indiquées dans le tableau [page 959].



Version W503 - en acier nickelé.

| Code | art. | d | R | L | H | Ht | h1 | d2 | d3 | d1H10 | Q | g |
|--------------|-----------------|----|-----|-------|----|----|----|----|----|-------|----|-----|
| W503070.0002 | W503070.SD0801H | 20 | 70 | 80 | 34 | 39 | 17 | 8 | 22 | 8 | 16 | 84 |
| W503080.0002 | W503080.SD1001H | 22 | 80 | 91 | 38 | 43 | 21 | 8 | 22 | 10 | 18 | 109 |
| W503095.0002 | W503095.SD1201H | 24 | 95 | 107 | 42 | 49 | 21 | 10 | 28 | 12 | 20 | 158 |
| W503110.0002 | W503110.SD1201H | 28 | 110 | 124 | 48 | 54 | 26 | 12 | 28 | 12 | 22 | 278 |
| W503125.0002 | W503125.SD1601H | 32 | 125 | 141 | 52 | 59 | 27 | 12 | 32 | 16 | 25 | 337 |
| W503140.0002 | W503140.SD1601H | 36 | 140 | 158 | 58 | 64 | 32 | 14 | 32 | 16 | 26 | 500 |
| W503150.0002 | W503150.SD2001H | 40 | 150 | 170 | 64 | 71 | 34 | 16 | 37 | 20 | 28 | 670 |
| W503170.0001 | W503170.SD2001H | 45 | 170 | 192.5 | 70 | 77 | 40 | 16 | 37 | 20 | 30 | 870 |

Version W503CIN - en acier inox (Aisi 303)

| Code | art. | d | R | L | H | Ht | h1 | d2 | d3 | d1H10 | Q | g |
|--------------|-------------------|----|-----|-----|----|----|----|----|----|-------|----|-----|
| W503070.0001 | W503070.ID0801CIN | 20 | 70 | 80 | 34 | 39 | 17 | 8 | 22 | 8 | 16 | 84 |
| W503080.0001 | W503080.ID1001CIN | 22 | 80 | 91 | 38 | 43 | 21 | 8 | 22 | 10 | 18 | 109 |
| W503095.0001 | W503095.ID1201CIN | 24 | 95 | 107 | 42 | 49 | 21 | 10 | 28 | 12 | 20 | 158 |
| W503110.0001 | W503110.ID1201CIN | 28 | 110 | 124 | 48 | 54 | 26 | 12 | 28 | 12 | 25 | 278 |
| W503125.0001 | W503125.ID1601CIN | 32 | 125 | 141 | 52 | 59 | 27 | 12 | 32 | 16 | 22 | 337 |
| W503140.0001 | W503140.ID1601CIN | 36 | 140 | 158 | 58 | 64 | 32 | 14 | 32 | 16 | 23 | 500 |
| W503150.0001 | W503150.ID2001CIN | 40 | 150 | 170 | 64 | 71 | 34 | 16 | 37 | 20 | 25 | 670 |

INOX

W510

LEVIER FIXE PLAT EN MÉTAL AVEC MANCHE INCLINÉ



Matériaux :

Acier avec classe de résistance 5.8.

Surface :

Usinée au tour à faible rugosité.

Couleur :

Nickelée (trait. galvanique).

Finitions alternatives :

Brunissage :

(remplacer la lettre finale du code (H) par la lettre B (W510082.SD0801B).

Zingage :

(remplacer la lettre finale du code (H) par la lettre Z (W510082.SD0801Z).

Poignée :

Poignée à bille I104 en PA6 renforcé noir (Ral 9011) [voir page].

Fixation poignée :

Par pression, démontable.

Trou :

Trou lisse borgne réalisé dans la masse (tolérance trou H10).

Bouchon central :

Polyamide gris (RAL 7035 code 13).

Couleurs alternatives pour le bouchon :

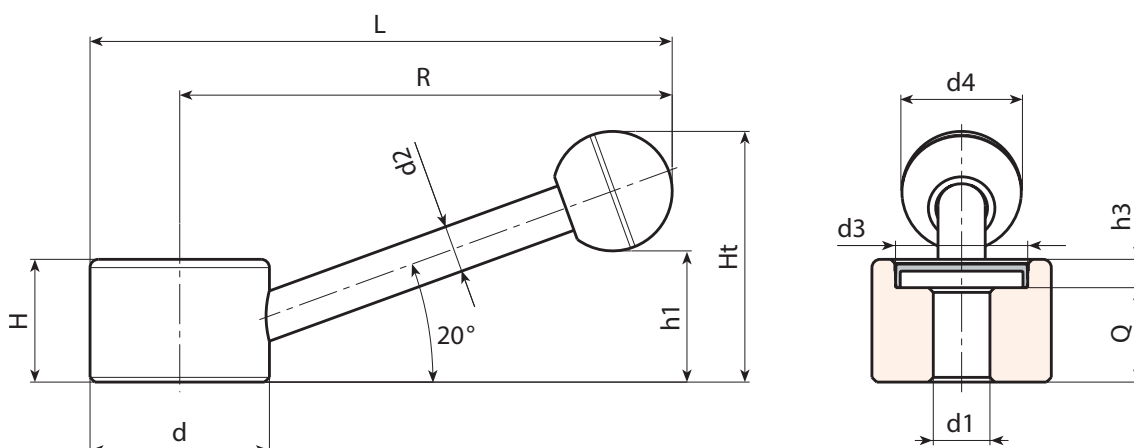
Pour les leviers à finition brunie, le bouchon central sera gris (RAL 7035 code 13).

Fixation :

Pour les éventuels systèmes de fixation, l'exécution de clavettes et/ou de trous carrés, veuillez consulter les notes techniques jointes au catalogue.

Demandes spéciales :

- Sur demande et pour des quantités importantes, les leviers peuvent être fournis avec le trou d1 sur demande.
- Sur demande et pour des quantités importantes les couleurs de la poignée sont celles indiquées dans le tableau [page 959].



| Code | Art. | d | R | L | H | Ht | h1 | h3 | d2 | d3 | d4 | d1H10 | Q | |
|--------------|-----------------|----|-----|-----|----|----|----|----|----|----|----|-------|----|-----|
| W510082.0005 | W510082.SD1001H | 30 | 82 | 97 | 22 | 43 | 23 | 6 | 8 | 22 | 20 | 10 | 16 | 118 |
| W510104.0003 | W510104.SD1001H | 38 | 104 | 123 | 26 | 53 | 28 | 6 | 10 | 28 | 25 | 10 | 20 | 235 |
| W510104.0004 | W510104.SD1201H | 38 | 104 | 123 | 26 | 53 | 28 | 6 | 10 | 28 | 25 | 12 | 20 | 230 |
| W510128.0004 | W510128.SD1401H | 48 | 128 | 152 | 30 | 66 | 33 | 6 | 12 | 34 | 35 | 14 | 24 | 434 |
| W510128.0005 | W510128.SD1601H | 48 | 128 | 152 | 30 | 66 | 33 | 6 | 12 | 34 | 35 | 16 | 24 | 427 |

Attention : Avec un minimum de 50 pièces, le diamètre d1 peut être produit sur demande (tolérance trou H10).

W510CIN

LEVIER FIXE PLAT EN ACIER INOX AVEC MANCHE INCLINÉ



INOX

Matériaux :

Acier inox (Aisi 303).

Surface :

Usinée au tour à faible rugosité.

Couleur :

Naturelle.

Poignée :

Poignée à bille I104 en PA6 renforcé noir (Ral 9011) [voir page].

Fixation poignée :

Par pression, démontable.

Trou :

Trou lisse borgne réalisé dans la masse (tolérance trou H10).

Bouchon central :

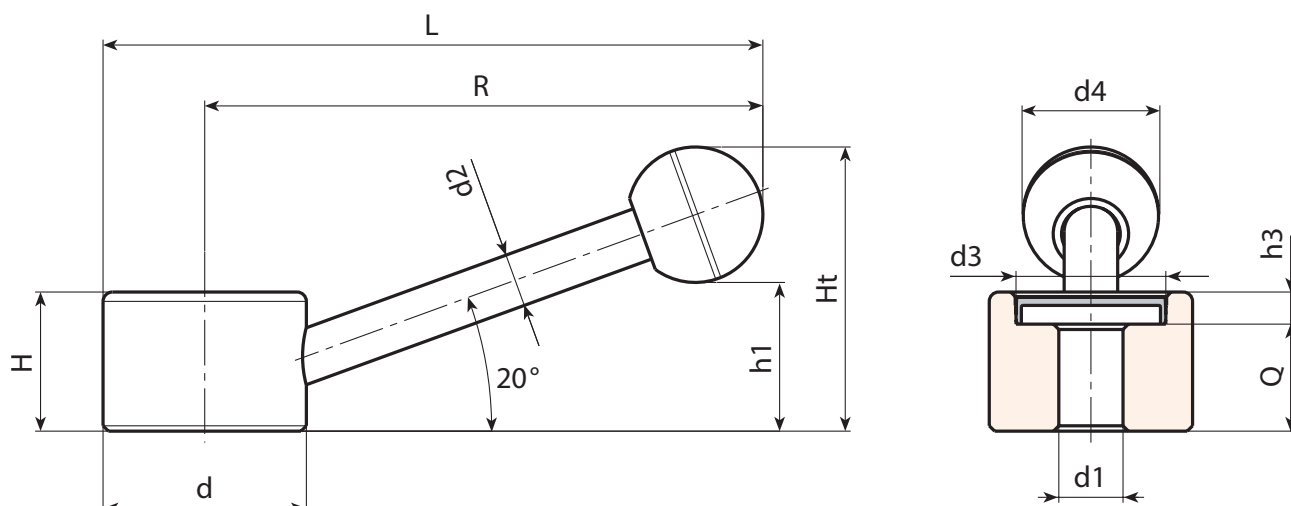
Poliamide noir (RAL 9001 code 01).

Fixation :

Pour les éventuels systèmes de fixation, l'exécution de clavettes et/ou de trous carrés, veuillez consulter les notes techniques jointes au catalogue.

Demandes spéciales :

- Sur demande et pour des quantités importantes, les leviers peuvent être fournis avec le trou d1 sur demande.
- Sur demande et pour des quantités importantes les couleurs de la poignée sont celles indiquées dans le tableau [page 959].



INOX

| Code | Art. | d | R | L | H | Ht | h1 | h3 | d2 | d3 | d4 | d1H10 | Q | g |
|--------------|-------------------|----|-----|-----|----|----|----|----|----|----|----|-------|----|-----|
| W510082.0004 | W510082.ID1001CIN | 30 | 82 | 97 | 22 | 43 | 23 | 6 | 8 | 22 | 20 | 10 | 16 | 118 |
| W510104.0002 | W510104.ID1001CIN | 38 | 104 | 123 | 26 | 53 | 28 | 6 | 10 | 28 | 25 | 10 | 20 | 235 |
| W510128.0002 | W510128.ID1401CIN | 48 | 128 | 152 | 30 | 66 | 33 | 6 | 12 | 34 | 35 | 14 | 24 | 434 |

Attention : Avec un minimum de 50 pièces, le diamètre d1 peut être produit sur demande (tolérance trou H10 zingué et H7 traité par oxydation noire).

W700



LEVIER EN T AVEC MANCHE MOBILE ET TROU FILETÉ

Matériaux :

Acier avec classe de résistance 5.8.

Surface :

Usinée au tour à faible rugosité.

Couleur :

Brunissage.

Inserts :

- (1) Bague en demi-lune pour arbres en acier à ressort bruni (UNI 7434 type H).
- (2) Ressort en acier zingué.
- (3) Bille en acier zingué de 7/32.

Manche :

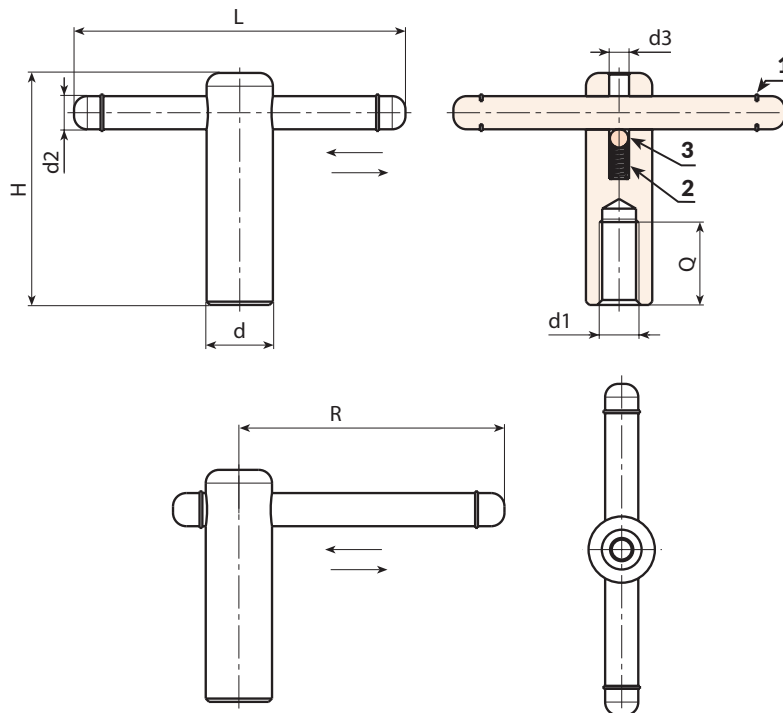
Manche mobile bloqué en fin de course par des bagues de maintien.

Trou :

Trou fileté borgne réalisé dans la masse (tolérance filetage 6H).

Demandes spéciales :

- Sur demande et pour des quantités importantes, les leviers peuvent être fournis avec le trou d1 selon dessin.
- Sur demande et pour des quantités importantes les leviers peuvent être fournis avec des traitements différents en surface.



| Code | Art. | d | L | H | R | d2 | d3 | d16H | Q | |
|--------------|--------------|----|-----|----|-------|----|----|------|----|-----|
| W700085.0001 | W700085.VM10 | 18 | 85 | 62 | 71 | 8 | 6 | M10 | 25 | 143 |
| W700105.0001 | W700105.VM12 | 20 | 105 | 72 | 86.5 | 10 | 6 | M12 | 30 | 207 |
| W700125.0001 | W700125.VM16 | 24 | 125 | 87 | 104,5 | 12 | 6 | M16 | 40 | 328 |
| W700145.0001 | W700145.VM20 | 30 | 145 | 97 | 121 | 16 | 6 | M20 | 45 | 570 |

W701



C40



LEVIER EN T AVEC MANCHE FIXE ET TROU FILETÉ

Matériaux :

Acier avec classe de résistance 5.8.

Surface :

Usinée au tour à faible rugosité.

Couleur :

Brunissage.

Fixation manche :

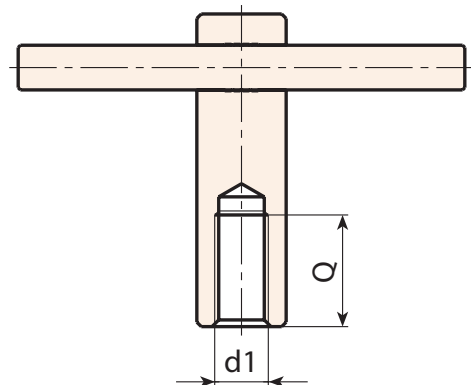
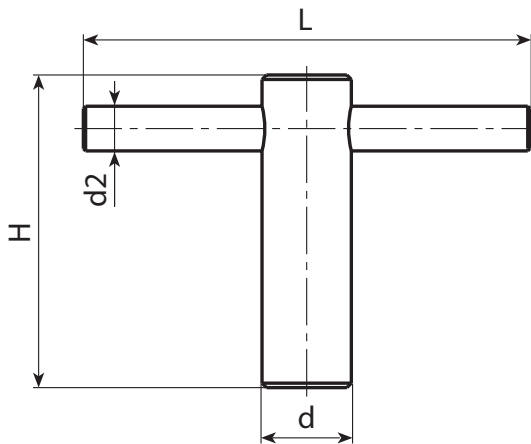
Par pression. Immobile, non démontable.

Trou :

Trou fileté borgne réalisé dans la masse (tolérance filetage 6H).

Demandes spéciales :

- Sur demande et pour des quantités importantes, les leviers peuvent être fournis avec le trou d1 selon dessin.
- Sur demande et pour des quantités importantes les leviers peuvent être fournis avec des traitements différents en surface.



| Code | art. | d | L | H | d2 | d16H | Q | |
|--------------|--------------|----|-----|----|----|------|----|-----|
| W701085.0001 | W701085.VM10 | 18 | 85 | 62 | 8 | M10 | 25 | 145 |
| W701105.0001 | W701105.VM12 | 20 | 105 | 72 | 10 | M12 | 30 | 208 |
| W701125.0001 | W701125.VM16 | 24 | 125 | 87 | 12 | M16 | 40 | 330 |
| W701145.0001 | W701145.VM20 | 30 | 145 | 97 | 16 | M20 | 45 | 573 |



ENFIN DES FOURNITURES ADAPTÉES À VOS BESOINS !

