

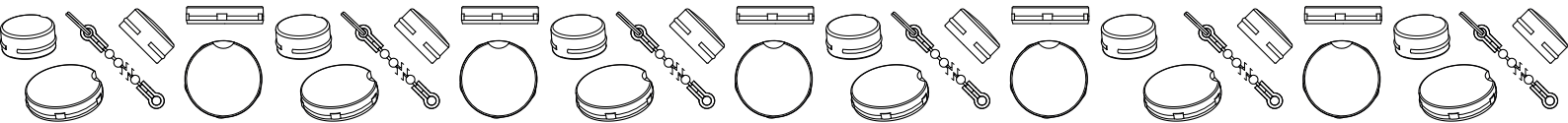


**RYHMÄ - 24**

## BOTECO-TUOTTEIDEN LISÄVARUSTEET

### BOTECO-tuotteiden lisävarusteet

Tähän ryhmään kuuluu varaosia sekä lisävarusteita kaikille BOTECO-kahvoille. C-D-E-ryhmien artikkeleille tarkoitettuja reikien peitetulppia, pidikeketjuja, painiketarroja, muttereita ja työntösyntereitä. Kunkin tuotteen tarkemmat ominaisuudet on ilmoitettu kyseisellä teknisellä sivulla.



## REIÄN PEITETULPPA SIIPIMÄISILLE "EUROMODEL"-KAHVOILLE

### Materiaalit:

Polyamidi ja ADS.  
Kestää öljyjä ja rasvoja.

### Pinta:

Satinoitu.

### Väri:

Harmaa RAL 7035 koodi 13.(vakio).

### Kiinnitys:

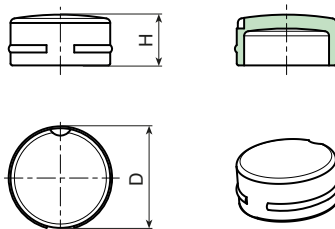
Painamalla.

### Tulpan väri vaihtoehdot:

Oranssi (RAL 2004 koodi 02).  
Sininen (RAL 5015 koodi 07).  
Keltainen (RAL 1021 koodi 10).  
Punainen (RAL 3000 koodi 16).  
Vihreä (RAL 6024 koodi 17).  
Musta (RAL 9011 koodi 01).

### Erikoistilaukset:

- Ei mitään.



### Versio: 01 - Musta RAL 9011

Koodi	art.	D	H	g
-	TAP.1101	11	5,5	0,1
-	TAP.1301	13	6,5	0,2
-	TAP.1601	16	7,5	0,3

### Versio: 02 - Oranssi RAL 2004

Koodi	art.	D	H	g
-	TAP.1102	11	5,5	0,1
-	TAP.1302	13	6,5	0,2
-	TAP.1602	16	7,5	0,3

### Versio: 07 - Sininen RAL 5015

Koodi	art.	D	H	g
-	TAP.1107	11	5,5	0,1
-	TAP.1307	13	6,5	0,2
-	TAP.1607	16	7,5	0,3

### Versio: 10 - Keltainen RAL 1021

Koodi	art.	D	H	g
-	TAP.1110	11	5,5	0,1
-	TAP.1310	13	6,5	0,2
-	TAP.1610	16	7,5	0,3

### Versio: 13 - Harmaa RAL 7035

Koodi	art.	D	H	g
-	TAP.1113	11	5,5	0,1
-	TAP.1313	13	6,5	0,2
-	TAP.1613	16	7,5	0,3

### Versio: 16 - Punainen RAL 3000

Koodi	art.	D	H	g
-	TAP.1116	11	5,5	0,1
-	TAP.1316	13	6,5	0,2
-	TAP.1616	16	7,5	0,3

### Versio: 17- Vihreä RAL 6024

Koodi	art.	D	H	g
-	TAP.1117	11	5,5	0,1
-	TAP.1317	13	6,5	0,2
-	TAP.1617	16	7,5	0,3

## REIÄN PEITETULPPA C-D-E-G-I-M-N-SARJALLE

### Materiaalit:

Polyamidi ja ADS.

Kestää öljyjä ja rasvoja.

### Pinta:

Satinoitu.

### Väri:

Harmaa RAL 7035 koodi 13.(vakio).

### Kiinnitys:

Painamalla.

### Tulpan väri vaihtoehdot:

Oranssi (RAL 2004 koodi 02).

Sininen (RAL 5015 koodi 07).

Keltainen (RAL 1021 koodi 10).

Punainen (RAL 3000 koodi 16).

Vihreä (RAL 6024 koodi 17).

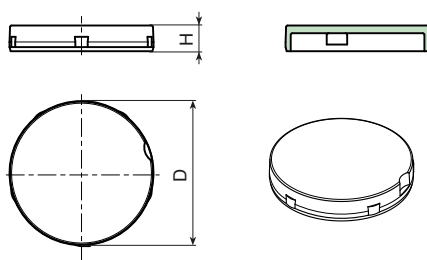
Musta (RAL 9011 koodi 01).

### Erikoistilaukset:

- Ei mitään.

### TAMPOPAINATUS:

Määrästä riippuen voidaan tilauksesta toimittaa personoidulla tampopainatuksella varustettuja tulppia.



### Versio: 01 - Musta RAL 9011

Koodi	art.	D	H	g
-	COP.1601	16	2,2	0,1
-	COP.1801	18	3	0,7
-	COP.2001	20	5	0,8
-	COP.2201	22	5	0,9
-	COP.2601P	26	5	1,2
-	COP.2801P	28	5	1,3
-	COP.3401	34	5	1,8
-	COP.4001	40	6	3
-	COP.5201	52	6	-
-	COP.5501	55	6	-

### Versio: 02 - Oranssi RAL 2004

Koodi	art.	D	H	g
-	COP.1602	16	3	0,5
-	COP.1802	18	3	0,7
-	COP.2002	20	5	0,8
-	COP.2202	22	5	0,9
-	COP.2602P	26	5	1,2
-	COP.2802P	28	5	1,3
-	COP.3402	34	5	1,8
-	COP.4002	40	6	3

### Versio: 07 - Sininen RAL 5015

Koodi	art.	D	H	g
-	COP.1807	18	3	0,7
-	COP.2007	20	5	0,8
-	COP.2207	22	5	0,9
-	COP.2607P	26	5	1,2
-	COP.2807P	28	5	1,3
-	COP.3407	34	5	1,8
-	COP.4007	40	6	3
-	COP.5507	55	6	-



### Versio: 10 - Keltainen RAL 1021

Koodi	art.	D	H	g
-	COP.1810	18	3	0,7
-	COP.2010	20	5	0,8
-	COP.2210	22	5	0,9
-	COP.2610P	26	5	1,2
-	COP.2810P	28	5	1,3
-	COP.3410	34	5	1,8

### Versio: 13 - Harmaa RAL 7035

Koodi	art.	D	H	g
-	COP.1613	16	3	0,5
-	COP.1813	18	3	0,7
-	COP.2013	20	5	0,8
-	COP.2213	22	5	0,9
-	COP.2613P	26	5	1,2
-	COP.2813P	28	5	1,3
-	COP.3413	34	5	1,8
-	COP.4013	40	6	3
-	COP.5213	52	6	-
-	COP.5513	55	6	-
-	COP.6713	67	6	-

### Versio: 16 - Punainen RAL 3000

Koodi	art.	D	H	g
-	COP.1616	16	2,2	0,1
-	COP.1816	18	3	0,7
-	COP.2016	20	5	0,8
-	COP.2216	22	5	0,9
-	COP.2616P	26	5	1,2
-	COP.2816P	28	5	1,3
-	COP.3416	34	5	1,8
-	COP.4016	40	6	3
-	COP.5516	55	6	-

### Versio: 17- Vihreä RAL 6024

Koodi	art.	D	H	g
-	COP.2017	20	5	0,8
-	COP.2217	22	5	0,9
-	COP.2617P	26	5	1,2
-	COP.2817P	28	5	1,3
-	COP.3417	34	5	1,8

# COP.H4

## REIÄN PEITETULPPA, KORKEUS 4, B-SARJA



PA6

UL94  
HB



### Materiaalit:

Polyamidi ja ADS.

Kestää öljyjä ja rasvoja.

### Pinta:

Satinoitu.

### Väri:

Harmaa RAL 7035 koodi 13.(vakio).

### Kiinnitys:

Painamalla.

### Tulpan väri vaihtoehdot:

Oranssi (RAL 2004 koodi 02).

Sininen (RAL 5015 koodi 07).

Keltainen (RAL 1021 koodi 10).

Punainen (RAL 3000 koodi 16).

Vihreä (RAL 6024 koodi 17).

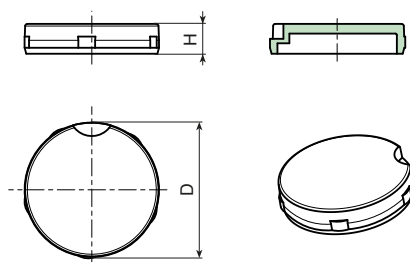
Musta (RAL 9011 koodi 01).

### Erikoistilaukset:

- Ei mitään.

### TAMPOPAINATUS:

Määrästä riippuen voidaan tilauksesta toimittaa personoidulla tampopainatuksella varustettuja tulppia.



Versio: 01 - Musta RAL 9011

Koodi	art.	D	H	
-	COP.D16H401	16	4	0,2
-	COP.D18H401	18	4	1

Versio: 02 - Oranssi RAL 2004

Koodi	art.	D	H	
-	COP.D16H402	16	4	0,2
-	COP.D18H402	18	4	1

Versio: 07 - Sininen RAL 5015

Koodi	art.	D	H	
-	COP.D16H407	16	4	0,2
-	COP.D18H407	18	4	1

Versio: 10 - Keltainen RAL 1021

Koodi	art.	D	H	
-	COP.D16H410	16	4	0,2
-	COP.D18H410	18	4	1

Versio: 16 - Punainen RAL 3000

Koodi	art.	D	H	
-	COP.D16H416	16	4	0,2
-	COP.D18H416	18	4	1

Versio: 17 - Vihreä RAL 6024

Koodi	art.	D	H	
-	COP.D16H417	16	4	0,2
-	COP.D18H417	18	4	1



# CIL

## MUOVILIERIÖ KIERTEITETYLLE TAPILLE



PA6

UL94  
HB



### Materiaalit:

Vahvistettu polyamidi.  
Kestää öljyä ja rasvoja.

### Pinta:

Satinoitu.

### Väri:

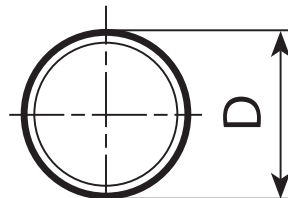
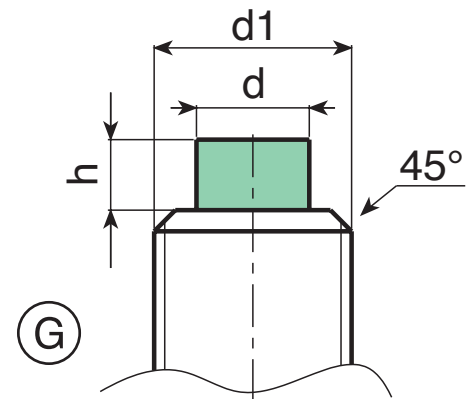
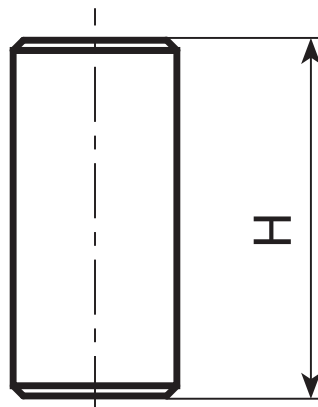
Musta: (RAL 9011 koodi 01).

### Kiinnitys:

Painamalla.

### Erikoistilaukset:

- Ei mitään.



24

Koodi	art.	D	H	g
-	CIL.T03X6	3	6	0,1
-	CIL.T05X7	5	7	0,3
-	CIL.T06X7	6	7	0,4

### Materiaalit:

Ketju polyasetaalia (POM).

Liitin ruostumatonta jousiterästä (AISI 302).

Renkas ruostumatonta jousiterästä (AISI 302).

### Pinta:

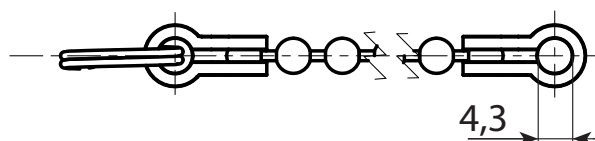
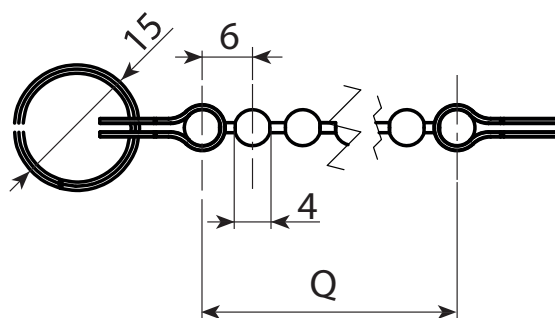
Satinoitu.

### Väri:

Musta: (RAL 9011 koodi 01).

### Erikoistilaukset:

- Tilauksesta ketju voidaan toimittaa halutun pituisena.



Koodi	art.	Q	g
-	KIT.CAT100	100	5
-	KIT.CAT200	200	10
-	KIT.CAT300	300	15



## PAINIKETARRA POLYURETAANIHARTSIA - PERSONOITAVISSA

### Materiaalit:

Kaksiosainen painiketarra, polyuretaanihartsia, läpinäkyvä.  
Tulostettavissa oleva tarrapohja.

### Pinta:

Sileä.

### Väri:

Läpinäkyvä.

### Kiinnitys:

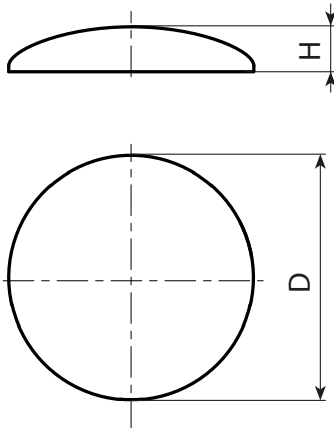
Kiinnittyvä alusta.

### Personointi:

Painiketarran pohjaosaan voidaan tulostaa logoja, merkkejä, tekstejä, symboleita tai mitä tahansa muita piirustuksia tai kuvia. Tulostus on nelivärinen. Hartsipeitteinen tarra on hieman linssimäinen, mikä saa alla olevan kuvan vaikuttamaan suuremmalta. Painiketarra on suunniteltu sopimaan ihanteellisesti käsipyöriemme tulppiin tai kansiin, tai F- ja G-sarjan nupeissa oleviin madallettuihin kohtiin. Niitä voidaan myydä myös erikseen. Tämän ratkaisun ansiosta tulostusjälki on suojattu paremmin ja alla oleva kuva näkyy paremmin. Tulos on huomattavasti vakiotyyppistä tampopainatusta kestävämpi.

### Erikoistilaukset:

- Painiketarroja voidaan valmistaa personoiduilla halkaisijoilla. Minimimäärä riippuu halutusta halkaisijasta.



Koodi	Art.	D	H	g
-	X.ET09.7.....	9,7	1,8	0,1
-	X.ET10.4.....	10,4	1,8	0,13
-	X.ET11.4.....	11,4	1,8	0,15
-	X.ET12.2.....	12,2	1,8	0,20
-	X.ET14.0.....	14	1,8	0,25
-	X.ET17.0.....	17	2	0,40
-	X.ET18.0.....	18	2	0,50
-	X.ET19.0.....	19	2	0,60
-	X.ET23.8.....	23,8	2	1
-	X.ET27.0.....	27	2	1,5
-	X.ET33.0.....	33	2	2

Koodin pisteiden kohdalle on kirjoitettava asiakkaan koodi.

## KUUTIOMUTTERIT, KESKIKOKOINEN SARJA - DIN 934

### Materiaalit:

Versiot FZ, FB:

Standarditeräs, lujuusluokka 4.8.

Versio IN:

Ruostumaton teräs (AISI 304).

### Pinta:

Sileä.

### Väri:

Versiot FZ, FB:

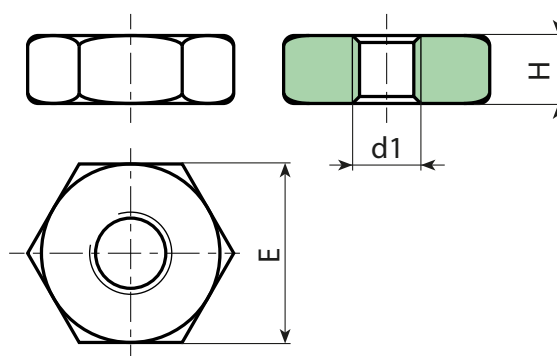
Standarditeräs, lujuusluokka 4.8.

Versio IN:

Ruostumaton teräs (AISI 304).

### Erikoistilaukset:

- Ei mitään.



### Versio mustattua terästä.

Koodi	Art.	E	H	d1 6H	p	g
-	DAM.FBEM05	8	4	M5	0,8	1
-	DAM.FBEM06	10	5	M6	1	2,5
-	DAM.FBEM08	13	6,5	M8	1,25	5
-	DAM.FBEM10	17	8	M10	1,5	12

### Versio sinkittyä terästä.

Koodi	Art.	E	H	d1 6H	p	g
-	DAM.FZEM05	8	4	M5	0,8	1
-	DAM.FZEM06	10	5	M6	1	2,5
-	DAM.FZEM08	13	6,5	M8	1,25	5
-	DAM.FZEM10	17	8	M10	1,5	12
-	DAM.FZEM12	19	10	M12	1,75	17
-	DAM.FZEM16	24	13	M16	2	33
-	DAM.FZEM20	30	16	M20	2,5	65
-	DAM.FZEM24	36	19	M24	3	110

INOX

### Versio ruostumatonta terästä.

Koodi	Art.	E	H	d1 6H	p	g
-	DAM.HNEM06	10	5	M6	1	2,5
-	DAM.HNEM08	13	6,5	M8	1,25	5
-	DAM.HNEM10	17	8	M10	1,5	12
-	DAM.HNEM12	19	10	M12	1,75	17
-	DAM.HNEM16	24	13	M16	2	33
-	DAM.HNEM20	30	16	M20	2,5	65
-	DAM.HNEM24	36	19	M24	3	110