

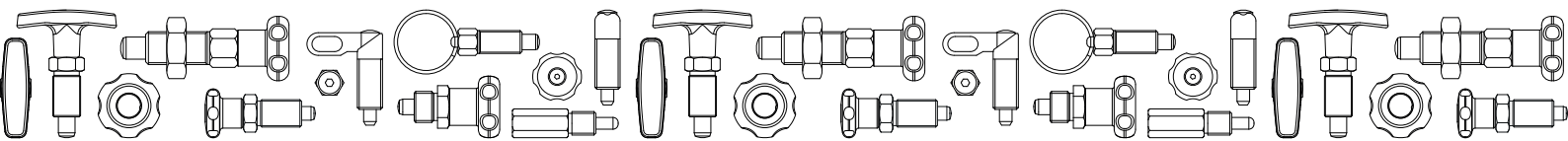


RYHMÄ - 22

METALLISTEN LUKITUSTAPPIEN LINJA

Metallisten BOTELO-lukitustappien linja

METALLINE[®]-perheen alaryhmä; tähän osioon kuuluvat kaikki Botecon metallityöntäjät. Ne ovat pieniä paikannus- ja lukitusjärjestelmiä, joita käytetään eri koneissa ja varustuksissa. Tapin helppo nostaminen ja sen palautuminen alkuasentoon jousen vaikutuksesta helpottaa ja nopeuttaa toistuvia pysäytys- ja lukitustoimenpiteitä. Valikoima on laaja, ja siihen kuuluu erilaisia vaihtoehtoisia ratkaisuja sekä muotoilun että käytettyjen materiaalien osalta. Kunkin tuotteen tarkemmat ominaisuudet on ilmoitettu kyseisellä teknisellä sivulla.



W770



KUUSIOMAINEN LUKITUSTAPPI, JOSSA SILEÄ SINKITTY TERÄSTAPPI

Materiaalit:

- (2) Lukitustapin runko automaattiterästä.
- (4) Sorvattu sulkutulppa terästä, kiinnitys kuusiokoloavaimella.
- (1) Sorvattu kärkikappale automaattiterästä.

Pinta:

Sileä.

Väri:

Vakiotyypinen sininen sinkitys.

Jousi:

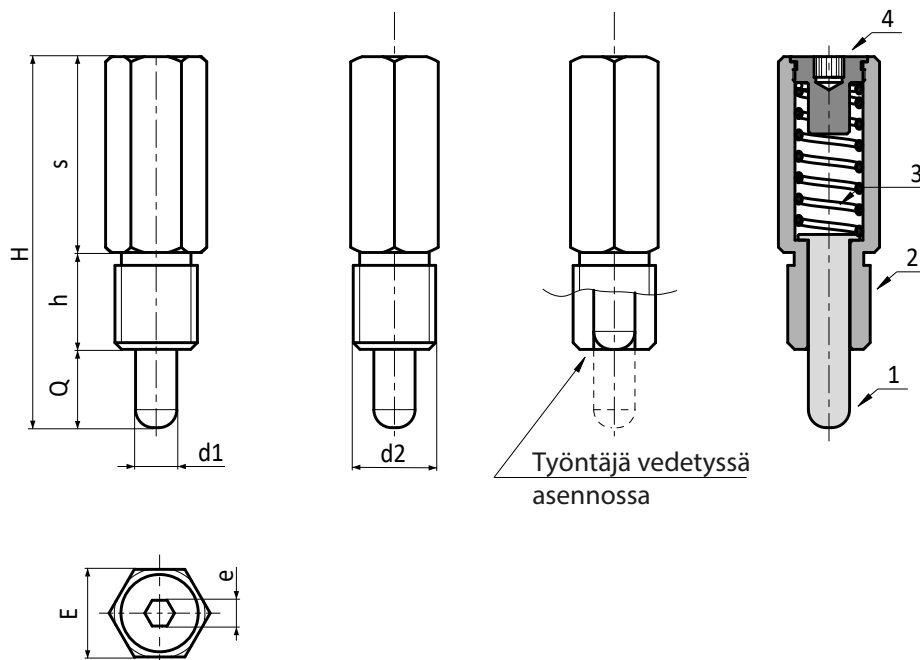
(3) Ruostumaton teräsjousi (AISI 302).

Erikoistilaukset:

- Ei mitään.

HUOMAA:

> Lukitustapin vartta varten tehtävään asennusreikään suositellaan toleranssia H7.



Koodi	Art.	E	H	h	s	e	d2	d1 -0,04 -0,08	Q	g
W77017.0001	W77017.Q08X15	17	72	19	38	5	M16	08	15	72

W790



NUPPI, JOSSA LAIPALLINEN LUKITUSTAPPI MUSTATTUA TERÄSTÄ

Materiaalit:

(3) Sakaranuppi vahvistettua polyamidia. Ei irrotettavissa. Kestää öljyjä ja rasvoja.

Pinta:

(3) Satinoitu.
(1-2) Sileä.

Väri:

(3) Musta (RAL 9011).
(1-2) Mustauksella saatu musta.

Istukat:

(4) Ruostumaton teräsjousi.
(1) Runko sileä, sorvattu ja porattu laippa kokonaan terästä.
(2) Lukitustapin tappiosa sitkeää karkaistua terästä.

HUOMAA:

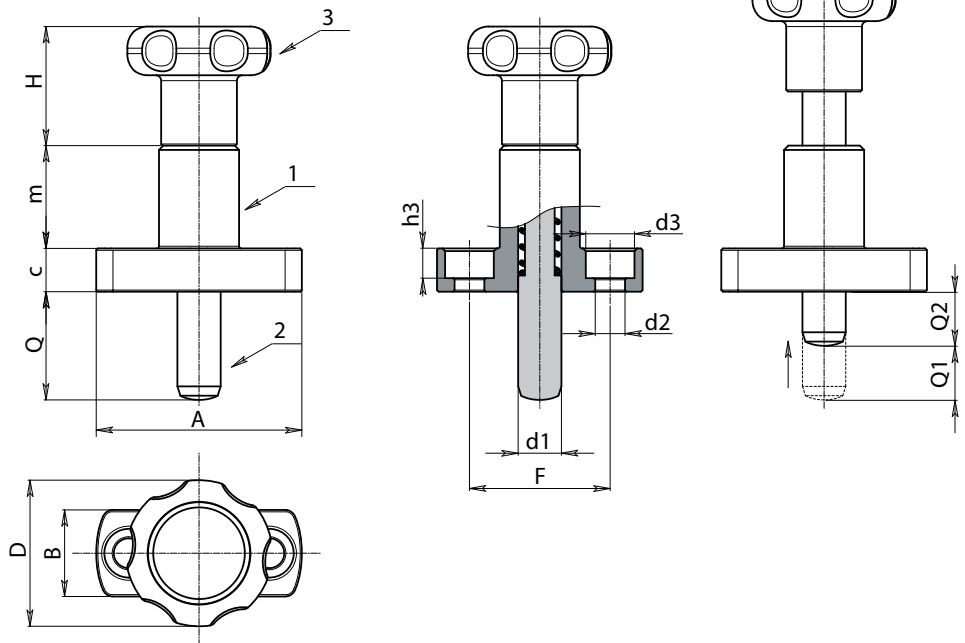
> Lukitustapin varotta varten tehtävään asennusreikään suositellaan toleranssia H7.

Erikoistilaukset:

- Määrästä riippuen nuppi voidaan toimittaa tilauksesta väritaulukon mukaisesti [sivulla].



22



Koodi	Art.	D	H	m	c	A	B	F	h3	d2	d3	d1 -0,02 -0,04	Q	Q1	Q2	g
W790027.0001	W790027.Q08X2001	27	22	19	8	38	16	26	5.5	5.5	9	8	20	10	10	74
W790027.0002	W790027.Q08X2601	27	22	19	8	38	16	26	5.5	5.5	9	8	26	10	16	75
W790027.0004	W790027.Q10X2401	27	22	19	8	38	16	26	5.5	5.5	9	10	24	12	12	75
W790027.0006	W790027.Q10X3201	27	22	19	8	38	16	26	5.5	5.5	9	10	32	12	20	76

W806



NUPPI, JOSSA HITSAUSKELPOINEN SILEÄ LUKITUSTAPPI MUSTATTUA TERÄSTÄ

Materiaalit:

(4) Sakaranuppi vahvistettua polyamidia.
Kestää öljyjä ja rasvoja.

Pinta:

(4) Satinoitu.
(1-2) Sileä.

Väri:

(4) Musta (RAL 9011).
(1-2) Mustauksella saatu musta.

Istukat:

(3) Jousi sinkittyä terästä.
(2) Rei'itetty sileä runko hitsauskelpoista terästä.
(1) Lukitustapin tappiosa sitkeää karkaistua terästä.

HUOMAA:

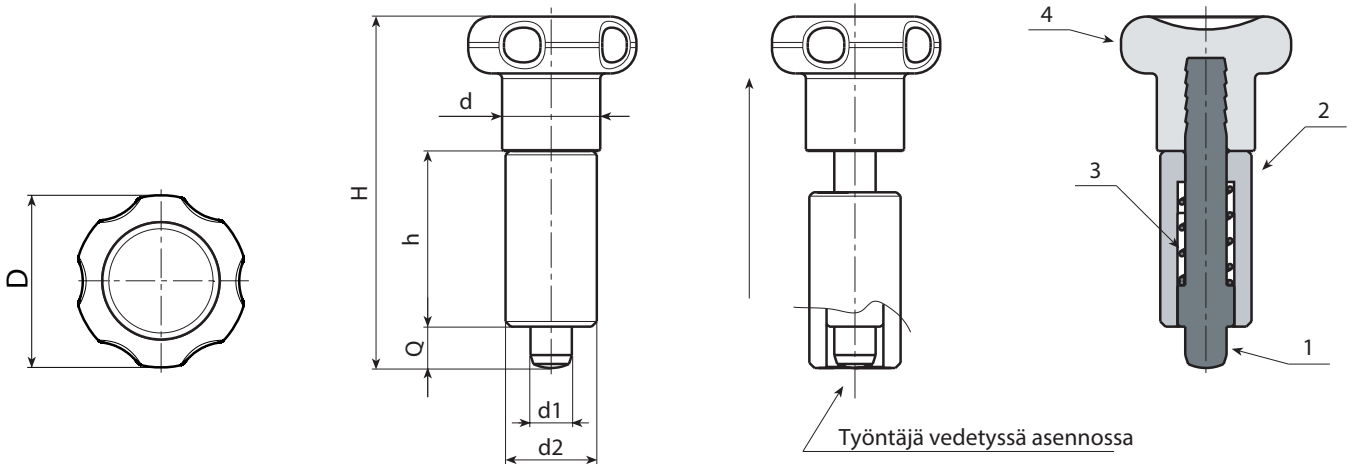
> Lukitustapin vartta varten tehtävään asennusreikään suositellaan toleranssia H7.

Erikoistilaukset:

- Määrästä riippuen nuppi voidaan toimittaa tilauksesta väritaulukon mukaisesti [sivulla].

HUOMAA:

Teräsrungon koneeseen hitsaamisen aikana mahdollisesti ilmenevien ongelmien välttämiseksi muovinuppi toimitetaan irrallisena. Nuppi voidaan kiertää paikalleen sen jälkeen kun kappale on jäähtynyt.



Koodi	Art.	D	H	h	d2	d	d1 -0,02 -0,04	Q	g
W806.0001	W806.Q0501	22	45	22	12	12	5	5	23
W806.0002	W806.Q0601	27	54	26	14	14	6	6	40
W806.0003	W806.Q0801	33	68	34	18	19	8	8	84

W780



NUPPI, JOSSA LYHYT KIERTEITETTY TERÄKSINEN LUKITUSTAPPI

Materiaalit:

(4) Sakaranuppi vahvistettua polyamidia. Ei irrotettavissa. Kestää öljyjä ja rasvoja.

(5) Keskitulppa polyamidia. Kestää öljyjä ja rasvoja.

W780:

(3) Jousi sinkittyä terästä.

(2) Kuusiomainen kierteitetty rengas sitkeää terästä.

(1) Lukitustapin tappiosa sitkeää karkaistua terästä.

(6) Nupin kiinnitysruuvi sinkittyä terästä (ISO 7046).

W780CIN:

(3) Ruostumaton teräsrouvi (AISI 301).

(2) Kuusiomainen kierteitetty rengas ruostumatonta terästä (AISI 303).

(1) Lukitustapin tappiosa ruostumatonta terästä (AISI 303).

(6) Nupin kiinnitysruuvi sinkittyä terästä (ISO 7046).

Pinta:

(4-5) Satinoitu.

(1-2-3) Sileä.

Väri:

(4) Musta (RAL 9011).

(5) Harmaa (RAL 7035).

W780:

(1-2) Mustattu.

W780CIN:

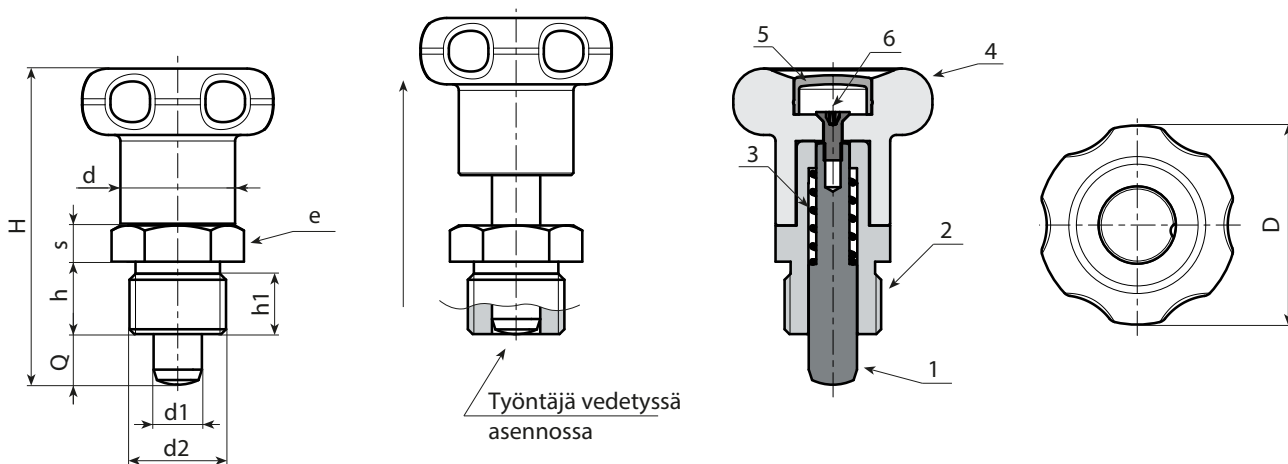
(1-2) Käsittelemätön.

HUOMAA:

> Lukitustapin vartta varten tehtävään asennusreikään suositellaan toleranssia H7.

Erikoistilaukset:

- Määrästä riippuen nuppi voidaan toimittaa tilauksesta väritaulukon mukaisesti [sivulla].



Versio W780 - mustattua terästä

Koodi	Art.	D	H	h	h1	d2	d	e	s	d1 -0,02 -0,04	Q	
W780.0003	W780.Q0601	27	43	10	8	M12x1,5	14	17	5	6	6	31
W780.0004	W780.Q0801	33	52	12	10	M16x1,5	19	19	6	8	8	57

Versio W780 CIN - ruostumatonta terästä (AISI 303)

INOX

Koodi	Art.	D	H	h	h1	d2	d	e	s	d1 -0,02 -0,04	Q	
W780.0001	W780.I0601CIN	27	43	10	8	M12x1,5	14	17	5	6	6	31
W780.0002	W780.I0801CIN	33	52	12	10	M16x1,5	19	19	6	8	8	57

W781



PA6
+G.F.

AISI
303

C40

UL94
HB



NUPPI, JOSSA LYHYT KIERTEITETTY TERÄKSINEN LUKITUSTAPPI - MUKANA MUTTERI

Materiaalit:

(4) Sakaranuppi vahvistettua polyamidia. Ei irrotettavissa. Kestää öljyjä ja rasvoja.

(5) Keskitulppa polyamidia. Kestää öljyjä ja rasvoja.

W781:

(3) Jousi sinkittyä terästä.

(2) Kuusiomainen kierteitetty rengas sitkeää terästä.

(1) Lukitustapin tappiosa sitkeää karkaistua terästä.

(6) Nupin kiinnitysruuvi sinkittyä terästä (ISO 7046).

(8) Teräksinen lukitusmutteri (UNI 5589).

W781CIN:

(3) Ruostumaton teräsjousi (AISI 301).

(2) Kuusiomainen kierteitetty rengas ruostumatonta terästä (AISI 303).

(1) Lukitustapin tappiosa ruostumatonta terästä (AISI 303).

(6) Nupin kiinnitysruuvi sinkittyä terästä (ISO 7046).

(8) Lukitusmutteri ruostumatonta terästä (AISI 304) (UNI 5589).

Pinta:

(4-5) Satinoitu.

(1-2-3-8) Sileä.

Väri:

(4) Musta (RAL 9011).

(5) Harmaa (RAL 7035).

W781:

(1-2-8) Mustattu.

W781CIN:

(1-2-8) Käsittelemätön.

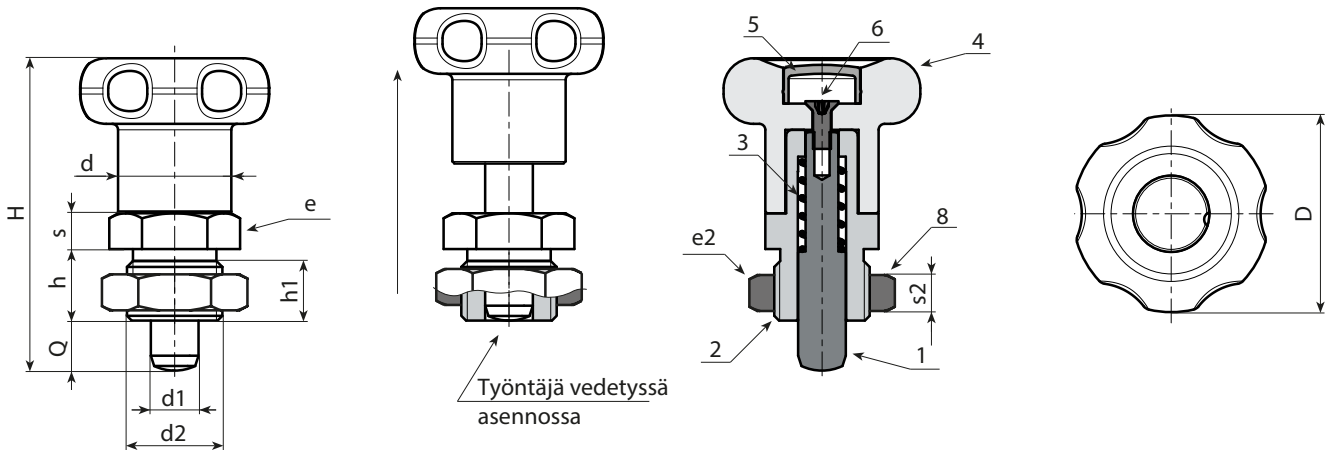
HUOMAA:

> Lukitustapin vartta varten tehtävään asennusreikään suositellaan toleranssia H7.

> Mutteri toimitetaan asennettuna.

Erikoistilaukset:

- Määrästä riippuen nuppi voidaan toimittaa tilauksesta väritaulukon mukaisesti [sivulla].
- Tilauksesta mutteri voidaan toimittaa irrallisena.



Versio W781 - mustattua terästä

Koodi	Art.	D	H	h	h1	d2	d	e	s	e2	s2	d1 -0,02 -0,04	Q	g
W781.0003	W781.Q0601	27	43	10	8	M12x1,5	14	17	5	19	7	6	6	41
W781.0004	W781.Q0801	33	52	12	10	M16x1,5	19	19	6	24	8	8	8	75

Versio W781 CIN - ruostumatonta terästä (AISI 303)

Koodi	Art.	D	H	h	h1	d2	d	e	s	e2	s2	d1 -0,02 -0,04	Q	g
W781.0001	W781.I0601CIN	27	43	10	8	M12x1,5	14	17	5	19	7	6	6	41
W781.0002	W781.I0801CIN	33	52	12	10	M16x1,5	19	19	6	24	8	8	8	75

INOX

W270



T-KAHVA, JOSSA KIERTEITETTY TERÄKSINEN LUKITUSTAPPI

Materiaalit:

(3) Ruostumaton teräsjousi (AISI 301).

(4) T-kahva vahvistettua polyamidia. Ei irrotettavissa. Kestää öljyjä ja rasvoja.

W270:

(2) Kuusiomainen kierteitetty rengas sitkeää terästä.

(1) Lukitustapin tappiossa sitkeää karkaistua terästä.

W270CIN:

(2) Kuusiomainen kierteitetty rengas ruostumatonta terästä (AISI 303).

(1) Lukitustapin tappiossa ruostumatonta terästä (AISI 303).

Pinta:

(4) Satinoitu.

(1-2-3-5) Sileä.

Väri:

(4) Musta (RAL 9011).

W270:

(1-2-5) Mustattu.

W270CIN:

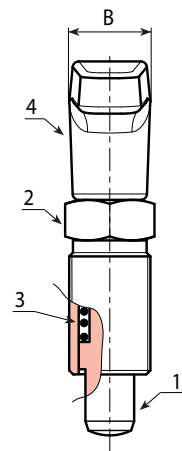
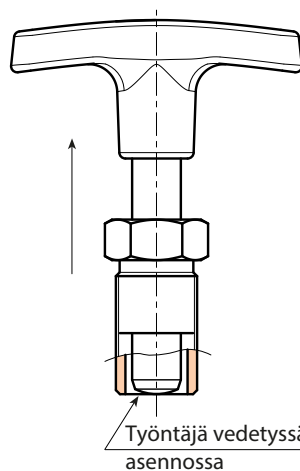
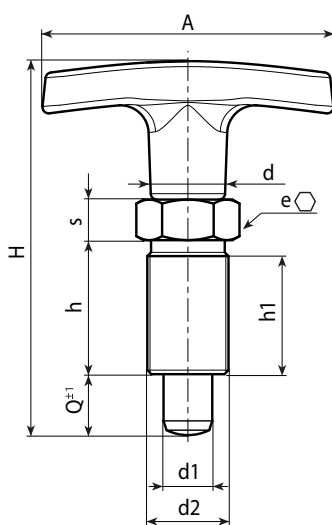
(1-2-5) Käsittelemätön.

HUOMAA:

> Lukitustapin vartta varten tehtävään asennusreikään suositellaan toleranssia H7.

Erikoistilaukset:

- Määrästä riippuen t-kahva voidaan toimittaa tilauksesta väritaulukon mukaisesti [sivulla].



Versio W270 - mustattua terästä

Koodi	Art.	A	B	H	h	h1	d2	d	e	s	d1-0,02 -0,04	Q	g
W270.0007	W270.Q0501	50	15	51	17	15	M10x1	14	12	5	5	5	29
W270.0008	W270.Q0601	50	15	56	20	18	M12x1,5	14	14	6	6	6	36
W270.0009	W270.Q0801	60	18	75	26	24	M16x1,5	16,5	19	8	8	8	73
W270.0010	W270.Q1001	72	20	87	33	31	M20x1,5	18,5	22	10	10	10	136

Versio W270CIN - ruostumatonta terästä (AISI 303)

Koodi	Art.	A	B	H	h	h1	d2	d	e	s	d1-0,02 -0,04	Q	g
W270.0001	W270.I0501CIN	50	15	51	17	15	M10x1	14	12	5	5	5	29
W270.0002	W270.I0601CIN	50	15	56	20	18	M12x1,5	14	14	6	6	6	36
W270.0003	W270.I0801CIN	60	18	75	26	24	M16x1,5	16,5	19	8	8	8	73
W270.0004	W270.I1001CIN	72	20	87	33	31	M20x1,5	18,5	22	10	10	10	136



W271



PA6
+G.F.

AISI
303

C40

UL94
HB



T-KAHVAT, JOISSA TERÄKSINEN KIERTEITETTY LUKITUSTAPPI JA LUKITUSMUTTERI

Materiaalit:

- (3) Ruostumaton teräsjousi (AISI 301).
(4) T-kahva vahvistettua polyamidia. Ei irrotettavissa. Kestää öljyjä ja rasvoja.

W271:

- (2) Kuusiomainen kierteitetty rengas sitkeää terästä.
(1) Lukitustapin tappiossa sitkeää karkaistua terästä.
(5) Teräksinen kierteitetty lukitusmutteri (UNI 5589).

W271CIN:

- (2) Kuusiomainen kierteitetty rengas ruostumatonta terästä (AISI 303).
(1) Lukitustapin tappiossa ruostumatonta terästä (AISI 303).
(5) Kierteitetty lukitusmutteri ruostumatonta terästä (AISI 304) (UNI 5589).

Pinta:

- (4) Satinoitu.
(1-2-3-5) Sileä.

Väri:

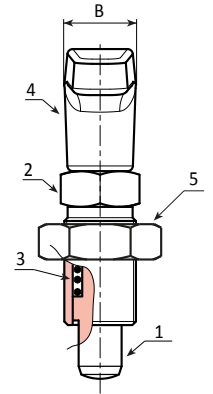
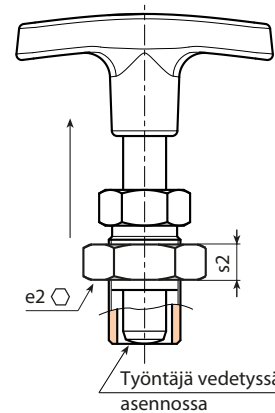
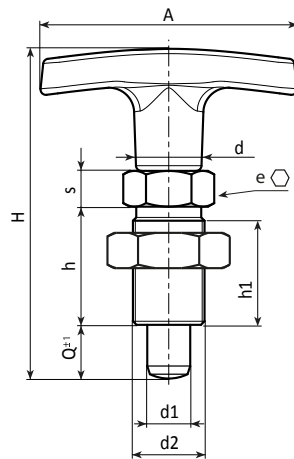
- (4) Musta (RAL 9011).
W271: (1-2-5) Mustattu.
W271CIN: (1-2-5) Käsittelemätön.

HUOMAA:

- > Lukitustapin vartta varten tehtävään asennusreikään suositellaan toleranssia H7.
> Mutteri toimitetaan koottuna.

Erikoistilaukset:

- Määrästä riippuen t-kahva voidaan toimittaa tilauksesta väritaulukon mukaisesti [sivulla].
- Tilauksesta mutteri voidaan toimittaa irrallisena.



Versio W271 - mustattua terästä

Koodi	Art.	A	B	H	h	h1	d2	d	e	s	e2	s2	d1 -0,02 -0,04	Q	g
W271.0005	W271.Q0501	50	15	51	17	15	M10x1	14	12	5	17	5	5	5	34
W271.0006	W271.Q0601	50	15	56	20	18	M12x1,5	14	14	6	19	6	6	6	45
W271.0007	W271.Q0801	60	18	75	26	24	M16x1,5	16,5	19	8	24	8	8	8	90
W271.0008	W271.Q1001	72	20	87	33	31	M20x1,5	18,5	22	10	30	9	10	10	161

Versio W271 CIN - ruostumatonta terästä (AISI 303)

Koodi	Art.	A	B	H	h	h1	d2	d	e	s	e2	s2	d1 -0,02 -0,04	Q	g
W271.0001	W271.I0501CIN	50	15	51	17	15	M10x1	14	12	5	17	5	5	5	34
W271.0002	W271.I0601CIN	50	15	56	20	18	M12x1,5	14	14	6	19	6	6	6	45
W271.0003	W271.I0801CIN	60	18	75	26	24	M16x1,5	16,5	19	8	24	8	8	8	90
W271.0004	W271.I1001CIN	72	20	87	33	31	M20x1,5	18,5	22	10	30	9	10	10	161

INOX

W800



NUPPI, JOSSA KIERTEITETTY TERÄKSINEN LUKITUSTAPPI

Materiaalit:

(3) Ruostumaton teräsjousi (AISI 301).

(4) Sakaranuppi vahvistettua polyamidia. Ei irrotettavissa. Kestää öljyjä ja rasvoja.

W800:

(2) Kuusiomainen kierteitetty rengas sitkeää terästä.

(1) Lukitustapin tappiossa sitkeää karkaistua terästä.

W800CIN:

(2) Kuusiomainen kierteitetty rengas ruostumatonta terästä (AISI 303).

(1) Lukitustapin tappiossa ruostumatonta terästä (AISI 303).

Pinta:

(4) Satinoitu.

(1-2-3) Sileä.

Väri:

(4) Musta (RAL 9011).

W800:

(1-2) Mustattu.

W800CIN:

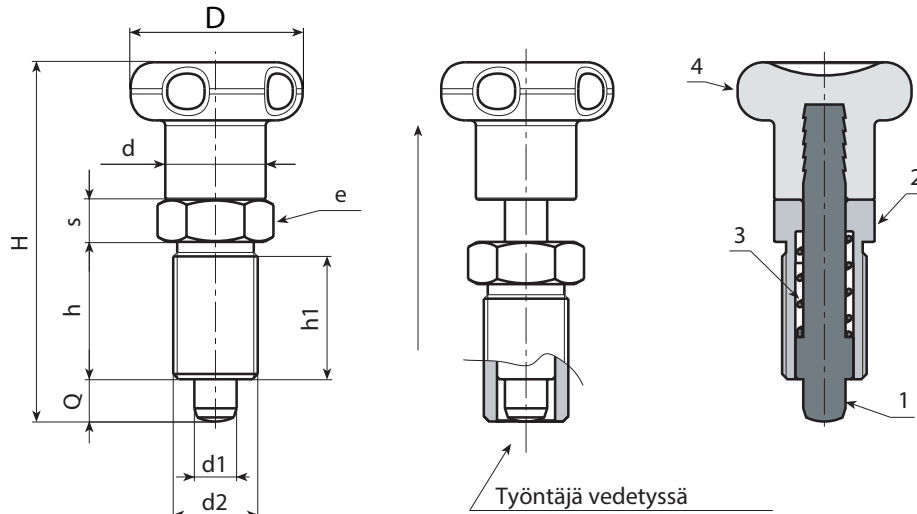
(1-2) Käsittelemätön.

HUOMAA:

> Lukitustapin vartta varten tehtävään asennusreikään suositellaan toleranssia H7.

Erikoistilaukset:

- Määrästä riippuen nuppi voidaan toimittaa tilauksesta väritaulukon mukaisesti [sivulla].



Versio W800 - mustattua terästä

Koodi	Art.	D	H	h	h1	d2	d	e	s	d1 -0,02 -0,04	Q	
W800.0006	W800.Q0501	22	45	17	15	M10x1	12	12	5	5	5	18
W800.0007	W800.Q0601	27	54	20	18	M12x1,5	14	14	6	6	6	31
W800.0008	W800.Q0801	33	68	26	23	M16x1,5	19	19	8	8	8	71
W800.0010	W800.Q1001	33	79	33	30	M20x1,5	19	22	10	10	10	123

Versio W800 CIN - ruostumatonta terästä (AISI 303)

INOX

Koodi	Art.	D	H	h	h1	d2	d	e	s	d1 -0,02 -0,04	Q	
W800.0001	W800.I0501CIN	22	45	17	15	M10x1	12	12	5	5	5	18
W800.0002	W800.I0601CIN	27	54	20	18	M12x1,5	14	14	6	6	6	31
W800.0003	W800.I0801CIN	33	68	26	23	M16x1,5	19	19	8	8	8	71
W800.0005	W800.I1001CIN	33	79	33	30	M20x1,5	19	22	10	10	10	123



W801



PA6
+G.F.

AISI
303

C40

UL94
HB



NUPPI, JOSSA TERÄKSINEN KIERTEITETTY LUKITUSTAPPI JA LUKITUSMUTTERI

Materiaalit:

- (3) Ruostumaton teräsjousi (AISI 301).
(4) Sakaranuppi vahvistettua polyamidia. Ei irrotettavissa. Kestää öljyjä ja rasvoja.

W801:

- (2) Kuusiomainen kierteitetty rengas sitkeää terästä.
(1) Lukitustapin tappiossa sitkeää karkaistua terästä.
(5) Teräksinen kierteitetty lukitusmutteri (UNI 5589).

W801CIN:

- (2) Kuusiomainen kierteitetty rengas ruostumatonta terästä (AISI 303).
(1) Lukitustapin tappiossa ruostumatonta terästä (AISI 303).
(5) Kierteitetty lukitusmutteri ruostumatonta terästä (AISI 304) (UNI 5589).

Pinta:

- (4) Satinoitu.
(1-2-3-5) Sileä.

Väri:

- (4) Musta (RAL 9011).

W801:

- (1-2-5) Mustattu.

W801CIN:

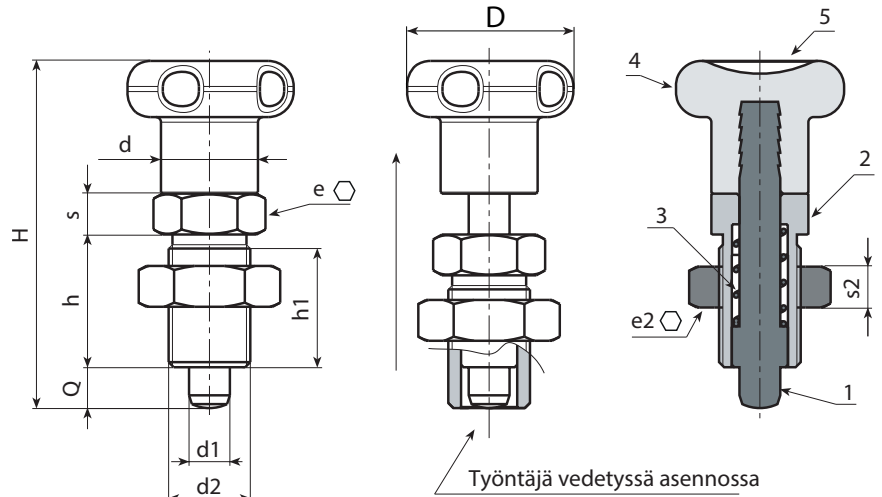
- (1-2-5) Käsittelemätön.

HUOMAA:

- > Lukitustapin vartta varten tehtävään asennusreikään suositellaan toleranssia H7.
> Mutteri toimitetaan koottuna.

Erikoistilaukset:

- Määrästä riippuen nuppi voidaan toimittaa tilauksesta väritaulukon mukaisesti [sivulla].
- Tilauksesta mutteri voidaan toimittaa irrallisena.



Versio W801 - mustattua terästä

Koodi	Art.	D	H	h	h1	d2	d	e	s	e2	s2	d1 -0,02 -0,04	Q	g
W801.0007	W801.Q0501	22	45	17	15	M10x1	12	12	5	17	6	5	5	25
W801.0008	W801.Q0601	27	54	20	18	M12x1,5	14	14	6	19	7	6	6	41
W801.0009	W801.Q0801	33	68	26	23	M16x1,5	19	19	8	24	8	8	8	89
W801.0010	W801.Q1001	33	79	33	30	M20x1,5	19	22	10	30	9	10	10	153

Versio W801 CIN - ruostumatonta terästä (AISI 303)

INOX

Koodi	Art.	D	H	h	h1	d2	d	e	s	e2	s2	d1 -0,02 -0,04	Q	g
W801.0001	W801.I0501CIN	22	45	17	15	M10x1	12	12	5	17	6	5	5	25
W801.0003	W801.I0601CIN	27	54	20	18	M12x1,5	14	14	6	19	7	6	6	41
W801.0004	W801.I0801CIN	33	68	26	23	M16x1,5	19	19	8	24	8	8	8	89
W801.0006	W801.I1001CIN	33	79	33	30	M20x1,5	19	22	10	30	9	10	10	153

W912



NUPPI, JOSSA TERÄKSINEN KIERTEITETTY LUKITUSTAPPI JA PIDENNETTY KÄRKIKAPPALE

Materiaalit:

- (3) Ruostumaton teräsjousi (AISI 301).
- (4) Sakaranuppi vahvistettua polyamidia. Ei irrotettavissa. Kestää öljyjä ja rasvoja.

W912:

- (2) Kuusiomainen kierteitetty rengas sitkeää terästä.
- (1) Lukitustapin tappiossa sitkeää karkaistua terästä.

W912CIN:

- (2) Kuusiomainen kierteitetty rengas ruostumatonta terästä (AISI 303).
- (1) Lukitustapin tappiossa ruostumatonta terästä (AISI 303).

Pinta:

- (4) Satinoitu.
- (1-2-3) Sileä.

Väri:

- (4) Musta (RAL 9011).

W912:

- (1-2) Mustattu.

W912CIN:

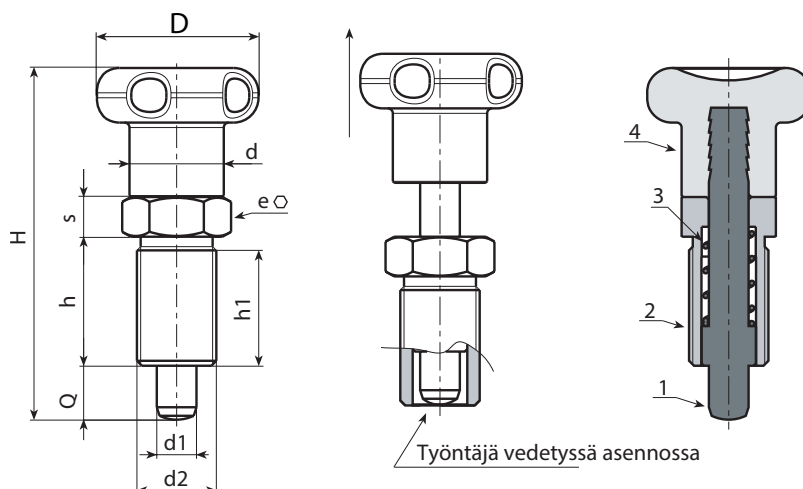
- (1-2) Käsittelemätön.

HUOMAA:

> Lukitustapin vartta varten tehtävään asennusreikään suositellaan toleranssia H7.

Erikoistilaukset:

- Määrästä riippuen nuppi voidaan toimittaa tilauksesta väritaulukon mukaisesti [sivulla].



Versio W912 - mustattua terästä

Koodi	Art.	D	H	h	h1	d2	d	e	s	d1-0,02 -0,04	Q	
W912010.0001	W912010.Q05X0801	22	48	17	15	M10x1	12	12	5	5	8	19
W912012.0002	W912012.Q06X0901	27	57	20	18	M12x1,5	14	14	6	6	9	31
W912016.0004	W912016.Q08X1201	33	72	26	23	M16x1,5	19	19	8	8	12	73
W912016.0006	W912016.Q10X1201	33	72	26	23	M16x1,5	19	19	8	10	12	74
W912020.0001	W912020.Q12X1501	33	84	33	30	M20x1,5	19	22	10	12	15	128

Versio W912 CIN - ruostumatonta terästä (AISI 303)

INOX

Koodi	Art.	D	H	h	h1	d2	d	e	s	d1-0,02 -0,04	Q	
W912010.0002	W912010.I05X0801CIN	22	48	17	15	M10x1	12	12	5	5	8	19
W912012.0001	W912012.I06X0901CIN	27	57	20	18	M12x1,5	14	14	6	6	9	31
W912016.0005	W912016.I08X1201CIN	33	72	26	23	M16x1,5	19	19	8	8	12	73
W912016.0001	W912016.I10X1201CIN	33	72	26	23	M16x1,5	19	19	8	10	12	74
W912020.0002	W912020.I12X1501CIN	33	84	33	30	M20x1,5	19	22	10	12	15	128

W913



PA6
+G.F.

AISI
303

C40

UL94
HB



NUPPI, JOSSA TERÄKSINEN KIERTEITETTY LUKITUSTAPPI, PIDENNETTY KÄRKIKAPPALE JA LUKITUSMUTTERI

Materiaalit:

- (3) Ruostumaton teräsjousi (AISI 301).
(4) Sakaranuppi vahvistettua polyamidia. Ei irrotettavissa. Kestää öljyjä ja rasvoja.

W913:

- (2) Kuusiomainen kierteitetty rengas sitkeää terästä.
(1) Lukitustapin tappiossa sitkeää karkaistua terästä.
(5) Teräksinen kierteitetty lukitusmutteri (UNI 5589).

W913CIN:

- (2) Kuusiomainen kierteitetty rengas ruostumatonta terästä (AISI 303).
(1) Lukitustapin tappiossa ruostumatonta terästä (AISI 303).
(5) Kierteitetty lukitusmutteri ruostumatonta terästä (AISI 304) (UNI 5589).

Pinta:

- (4) Satinoitu.
(1-2-5) Sileä.

Väri:

- (4) Musta (RAL 9011).

W913:

- (1-2-5) Mustattu.

W913CIN:

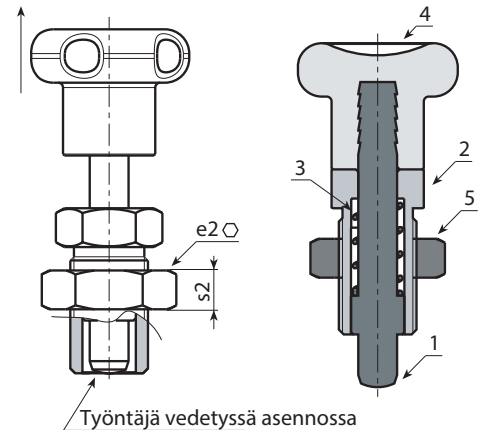
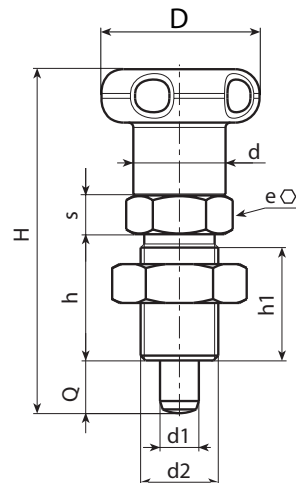
- (1-2-5) Käsittelemätön.

HUOMAA:

- > Lukitustapin vartta varten tehtävään asennusreikään suositellaan toleranssia H7.
> Mutteri toimitetaan koottuna.

Erikoistilaukset:

- Määrästä riippuen nuppi voidaan toimittaa tilauksesta väritaulukon mukaisesti [sivulla].
- Tilauksesta mutteri voidaan toimittaa irrallisena.



Versio W913 - mustattua terästä

Koodi	Art.	D	H	h	h1	d2	d	e	s	e2	s2	d1 -0,02 -0,04	Q	g
W913010.0001	W913010.Q05X0801	22	48	17	15	M10x1	12	12	5	17	6	5	8	25
W913012.0001	W913012.Q06X0901	27	57	20	18	M12x1,5	14	14	6	19	7	6	9	41
W913016.0006	W913016.Q08X1201	33	72	26	23	M16x1,5	19	19	8	24	8	8	12	89
W913016.0007	W913016.Q10X1201	33	72	26	23	M16x1,5	19	19	8	24	8	10	12	89
W913020.0002	W913020.Q12X1501	33	84	33	30	M20x1,5	19	22	10	30	9	12	15	153

Versio W913 CIN - ruostumatonta terästä (AISI 303)

INOX

Koodi	Art.	D	H	h	h1	d2	d	e	s	e2	s2	d1 -0,02 -0,04	Q	g
W913010.0002	W913010.I05X0801CIN	22	48	17	15	M10x1	12	12	5	17	6	5	8	25
W913012.0002	W913012.I06X0901CIN	27	57	20	18	M12x1,5	14	14	6	19	7	6	9	41
W913016.0005	W913016.I08X1201CIN	33	72	26	23	M16x1,5	19	19	8	24	8	8	12	89
W913016.0001	W913016.I10X1201CIN	33	72	26	23	M16x1,5	19	19	8	24	8	10	12	89
W913020.0001	W913020.I12X1501CIN	33	84	33	30	M20x1,5	19	22	10	30	9	12	15	153



W802



KIERTEITETTY TERÄKSINEN LUKITUSTAPPI

Materiaalit:

(3) Ruostumaton teräsjousi (AISI 301).

W802:

(2) Kuusiomainen kierteitetty rengas sitkeää terästä.

(1) Lukitustapin tappiossa sitkeää karkaistua terästä.

W802CIN:

(2) Kuusiomainen kierteitetty rengas ruostumatonta terästä (AISI 303).

(1) Lukitustapin tappiossa ruostumatonta terästä (AISI 303).

Pinta:

Sileä.

Väri:

W802: Mustattu.

W802CIN: Käsittelemätön.

HUOMAA:

> Lukitustapin vartta varten tehtävään asennusreikään suositellaan toleranssia H7.

Erikoistilaukset:

- Ei mitään.

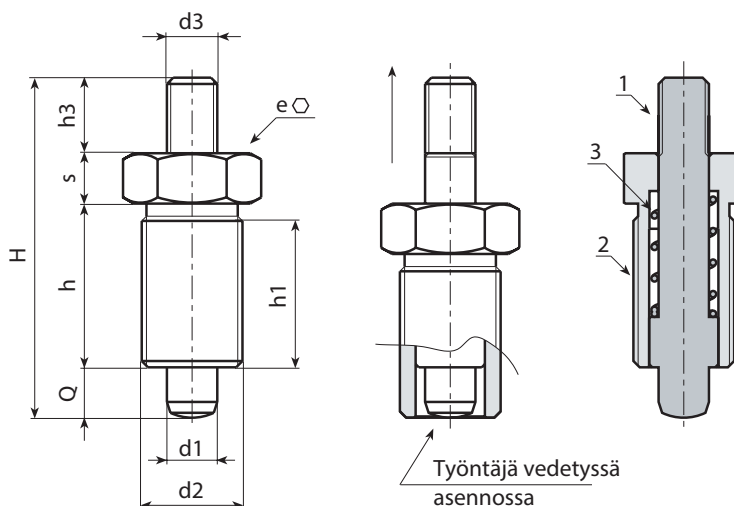
Huomio:

Tämä lukitustappiversio voidaan yhdistää mihin tahansa kierteitettyä holkilla varustettuun käsipyörään; tilattava erikseen (ks. lisäkuvat).



W802+F186

W802+H765



Versio W802 - mustattua terästä

Koodi	Art.	H	h	h1	d2	d3	h3	e	s	d1 -0,02 -0,04	Q	g
W802.0005	W802.R05	33	17	15	M10x1	M04	6	12	5	5	5	13
W802010.0002	W802010.R05M05	33	17	15	M10x1	M05	6	12	5	5	5	13
W802.0006	W802.R06	42	20	18	M12x1,5	M05	10	14	6	6	6	22
W802012.0002	W802012.R06M06	42	20	18	M12x1,5	M06	10	14	6	6	6	22
W802.0007	W802.R08	54	26	23	M16x1,5	M08	12	19	8	8	8	54
W802.0008	W802.R10	65	33	30	M20x1,5	M10	12	22	10	10	10	104
W802020.0002	W802020.R10M08	65	33	30	M20x1,5	M08	12	22	10	10	10	104

Versio W802 CIN - ruostumatonta terästä (AISI 303)



Koodi	Art.	H	h	h1	d2	d3	h3	e	s	d1 -0,02 -0,04	Q	g
W802.0001	W802.I05CIN	33	17	15	M10x1	M04	6	12	5	5	5	13
W802010.0001	W802010.I05M05CIN	33	17	15	M10x1	M05	6	12	5	5	5	13
W802.0002	W802.I06CIN	42	20	18	M12x1,5	M05	10	14	6	6	6	22
W802012.0001	W802012.I06M06CIN	42	20	18	M12x1,5	M06	10	14	6	6	6	22
W802.0003	W802.I08CIN	54	26	23	M16x1,5	M08	12	19	8	8	8	54
W802.0004	W802.I10CIN	65	33	30	M20x1,5	M10	12	22	10	10	10	104
W802020.0001	W802020.I10M08CIN	65	33	30	M20x1,5	M08	12	22	10	10	10	104



W803



C40

AISI 303



KIERTEITETTY TERÄKSINEN LUKITUSTAPPI JA LUKITUSMUTTERI

Materiaalit:

(3) Ruostumaton teräsjousi (AISI 301).

W803:

(2) Kuusiomainen kierteitetty rengas sitkeää terästä.

(1) Lukitustapin tappiosa sitkeää karkaistua terästä.

(4) Teräksinen kierteitetty lukitusmutteri (UNI 5589).

W803CIN:

(2) Kuusiomainen kierteitetty rengas ruostumatonta terästä (AISI 303).

(1) Lukitustapin tappiosa ruostumatonta terästä (AISI 303).

(4) Kierteitetty lukitusmutteri ruostumatonta terästä (AISI 304) (UNI 5589).

Pinta:

Sileä.

Väri:

W803: Mustattu.

W803CIN: Käsittelemätön.

HUOMAA:

> Lukitustapin vartta varten tehtävään asennusreikään suositellaan toleranssia H7.

> Mutteri toimitetaan koottuna.

Erikoistilaukset:

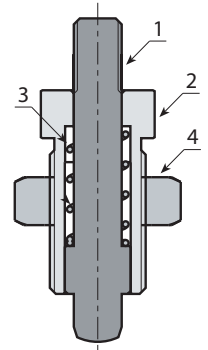
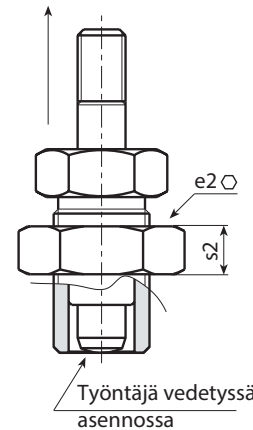
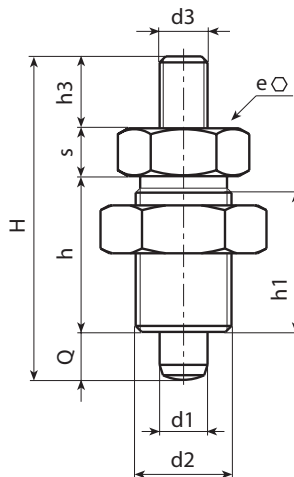
- Tilauksesta mutteri voidaan toimittaa irrallisena.

Huomio:

Tämä lukitustappiversio voidaan yhdistää mihin tahansa kierteitettyllä holkillä varustettuun käsipyörään; tilattava erikseen (ks. lisäkuvat).



W802+G730



Versio W803 - mustattua terästä

Koodi	Art.	H	h	h1	d2	d3	h3	e	s	e2	s2	d1 -0,02 -0,04	Q	g
W803.0006	W803.R05	33	17	15	M10x1	M04	6	12	5	17	6	5	5	20
W803010.0002	W803010.R05M05	33	17	15	M10x1	M05	6	12	5	17	6	5	5	20
W803.0007	W803.R06	42	20	18	M12x1,5	M05	10	14	6	19	7	6	6	32
W803012.0002	W803012.R06M06	42	20	18	M12x1,5	M06	10	14	6	19	7	6	6	32
W803.0008	W803.R08	54	26	23	M16x1,5	M08	12	19	8	24	8	8	8	62
W803.0009	W803.R10	65	33	30	M20x1,5	M10	12	22	10	30	9	10	10	134
W803020.0001	W803020.R10M08	65	33	30	M20x1,5	M08	12	22	10	30	9	10	10	134

Versio W803 CIN - ruostumatonta terästä (AISI 303)

INOX

Koodi	Art.	H	h	h1	d2	d3	h3	e	s	e2	s2	d1 -0,02 -0,04	Q	g
W803.0001	W803.i05CIN	33	17	15	M10x1	M04	6	12	5	17	6	5	5	20
W803010.0001	W803010.i05M05CIN	33	17	15	M10x1	M05	6	12	5	17	6	5	5	20
W803.0002	W803.i06CIN	42	20	18	M12x1,5	M05	10	14	6	19	7	6	6	32
W803012.0001	W803012.i06M06CIN	42	20	18	M12x1,5	M06	10	14	6	19	7	6	6	32
W803.0003	W803.i08CIN	54	26	23	M16x1,5	M08	12	19	8	24	8	8	8	62
W803.0004	W803.i10CIN	65	33	30	M20x1,5	M10	12	22	10	30	9	10	10	134
W803020.0002	W803020.i10M08CIN	65	33	30	M20x1,5	M08	12	22	10	30	9	10	10	134



W910



KIERTEITETTY TERÄKSINEN LUKITUSTAPPI JA PIDENNETTY KÄRKIKAPPALE

Materiaalit:

(3) Ruostumaton teräsjousi (AISI 301).

W910:

(2) Kuusiomainen kierteitetty rengas sitkeää terästä.

(1) Lukitustapin tappiossa sitkeää karkaistua terästä.

W910CIN:

(2) Kuusiomainen kierteitetty rengas ruostumatonta terästä (AISI 303).

(1) Lukitustapin tappiossa ruostumatonta terästä (AISI 303).

Pinta:

Sileä.

Väri:

W910: Mustattu.

W910CIN: Käsittelemätön.

HUOMAA:

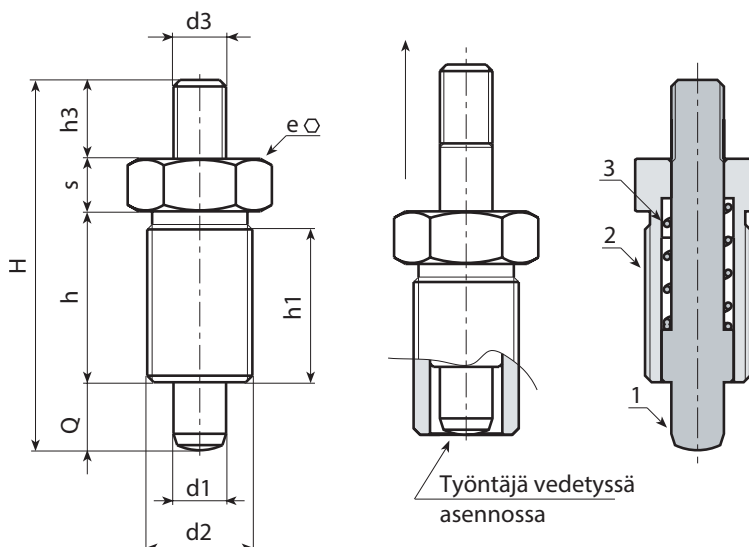
> Lukitustapin vartta varten tehtävään asennusreikään suositellaan toleranssia H7.

Erikoistilaukset:

- Ei mitään.

Huomio:

Tämä lukitustappiversio voidaan yhdistää mihin tahansa kierteitettyllä holkillä varustettuun käsipyörään; tilattava erikseen (ks. lisäkuvat).



Versio W910 - mustattua terästä

Koodi	Art.	H	h	h1	d2	d3	h3	e	s	d1 -0,02 -0,04	Q	g
W910010.0001	W910010.Q05X08	36	17	15	M10x1	M04	6	12	5	5	8	13
W910012.0002	W910012.Q06X09	45	20	18	M12x1,5	M05	10	14	6	6	9	22
W910016.0003	W910016.Q08X12	58	26	23	M16x1,5	M08	12	19	8	8	12	54
W910016.0004	W910016.Q10X12	58	26	23	M16x1,5	M08	12	19	8	10	12	55
W910020.0002	W910020.Q12X15	70	33	30	M20x1,5	M10	12	22	10	12	15	104

Versio W910 CIN - ruostumatonta terästä (AISI 303)

INOX

Koodi	Art.	H	h	h1	d2	d3	h3	e	s	d1 -0,02 -0,04	Q	g
W910010.0002	W910010.I05X08CIN	36	17	15	M10x1	M04	6	12	5	5	8	13
W910012.0001	W910012.I06X09CIN	45	20	18	M12x1,5	M05	10	14	6	6	9	22
W910016.0001	W910016.I08X12CIN	58	26	23	M16x1,5	M08	12	19	8	8	12	54
W910016.0002	W910016.I10X12CIN	58	26	23	M16x1,5	M08	12	19	8	10	12	55
W910020.0001	W910020.I12X15CIN	70	33	30	M20x1,5	M10	12	22	10	12	15	104



W911



C40

AISI 303



KIERTEITETTY TERÄKSINEN LUKITUSTAPPI, PIDENNETTY KÄRKIKAPPALE JA LUKITUSMUTTERI

Materiaalit:

(3) Ruostumaton teräsjousi (AISI 301).

W911:

(2) Kuusiomainen kierteitetty rengas sitkeää terästä.

(1) Lukitustapin tappiosa sitkeää karkaistua terästä.

(4) Teräksinen kierteitetty lukitusmutteri (UNI 5589).

W911CIN:

(2) Kuusiomainen kierteitetty rengas ruostumatonta terästä (AISI 303).

(1) Lukitustapin tappiosa ruostumatonta terästä (AISI 303).

(4) Kierteitetty lukitusmutteri ruostumatonta terästä (AISI 304) (UNI 5589).

Pinta:

Sileä.

Väri:

W911: Mustattu.

W911CIN: Käsittelemätön.

HUOMAA:

> Lukitustapin vartta varten tehtävään asennusreikään suositellaan toleranssia H7.

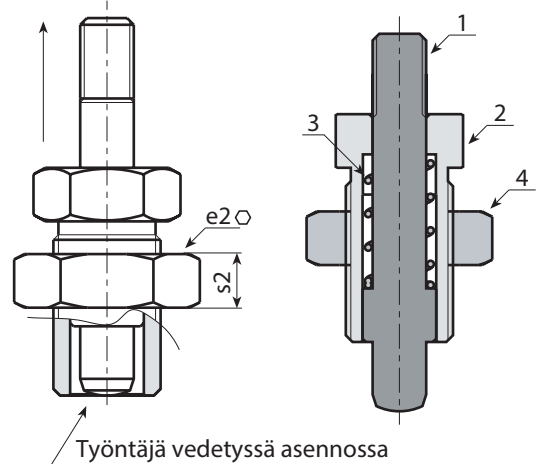
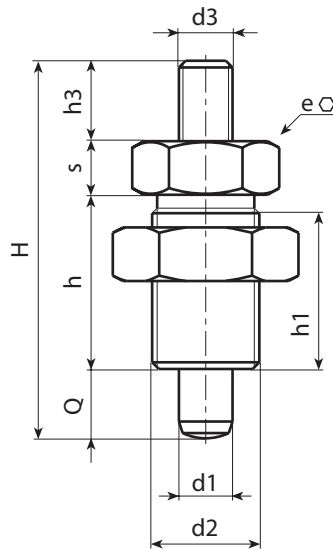
> Mutteri toimitetaan koottuna.

Erikoistilaukset:

- Tilauksesta mutteri voidaan toimittaa irrallisena.

Huomio:

Tämä lukitustappiversio voidaan yhdistää mihin tahansa kierteitettyllä holkillä varustettuun käsipyörään; tilattava erikseen (ks. lisäkuvat).



Versio W911 - mustattua terästä

Koodi	Art.	H	h	h1	d2	d3	h3	e	s	e2	s2	d1 -0,02 -0,04	Q	g
W911010.0001	W911010.Q05X08	36	17	15	M10x1	M04	6	12	5	17	6	5	8	20
W911012.0001	W911012.Q06X09	45	20	18	M12x1,5	M05	10	14	6	19	7	6	9	32
W911016.0001	W911016.Q08X12	58	26	23	M16x1,5	M08	12	19	8	24	8	8	12	62
W911016.0002	W911016.Q10X12	58	26	23	M16x1,5	M08	12	19	8	24	8	10	12	63
W911020.0001	W911020.Q12X15	70	33	30	M20x1,5	M10	12	22	10	30	9	12	15	134

Versio W911 CIN - ruostumatonta terästä (AISI 303)

INOX

Koodi	Art.	H	h	h1	d2	d3	h3	e	s	e2	s2	d1 -0,02 -0,04	Q	g
W911010.0002	W911010.I05X08CIN	36	17	15	M10x1	M04	6	12	5	17	6	5	8	20
W911012.0002	W911012.I06X09CIN	45	20	18	M12x1,5	M05	10	14	6	19	7	6	9	32
W911016.0003	W911016.I08X12CIN	58	26	23	M16x1,5	M08	12	19	8	24	8	8	12	62
W911016.0004	W911016.I10X12CIN	58	26	23	M16x1,5	M08	12	19	8	24	8	10	12	63
W911020.0002	W911020.I12X15CIN	70	33	30	M20x1,5	M10	12	22	10	30	9	12	15	134

W804



NUPPI, JOSSA TERÄKSINEN KIERTEITETTY JA RENKAATON LUKITUSTAPPI

Materiaalit:

(3) Ruostumaton teräsjousi (AISI 301).

(4) Sakaranuppi vahvistettua polyamidia. Ei irrotettavissa. Kestää öljyjä ja rasvoja.

W804:

(2) Kierteitetty runko sitkeää terästä, avainpesä.

(1) Lukitustapin tappiosa sitkeää karkaistua terästä.

W804CIN:

(2) Kierteitetty runko ruostumatonta terästä (AISI 303), avainpesä.

(1) Lukitustapin tappiosa ruostumatonta terästä (AISI 303).

Pinta:

(4) Satinoitu.

(1-2) Sileä.

Väri:

(4) Musta (RAL 9011).

W804:

(1-2) Mustattu.

W804CIN:

(1-2) Käsittelemätön.

Kiinnitysavain:

Tilauksesta on saatavana kiristysavain, koodi W807.

HUOMAA:

> Lukitustapin vartta varten tehtävään asennusreikään suositellaan toleranssia H7.

Erikoistilaukset:

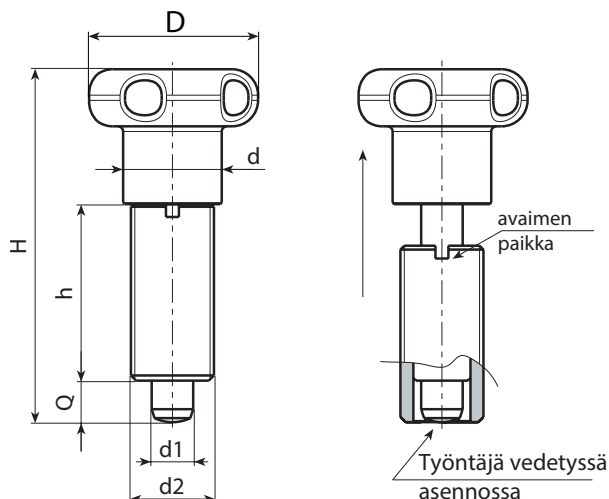
- Määrästä riippuen nuppi voidaan toimittaa tilauksesta väritaulukon mukaisesti [sivulla].
- Tilauksesta on mahdollista toimittaa kiristysavaimet.



W807



W805+W807



Versio W804 - mustattua terästä

Koodi	Art.	D	H	h	d2	d	d1 -0,02 -0,04	Q	g	Avain
W804.0005	W804.Q0501	22	45	22	M10x1	12	5	5	16	W807.05
W804.0006	W804.Q0601	27	54	26	M12x1,5	14	6	6	28	W807.06
W804.0007	W804.Q0801	33	68	34	M16x1,5	19	8	8	64	W807.08
W804.0008	W804.Q1001	33	79	43	M20x1,5	19	10	10	113	W807.10

Versio W804 CIN - ruostumatonta terästä (AISI 303)

INOX

Koodi	Art.	D	H	h	d2	d	d1 -0,02 -0,04	Q	g	Avain
W804.0001	W804.I0501CIN	22	45	22	M10x1	12	5	5	16	W807.05
W804.0002	W804.I0601CIN	27	54	26	M12x1,5	14	6	6	28	W807.06
W804.0003	W804.I0801CIN	33	68	34	M16x1,5	19	8	8	64	W807.08
W804.0004	W804.I1001CIN	33	79	43	M20x1,5	19	10	10	113	W807.10



W805



PA6
+G.F.

AISI
303

C40

UL94
HB



NUPPI, JOSSA TERÄKSINEN KIERTEITETTY JA RENKAATON LUKITUSTAPPI - MUKANA LUKITUSMUTTERI

Materiaalit:

- (3) Ruostumaton teräsjousi (AISI 301).
(4) Sakaranuppi vahvistettua polyamidia. Ei irrotettavissa. Kestää öljyjä ja rasvoja.

W805:

- (2) Kierteitetty runko sitkeää terästä, avainpesä.
(1) Lukitustapin tappiossa sitkeää karkaistua terästä.
(5) Teräksinen kierteitetty lukitusmutteri (UNI 5589).

W805CIN:

- (2) Kierteitetty runko ruostumatonta terästä (AISI 303), avainpesä.
(1) Lukitustapin tappiossa ruostumatonta terästä (AISI 303).
(5) Kierteitetty lukitusmutteri ruostumatonta terästä (AISI 304) (UNI 5589).

Pinta:

- (4) Satinoitu.
(1-2-5) Sileä.

Väri:

- (4) Musta (RAL 9011).

W805:

- (1-2) Mustattu.

W805CIN:

- (1-2) Käsittelemätön.

Kiinnitysavain:

Tilauksesta on saatavana kiristysavain, koodi W807.

HUOMAA:

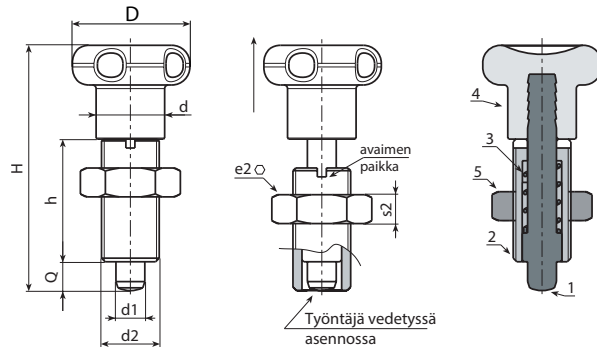
- > Lukitustapin vartta varten tehtävään asennusreikään suositellaan toleranssia H7.
> Mutteri toimitetaan koottuna.

Erikoistilaukset:

- Määrästä riippuen nuppi voidaan toimittaa tilauksesta väritaulukon mukaisesti [sivulla].
- Tilauksesta on mahdollista toimittaa kiristysavaimet.
- Tilauksesta mutteri voidaan toimittaa irrallisena.



W805+W807



W807

Versio W805 - mustattua terästä

Koodi	Art.	D	H	h	d2	d	e2	s2	d1 -0,02 -0,04	Q	g	Avain
W805.0006	W805.Q0501	22	45	22	M10x1	12	17	6	5	5	23	W807.05
W805.0008	W805.Q0601	27	54	26	M12x1,5	14	19	7	6	6	38	W807.06
W805.0009	W805.Q0801	33	68	34	M16x1,5	19	24	8	8	8	82	
W805.0011	W805.Q1001	33	79	43	M20x1,5	19	30	9	10	10	133	W807.10

Versio W805 CIN - ruostumatonta terästä (AISI 303)

Koodi	Art.	D	H	h	d2	d	e2	s2	d1 -0,02 -0,04	Q	g	Avain
W805.0001	W805.I0501CIN	22	45	22	M10x1	12	17	6	5	5	23	W807.05
W805.0002	W805.I0601CIN	27	54	26	M12x1,5	14	19	7	6	6	38	W807.06
W805.0003	W805.I0801CIN	33	68	34	M16x1,5	19	24	8	8	8	82	
W805.0005	W805.I1001CIN	33	79	43	M20x1,5	19	30	9	10	10	133	W807.10

INOX

W810



NUPPI, JOSSA TERÄKSINEN KIERTEITETTY LUKITUSTAPPI LUKITUKSEN KANSSA

Materiaalit:

(3) Ruostumaton teräsjousi (AISI 301).

(4) Sakaranuppi vahvistettua polyamidia. Ei irrotettavissa. Kestää öljyä ja rasvoja.

W810:

(2) Kuusiomainen kierteitetty rengas sitkeää terästä.

(1) Lukitustapin tappiossa sitkeää karkaistua terästä.

W810CIN:

(2) Kuusiomainen kierteitetty rengas ruostumatonta terästä (AISI 303).

(1) Lukitustapin tappiossa ruostumatonta terästä (AISI 303).

Pinta:

(4) Satinoitu.

(1-2) Sileä.

Väri:

(4) Musta (RAL 9011).

W810:

(1-2) Mustattu.

W810 CIN:

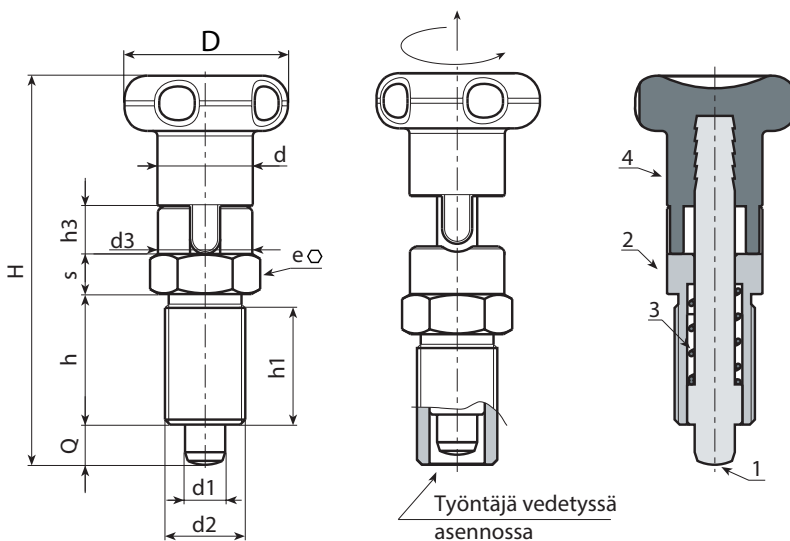
(1-2) Käsittelemätön.

HUOMAA:

> Lukitustapin vartta varten tehtävään asennusreikään suositellaan toleranssia H7.

Erikoistilaukset:

- Määrästä riippuen nuppi voidaan toimittaa tilauksesta väritaulukon mukaisesti [sivulla].



Versio W810 - mustattua terästä

Koodi	Art.	D	H	h	h1	h3	d3	d2	d	e	s	d1 -0,02 -0,04	Q	g
W810.0005	W810.Q0501	22	51.5	17	15	6.5	11.8	M10x1	12	12	5	5	5	22
W810.0006	W810.Q0601	27	61.5	20	18	7.5	13.8	M12x1,5	14	14	6	6	6	37
W810.0007	W810.Q0801	33	77.5	26	23	9.5	18.8	M16x1,5	19	19	8	8	8	87
W810.0008	W810.Q1001	33	90.5	33	30	11.5	18.8	M20x1,5	19	22	10	10	10	142

Versio W810 CIN - ruostumatonta terästä (AISI 303)

INOX

Koodi	Art.	D	H	h	h1	h3	d3	d2	d	e	s	d1 -0,02 -0,04	Q	g
W810.0001	W810.I0501CIN	22	51.5	17	15	6.5	11.8	M10x1	12	12	5	5	5	22
W810.0002	W810.I0601CIN	27	61.5	20	18	7.5	13.8	M12x1,5	14	14	6	6	6	37
W810.0003	W810.I0801CIN	33	77.5	26	23	9.5	18.8	M16x1,5	19	19	8	8	8	87
W810.0004	W810.I1001CIN	33	90.5	33	30	11.5	18.8	M20x1,5	19	22	10	10	10	142



W811



PA6
+G.F.

AISI
303

C40

UL94
HB



NUPPI, JOSSA TERÄKSINEN KIERTEITETTY LUKITUSTAPPI LUKITUKSEN KANSSA - MUKANA LUKITUSMUTTERI

Materiaalit:

- (3) Ruostumaton teräsjousi (AISI 301).
(4) Sakaranuppi vahvistettua polyamidia. Ei irrotettavissa. Kestää öljyjä ja rasvoja.

W811:

- (2) Kuusiomainen kierteitetty rengas sitkeää terästä.
(1) Lukitustapin tappiossa sitkeää karkaistua terästä.
(5) Teräksinen kierteitetty lukitusmutteri (UNI 5589).

W811 CIN:

- (2) Kuusiomainen kierteitetty rengas ruostumatonta terästä (AISI 303).
(1) Lukitustapin tappiossa ruostumatonta terästä (AISI 303).
(5) Kierteitetty lukitusmutteri ruostumatonta terästä (AISI 304) (UNI 5589).

Pinta:

- (4) Satinoitu.
(1-2-5) Sileä.

Väri:

- (4) Musta (RAL 9011).

W811:

- (1-2-5) Mustattu.

W811 CIN:

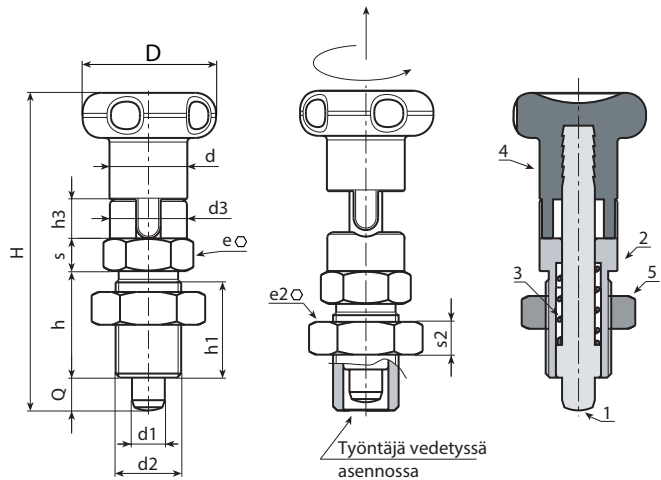
- (1-2-5) Käsittelemätön.

HUOMAA:

- > Lukitustapin vartta varten tehtävään asennusreikään suositellaan toleranssia H7.
> Mutteri toimitetaan koottuna.

Erikoistilaukset:

- Määrästä riippuen nuppi voidaan toimittaa tilauksesta väritaulukon mukaisesti [sivulla].
- Tilauksesta mutteri voidaan toimittaa irrallisena.



Versio W811 - mustattua terästä

Koodi	Art.	D	H	h	h1	h3	d3	d2	d	e	s	e2	s2	d1 -0,02 -0,04	Q	g
W811.0006	W811.Q0501	22	51.5	17	15	6.5	11.8	M10x1	12	12	5	17	6	5	5	29
W811.0007	W811.Q0601	27	61.5	20	18	7.5	13.8	M12x1,5	14	14	6	19	7	6	6	47
W811.0008	W811.Q0801	33	77.5	26	23	9.5	18.8	M16x1,5	19	19	8	24	8	8	8	105
W811.0009	W811.Q1001	33	90.5	33	30	11.5	18.8	M20x1,5	19	22	10	30	9	10	10	172

Versio W811 CIN - ruostumatonta terästä (AISI 303)

INOX

Koodi	Art.	D	H	h	h1	h3	d3	d2	d	e	s	e2	s2	d1 -0,02 -0,04	Q	g
W811.0001	W811.I0501CIN	22	51.5	17	15	6.5	11.8	M10x1	12	12	5	17	6	5	5	29
W811.0002	W811.I0601CIN	27	61.5	20	18	7.5	13.8	M12x1,5	14	14	6	19	7	6	6	47
W811.0003	W811.I0801CIN	33	77.5	26	23	9.5	18.8	M16x1,5	19	19	8	24	8	8	8	105
W811.0004	W811.I1001CIN	33	90.5	33	30	11.5	18.8	M20x1,5	19	22	10	30	9	10	10	172

W815



AISI
303

C40



KIERTEITETTY VIVULLINEN JA TERÄKSINEN LUKITUSTAPPI LUKITUKSEN KANSSA

Materiaalit:

(3) Vipu painevalettua zamakia.

W815:

(1) Lukitustapin tappiosa sitkeää karkaistua terästä.

(2) Sorvattu ja kierteitetty runko sitkeää terästä, lukituspesä.

(5) Jousi sinkittyä terästä.

W815CIN:

(1) Lukitustapin tappiosa ruostumatonta terästä (AISI 303).

(2) Sorvattu ja kierteitetty runko ruostumatonta (AISI 303) sitkeää terästä, lukituspesä.

(5) Ruostumaton teräsjousi (AISI 301).

Pinta:

(3) Satinoitu.

(1-2) Sileä.

Väri:

(3) Maalattu epoksijauheella, musta (RAL 9011).

W815: (1-2) Mustattu.

W815CIN: (1-2) Käsittelemätön.

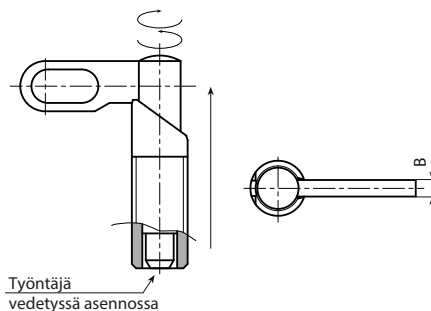
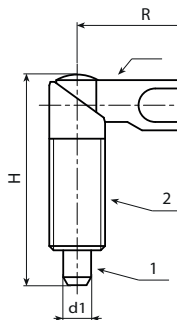
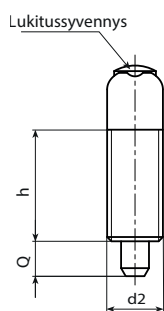
HUOMAA:

> Lukitustapin vartta varten tehtävään asennusreikään suositellaan toleranssia H7.

Erikoistilaukset:

- Määrästä riippuen voidaan kierteitys tilauksesta toimittaa vakiotyyppisellä karkeakierteellä.

Lukitustappi voidaan lukita taaksevedettyyn asentoon kiertämällä vipua 180° ja nostamalla sitä, kunnes se jää kiinni kyseiseen loveen.



Versio W815 - mustattua terästä

Koodi	Art.	R	H	h	A	B	d2	d1 -0,02 -0,04	Q	g
W81510.0004	W81510.V04	25	38	20	9	3	M10x1	4	6	18
W81510.0005	W81510.V05	25	38	20	9	3	M10x1	5	6	19
W81510.0006	W81510.V06	25	38	20	9	3	M10x1	6	6	21
W81512.0004	W81512.V05	30	47	25	11	3,5	M12X1,5	5	8	30
W81512.0005	W81512.V06	30	47	25	11	3,5	M12X1,5	6	8	30
W81512.0006	W81512.V08	30	47	25	11	3,5	M12X1,5	8	8	33
W81516.0004	W81516.V06	40	60,5	32	14,5	5	M16x1,5	6	10	73
W81516.0005	W81516.V08	40	60,5	32	14,5	5	M16x1,5	8	10	75
W81516.0006	W81516.V10	40	60,5	32	14,5	5	M16x1,5	10	10	77
W81520.0004	W81520.V08	50	70	35	18	6	M20x1,5	8	12	137
W81520.0005	W81520.V10	50	70	35	18	6	M20x1,5	10	12	173
W81520.0006	W81520.V12	50	70	35	18	6	M20x1,5	12	12	143

Versio W815 CIN - ruostumatonta terästä (AISI 303)

INOX

Koodi	Art.	R	H	h	A	B	d2	d1 -0,02 -0,04	Q	g
W81510.0001	W81510.I04CIN	25	38	20	9	3	M10x1	4	6	18
W81510.0002	W81510.I05CIN	25	38	20	9	3	M10x1	5	6	19
W81510.0003	W81510.I06CIN	25	38	20	9	3	M10x1	6	6	21
W81512.0001	W81512.I05CIN	30	47	25	11	3,5	M12X1,5	5	8	30
W81512.0002	W81512.I06CIN	30	47	25	11	3,5	M12X1,5	6	8	30
W81512.0003	W81512.I08CIN	30	47	25	11	3,5	M12X1,5	8	8	33
W81516.0001	W81516.I06CIN	40	60,5	32	14,5	5	M16x1,5	6	10	73
W81516.0002	W81516.I08CIN	40	60,5	32	14,5	5	M16x1,5	8	10	75
W81516.0003	W81516.I10CIN	40	60,5	32	14,5	5	M16x1,5	10	10	77
W81520.0001	W81520.I08CIN	50	70	35	18	6	M20x1,5	8	12	137
W81520.0002	W81520.I10CIN	50	70	35	18	6	M20x1,5	10	12	142
W81520.0003	W81520.I12CIN	50	70	35	18	6	M20x1,5	12	12	143

W816



AISI 303

C40



KIERTEITETTY VIVULLINEN JA TERÄKSINEN LUKITUSTAPPI LUKITUKSEN KANSSA - MUKANA MUTTERI

Materiaalit:

(3) Vipu painevalettua zamakia.

W816:

- (1) Lukitustapin tappiosa sitkeää karkaistua terästä.
- (2) Sorvattu ja kierteitetty runko sitkeää terästä, lukituspesä.
- (4) Teräksinen kierteitetty lukitusmutteri (UNI 5589).
- (5) Jousi sinkittyä terästä.

W816CIN:

- (1) Lukitustapin tappiosa ruostumatonta terästä (AISI 303).
- (2) Sorvattu ja kierteitetty runko ruostumatonta (AISI 303) sitkeää terästä, lukituspesä.
- (4) Kierteitetty lukitusmutteri ruostumatonta terästä (AISI 304) (UNI 5589).
- (5) Ruostumaton teräsjoussi (AISI 301).

Pinta:

- (3) Satinoitu.
(1-2-4) Sileä.

Väri:

(3) Maalattu epoksijauheella, musta (RAL 9011).

W816: (1-2-4) Mustattu.

W816CIN: (1-2-4) Käsittelemätön.

HUOMAA:

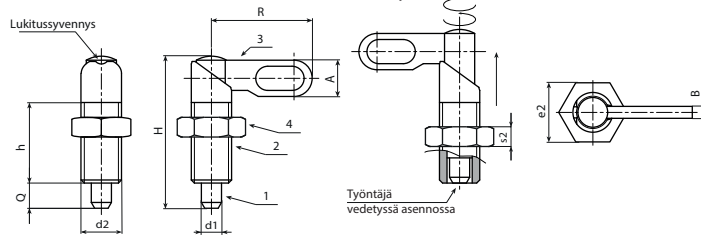
- > Lukitustapin vartta varten tehtävään asennusreikään suositellaan toleranssia H7.
- > Mutteri toimitetaan koottuna.

Erikoistilaukset:

- Määrästä riippuen voidaan kierteitys tilauksesta toimittaa vakiotyyppisellä karkeakierteellä.
- Tilauksesta mutteri voidaan toimittaa irrallisena.



Lukitustappi voidaan lukita taaksevedettyyn asentoon kiertämällä vipua 180° ja nostamalla sitä, kunnes se jää kiinni kyseiseen loveen.



Versio W816 - mustattua terästä

Koodi	Art.	R	H	h	A	B	d2	e2	s2	d1 -0,02 -0,04	Q	g
W81610.0004	W81610.V04	25	38	20	9	3	M10x1	17	6	4	6	25
W81610.0005	W81610.V05	25	38	20	9	3	M10x1	17	6	5	6	26
W81610.0006	W81610.V06	25	38	20	9	3	M10x1	17	6	6	6	28
W81612.0005	W81612.V05	30	47	25	11	3.5	M12X1,5	19	7	5	8	40
W81612.0006	W81612.V06	30	47	25	11	3.5	M12X1,5	19	7	6	8	40
W81612.0008	W81612.V08	30	47	25	11	3.5	M12X1,5	19	7	8	8	43
W81616.0004	W81616.V06	40	60,5	32	14,5	5	M16x1,5	24	8	6	10	91
W81616.0005	W81616.V08	40	60,5	32	14,5	5	M16x1,5	24	8	8	10	93
W81616.0006	W81616.V10	40	60,5	32	14,5	5	M16x1,5	24	8	10	10	95
W81620.0004	W81620.V08	50	70	35	18	6	M20x1,5	30	9	8	12	168
W81620.0005	W81620.V10	50	70	35	18	6	M20x1,5	30	9	10	12	173
W81620.0006	W81620.V12	50	70	35	18	6	M20x1,5	30	9	12	12	174

Versio W816 CIN - ruostumatonta terästä (AISI 303)

INOX

Koodi	Art.	R	H	h	A	B	d2	e2	s2	d1 -0,02 -0,04	Q	g
W81610.0001	W81610.I04CIN	25	38	20	9	3	M10x1	17	6	4	6	25
W81610.0002	W81610.I05CIN	25	38	20	9	3	M10x1	17	6	5	6	26
W81610.0003	W81610.I06CIN	25	38	20	9	3	M10x1	17	6	6	6	28
W81612.0001	W81612.I05CIN	30	47	25	11	3.5	M12X1,5	19	7	5	8	40
W81612.0002	W81612.I06CIN	30	47	25	11	3.5	M12X1,5	19	7	6	8	40
W81612.0003	W81612.I08CIN	30	47	25	11	3.5	M12X1,5	19	7	8	8	43
W81616.0001	W81616.I06CIN	40	60,5	32	14,5	5	M16x1,5	24	8	6	10	91
W81616.0002	W81616.I08CIN	40	60,5	32	14,5	5	M16x1,5	24	8	8	10	93
W81616.0003	W81616.I10CIN	40	60,5	32	14,5	5	M16x1,5	24	8	10	10	95
W81620.0001	W81620.I08CIN	50	70	35	18	6	M20x1,5	30	9	8	12	168
W81620.0002	W81620.I10CIN	50	70	35	18	6	M20x1,5	30	9	10	12	173
W81620.0003	W81620.I12CIN	50	70	35	18	6	M20x1,5	30	9	12	12	174

W720CIN W721CIN



INOX

KIERTEITETYLLÄ LUKITUSTAPILLA VARUSTETTU NUPPI KOKONAAN RUOSTUMATONTA TERÄSTÄ, MUTTERILLA JA ILMAN MUTTERIA

Materiaalit:

- (1) Lukitustapin tappiosa ruostumatonta terästä (AISI 303).
- (2) Kuusiomainen kierteitetty rengas ruostumatonta terästä (AISI 303).
- (3) Ruostumaton teräsjousi (AISI 301).
- (4) Sorvattu sakaranuppi ruostumatonta terästä (AISI 303).

Versio W721CIN:

- (6) Kierteitetty lukitusmutteri ruostumatonta terästä (AISI 304) (UNI 5589).

Pinta:

Satinoitu.

Väri:

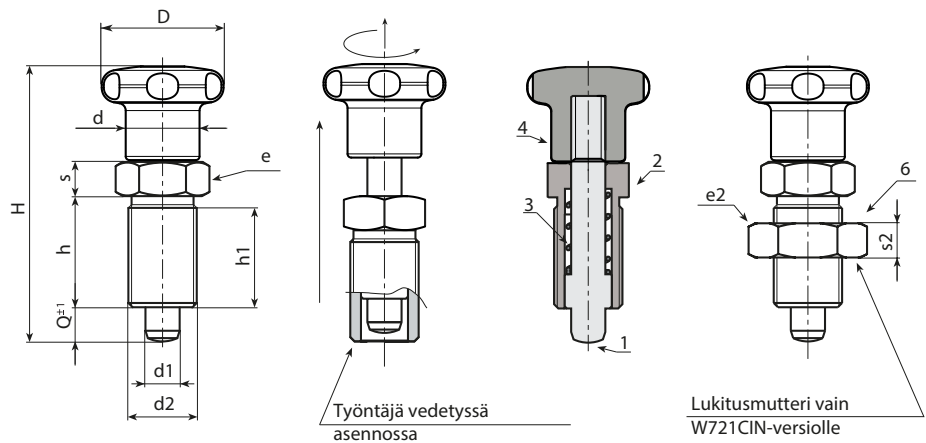
Käsittelemätön.

HUOMAA:

- > Lukitustapin vartta varten tehtävään asennusreikään suositellaan toleranssia H7.
- > Mutteri toimitetaan koottuna (vain versiolle W721CIN).

Erikoistilaukset:

- Määrästä riippuen tilauksesta lukitustappi voidaan toimittaa täysin irrallisena.
- Tilauksesta mutteri voidaan toimittaa irrallisena.



Versio W721CIN - mutterin kanssa

Koodi	Art.	D	H	h	h1	d2	d	e	s	e2	s2	d1 -0,02 -0,04	Q	g
W721.0001	W721.I0501CIN	22	45	17	15	M10x1	12	12	5	17	6	5	5	-
W721.0002	W721.I0601CIN	27	54	20	18	M12x1,5	14	14	6	19	7	6	6	-
W721.0003	W721.I0801CIN	32	67	26	23	M16x1,5	19	19	8	24	8	8	8	-
W721.0004	W721.I1001CIN	32	79	33	30	M20x1,5	20	22	10	30	9	10	10	220

Versio W720CIN - ilman mutteria

Koodi	Art.	D	H	h	h1	d2	d	e	s	d1 -0,02 -0,04	Q	g
W720.0001	W720.I0501CIN	22	45	17	15	M10x1	12	12	5	5	5	-
W720.0002	W720.I0601CIN	27	54	20	18	M12x1,5	14	14	6	6	6	-
W720.0003	W720.I0801CIN	32	67	26	23	M16x1,5	19	19	8	8	8	-
W720.0004	W720.I1001CIN	32	79	33	30	M20x1,5	20	22	10	10	10	190

W722CIN W723CIN



KIERTEITETYLLÄ LUKITUSTAPILLA VARUSTETTU NUPPI KOKONAAN RUOSTUMATONTA TERÄSTÄ, MUKANA LUKITUS - MUTTERILLA JA

Materiaalit:

- (1) Lukitustapin tappiosa ruostumatonta terästä (AISI 303).
- (2) Kuusiomainen kierteitetty rengas ruostumatonta terästä (AISI 303).
- (3) Ruostumaton teräsjousi (AISI 301).
- (4) Sorvattu sakaranuppi ruostumatonta terästä (AISI 303).
- (6) Kierteitetty lukitusmutteri ruostumatonta terästä (AISI 304) (UNI 5589) (vain versiolle W723CIN).

Pinta:

Satinoitu.

Väri:

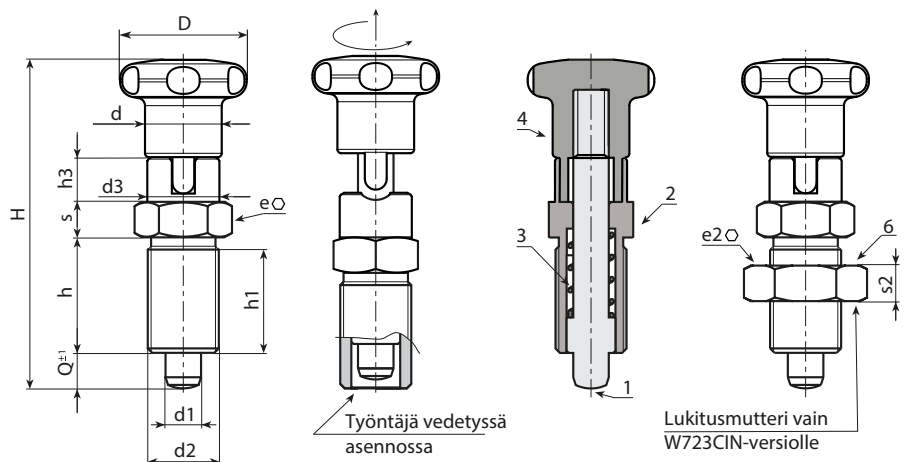
Käsittelemätön.

HUOMAA:

- > Lukitustapin vartta varten tehtävään asennusreikään suositellaan toleranssia H7.
- > Mutteri toimitetaan koottuna (vain versiolle W723CIN).

Erikoistilaukset:

- Määrästä riippuen tilauksesta lukitustappi voidaan toimittaa täysin irrallisena.
- Tilauksesta mutteri voidaan toimittaa irrallisena.



Versio W722 CIN - ilman mutteria

Koodi	Art.	D	H	h	h1	h3	d2	d	d3	e	s	d1 -0,02 -0,04	Q	g
W722.0001	W722.I0501CIN	22	52	17	15	6.5	M10x1	12	12	12	5	5	5	-
W722.0002	W722.I0601CIN	27	61	20	18	7.5	M12x1,5	14	14	14	6	6	6	-
W722.0004	W722.I0801CIN	32	77	26	23	9.5	M16x1,5	19	19	19	8	8	8	-
W722.0005	W722.I1001CIN	33	90	33	30	11.5	M20x1,5	19	19	22	10	10	10	210

Versio W723 CIN - mutterin kanssa

Koodi	Art.	D	H	h	h1	h3	d3	d2	d	e	s	e2	s2	d1 -0,02 -0,04	Q	g
W723.0001	W723.I0501CIN	22	52	17	15	6.5	12	M10x1	12	12	5	17	6	5	5	-
W723.0002	W723.I0601CIN	27	61	20	18	7.5	14	M12x1,5	14	14	6	19	7	6	6	-
W723.0004	W723.I0801CIN	32	77	26	23	9.5	19	M16x1,5	19	19	8	24	8	8	8	-
W723.0005	W723.I1001CIN	33	90	33	30	11.5	19	M20x1,5	20	22	10	30	9	10	10	240

W735CIN W736CIN



INOX

KIERTEITETYLLÄ LUKITUSTAPILLA VARUSTETTU NUPPI KOKONAAN RUOSTUMATONTA TERÄSTÄ - MUTTERILLA TAI ILMAN MUTTERIA

Materiaalit:

- (1) Lukitustapin tappiosa ruostumatonta terästä (AISI 303).
- (2) Lukitustapin runko kierteitetty, ruostumatonta terästä (AISI 303).
- (3) Ruostumaton teräsjousi (AISI 301).
- (4) Sorvattu sakaranuppi ruostumatonta terästä (AISI 303).
- (5) Kierteitetty lukitusmutteri ruostumatonta terästä (AISI 304) (UNI 5589) (vain versiolle W736CIN).

Pinta:

Satinoitu.

Väri:

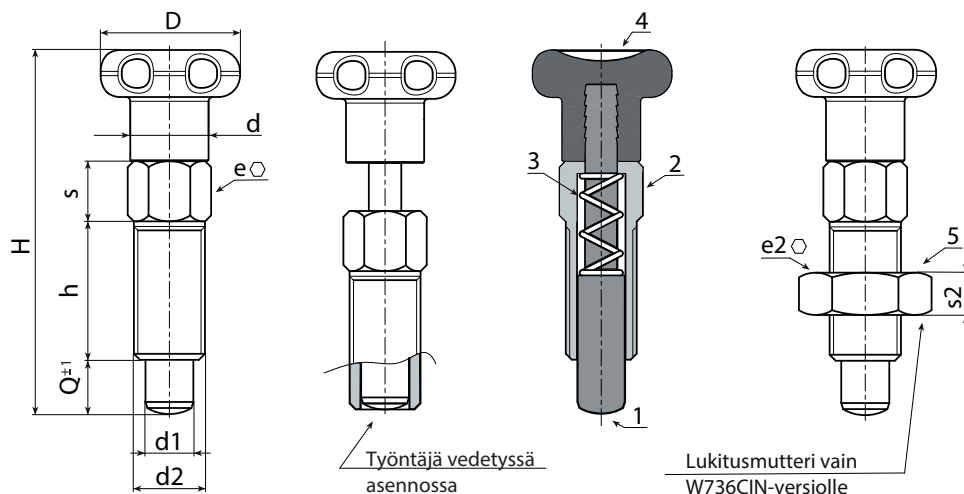
Käsitlemätön.

HUOMAA:

- > Lukitustapin vartta varten tehtävään asennusreikään suositellaan toleranssia H7.
- > Mutteri toimitetaan koottuna (vain versiolle W736CIN).

Erikoistilaukset:

- Tilauksesta lukitustappi voidaan toimittaa täysin irrallisena.
- Tilauksesta mutteri voidaan toimittaa irrallisena.



Versio W735CIN - ilman mutteria

Koodi	Art.	D	d	H	h	e	s	d2	d1 -0,02 -0,04	Q	g
W735.0001	W735.I05CIN	18	9	42	16	8	6	M8	5	5	21
W735.0002	W735.I06CIN	22	11	52	20	10	7,5	M10	6	6	23
W735.0003	W735.I08CIN	24	13	61	24	12	9	M12	8	8	69

Versio W736CIN - mutterin kanssa

Koodi	Art.	D	d	H	h	e	s	d2	e2	s2	d1 -0,02 -0,04	Q	g
W736.0001	W736.I05CIN	18	9	42	16	8	6	M8	13	5	5	5	30
W736.0002	W736.I06CIN	22	11	52	20	10	7,5	M10	17	6	6	6	55
W736.0003	W736.I08CIN	24	13	61	24	12	9	M12	19	7	8	8	71

W737CIN W738CIN



INOX

KIERTEITETYLLÄ LUKITUSTAPILLA VARUSTETTU NUPPI KOKONAAN RUOSTUMATONTA TERÄSTÄ, MUKANA LUKITUS - MUTTERILLA TAI

Materiaalit:

- (1) Lukitustapin tappiosa ruostumatonta terästä (AISI 303).
- (2) Lukitustapin runko kierteitetty, mukana lukitus, ruostumatonta terästä (AISI 303).
- (3) Ruostumaton teräsjousi (AISI 301).
- (4) Sorvattu sakaranuppi ruostumatonta terästä (AISI 303).
- (5) Kierteitetty lukitusmutteri ruostumatonta terästä (AISI 304) (UNI 5589) (vain versiolle W738CIN).

Pinta:

Satinoitu.

Väri:

Käsittelemätön.

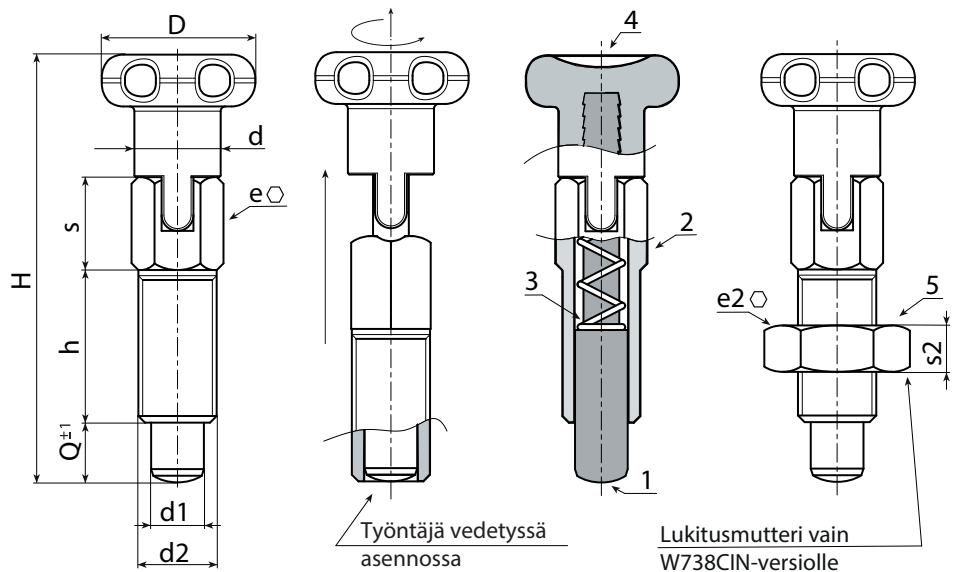
HUOMAA:

> Lukitustapin vartta varten tehtävään asennusreikään suositellaan toleranssia H7.

> Mutteri toimitetaan koottuna (vain versiolle W738CIN).

Erikoistilaukset:

- Tilauksesta lukitustappi voidaan toimittaa täysin irrallisena.
- Tilauksesta mutteri voidaan toimittaa irrallisena.



Versio W737 - ilman mutteria

Koodi	Art.	D	d	H	h	e	s	d2	d1 -0,02 -0,04	Q	g
W737.0001	W737.I05CIN	18	9	46	16	8	10	M08	5	5	26
W737.0002	W737.I06CIN	22	11	55	20	10	11	M10	6	6	53
W737.0003	W737.I08CIN	24	13	66	24	12	14	M12	8	8	74

Versio W738 CIN - mutterin kanssa

Koodi	Art.	D	d	H	h	e	s	d2	e2	s2	d1 -0,02 -0,04	Q	g
W738.0001	W738.I05CIN	18	9	46	16	8	10	M08	13	5	5	5	26
W738.0002	W738.I06CIN	22	11	55	20	10	11	M10	17	6	6	6	71
W738.0003	W738.I08CIN	24	13	66	24	12	14	M12	19	7	8	8	110

W793



PA6
+G.F.

UL94
HB

RoHS
COMPLIANT

NUPPI, JOSSA TERÄKSINEN KIERTEITETTY LUKITUSTAPPI LUKITUKSEN KANSSA

Materiaalit:

(1) Lukitustapin tappiosa ruostumatonta terästä (AISI 303).
(4) Sakaranuppi vahvistettua polyamidia. Ei irrotettavissa. Kestää öljyä ja rasvoja.

W793:

(2) Lukitustapin runko kierteitetty, mukana lukitus, automaattiterästä.
(3) Jousi sinkittyä terästä.

W793 CIN:

(2) Lukitustapin runko kierteitetty, mukana lukitus, ruostumatonta terästä (AISI 303).
(3) Ruostumaton teräsjousi (AISI 301).

Pinta:

(4) Satinoitu.
(1-2-3) Sileä.

Väri:

(4) Musta (RAL 9011).

W793:

(2) Sinkitty.

W793 CIN:

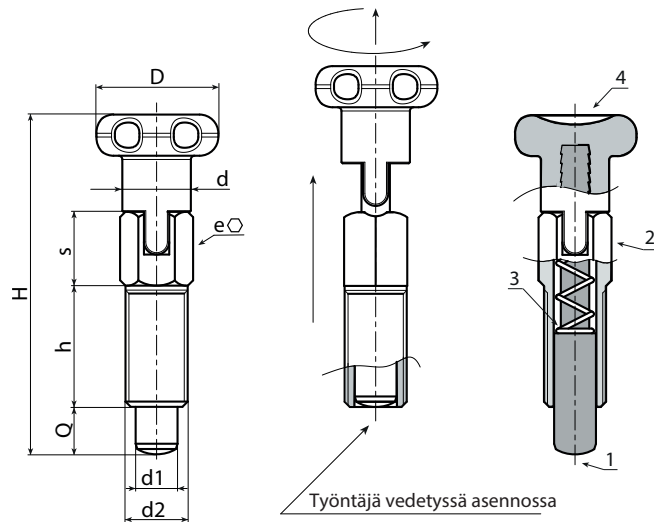
(1-2) Käsittelemätön.

HUOMAA:

> Lukitustapin vartta varten tehtävään asennusreikään suositellaan toleranssia H7.

Erikoistilaukset:

- Ei mitään.



Versio W793 - sinkittyä terästä

Koodi	Art.	D	d	H	h	e	s	d2	d1 -0,02 -0,04	Q	g
W793.0001	W793.J0401	14	7	36	12	6	8	M6	4	4	5
W793.0003	W793.J0501	18	9	46	16	8	10	M8	5	5	11
W793.0005	W793.J0601	22	11	55	20	10	11	M10	6	6	24
W793.0007	W793.J0801	21	12,5	64	20,5	12	14	M12	8	8	39

Versio W793 CIN - ruostumatonta terästä (AISI 303)

INOX

Koodi	Art.	D	d	H	h	e	s	d2	d1 -0,02 -0,04	Q	g
W793.0002	W793.J0401CIN	14	7	36	12	6	8	M6	4	4	5
W793.0004	W793.J0501CIN	18	9	46	16	8	10	M8	5	5	11
W793.0006	W793.J0601CIN	22	11	55	20	10	11	M10	6	6	24
W793.0008	W793.J0801CIN	21	12,5	64	20,5	12	14	M12	8	8	39

W794



NUPPI, JOSSA TERÄKSINEN KIERTEITETTY LUKITUSTAPPI LUKITUKSEN KANSSA - MUKANA MUTTERI

Materiaalit:

(1) Lukitustapin tappiosa ruostumatonta terästä (AISI 303).
 (4) Sakaranuppi vahvistettua polyamidia. Ei irrotettavissa. Kestää öljyjä ja rasvoja.

W794:

(2) Lukitustapin runko kierteitetty, mukana lukitus, automaattiterästä.
 (3) Jousi sinkittyä terästä.
 (5) Teräksinen kierteitetty lukitusmutteri (UNI 5589).

W794 CIN:

(2) Lukitustapin runko kierteitetty, mukana lukitus, ruostumatonta terästä (AISI 303).
 (3) Ruostumaton teräsjousi (AISI 301).
 (5) Kierteitetty lukitusmutteri ruostumatonta terästä (AISI 304) (UNI 5589).

Pinta:

(4) Satinoitu.
 (1-2-5) Sileä.

Väri:

(4) Musta (RAL 9011).

W794:

(2-5) Sinkitty.

W794 CIN:

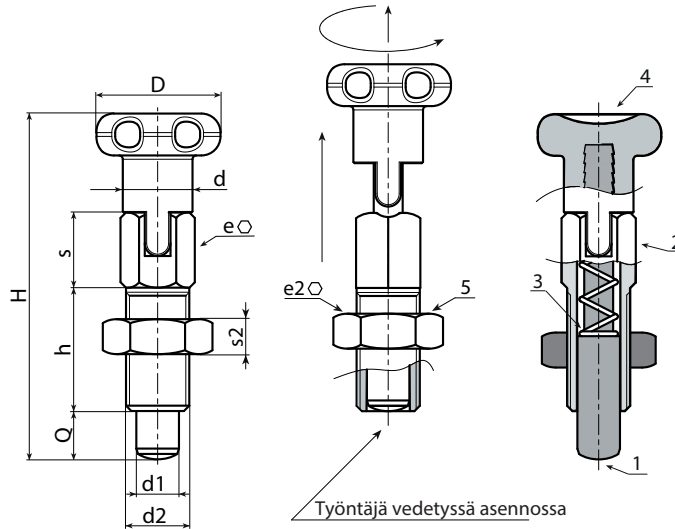
(1-2-5) Käsittelemätön.

HUOMAA:

> Lukitustapin vartta varten tehtävään asennusreikään suositellaan toleranssia H7.
 > Mutteri toimitetaan koottuna.

Erikoistilaukset:

- Tilauksesta mutteri voidaan toimittaa irrallisena.



Versio W794 - sinkittyä terästä

Koodi	Art.	D	d	H	h	e	s	d2	e2	s2	d1 -0,02 -0,04	Q	g
W794.0001	W794.J0401	14	7	36	12	6	8	M6	10	4	4	4	7
W794.0003	W794.J0501	18	9	46	16	8	10	M8	13	5	5	5	16
W794.0005	W794.J0601	22	11	55	20	10	11	M10	17	6	6	6	32
W794.0007	W794.J0801	24	13	58	24	12	14	M12	19	7	8	8	51

Versio W794 CIN - ruostumatonta terästä (AISI 303)



Koodi	Art.	D	d	H	h	e	s	d2	e2	s2	d1 -0,02 -0,04	Q	g
W794.0002	W794.J0401CIN	14	7	36	12	6	8	M6	10	4	4	4	7
W794.0004	W794.J0501CIN	18	9	46	16	8	10	M8	13	5	5	5	16
W794.0006	W794.J0601CIN	22	11	55	20	10	11	M10	17	6	6	6	32
W794.0008	W794.J0801CIN	24	13	58	24	12	14	M12	19	7	8	8	51

W795



PA6
+G.F.

UL94
HB

RoHS
COMPLIANT

NUPPI, JOSSA KIERTEITETTY TERÄKSINEN LUKITUSTAPPI

Materiaalit:

- (1) Lukitustapin tappiosa ruostumatonta terästä (AISI 303).
(4) Sakaranuppi vahvistettua polyamidia. Ei irrotettavissa. Kestää öljyjä ja rasvoja.

W795:

- (2) Lukitustapin runko kierteitetty, automaattiterästä.
(3) Jousi sinkittyä terästä.

W795 CIN:

- (2) Lukitustapin runko kierteitetty, ruostumatonta terästä (AISI 303).
(3) Ruostumaton teräsjousi (AISI 301).

Pinta:

- (4) Satinoitu.
(1-2-3) Sileä.

Väri:

- (4) Musta (RAL 9011).

W795:

- (2) Sinkitty.

W795 CIN:

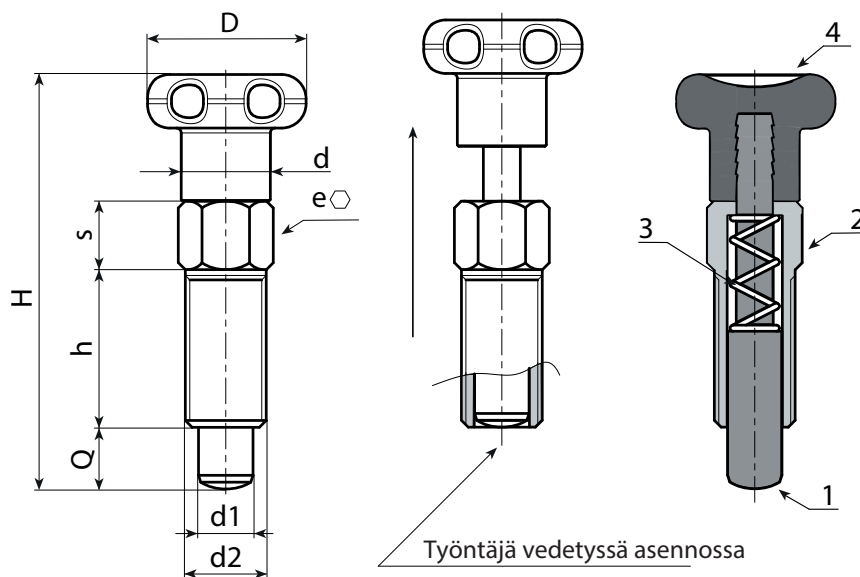
- (1-2) Käsittelemätön.

HUOMAA:

- > Lukitustapin vartta varten tehtävään asennusreikään suositellaan toleranssia H7.

Erikoistilaukset:

- Ei mitään.



Versio W795 - sinkittyä terästä

Koodi	Art.	D	d	H	h	e	s	d2	d1 -0,02 -0,04	Q	g
W795.0001	W795.J0401	14	7	33	12	6	5	M6	4	4	5
W795.0003	W795.J0501	18	9	42	16	8	6	M8	5	5	11
W795.0005	W795.J0601	22	11	52	20	10	7,5	M10	6	6	23
W795.0007	W795.J0801	24	13	61	24	12	9	M12	8	8	38

Versio W795 CIN - ruostumatonta terästä (AISI 303)

Koodi	Art.	D	d	H	h	e	s	d2	d1 -0,02 -0,04	Q	g
W795.0002	W795.J0401CIN	14	7	33	12	6	5	M6	4	4	5
W795.0004	W795.J0501CIN	18	9	42	16	8	6	M8	5	5	11
W795.0006	W795.J0601CIN	22	11	52	20	10	7,5	M10	6	6	23
W795.0008	W795.J0801CIN	24	13	61	24	12	9	M12	8	8	38

INOX

W796



NUPPI, JOSSA KIERTEITETTY TERÄKSINEN LUKITUSTAPPI - MUKANA MUTTERI

Materiaalit:

(1) Lukitustapin tappiosa ruostumatonta terästä (AISI 303).
 (4) Sakaranuppi vahvistettua polyamidia. Ei irrotettavissa. Kestää öljyjä ja rasvoja.

W796:

(2) Lukitustapin runko kierteitetty, automaattiterästä.
 (3) Jousi sinkittyä terästä.
 (5) Teräksinen kierteitetty lukitusmutteri (UNI 5589).

W796 CIN:

(2) Lukitustapin runko kierteitetty, ruostumatonta terästä (AISI 303).
 (3) Ruostumaton teräsjousi (AISI 301).
 (5) Kierteitetty lukitusmutteri ruostumatonta terästä (AISI 304) (UNI 5589).

Pinta:

(4) Satinoitu.
 (1-2-5) Sileä.

Väri:

(4) Musta (RAL 9011).

W796:

(2-5) Sinkitty.

W796 CIN:

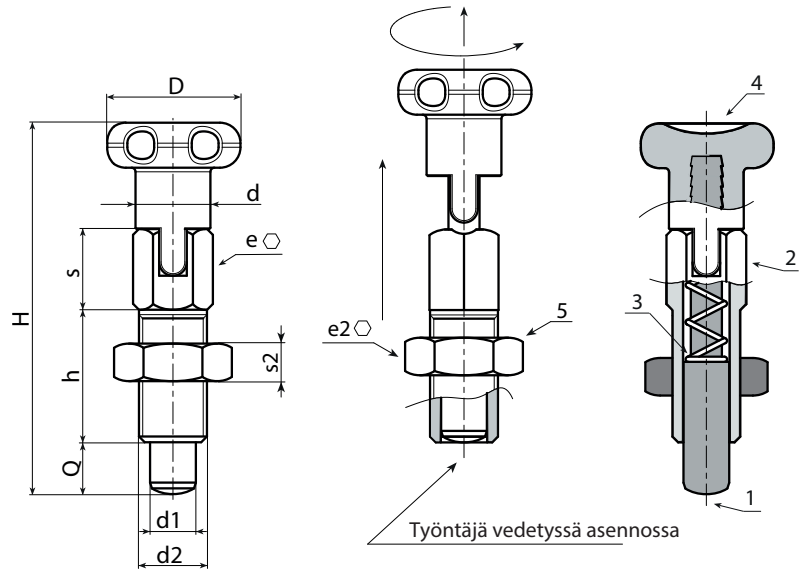
(1-2-5) Käsittelemätön.

HUOMAA:

> Lukitustapin vartta varten tehtävään asennusreikään suositellaan toleranssia H7.
 > Mutteri toimitetaan koottuna.

Erikoistilaukset:

- Tilauksesta mutteri voidaan toimittaa irrallisena.



Versio W796 - sinkittyä terästä

Koodi	Art.	D	d	H	h	e	s	d2	e2	s2	d1 -0,02 -0,04	Q	g
W796.0001	W796.J0401	14	7	33	12	6	5	M6	10	4	4	4	5
W796.0003	W796.J0501	18	9	42	16	8	6	M8	13	5	5	5	11
W796.0005	W796.J0601	22	11	52	20	10	7,5	M10	17	6	6	6	23
W796.0007	W796.J0801	24	13	61	24	12	9	M12	19	7	8	8	38

Versio W796 CIN - ruostumatonta terästä (AISI 303)

INOX

Koodi	Art.	D	d	H	h	e	s	d2	e2	s2	d1 -0,02 -0,04	Q	g
W796.0002	W796.J0401CIN	14	7	33	12	6	5	M6	10	4	4	4	5
W796.0004	W796.J0501CIN	18	9	42	16	8	6	M8	13	5	5	5	11
W796.0006	W796.J0601CIN	22	11	52	20	10	7,5	M10	17	6	6	6	23
W796.0008	W796.J0801CIN	24	13	61	24	12	9	M12	19	7	8	8	38

KIERTEITETTY TERÄKSINEN LUKITUSTAPPI, RENKAALLINEN

Materiaalit:

(1) Lukitustapin tappiosa ruostumatonta terästä (AISI 303).

(4) Joustorengas, ruostumatonta jousiterästä.

W797:

(2) Lukitustapin runko kierteitetty, automaattiterästä.

(3) Jousi sinkittyä terästä.

W797CIN:

(2) Lukitustapin runko kierteitetty, ruostumatonta terästä (AISI 303).

(3) Ruostumaton teräs-jousi (AISI 301).

Pinta:

W797:

(2) Sinkitty.

(4) Käsittelemätön.

W797CIN:

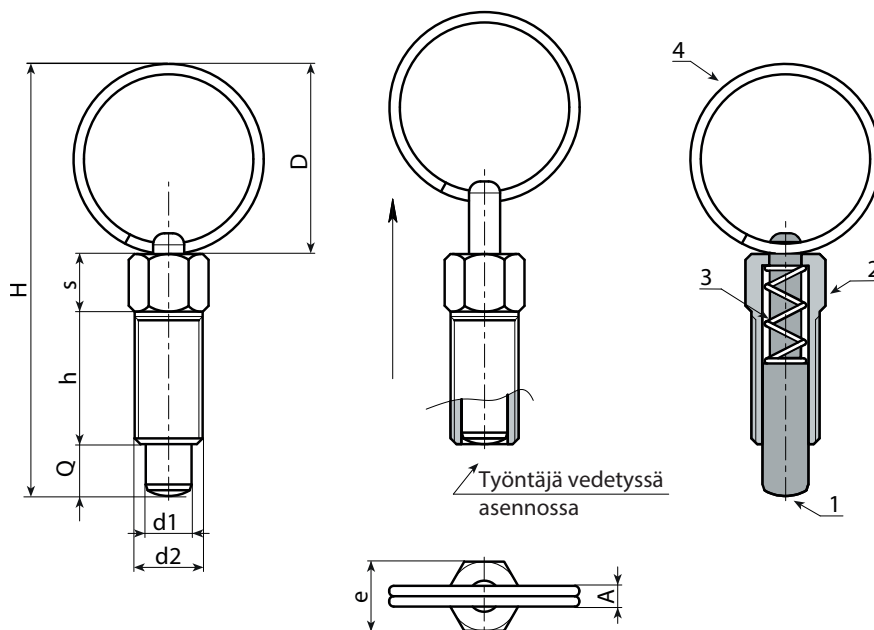
(1-2-4) Käsittelemätön.

HUOMAA:

> Lukitustapin vartta varten tehtävään asennusreikään suositellaan toleranssia H7.

Erikoistilaukset:

- Ei mitään.



Versio W797 - sinkittyä terästä

Koodi	Art.	D	H	h	A	e	s	d2	d1 -0,02 -0,04	Q	g
W797.0001	W797.J04	15	35.5	12	2	6	4.5	M6	4	4	5
W797.0003	W797.J05	19	46	16	2.5	8	6	M8	5	5	11
W797.0005	W797.J06	27	60.5	20	3	10	7.5	M10	6	6	23
W797.0007	W797.J08	33	75	24	3.5	12	9	M12	8	8	38

Versio W797 CIN - ruostumatonta terästä (AISI 303)

INOX

Koodi	Art.	D	H	h	A	e	s	d2	d1 -0,02 -0,04	Q	g
W797.0002	W797.J04CIN	15	35.5	12	2	6	4.5	M6	4	4	5
W797.0004	W797.J05CIN	19	46	16	2.5	8	6	M8	5	5	11
W797.0006	W797.J06CIN	27	60.5	20	3	10	7.5	M10	6	6	23
W797.0008	W797.J08CIN	33	75	24	3.5	12	9	M12	8	8	38

W798



KIERTEITETTY TERÄKSINEN LUKITUSTAPPI, RENKAALLINEN - MUKANA MUTTERI

Materiaalit:

- (1) Lukitustapin tappiosa ruostumatonta terästä (AISI 303).
 (4) Joustorengas, ruostumatonta jousiterästä.

W798:

- (2) Lukitustapin runko kierteitetty, automaattiterästä.
 (3) Jousi sinkittyä terästä.
 (5) Teräksinen kierteitetty lukitusmutteri (UNI 5589).

W798 CIN:

- (2) Lukitustapin runko kierteitetty, ruostumatonta terästä (AISI 303).
 (3) Ruostumaton teräsjousi (AISI 301).
 (5) Kierteitetty lukitusmutteri ruostumatonta terästä (AISI 304) (UNI 5589).

Pinta:

W798:

- (2-5) Sinkitty.
 (1-4) Käsittelemätön.

W798 CIN:

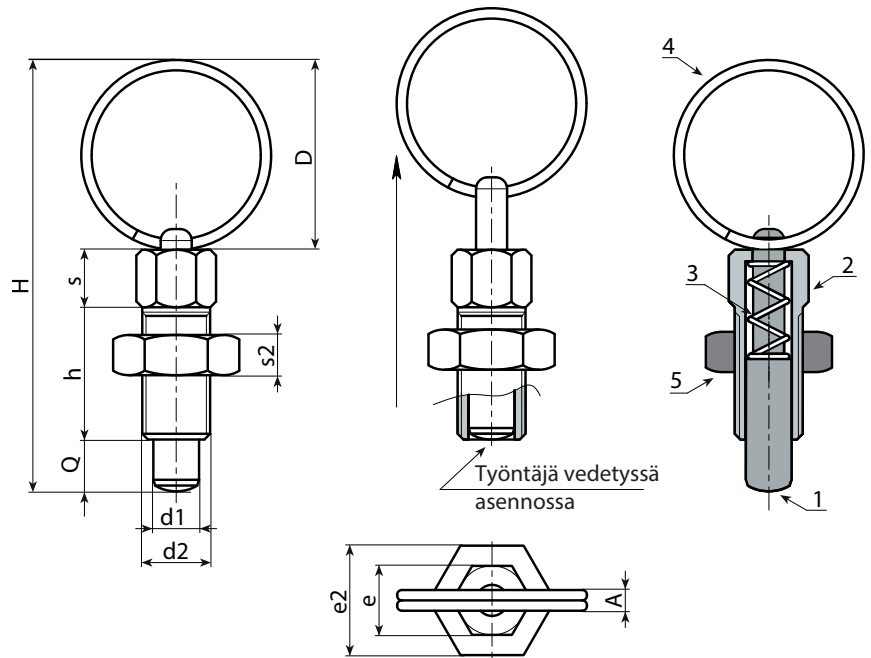
- (1-2-4-5) Käsittelemätön.

HUOMAA:

- > Lukitustapin vartta varten tehtävään asennusreikään suositellaan toleranssia H7.
 > Mutteri toimitetaan koottuna.

Erikoistilaukset:

- Tilauksesta mutteri voidaan toimittaa irrallisena.



Versio W798 - sinkittyä terästä

Koodi	Art.	D	H	h	A	e	s	d2	e2	s2	d1-0,02 -0,04	Q	g
W798.0001	W798.J04	15	35.5	12	2	6	4.5	M6	10	4	4	4	7
W798.0003	W798.J05	19	46	16	2.5	8	6	M8	13	5	5	5	16
W798.0005	W798.J06	27	60.5	20	3	10	7.5	M10	17	6	6	6	31
W798.0007	W798.J08	33	75	24	3.5	12	9	M12	19	7	8	8	50

Versio W798 CIN - ruostumatonta terästä (AISI 303)



Koodi	Art.	D	H	h	A	e	s	d2	e2	s2	d1-0,02 -0,04	Q	g
W798.0002	W798.J04CIN	15	35.5	12	2	6	4.5	M6	10	4	4	4	7
W798.0004	W798.J05CIN	19	46	16	2.5	8	6	M8	13	5	5	5	16
W798.0006	W798.J06CIN	27	60.5	20	3	10	7.5	M10	17	6	6	6	31
W798.0008	W798.J08CIN	33	75	24	3.5	12	9	M12	19	7	8	8	50

W695CIN



NUPPI, JOSSA PIKAKIINNITYSVARSI, KOKONAAN RUOSTUMATONTA TERÄSTÄ



Materiaalit:

- (1) Pallot karkaistua ruostumatonta terästä (AISI 440C).
- (2) Tappi ruostumatonta terästä (AISI 630), korkea mekaaninen ja kemiallinen kestävyys, karkaistu (HRC 40).
- (4) Sorvattu nuppi ruostumatonta terästä (AISI 303).
- (5) Ruostumaton teräsjousi (AISI 301).
- (6) Sorvattu painike ruostumatonta terästä (AISI 303).

Pinta:

Väritön, suojaava passivoitinkäsittely.

Väri:

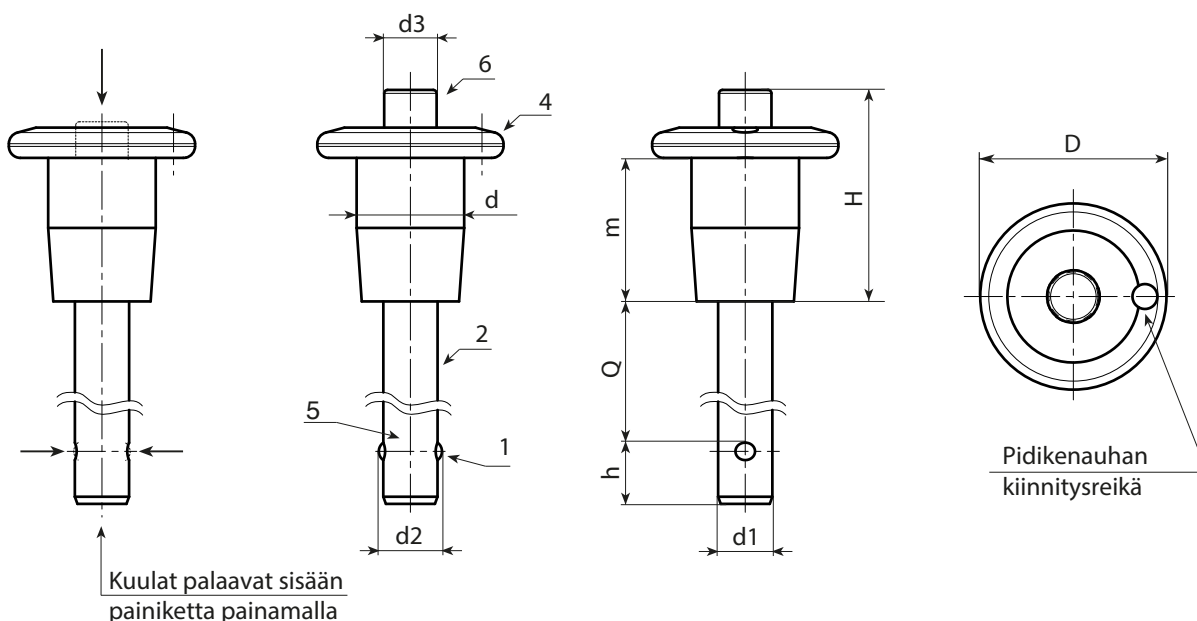
Käsitlemätön.

HUOMAA:

> Lukitustapin vartta varten tehtävään asennusreikään suositellaan toleranssia H11.

Erikoistilaukset:

- Ei mitään.



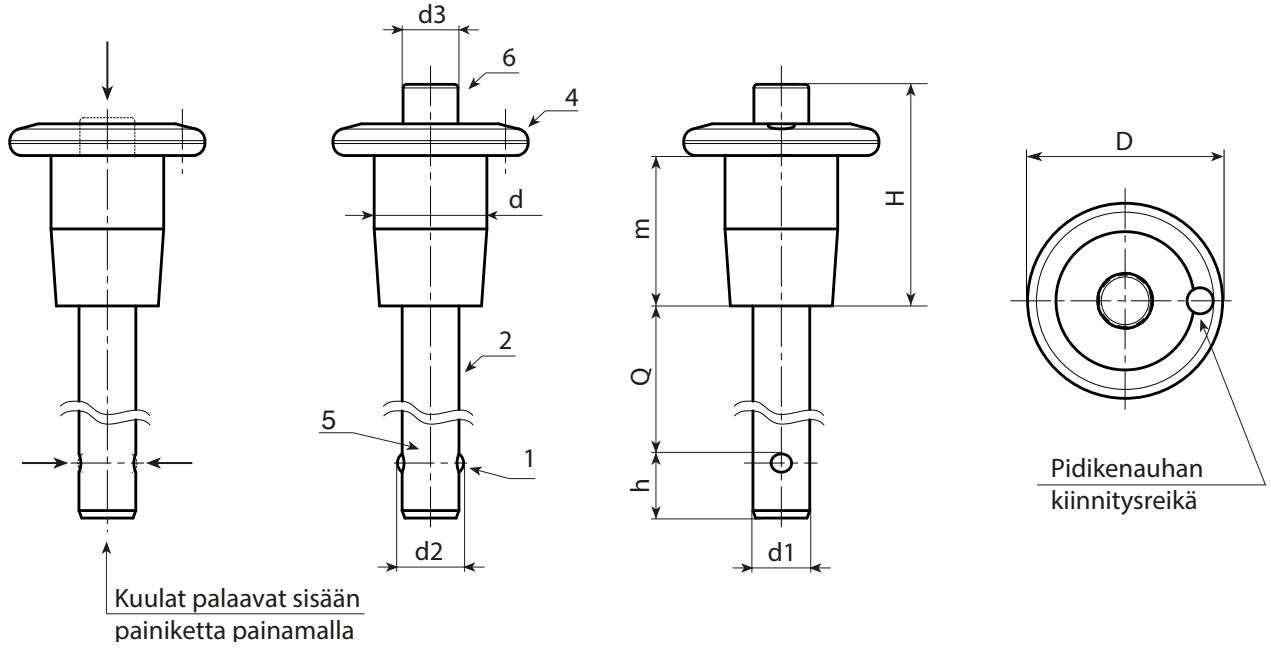
Koodi	Art.	D	H	m	d	d2(±0.25)	d3	d1 (-0,04 -0,08)	Q(+0.5)	h(±1)	g
W69521.0001	W69521.I05X10CIN	21	23,5	16	12	5,54	6	5	10	6	22
W69521.0002	W69521.I05X15CIN	21	23,5	16	12	5,54	6	5	15	6	23
W69521.0003	W69521.I05X20CIN	21	23,5	16	12	5,54	6	5	20	6	23
W69521.0004	W69521.I05X25CIN	21	23,5	16	12	5,54	6	5	25	6	24
W69521.0005	W69521.I05X30CIN	21	23,5	16	12	5,54	6	5	30	6	25
W69521.0006	W69521.I05X35CIN	21	23,5	16	12	5,54	6	5	35	6	25
W69521.0007	W69521.I05X40CIN	21	23,5	16	12	5,54	6	5	40	6	26
W69521.0008	W69521.I05X50CIN	21	23,5	16	12	5,54	6	5	50	6	28
W69521.0009	W69521.I05X60CIN	21	23,5	16	12	5,54	6	5	60	6	29

W695CIN

NUPPI, JOSSA PIKAKIINNITYSVARSI, KOKONAAN RUOSTUMATONTA TERÄSTÄ



INOX



Koodi	Art.	D	H	m	d	d2 (±0.25)	d3	d1 (-0,04 -0,08)	Q (+0.5)	h (±1)	g
W69521.0010	W69521.I05X70CIN	21	23,5	16	12	5,54	6	5	70	6	30
W69521.0011	W69521.I06X10CIN	21	23,5	16	12	6,99	6	6	10	7	23
W69521.0012	W69521.I06X15CIN	21	23,5	16	12	6,99	6	6	15	7	24
W69521.0013	W69521.I06X20CIN	21	23,5	16	12	6,99	6	6	20	7	25
W69521.0014	W69521.I06X25CIN	21	23,5	16	12	6,99	6	6	25	7	26
W69521.0015	W69521.I06X30CIN	21	23,5	16	12	6,99	6	6	30	7	27
W69521.0016	W69521.I06X35CIN	21	23,5	16	12	6,99	6	6	35	7	28
W69521.0017	W69521.I06X40CIN	21	23,5	16	12	6,99	6	6	40	7	29,5
W69521.0018	W69521.I06X50CIN	21	23,5	16	12	6,99	6	6	50	7	32
W69521.0019	W69521.I06X60CIN	21	23,5	16	12	6,99	6	6	60	7	34
W69521.0020	W69521.I06X70CIN	21	23,5	16	12	6,99	6	6	70	7	36
W69521.0021	W69521.I06X80CIN	21	23,5	16	12	6,99	6	6	80	7	38,5
W69521.0022	W69521.I08X10CIN	21	23,5	16	12	9,42	6	8	10	8	27
W69521.0023	W69521.I08X15CIN	21	23,5	16	12	9,42	6	8	15	8	29
W69521.0024	W69521.I08X20CIN	21	23,5	16	12	9,42	6	8	20	8	31
W69521.0025	W69521.I08X25CIN	21	23,5	16	12	9,42	6	8	25	8	32
W69521.0026	W69521.I08X30CIN	21	23,5	16	12	9,42	6	8	30	8	35
W69521.0027	W69521.I08X35CIN	21	23,5	16	12	9,42	6	8	35	8	36
W69521.0028	W69521.I08X40CIN	21	23,5	16	12	9,42	6	8	40	8	38
W69521.0029	W69521.I08X50CIN	21	23,5	16	12	9,42	6	8	50	8	42
W69521.0030	W69521.I08X60CIN	21	23,5	16	12	9,42	6	8	60	8	46
W69521.0031	W69521.I08X70CIN	21	23,5	16	12	9,42	6	8	70	8	50
W69521.0032	W69521.I08X80CIN	21	23,5	16	12	9,42	6	8	80	8	54
W69525.0001	W69525.I10X100CIN	25,5	26	18	14	11,86	7,5	10	100	9	96
W69535.0002	W69535.I12X20CIN	35	32,5	22	18	14,45	10,5	12	20	10	98
W69535.0003	W69535.I12X25CIN	35	32,5	22	18	14,45	10,5	12	25	10	102
W69535.0004	W69535.I12X30CIN	35	32,5	22	18	14,45	10,5	12	30	10	107
W69535.0005	W69535.I12X35CIN	35	32,5	22	18	14,45	10,5	12	35	10	110
W69535.0006	W69535.I12X40CIN	35	32,5	22	18	14,45	10,5	12	40	10	115
W69535.0007	W69535.I12X50CIN	35	32,5	22	18	14,45	10,5	12	50	10	123
W69535.0008	W69535.I12X60CIN	35	32,5	22	18	14,45	10,5	12	60	10	132
W69535.0009	W69535.I12X70CIN	35	32,5	22	18	14,45	10,5	12	70	10	140
W69535.0010	W69535.I12X80CIN	35	32,5	22	18	14,45	10,5	12	80	10	150
W69535.0011	W69535.I12X90CIN	35	32,5	22	18	14,45	10,5	12	90	10	157
W69535.0001	W69535.I12X100CIN	35	32,5	22	18	14,45	10,5	12	100	10	168

W698



PIKAKIINNITYSVARRELLA VARUSTETTU MUOVINUPPI

Materiaalit:

- (1) Vahvistettu polyamidi. Kestää öljyjä ja rasvoja.
- (2) Ruostumatonta terästä (AISI 303).

Pinta:

- (1) Satinoitu.
- (2) Sorvattu.

Väri:

- (1) Musta (RAL 9011).
- (2) Käsittelemätön.

Istukat:

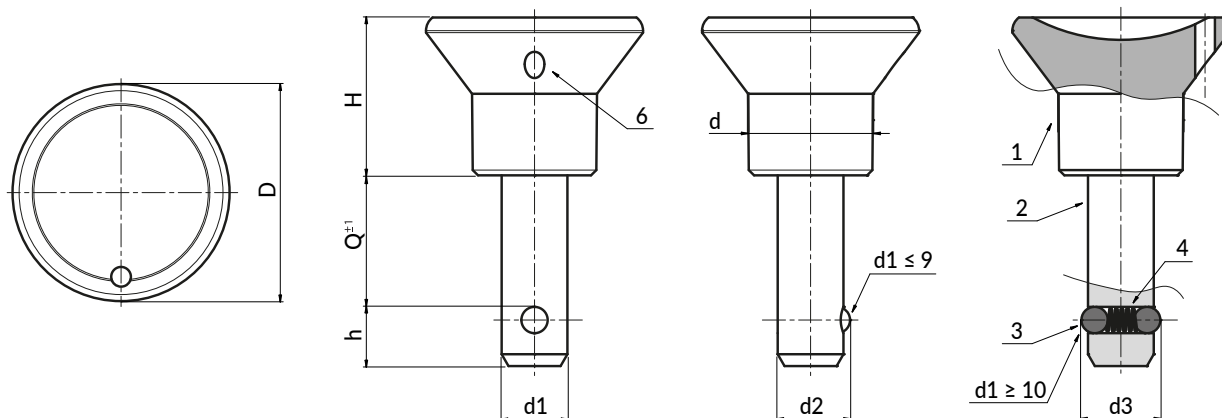
- (4) Jousi sinkittyä terästä.
- (3) Pallot ruostumatonta terästä (AISI 440C).
- (2) Sorvattu varsi, jossa tila jouselle ja pallolle.

Huomaa:

- > Kun varren halkaisija on 10 mm tai suurempi, pidikepallolla on kaksi.
- > Vartta varten tehtävään asennusreikään on suositellaan toleranssia H11.

Erikoistilaukset:

- Ei mitään.



Koodi	Art.	D	d	H	h	d2	d3	d1 _(-0.04 -0.08)	Q _(+0.6)	g	Leikkausvoima kahdella leikkauksella maks. kN
W698025.0001	W698025.TD06X1001	25	14	18	7	6.5	-	6	10	12	22
W698025.0002	W698025.TD06X1501	25	14	18	7	6.5	-	6	15	12	22
W698025.0003	W698025.TD06X2001	25	14	18	7	6.5	-	6	20	13	22
W698025.0004	W698025.TD06X2501	25	14	18	7	6.5	-	6	25	14	22
W698025.0005	W698025.TD06X3001	25	14	18	7	6.5	-	6	30	15	22
W698025.0006	W698025.TD06X4001	25	14	18	7	6.5	-	6	40	18	22
W698025.0007	W698025.TD06X5001	25	14	18	7	6.5	-	6	50	21	22
W698025.0008	W698025.TD08X1501	25	14	18	8	8.75	-	8	15	18	38
W698025.0009	W698025.TD08X2001	25	14	18	8	8.75	-	8	20	19	38
W698025.0010	W698025.TD08X2501	25	14	18	8	8.75	-	8	25	20	38
W698025.0011	W698025.TD08X3001	25	14	18	8	8.75	-	8	30	21	38
W698025.0012	W698025.TD08X4001	25	14	18	8	8.75	-	8	40	25	38
W698025.0013	W698025.TD08X5001	25	14	18	8	8.75	-	8	50	31	38
W698033.0001	W698033.TD10X1501	33	19	24	9	-	12	10	15	29	60
W698033.0002	W698033.TD10X2001	33	19	24	9	-	12	10	20	32	60
W698033.0003	W698033.TD10X2501	33	19	24	9	-	12	10	25	37	60
W698033.0004	W698033.TD10X3001	33	19	24	9	-	12	10	30	38	60
W698033.0005	W698033.TD10X4001	33	19	24	9	-	12	10	40	46	60
W698033.0006	W698033.TD10X5001	33	19	24	9	-	12	10	50	53	60
W698033.0007	W698033.TD12X2001	33	19	24	10	-	14.5	12	20	40	86
W698033.0008	W698033.TD12X3001	33	19	24	10	-	14.5	12	30	51	86
W698033.0009	W698033.TD12X4001	33	19	24	10	-	14.5	12	40	60	86
W698033.0010	W698033.TD12X5001	33	19	24	10	-	14.5	12	50	69	86



SHAKKIMATTI KILPAILIJOILLE.



W634CIN

PIKAKIINNITYSTAPPI KOKONAAN RUOSTUMATONTA TERÄSTÄ

+200°
-20°

AISI
303

RoHS
COMPLIANT

INOX

Materiaalit:

- (1) Sorvattu runko ruostumatonta terästä (AISI 303).
- (2) Sorvattu tappi ruostumatonta terästä (AISI 303).
- (3) Ruostumaton teräsjousi (AISI 301).
- (4) Pallot karkaistua ruostumatonta terästä (AISI 440C).

Pinta:

Käsittelemätön.

Väri:

Käsittelemätön.

HUOMAA:

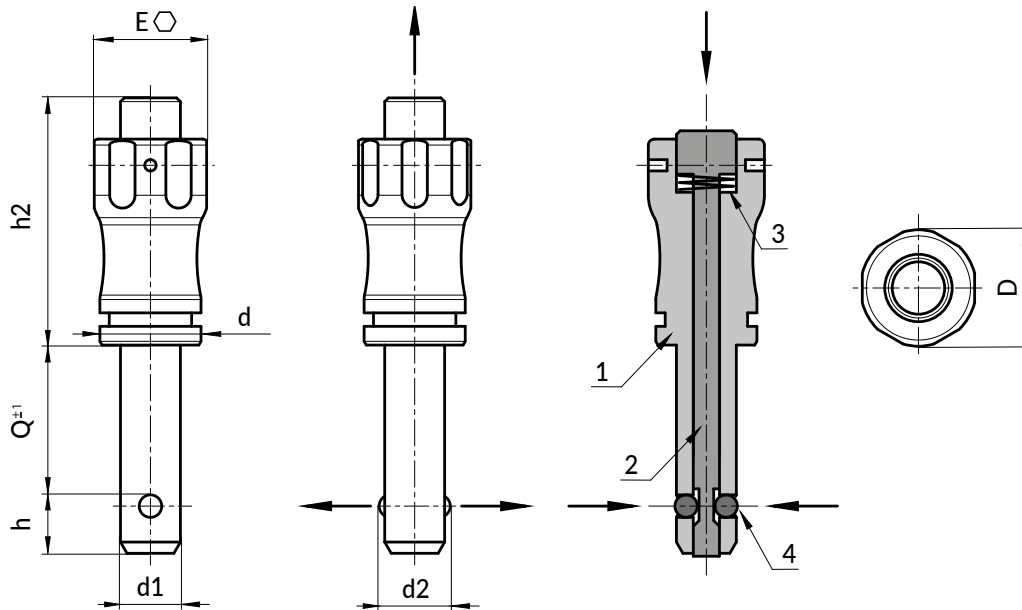
> Lukitustapin vartta varten tehtävään asennusreikään suositellaan toleranssia H11.

Huomautuksia:

Pikakiinnitystappia tarvitaan komponenttien tai työstettävien kappaleiden helpompaan ja nopeampaan yhdistämiseen.

Erikoistilaukset:

- Ei mitään.



Versio W634CIN: ilman rengasta

Koodi	Art.	D	d	d2	E	h	h2	d1H9	Q(+0.6)	g	
W634011.0001	W634011.HD05X10CIN	11.5	10	5.5	11	5.9	25	5	10	12	15
W634011.0002	W634011.HD05X15CIN	11.5	10	5.5	11	5.9	25	5	15	12	15
W634011.0003	W634011.HD05X20CIN	11.5	10	5.5	11	5.9	25	5	20	13	15
W634011.0004	W634011.HD05X25CIN	11.5	10	5.5	11	5.9	25	5	25	16	15
W634011.0005	W634011.HD05X30CIN	11.5	10	5.5	11	5.9	25	5	30	19	15
W634011.0006	W634011.HD06X10CIN	11.5	10	6.85	11	6.8	25	6	10	13	22
W634011.0007	W634011.HD06X15CIN	11.5	10	6.85	11	6.8	25	6	15	13	22
W634011.0008	W634011.HD06X20CIN	11.5	10	6.85	11	6.8	25	6	20	13.5	22
W634011.0009	W634011.HD06X25CIN	11.5	10	6.85	11	6.8	25	6	25	14	22

 BOTELO
METAL LINE

W634CIN

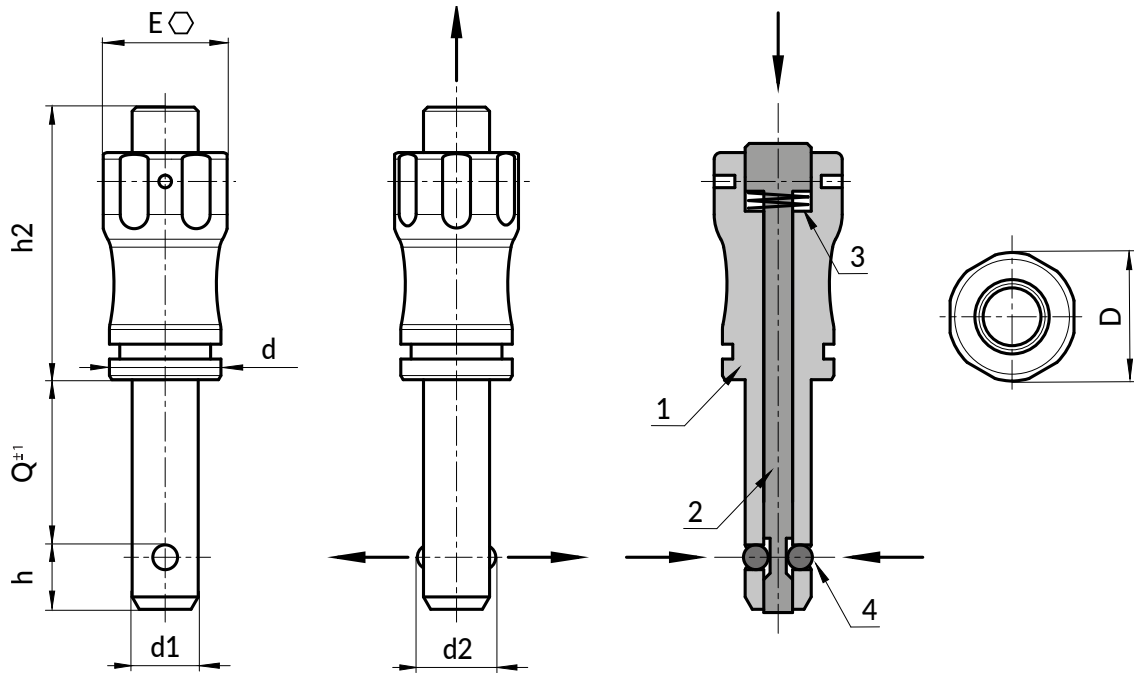
PIKAKIINNITYSTAPPI KOKONAAN RUOSTUMATONTA TERÄSTÄ

+200°
-20°

AISI
303

RoHS
COMPLIANT

INOX



Koodi	Art.	D	d	d2	E	h	h2	d1 _{H9}	Q(+0.6)	g	
W634011.0010	W634011.HD06X30CIN	11.5	10	6.85	11	6.8	25	6	30	14.5	22
W634011.0011	W634011.HD06X35CIN	11.5	10	6.85	11	6.8	25	6	35	17.5	22
W634011.0012	W634011.HD06X40CIN	11.5	10	6.85	11	6.8	25	6	40	21	22
W634011.0013	W634011.HD06X45CIN	11.5	10	6.85	11	6.8	25	6	45	23	22
W634011.0014	W634011.HD06X50CIN	11.5	10	6.85	11	6.8	25	6	50	26	22
W634015.0001	W634015.HD08X20CIN	15.5	13.5	9.5	15	7.8	33	8	20	26	38
W634015.0002	W634015.HD08X25CIN	15.5	13.5	9.5	15	7.8	33	8	25	27	38
W634015.0003	W634015.HD08X30CIN	15.5	13.5	9.5	15	7.8	33	8	30	27.5	38
W634015.0004	W634015.HD08X35CIN	15.5	13.5	9.5	15	7.8	33	8	35	28	38
W634015.0005	W634015.HD08X40CIN	15.5	13.5	9.5	15	7.8	33	8	40	28.5	38
W634015.0006	W634015.HD08X45CIN	15.5	13.5	9.5	15	7.8	33	8	45	28.5	38
W634015.0007	W634015.HD08X50CIN	15.5	13.5	9.5	15	7.8	33	8	50	30	38
W634015.0008	W634015.HD10X20CIN	15.5	13.5	12	15	8.9	33	10	20	27.5	60
W634015.0009	W634015.HD10X25CIN	15.5	13.5	12	15	8.9	33	10	25	28	60
W634015.0010	W634015.HD10X30CIN	15.5	13.5	12	15	8.9	33	10	30	28.5	60
W634015.0011	W634015.HD10X35CIN	15.5	13.5	12	15	8.9	33	10	35	29	60
W634015.0012	W634015.HD10X40CIN	15.5	13.5	12	15	8.9	33	10	40	29.5	60
W634015.0013	W634015.HD10X45CIN	15.5	13.5	12	15	8.9	33	10	45	30	60
W634015.0014	W634015.HD10X50CIN	15.5	13.5	12	15	8.9	33	10	50	30.5	60
W634015.0015	W634015.HD10X60CIN	15.5	13.5	12	15	8.9	33	10	60	31.5	60
W634022.0001	W634022.HD12X25CIN	22	20	14.5	21	9.9	39.5	12	25	62.5	86
W634022.0002	W634022.HD12X30CIN	22	20	14.5	21	9.9	39.5	12	30	63.5	86
W634022.0003	W634022.HD12X35CIN	22	20	14.5	21	9.9	39.5	12	35	64.5	86
W634022.0004	W634022.HD12X40CIN	22	20	14.5	21	9.9	39.5	12	40	65.5	86
W634022.0005	W634022.HD12X45CIN	22	20	14.5	21	9.9	39.5	12	45	66	86
W634022.0006	W634022.HD12X50CIN	22	20	14.5	21	9.9	39.5	12	50	75.5	86
W634022.0007	W634022.HD12X60CIN	22	20	14.5	21	9.9	39.5	12	60	77.5	86
W634022.0008	W634022.HD12X70CIN	22	20	14.5	21	9.9	39.5	12	70	79	86
W634022.0009	W634022.HD12X80CIN	22	20	14.5	21	9.9	39.5	12	80	81	86
W634022.0010	W634022.HD16X30CIN	22	20	19	21	13.1	39.5	16	30	74	153
W634022.0011	W634022.HD16X35CIN	22	20	19	21	13.1	39.5	16	35	75	153
W634022.0012	W634022.HD16X40CIN	22	20	19	21	13.1	39.5	16	40	76	153
W634022.0013	W634022.HD16X45CIN	22	20	19	21	13.1	39.5	16	45	77	153
W634022.0014	W634022.HD16X50CIN	22	20	19	21	13.1	39.5	16	50	78	153
W634022.0015	W634022.HD16X60CIN	22	20	19	21	13.1	39.5	16	60	80.5	153
W634022.0016	W634022.HD16X70CIN	22	20	19	21	13.1	39.5	16	70	83	153
W634022.0017	W634022.HD16X80CIN	22	20	19	21	13.1	39.5	16	80	85	153

W635CIN

+200°
-20°

AISI
303

RoHS
COMPLIANT

INOX

PIKAKIINNITYSTAPPI KOKONAAN RUOSTUMATONTA TERÄSTÄ - MUKANA RENGAS

Materiaalit:

- (1) Sorvattu runko ruostumatonta terästä (AISI 303).
- (2) Sorvattu tappi ruostumatonta terästä (AISI 303).
- (3) Ruostumatonta teräsjousi (AISI 301).
- (4) Pallot karkaistua ruostumatonta terästä (AISI 440C).
- (5) Jousirengas ruostumatonta terästä (AISI 302).

Pinta:

Käsittelemätön.

Väri:

Käsittelemätön.

Huomautuksia:

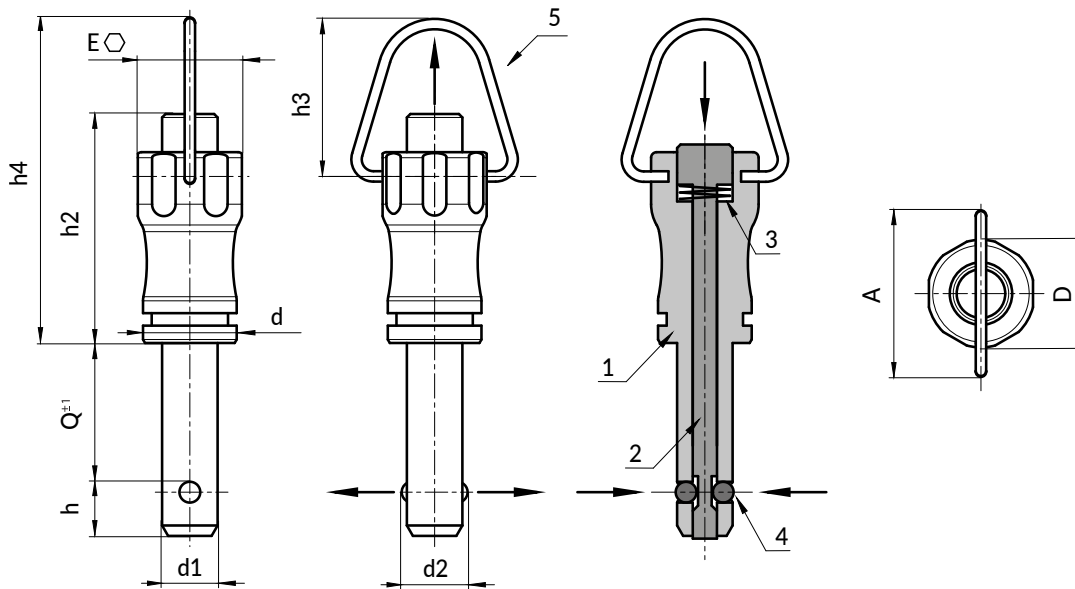
Pikakiinnitystappia tarvitaan komponenttien tai työstettävien kappaleiden helpompaan ja nopeampaan yhdistämiseen.

HUOMAA:

> Lukitustapin vartta varten tehtävään asennusreikään suositellaan toleranssia H11.

Erikoistilaukset:

- Ei mitään.



Versio W635 CIN: ruostumatonta teräsrenkas (AISI 303)

Koodi	Art.	D	d	d2	A	E	h	h2	h3	h4	d1H9	Q(+0.6)	g
W635011.0001	W635011.HD05X10CIN	11,5	10	5,5	18	11	5,9	25	16,5	35	5	10	12 15
W635011.0002	W635011.HD05X15CIN	11,5	10	5,5	18	11	5,9	25	16,5	35	5	15	12 15
W635011.0003	W635011.HD05X20CIN	11,5	10	5,5	18	11	5,9	25	16,5	35	5	20	13 15
W635011.0004	W635011.HD05X25CIN	11,5	10	5,5	18	11	5,9	25	16,5	35	5	25	16 15
W635011.0005	W635011.HD05X30CIN	11,5	10	5,5	18	11	5,9	25	16,5	35	5	30	19 15
W635011.0006	W635011.HD06X10CIN	11,5	10	6,85	18	11	6,8	25	16,5	35	6	10	13 22
W635011.0007	W635011.HD06X15CIN	11,5	10	6,85	18	11	6,8	25	16,5	35	6	15	13 22
W635011.0008	W635011.HD06X20CIN	11,5	10	6,85	18	11	6,8	25	16,5	35	6	20	13,5 22
W635011.0009	W635011.HD06X25CIN	11,5	10	6,85	18	11	6,8	25	16,5	35	6	25	14 22

W635CIN

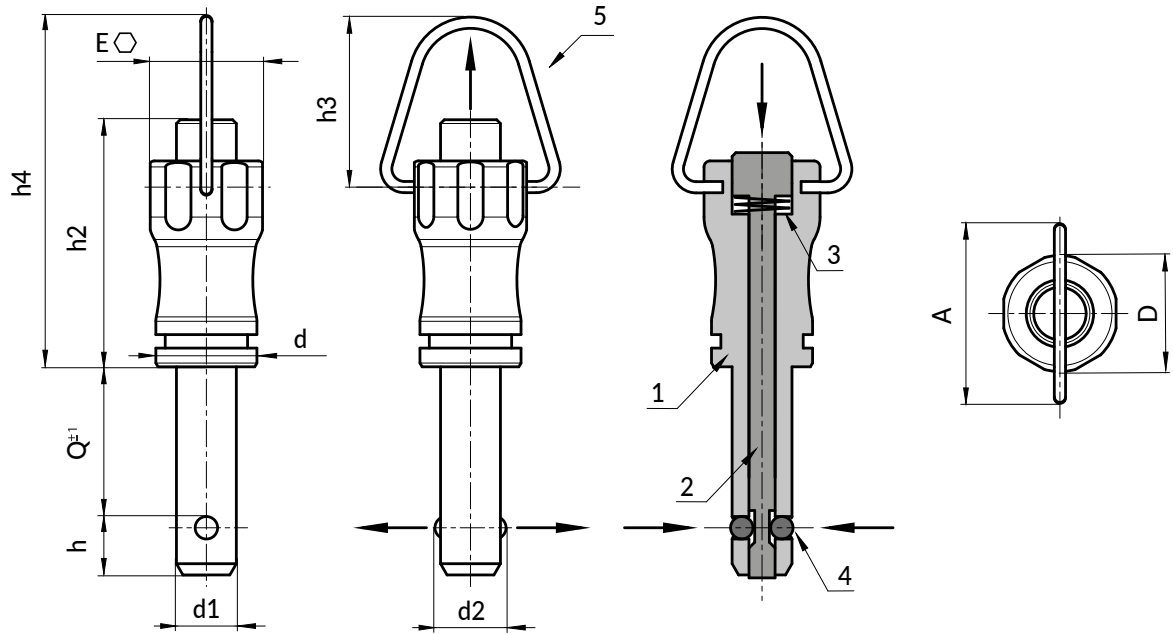
PIKAKIINNITYSTAPPI KOKONAAN RUOSTUMATONTA TERÄSTÄ - MUKANA RENGAS

+200°
-20°

AISI
303

RoHS
COMPLIANT

INOX



Koodi	Art.	D	d	d2	A	E	h	h2	h3	h4	d1H9	Q _(+0,6)	g
W635011.0010	W635011.HD06X30CIN	11,5	10	6,85	18	11	6,8	25	16,5	35	6	30	14,5 22
W635011.0011	W635011.HD06X35CIN	11,5	10	6,85	18	11	6,8	25	16,5	35	6	35	17,5 22
W635011.0012	W635011.HD06X40CIN	11,5	10	6,85	18	11	6,8	25	16,5	35	6	40	21 22
W635011.0013	W635011.HD06X45CIN	11,5	10	6,85	18	11	6,8	25	16,5	35	6	45	23 22
W635011.0014	W635011.HD06X50CIN	11,5	10	6,85	18	11	6,8	25	16,5	35	6	50	26 22
W635015.0001	W635015.HD08X20CIN	15,5	13,5	9,5	24	15	7,8	33	23	47	8	20	26 38
W635015.0002	W635015.HD08X25CIN	15,5	13,5	9,5	24	15	7,8	33	23	47	8	25	27 38
W635015.0003	W635015.HD08X30CIN	15,5	13,5	9,5	24	15	7,8	33	23	47	8	30	27,5 38
W635015.0004	W635015.HD08X35CIN	15,5	13,5	9,5	24	15	7,8	33	23	47	8	35	28 38
W635015.0005	W635015.HD08X40CIN	15,5	13,5	9,5	24	15	7,8	33	23	47	8	40	28,5 38
W635015.0006	W635015.HD08X45CIN	15,5	13,5	9,5	24	15	7,8	33	23	47	8	45	28,5 38
W635015.0007	W635015.HD08X50CIN	15,5	13,5	9,5	24	15	7,8	33	23	47	8	50	30 38
W635015.0008	W635015.HD10X20CIN	15,5	13,5	12	24	15	8,9	33	23	47	10	20	27,5 60
W635015.0009	W635015.HD10X25CIN	15,5	13,5	12	24	15	8,9	33	23	47	10	25	28 60
W635015.0010	W635015.HD10X30CIN	15,5	13,5	12	24	15	8,9	33	23	47	10	30	28,5 60
W635015.0011	W635015.HD10X35CIN	15,5	13,5	12	24	15	8,9	33	23	47	10	35	29 60
W635015.0012	W635015.HD10X40CIN	15,5	13,5	12	24	15	8,9	33	23	47	10	40	29,5 60
W635015.0013	W635015.HD10X45CIN	15,5	13,5	12	24	15	8,9	33	23	47	10	45	30 60
W635015.0014	W635015.HD10X50CIN	15,5	13,5	12	24	15	8,9	33	23	47	10	50	30,5 60
W635015.0015	W635015.HD10X60CIN	15,5	13,5	12	24	15	8,9	33	23	47	10	60	31,5 60
W635022.0001	W635022.HD12X25CIN	22	20	14,5	33	21	9,9	39,5	30	59,5	12	25	62,5 86
W635022.0002	W635022.HD12X30CIN	22	20	14,5	33	21	9,9	39,5	30	59,5	12	30	63,5 86
W635022.0003	W635022.HD12X35CIN	22	20	14,5	33	21	9,9	39,5	30	59,5	12	35	64,5 86
W635022.0004	W635022.HD12X40CIN	22	20	14,5	33	21	9,9	39,5	30	59,5	12	40	65,5 86
W635022.0005	W635022.HD12X45CIN	22	20	14,5	33	21	9,9	39,5	30	59,5	12	45	66 86
W635022.0006	W635022.HD12X50CIN	22	20	14,5	33	21	9,9	39,5	30	59,5	12	50	75,5 86
W635022.0007	W635022.HD12X60CIN	22	20	14,5	33	21	9,9	39,5	30	59,5	12	60	77,5 86
W635022.0008	W635022.HD12X70CIN	22	20	14,5	33	21	9,9	39,5	30	59,5	12	70	79 86
W635022.0009	W635022.HD12X80CIN	22	20	14,5	33	21	9,9	39,5	30	59,5	12	80	81 86
W635022.0010	W635022.HD16X30CIN	22	20	19	33	21	13,1	39,5	30	59,5	16	30	74 153
W635022.0011	W635022.HD16X35CIN	22	20	19	33	21	13,1	39,5	30	59,5	16	35	75 153
W635022.0012	W635022.HD16X40CIN	22	20	19	33	21	13,1	39,5	30	59,5	16	40	76 153
W635022.0013	W635022.HD16X45CIN	22	20	19	33	21	13,1	39,5	30	59,5	16	45	77 153
W635022.0014	W635022.HD16X50CIN	22	20	19	33	21	13,1	39,5	30	59,5	16	50	78 153
W635022.0015	W635022.HD16X60CIN	22	20	19	33	21	13,1	39,5	30	59,5	16	60	80,5 153
W635022.0016	W635022.HD16X70CIN	22	20	19	33	21	13,1	39,5	30	59,5	16	70	83 153
W635022.0017	W635022.HD16X80CIN	22	20	19	33	21	13,1	39,5	30	59,5	16	80	85 153

W630

RENKAALLINEN PIKAKIINNITYSTAPPI, TERÄSTÄ



Materiaalit:

- (1) Jousirengas ruostumatonta terästä (AISI 302).
- (2) Sorvattu tappi automaattiterästä.
- (3) Ruostumaton teräsjousi (AISI 301).
- (4) Pallot karkaistua ruostumatonta terästä (AISI 440C).

Pinta:

- (1-4) Käsittelemätön.
- (2) Vakiotyypinen sininen sinkitys.

Huomautuksia:

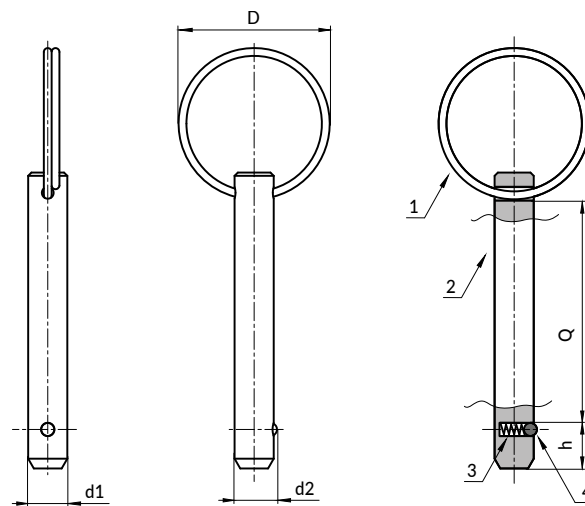
Pikakiinnitystappia tarvitaan komponenttien tai työstettävien kappaleiden helpompaan ja nopeampaan yhdistämiseen.

HUOMAA:

> Lukitustapin vartta varten tehtävään asennusreikään suositellaan toleranssia H11.

Erikoistilaukset:

- Ei mitään.



Koodi	Art.	D	d2	h	d1H9	Q(+0.6)	g	Leikkausvoima kahdella leikkauksella maks. kN
W630023.0001	W630023.VZD06X15	23	6.5	7	6	15	7	22
W630023.0002	W630023.VZD06X20	23	6.5	7	6	20	8	22
W630023.0003	W630023.VZD06X30	23	6.5	7	6	30	10	22
W630023.0004	W630023.VZD06X40	23	6.5	7	6	40	12	22
W630028.0001	W630028.VZD08X30	28	8.8	8	8	30	19	38
W630028.0002	W630028.VZD08X40	28	8.8	8	8	40	23	38
W630028.0003	W630028.VZD08X50	28	8.8	8	8	50	27	38