

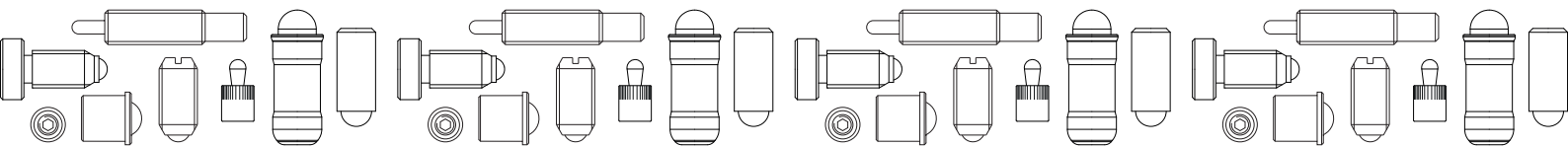


## RYHMÄ - 21

## METALLISTEN PAINIMIEN LINJA

### Metallisten BOTELO-painimien linja

Botecon metallipainimille omistetun METALLINE<sup>®</sup> -perheen alaryhmä; näillä artikkeleilla asetetaan paikalleen tai lukitaan varusteiden ja koneiden osia. W-S-perheen lukitustapeista poiketen nämä jousipaikantimet ovat automaattisia, eikä niitä voida käyttää manuaalisesti. Jousipainimien lisäksi ryhmä sisältää valikoiman painettavia, metalli- tai muovipalloilla varustettuja vaarvoja sekä suppean valikoiman vaarvoja, joissa on messinkinen kärkisuojuus jousettomalla pallolla. Kunkin tuotteen tarkemmat ominaisuudet on ilmoitettu kyseisellä teknisellä sivulla.



# W838

POM

UL94  
HB

+50°  
-20°

RoHS  
COMPLIANT

## KIERTEITETTY MUOVINEN PAININ, TALTTAPÄÄ, MUOVINEN TAI TERÄKSINEN PALLO

### Materiaalit:

Painimen runko puristettua muovia (POM - Delrin).

### Pinta:

Kevyt satinointi.

### Väri:

Musta (RAL 9011).

### Pallo:

W838:  
Pallo puristettua valkoista muovia (POM).

W838CIN  
Pallo karkaistua ruostumatonta terästä (AISI 420).

### Jousen työntötyyppi:

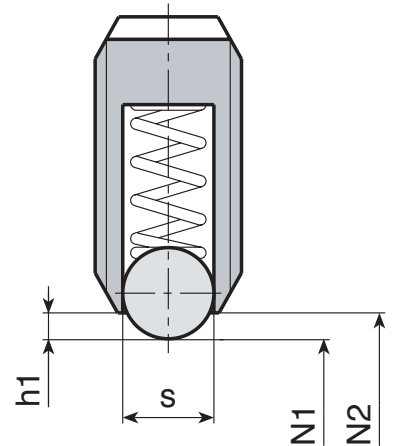
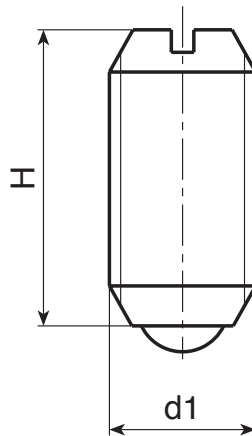
Normaali.

### Jousi:

Ruostumaton teräsjousi (AISI 301).

### Erikoistilaukset:

- Eimitään.



Versio W838: pallo muovia (DELRIN)

| Koodi     | art.      | s   | H  | h1  | N1 (N) | N2 (N) | d1 <sub>6H</sub> | g   |
|-----------|-----------|-----|----|-----|--------|--------|------------------|-----|
| W838.0001 | W838.TM06 | 3.5 | 14 | 1   | 9      | 13     | M6               | 0.4 |
| W838.0002 | W838.TM08 | 5   | 16 | 1.5 | 15     | 30     | M8               | 1   |
| W838.0003 | W838.TM10 | 6   | 19 | 2   | 20     | 40     | M10              | 2   |

Versio W838CIN: pallo ruostumatonta terästä.

| Koodi     | art.         | s   | H  | h1  | N1 (N) | N2 (N) | d1 <sub>6H</sub> | g   |
|-----------|--------------|-----|----|-----|--------|--------|------------------|-----|
| W838.0004 | W838.TM06    | 3.5 | 14 | 1   | 9      | 13     | M6               | 0.4 |
| W838.0005 | W838.TM08    | 5   | 16 | 1.5 | 15     | 30     | M8               | 1   |
| W838.0006 | W838.TM10CIN | 6   | 19 | 2   | 20     | 40     | M10              | 2   |

# W830

## KIERTEITETTY TERÄSPAININ, TALTAPÄÄ

**C40****AISI 303****Materiaalit:****W830:**

Painimen runko terästä, lujuusluokka 5.8.

**W830CIN:**

Painimen runko ruostumatonta terästä (AISI 303).

**Pinta:**

Sileä.

**Väri:****W830:**

Mustattu.

**W830CIN:**

Käsittlemätön.

**Pallo:**

Pallo karkaistua ruostumatonta terästä (laakereista) (AISI 420).

**Jousi:****W830:**

Jousi jousiterästä.

**W830CIN:**

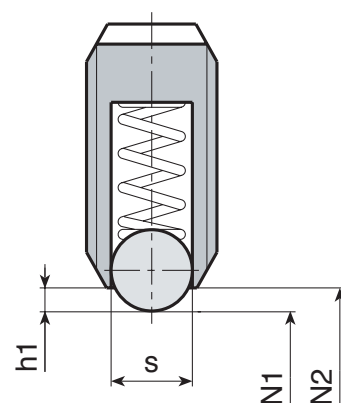
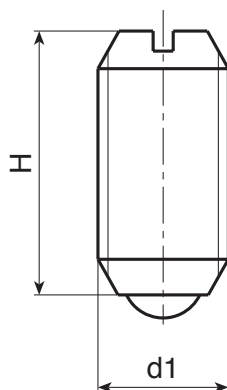
Ruostumaton teräsjousi (AISI 301).

**Jousen työntötyyppi:**

Normaali.

**Erikoistilaukset:**

- Ei mitään.

**Versio W830: mustattua terästä**

| Koodi     | art.       | s   | H  | h1  | N1 (N) | N2 (N) | d1 <sub>6H</sub> | g   |
|-----------|------------|-----|----|-----|--------|--------|------------------|-----|
| W830.0012 | W830.VBM03 | 1.5 | 7  | 0.5 | 1.5    | 3      | M3               | 0.2 |
| W830.0013 | W830.VBM04 | 2.5 | 9  | 0.8 | 4      | 10     | M4               | 0.4 |
| W830.0014 | W830.VBM05 | 3   | 12 | 0.9 | 6      | 11     | M5               | 0.9 |
| W830.0015 | W830.VBM06 | 3.5 | 14 | 1   | 9      | 13     | M6               | 1.5 |
| W830.0016 | W830.VBM08 | 5   | 16 | 1.5 | 15     | 30     | M8               | 3.5 |
| W830.0017 | W830.VBM10 | 6   | 19 | 2   | 20     | 35     | M10              | 7   |
| W830.0018 | W830.VBM12 | 8   | 22 | 2.5 | 30     | 55     | M12              | 10  |
| W830.0019 | W830.VBM16 | 10  | 24 | 3.5 | 65     | 125    | M16              | 24  |
| W830.0020 | W830.VBM20 | 12  | 30 | 4.5 | 80     | 160    | M20              | 44  |

**Versio W830 CIN - ruostumatonta terästä (AISI 303)****INOX**

| Koodi     | art.          | s   | H  | h1  | N1 (N) | N2 (N) | d1 <sub>6H</sub> | g   |
|-----------|---------------|-----|----|-----|--------|--------|------------------|-----|
| W830.0001 | W830.INM03CIN | 1.5 | 7  | 0.5 | 1.5    | 3      | M3               | 0.2 |
| W830.0002 | W830.INM04CIN | 2.5 | 9  | 0.8 | 4      | 10     | M4               | 0.4 |
| W830.0003 | W830.INM05CIN | 3   | 12 | 0.9 | 6      | 11     | M5               | 0.9 |
| W830.0004 | W830.INM06CIN | 3.5 | 14 | 1   | 9      | 13     | M6               | 1.5 |
| W830.0005 | W830.INM08CIN | 5   | 16 | 1.5 | 15     | 30     | M8               | 3.5 |
| W830.0006 | W830.INM10CIN | 6   | 19 | 2   | 20     | 35     | M10              | 7   |
| W830.0008 | W830.INM12CIN | 8   | 22 | 2.5 | 30     | 55     | M12              | 10  |
| W830.0009 | W830.INM16CIN | 10  | 24 | 3.5 | 65     | 125    | M16              | 24  |
| W830.0010 | W830.INM20CIN | 12  | 30 | 4.5 | 80     | 160    | M20              | 44  |

# W831

**C40****AISI  
303**

## KIERTEITETTY TERÄSPAININ, TALTTAPÄÄ – SUURENNETTU TYÖNTÖVOIMA

**Materiaalit:****W831:**

Painimen runko terästä, lujuusluokka 5.8.

**W831CIN:**

Painimen runko ruostumatonta terästä (AISI 303).

**Pinta:**

Sileä.

**Väri:****W831:**

Mustattu.

**W831CIN:**

Käsittelemätön.

**Pallo:**

Pallo karkaistua ruostumatonta terästä (laakereista) (AISI 420).

**Jousi:****W831:**

Jousi jousiterästä.

**W831CIN:**

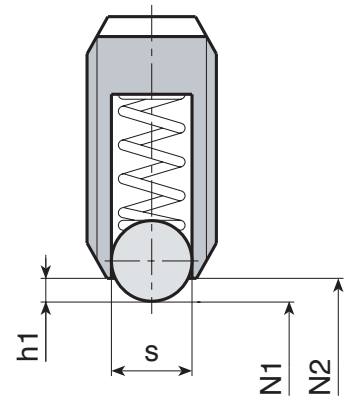
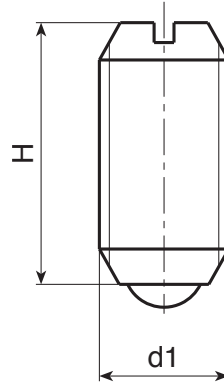
Ruostumaton teräsousi (AISI 301).

**Jousen työntötyyppi:**

Suurennettu.

**Erikoistilaukset:**

- Eimitään.

**Versio W831: mustattua terästä**

| Koodi     | art.       | s   | H  | h1  | N1 (N) | N2 (N) | d1 <sub>6H</sub> | g   |
|-----------|------------|-----|----|-----|--------|--------|------------------|-----|
| W831.0011 | W831.VBM04 | 2.5 | 9  | 0.8 | 12     | 22     | M4               | 0.4 |
| W831.0012 | W831.VBM05 | 3   | 12 | 0.9 | 19     | 30     | M5               | 0.9 |
| W831.0013 | W831.VBM06 | 3.5 | 14 | 1   | 28     | 40     | M6               | 1.5 |
| W831.0014 | W831.VBM08 | 5   | 16 | 1.5 | 47     | 73     | M8               | 3.5 |
| W831.0016 | W831.VBM10 | 6   | 19 | 2   | 66     | 100    | M10              | 6.5 |
| W831.0017 | W831.VBM12 | 8   | 22 | 2.5 | 66     | 120    | M12              | 10  |
| W831.0018 | W831.VBM16 | 10  | 24 | 3.5 | 90     | 180    | M16              | 24  |
| W831.0019 | W831.VBM20 | 12  | 30 | 4.5 | 115    | 240    | M20              | 44  |

**Versio W831CIN - ruostumatonta terästä (AISI 303)****INOX**

| Koodi     | art.          | s   | H  | h1  | N1 (N) | N2 (N) | d1 <sub>6H</sub> | g   |
|-----------|---------------|-----|----|-----|--------|--------|------------------|-----|
| W831.0002 | W831.INM04CIN | 2.5 | 9  | 0.8 | 12     | 22     | M4               | 0.4 |
| W831.0003 | W831.INM05CIN | 3   | 12 | 0.9 | 19     | 30     | M5               | 0.9 |
| W831.0004 | W831.INM06CIN | 3.5 | 14 | 1   | 28     | 40     | M6               | 1.5 |
| W831.0005 | W831.INM08CIN | 5   | 16 | 1.5 | 47     | 73     | M8               | 3.5 |
| W831.0006 | W831.INM10CIN | 6   | 19 | 2   | 66     | 100    | M10              | 6.5 |
| W831.0007 | W831.INM12CIN | 8   | 22 | 2.5 | 66     | 120    | M12              | 10  |
| W831.0008 | W831.INM16CIN | 10  | 24 | 3.5 | 90     | 180    | M16              | 24  |
| W831.0009 | W831.INM20CIN | 12  | 30 | 4.5 | 115    | 240    | M20              | 44  |

# W834

## KIERTEITETTY TERÄSPAININ, KUUSIOKOLO

**C40****AISI 303****Materiaalit:****W834:**

Painimen runko terästä, lujuusluokka 5.8.

**W834CIN:**

Painimen runko ruostumatonta terästä (AISI 303).

**Pinta:**

Sileä.

**Väri:****W834:**

Mustattu.

**W834CIN:**

Käsittelemätön.

**Pallo:**

Pallo karkaistua ruostumatonta terästä (laakereista) (AISI 420).

**Jousi:****W834:**

Jousi jousiterästä.

**W834CIN:**

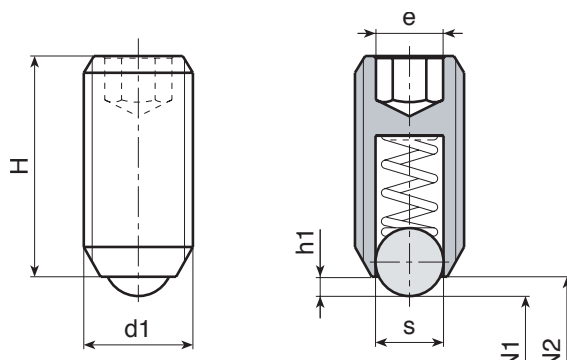
Ruostumaton teräsjaousi (AISI 301).

**Jousen työntötyyppi:**

Normaali.

**Erikoistilaukset:**

- Ei mitään.

**Versio W834: mustattua terästä**

| Koodi     | art.       | s   | H  | h1  | N1 (N) | N2 (N) | d1 <sub>6H</sub> | g   |
|-----------|------------|-----|----|-----|--------|--------|------------------|-----|
| W834.0011 | W834.VBM03 | 1.5 | 9  | 0.5 | 1.5    | 3      | M3               | 0.2 |
| W834.0012 | W834.VBM04 | 2.5 | 10 | 0.8 | 4      | 10     | M4               | 0.4 |
| W834.0013 | W834.VBM05 | 3   | 14 | 0.9 | 6      | 11     | M5               | 1.2 |
| W834.0014 | W834.VBM06 | 3.5 | 15 | 1   | 9      | 13     | M6               | 2   |
| W834.0015 | W834.VBM08 | 5   | 18 | 1.5 | 15     | 30     | M8               | 4   |
| W834.0016 | W834.VBM10 | 6   | 23 | 2   | 20     | 35     | M10              | 8   |
| W834.0017 | W834.VBM12 | 8   | 26 | 2.5 | 30     | 55     | M12              | 12  |
| W834.0018 | W834.VBM16 | 10  | 33 | 3.5 | 65     | 125    | M16              | 31  |
| W834.0019 | W834.VBM20 | 12  | 43 | 4.5 | 80     | 160    | M20              | 64  |
| W834.0020 | W834.VBM24 | 15  | 48 | 5.5 | 90     | 180    | M24              | 100 |

**Versio W834CIN - ruostumatonta terästä (AISI 303)****INOX**

| Koodi     | art.          | s   | H  | h1  | N1 (N) | N2 (N) | d1 <sub>6H</sub> | g   |
|-----------|---------------|-----|----|-----|--------|--------|------------------|-----|
| W834.0001 | W834.INM03CIN | 1.5 | 9  | 0.5 | 1.5    | 3      | M3               | 0.2 |
| W834.0002 | W834.INM04CIN | 2.5 | 10 | 0.8 | 4      | 10     | M4               | 0.4 |
| W834.0003 | W834.INM05CIN | 3   | 14 | 0.9 | 6      | 11     | M5               | 1.2 |
| W834.0004 | W834.INM06CIN | 3.5 | 15 | 1   | 9      | 13     | M6               | 2   |
| W834.0005 | W834.INM08CIN | 5   | 18 | 1.5 | 15     | 30     | M8               | 4   |
| W834.0006 | W834.INM10CIN | 6   | 23 | 2   | 20     | 35     | M10              | 8   |
| W834.0007 | W834.INM12CIN | 8   | 26 | 2.5 | 30     | 55     | M12              | 12  |
| W834.0008 | W834.INM16CIN | 10  | 33 | 3.5 | 65     | 125    | M16              | 31  |
| W834.0009 | W834.INM20CIN | 12  | 43 | 4.5 | 80     | 160    | M20              | 64  |
| W834.0010 | W834.INM24CIN | 15  | 48 | 5.5 | 90     | 180    | M24              | 100 |



# W835

**C40****AISI  
303**

## KIERTEITETTY TERÄSPAININ, KUUSIOKOLO SUURENNETTU TYÖNTÖVOIMA

**Materiaalit:****W835:**

Painimen runko terästä, lujuusluokka 5.8.

**W835CIN:**

Painimen runko ruostumatonta terästä (AISI 303).

**Pinta:**

Sileä.

**Väri:****W835:**

Mustattu.

**W835CIN:**

Käsittelemätön.

**Pallo:**

Pallo karkaistua ruostumatonta terästä (laakereista) (AISI 420).

**Jousi:****W835:**

Jousi jousiterästä.

**W835CIN:**

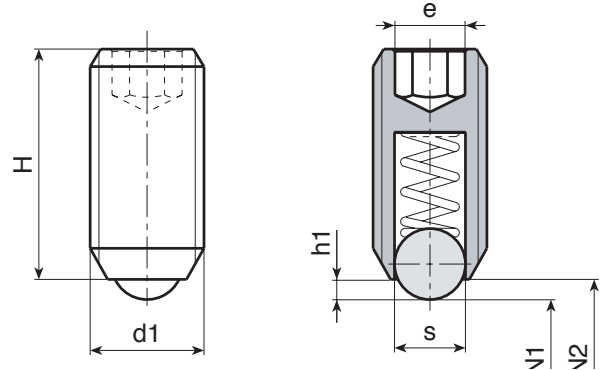
Ruostumaton teräsousi (AISI 301).

**Jousen työntötyyppi:**

Suurennettu.

**Erikoistilaukset:**

- Eimitään.

**Versio W835: mustattua terästä**

| Koodi     | art.       | s   | H  | h1  | N1 (N) | N2 (N) | d1 <sub>6H</sub> | g   |
|-----------|------------|-----|----|-----|--------|--------|------------------|-----|
| W835.0011 | W835.VBM03 | 1.5 | 9  | 0.5 | 12     | 22     | M4               | 0.2 |
| W835.0012 | W835.VBM04 | 2.5 | 10 | 0.8 | 12     | 22     | M4               | 0.4 |
| W835.0013 | W835.VBM05 | 3   | 14 | 0.9 | 19     | 30     | M5               | 1.2 |
| W835.0014 | W835.VBM06 | 3.5 | 15 | 1   | 28     | 40     | M6               | 2   |
| W835.0015 | W835.VBM08 | 5   | 18 | 1.5 | 47     | 73     | M8               | 4   |
| W835.0018 | W835.VBM10 | 6   | 23 | 2   | 66     | 100    | M10              | 8   |
| W835.0019 | W835.VBM12 | 8   | 26 | 2.5 | 66     | 120    | M12              | 12  |
| W835.0020 | W835.VBM16 | 10  | 33 | 3.5 | 90     | 180    | M16              | 31  |
| W835.0021 | W835.VBM20 | 12  | 43 | 4.5 | 115    | 240    | M20              | 64  |
| W835.0022 | W835.VBM24 | 15  | 48 | 5.5 | 130    | 270    | M24              | 100 |

**Versio W835CIN - ruostumatonta terästä (AISI 303)****INOX**

| Koodi     | art.          | s   | H  | h1  | N1 (N) | N2 (N) | d1 <sub>6H</sub> | g   |
|-----------|---------------|-----|----|-----|--------|--------|------------------|-----|
| W835.0001 | W835.INM03CIN | 1.5 | 9  | 0.5 | 12     | 22     | M3               | 0.2 |
| W835.0002 | W835.INM04CIN | 2.5 | 10 | 0.8 | 12     | 22     | M4               | 0.4 |
| W835.0003 | W835.INM05CIN | 3   | 14 | 0.9 | 12     | 30     | M5               | 1.2 |
| W835.0004 | W835.INM06CIN | 3.5 | 15 | 1   | 28     | 40     | M6               | 2   |
| W835.0005 | W835.INM08CIN | 5   | 18 | 1.5 | 47     | 73     | M8               | 4   |
| W835.0006 | W835.INM10CIN | 6   | 23 | 2   | 66     | 100    | M10              | 8   |
| W835.0007 | W835.INM12CIN | 8   | 26 | 2.5 | 66     | 120    | M12              | 12  |
| W835.0008 | W835.INM16CIN | 10  | 33 | 3.5 | 90     | 180    | M16              | 31  |
| W835.0009 | W835.INM20CIN | 12  | 43 | 4.5 | 115    | 240    | M20              | 64  |
| W835.0010 | W835.INM24CIN | 15  | 48 | 5.5 | 130    | 270    | M24              | 100 |

# W832

**C40****AISI  
303**

## KIERTEITETTY TERÄSPAININ, TALTTAPÄÄ JA KÄRKIKAPPALE

**Materiaalit:****W832:**

Painimen runko terästä, lujuusluokka 5.8.

**W832CIN:**

Painimen runko ruostumatonta terästä (AISI 303).

**Pinta:**

Sileä.

**Väri:****W832:**

Mustattu.

**W832CIN:**

Käsittelemätön.

**Kärkikappale:****W832:**

Sorvattu kärkikappale, karkaistua terästä, mustattu.

**W832CIN:**

Sorvattu kärkikappale ruostumatonta terästä (AISI 303).

**Jousi:****W832:**

Jousi jousiterästä.

**W832CIN:**

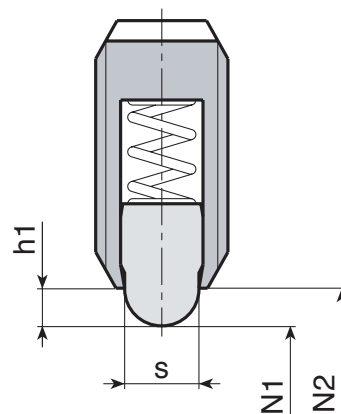
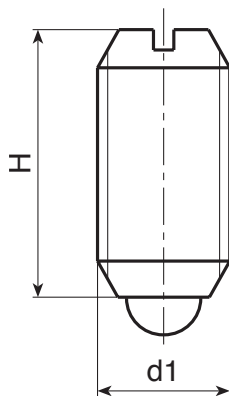
Ruostumaton teräsjausi (AISI 301).

**Jousen työntötyyppi:**

Normaali.

**Erikoistilaukset:**

- Ei mitään.

**Versio W832: mustattua terästä**

| Koodi     | art.       | s   | H  | h1  | N1 (N) | N2 (N) | d1 <sub>6H</sub> | g   |
|-----------|------------|-----|----|-----|--------|--------|------------------|-----|
| W832.0009 | W832.VBM04 | 1.8 | 9  | 1.5 | 6      | 20     | M4               | 0.5 |
| W832.0010 | W832.VBM05 | 2.4 | 12 | 2   | 6      | 20     | M5               | 1   |
| W832.0011 | W832.VBM06 | 2.7 | 14 | 2   | 7      | 20     | M6               | 1.7 |
| W832.0012 | W832.VBM08 | 4   | 16 | 2   | 15     | 30     | M8               | 4   |
| W832.0013 | W832.VBM10 | 4.5 | 19 | 2.5 | 20     | 35     | M10              | 7   |
| W832.0014 | W832.VBM12 | 6   | 22 | 3.5 | 30     | 55     | M12              | 13  |
| W832.0015 | W832.VBM16 | 8.5 | 24 | 4.5 | 45     | 100    | M16              | 24  |
| W832.0016 | W832.VBM20 | 10  | 30 | 6.5 | 60     | 120    | M20              | 46  |

**Versio W832CIN - ruostumatonta terästä (AISI 303)****INOX**

| Koodi     | art.          | s   | H  | h1  | N1 (N) | N2 (N) | d1 <sub>6H</sub> | g   |
|-----------|---------------|-----|----|-----|--------|--------|------------------|-----|
| W832.0001 | W832.INM04CIN | 1.8 | 9  | 1.5 | 6      | 20     | M4               | 0.5 |
| W832.0002 | W832.INM05CIN | 2.4 | 12 | 2   | 6      | 20     | M5               | 1   |
| W832.0003 | W832.INM06CIN | 2.7 | 14 | 2   | 7      | 20     | M6               | 1.7 |
| W832.0004 | W832.INM08CIN | 4   | 16 | 2   | 15     | 30     | M8               | 4   |
| W832.0005 | W832.INM10CIN | 4.5 | 19 | 2.5 | 20     | 35     | M10              | 7   |
| W832.0006 | W832.INM12CIN | 6   | 22 | 3.5 | 30     | 55     | M12              | 13  |
| W832.0007 | W832.INM16CIN | 8.5 | 24 | 4.5 | 45     | 100    | M16              | 24  |
| W832.0008 | W832.INM20CIN | 10  | 30 | 6.5 | 60     | 120    | M20              | 46  |



# W833

**C40****AISI  
303**

## KIERTEITETTY TERÄSPAININ, TALTTAPÄÄ JA KÄRKIKAPPALE - SUURENNETTU TYÖNTÖVOIMA

**Materiaalit:****W833:**

Painimen runko terästä, lujuusluokka 5.8.

**W833CIN:**

Painimen runko ruostumatonta terästä (AISI 303).

**Pinta:**

Sileä.

**Väri:****W833:**

Mustattu.

**W833CIN:**

Käsittelemätön.

**Kärkikappale:****W833:**

Sorvattu kärkikappale, karkaistua terästä, mustattu.

**W833CIN:**

Sorvattu kärkikappale ruostumatonta terästä (AISI 303).

**Jousi:****W833:**

Jousi jousiterästä.

**W833CIN:**

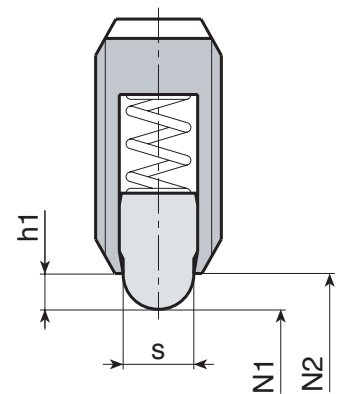
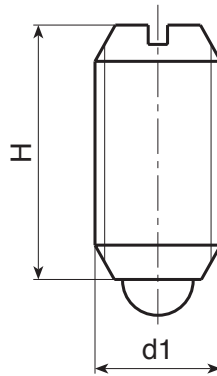
Ruostumaton teräsousi (AISI 301).

**Jousen työntötyyppi:**

Suurennettu.

**Erikoistilaukset:**

- Eimitään.

**Versio W833: mustattua terästä**

| Koodi     | art.       | s   | H  | h1  | N1 (N) | N2 (N) | d1 <sub>6H</sub> | g   |
|-----------|------------|-----|----|-----|--------|--------|------------------|-----|
| W833.0009 | W833.VBM05 | 2.4 | 12 | 2   | 9      | 25     | M5               | 1   |
| W833.0010 | W833.VBM06 | 2.7 | 14 | 2   | 11     | 25     | M6               | 1.7 |
| W833.0011 | W833.VBM08 | 4   | 16 | 2   | 22     | 43     | M8               | 4   |
| W833.0013 | W833.VBM10 | 4.5 | 19 | 2.5 | 20     | 54     | M10              | 7   |
| W833.0014 | W833.VBM12 | 6   | 22 | 3.5 | 36     | 94     | M12              | 13  |
| W833.0015 | W833.VBM16 | 8.5 | 24 | 4.5 | 60     | 110    | M16              | 24  |

**Versio W833 CIN - ruostumatonta terästä (AISI 303)****INOX**

| Koodi     | art.          | s   | H  | h1  | N1 (N) | N2 (N) | d1 <sub>6H</sub> | g   |
|-----------|---------------|-----|----|-----|--------|--------|------------------|-----|
| W833.0002 | W833.INM05CIN | 2.4 | 12 | 2   | 9      | 25     | M5               | 1   |
| W833.0003 | W833.INM06CIN | 2.7 | 14 | 2   | 11     | 25     | M6               | 1.7 |
| W833.0004 | W833.INM08CIN | 4   | 16 | 2   | 22     | 43     | M8               | 4   |
| W833.0005 | W833.INM10CIN | 4.5 | 19 | 2.5 | 20     | 54     | M10              | 7   |
| W833.0006 | W833.INM12CIN | 6   | 22 | 3.5 | 36     | 94     | M12              | 13  |
| W833.0007 | W833.INM16CIN | 8.5 | 24 | 4.5 | 60     | 110    | M16              | 24  |

# W836

**C40****Aisi  
303**

## KIERTEITETTY TERÄSPAININ, KUUSIOKOLO JA JOUSITETTU KÄRKIKAPPALE

### Materiaalit:

#### W836:

Painimen runko terästä, lujuusluokka 5.8.

#### W836CIN:

Painimen runko ruostumatonta terästä (AISI 303).

### Pinta:

Sileä.

### Väri:

#### W836:

Mustattu.

#### W836CIN:

Käsittlemätön.

### Kärkikappale:

#### W836:

Sorvattu kärkikappale, karkaistua terästä, mustattu.

#### W836CIN:

Sorvattu kärkikappale ruostumatonta terästä (AISI 303).

### Jousi:

#### W836:

Jousi jousiterästä.

#### W836CIN:

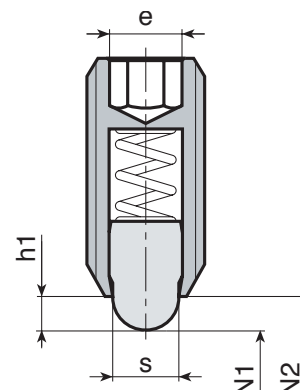
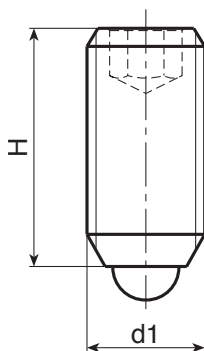
Ruostumaton teräs-jousi (AISI 301).

### Jousen työntötyyppi:

Normaali.

### Erikoistilaukset:

- Ei mitään.



### Versio W836: mustattua terästä

| Koodi     | art.       | s   | H  | h1  | N1 (N) | N2 (N) | d1 <sub>6H</sub> | g   |
|-----------|------------|-----|----|-----|--------|--------|------------------|-----|
| W836.0011 | W836.VBM05 | 2.4 | 14 | 2   | 5      | 13     | M5               | 1.1 |
| W836.0012 | W836.VBM06 | 2.7 | 15 | 2   | 6      | 17     | M6               | 2   |
| W836.0013 | W836.VBM08 | 3.8 | 18 | 2   | 16     | 33     | M8               | 4   |
| W836.0014 | W836.VBM10 | 4.5 | 23 | 2.5 | 19     | 42     | M10              | 8   |
| W836.0015 | W836.VBM12 | 6.2 | 26 | 3.5 | 22     | 57     | M12              | 12  |
| W836.0016 | W836.VBM16 | 8.5 | 33 | 4.5 | 38     | 78     | M16              | 31  |
| W836.0017 | W836.VBM20 | 10  | 43 | 6.5 | 39     | 81     | M20              | 64  |
| W836.0018 | W836.VBM24 | 13  | 48 | 8   | 72     | 155    | M24              | 100 |

### Versio W836CIN - ruostumatonta terästä (AISI 303)

**INOX**

| Koodi     | art.          | s   | H  | h1  | N1 (N) | N2 (N) | d1 <sub>6H</sub> | g   |
|-----------|---------------|-----|----|-----|--------|--------|------------------|-----|
| W836.0002 | W836.INM05CIN | 2.4 | 14 | 2   | 5      | 13     | M5               | 1.1 |
| W836.0003 | W836.INM06CIN | 2.7 | 15 | 2   | 6      | 17     | M6               | 2   |
| W836.0004 | W836.INM08CIN | 3.8 | 18 | 2   | 16     | 33     | M8               | 4   |
| W836.0005 | W836.INM10CIN | 4.5 | 23 | 2.5 | 19     | 42     | M10              | 8   |
| W836.0006 | W836.INM12CIN | 6.2 | 26 | 3.5 | 22     | 57     | M12              | 12  |
| W836.0007 | W836.INM16CIN | 8.5 | 33 | 4.5 | 38     | 78     | M16              | 31  |
| W836.0008 | W836.INM20CIN | 10  | 43 | 6.5 | 39     | 81     | M20              | 64  |
| W836.0009 | W836.INM24CIN | 13  | 48 | 8   | 72     | 155    | M24              | 100 |

# W840

**C40****AISI 303**

## KIERTEITETTY TERÄSPAININ, VAARNA JA JOUSITETTU KÄRKIKAPPALE

**Materiaalit:****W840:**

Painimen runko terästä, lujuusluokka 5.8.

**W840CIN:**

Painimen runko ruostumatonta terästä (AISI 303).

**Pinta:**

Sileä.

**Väri:****W840:**

Mustattu.

**W840CIN:**

Käsittelemätön.

**Kärkikappale:****W840:**

(1) Sorvattu kärkikappale, karkaistua terästä, mustattu.

**W840CIN:**

(1) Sorvattu kärkikappale ruostumatonta terästä (AISI 303).

**Jousi:****W840:**

(3) Jousi jousiterästä.

**W840CIN:**

(3) Ruostumaton teräsjousi (AISI 301).

**Vaarna:****W840:**

(2) Kiinnitysvaarna mustattua terästä, kuusiokolo (huomio: vaarna on liimattu).

**W840CIN:**

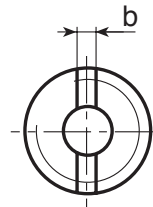
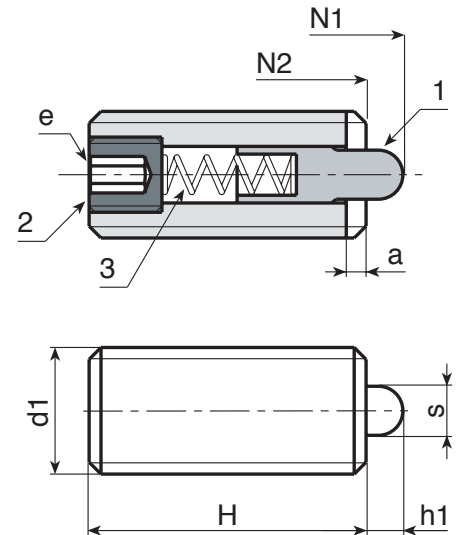
(2) Kiinnitysvaarna ruostumatonta terästä (AISI 303), kuusiokolo (huomio: vaarna on liimattu).

**Jousen työntötyyppi:**

Normaali.

**Erikoistilaukset:**

- Ei mitään.

**Versio W840: mustattua terästä**

| Koodi     | art.       | s   | H  | h1  | e   | a   | b   | N1 (N) | N2 (N) | d1 <sub>6H</sub> | g   |
|-----------|------------|-----|----|-----|-----|-----|-----|--------|--------|------------------|-----|
| W840.0010 | W840.VBM04 | 1.5 | 15 | 1.5 | 1.3 | 0.6 | 0.6 | 5      | 16     | M4               | 0.8 |
| W840.0011 | W840.VBM05 | 2.4 | 18 | 2.3 | 1.5 | 0.8 | 0.8 | 6      | 20     | M5               | 1.3 |
| W840.0012 | W840.VBM06 | 2.7 | 20 | 2.5 | 2   | 1   | 1   | 7      | 20     | M6               | 2.5 |
| W840.0013 | W840.VBM08 | 3.5 | 22 | 3   | 2.5 | 1.4 | 1.2 | 9      | 35     | M8               | 6   |
| W840.0014 | W840.VBM10 | 4   | 22 | 3   | 3   | 1.4 | 1.6 | 9      | 35     | M10              | 9   |
| W840.0015 | W840.VBM12 | 6   | 28 | 4   | 4   | 2   | 2   | 10     | 55     | M12              | 16  |
| W840.0016 | W840.VBM16 | 7.5 | 32 | 5   | 5   | 2.5 | 2.5 | 45     | 100    | M16              | 35  |
| W840.0017 | W840.VBM20 | 10  | 40 | 7   | 6   | 3   | 2.5 | 60     | 120    | M20              | 65  |
| W840.0018 | W840.VBM24 | 12  | 52 | 10  | 8   | 3   | 2.5 | 80     | 160    | M24              | 122 |

**Versio W840CIN - ruostumatonta terästä (AISI 303)****INOX**

| Koodi     | art.          | s   | H  | h1  | e   | a   | b   | N1 (N) | N2 (N) | d1 <sub>6H</sub> | g   |
|-----------|---------------|-----|----|-----|-----|-----|-----|--------|--------|------------------|-----|
| W840.0002 | W840.INM05CIN | 2.4 | 18 | 2.3 | 1.5 | 0.8 | 0.8 | 6      | 20     | M5               | 1.3 |
| W840.0003 | W840.INM06CIN | 2.7 | 20 | 2.5 | 2   | 1   | 1   | 7      | 20     | M6               | 2.5 |
| W840.0004 | W840.INM08CIN | 3.5 | 22 | 3   | 2.5 | 1.4 | 1.2 | 9      | 35     | M8               | 6   |
| W840.0005 | W840.INM10CIN | 4   | 22 | 3   | 3   | 1.4 | 1.6 | 9      | 35     | M10              | 9   |
| W840.0006 | W840.INM12CIN | 6   | 28 | 4   | 4   | 2   | 2   | 10     | 55     | M12              | 16  |
| W840.0007 | W840.INM16CIN | 7.5 | 32 | 5   | 5   | 2.5 | 2.5 | 45     | 100    | M16              | 35  |

# W842



## KIERTEITETTY TERÄKSINEN JOUSIPAININ, VAARNA JA MUOVINEN KÄRKIKAPPALE

### Materiaalit:

#### W840:

Painimen runko terästä, lujuusluokka 5.8.

#### W840CIN:

Painimen runko ruostumatonta terästä (AISI 303).

### Pinta:

Sileä.

### Väri:

#### W840:

Mustattu.

#### W840CIN:

Käsittelemätön.

### Kärkikappale:

#### W840:

(1) Sorvattu kärkikappale, karkaistua terästä, mustattu.

#### W840CIN:

(1) Sorvattu kärkikappale ruostumatonta terästä (AISI 303).

### Jousi:

#### W840:

(3) Jousi jousiterästä.

#### W840CIN:

(3) Ruostumaton teräsjausi (AISI 301).

### Vaarna:

#### W840:

(2) Kiinnitysvaarna mustattua terästä, kuusiokolo (huomio: vaarna on liimattu).

#### W840CIN:

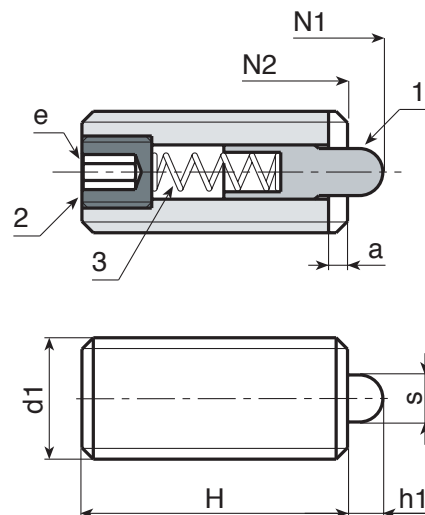
(2) Kiinnitysvaarna ruostumatonta terästä (AISI 303), kuusiokolo (huomio: vaarna on liimattu).

### Jousen työntötyyppi:

Normaali.

### Erikoistilaukset:

- Ei mitään.



### Versio W842: mustattua terästä

| Koodi     | art.       | s   | H  | h1  | e   | a   | b   | N1 (N) | N2 (N) | d1 <sub>6H</sub> | g   |
|-----------|------------|-----|----|-----|-----|-----|-----|--------|--------|------------------|-----|
| W842.0008 | W842.VBM04 | 1.5 | 15 | 1.5 | 1.3 | 0.6 | 0.6 | 5      | 16     | M4               | 0.8 |
| W842.0009 | W842.VBM05 | 2.4 | 18 | 2.3 | 1.5 | 0.8 | 0.8 | 6      | 20     | M5               | 1.3 |
| W842.0010 | W842.VBM06 | 2.7 | 20 | 2.5 | 2   | 1   | 1   | 7      | 20     | M6               | 2.5 |
| W842.0011 | W842.VBM08 | 3.5 | 22 | 3   | 2.5 | 1.4 | 1.2 | 9      | 35     | M8               | 6   |
| W842.0012 | W842.VBM10 | 4   | 22 | 3   | 3   | 1.4 | 1.6 | 9      | 35     | M10              | 9   |
| W842.0013 | W842.VBM12 | 6   | 28 | 4   | 4   | 2   | 2   | 10     | 55     | M12              | 16  |
| W842.0014 | W842.VBM16 | 7.5 | 32 | 5   | 5   | 2.5 | 2.5 | 45     | 100    | M16              | 35  |

### Versio W842CIN - ruostumatonta terästä (AISI 303)

INOX

| Koodi     | art.          | s   | H  | h1  | e   | a   | b   | N1 (N) | N2 (N) | d1 <sub>6H</sub> | g   |
|-----------|---------------|-----|----|-----|-----|-----|-----|--------|--------|------------------|-----|
| W842.0001 | W842.INM04CIN | 1.5 | 15 | 1.5 | 1.3 | 0.6 | 0.6 | 5      | 16     | M4               | 0.8 |
| W842.0002 | W842.INM05CIN | 2.4 | 18 | 2.3 | 1.5 | 0.8 | 0.8 | 6      | 20     | M5               | 1.3 |
| W842.0003 | W842.INM06CIN | 2.7 | 20 | 2.5 | 2   | 1   | 1   | 7      | 20     | M6               | 2.5 |
| W842.0004 | W842.INM08CIN | 3.5 | 22 | 3   | 2.5 | 1.4 | 1.2 | 9      | 35     | M8               | 6   |
| W842.0005 | W842.INM10CIN | 4   | 22 | 3   | 3   | 1.4 | 1.6 | 9      | 35     | M10              | 9   |
| W842.0006 | W842.INM12CIN | 6   | 28 | 4   | 4   | 2   | 2   | 10     | 55     | M12              | 16  |
| W842.0007 | W842.INM16CIN | 7.5 | 32 | 5   | 5   | 2.5 | 2.5 | 45     | 100    | M16              | 35  |



# W850

## SILEÄ PAININ, RUOSTUMATONTA TERÄSTÄ



INOX

### Materiaalit:

Painimen runko ruostumatonta terästä (AISI 303).

### Väri:

### Runko:

Käsittelemätön.

### Pallo:

### W850CIN:

Käsittelemätön.

### W850POM:

Valkoinen.

### Pallo:

### W850CIN:

Pallo karkaistua ruostumatonta terästä (AISI 420).

### W850POM:

Pallo puristettua valkoista muovia (POM).

### Jousen työntötyyppi:

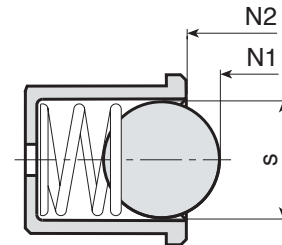
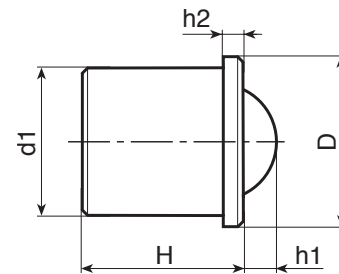
Normaali.

### Jousi:

Ruostumaton teräsjousi (AISI 301).

### Erikoistilaukset:

- Ei mitään.



### Versio W850CIN: pallo ruostumatonta terästä (AISI 303)

| Koodi     | art.          | s   | H    | h1   | h2  | D   | N1 (N) | N2 (N) | d1(+0.08+0) | g   |
|-----------|---------------|-----|------|------|-----|-----|--------|--------|-------------|-----|
| W850.0001 | W850.IND03CIN | 2.5 | 4    | 0.65 | 0.8 | 3.5 | 1.7    | 3.5    | 3           | 0.2 |
| W850.0003 | W850.IND04CIN | 3   | 5    | 0.8  | 1   | 4.6 | 3      | 7      | 4           | 0.3 |
| W850.0005 | W850.IND05CIN | 4   | 6    | 1    | 1   | 5.6 | 4      | 7      | 5           | 0.6 |
| W850.0007 | W850.IND06CIN | 5   | 7    | 1.5  | 1   | 6.5 | 6      | 12     | 6           | 1   |
| W850.0009 | W850.IND08CIN | 6.5 | 9    | 1.8  | 1   | 8.5 | 6      | 12     | 8           | 2   |
| W850.0011 | W850.IND10CIN | 8   | 13.5 | 2.7  | 2.5 | 12  | 10     | 20     | 10          | 6   |
| W850.0013 | W850.IND12CIN | 10  | 16   | 3.5  | 2.5 | 14  | 15     | 25     | 12          | 10  |

### Versio W850POM: pallo muovia (Delrin)

| Koodi     | art.          | s   | H    | h1  | h2  | D   | N1 (N) | N2 (N) | d1(+0.08+0) | g   |
|-----------|---------------|-----|------|-----|-----|-----|--------|--------|-------------|-----|
| W850.0022 | W850.IND04POM | 3   | 5    | 0.8 | 1   | 4.6 | 3      | 7      | 4           | 0.3 |
| W850.0023 | W850.IND05POM | 4   | 6    | 1   | 1   | 5.6 | 4      | 7      | 5           | 0.6 |
| W850.0024 | W850.IND06POM | 5   | 7    | 1.5 | 1   | 6.5 | 6      | 12     | 6           | 1   |
| W850.0025 | W850.IND08POM | 6.5 | 9    | 1.8 | 1   | 8.5 | 6      | 12     | 8           | 2   |
| W850.0026 | W850.IND10POM | 8   | 13.5 | 2.7 | 2.5 | 12  | 10     | 20     | 10          | 6   |
| W850.0027 | W850.IND12POM | 10  | 16   | 3.5 | 2.5 | 14  | 15     | 25     | 12          | 10  |

# W846



## SILÄ MUOVINEN PAININ, PALLO MUOVIA TAI RUOSTUMATONTA TERÄSTÄ

### Materiaalit:

Painimen runko puristettua muovia (POM - Delrin).

### Väri:

Runko:

Musta.

### Pallo:

W846: Valkoinen.

W846CIN: Käsittelemätön.

### Pallo:

W846:

Pallo puristettua valkoista muovia (POM).

W846CIN:

Pallo karkaistua ruostumatonta terästä (AISI 420).

### Jousen työntötyyppi:

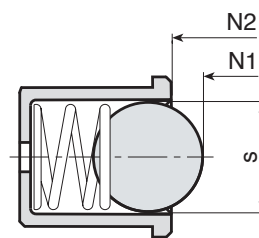
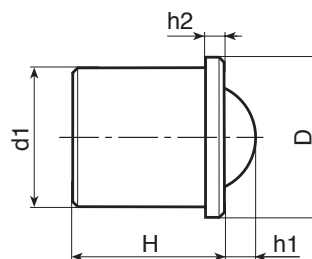
Normaali.

### Jousi:

Ruostumatonta teräsjausi (AISI 301).

### Erikoistilaukset:

- Ei mitään.



### Versio W846: pallo muovia (Delrin)

| Koodi     | art.       | s   | H    | h1  | h2  | D   | N1 (N) | N2 (N) | d1(+0.1+0) | g    |
|-----------|------------|-----|------|-----|-----|-----|--------|--------|------------|------|
| W846.0001 | W846.TND04 | 3   | 5    | 0.7 | 1   | 4.6 | 3      | 7      | 4          | 0.2  |
| W846.0002 | W846.TND05 | 4   | 6    | 1   | 1   | 5.6 | 4      | 7      | 5          | 0.35 |
| W846.0003 | W846.TND06 | 5   | 7    | 1.5 | 1   | 6.5 | 6      | 12     | 6          | 0.7  |
| W846.0004 | W846.TND08 | 6.5 | 9    | 1.8 | 1   | 8.5 | 6      | 12     | 8          | 1.5  |
| W846.0005 | W846.TND10 | 8   | 13.5 | 2.7 | 2.5 | 12  | 10     | 20     | 10         | 2    |
| W846.0006 | W846.TND12 | 10  | 16   | 3.5 | 2.5 | 14  | 15     | 25     | 12         | 2.3  |

### Versio W846CIN: pallo ruostumatonta terästä

| Koodi     | art.          | s   | H    | h1  | h2  | D   | N1 (N) | N2 (N) | d1(+0.1+0) | g   |
|-----------|---------------|-----|------|-----|-----|-----|--------|--------|------------|-----|
| W846.0007 | W846.TND04CIN | 3   | 5    | 0.7 | 1   | 4.6 | 3      | 7      | 4          | 0.2 |
| W846.0008 | W846.TND05CIN | 4   | 6    | 1   | 1   | 5.6 | 4      | 7      | 5          | 0.4 |
| W846.0009 | W846.TND06CIN | 5   | 7    | 1.5 | 1   | 6.5 | 6      | 12     | 6          | 0.7 |
| W846.0010 | W846.TND08CIN | 6.5 | 9    | 1.8 | 1   | 8.5 | 6      | 12     | 8          | 1.6 |
| W846.0011 | W846.TND10CIN | 8   | 13.5 | 2.7 | 2.5 | 12  | 10     | 20     | 10         | 3   |
| W846.0012 | W846.TND12CIN | 10  | 16   | 3.5 | 2.5 | 14  | 15     | 25     | 12         | 6   |



# W600CIN



INOX

## SILEÄ PAININ, KAULUKSETON, KOKONAAN RUOSTUMATONTA TERÄSTÄ

### Materiaalit:

Painimen runko ruostumatonta terästä (AISI 303).

### Pinta:

Sileä.

### Väri:

Väritön ruostumaton teräs.

### Pallo:

Pallo karkaistua ruostumatonta terästä (AISI 420).

### Jousen työntötyyppi:

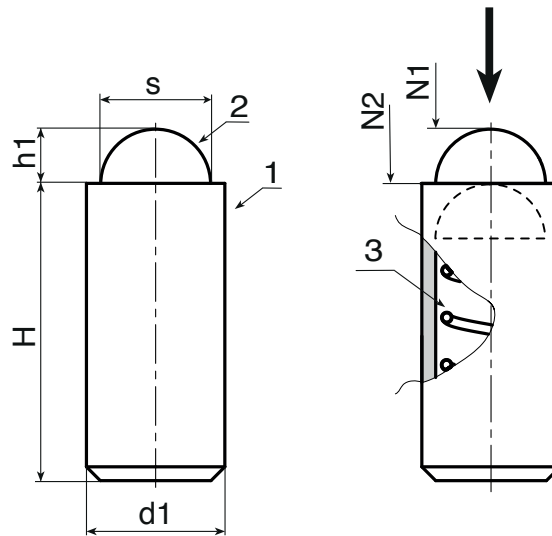
Normaali.

### Jousi:

Ruostumaton teräsousi (AISI 301).

### Erikoistilaukset:

- Ei mitään.



21

INOX

| Koodi     | art.          | s  | H  | h1   | N1 (N) | N2 (N) | d1(+0.02 -0.06) | g   |
|-----------|---------------|----|----|------|--------|--------|-----------------|-----|
| W600.0001 | W600.IND03CIN | 2  | 7  | 0.65 | 5      | 7      | 3               | 0.4 |
| W600.0002 | W600.IND04CIN | 3  | 9  | 0.8  | 12     | 22     | 4               | 0.6 |
| W600.0003 | W600.IND05CIN | 4  | 12 | 1    | 19     | 30     | 5               | 1.2 |
| W600.0004 | W600.IND06CIN | 5  | 14 | 1.5  | 22     | 40     | 6               | 2   |
| W600.0005 | W600.IND08CIN | 6  | 16 | 1.8  | 42     | 73     | 8               | 5   |
| W600.0006 | W600.IND10CIN | 8  | 22 | 2.7  | 54     | 100    | 10              | 9   |
| W600.0007 | W600.IND12CIN | 10 | 24 | 3.2  | 54     | 122    | 12              | 15  |

# W610

## SILEÄ PAININ, KAKSI MESSINKIPALLOA

**Materiaalit:**

Painimen runko sorvattua messinkiä.

**Pallo:**

Pallo karkaistua ruostumatonta terästä (AISI 420).

**Jousen työntötyyppi:**

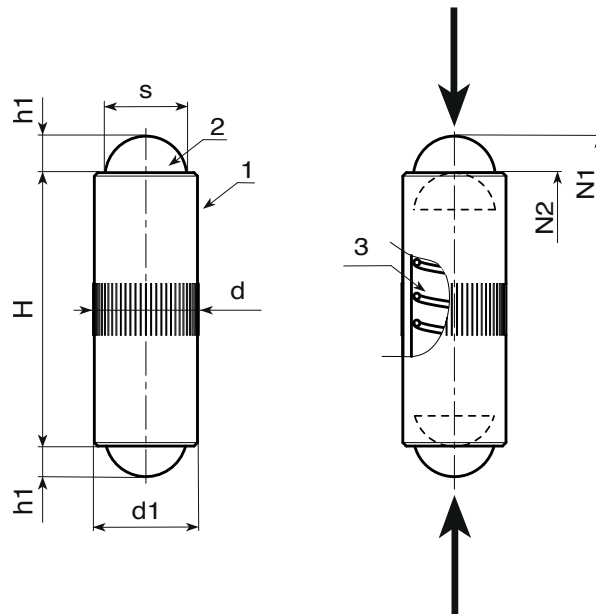
Normaali.

**Jousi:**

Ruostumaton teräsousi (AISI 301).

**Erikoistilaukset:**

- Ei mitään.



| Koodi     | art.       | s | H(+0 -0.2) | h1  | d(+0.05 -0) | N1 (N) | N2 (N) | d1 | g    |
|-----------|------------|---|------------|-----|-------------|--------|--------|----|------|
| W610.0001 | W610.OND04 | 3 | 10         | 0.9 | 4.05        | 3      | 7      | 4  | 0.7  |
| W610.0002 | W610.OND05 | 4 | 12         | 1.2 | 5.05        | 4      | 8      | 5  | 1.3  |
| W610.0003 | W610.OND06 | 5 | 16         | 1.6 | 6.05        | 6      | 10     | 6  | 2.4  |
| W610.0004 | W610.OND08 | 6 | 20         | 2   | 8.05        | 8      | 12     | 8  | 5.8  |
| W610.0005 | W610.OND10 | 8 | 24         | 2.9 | 10.05       | 10     | 16     | 10 | 10.5 |

# W605



POM

AISI 303

UL94 HB



## SILEÄ PAININ, RUOSTUMATONTA TERÄSTÄ, KÄRKIKAPPALE MUOVIA TAI TERÄSTÄ

INOX

### Materiaalit:

Painimen runko ruostumatonta terästä (AISI 303).

### Pinta:

Sileä.

### Väri:

#### Runko:

Käsittelemätön.

#### Kärkikappale:

W605POM:

Luonnonvalkoinen.

W605CIN:

Käsittelemätön.

#### Kärkikappale:

W605POM:

Muovinen kärkikappale (POM - Delrin).

W605CIN:

Sorvattu kärkikappale ruostumatonta terästä (AISI 303).

### Jousen työntötyyppi:

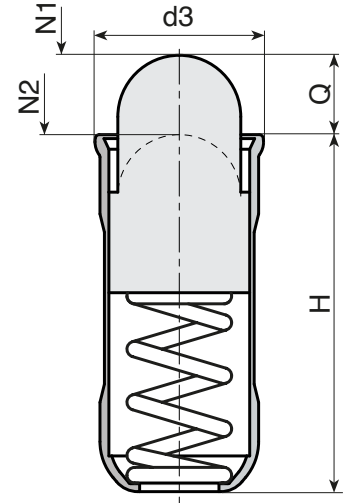
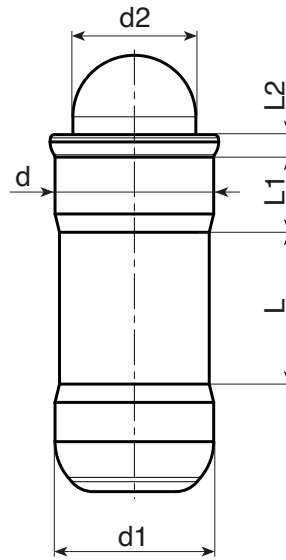
Normaali.

### Jousi:

Ruostumaton teräsousi (AISI 301).

### Erikoistilaukset:

- Ei mitään.



### Versio W605POM: kärkikappale valkoista muovia (POM)

| Koodi     | art.          | d+0,1 | d2  | d3  | H    | L    | L1  | L2  | N1 (N) | N2 (N) | d1(±0.05) | Q   | g   |
|-----------|---------------|-------|-----|-----|------|------|-----|-----|--------|--------|-----------|-----|-----|
| W605.0002 | W605.IND04POM | 4     | 2,8 | 4,6 | 10,7 | 5,6  | 1,8 | 0,9 | 3      | 8,2    | 4         | 2,7 | 1   |
| W605.0004 | W605.IND05POM | 5     | 3,8 | 5,6 | 12   | 6    | 2,1 | 0,9 | 3,3    | 9      | 5         | 4   | 1   |
| W605.0006 | W605.IND06POM | 6     | 4,8 | 6,5 | 15   | 8,2  | 2,3 | 1   | 6,1    | 12     | 6         | 5,5 | 1,1 |
| W605.0008 | W605.IND08POM | 8     | 6,2 | 8,5 | 18   | 9,5  | 2,9 | 1,1 | 10,7   | 17     | 8         | 6,5 | 2,3 |
| W605.0010 | W605.IND10POM | 10    | 8   | 11  | 26   | 14,3 | 4,2 | 1,5 | 16,2   | 29     | 10        | 8   | 5   |

### Versio W605CIN: kärkikappale ruostumatonta terästä (AISI 303)

| Koodi     | art.          | d+0,1 | d2  | d3  | H    | L    | L1  | L2  | N1 (N) | N2 (N) | d1(±0.05) | Q   | g   |
|-----------|---------------|-------|-----|-----|------|------|-----|-----|--------|--------|-----------|-----|-----|
| W605.0001 | W605.IND04CIN | 4     | 2,8 | 4,6 | 10,7 | 5,6  | 1,8 | 0,9 | 3      | 8,2    | 4         | 2,7 | 0,7 |
| W605.0003 | W605.IND05CIN | 5     | 3,8 | 5,6 | 12   | 6    | 2,1 | 0,9 | 3,3    | 9      | 5         | 4   | 1,2 |
| W605.0005 | W605.IND06CIN | 6     | 4,8 | 6,5 | 15   | 8,2  | 2,3 | 1   | 6,1    | 12     | 6         | 5,5 | 2,2 |
| W605.0007 | W605.IND08CIN | 8     | 6,2 | 8,5 | 18   | 9,5  | 2,9 | 1,1 | 10,7   | 17     | 8         | 6,5 | 4,2 |
| W605.0009 | W605.IND10CIN | 10    | 8   | 11  | 26   | 14,3 | 4,2 | 1,5 | 16,2   | 29     | 10        | 8   | 9   |

# W620

## RUUVIPAININ, JOUSITETTU PALLO



### Materiaalit:

#### W620:

Sorvattu ruuvi automaattiterästä, kuusiokolo.

#### W620CIN:

Sorvattu ruuvi ruostumatonta terästä (AISI 303), kuusiokolo.

### Pinta:

Sileä.

### Väri:

W620:

Mustattu.

W620CIN:

Käsittelemätön.

### Pallo:

Pallo karkaistua ruostumatonta terästä (AISI 420).

### Jousi:

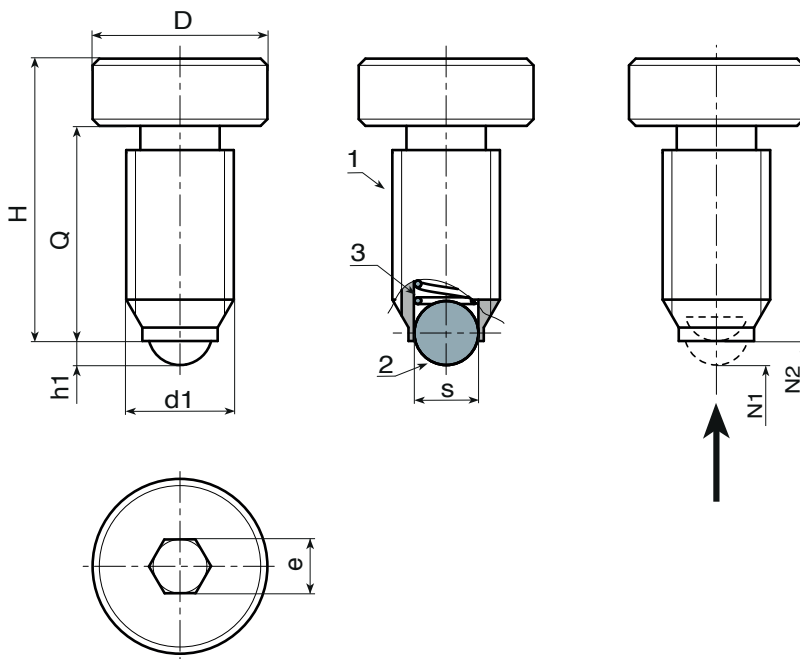
Ruostumaton teräsjausi (AISI 301).

### Jousen työntötyyppi:

Normaali.

### Erikoistilaukset:

- Ei mitään.



### Versio W620 - mustattua terästä

| Koodi     | art.          | D(+0-0,2) | H  | h1  | e | s   | N1 (N) | N2 (N) | d1 <sub>6g</sub> | Q  | g  |
|-----------|---------------|-----------|----|-----|---|-----|--------|--------|------------------|----|----|
| W620.0005 | W620.VBM06X12 | 10        | 16 | 1   | 3 | 3,5 | 9      | 9      | M6               | 12 | 4  |
| W620.0006 | W620.VBM08X16 | 13        | 21 | 1,5 | 4 | 5   | 15     | 15     | M8               | 16 | 9  |
| W620.0007 | W620.VBM10X20 | 16        | 26 | 2   | 5 | 6   | 20     | 20     | M10              | 20 | 17 |
| W620.0008 | W620.VBM12X25 | 18        | 32 | 2,5 | 6 | 8   | 30     | 30     | M12              | 25 | 27 |

### Versio W620 CIN - ruostumatonta terästä (AISI 303)

INOX

| Koodi     | art.             | D(+0-0,2) | H  | h1  | e | s   | N1 (N) | N2 (N) | d1 <sub>6g</sub> | Q  | g  |
|-----------|------------------|-----------|----|-----|---|-----|--------|--------|------------------|----|----|
| W620.0001 | W620.INM06X12CIN | 10        | 16 | 1   | 3 | 3,5 | 9      | 9      | M6               | 12 | 4  |
| W620.0002 | W620.INM08X16CIN | 13        | 21 | 1,5 | 4 | 5   | 15     | 15     | M8               | 16 | 9  |
| W620.0003 | W620.INM10X20CIN | 16        | 26 | 2   | 5 | 6   | 20     | 20     | M10              | 20 | 17 |
| W620.0004 | W620.INM12X25CIN | 18        | 32 | 2,5 | 6 | 8   | 30     | 30     | M12              | 25 | 27 |

# W622



## PIDENNETTY SILEÄ PÄÄLLÄ VARUSTETTU TERÄSPAININ

**Materiaalit:**

(2) Painimen runko automaattiterästä.

**Pinta:**

Sileä.

**Väri:**

Mustauksella saatu musta.

**Kärkikappale:**

Kärkikappale karkaistua terästä.

**Jousen työntötyyppi:**

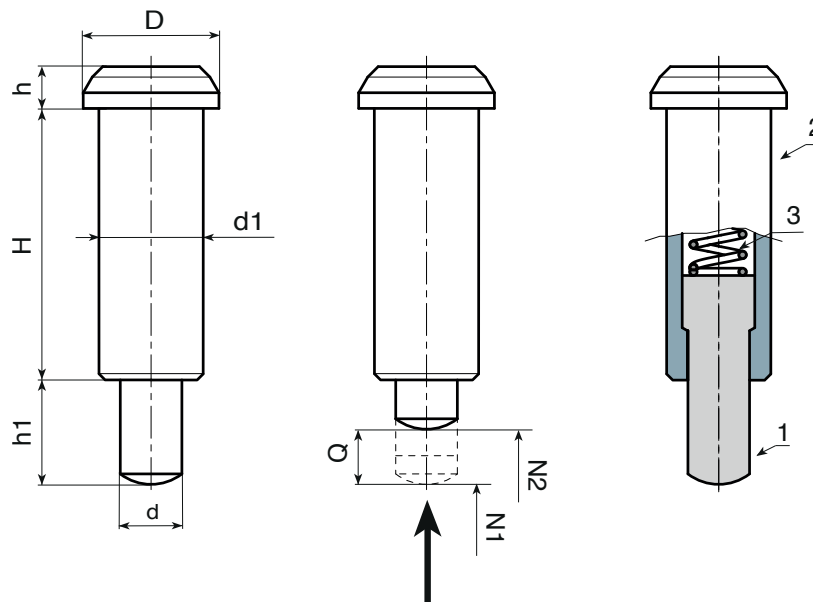
Normaali.

**Jousi:**

Jousi jousiterästä.

**Erikoistilaukset:**

- Ei mitään.



| Koodi     | art.       | D  | H    | h1 | h   | d    | N1 (N) | N2 (N) | d1(+0 -0.08) | g  |
|-----------|------------|----|------|----|-----|------|--------|--------|--------------|----|
| W622.0001 | W622.VBD08 | 10 | 20.8 | 8  | 3.2 | 3.95 | 30     | 90     | 8            | 8  |
| W622.0002 | W622.VBD10 | 13 | 26   | 10 | 4   | 5.95 | 42     | 110    | 10           | 14 |
| W622.0003 | W622.VBD12 | 16 | 31   | 12 | 5   | 7.95 | 50     | 130    | 12           | 26 |

# W624



## PIDENNETTY KIERTEITETTY KÄRKIKAPPALEELLA VARUSTETTU TERÄSPAININ

### Materiaalit:

Painimen runko sorvattu ja kierteitetty, terästä, lujuusluokka 5.8.

### Pinta:

Sileä.

### Väri:

Mustauksella saatu musta.

### Kärkikappale:

Kärkikappale sorvattu, sitkeää karkaistua terästä.

### Jousi:

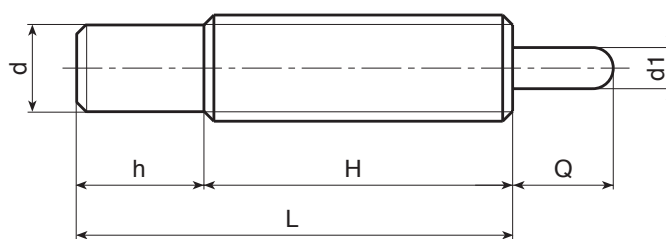
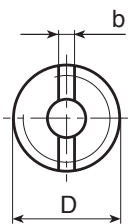
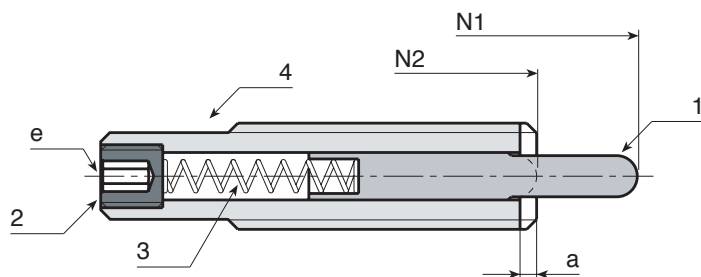
Jousi jousiterästä.

### Jousen työntötyyppi:

Normaali.

### Erikoistilaukset:

- Ei mitään.



21

| Koodi        | art.                  | L   | D   | H  | h  | d    | a   | b   | e   | d1  | Q  | $\bar{g}$ | N1 (N) | N2 (N) |
|--------------|-----------------------|-----|-----|----|----|------|-----|-----|-----|-----|----|-----------|--------|--------|
| W624030.0001 | W624030.VBM08Q03.5X06 | 30  | M08 | 20 | 10 | 6.2  | 1.4 | 1.2 | 2.5 | 3.5 | 6  | 9         | 8      | 20     |
| W624040.0001 | W624040.VBM08Q03.5X08 | 40  | M08 | 20 | 20 | 6.2  | 1.4 | 1.2 | 2.5 | 3.5 | 8  | 10        | 10     | 28     |
| W624050.0001 | W624050.VBM08Q03.5X10 | 50  | M08 | 20 | 30 | 6.2  | 1.4 | 1.2 | 2.5 | 3.5 | 10 | 10        | 12     | 38     |
| W624060.0001 | W624060.VBM08Q03.5X15 | 60  | M08 | 20 | 40 | 6.2  | 1.4 | 1.2 | 2.5 | 3.5 | 15 | 14        | 15     | 48     |
| W624040.0002 | W624040.VBM10Q04X08   | 40  | M10 | 30 | 10 | 8    | 1.4 | 1.6 | 3   | 4   | 8  | 15        | 12     | 30     |
| W624050.0002 | W624050.VBM10Q04X10   | 50  | M10 | 30 | 20 | 8    | 1.4 | 1.6 | 3   | 4   | 10 | 18        | 16     | 46     |
| W624060.0002 | W624060.VBM10Q04X15   | 60  | M10 | 30 | 30 | 8    | 1.4 | 1.6 | 3   | 4   | 15 | 21        | 20     | 55     |
| W624080.0001 | W624080.VBM10Q04X20   | 80  | M10 | 30 | 50 | 8    | 1.4 | 1.6 | 3   | 4   | 20 | 28        | 25     | 65     |
| W624050.0003 | W624050.VBM12Q06X10   | 50  | M12 | 30 | 20 | 9.6  | 2   | 2   | 4   | 6   | 10 | 28        | 20     | 50     |
| W624060.0003 | W624060.VBM12Q06X15   | 60  | M12 | 30 | 30 | 9.6  | 2   | 2   | 4   | 6   | 15 | 31        | 25     | 76     |
| W624080.0002 | W624080.VBM12Q06X20   | 80  | M12 | 30 | 50 | 9.6  | 2   | 2   | 4   | 6   | 20 | 40        | 35     | 102    |
| W624100.0001 | W624100.VBM12Q06X25   | 100 | M12 | 30 | 70 | 9.6  | 2   | 2   | 4   | 6   | 25 | 47        | 40     | 102    |
| -            | W624060.VBM16Q07.5X12 | 60  | M16 | 30 | 30 | 13.4 | 2.5 | 2.5 | 5   | 7.5 | 12 | 63        | 30     | 64     |
| W624080.0003 | W624080.VBM16Q07.5X10 | 80  | M16 | 30 | 50 | 13.4 | 2.5 | 2.5 | 5   | 7.5 | 10 | 80        | 30     | 110    |
| -            | W624100.VBM16Q07.5X30 | 100 | M16 | 30 | 70 | 13.4 | 2.5 | 2.5 | 5   | 7.5 | 30 | 100       | 30     | 120    |
| -            | W624120.VBM16Q07.5X40 | 120 | M16 | 30 | 90 | 13.4 | 2.5 | 2.5 | 5   | 7.5 | 40 | 118       | 20     | 130    |





PARHAAT IDEAT OVAT SILMILTÄ PIILOSSA.



# W612 W613

## ALUMIININEN SIVUJOUSIPAININ



### Versiot:

- W612: Sivujousipainin, kärkikappale sinkittyä terästä.  
 W613: Sivujousipainin, kärkikappale sinkittyä terästä, mukana tiiviste.  
 W614: Sivujousipainin, kärkikappale POM-materiaalista.  
 W615: Sivujousipainin, kärkikappale POM-materiaalista, mukana tiiviste.

### Materiaalit:

#### Kaikki:

- (1) Painimen runko sorvattua alumiinia.  
 (3) Ruostumaton teräsjousoi (AISI 302).  
 (4) Musta tiiviste (W613-W615).

#### Versiot W612-W613

- (2) Kärkikappale karkaistua terästä.

#### Versiot W614-W615

- (2) Kärkikappale valkoista muovia (POM - Delrin).

### Pinta:

Sileä.

### Väri:

- (1,3) Käsittelemätön.  
 (2) W612-W613: Sinkitty.  
 (2) W614-W615: Luonnonvalkoinen.

### HUOMAA:

Painimen asennusreikään on suositeltavaa jättää toleranssia +0.1 mm.

### HUOMAA:

Painimen asennusmuhvi voidaan tilata erikseen. Katso koodi tuotteen riviltä. Muhvi sorvattua ja sinkittyä automaattiterästä.

### Erikoistilaukset:

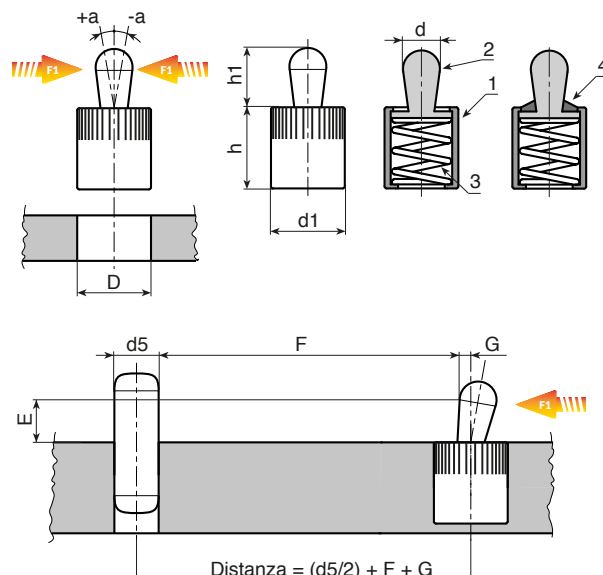
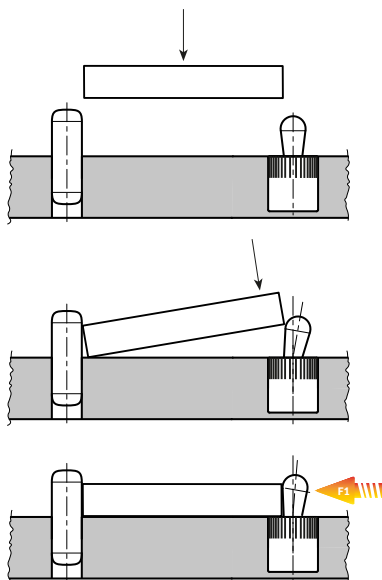
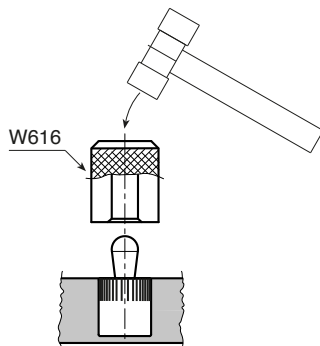
- Ei mitään.



W612



W613



# W614 W615

## ALUMIININEN SIVUJOUSIPAININ



Versio W612: Sivupainin, kärkikappale terästä.

| Koodi        | art.              | d1 | d  | h  | h1   | D    | a   | F1(N) | G   | E=1 | G   | E=2 | G   | E=3 | G    | E=6     | G       | E=8     | g       | Muhvi |  |
|--------------|-------------------|----|----|----|------|------|-----|-------|-----|-----|-----|-----|-----|-----|------|---------|---------|---------|---------|-------|--|
|              |                   |    |    |    |      |      |     |       |     |     |     |     |     |     |      | E=4,5   |         |         |         |       |  |
| W612006.0001 | W612006.VZD03F010 | 6  | 3  | 7  | 4    | 6,1  | 0,5 | 10    | 0,8 | 1   | 1   | 1   | 1   | 1   | 1    | 1       | 1       | 0,6     | W616.03 |       |  |
| W612006.0002 | W612006.VZD03F020 | 6  | 3  | 7  | 4    | 6,1  | 0,5 | 20    | 0,8 | 1   | 1   | 1   | 1   | 1   | 1    | 1       | 0,7     | W616.03 |         |       |  |
| W612006.0003 | W612006.VZD03F040 | 6  | 3  | 7  | 4    | 6,1  | 0,5 | 40    | 0,8 | 1   | 1   | 1   | 1   | 1   | 1    | 1       | 1,3     | W616.03 |         |       |  |
| W612010.0001 | W612010.VZD05F020 | 10 | 5  | 11 | 6,7  | 10,1 | 0,8 | 20    | -   | 1,5 | 1,7 | 1,7 | 1,7 | 1,7 | 1,7  | 1,7     | 2,5     | W616.05 |         |       |  |
| W612010.0002 | W612010.VZD05F050 | 10 | 5  | 11 | 6,7  | 10,1 | 0,8 | 50    | -   | 1,5 | 1,7 | 1,7 | 1,7 | 1,7 | 1,7  | 1,7     | 2,8     | W616.05 |         |       |  |
| W612010.0003 | W612010.VZD05F100 | 10 | 5  | 11 | 6,7  | 10,1 | 0,8 | 100   | -   | 1,5 | 1,7 | 1,7 | 1,7 | 1,7 | 1,7  | 1,7     | 3       | W616.05 |         |       |  |
| W612010.0004 | W612010.VZD06F040 | 10 | 6  | 11 | 10,7 | 10,1 | 1   | 40    | -   | -   | -   | 1,7 | 1,9 | 1,9 | 1,9  | 3,5     | W616.06 |         |         |       |  |
| W612010.0005 | W612010.VZD06F075 | 10 | 6  | 11 | 10,7 | 10,1 | 1   | 75    | -   | -   | -   | 1,7 | 1,9 | 1,9 | 1,9  | 3,6     | W616.06 |         |         |       |  |
| W612010.0006 | W612010.VZD06F100 | 10 | 6  | 11 | 10,7 | 10,1 | 1   | 100   | -   | -   | -   | 1,7 | 1,9 | 1,9 | 1,9  | 3,6     | W616.06 |         |         |       |  |
| W612012.0001 | W612012.VZD08F050 | 12 | 8  | 13 | 13,9 | 12,1 | 1,3 | 50    | -   | -   | -   | -   | 2,5 | 2,7 | 2,7  | 6,8     | W616.08 |         |         |       |  |
| W612012.0002 | W612012.VZD08F100 | 12 | 8  | 13 | 13,9 | 12,1 | 1,3 | 100   | -   | -   | -   | -   | 2,5 | 2,7 | 2,7  | 7,4     | W616.08 |         |         |       |  |
| W612012.0003 | W612012.VZD08F150 | 12 | 8  | 13 | 13,9 | 12,1 | 1,3 | 150   | -   | -   | -   | -   | 2,5 | 2,7 | 2,7  | 7,8     | W616.08 |         |         |       |  |
| W612016.0001 | W612016.VZD10F100 | 16 | 10 | 17 | 16,7 | 16,1 | 1,6 | 100   | -   | -   | -   | -   | -   | 3,1 | 14,7 | W616.10 |         |         |         |       |  |
| W612016.0002 | W612016.VZD10F150 | 16 | 10 | 17 | 16,7 | 16,1 | 1,6 | 150   | -   | -   | -   | -   | -   | 3,1 | 14,8 | W616.10 |         |         |         |       |  |
| W612016.0003 | W612016.VZD10F200 | 16 | 10 | 17 | 16,7 | 16,1 | 1,6 | 200   | -   | -   | -   | -   | -   | 3,1 | 15,7 | W616.10 |         |         |         |       |  |

Versio W613: Sivupainin, kärkikappale terästä, mukana tiiviste

| Koodi        | art.              | d1 | d  | h  | h1   | D    | a   | F1(N) | G   | E=1 | G   | E=2 | G   | E=3 | G    | E=6     | G       | E=8     | g | Muhvi |  |
|--------------|-------------------|----|----|----|------|------|-----|-------|-----|-----|-----|-----|-----|-----|------|---------|---------|---------|---|-------|--|
|              |                   |    |    |    |      |      |     |       |     |     |     |     |     |     |      | E=4,5   |         |         |   |       |  |
| W613006.0001 | W613006.VZD03F010 | 6  | 3  | 7  | 4    | 6,1  | 0,5 | 10    | 0,8 | 1   | 1   | 1   | 1   | 1   | 1    | 1       | 0,6     | W616.03 |   |       |  |
| W613006.0002 | W613006.VZD03F020 | 6  | 3  | 7  | 4    | 6,1  | 0,5 | 20    | 0,8 | 1   | 1   | 1   | 1   | 1   | 1    | 1       | 0,7     | W616.03 |   |       |  |
| W613006.0003 | W613006.VZD03F040 | 6  | 3  | 7  | 4    | 6,1  | 0,5 | 40    | 0,8 | 1   | 1   | 1   | 1   | 1   | 1    | 1       | 1,4     | W616.03 |   |       |  |
| W613010.0001 | W613010.VZD05F020 | 10 | 5  | 11 | 6,7  | 10,1 | 0,8 | 20    | -   | 1,5 | 1,7 | 1,7 | 1,7 | 1,7 | 1,7  | 2,6     | W616.05 |         |   |       |  |
| W613010.0002 | W613010.VZD05F050 | 10 | 5  | 11 | 6,7  | 10,1 | 0,8 | 50    | -   | 1,5 | 1,7 | 1,7 | 1,7 | 1,7 | 1,7  | 2,8     | W616.05 |         |   |       |  |
| W613010.0003 | W613010.VZD05F100 | 10 | 5  | 11 | 6,7  | 10,1 | 0,8 | 100   | -   | 1,5 | 1,7 | 1,7 | 1,7 | 1,7 | 1,7  | 3       | W616.05 |         |   |       |  |
| W613010.0004 | W613010.VZD06F040 | 10 | 6  | 11 | 10,7 | 10,1 | 1   | 40    | -   | -   | -   | 1,7 | 1,9 | 1,9 | 3,4  | W616.06 |         |         |   |       |  |
| W613010.0005 | W613010.VZD06F075 | 10 | 6  | 11 | 10,7 | 10,1 | 1   | 75    | -   | -   | -   | 1,7 | 1,9 | 1,9 | 3,7  | W616.06 |         |         |   |       |  |
| W613012.0001 | W613012.VZD08F050 | 12 | 8  | 13 | 13,9 | 12,1 | 1,3 | 50    | -   | -   | -   | -   | 2,5 | 2,7 | 6,8  | W616.08 |         |         |   |       |  |
| W613012.0002 | W613012.VZD08F100 | 12 | 8  | 13 | 13,9 | 12,1 | 1,3 | 100   | -   | -   | -   | -   | 2,5 | 2,7 | 7,4  | W616.08 |         |         |   |       |  |
| W613012.0003 | W613012.VZD08F150 | 12 | 8  | 13 | 13,9 | 12,1 | 1,3 | 150   | -   | -   | -   | -   | 2,5 | 2,7 | 7,8  | W616.08 |         |         |   |       |  |
| W613016.0001 | W613016.VZD10F100 | 16 | 10 | 17 | 16,7 | 16,1 | 1,6 | 100   | -   | -   | -   | -   | -   | 3,1 | 15,1 | W616.10 |         |         |   |       |  |
| W613016.0002 | W613016.VZD10F150 | 16 | 10 | 17 | 16,7 | 16,1 | 1,6 | 150   | -   | -   | -   | -   | -   | 3,1 | 15,2 | W616.10 |         |         |   |       |  |
| W613016.0003 | W613016.VZD10F200 | 16 | 10 | 17 | 16,7 | 16,1 | 1,6 | 200   | -   | -   | -   | -   | -   | 3,1 | 15,8 | W616.10 |         |         |   |       |  |

Versio W614: Sivupainin, kärkikappale POM-materiaalista.

| Koodi        | art.              | d1 | d  | h  | h1   | D    | a   | F1(N) | G   | E=1 | G   | E=2 | G   | E=3 | G   | E=6     | G       | E=8 | g | Muhvi |  |
|--------------|-------------------|----|----|----|------|------|-----|-------|-----|-----|-----|-----|-----|-----|-----|---------|---------|-----|---|-------|--|
|              |                   |    |    |    |      |      |     |       |     |     |     |     |     |     |     | E=4,5   |         |     |   |       |  |
| W614006.0001 | W614006.VZD03F010 | 6  | 3  | 7  | 4    | 6,1  | 0,5 | 10    | 0,8 | 1   | 1   | 1   | 1   | 1   | 1   | 0,4     | W616.03 |     |   |       |  |
| W614010.0001 | W614010.VZD05F020 | 10 | 5  | 11 | 6,7  | 10,1 | 0,8 | 20    | -   | 1,5 | 1,7 | 1,7 | 1,7 | 1,7 | 1,3 | W616.05 |         |     |   |       |  |
| W614010.0002 | W614010.VZD06F040 | 10 | 6  | 11 | 10,7 | 10,1 | 1   | 40    | -   | -   | -   | 1,7 | 1,9 | 1,9 | 1,5 | W616.06 |         |     |   |       |  |
| W614012.0001 | W614012.VZD08F050 | 12 | 8  | 13 | 13,9 | 12,1 | 1,3 | 50    | -   | -   | -   | -   | 2,5 | 2,7 | 2,9 | W616.08 |         |     |   |       |  |
| W614016.0001 | W614016.VZD10F100 | 16 | 10 | 17 | 16,7 | 16,1 | 1,6 | 100   | -   | -   | -   | -   | -   | 3,1 | 7,2 | W616.10 |         |     |   |       |  |

Versio W615: Sivupainin, kärkikappale POM-materiaalista, mukana tiiviste.

| Koodi        | art.              | d1 | d  | h  | h1   | D    | a   | F1(N) | G   | E=1 | G   | E=2 | G   | E=3 | G   | E=6     | G       | E=8 | g | Muhvi |  |
|--------------|-------------------|----|----|----|------|------|-----|-------|-----|-----|-----|-----|-----|-----|-----|---------|---------|-----|---|-------|--|
|              |                   |    |    |    |      |      |     |       |     |     |     |     |     |     |     | E=4,5   |         |     |   |       |  |
| W615006.0001 | W615006.VZD03F010 | 6  | 3  | 7  | 4    | 6,1  | 0,5 | 10    | 0,8 | 1   | 1   | 1   | 1   | 1   | 1   | 0,4     | W616.03 |     |   |       |  |
| W615010.0001 | W615010.VZD05F020 | 10 | 5  | 11 | 6,7  | 10,1 | 0,8 | 20    | -   | 1,5 | 1,7 | 1,7 | 1,7 | 1,7 | 1,3 | W616.05 |         |     |   |       |  |
| W615010.0002 | W615010.VZD06F040 | 10 | 6  | 11 | 10,7 | 10,1 | 1   | 40    | -   | -   | -   | 1,7 | 1,9 | 1,9 | 1,6 | W616.06 |         |     |   |       |  |
| W615012.0001 | W615012.VZD08F050 | 12 | 8  | 13 | 13,9 | 12,1 | 1,3 | 50    | -   | -   | -   | -   | 2,5 | 2,7 | 2,9 | W616.08 |         |     |   |       |  |
| W615016.0001 | W615016.VZD10F100 | 16 | 10 | 17 | 16,7 | 16,1 | 1,6 | 100   | -   | -   | -   | -   | -   | 3,1 | 7,3 | W616.10 |         |     |   |       |  |

# W848



## KIERTEITETTY TERÄSVAARNA, KUUSIOKOLO, MUOVINEN PALLOKÄRKI

### Materiaalit:

**W848:**

Vaarnan runko terästä, lujuusluokka 10.9.

**W848CIN:**

Vaarnan runko ruostumatonta terästä (AISI 303).

### Pinta:

Sileä.

### Väri:

**W849:**

Mustattu.

**W849CIN:**

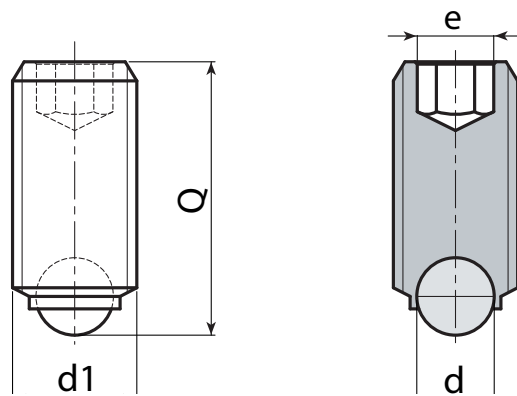
Käsittelemätön.

### Pallo:

Pallo valkoista muovia (POM - Delrin).

### Erikoistilaukset:

- Ei mitään.



Versio W848: mustattua terästä

| Koodi     | art.          | d1 <sub>6g</sub> | e   | d   | Q  | g   |
|-----------|---------------|------------------|-----|-----|----|-----|
| W848.0032 | W848.SBM04X10 | M4               | 2   | 2.5 | 10 | 1   |
| W848.0033 | W848.SBM04X12 | M4               | 2   | 2.5 | 12 | 1   |
| W848.0034 | W848.SBM04X16 | M4               | 2   | 2.5 | 16 | 1   |
| W848.0036 | W848.SBM05X10 | M5               | 2.5 | 3   | 10 | 1   |
| W848.0037 | W848.SBM05X16 | M5               | 2.5 | 3   | 16 | 1,7 |
| W848.0038 | W848.SBM05X20 | M5               | 2.5 | 3   | 20 | 2   |
| W848.0039 | W848.SBM05X25 | M5               | 2.5 | 3   | 25 | 2,9 |
| W848.0040 | W848.SBM06X11 | M6               | 3   | 4   | 11 | 1,3 |
| W848.0041 | W848.SBM06X13 | M6               | 3   | 4   | 13 | 1,8 |
| W848.0042 | W848.SBM06X17 | M6               | 3   | 4   | 17 | 2,4 |
| W848.0043 | W848.SBM06X21 | M6               | 3   | 4   | 21 | 3   |
| W848.0044 | W848.SBM06X26 | M6               | 3   | 4   | 26 | 4   |
| W848.0045 | W848.SBM08X11 | M8               | 4   | 5.5 | 11 | 3   |
| W848.0046 | W848.SBM08X13 | M8               | 4   | 5.5 | 13 | 3   |
| W848.0047 | W848.SBM08X17 | M8               | 4   | 5.5 | 17 | 4   |
| W848.0048 | W848.SBM08X21 | M8               | 4   | 5.5 | 21 | 5   |
| W848.0049 | W848.SBM08X26 | M8               | 4   | 5.5 | 26 | 7   |
| W848.0050 | W848.SBM08X31 | M8               | 4   | 5.5 | 31 | 9   |
| W848.0051 | W848.SBM10X14 | M10              | 5   | 7   | 14 | 5   |
| W848.0052 | W848.SBM10X18 | M10              | 5   | 7   | 18 | 6   |
| W848.0053 | W848.SBM10X22 | M10              | 5   | 7   | 22 | 9   |
| W848.0054 | W848.SBM10X27 | M10              | 5   | 7   | 27 | 11  |
| W848.0056 | W848.SBM10X37 | M10              | 5   | 7   | 37 | 16  |
| W848.0057 | W848.SBM12X18 | M12              | 6   | 8.5 | 18 | 10  |
| W848.0058 | W848.SBM12X22 | M12              | 6   | 8.5 | 22 | 11  |
| W848.0060 | W848.SBM12X32 | M12              | 6   | 8.5 | 32 | 18  |
| W848.0061 | W848.SBM12X42 | M12              | 6   | 8.5 | 42 | 22  |

# W848

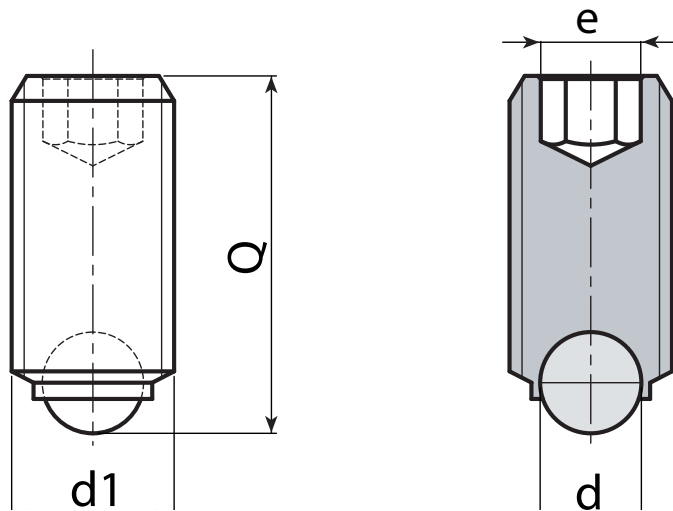
## KIERTEITETTY TERÄSVAARNA, KUUSIOKOLO, MUOVINEN PALLOKÄRKI



POM

C40

AISI  
303



21

Versio W848 CIN - ruostumatonta terästä (AISI 303)

INOX

| Koodi     | art.             | d1 <sub>6g</sub> | e   | d   | Q  | g <sub>g</sub> |
|-----------|------------------|------------------|-----|-----|----|----------------|
| W848.0002 | W848.INM04X10CIN | M4               | 2   | 2.5 | 10 | 1              |
| W848.0003 | W848.INM04X12CIN | M4               | 2   | 2.5 | 12 | 1              |
| W848.0004 | W848.INM04X16CIN | M4               | 2   | 2.5 | 16 | 1              |
| W848.0006 | W848.INM05X10CIN | M5               | 2.5 | 3   | 10 | 1              |
| W848.0007 | W848.INM05X16CIN | M5               | 2.5 | 3   | 16 | 1,7            |
| W848.0008 | W848.INM05X20CIN | M5               | 2.5 | 3   | 20 | 2              |
| W848.0009 | W848.INM05X25CIN | M5               | 2.5 | 3   | 25 | 2,9            |
| W848.0010 | W848.INM06X11CIN | M6               | 3   | 4   | 11 | 1,3            |
| W848.0011 | W848.INM06X13CIN | M6               | 3   | 4   | 13 | 1,8            |
| W848.0012 | W848.INM06X17CIN | M6               | 3   | 4   | 17 | 2,4            |
| W848.0013 | W848.INM06X21CIN | M6               | 3   | 4   | 21 | 3              |
| W848.0014 | W848.INM06X26CIN | M6               | 3   | 4   | 26 | 4              |
| W848.0015 | W848.INM08X11CIN | M8               | 4   | 5.5 | 11 | 3              |
| W848.0016 | W848.INM08X13CIN | M8               | 4   | 5.5 | 13 | 3              |
| W848.0017 | W848.INM08X17CIN | M8               | 4   | 5.5 | 17 | 4              |
| W848.0018 | W848.INM08X21CIN | M8               | 4   | 5.5 | 21 | 5              |
| W848.0019 | W848.INM08X26CIN | M8               | 4   | 5.5 | 26 | 7              |
| W848.0020 | W848.INM08X31CIN | M8               | 4   | 5.5 | 31 | 9              |

# W849

**C40****Aisi  
303**

## KIERTEITETTY TERÄSVAARNA, KUUSIOKOLO, TERÄKSINEN PALLOKÄRKI

**Materiaalit:****W849:**

Vaarnan runko nuorrutettua terästä, lujuusluokka 10.9.

**W849CIN:**

Vaarnan runko ruostumatonta terästä (AISI 303).

**Pinta:**

Sileä.

**Väri:****W849:**

Mustattu.

**W849CIN:**

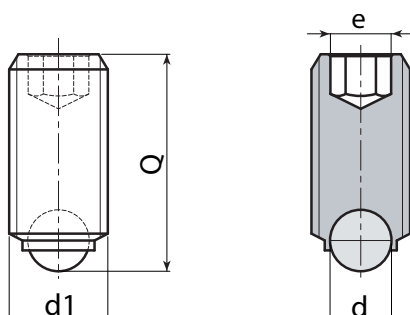
Käsittelemätön.

**Pallo:**

Pallo karkaistua ruostumatonta terästä (AISI 420).

**Erikoistilaukset:**

- Ei mitään.



Versio W849: mustattua terästä

| Koodi     | art.          | d1 <sub>6H</sub> | e   | d   | Q  | g    |
|-----------|---------------|------------------|-----|-----|----|------|
| W849.0025 | W849.SBM04X10 | M4               | 2   | 2.5 | 10 | 1    |
| W849.0071 | W849.SBM04X12 | M4               | 2   | 2.5 | 12 | 1    |
| W849.0026 | W849.SBM04X16 | M4               | 2   | 2.5 | 16 | 1    |
| W849.0028 | W849.SBM05X10 | M5               | 2.5 | 3   | 10 | 1    |
| W849.0029 | W849.SBM05X12 | M5               | 2.5 | 3   | 12 | 1,3  |
| W849.0030 | W849.SBM05X16 | M5               | 2.5 | 3   | 16 | 1,7  |
| W849.0031 | W849.SBM05X20 | M5               | 2.5 | 3   | 20 | 2    |
| W849.0032 | W849.SBM05X25 | M5               | 2.5 | 3   | 25 | 2,9  |
| W849.0033 | W849.SBM06X11 | M6               | 3   | 4   | 11 | 1,3  |
| W849.0034 | W849.SBM06X13 | M6               | 3   | 4   | 13 | 1,8  |
| W849.0035 | W849.SBM06X17 | M6               | 3   | 4   | 17 | 2,4  |
| W849.0036 | W849.SBM06X21 | M6               | 3   | 4   | 21 | 3    |
| W849.0037 | W849.SBM06X26 | M6               | 3   | 4   | 26 | 4    |
| W849.0038 | W849.SBM08X11 | M8               | 4   | 4.5 | 11 | 3    |
| W849.0039 | W849.SBM08X13 | M8               | 4   | 4.5 | 13 | 3    |
| W849.0040 | W849.SBM08X17 | M8               | 4   | 4.5 | 17 | 4    |
| W849.0041 | W849.SBM08X21 | M8               | 4   | 4.5 | 21 | 5    |
| W849.0042 | W849.SBM08X26 | M8               | 4   | 4.5 | 26 | 7    |
| W849.0043 | W849.SBM08X31 | M8               | 4   | 4.5 | 31 | 9    |
| W849.0044 | W849.SBM10X14 | M10              | 5   | 7   | 14 | 5    |
| W849.0045 | W849.SBM10X18 | M10              | 5   | 7   | 18 | 6    |
| W849.0046 | W849.SBM10X22 | M10              | 5   | 7   | 22 | 9    |
| W849.0047 | W849.SBM10X27 | M10              | 5   | 7   | 27 | 11   |
| W849.0049 | W849.SBM10X37 | M10              | 5   | 7   | 37 | 16   |
| W849.0050 | W849.SBM12X18 | M12              | 6   | 8.5 | 18 | 10   |
| W849.0072 | W849.SBM12X22 | M12              | 6   | 8.5 | 22 | 11   |
| W849.0073 | W849.SBM12X32 | M12              | 6   | 8.5 | 32 | 18   |
| W849.0074 | W849.SBM12X42 | M12              | 6   | 8.5 | 42 | 21,5 |
| W849.0053 | W849.SBM16X23 | M16              | 8   | 12  | 23 | 22   |
| W849.0054 | W849.SBM16X28 | M16              | 8   | 12  | 28 | 28   |
| W849.0055 | W849.SBM16X38 | M16              | 8   | 12  | 38 | 41   |
| W849.0056 | W849.SBM16X53 | M16              | 8   | 12  | 53 | 48   |
| W849.0057 | W849.SBM20X34 | M20              | 10  | 15  | 34 | 54   |
| W849.0058 | W849.SBM20X44 | M20              | 10  | 15  | 44 | 74   |
| W849.0059 | W849.SBM20X64 | M20              | 10  | 15  | 64 | 120  |



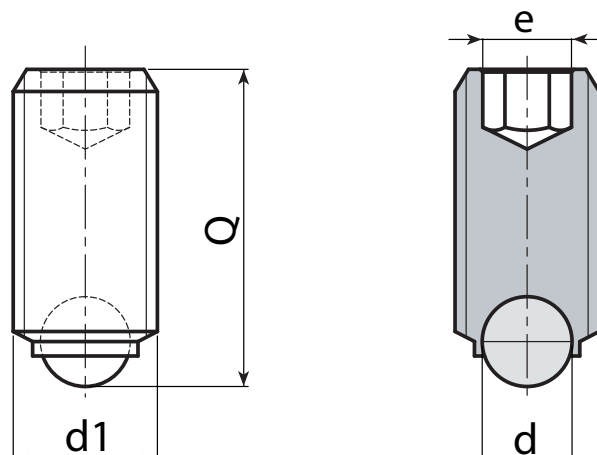
# W849

## KIERTEITETTY TERÄSVAARNA, KUUSIOKOLO, TERÄKSINEN PALLOKÄRKI



C40

AISI 303



Versio W849CIN - ruostumatonta terästä (AISI 303)

INOX

21

| Koodi     | art.             | d1 <sub>6H</sub> | e   | d   | Q  | g    |
|-----------|------------------|------------------|-----|-----|----|------|
| W849.0002 | W849.INM04X10CIN | M4               | 2   | 2.5 | 10 | 1    |
| W849.0061 | W849.INM04X12CIN | M4               | 2   | 2.5 | 12 | 1    |
| W849.0003 | W849.INM04X16CIN | M4               | 2   | 2.5 | 16 | 1    |
| W849.0005 | W849.INM05X10CIN | M5               | 2.5 | 3   | 10 | 1    |
| W849.0062 | W849.INM05X16CIN | M5               | 2.5 | 3   | 16 | 1,7  |
| W849.0063 | W849.INM05X20CIN | M5               | 2.5 | 3   | 20 | 2    |
| W849.0064 | W849.INM05X25CIN | M5               | 2.5 | 3   | 25 | 2,9  |
| W849.0007 | W849.INM06X11CIN | M6               | 3   | 4   | 11 | 1,3  |
| W849.0065 | W849.INM06X13CIN | M6               | 3   | 4   | 13 | 1,8  |
| W849.0008 | W849.INM06X17CIN | M6               | 3   | 4   | 17 | 2,4  |
| W849.0009 | W849.INM06X21CIN | M6               | 3   | 4   | 21 | 3    |
| W849.0066 | W849.INM06X26CIN | M6               | 3   | 4   | 26 | 4    |
| W849.0010 | W849.INM08X11CIN | M8               | 4   | 5.5 | 11 | 3    |
| W849.0067 | W849.INM08X13CIN | M8               | 4   | 5.5 | 13 | 3    |
| W849.0011 | W849.INM08X17CIN | M8               | 4   | 5.5 | 17 | 4    |
| W849.0012 | W849.INM08X21CIN | M8               | 4   | 5.5 | 21 | 5    |
| W849.0013 | W849.INM08X26CIN | M8               | 4   | 5.5 | 26 | 7    |
| W849.0068 | W849.INM08X31CIN | M8               | 4   | 5.5 | 31 | 9    |
| W849.0014 | W849.INM10X14CIN | M10              | 5   | 7   | 14 | 5    |
| W849.0069 | W849.INM10X18CIN | M10              | 5   | 7   | 18 | 6    |
| W849.0015 | W849.INM10X22CIN | M10              | 5   | 7   | 22 | 9    |
| W849.0070 | W849.INM10X27CIN | M10              | 5   | 7   | 27 | 11   |
| W849.0017 | W849.INM10X37CIN | M10              | 5   | 7   | 37 | 16   |
| W849.0019 | W849.INM12X18CIN | M12              | 6   | 8.5 | 18 | 10   |
| W849.0020 | W849.INM12X22CIN | M12              | 6   | 8.5 | 22 | 11   |
| W849.0021 | W849.INM12X32CIN | M12              | 6   | 8.5 | 32 | 18   |
| W849.0022 | W849.INM12X42CIN | M12              | 6   | 8.5 | 42 | 21,5 |

# W851

**C40****Aisi  
303**

## KIERTEITETTY TERÄSVAARNA, KUUSIOKOLO, TASAINEN PALLOKÄRKI

**Materiaalit:****W851:**

Vaarnan runko nuorrutettua terästä, lujuusluokka 10.9.

**W851CIN:**

Vaarnan runko ruostumatonta terästä (AISI 303).

**Pinta:**

Sileä.

**Pinta:****W851:**

Mustattu.

**W851CIN:**

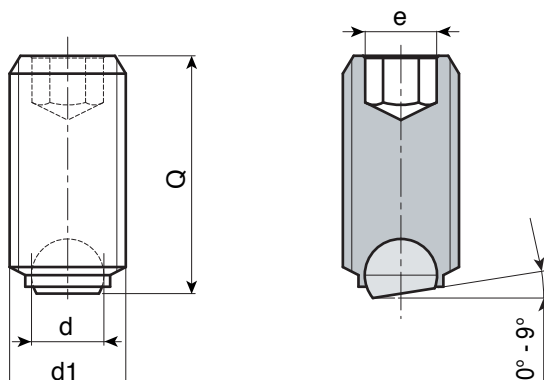
Käsittelemätön.

**Pallo:**

Tasapäinen pallo karkaistua ruostumatonta terästä (AISI 420). Optimaalinen sovituskulma 0°-9°. Palloa ei ole lukittu vaan se on vapaa kääntymään toisinpäin.

**Erikoistilaukset:**

- Ei mitään.

**Versio W851: mustattua terästä**

| Koodi     | art.          | d1 <sub>6g</sub> | e  | d   | Q  | g    |
|-----------|---------------|------------------|----|-----|----|------|
| W851.0032 | W851.SBM04X06 | M4               | 2  | 2.5 | 06 | 0,5  |
| W851.0033 | W851.SBM04X08 | M4               | 2  | 2.5 | 08 | 0,5  |
| W851.0034 | W851.SBM04X10 | M4               | 2  | 2.5 | 10 | 0,7  |
| W851.0035 | W851.SBM04X12 | M4               | 2  | 2.5 | 12 | 0,9  |
| W851.0036 | W851.SBM04X16 | M4               | 2  | 2.5 | 16 | 1    |
| W851.0043 | W851.SBM06X10 | M6               | 3  | 4   | 10 | 1,5  |
| W851.0044 | W851.SBM06X12 | M6               | 3  | 4   | 12 | 1,8  |
| W851.0045 | W851.SBM06X16 | M6               | 3  | 4   | 16 | 2,5  |
| W851.0046 | W851.SBM06X20 | M6               | 3  | 4   | 20 | 3    |
| W851.0047 | W851.SBM06X25 | M6               | 3  | 4   | 25 | 4    |
| W851.0048 | W851.SBM08X10 | M8               | 4  | 5.5 | 10 | 2,5  |
| W851.0049 | W851.SBM08X12 | M8               | 4  | 5.5 | 12 | 3,5  |
| W851.0050 | W851.SBM08X16 | M8               | 4  | 5.5 | 16 | 4    |
| W851.0051 | W851.SBM08X20 | M8               | 4  | 5.5 | 20 | 5    |
| W851.0052 | W851.SBM08X25 | M8               | 4  | 5.5 | 25 | 7,5  |
| W851.0053 | W851.SBM08X30 | M8               | 4  | 5.5 | 30 | 9    |
| W851.0054 | W851.SBM10X12 | M10              | 5  | 7   | 12 | 5    |
| W851.0055 | W851.SBM10X16 | M10              | 5  | 7   | 16 | 7    |
| W851.0056 | W851.SBM10X20 | M10              | 5  | 7   | 20 | 9    |
| W851.0057 | W851.SBM10X25 | M10              | 5  | 7   | 25 | 11   |
| W851.0059 | W851.SBM10X35 | M10              | 5  | 7   | 35 | 16   |
| W851.0061 | W851.SBM12X16 | M12              | 6  | 8.5 | 16 | 10   |
| W851.0062 | W851.SBM12X20 | M12              | 6  | 8.5 | 20 | 12,5 |
| W851.0064 | W851.SBM12X30 | M12              | 6  | 8.5 | 30 | 20   |
| W851.0065 | W851.SBM12X40 | M12              | 6  | 8.5 | 40 | 28,5 |
| W851.0067 | W851.SBM16X20 | M16              | 8  | 12  | 20 | 22   |
| W851.0068 | W851.SBM16X25 | M16              | 8  | 12  | 25 | 28   |
| W851.0069 | W851.SBM16X35 | M16              | 8  | 12  | 35 | 41   |
| W851.0070 | W851.SBM16X50 | M16              | 8  | 12  | 50 | 48   |
| W851.0071 | W851.SBM20X30 | M20              | 10 | 15  | 30 | 54   |
| W851.0072 | W851.SBM20X40 | M20              | 10 | 15  | 40 | 74   |

# W851

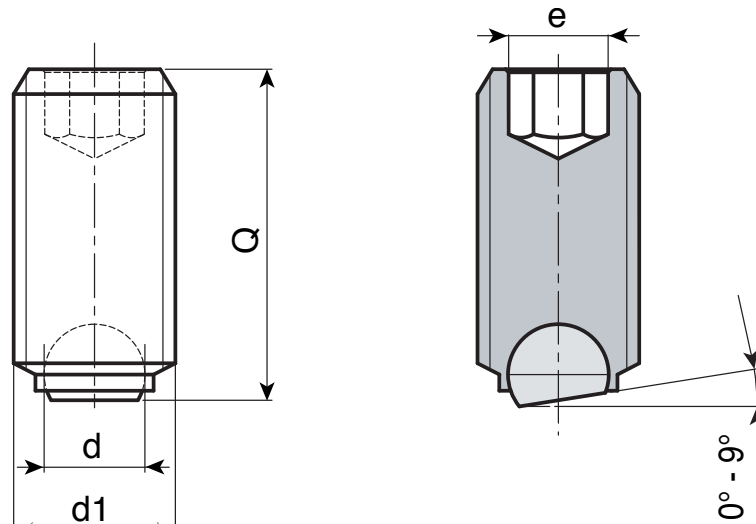


C40

AISI  
303



## KIERTEITETTY TERÄSVAARNA, KUUSIOKOLO, TASAINEN PALLOKÄRKI



21

Versio W851CIN - ruostumatonta terästä (AISI 303)

INOX

| Koodi     | art.             | d1 <sub>6g</sub> | e | d   | Q  | g    |
|-----------|------------------|------------------|---|-----|----|------|
| W851.0001 | W851.INM04X06CIN | M4               | 2 | 2.5 | 06 | 0,5  |
| W851.0002 | W851.INM04X08CIN | M4               | 2 | 2.5 | 08 | 0,5  |
| W851.0003 | W851.INM04X10CIN | M4               | 2 | 2.5 | 10 | 0,7  |
| W851.0004 | W851.INM04X12CIN | M4               | 2 | 2.5 | 12 | 0,9  |
| W851.0005 | W851.INM04X16CIN | M4               | 2 | 2.5 | 16 | 1    |
| W851.0012 | W851.INM06X10CIN | M6               | 3 | 4   | 10 | 1,5  |
| W851.0013 | W851.INM06X12CIN | M6               | 3 | 4   | 12 | 1,8  |
| W851.0014 | W851.INM06X16CIN | M6               | 3 | 4   | 16 | 2,5  |
| W851.0015 | W851.INM06X20CIN | M6               | 3 | 4   | 20 | 3    |
| W851.0016 | W851.INM06X25CIN | M6               | 3 | 4   | 25 | 4    |
| W851.0017 | W851.INM08X10CIN | M8               | 4 | 5.5 | 10 | 2,5  |
| W851.0018 | W851.INM08X12CIN | M8               | 4 | 5.5 | 12 | 3,5  |
| W851.0019 | W851.INM08X16CIN | M8               | 4 | 5.5 | 16 | 4    |
| W851.0020 | W851.INM08X20CIN | M8               | 4 | 5.5 | 20 | 5    |
| W851.0021 | W851.INM08X25CIN | M8               | 4 | 5.5 | 25 | 7,5  |
| W851.0023 | W851.INM10X12CIN | M10              | 5 | 7   | 12 | 5    |
| W851.0024 | W851.INM10X16CIN | M10              | 5 | 7   | 16 | 7    |
| W851.0025 | W851.INM10X20CIN | M10              | 5 | 7   | 20 | 9    |
| W851.0026 | W851.INM10X25CIN | M10              | 5 | 7   | 25 | 11   |
| W851.0027 | W851.INM10X35CIN | M10              | 5 | 7   | 35 | 16   |
| W851.0028 | W851.INM12X16CIN | M12              | 6 | 8.5 | 16 | 10   |
| W851.0029 | W851.INM12X20CIN | M12              | 6 | 8.5 | 20 | 12,5 |
| W851.0030 | W851.INM12X30CIN | M12              | 6 | 8.5 | 30 | 20   |
| W851.0031 | W851.INM12X40CIN | M12              | 6 | 8.5 | 40 | 28,5 |

# W852



C40



## KIERTEITETTY TERÄSVAARNA, KUUSIOKOLO, TASAINEN JA PYÄLLETTY PALLOKÄRKI

### Materiaalit:

Vaarnan runko nuorrutettua terästä, lujuusluokka 10.9.

### Pinta:

Sileä.

### Väri:

Kärkikappale:

Käsittelemätön.

Vaarnan runko:

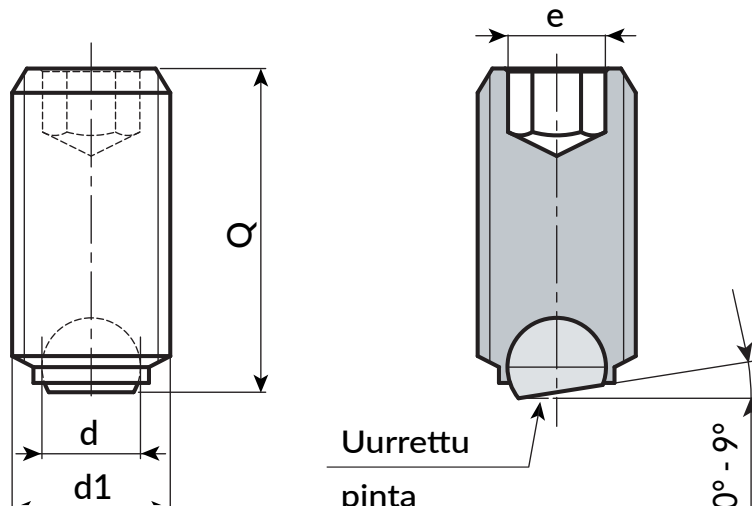
Mustattu.

### Pallo:

Tasapäinen ja pyälletty pallo karkaistua ruostumatonta terästä (AISI 420). Optimaalinen sovituskulma 0–9°. Palloa ei ole lukittu vaan se on vapaa kääntymään toisinpäin.

### Erikoistilaukset:

- Ei mitään.



21

| Koodi     | art.          | d1 <sub>6g</sub> | e | d   | Q  | g    |
|-----------|---------------|------------------|---|-----|----|------|
| W852.0001 | W852.SBM10X12 | M10              | 5 | 7   | 12 | 5    |
| W852.0002 | W852.SBM10X16 | M10              | 5 | 7   | 16 | 7    |
| W852.0003 | W852.SBM10X20 | M10              | 5 | 7   | 20 | 9    |
| W852.0004 | W852.SBM10X25 | M10              | 5 | 7   | 25 | 11   |
| W852.0005 | W852.SBM10X35 | M10              | 5 | 7   | 35 | 16   |
| W852.0006 | W852.SBM12X16 | M12              | 6 | 8.5 | 16 | 10   |
| W852.0007 | W852.SBM12X20 | M12              | 6 | 8.5 | 20 | 12,5 |
| W852.0008 | W852.SBM12X30 | M12              | 6 | 8.5 | 30 | 20   |
| W852.0009 | W852.SBM12X40 | M12              | 6 | 8.5 | 40 | 28,5 |
| W852.0010 | W852.SBM16X20 | M16              | 8 | 12  | 20 | 22   |
| W852.0011 | W852.SBM16X25 | M16              | 8 | 12  | 25 | 28   |
| W852.0012 | W852.SBM16X35 | M16              | 8 | 12  | 35 | 41   |
| W852.0013 | W852.SBM16X50 | M16              | 8 | 12  | 50 | 48   |

# W853



POM

C40

UL94  
HB



## KIERTEITETTY TERÄSVAARNA, KUUSIOKOLO, MUOVINEN TASAINEN PALLOKÄRKI

### Materiaalit:

Vaarnan runko nuorrutettua terästä, lujuusluokka 10.9.

### Pinta:

Sileä.

### Väri:

Kärkikappale:

Punainen.

Vaarnan runko:

Mustattu.

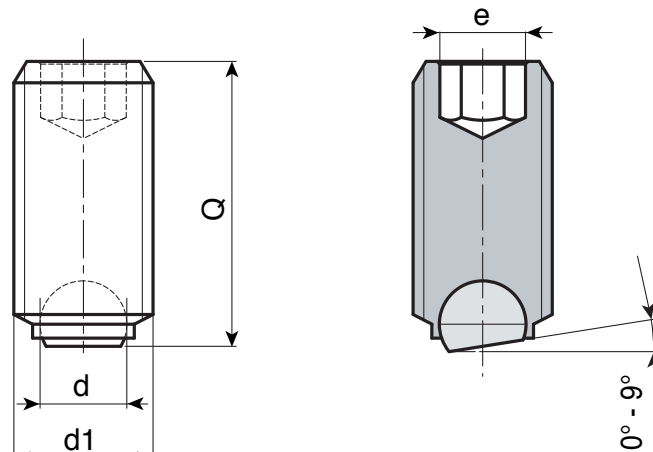
### Pallo:

Muovinen tasapäinen pallo (POM - Delrin). Optimaalinen sovituskulma 0-9°.

Palloa ei ole lukittu vaan se on vapaa kääntymään toisinpäin.

### Erikoistilaukset:

- Ei mitään.



21

| Koodi     | art.          | d1 <sub>6g</sub> | e | d   | Q  | g   |
|-----------|---------------|------------------|---|-----|----|-----|
| W853.0001 | W853.SBM04X06 | M4               | 2 | 2.5 | 06 | 0,5 |
| W853.0002 | W853.SBM04X08 | M4               | 2 | 2.5 | 08 | 0,5 |
| W853.0003 | W853.SBM04X10 | M4               | 2 | 2.5 | 10 | 0,5 |
| W853.0004 | W853.SBM04X12 | M4               | 2 | 2.5 | 12 | 0,7 |
| W853.0005 | W853.SBM04X16 | M4               | 2 | 2.5 | 16 | 1   |
| W853.0012 | W853.SBM06X10 | M6               | 3 | 4   | 10 | 1,5 |
| W853.0013 | W853.SBM06X12 | M6               | 3 | 4   | 12 | 1,8 |
| W853.0014 | W853.SBM06X16 | M6               | 3 | 4   | 16 | 2,5 |
| W853.0015 | W853.SBM06X20 | M6               | 3 | 4   | 20 | 3   |
| W853.0016 | W853.SBM06X25 | M6               | 3 | 4   | 25 | 4   |
| W853.0017 | W853.SBM08X10 | M8               | 4 | 5.5 | 10 | 2,5 |
| W853.0018 | W853.SBM08X12 | M8               | 4 | 5.5 | 12 | 3,5 |
| W853.0019 | W853.SBM08X16 | M8               | 4 | 5.5 | 16 | 4   |
| W853.0020 | W853.SBM08X20 | M8               | 4 | 5.5 | 20 | 5   |
| W853.0021 | W853.SBM08X25 | M8               | 4 | 5.5 | 25 | 7,5 |
| W853.0022 | W853.SBM08X30 | M8               | 4 | 5.5 | 30 | 9   |



ASETU AINA VAIN KORKEAMMALLE.



# W860

**C40****AISI  
303****OT**

## KIERTEITETTY TERÄSVAARNA, KUUSIOKOLO JA MESSINKINEN KÄRKIKAPPALE

**Materiaalit:****W860:**

Vaarnan runko nuorrutettua terästä, lujuusluokka 10.9.

**W860CIN:**

Vaarnan runko ruostumatonta terästä (AISI 303).

**Pinta:**

Sileä.

**Väri:****W860:**

Mustattu.

**W860CIN:**

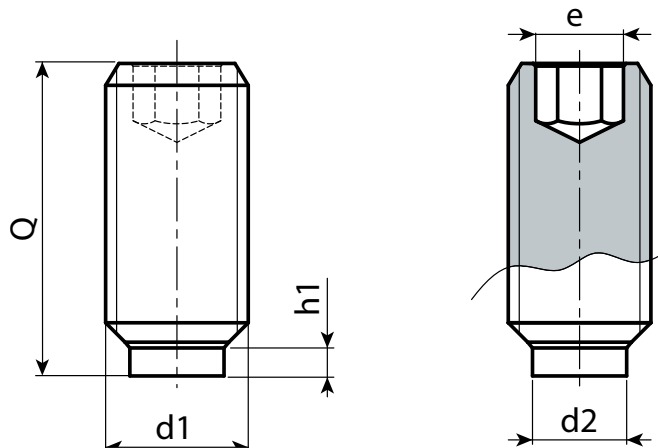
Käsittelemätön.

**Kärkikappale:**

Lieriömäinen kiinteä kärkikappale, messinkiä.

**Erikoistilaukset:**

- Eimitään.



Versio W860: mustattua terästä

| Koodi     | art.            | d1 <sub>6g</sub> | e   | h1  | d2  | Q    | g    |
|-----------|-----------------|------------------|-----|-----|-----|------|------|
| -         | W860.SBM04X06,5 | M4               | 2   | 1.2 | 2.5 | 06,5 | 1    |
| -         | W860.SBM04X10,5 | M4               | 2   | 1.2 | 2.5 | 10,5 | 1    |
| -         | W860.SBM04X16,5 | M4               | 2   | 1.2 | 2.5 | 16,5 | 1,5  |
| -         | W860.SBM04X30,5 | M4               | 2   | 1.2 | 2.5 | 30,5 | 2    |
| -         | W860.SBM05X08,5 | M5               | 2,5 | 1.3 | 3   | 08,5 | 1    |
| -         | W860.SBM05X12,5 | M5               | 2,5 | 1.3 | 3   | 12,5 | 1,5  |
| -         | W860.SBM05X20,5 | M5               | 2,5 | 1.3 | 3   | 20,5 | 2,5  |
| -         | W860.SBM05X30,5 | M5               | 2,5 | 1.3 | 3   | 30,5 | 4    |
| W860.0026 | W860.SBM06X11,5 | M6               | 3   | 1.9 | 4   | 11,5 | 2    |
| W860.0027 | W860.SBM06X17,5 | M6               | 3   | 1.9 | 4   | 17,5 | 2,5  |
| W860.0028 | W860.SBM06X26,5 | M6               | 3   | 1.9 | 4   | 26,5 | 4    |
| W860.0029 | W860.SBM06X41,5 | M6               | 3   | 1.9 | 4   | 41,5 | 6,5  |
| W860.0030 | W860.SBM08X12   | M8               | 4   | 2.5 | 5.5 | 12   | 3,5  |
| W860.0031 | W860.SBM08X22   | M8               | 4   | 2.5 | 5.5 | 22   | 6    |
| W860.0032 | W860.SBM08X32   | M8               | 4   | 2.5 | 5.5 | 32   | 8,5  |
| W860.0033 | W860.SBM08X52   | M8               | 4   | 2.5 | 5.5 | 52   | 14   |
| W860.0034 | W860.SBM10X14   | M10              | 5   | 2.7 | 7   | 14   | 5,5  |
| W860.0035 | W860.SBM10X18   | M10              | 5   | 2.7 | 7   | 18   | 7    |
| W860.0036 | W860.SBM10X27   | M10              | 5   | 2.7 | 7   | 27   | 11,5 |
| W860.0037 | W860.SBM10X37   | M10              | 5   | 2.7 | 7   | 37   | 16,5 |
| W860.0038 | W860.SBM10X52   | M10              | 5   | 2.7 | 7   | 52   | 25   |
| W860.0039 | W860.SBM12X18,5 | M12              | 6   | 3.4 | 8.5 | 18,5 | 10,5 |
| W860.0040 | W860.SBM12X22,5 | M12              | 6   | 3.4 | 8.5 | 22,5 | 13   |
| W860.0041 | W860.SBM12X32,5 | M12              | 6   | 3.4 | 8.5 | 32,5 | 20   |



# W860

+200°  
-20°

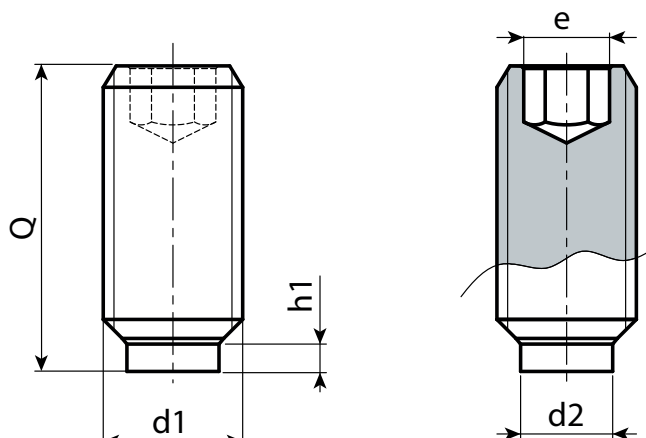
C40

AISI  
303

OT

RoHS  
COMPLIANT

## KIERTEITETTY TERÄSVAARNA, KUUSIOKOLO JA MESSINKINEN KÄRKIKAPPALE



Versio W860CIN - ruostumatonta terästä (AISI 303)

INOX

| Koodi     | art.               | d1 <sub>6H</sub> | e   | h1  | d2  | Q    | g    |
|-----------|--------------------|------------------|-----|-----|-----|------|------|
| -         | W860.INM04X06,5CIN | M4               | 2   | 1.2 | 2.5 | 06,5 | 1    |
| -         | W860.INM04X10,5CIN | M4               | 2   | 1.2 | 2.5 | 10,5 | 1    |
| -         | W860.INM04X16,5CIN | M4               | 2   | 1.2 | 2.5 | 16,5 | 1,5  |
| -         | W860.INM05X08,5CIN | M5               | 2.5 | 1.3 | 3   | 08,5 | 1    |
| -         | W860.INM05X12,5CIN | M5               | 2.5 | 1.3 | 3   | 12,5 | 1,5  |
| -         | W860.INM05X20,5CIN | M5               | 2.5 | 1.3 | 3   | 20,5 | 2,5  |
| W860.0007 | W860.INM06X11,5CIN | M6               | 3   | 1.9 | 4   | 11,5 | 2    |
| W860.0008 | W860.INM06X17,5CIN | M6               | 3   | 1.9 | 4   | 17,5 | 2,5  |
| W860.0009 | W860.INM06X26,5CIN | M6               | 3   | 1.9 | 4   | 26,5 | 4    |
| W860.0010 | W860.INM08X12CIN   | M8               | 4   | 2.5 | 5.5 | 12   | 3,5  |
| W860.0011 | W860.INM08X22CIN   | M8               | 4   | 2.5 | 5.5 | 22   | 6    |
| W860.0012 | W860.INM08X32CIN   | M8               | 4   | 2.5 | 5.5 | 32   | 8,5  |
| W860.0013 | W860.INM10X14CIN   | M10              | 5   | 2.7 | 7   | 14   | 5,5  |
| W860.0014 | W860.INM10X18CIN   | M10              | 5   | 2.7 | 7   | 18   | 7    |
| W860.0015 | W860.INM10X27CIN   | M10              | 5   | 2.7 | 7   | 27   | 11,5 |
| W860.0016 | W860.INM10X37CIN   | M10              | 5   | 2.7 | 7   | 37   | 16,5 |
| W860.0017 | W860.INM12X22,5CIN | M12              | 6   | 3.4 | 8.5 | 22,5 | 12,5 |
| W860.0018 | W860.INM12X32,5CIN | M12              | 6   | 3.4 | 8.5 | 32,5 | 20   |
| W860.0019 | W860.INM12X42,5CIN | M12              | 6   | 3.4 | 8.5 | 42,5 | 29   |

# W861

**C40****Aisi  
303****POM****UL94  
HB**

## KIERTEITETTY TERÄSVAARNA, KUUSIOKOLO JA MUOVINEN KÄRKIKAPPALE

**Materiaalit:****W861:**

Vaarnan runko nuorrutettua terästä, lujuusluokka 10.9.

**W861CIN:**

Vaarnan runko ruostumatonta terästä (AISI 303).

**Pinta:**

Sileä.

**Väri:****W861:**

Mustattu.

**W861CIN:**

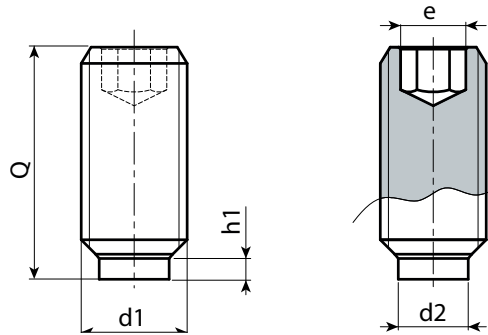
Käsittelemätön.

**Kärkikappale:**

Lieriömäinen kiinteä kärkikappale, valkoista muovia (POM-Delrin).

**Erikoistilaukset:**

- Eimitään.



Versio W861: mustattua terästä

| Koodi     | art.          | d1 <sub>6g</sub> | e   | h1  | d2  | Q  | g   |
|-----------|---------------|------------------|-----|-----|-----|----|-----|
| W861.0027 | W861.SBM04X07 | M4               | 2   | 1,6 | 2   | 07 | 1   |
| W861.0028 | W861.SBM04X09 | M4               | 2   | 1,6 | 2   | 09 | 1   |
| W861.0029 | W861.SBM04X11 | M4               | 2   | 1,6 | 2   | 11 | 1   |
| W861.0030 | W861.SBM04X13 | M4               | 2   | 1,6 | 2   | 13 | 1   |
| W861.0031 | W861.SBM04X17 | M4               | 2   | 1,6 | 2   | 17 | 1   |
| W861.0032 | W861.SBM04X31 | M4               | 2   | 1,6 | 2   | 31 | 2,5 |
| W861.0033 | W861.SBM05X09 | M5               | 2,5 | 1,8 | 3   | 09 | 1   |
| W861.0034 | W861.SBM05X11 | M5               | 2,5 | 1,8 | 3   | 11 | 1   |
| W861.0035 | W861.SBM05X13 | M5               | 2,5 | 1,8 | 3   | 13 | 1   |
| W861.0036 | W861.SBM05X17 | M5               | 2,5 | 1,8 | 3   | 17 | 2   |
| W861.0037 | W861.SBM05X21 | M5               | 2,5 | 1,8 | 3   | 21 | 2   |
| W861.0038 | W861.SBM05X31 | M5               | 2,5 | 1,8 | 3   | 31 | 3,5 |
| W861.0039 | W861.SBM06X11 | M6               | 3   | 1,6 | 3,5 | 11 | 1   |
| W861.0040 | W861.SBM06X13 | M6               | 3   | 1,6 | 3,5 | 13 | 1,5 |
| W861.0041 | W861.SBM06X17 | M6               | 3   | 1,6 | 3,5 | 17 | 2   |
| W861.0042 | W861.SBM06X21 | M6               | 3   | 1,6 | 3,5 | 21 | 3   |
| W861.0043 | W861.SBM06X26 | M6               | 3   | 1,6 | 3,5 | 26 | 4   |
| W861.0044 | W861.SBM06X33 | M6               | 3   | 1,6 | 3,5 | 33 | 5   |
| W861.0045 | W861.SBM06X41 | M6               | 3   | 1,6 | 3,5 | 41 | 6   |
| W861.0046 | W861.SBM06X51 | M6               | 3   | 1,6 | 3,5 | 51 | 8   |
| W861.0053 | W861.SBM10X18 | M10              | 5   | 2,5 | 6,5 | 18 | 5   |
| W861.0054 | W861.SBM10X22 | M10              | 5   | 2,5 | 6,5 | 22 | 7   |
| W861.0055 | W861.SBM10X27 | M10              | 5   | 2,5 | 6,5 | 27 | 9   |
| W861.0056 | W861.SBM10X34 | M10              | 5   | 2,5 | 6,5 | 34 | 13  |
| W861.0057 | W861.SBM10X42 | M10              | 5   | 2,5 | 6,5 | 42 | 16  |
| W861.0058 | W861.SBM10X52 | M10              | 5   | 2,5 | 6,5 | 52 | 21  |
| W861.0059 | W861.SBM10X62 | M10              | 5   | 2,5 | 6,5 | 62 | 25  |
| W861.0060 | W861.SBM10X82 | M10              | 5   | 2,5 | 6,5 | 82 | 34  |
| W861.0061 | W861.SBM12X22 | M12              | 6   | 2,9 | 8   | 22 | 9   |
| W861.0062 | W861.SBM12X27 | M12              | 6   | 2,9 | 8   | 27 | 13  |
| W861.0063 | W861.SBM12X34 | M12              | 6   | 2,9 | 8   | 34 | 18  |
| W861.0064 | W861.SBM12X42 | M12              | 6   | 2,9 | 8   | 42 | 24  |
| W861.0065 | W861.SBM12X52 | M12              | 6   | 2,9 | 8   | 52 | 31  |
| W861.0066 | W861.SBM12X62 | M12              | 6   | 2,9 | 8   | 62 | 40  |

# W861



C40

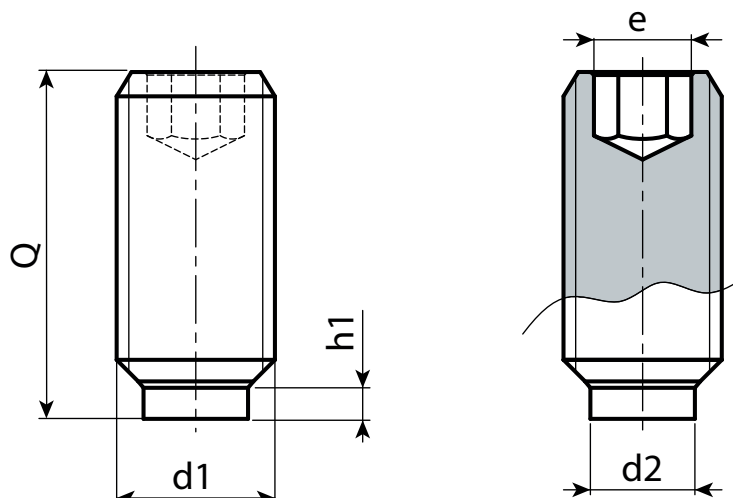
Aisi 303

POM

UL94 HB



## KIERTEITETTY TERÄSVAARNA, KUUSIOKOLO JA MUOVINEN KÄRKIKAPPALE



Versio W861CIN - ruostumatonta terästä (AISI 303)

INOX

| Koodi     | art.             | d1 <sub>6H</sub> | e   | h1  | d2  | Q  | g   |
|-----------|------------------|------------------|-----|-----|-----|----|-----|
| W861.0001 | W861.INM04X07CIN | M4               | 2   | 1,6 | 2   | 07 | 1   |
| W861.0002 | W861.INM04X09CIN | M4               | 2   | 1,6 | 2   | 09 | 1   |
| W861.0003 | W861.INM04X11CIN | M4               | 2   | 1,6 | 2   | 11 | 1   |
| W861.0004 | W861.INM04X13CIN | M4               | 2   | 1,6 | 2   | 13 | 1   |
| W861.0005 | W861.INM04X17CIN | M4               | 2   | 1,6 | 2   | 17 | 1   |
| -         | W861.INM05X09CIN | M5               | 2,5 | 1,8 | 3   | 09 | 1   |
| W861.0006 | W861.INM05X11CIN | M5               | 2,5 | 1,8 | 3   | 11 | 1   |
| W861.0007 | W861.INM05X13CIN | M5               | 2,5 | 1,8 | 3   | 13 | 1   |
| W861.0008 | W861.INM05X17CIN | M5               | 2,5 | 1,8 | 3   | 17 | 2   |
| W861.0009 | W861.INM05X21CIN | M5               | 2,5 | 1,8 | 3   | 21 | 2   |
| W861.0011 | W861.INM06X11CIN | M6               | 3   | 1,6 | 3,5 | 11 | 1   |
| W861.0012 | W861.INM06X13CIN | M6               | 3   | 1,6 | 3,5 | 13 | 1,5 |
| W861.0013 | W861.INM06X17CIN | M6               | 3   | 1,6 | 3,5 | 17 | 2   |
| W861.0014 | W861.INM06X21CIN | M6               | 3   | 1,6 | 3,5 | 21 | 3   |
| W861.0015 | W861.INM06X26CIN | M6               | 3   | 1,6 | 3,5 | 26 | 4   |
| W861.0020 | W861.INM10X18CIN | M10              | 5   | 2,5 | 6,5 | 18 | 5   |
| W861.0021 | W861.INM10X22CIN | M10              | 5   | 2,5 | 6,5 | 22 | 7   |
| W861.0022 | W861.INM10X27CIN | M10              | 5   | 2,5 | 6,5 | 27 | 9   |
| W861.0023 | W861.INM10X37CIN | M10              | 5   | 2,5 | 6,5 | 37 | 14  |
| W861.0024 | W861.INM12X22CIN | M12              | 6   | 2,9 | 8   | 22 | 9   |
| W861.0025 | W861.INM12X32CIN | M12              | 6   | 2,9 | 8   | 32 | 18  |
| W861.0026 | W861.INM12X42CIN | M12              | 6   | 2,9 | 8   | 42 | 24  |