

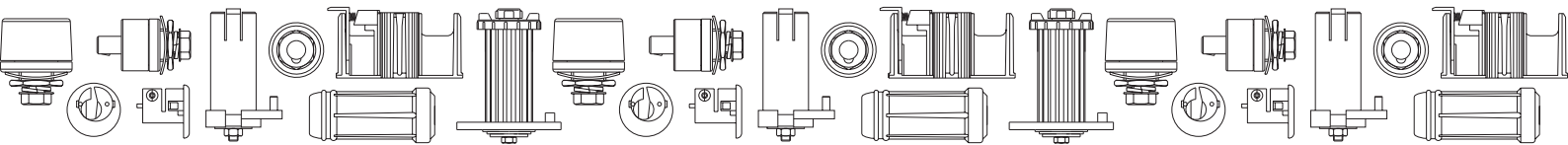


## RYHMÄ - 19

## HITSAUKSEN LISÄVARUSTEET

### Hitsauksen BOTECO-lisävarusteet

Hitsaussektorille tarkoitettujen lisävarusteiden sarja. Pikaliittimet kaapeleille ja polttimoille, MIG-hitsauskoneiden kaapelikelat, kaapelilukitsimet ja eristävät aluslaatat. Kunkin tuotteen tarkemmat ominaisuudet on ilmoitettu kyseisellä teknisellä sivulla.



# S603



PA6  
+G.F.

UL94  
HB

RoHS  
COMPLIANT

## HITSAUSLANGAN PUOLAKELAN KANNATIN, KIINNITYKSELLÄ

### Materiaalit:

(1-2) Vahvistettu polyamidi.  
Kestää öljyä ja rasvoja.

### Pinta:

Satinoitu.

### Väri:

Musta (RAL 9011).

### Istukat:

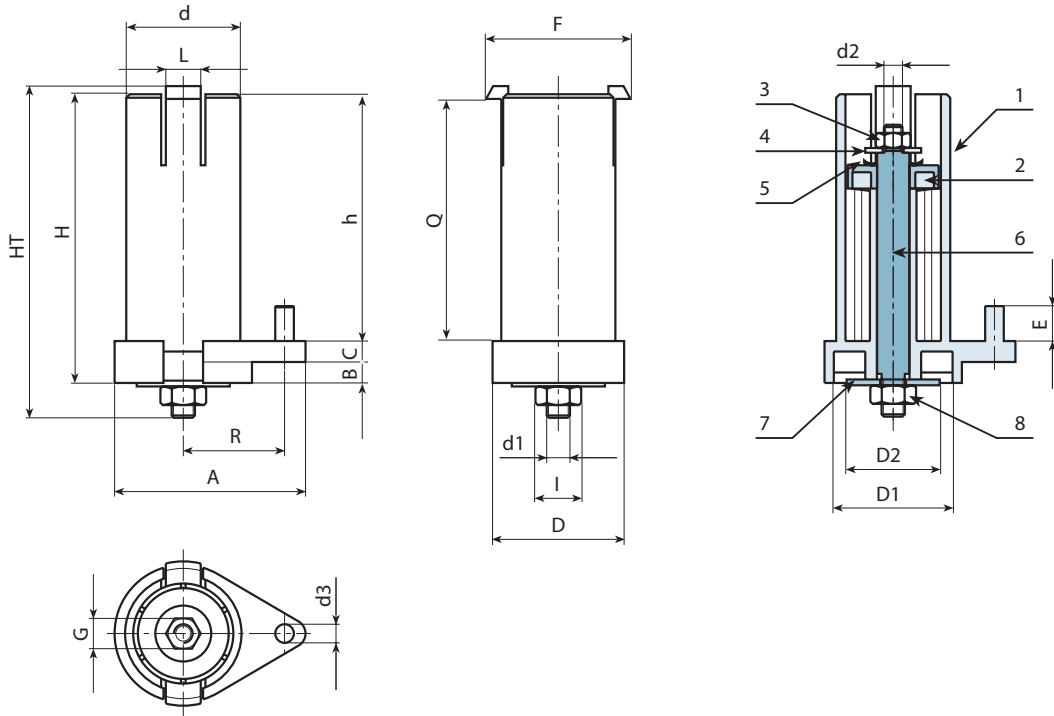
(3-8) Vasen kierremutteri sinkittyä terästä.  
(4) Aluslaatta sinkittyä terästä.  
(5-7) Joustoaluslaatta mustattua terästä.  
(6) Rummussa kierretapit, sinkittyä terästä.

### Erikoistilaukset:

- Ei mitään.

### HUOMAA:

Kannatinta S603 voidaan käyttää ainoastaan muovisten tai rautaisten kelojen kanssa, joiden sisärungossa on reikä d. 53 mm ja joiden leveys on 100 mm.



Koodi	art.	D	D1	D2	HT	H	d	d1	d2	d3	h	A	B	C	E	F	G	I	L	Q	R	
S603118.0001	S603118.T01	60	51	40	137	118	50	M10 SX	M8 SX	8	107	82	3	9	15	63	13	17	15	104	43.5	295
S603124.0001	S603124.T01	60	51	40	145	124	50	M10 SX	M8 SX	8	107	82	9	9	15	63	13	17	15	104	43.5	315

# S602TG10



## MIG/MAG-HITSAUSLANGAN KELAN KANNATIN, TAPITON

### Materiaalit:

(1-3-4-6) Vahvistettu polyamidi.  
Kestää öljyjä ja rasvoja.

### Pinta:

Satinoitu.

### Väri:

Musta (RAL 9011).

### Istukat:

- (2) Jousi sinkittyä terästä.
- (5) Rummussa kierteitettyt reiät, sinkittyä terästä.
- (7) Aluslaatta TPV-kumia 75 Shore.
- (8) Aluslaatta sinkittyä terästä.
- (9) Kuusiopääruuvi, sinkittyä terästä, oikea/vasen kierre. Valinta tulee tehdä langan vetomoottorin pyörintäsuunnan mukaisesti.

### Erikoistilaukset:

- Jos käytössä on kannatin S602116 ja halutaan asentaa lankakela, jonka leveys on Q=55, tilauksesta voidaan toimittaa muovinen sovitinmuhvi S604. Tilattava erikseen.
- Tilauksesta voidaan toimittaa sovitin S816, joka on tarkoitettu metallikelloille, joissa ei ole sisärunkoa. Tilattava erikseen.



Reiällinen versio muovikelalle: Ø 53 mm. - leveys 55 mm.

Koodi	art.	D	HT	d	d1	d2	d3	d4	d5	h	h1	h2	h3	h4	E	Q	R	g
S602074.0001	S602074.TG10X1001DX	112	102	68	50.5	28	10	M10 DX	M10 DX	9	17	8	7	1.7	13	55	44	350
S602074.0002	S602074.TG10X1001SX	112	102	68	50.5	28	10	M10 DX	M10 SX	9	17	8	7	1.7	13	55	44	350

Reiällinen versio muovikelalle: Ø 53 mm. - leveys 100 mm.

Koodi	art.	D	HT	d	d1	d2	d3	d4	d5	h	h1	h2	h3	h4	E	Q	R	g
S602116.0001	S602116.TG10X1001DX	112	140	68	50.5	28	10	M10 DX	M10 DX	9	17	8	7	1.7	17	99	44	545
S602116.0002	S602116.TG10X1001SX	112	140	68	50.5	28	10	M10 DX	M10 SX	9	17	8	7	1.7	17	99	44	545

# S602TG10

## MIG/MAG-HITSAUSLANGAN KELAN KANNATIN, TAPITON



Huomaa:  
On mahdollista asentaa lankakela, jonka leveys on L=55 suureen kannattimeen S602116, asettamalla kelan ja kiinnitysrenkaan välille välimuhvi S604.

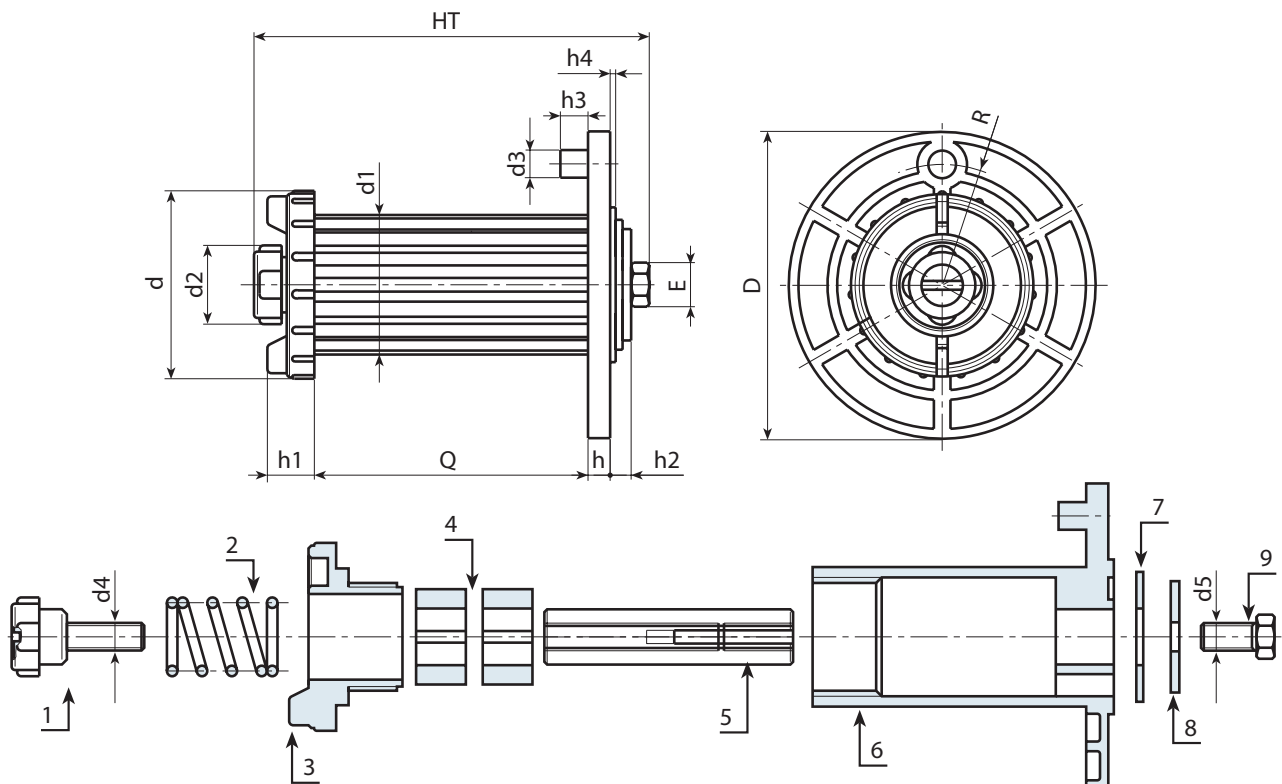
Huomaa: S602-116 TG10:tä voidaan käyttää ainoastaan muovikelojen kanssa, seuraavin ominaisuuksin:  
Sisäreikä: Ø 53 mm.  
Leveys: 100 mm.



S602116 TG10 + S604



Huomaa: S602-74 TG10:tä voidaan käyttää ainoastaan muovikelojen kanssa, seuraavin ominaisuuksin:  
Sisäreikä: Ø 53 mm.  
Leveys: 55 mm.



# S602TG50



PA6  
+G.F.

UL94  
HB



## MIG/MAG-HITSAUSLANGAN KELAN KANNATIN, TAPILLINEN

### Materiaalit:

(1-3-4-6) Vahvistettu polyamidi.  
Kestää öljyjä ja rasvoja.

### Pinta:

Satinoitu.

### Väri:

Musta (RAL 9011).

### Istukat:

- (2) Jousi sinkittyä terästä.
- (5) Rummussa kierteitetyt reiät, sinkittyä terästä.
- (7) Aluslaatta TPV-kumia 75 Shore.
- (8) Aluslaatta sinkittyä terästä.
- (9) Kuusiopääruuvi, sinkittyä terästä, oikea/vasen kierre. Valinta tulee tehdä langan vetomoottorin pyörintäsuunnan mukaisesti.
- (10) Sileä tappi sinkittyä terästä.

### Erikoistilaukset:

- Tilauksesta voidaan toimittaa sovitin S816, joka on tarkoitettu metallikelloille, joissa ei ole sisärunkoa. Tilattava erikseen.



19

### Huomaa:

On mahdollista käyttää S602TG50:tä metallisten ja rungottomien langan puolakelojen kanssa käyttämällä erikseen tilattavaa S816-sovitinta.



S602TG50+S816



Huomaa: S602-116 TG50:tä voidaan käyttää ainoastaan RAUTAKELOJEN kanssa, seuraavin ominaisuuksin:  
Sisäreikä: Ø 53 mm.  
Leveys: 100 mm.

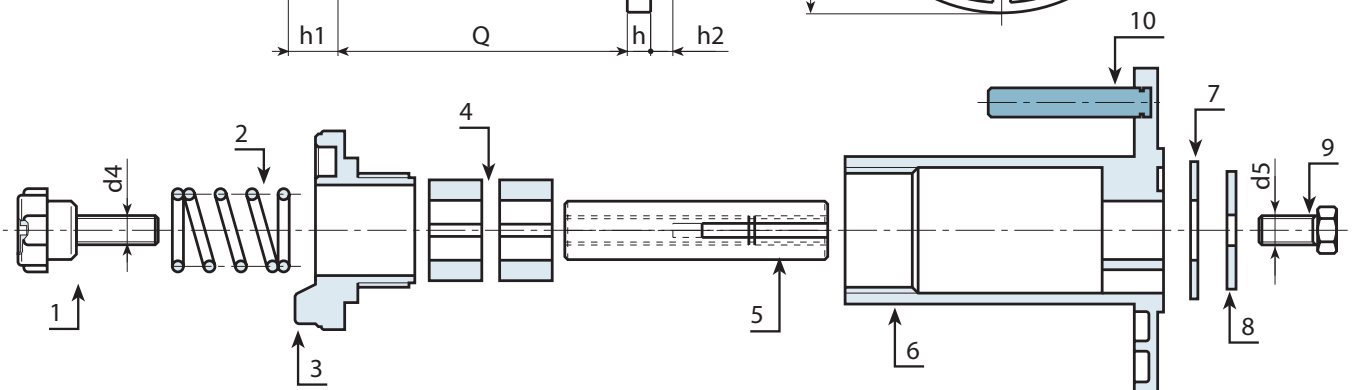
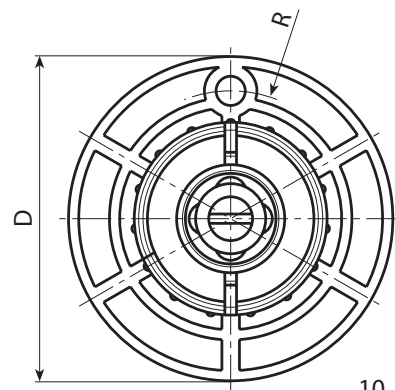
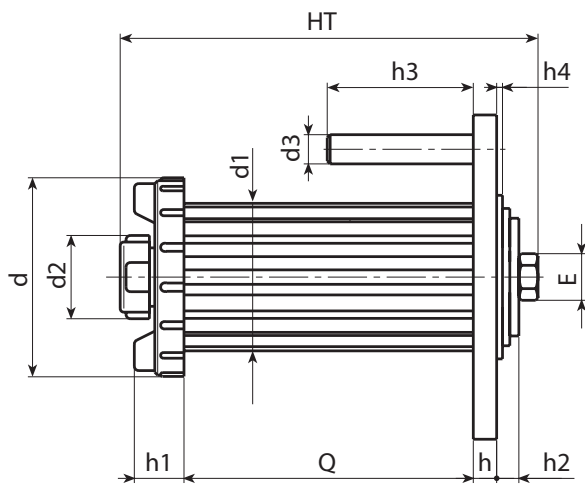
Huomaa: S602-116 TG50:tä voidaan käyttää ainoastaan muovikelojen kanssa, seuraavin ominaisuuksin:  
Sisäreikä: Ø 53 mm.  
Leveys: 100 mm.

Muovi- tai rautakelalle tarkoitettu versio, reiällinen RUNKO: Ø 53 mm. - leveys 100 mm.

Koodi	art.	D	HT	d	d1	d2	d3	d4	d5	h	h1	h2	h3	h4	E	Q	R	g
S602116.0015	S602116.TG10X5001DX	112	140	68	50.5	28	10	M10 DX	M10 DX	8	17	8	50	1.7	17	99	44	550
S602116.0016	S602116.TG10X5001SX	112	140	68	50.5	28	10	M10 DX	M10 SX	8	17	8	50	1.7	17	99	44	550

# S602TG50

MIG/MAG-HITSAUSLANGAN KELAN KANNATIN, TAPILLINEN



# S816



PA6  
+G.F.

UL94  
HB



## SISÄRUNGOTTOMIEN METALLIKELOJEN SOVITIN MIG/MAG-HITSAUSKONEILLE

### Materiaalit:

Vahvistettu polyamidi.  
Kestää öljyjä ja rasvoja.

### Pinta:

Satinoitu.

### Väri:

Musta (RAL 9011).

### Reikä:

Sileä läpäreikä, painettu muoviin.

### Jousi:

Sinkityt teräsjouset toimivat kelan irtoamista ehkäisevänä turvamekanismina.

### Erikoistilaukset:

- Ei mitään.



S602TG50+S816

Huomaa: S816:tta voidaan käyttää ainoastaan sisärungottomien rautakelojen kanssa, seuraavin ominaisuuksin:  
sisähalkaisija: Ø 180 mm.

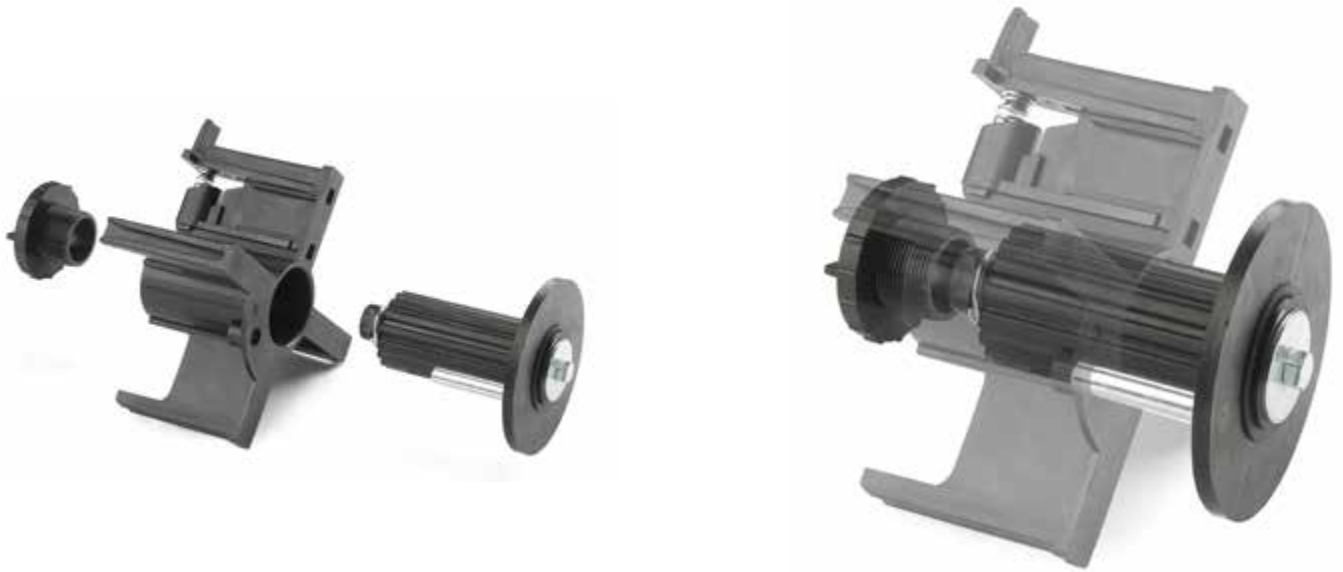


Koodi	art.	D	HT	D1	D2	d	d1	d2	d3	H	h	h3	A	B	C	
S816.0001	S816.T01	192	108	187	166	67	175.5	53	11.5	98	99	16	110	17.5	6.5	290



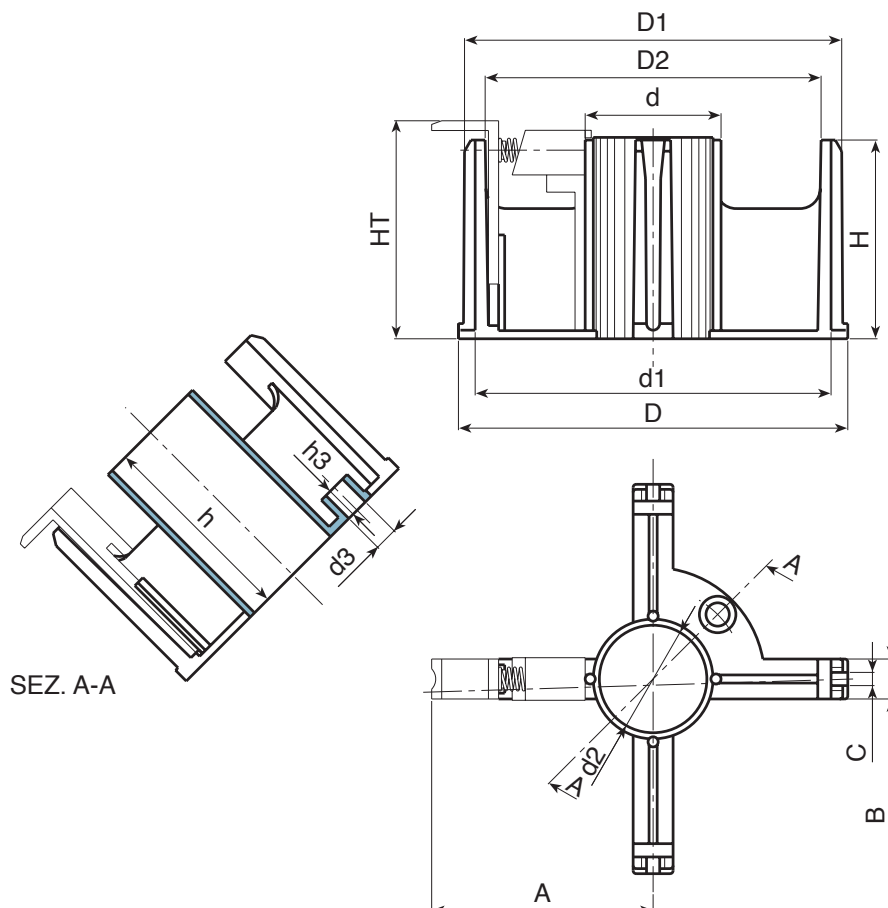
# S816

## SISÄRUNGOTTOMIEN METALLIKELOJEN SOVITIN MIG/MAG-HITSAUSKONEILLE



### Huomaa:

Sovitinta S816 voidaan käyttää ainoastaan yhdessä kannattimen S602116.TG10 tai S602116.TG50 kanssa. Kannattimet on tilattava erikseen; varmistakaa onko hallussanne oleva sopiva. Näitä kahta tuoteartikkelia ei voida toimittaa yhteen koottuina.



# S802



PA6  
+G.F.

UL94  
HB

RoHS  
COMPLIANT

## KIERTOTUKI LANGAN VETOPÄÄLLE (KOLMIVAIHEISET MIG/MAG-HITSAUSKONEET)

### Materiaalit:

Vahvistettu polyamidi.  
Kestää öljyjä ja rasvoja.

### Pinta:

Satinoitu.

### Väri:

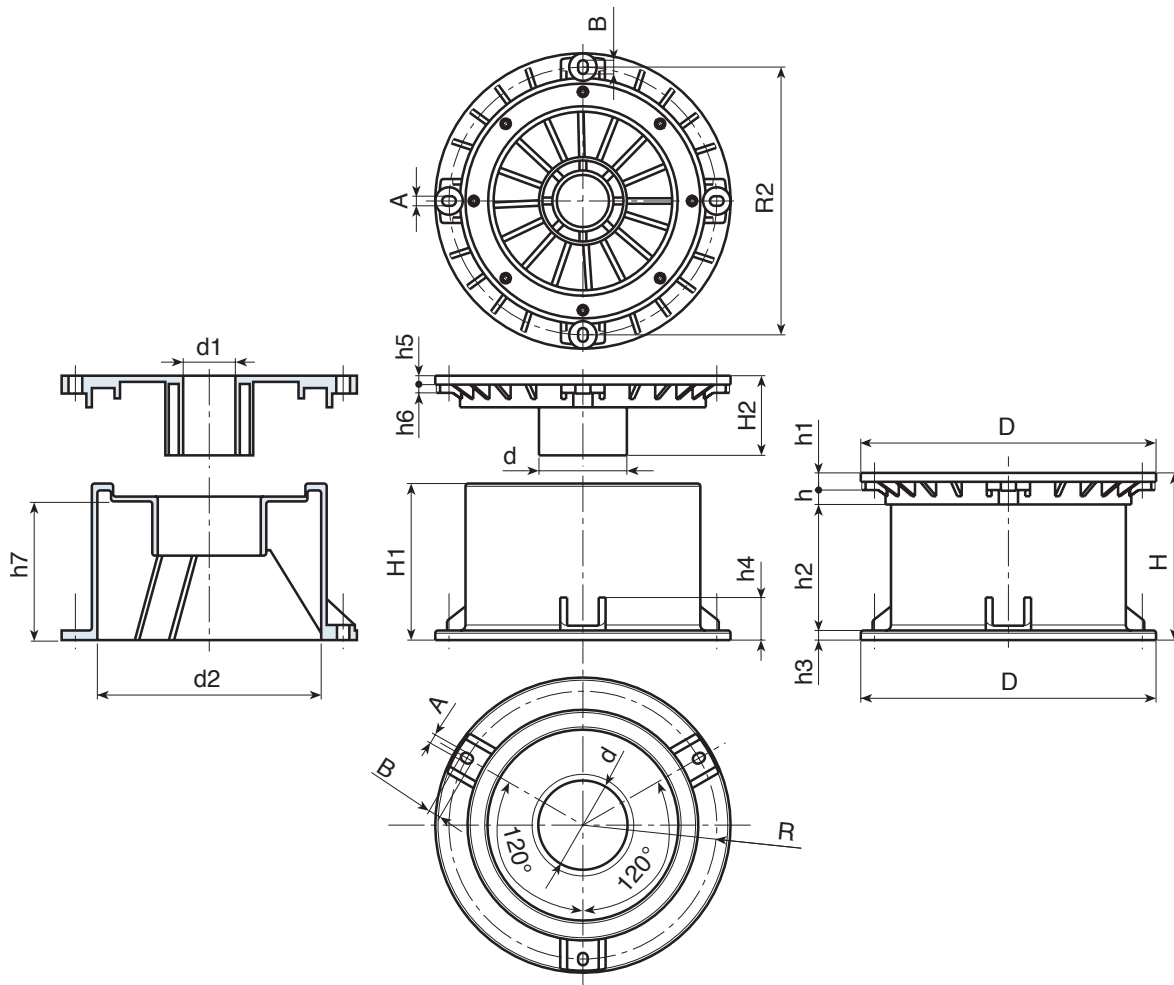
Musta (RAL 9011).

### Reikä:

Sileä läpireikä, painettu muoviin.

### Erikoistilaukset:

- Nämä kaksi komponenttia voidaan tilata erikseen, niiden koodit ovat:
- > Ylälaippa: S804.T01
- > Matala sylinteri H=65: S800060.T01
- > Keskikokoinen sylinteri H=95: S800086.T01
- > Korkea sylinteri H=125: S800125.T01



Koodi	art.	D	H	H1	H2	d	d1	d2	h	h1	h2	h3	h4	h5	h6	h7	R	R1	A	B	g
S802065.0001	S802065.T01	215	65	56	58	64	35	-	13	10	36	6.5	31	7	6	-	195	195	7	9	1000
S802095.0001	S802095.T01	215	86	86	58	64	38	-	13	10	56	6.5	31	7	6	-	195	195	7	9	1115
S802125.0001	S802125.T01	215	123	114	58	64	38	-	13	10	93	6.5	31	7	6	-	195	195	7	9	1215

# S111

## NAARASLIITIN HITSAUSPANEELILLE



### Materiaalit:

Fenolihartsi.  
Kestää öljyjä ja rasvoja.  
Kestää korkeita lämpötiloja.

### Pinta:

Kiiltävä.

### Väri:

Musta (RAL 9011).

### Istukat:

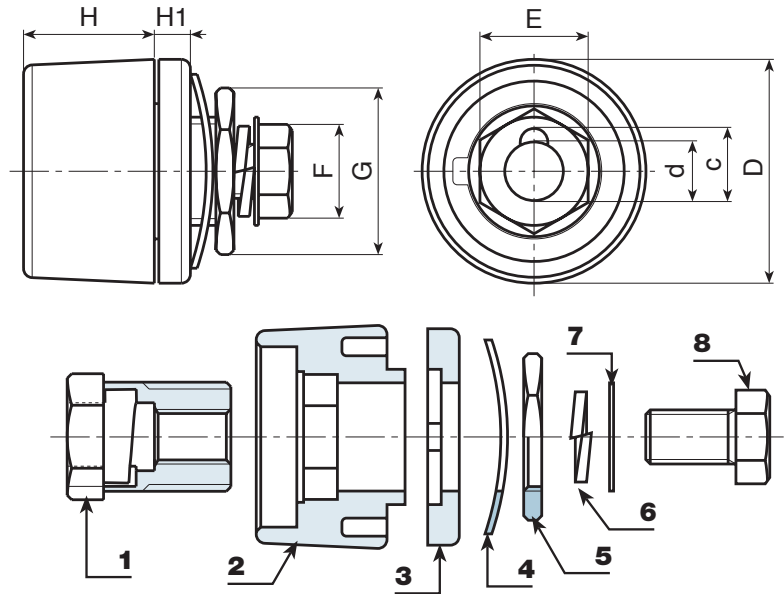
- (1) Messinkinen istukka, naarasliitin EN 60794:12.  
(4) F25-00:  
Hammastettu aluslaatta, mustattua terästä DIN 6798.  
(4) F35-00:  
Aaltomainen aluslaatta, mustattua terästä DIN 137.  
(4) F70-95:  
Aaltomainen aluslaatta, mustattua terästä DIN 137.  
(5) Kuusiomainen kierteitetty rengas, keltaista passivoitua terästä.  
(6) Halkaistu aluslaatta mustattua terästä UNI 1751.  
(7) Aluslaatta keltaista passivoitua terästä.  
(8) Kuusiopääruuvi, keltainen passivoitu DIN933/UNI 5739.

### Erikoistilaukset:

- Ei mitään.



S111+S112



Koodi	art.	D	H	H1	d	c	E	F	G		Amp. Max
S111.0001	S111.F2500	33	14	4	9	11	14	13	22	50	200
S111.0008	S111.F3550	50.5	29	7	13	16	21	17	27	153	400
S111.0010	S111.F7095	50.5	29	7	13	16	24	19	32	202	500

# S114

## UROS LIITIN PANEELILLE



PF

UL94  
HB

### Materiaalit:

Fenolihartsii.

Kestää öljyjä ja rasvoja.

Kestää korkeita lämpötiloja.

### Pinta:

Kiiltävä.

### Väri:

Musta (RAL 9011).

### Istukat:

(1) Messinkinen istukka, urosliitin UNI.

(4) F25-00:

Hammastettu aluslaatta, mustattua terästä DIN 6798.

(4) F35-00:

Aaltomainen aluslaatta, mustattua terästä DIN 137.

(4) F70-95:

Aaltomainen aluslaatta, mustattua terästä DIN 137.

(5) Kuusiomainen kierteitetty rengas, keltaista passivoitua terästä.

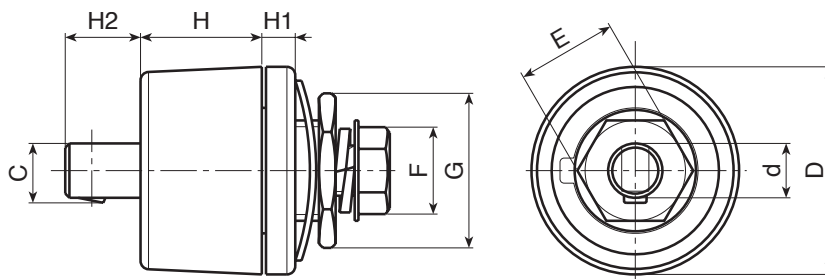
(6) Halkaistu aluslaatta mustattua terästä UNI 1751.

(7) Aluslaatta keltaista passivoitua terästä.

(8) Kuusiopääruuvi, keltainen passivoitu DIN933/UNI 5739.

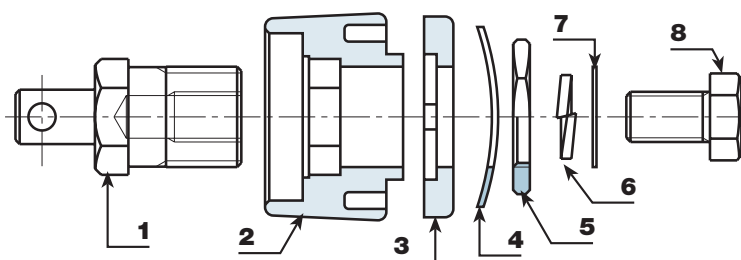
### Erikoistilaukset:

- Ei mitään.



19

S114+S113



Koodi	art.	D	H	H1	H2	d	c	E	F	G	g	Amp. Max
S114.0001	S114.M2500	33	14	4	7	9	9.5	14	13	22	60	200
S114.0002	S114.M3550	50.5	29	7	9	13	14	21	17	27	194	400
S114.0003	S114.M7000	50.5	29	7	9	13	14	24	19	32	242	500

# S117



## NAARASLIITIN TP-PANEELILLE (TARCOITETTU AINOASTAAN INVERTTERILLE)

### Materiaalit:

(2-3) Vahvistettu polyamidi.  
Kestää öljyä ja rasvoja.

### Pinta:

Satinoitu.

### Väri:

Musta (RAL 9011).

### Istukat:

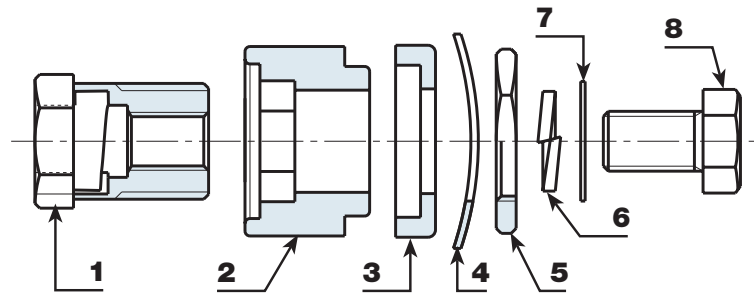
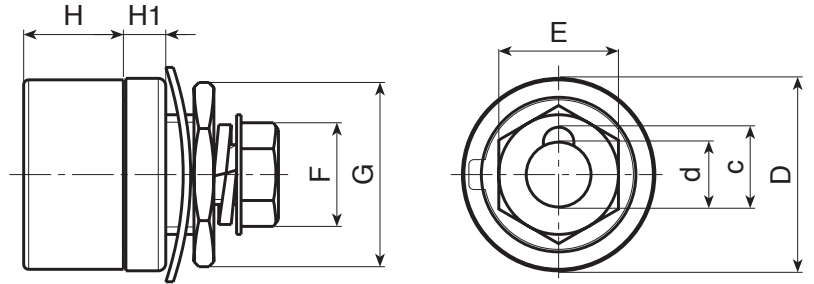
- (1) Messinkinen istukka, naarasliitin UNI.
- (4) Aaltomainen aluslaatta, mustattua terästä DIN 137.
- (5) Kuusiomainen kierteitetty rengas, keltaista passivoitua terästä.
- (6) Halkaistu aluslaatta mustattua terästä UNI 1751.
- (7) Aluslaatta keltaista passivoitua terästä.
- (8) Kuusiopääruuvi, keltainen passivoitu DIN933/UNI 5739.

### Erikoistilaukset:

- Ei mitään.



S117+S112



Koodi	art.	D	H	H1	d	c	E	F	G		Amp. Max
S117.0001	S117.F3550	38	20	8	13	16	21	17	27	121	200

# S118

## UROSLIITIN TP-PANEELILLE (TARCOITETTU AINOASTAAN INVERTTERILLE)



### Materiaalit:

(2-3) Vahvistettu polyamidi.  
Kestää öljyjä ja rasvoja.

### Pinta:

Satinoitu.

### Väri:

Musta (RAL 9011).

### Istukat:

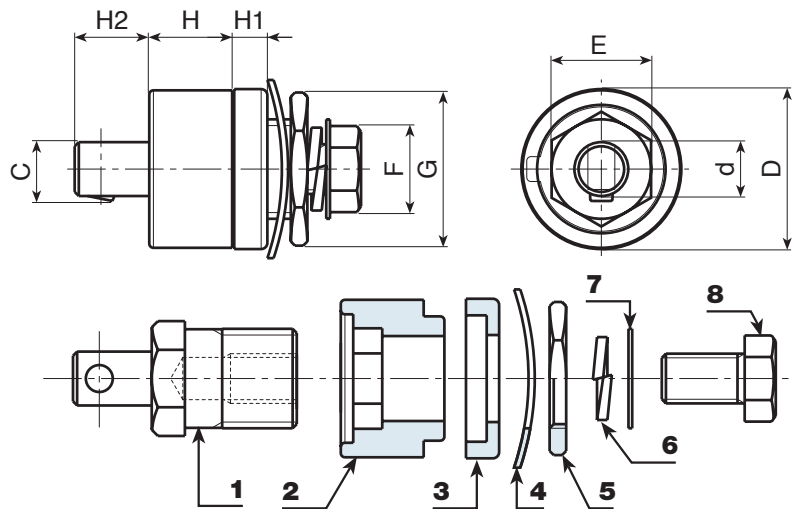
- (1) Messinkinen istukka, urosliitin UNI.
- (4) Aaltomainen aluslaatta, mustattua terästä DIN 137.
- (5) Kuusiomainen kierteitetty rengas, keltaista passivoitua terästä.
- (6) Halkaistu aluslaatta mustattua terästä UNI 1751.
- (7) Aluslaatta keltaista passivoitua terästä.
- (8) Kuusiopääruuvi, keltainen passivoitu DIN933/UNI 5739.

### Erikoistilaukset:

- Ei mitään.



S118+S113



19

Koodi	art.	D	H	H1	H2	d	c	E	F	G		Amp. Max
S118.0001	S118.M3550	38	20	8	17	13	14	21	17	27	160	200

# S112

## UROSLIITIN KAAPEILEILLE



### Materiaalit:

(4) Polypropyleenipohjainen seos ja SBS-kumi, 75 Shore.  
Kestää öljyä ja rasvoja.

### Pinta:

Sileä.

### Väri:

Musta (RAL 9011).

### Istukat:

(1) Messinkinen istukka, urosliitin EN 60794:12.  
(2) Kaapeliputki hehkutettua kuparia.  
(3) Vaarna, jossa upotettu kuusiokolo DIN 913-45H, (versiota M95-00 varten 2 kiinnitysvaarna).

### Erikoistilaukset:

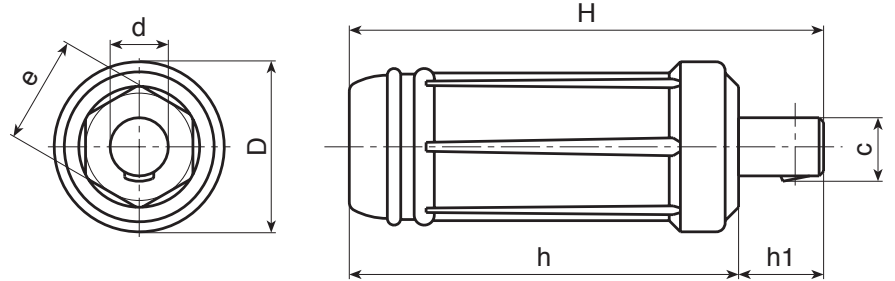
- Ei mitään.



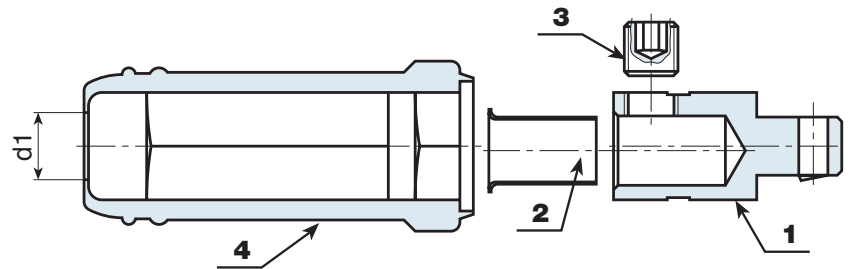
S111+S112



S112+S117



S112+S113



Koodi	art.	D	H	h	h1	d	c	e	d1	⚡	Amp. Max
S112.0001	S112.M2500	24.5	70	59	11	9	10	14	8.5	37	200
S112.0003	S112.M3550	35	106	87	19	13	14.5	21	11	130	250
S112.0004	S112.M7000	38	106	87	19	13	14.5	24	15.5	148	400
S112.0006	S112.M9500	38	106	87	19	13	14.5	24	15.5	200	500

# S113

## NAARASLIITIN KAAPELEILLE



### Materiaalit:

(4) Polypropyleenipohjainen seos ja SBS-kumi, 75 Shore.  
Kestää öljyä ja rasvoja.

### Pinta:

Sileä.

### Väri:

Musta (RAL 9011).

### Istukat:

(1) Messinkinen istukka, naarasliitin EN 60794:12.  
(2) Kaapeliputki hehkutettua kuparia.  
(3) Vaarna, jossa upotettu kuusiokolo DIN 913-45H, (versiota F95-00 varten 2 kiinnitysvaarna).

### Erikoistilaukset:

- Ei mitään.



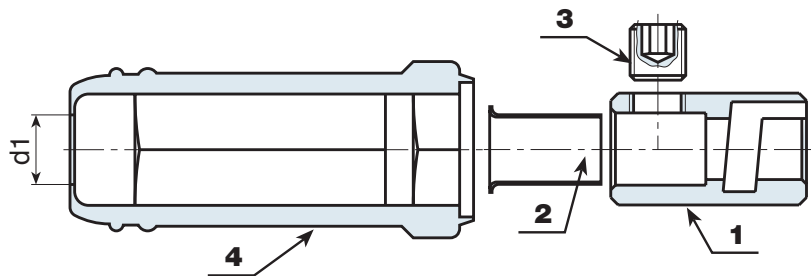
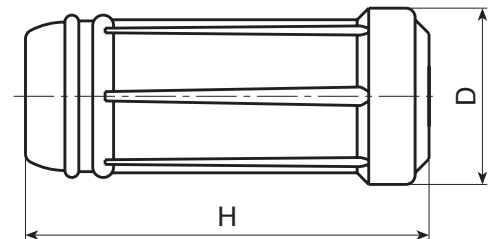
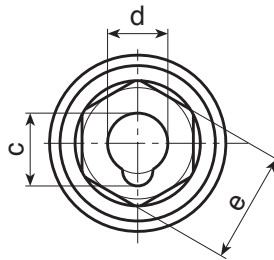
S113+S112



S113+S114



S113+S118



Koodi	art.	D	H	d	c	e	d1	⚖️	Amp. Max
S113.0001	S113.F2500	24.5	59	9	10.5	14	8.5	38	200
S113.0002	S113.F3550	35	87	13	16	21	11	104	250
S113.0003	S113.F7000	38	87	13	16.5	24	15.5	151	400
S113.0004	S113.F9500	38	87	13	16	24	15.5	188	500





# S601

## SUOJATULPPA (KIINTEÄ JALKA ALUSTOILLE)



### Materiaalit:

Polypropyleenipohjainen seos ja TPV-kumi, 75 Shore.  
Kestää öljyä ja rasvoja.

### Pinta:

Sileä.

### Väri:

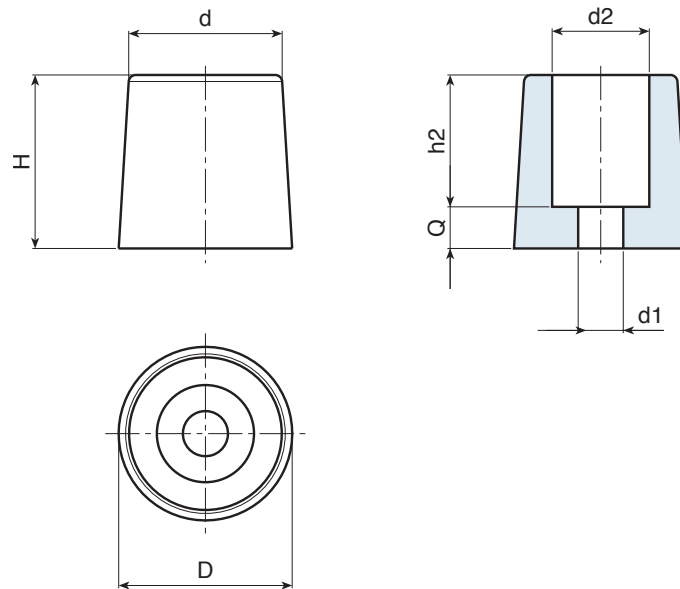
Musta (RAL 9011).

### Reikä:

Sileä läporeikä, painettu muoviin.

### Erikoistilaukset:

- Ei mitään.



Koodi	art.	D	H	d	d2	h2	Q	d1	
S60122.0001	S60122.E01	23	17.5	21	11	8	9.5	4	13
S60125.0001	S60125.D01	25	25	22	14	19	6.5	6.5	17

# S600

## KAAPELIKIINNITIN JA KUUSIORENGAS



PA6  
+G.F.

UL94  
HB

RoHS  
COMPLIANT

### Materiaalit:

Vahvistettu polyamidi.  
Kestää öljyjä ja rasvoja.

### Pinta:

Satinoitu.

### Väri:

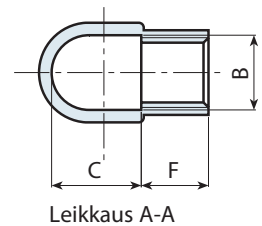
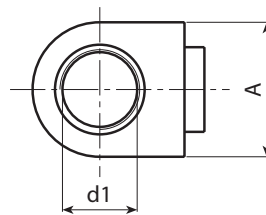
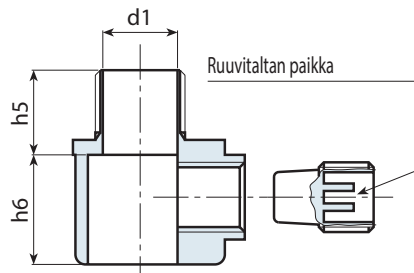
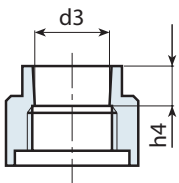
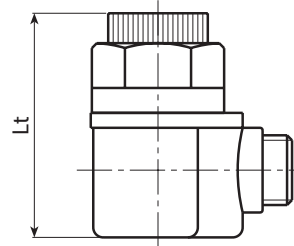
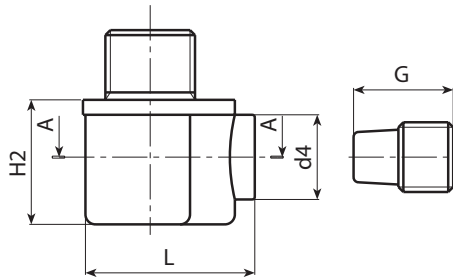
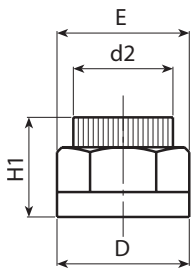
Musta (RAL 9011).

### Reikä:

Sileä läpäreikä, painettu muoviiin.

### Erikoistilaukset:

- Ei mitään.



19

Koodi	art.	B	C	D	E	F	G	L	H1	H2	h4	h5	h6	d1	d2	d3	d4	Lt	
S60038.0001	S60038.TG1001	M14	17.5	26	23	14.5	19	34.5	20	22	7	16.5	19	10.5	19	14	17	43	13
S60038.0002	S60038.TG1101	M14	17.5	26	23	14.5	19	34.5	20	22	7	16.5	19	11.5	19	14	17	43	13
S60038.0003	S60038.TG1401	M14	17.5	26	23	14.5	19	34.5	20	22	7	16.5	19	14.5	19	14	17	43	13



# S599

## PANEELIN KAAPELIKIINNITIN



PA6  
+G.F.

UL94  
HB

RoHS  
COMPLIANT

### Materialit:

Vahvistettu polyamidi.  
Kestää öljyä ja rasvoja.

### Pinta:

Satinoitu.

### Väri:

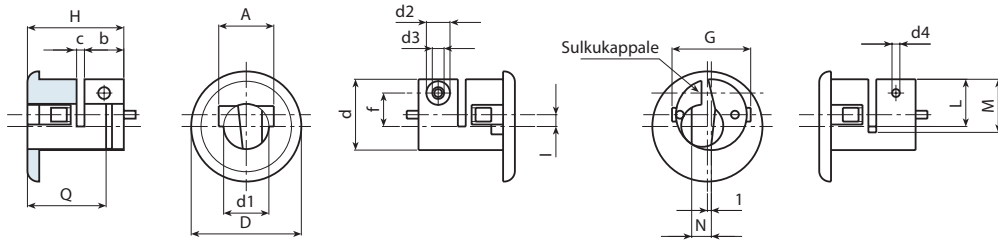
Musta (RAL 9011).

### Reikä:

Sileä läpireikä, painettu muoviin.

### Erikoistilaukset:

- Ei mitään.



Koodi	art.	D	H	d	d1	d2	d3	d4	A	b	c	f	G	I	L	M	N	Q	g
S59928.0001	S59928.T01	28	25	18	11.5	6	3	2	14	10	2	8.5	20	3	12	15	5	13	65

# S860

## POLTTIMEN LIITOKSEN ETUSUOJA



**Materiaalit:**

Vahvistettu polyamidi.  
Kestää öljyjä ja rasvoja.

**Pinta:**

Satinoitu.

**Väri:**

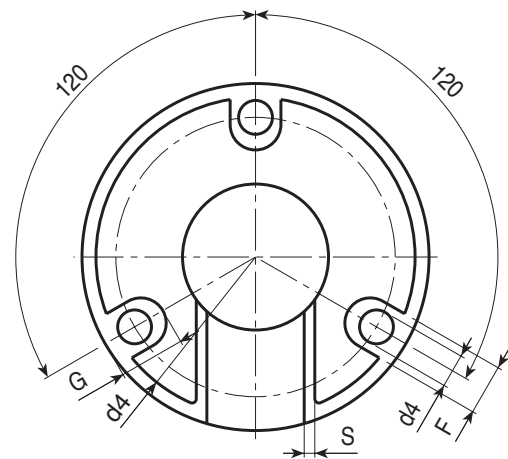
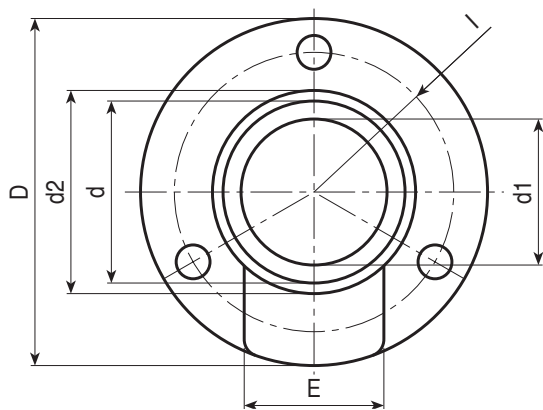
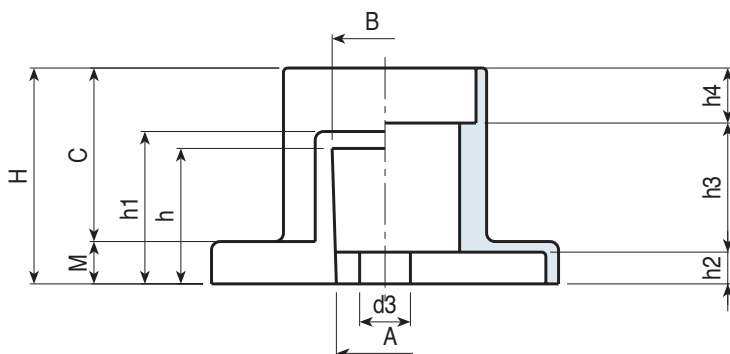
Musta (RAL 9011).

**Reikä:**

Sileä läpireikä, painettu muoviin.

**Erikoistilaukset:**

- Ei mitään.



19

Koodi	art.	D	H	A	B	C	E	F	G	I	M	S	h	h1	h2	h3	h4	d	d1	d2	d3	d4	g
S860.0001	S860.T01	82	51	23	25	41	34.5	12	15.5	33	10	2.5	32	36	7.5	30.5	13	43	34.5	50	12	8	65



# S228

## LYHYTKAULAINEN ALUSLAATTAPARI



### Materiaalit:

Vahvistettu polyamidi.  
Kestää öljyä ja rasvoja.

### Pinta:

Sileä.

### Väri:

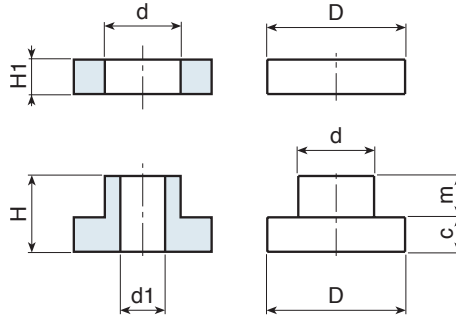
Musta (RAL 9011).

### Reikä:

Sileä läporeikä, painettu muoviin.

### Erikoistilaukset:

- Ei mitään.



Koodi	art.	D	H	d	H1	m	c	d1	g
S22820C.0001	S22820C.TG06	20	11	11	5	6.5	4.5	6.5	9

# S229

## ERISTÄVÄ ALUSLAATTAPARI



19

### Materiaalit:

Vahvistettu polyamidi.  
Kestää öljyä ja rasvoja.

### Pinta:

Sileä.

### Väri:

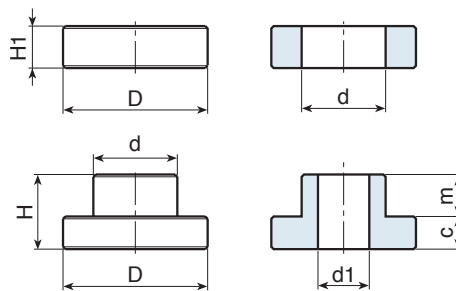
Musta (RAL 9011).

### Reikä:

Sileä läporeikä, painettu muoviin.

### Erikoistilaukset:

- Ei mitään.



Koodi	art.	D	H	d	H1	m	c	d1	g
S22931C.0001	S22931C.TG10	31	16	17.5	8.5	9	7	10.5	13

# S230

## ERISTÄVÄ ALUSLAATTAPARI



### Materiaalit:

Fenolihartsi.

Kestää öljyjä ja rasvoja.

Kestää korkeita lämpötiloja.

### Pinta:

Kiiltävä.

### Väri:

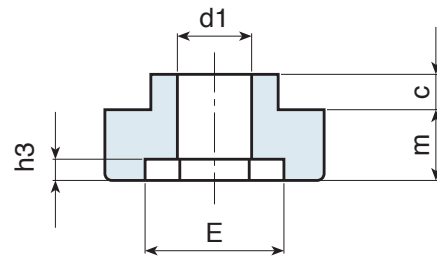
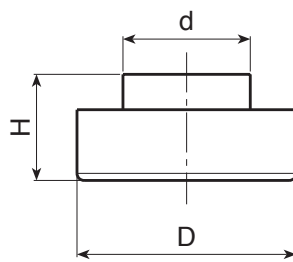
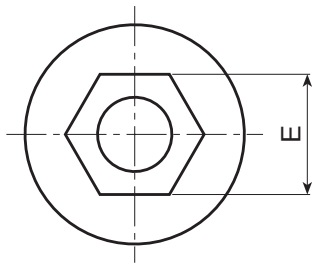
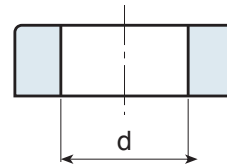
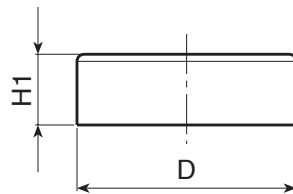
Musta (RAL 9011).

### Reikä:

Sileä läpireikä, painettu muoviin.

### Erikoistilaukset:

- Ei mitään.



19

Koodi	art.	D	d	H	H1	c	m	E	h3	d1	
S23020C.0001	S23020C.BG06	20	11	12	5	4	8	10	3	6,5	8
S23031C.0001	S23031C.BG08	31	18	15	10,5	4,5	10,5	13	3	9	22
S23031C.BG10	S23031C.BG10	31	18	15	10	5	10	17	3	10,5	18
S23031C.0003	S23031C.BG12	31	18	15	10,5	4,5	10,5	19	3	13,5	15
S23038C.0001	S23038C.BG14	35	22	18	10	5	12	22	5	14,5	24



# S231



PF

UL94  
HBRoHS  
COMPLIANT

## ERISTÄVÄ ALUSLAATTAPARI, LIITTIMENÄ SAKARALLINEN KÄSIPYÖRÄ

**Materiaalit:**

Fenoliharts.  
Kestää öljyä ja rasvoja.  
Kestää korkeita lämpötiloja.

**Pinta:**

Kiiltävä.

**Väri:**

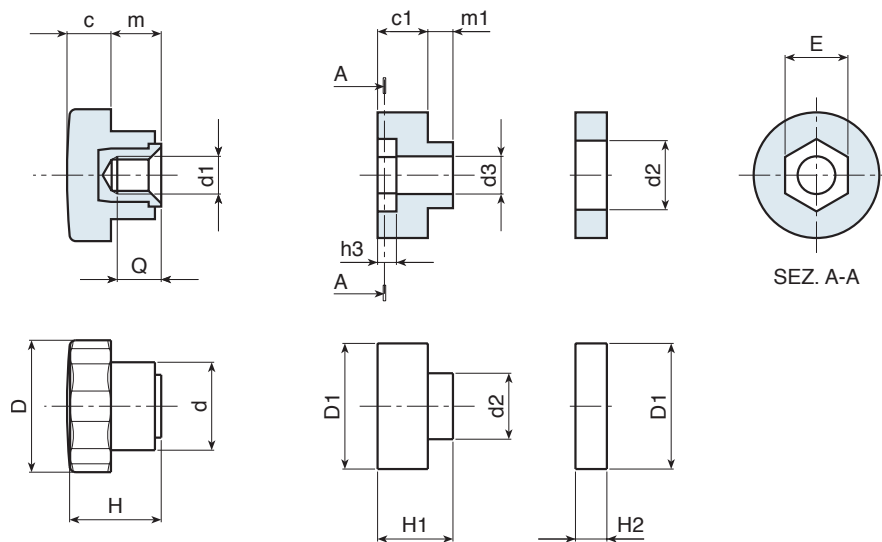
Musta (RAL 9011).

**Istukka:**

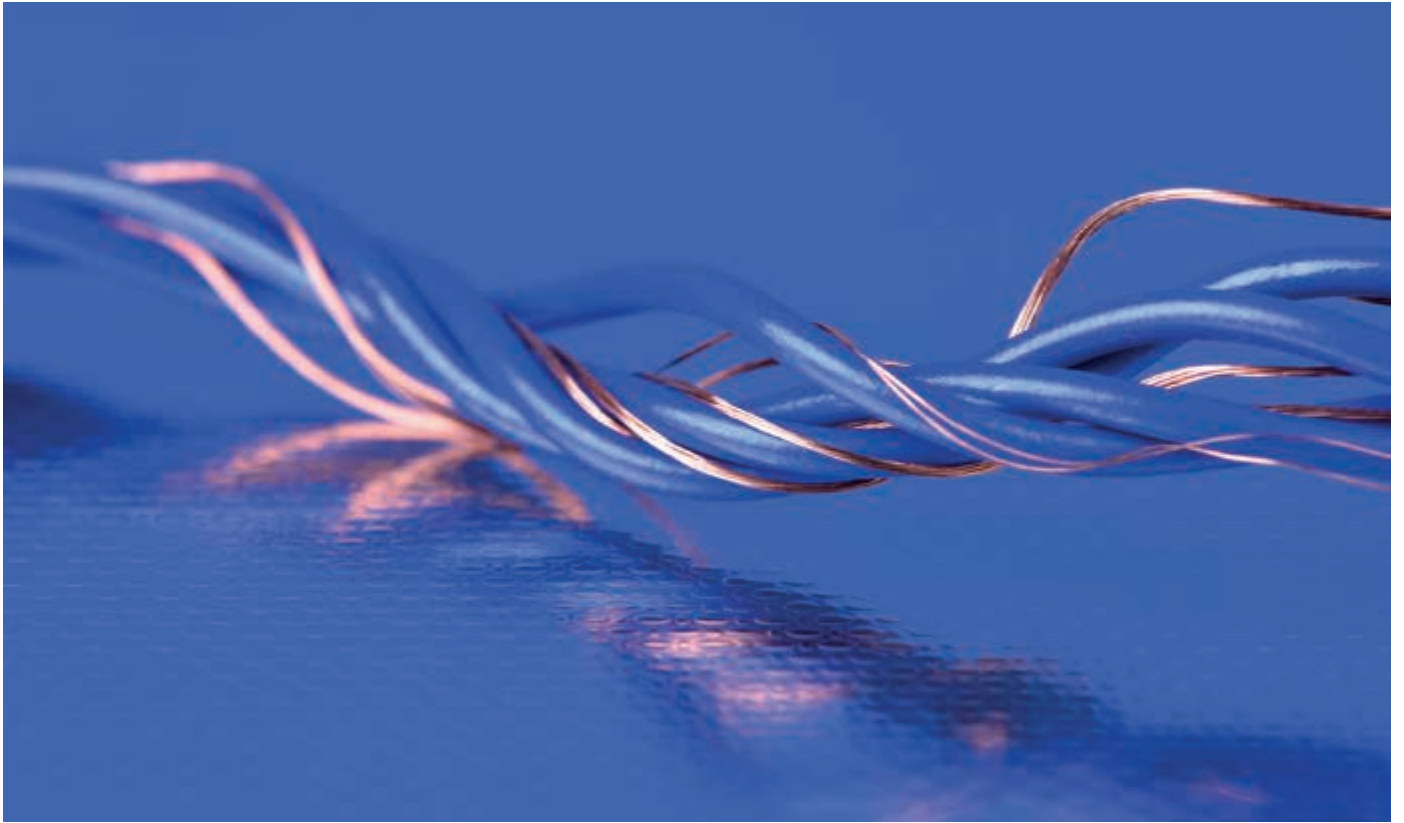
Holkki, kierteitetty umpireikä, messinkiä (reiän toleranssi 6H).

**Erikoistilaukset:**

- Ei mitään.



Koodi	art.	D	D1	d	d1	d2	d3	c	m	c1	m1	H	H1	H2	h3	E	Q	g
S23120C.0001	S23120C.BM06VOL	22	20	14	M6	11	6	7	8	8	4	15	12	5	3	10	7	13



KIERRÄ ASIAT JÄRJESTYKSEEN.

