

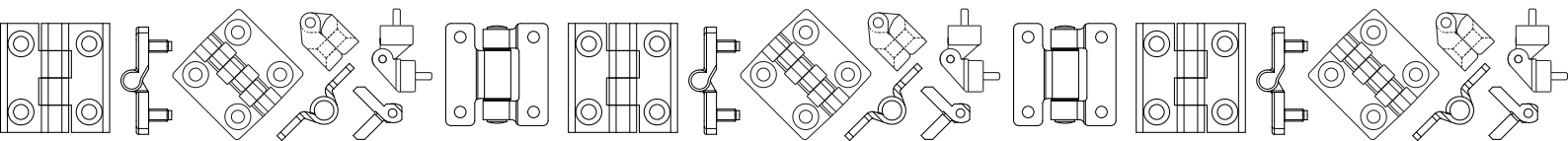


RYHMÄ - 15

MUOVISET JA METALLISET SARANAT

Muoviset ja metalliset saranat BOTECO

Boteco-saranoita on saatavana muovisina ja metallisina. Ne on kaikki suunniteltu tukeviksi ja toimiviksi. Tuotevalikoima laajenee jatkuvasti. Kunkin tuotteen tarkemmat ominaisuudet on ilmoitettu kyseisellä teknisellä sivulla.



O460

SÄÄDETTÄVÄLLÄ KITKALLA TOIMIVA SARANA, LÄPIREIKÄ



Materiaalit:

Vahvistettu polyamidi.
Kestää öljyä ja rasvoja.

Pinta:

Satinoitu.

Väri:

Musta (RAL 9011).

Istukat:

- (4) Tappi sinkittyä terästä.
(1) Kitkan säätöruuvi ruostumatonta terästä (AISI 304).
(2) Säätöruuvin mutteri ruostumatonta terästä (AISI 304).
(3) Kiertotapin peitetulppa PA6-materiaalia.

Reikä:

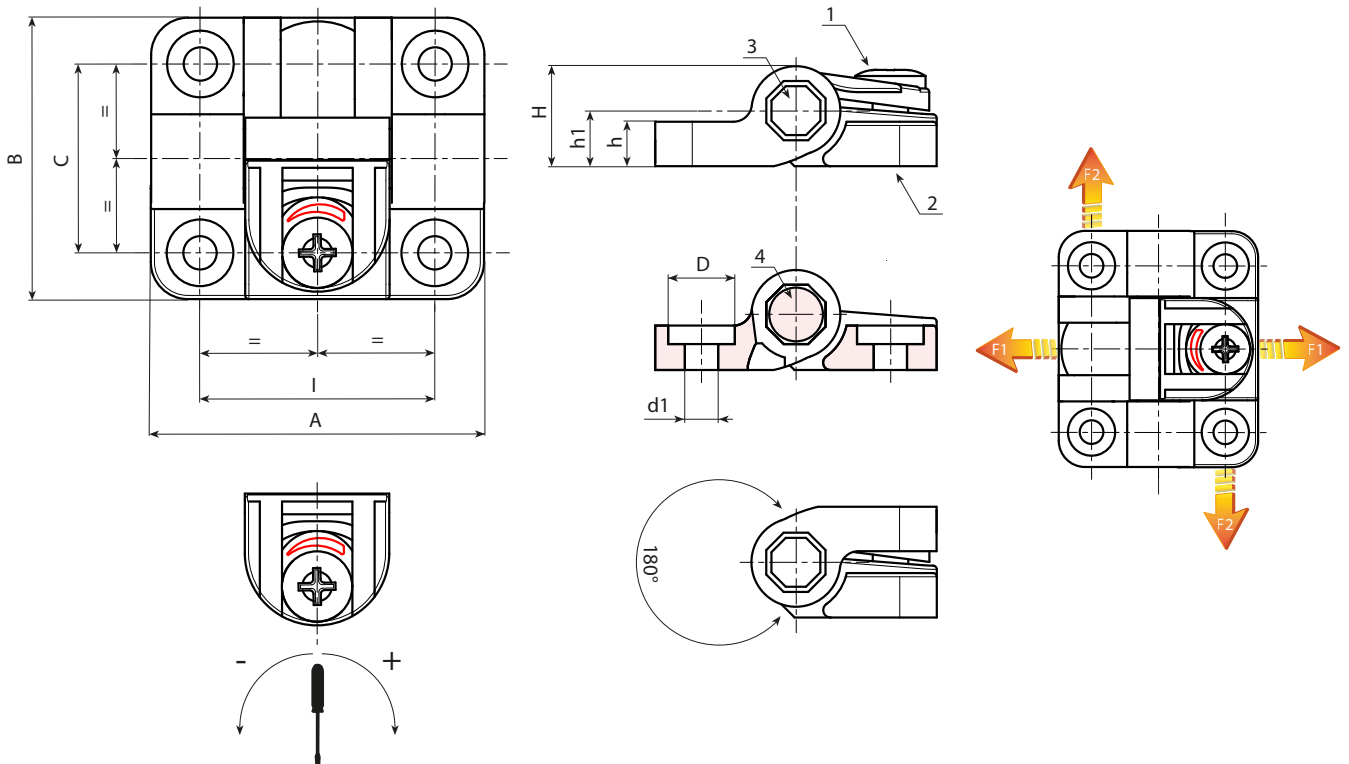
Läpireikä tehty puristamalla muoviin, kiinnitysruuvia varten
(O460032=M04 O460047=M06).

Kitkan säätäminen:

Kitkavoimaa voidaan säätää ruuvitalalla säätöruuvista (1)
maksimiarvoon:
O460032: 0.8 Nm.
O460047: 4 Nm.

Erikoistilaukset:

- Ei mitään.



Koodi	art.	I	C	A	B	H	h	h1	D	d1	g	F1 (N)	F2 (N)
O460032.0001	O460032.TG04.501	32	25,5	45	38	13,5	6	7,5	9	4,5 (M4)	17	700	1400
O460047.0001	O460047.TG06.501	47,5	38	63,5	58	20,5	8,5	11,5	12,5	6,5 (M6)	47	1500	2250



O470



PA6
+G.F.

UL94
HB

RoHS
COMPLIANT

ENNALTAMÄÄRITETTYIHIN ASENTOIHIN PYSÄHTYVÄ SARANA JA REIKIEN SUOJUS

Materiaalit:

Vahvistettu polyamidi.
Kestää öljyä ja rasvoja.

Pinta:

Satinoitu.

Väri:

Musta (RAL 9011).

Istukat:

Tappi sinkittyä terästä;
Työntöjouset ja lukitus ruostumatonta terästä (AISI 302);
(1) Tapin peitetulppa PA6-materiaalia.
(2) Reiän sulkeva suojuus vahvistettua PA6-materiaalia.

Reikä:

Läpireikä tehty puristamalla muoviin, M05-ruuvia varten.

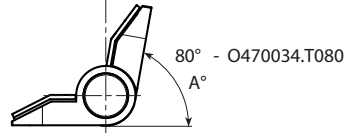
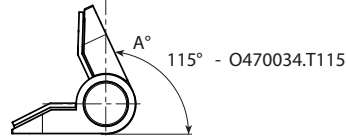
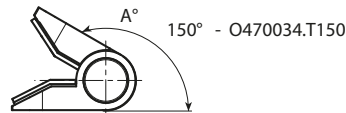
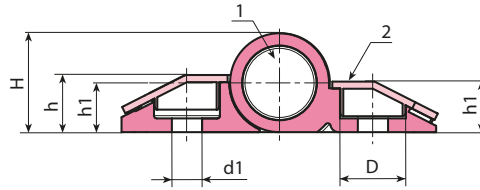
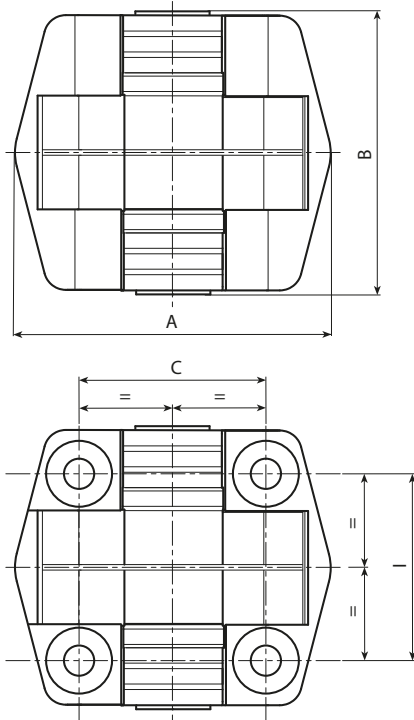
Ennaltamääritetyt asennot:

Kiertotappeihin vaikuttavien jousien voimalla on kolme kalibrointia: 0,7 Nm, 1,1 Nm ja 1,7. Ennaltamääritetyt pysähtymisasennot ovat: 80° - 115° - 150°.

Huomio: saatavana on myös jouseton saranaversio, joka liikkuu vapaasti 180°:een asti (koodi O470034.TG5.501).

Erikoistilaukset:

- Ei mitään.



Koodi	art.	I/C	A°	Nm	A	B	H	h	h1	D	d1	g
O470034.0001	O470034.TG5.501	34	180°	-	57	51	18	10,5	9	10,5	5,5	43
O47034.0001	O47034.T080G5.501N0.7	34	80°	0,7	57	51	18	10,5	9	10,5	5,5	43
O47034.0002	O47034.T080G5.501N1.1	34	80°	1,1	57	51	18	10,5	9	10,5	5,5	43
O47034.0003	O47034.T080G5.501N1.7	34	80°	1,7	57	51	18	10,5	9	10,5	5,5	43
O47034.0004	O47034.T115G5.501N0.7	34	115°	0,7	57	51	18	10,5	9	10,5	5,5	43
O47034.0005	O47034.T115G5.501N1.1	34	115°	1,1	57	51	18	10,5	9	10,5	5,5	43
O47034.0006	O47034.T115G5.501N1.7	34	115°	1,7	57	51	18	10,5	9	10,5	5,5	43
O47034.0007	O47034.T150G5.501N0.7	34	150°	0,7	57	51	18	10,5	9	10,5	5,5	43
O47034.0008	O47034.T150G5.501N1.1	34	150°	1,1	57	51	18	10,5	9	10,5	5,5	43
O47034.0009	O47034.T150G5.501N1.7	34	150°	1,7	57	51	18	10,5	9	10,5	5,5	43

O410

VÄLIKAPPALE O400-SARANALLE



PA6
+G.F.

UL94
HB



Materialit:

Vahvistettu polyamidi.
Kestää öljyä ja rasvoja.

Pinta:

Satinoitu.

Väri:

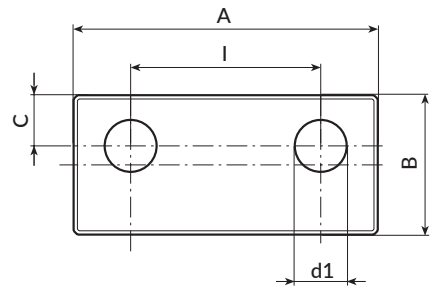
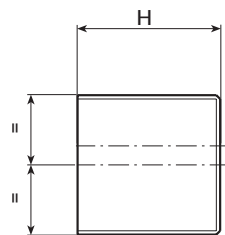
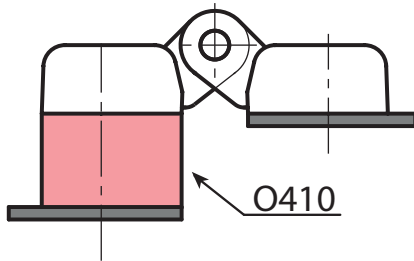
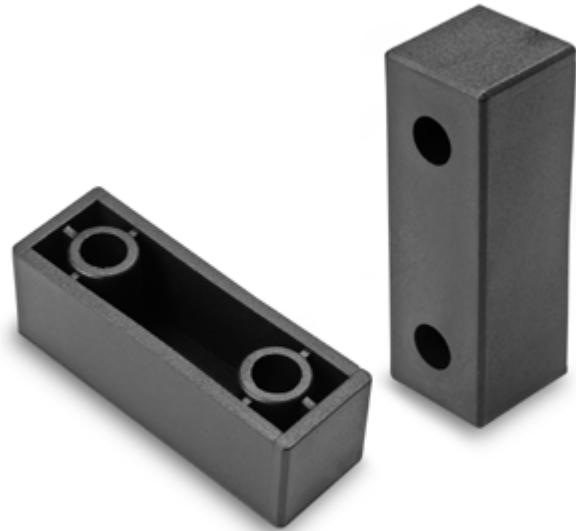
Musta (RAL 9011).

Reikä:

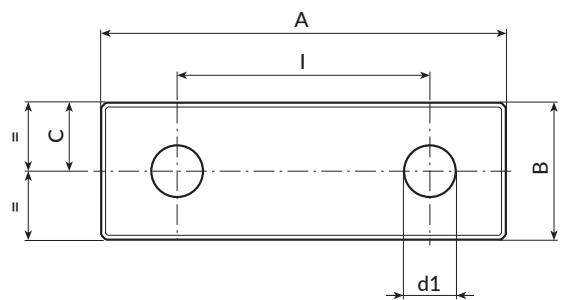
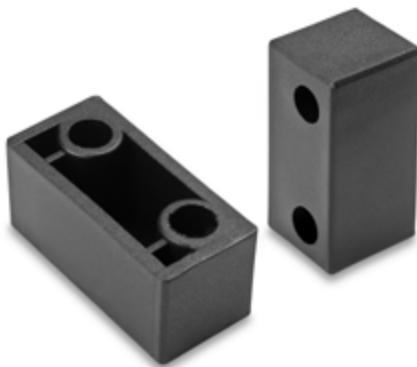
Läpireikä tehty puristamalla muoviin.

Erikoistilaukset:

- Määrästä riippuen tilauksesta toimitetaan värit kuten taulukossa värit [sivulla].



O41030



O41040

O410-30

15

Koodi	art.	I	C	A	B	H	d1	
O41030.0001	O41030.TG08.501	30	8	48	22	22.5	8.5	19
O41040.0001	O41040.TG08.501	40	11	65	22	22.5	8.5	24

O400

LÄPIREI'ILLÄ VARUSTETTU SARANA



Materiaalit:

Vahvistettu polyamidi.
Kestää öljyjä ja rasvoja.

Pinta:

Satinoitu.

Väri:

Musta (RAL 9011).

Istukat:

Tappi sinkittyä terästä.

Reikä:

Versio TS:

Läpireikä tehty puristamalla muoviin. Asennusreikä uppokantaruuville
DIN 7991 / UNI 5933.

Versio TC:

Läpireikä tehty puristamalla muoviin. Asennusreikä lieriökantaruuville
DIN 912 / UNI 5931.

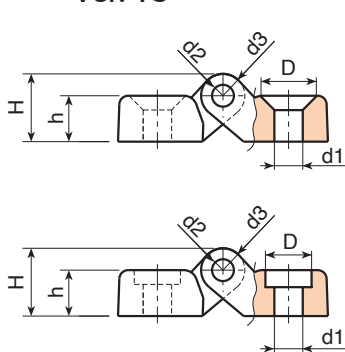
Erikoistilaukset:

- Määrästä riippuen tilauksesta toimitetaan värit kuten taulukossa värit [sivulla].

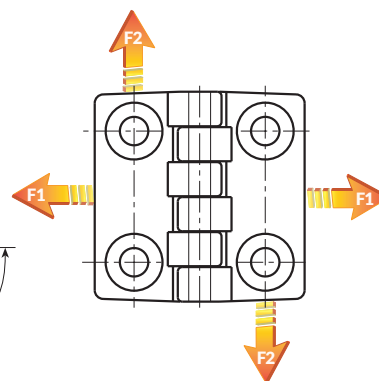
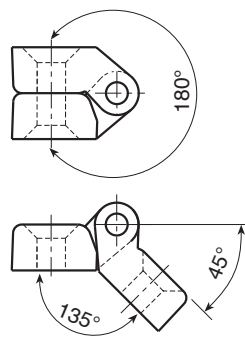
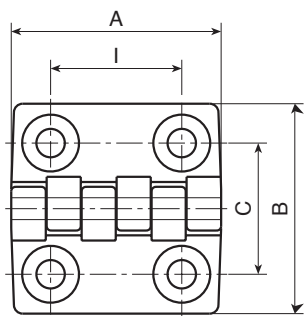


15

Ver. TS



Ver. TC



Versio O400-TS: reiät kartiokantaisille ruuveille

Koodi	art.	I	C	A	B	h	H	D	d2	d3	d1	g	F1 (N)	F2 (N)
O40020.0003	O40020.TG04.501TS	20	20	32	32	7	10,5	8,5	3	7	4,5	9	1440	490
O40030.0007	O40030.TG06.501TS	30	30	48	48	10,5	15,5	12,5	5	10	6,5	27	1960	1470
O40040.0004	O40040.TG06.501TS	40	40	64	64	13	19	12,5	5	12	6,5	53	2850	1520
O40060.0003	O40060.TG08.501TS	60	63	96	96	16	24	16,5	8	16	8,5	152	4300	1810
O40060.0007	O40060.TG10.501TS	60	63	96	96	16	24	20,5	8	16	10,5	152	4300	1810

Versio O400-TC: reiät lieriökantaisille ruuveille

Koodi	art.	I	C	A	B	h	H	D	d2	d3	d1	g	F1 (N)	F2 (N)
O40020.0001	O40020.TG04.501TC	20	20	32	32	7	10,5	7,5	3	7	4,5	9	1440	490
O40030.0005	O40030.TG06.501TC	30	30	48	48	10,5	15,5	10,5	5	10	6,5	27	1960	1470
O40040.0002	O40040.TG06.501TC	40	40	64	64	13	19	10,5	5	12	6,5	53	2850	1520
O40060.0001	O40060.TG08.501TC	60	63	96	96	16	24	13,5	8	16	8,5	152	4300	1810
O40060.0005	O40060.TG10.501TC	60	63	96	96	16	24	16,5	8	16	10,5	152	4300	1810



O400CIN



PA6
+G.F.

UL94
HB

RoHS
COMPLIANT

INOX

LÄPIREI'ILLÄ VARUSTETTU SARANA, TAPPI RUOSTUMATONTA TERÄSTÄ

Materiaalit:

Vahvistettu polyamidi.
Kestää öljyä ja rasvoja.

Pinta:

Satinoitu.

Väri:

Musta (RAL 9011).

Istukat:

Tappi ruostumatonta terästä (AISI 303).

Reikä:

Versio TS:

Läpireikä tehty puristamalla muoviin. Asennusreikä uppokantaruuveille DIN 7991 / UNI 5933.

Versio TC:

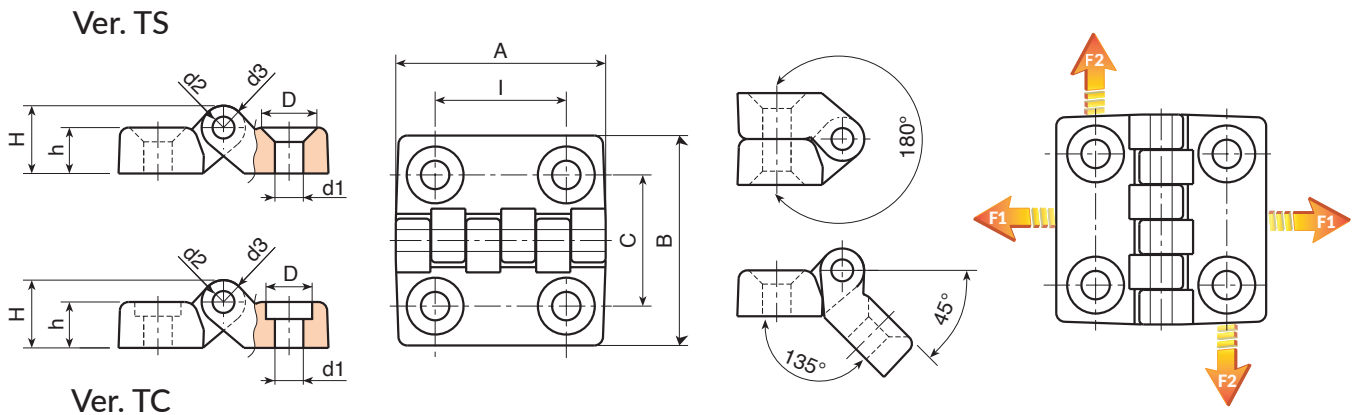
Läpireikä tehty puristamalla muoviin. Asennusreikä lieriökantaruuveille DIN 912 / UNI 5931.

Erikoistilaukset:

- Määrästä riippuen tilauksesta toimitetaan värit kuten taulukossa värit [sivulla].



15



Versio O400-TS CIN: reiät kartiokantaisille ruuveille

Koodi	art.	I	C	A	B	h	H	D	d2	d3	d1	g	F1 (N)	F2 (N)
O40020.0004	O40020.TG04.501TSCIN	20	20	32	32	7	10,5	8,5	3	7	4,5	9	1440	490
O40030.0008	O40030.TG06.501TSCIN	30	30	48	48	10,5	15,5	12,5	5	10	6,5	27	1960	1470
O40040.0005	O40040.TG06.501TSCIN	40	40	64	64	13	19	12,5	5	12	6,5	53	2850	1520
O40060.0004	O40060.TG08.501TSCIN	60	63	96	96	16	24	16,5	8	16	8,5	152	4300	1810
O40060.0008	O40060.TG10.501TSCIN	60	63	96	96	16	24	20,5	8	16	10,5	152	4300	1810

Versio O400-TC CIN: reiät lieriökantaisille ruuveille

Koodi	art.	I	C	A	B	h	H	D	d2	d3	d1	g	F1 (N)	F2 (N)
O40020.0002	O40020.TG04.501TCCIN	20	20	32	32	7	10,5	7,5	3	7	4,5	9	1440	490
O40030.0006	O40030.TG06.501TCCIN	30	30	48	48	10,5	15,5	10,5	5	10	6,5	27	1960	1470
O40040.0003	O40040.TG06.501TCCIN	40	40	64	64	13	19	10,5	5	12	6,5	53	2850	1520
O40060.0002	O40060.TG08.501TCCIN	60	63	96	96	16	24	13,5	8	16	8,5	152	4300	1810
O40060.0006	O40060.TG10.501TCCIN	60	63	96	96	16	24	16,5	8	16	10,5	152	4300	1810



O430

LITTEÄ SARANA, ISTUKAN REIKÄ KIERTEITETTY

+135°
-30°

PA6
+G.F.

UL94
HB

RoHS
COMPLIANT

Materiaalit:

Vahvistettu polyamidi.
Kestää öljyjä ja rasvoja.

Pinta:

Satinoitu.

Väri:

Musta (RAL 9011).

Istukat:

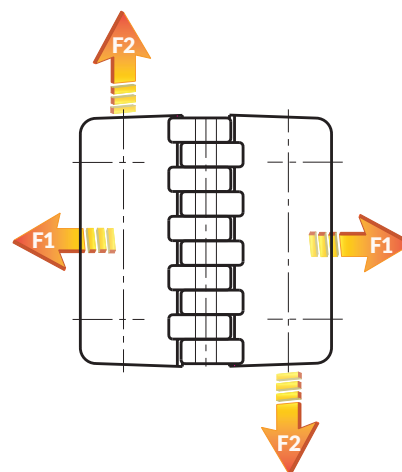
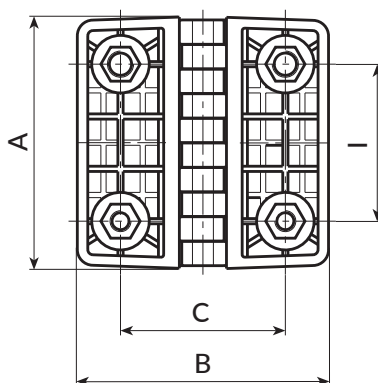
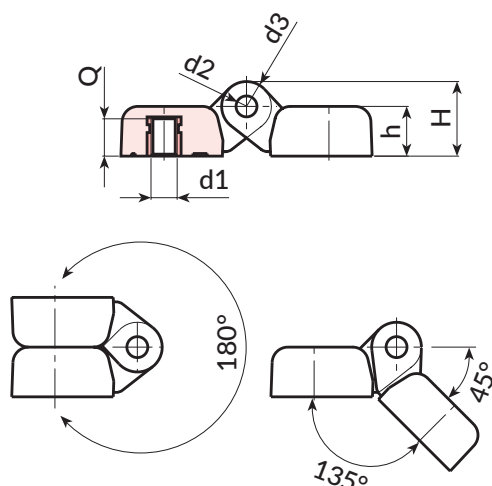
Tappi sinkittyä terästä.
Holkki, kierteitetty umpireikä, messinkiä (kierretoleranssi 6H).

Erikoistilaukset:

- Määrästä riippuen voidaan tilauksesta toimittaa istukoita myös muista materiaaleista valmistettuina.
- Määrästä riippuen tilauksesta toimitetaan värit kuten taulukossa värit [sivulla].



15



Koodi	art.	l	C	A	B	h	H	d2	d3	d16H	Q	g	F1 (N)	F2 (N)
O43030.0001	O43030.TM0501	30	30	48	48	10.5	15.5	5	10	M5	7	35	2000	1370
O43030.0002	O43030.TM0601	30	30	48	48	10.5	15.5	5	10	M6	7	35	2000	1370
O43040.0001	O43040.TM0601	40	40	64	64	13	19	5	12	M6	8,5	67	4100	1800
O43040.0004	O43040.TM0801	40	40	64	64	13	19	5	12	M8	8,5	65	4100	1800
O43060.0001	O43060.TM0801	60	63	96	96	19	28.5	8	19	M8	14	220	2450	2650
O43060.0002	O43060.TM1001	60	63	96	96	19	28.5	8	19	M10	14	228	2450	2650

O431

LITTEÄ SARANA, ISTUKAN TAPPI KIERTEITETTY



PA6
+G.F.

UL94
HB

RoHS
COMPLIANT

Materiaalit:

Vahvistettu polyamidi.
Kestää öljyä ja rasvoja.

Pinta:

Satinoitu.

Väri:

Musta (RAL 9011).

Istukat:

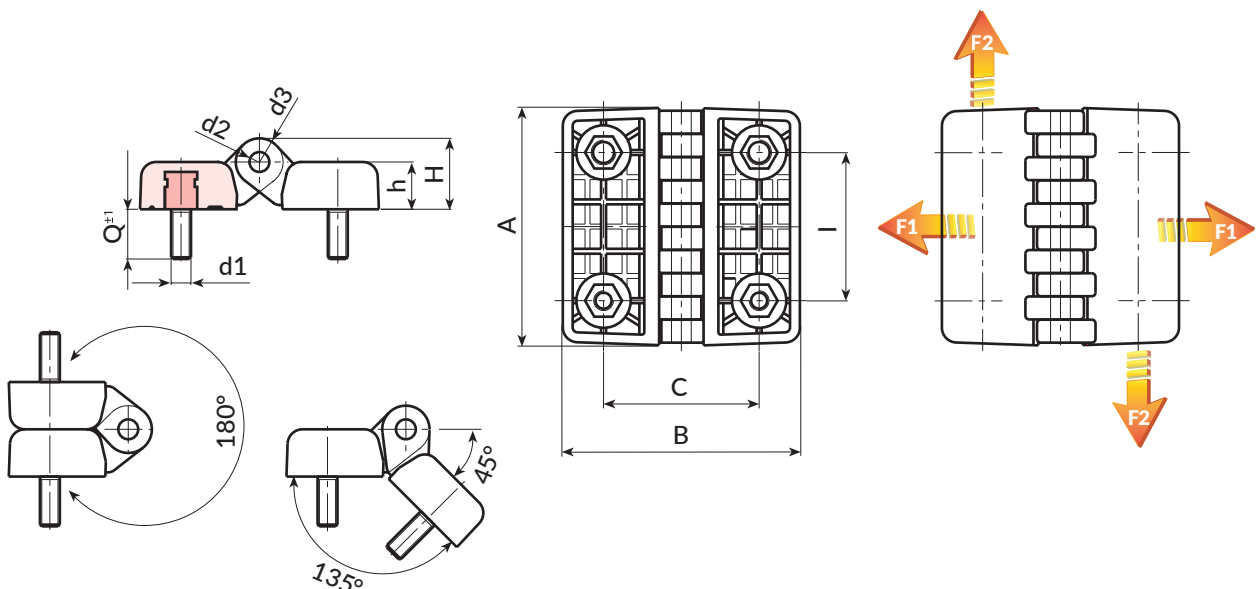
Tappi sinkittyä terästä.
Kierteitetty vaarnaruuvi sinkittyä terästä (kierretoleranssi 6g).

Erikoistilaukset:

- Määrästä riippuen voidaan tilauksesta toimittaa istukoita myös muista materiaaleista valmistettuina.
- Määrästä riippuen tilauksesta toimitetaan värit kuten taulukossa värit [sivulla].



15



Koodi	art.	l	C	A	B	h	H	d2	d3	d1 _{6g}	Q	g	F1 (N)	F2 (N)
O43130.0001	O43130.TM05X1501	30	30	48	48	10.5	15.5	5	10	M5	15	49	1780	1370
O43130.0002	O43130.TM06X1501	30	30	48	48	10.5	15.5	5	10	M6	15	52	1780	1370
O43140.0001	O43140.TM06X2001	40	40	64	64	13	19	5	12	M6	20	90	4120	1760
O43140.0003	O43140.TM08X2001	40	40	64	64	13	19	5	12	M8	20	100	4120	1760
O43160.0001	O43160.TM08X2001	60	63	96	96	19	28.5	8	19	M8	20	260	4900	1275
O43160.0002	O43160.TM10X2001	60	63	96	96	19	28.5	8	19	M10	20	278	4900	1275

O432



LITTEÄ SARANA, KIERTEITETTY TAPPI JA ISTUKAN REIKÄ KIERTEITETTY

Materiaalit:
Vahvistettu polyamidi.
Kestää öljyjä ja rasvoja.

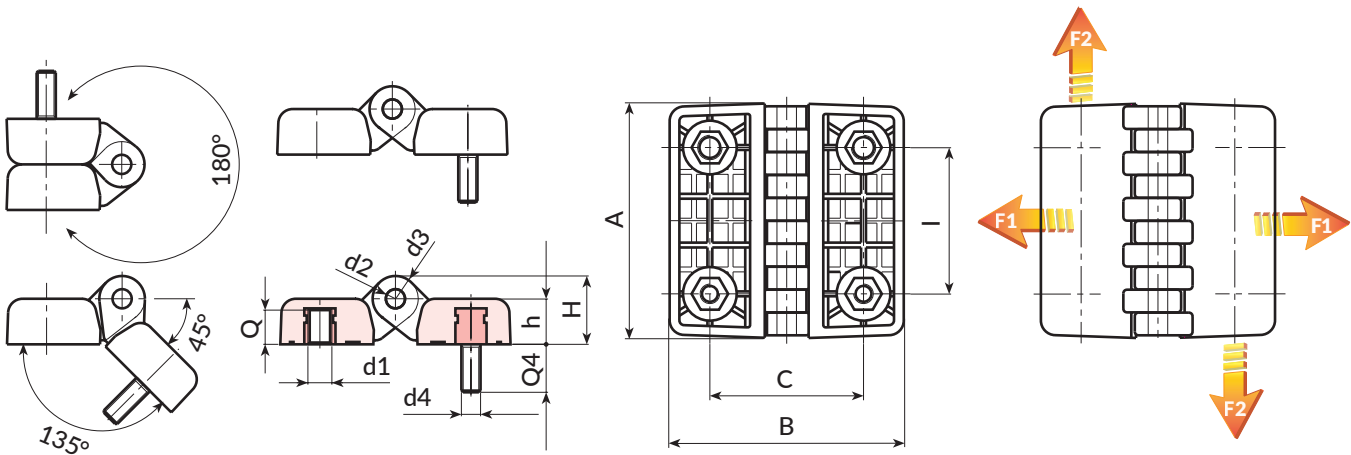
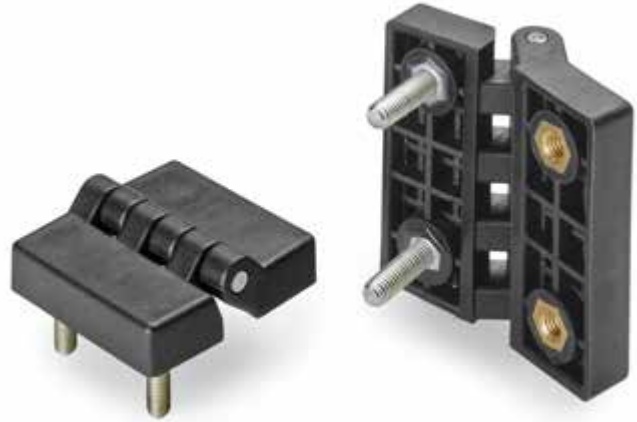
Pinta:
Satinoitu.

Väri:
Musta (RAL 9011).

Istukat:
Tappi sinkittyä terästä.
Holkki, kierteitetty umpireikä, messinkiä (kierretoleranssi 6H).
Kierteitetty vaarnaruuvi sinkittyä terästä (kierretoleranssi 6g).

Erikoistilaukset:

- Määrästä riippuen voidaan tilauksesta toimittaa istukoita myös muista materiaaleista valmistettuina.
- Määrästä riippuen tilauksesta toimitetaan värit kuten taulukossa värit [sivulla].



Koodi	art.	l	C	A	B	h	H	d2	d3	d1-d4	Q	Q4	g	F1(N)	F2(N)
O43230.0001	O43230.TM0501	30	30	48	48	10.5	15.5	5	10	M05	7	15	40	1850	1350
O43230.0002	O43230.TM0601	30	30	48	48	10.5	15.5	5	10	M06	7	15	41	1850	1350
O43240.0001	O43240.TM0601	40	40	64	64	13	19	5	12	M06	8,5	20	73	4000	1600
O43240.0002	O43240.TM0801	40	40	64	64	13	19	5	12	M08	8,5	20	85	4000	1600
O43260.0001	O43260.TM0801	60	63	96	96	19	28.5	8	19	M08	14	20	240	3100	1400
O43260.0003	O43260.TM1001	60	63	96	96	19	28.5	8	19	M10	14	20	250	3100	1400

O433



LITTEÄ SARANA, LÄPIREIKÄ JA ISTUKAN REIKÄ KIERTEITETTY

Materiaalit:

Vahvistettu polyamidi.
Kestää öljyjä ja rasvoja.

Pinta:

Satinoitu.

Väri:

Musta (RAL 9011).

Istukat:

Tappi sinkittyä terästä.
Holkki, kierteitetty umpireikä, messinkiä (kierretoleranssi 6H).

Reikä:

Versio TS:

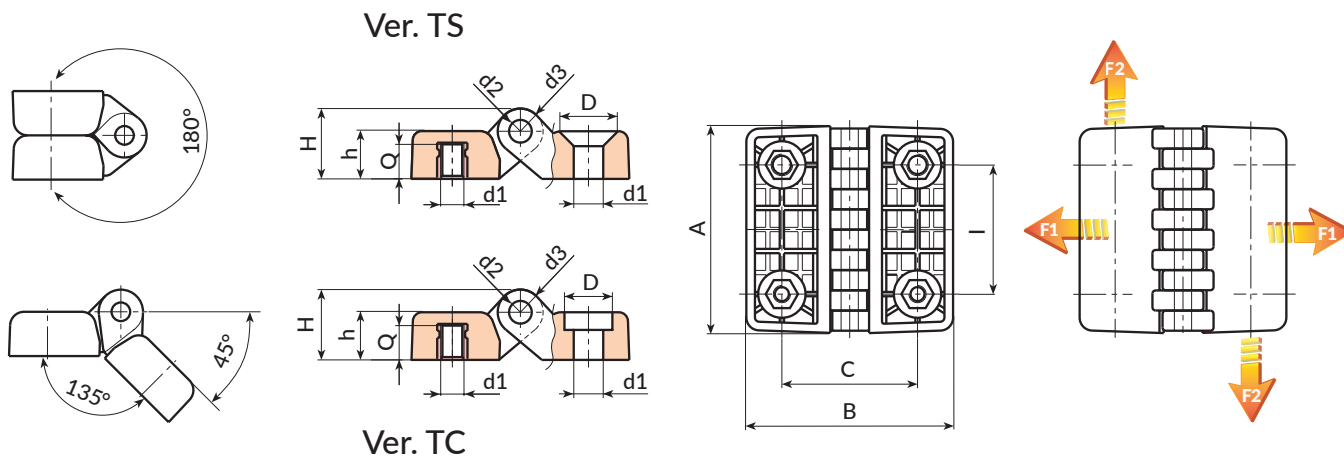
Läpireikä tehty puristamalla muoviin. Asennusreikä
uppokantaruuville DIN 7991 / UNI 5933.

Versio TC:

Läpireikä tehty puristamalla muoviin. Asennusreikä
lieriökantaruuville DIN 912 / UNI 5931.

Erikoistilaukset:

- Määrästä riippuen voidaan tilauksesta toimittaa istukoita myös muista materiaaleista valmistettuina.
- Määrästä riippuen tilauksesta toimitetaan värit kuten taulukossa värit [sivulla].



Versio O433-TS: reiät kartiokantaisille ruuveille

Koodi	art.	I	C	A	B	h	H	D	d2	d3	d1	Q	g	F1 (N)	F2 (N)
O43330.0002	O43330.TM0601TS	30	30	48	48	10,5	15,5	12,5	5	10	M6/ 6,5	7	31	2000	1450
O43340.0002	O43340.TM0601TS	40	40	64	64	13	19	12,5	5	12	M6/ 6,5	8,5	60	3500	1650

Versio O433-TC: reiät lieriökantaisille ruuveille

Koodi	art.	I	C	A	B	h	H	D	d2	d3	d1	Q	g	F1 (N)	F2 (N)
O43330.0001	O43330.TM0601TC	30	30	48	48	10,5	15,5	10,5	5	10	M6/ 6,5	7	31	2000	1450
O43340.0001	O43340.TM0601TC	40	40	64	64	13	19	10,5	5	12	M6/ 6,5	8,5	60	3500	1650



O434

LITTEÄ SARANA, KIERTEITETTY TAPPI JA LÄPIREIKÄ

+135°
-30°

PA6
+G.F.

UL94
HB

RoHS
COMPLIANT

Materiaalit:

Vahvistettu polyamidi.
Kestää öljyjä ja rasvoja.

Pinta:

Satinoitu.

Väri:

Musta (RAL 9011).

Istukat:

Tappi sinkittyä terästä.
Kierteitetty tappi sinkittyä terästä (kierretoleranssi 6g).

Reikä:

Versio TS:

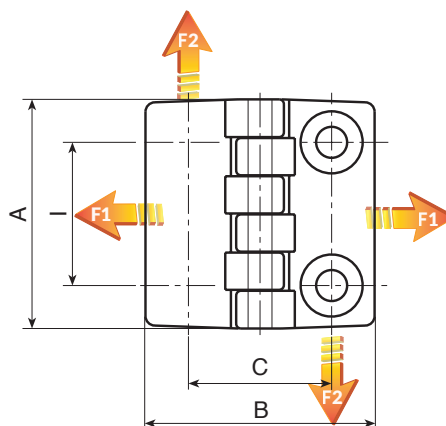
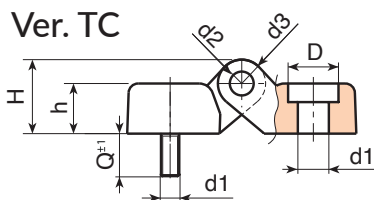
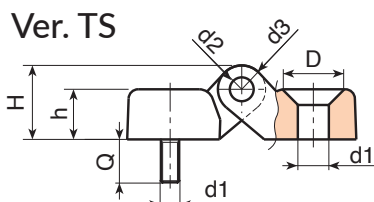
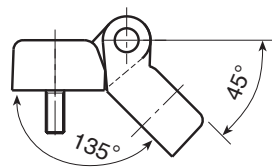
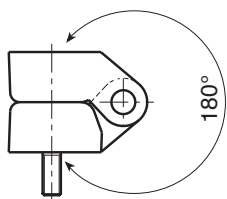
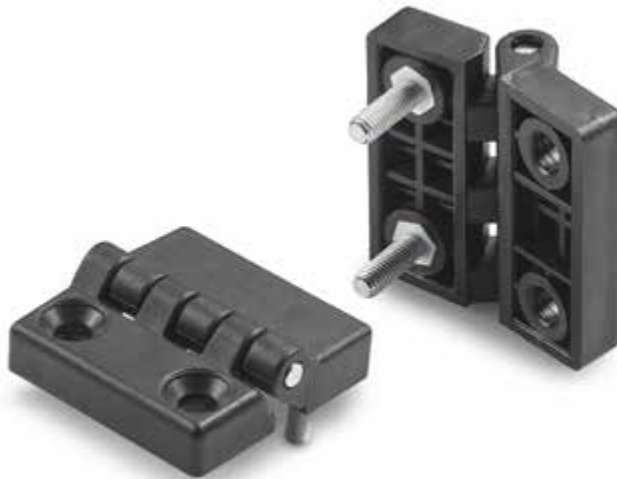
Läpireikä tehty puristamalla muoviin. Asennusreikä
uppokantaruuville DIN 7991 / UNI 5933.

Versio TC:

Läpireikä tehty puristamalla muoviin. Asennusreikä
lieriökantaruuville DIN 912 / UNI 5931.

Erikoistilaukset:

- Määrästä riippuen voidaan tilauksesta toimittaa istukoita myös muista materiaaleista valmistettuina.
- Määrästä riippuen tilauksesta toimitetaan värit kuten taulukossa värit [sivulla].



Versio O434-TS: reiät kartiokantaisille ruuveille

Koodi	art.	l	C	A	B	h	H	D	d2	d3	d1	Q	g	F1 (N)	F2 (N)
O43430.0002	O43430.TM0601TS	30	30	48	48	10,5	15,5	12,5	5	10	M6/ 6,5	15	31	2000	1450
O43440.0002	O43440.TM0601TS	40	40	64	64	13	19	12,5	5	12	M6/ 6,5	20	60	3500	1650

Versio O434-TC: reiät lieriökantaisille ruuveille

Koodi	art.	l	C	A	B	h	H	D	d2	d3	d1	Q	g	F1 (N)	F2 (N)
O43430.0001	O43430.TM0601TC	30	30	48	48	10,5	15,5	10,5	5	10	M6/ 6,5	15	31	2000	1450
O43440.0001	O43440.TM0601TC	40	40	64	64	13	19	10,5	5	12	M6/ 6,5	20	60	3500	1650

O402

LITTEÄ SARANA, KIERTOTAPPI UPOTETTU JA LÄPIREIÄT



PA6
+G.F.

UL94
HB

RoHS
COMPLIANT

Materiaalit:

Vahvistettu polyamidi.
Kestää öljyä ja rasvoja.

Pinta:

Satinoitu.

Väri:

Musta (RAL 9011).

Istukat:

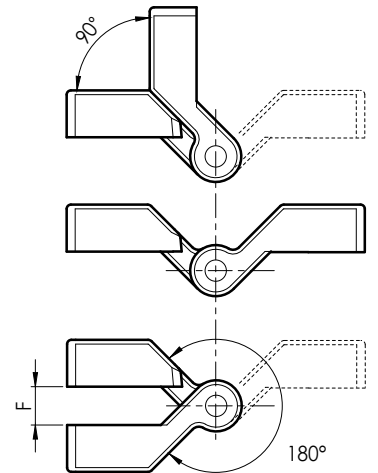
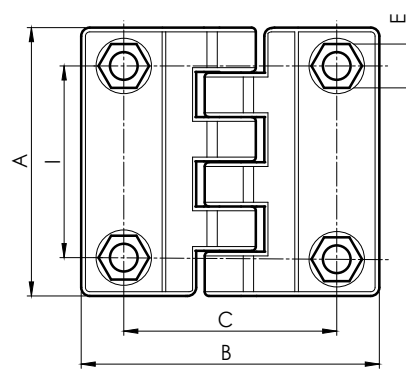
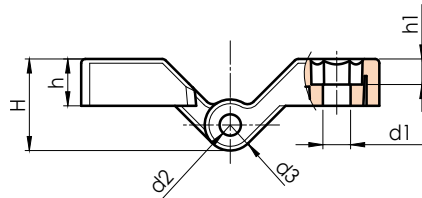
Tappi sinkittyä terästä.

Reikä:

Läpireikä tehty puristamalla muoviin. Reikä
kuusiopääruiuville, UNI 5727.

Erikoistilaukset:

- Määrästä riippuen tilauksesta toimitetaan värit kuten taulukossa värit [sivulla].



Koodi	art.	I	C	A	B	E	F	h	h1	H	d2	d3	d1	g
O402045.0001	O402045.TG06.501	45	50	63	70	10	9	11	6	21.5	5	12	6.5	45

O450

+135°
-30°

PA6
+G.F.

UL94
HB

RoHS
COMPLIANT

YLEISSARANA, ASENNETAAN OVEN SUORALLE OSUDELLE KIIRTEITETYLLÄ HOLKILLA

Materiaalit:

Vahvistettu polyamidi.
Kestää öljyjä ja rasvoja.

Pinta:

Satinoitu.

Väri:

Musta (RAL 9011).

Istukat:

Tappi sinkittyä terästä.

Holkki, kierteitetty umpireikä, messinkiä (kierretoleranssi 6H).

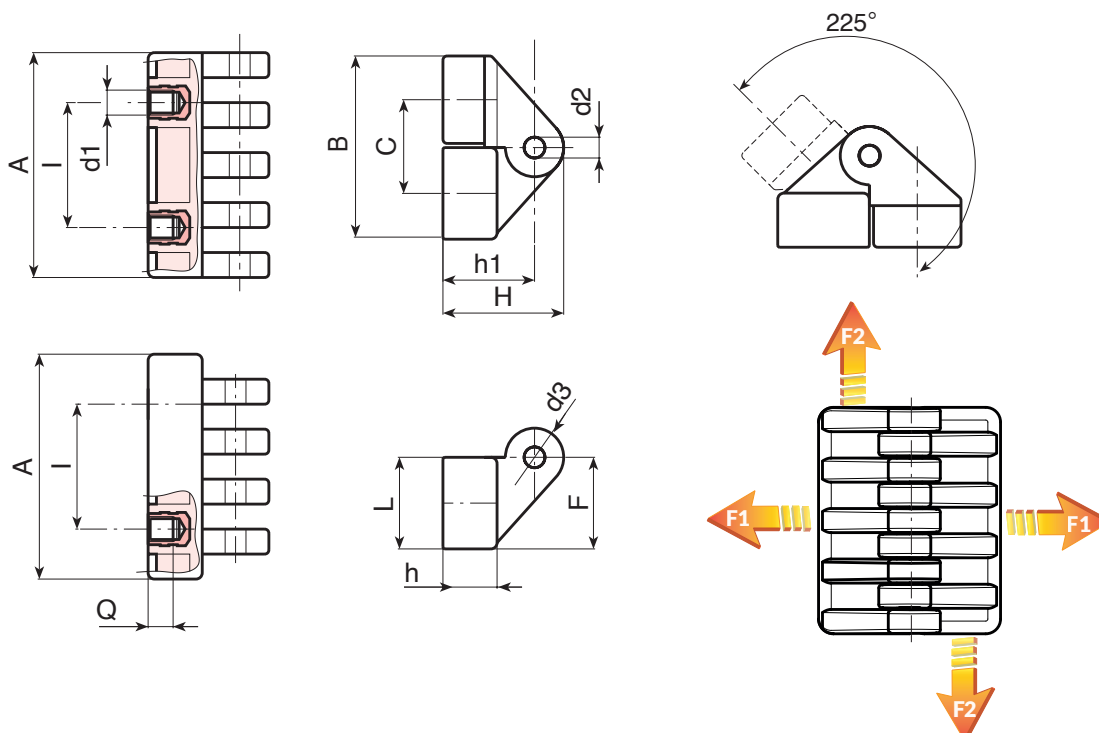
(*) Holkki, kierteitetty umpireikä, sinkittyä terästä (kierretoleranssi 6H).

Erikoistilaukset:

- Ei mitään.



15



Koodi	art.	I	C	A	L	B	F	h	h1	H	d2	d3	d16H	Q	g	F1 (N)	F2 (N)
O45030.0001	O45030.TM0501	15	18	30	17	35	17,5	11	19	24,5	4	11	M5	6	26	1180	1130
O45054.0001	O45054.TM0601	30	22,5	54	21,5	44	22	13	22,5	30	5	15	M6	7	58	1520	2980
O45078.0001	O45078.TM0801	42	31	78	30	61	30,5	18,5	31,5	42,5	8	22	(*) M8	9	178	885	2875

O452



PA6
+G.F.

UL94
HB

RoHS
COMPLIANT

YLEISSARANA, ASENNETAAN KULMASSA OLEVAAN OVEEN KIIRTEITETYLLÄ HOLKILLA

Materiaalit:

Vahvistettu polyamidi.
Kestää öljyjä ja rasvoja.

Pinta:

Satinoitu.

Väri:

Musta (RAL 9011).

Istukat:

Tappi sinkittyä terästä.

Holkki, kierteitetty umpireikä, messinkiä (kierretoleranssi 6H).

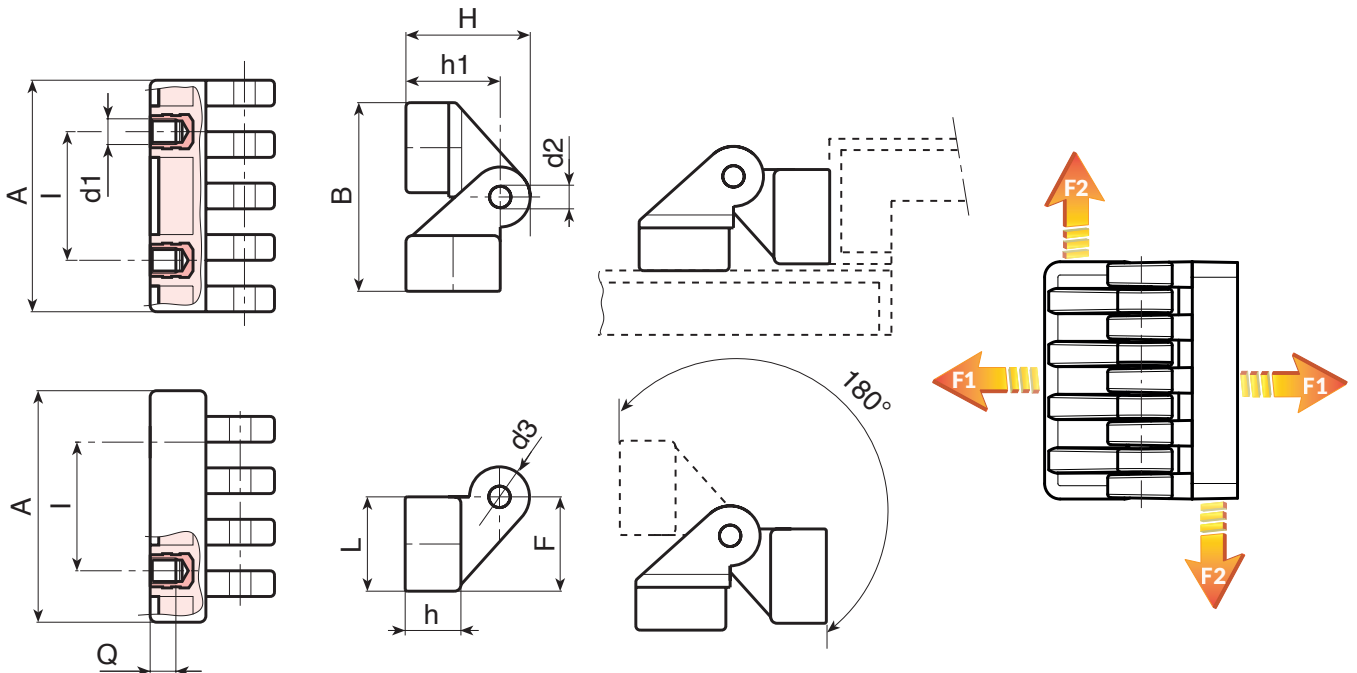
(*) Holkki, kierteitetty umpireikä, sinkittyä terästä (kierretoleranssi 6H).

Erikoistilaukset:

- Ei mitään.



15



Koodi	art.	I	C	A	B	L	F	h	h1	H	d2	d3	d16H	Q	F1 (N)	F2 (N)
O45230.0001	O45230.TM0501	15	28	30	36,5	17	17,5	11	19	24,5	4	11	M5	6	26	1180 1130
O45254.0001	O45254.TM0601	30	33,8	54	44,5	21,5	22	13	22,5	30	5	15	M6	7	58	1520 2980
O45278.0001	O45278.TM0801	42	47	78	62	30	30,5	18,5	31,5	42,5	8	22	(*)M8	9	178	885 2875

O451

+135°
-30°

PA6
+G.F.

UL94
HB

RoHS
COMPLIANT

YLEISSARANA, ASENNETAAN OVEN SUORALLE OSUDELLE KIERTEITETYLLÄ TAPILLA

Materiaalit:

Vahvistettu polyamidi.
Kestää öljyjä ja rasvoja.

Pinta:

Satinoitu.

Väri:

Musta (RAL 9011).

Istukat:

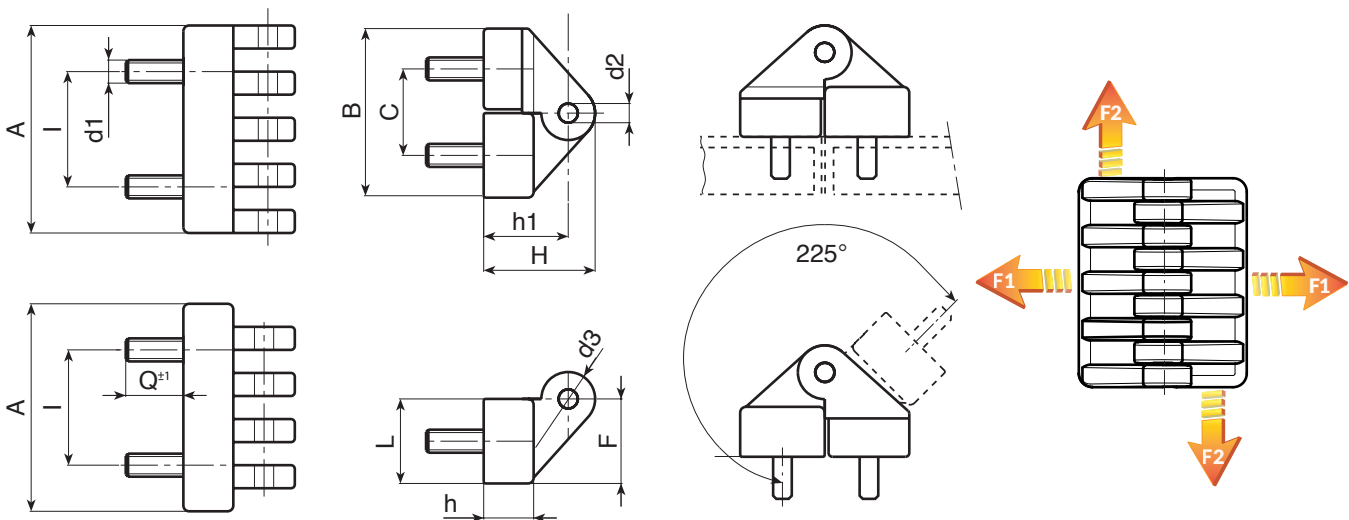
Tappi sinkittyä terästä.
Kierteitetty vaarnaruuvi sinkittyä terästä (kierretoleranssi 6g).

Erikoistilaukset:

- Ei mitään.



15



Koodi	art.	l	C	A	B	L	F	h	h1	H	d2	d3	d16g	Q	g	F1(N)	F2(N)
O45130.0001	O45130.TM05X1001	15	18	30	35	17	17,5	11	19	24,5	4	11	M5	10	38	690	1080
O45154.0001	O45154.TM06X1501	30	22,5	54	44	21,5	22	13	22,5	30	5	15	M6	15	72	295	1670
O45178.0001	O45178.TM08X2001	42	31	78	61	30	30,5	18,5	31,5	42,5	8	22	M8	20	190	1025	2830

O453



PA6
+G.F.

UL94
HB

RoHS
COMPLIANT

YLEISSARANA, ASENNETAAN KULMASSA OLEVAAN OVEEN KIIRTEITETYLLÄ TAPILLA

Materiaalit:

Vahvistettu polyamidi.
Kestää öljyä ja rasvoja.

Pinta:

Satinoitu.

Väri:

Musta (RAL 9011).

Istukat:

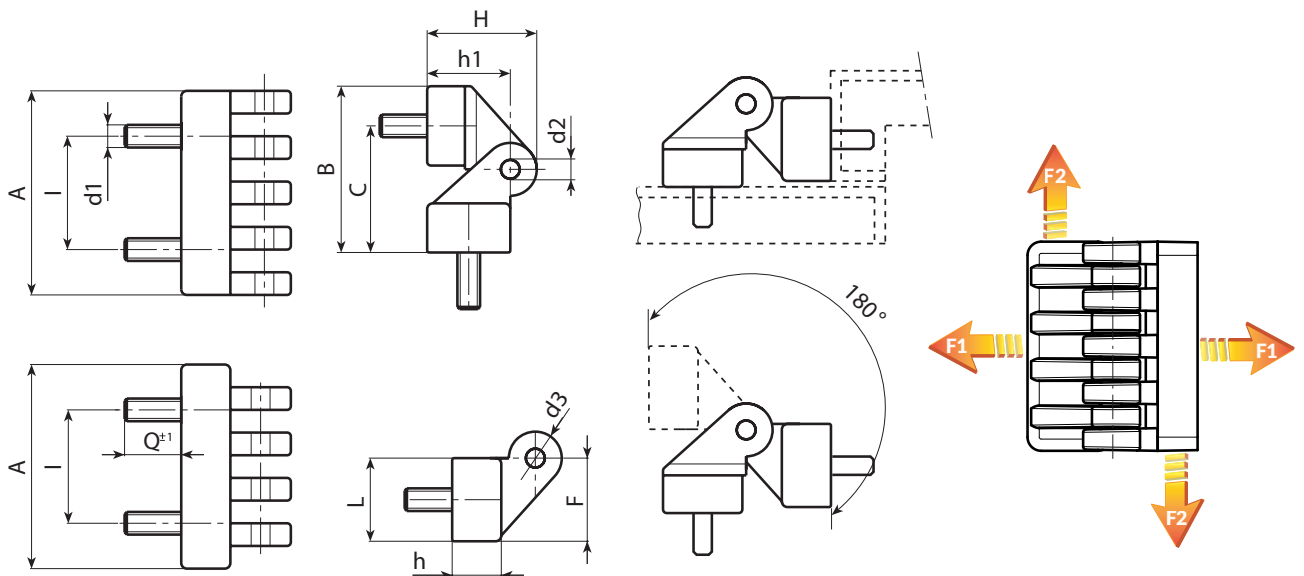
Tappi sinkittyä terästä.
Kierteitetty vaarnaruuvi sinkittyä terästä (kierretoleranssi 6g).

Erikoistilaukset:

- Ei mitään.



15



Koodi	art.	l	C	A	B	L	F	h	h1	H	d2	d3	d1 _{6g}	Q	F1 (N)	F2 (N)	
O45330.0001	O45330.TM05X1001	15	28	30	36,5	17	17,5	11	19	24,5	4	11	M5	10	38	690	1080
O45354.0001	O45354.TM06X1501	30	33,8	54	44,5	21,5	22	13	22,5	30	5	15	M6	15	72	295	1670
O45378.0001	O45378.TM08X2001	42	47	78	62	30	30,5	18,5	31,5	42,5	8	22	M8	20	190	1025	2830

O454



YLEISSARANA, ASENNETAAN OVEN SUORALLE OSUDELLE KIERTEITETYLLÄ TAPILLA JA ISTUKALLA

Materiaalit:

Vahvistettu polyamidi.
Kestää öljyjä ja rasvoja.

Pinta:

Satinoitu.

Väri:

Musta (RAL 9011).

Istukat:

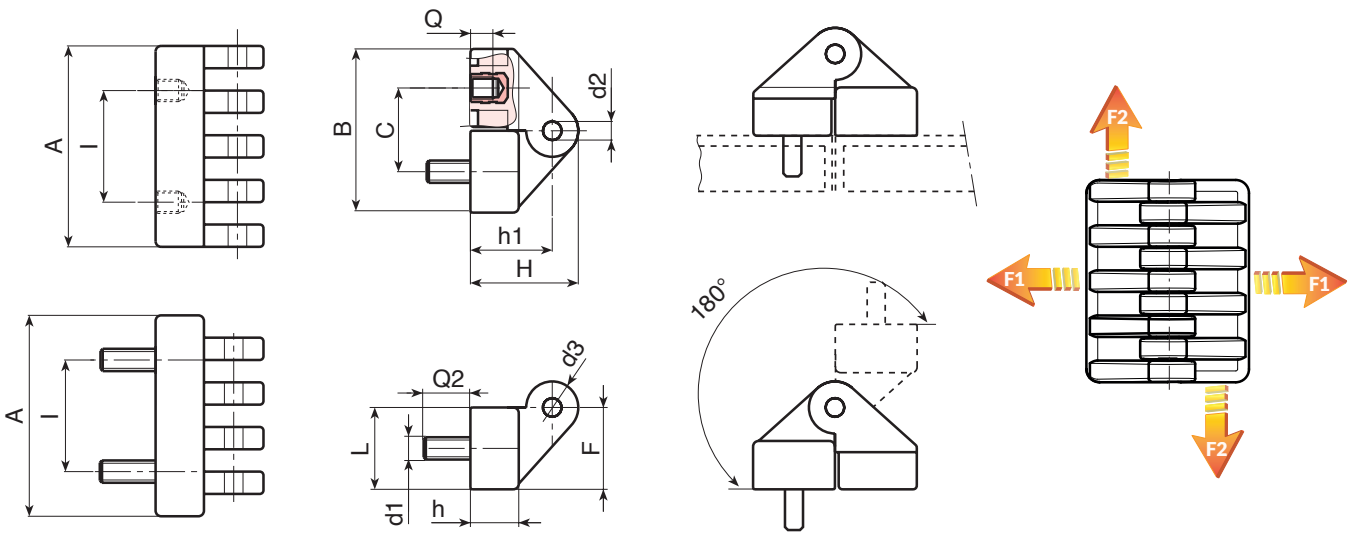
Tappi sinkittyä terästä.
Kierteitetty vaarnaruuvi sinkittyä terästä (kierretoleranssi 6g).
Holkki, kierteitetty umpireikä, messinkiä (kierretoleranssi 6H).

Erikoistilaukset:

- Ei mitään.



15



Koodi	art.	l	C	A	B	L	F	h	h1	H	d2	d3	d1	Q	Q2	g	F1(N)	F2(N)	
O45454.0001	O45454.TM0601	30	22,5	54	44	21,5	22	13	22,5	30	5	15	M6	7	15	9	72	295	1670



O455



PA6
+G.F.

UL94
HB

RoHS
COMPLIANT

YLEISSARANA, ASENNETAAN KULMASSA OLEVAAN OVEEN KIIRTEITETYLLÄ TAPILLA JA ISTUKALLA

Materiaalit:

Vahvistettu polyamidi.
Kestää öljyjä ja rasvoja.

Pinta:

Satinoitu.

Väri:

Musta (RAL 9011).

Istukat:

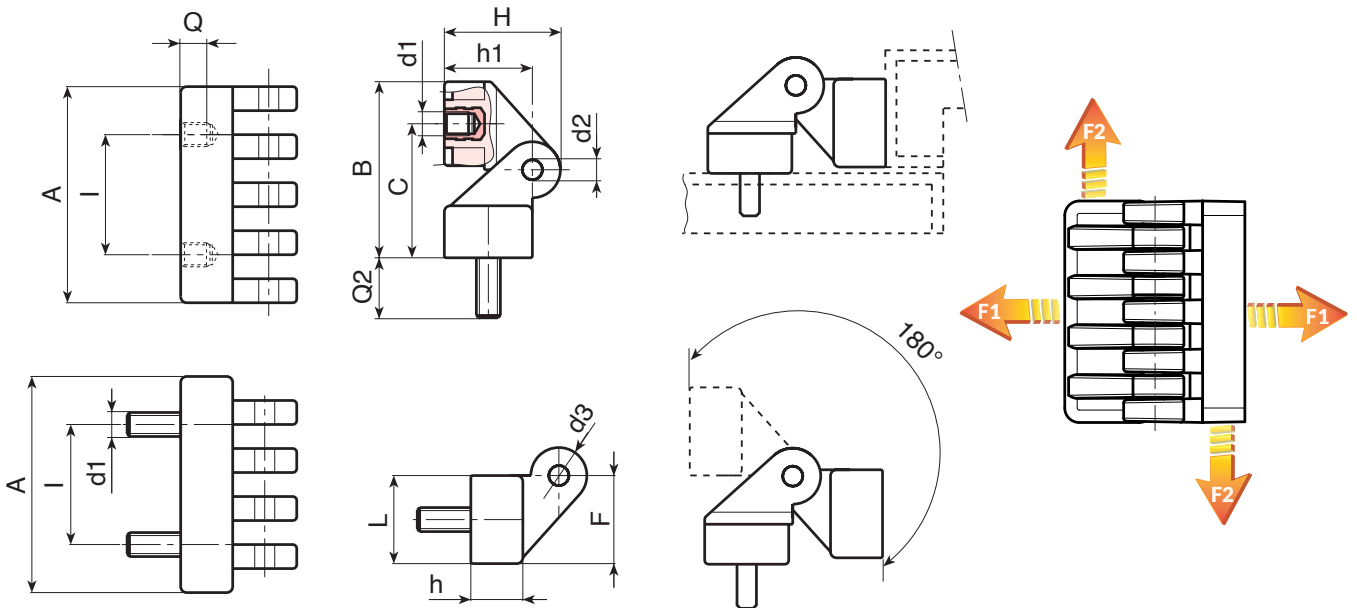
Tappi sinkittyä terästä.
Kierteitetty vaarnaruuvi sinkittyä terästä (kierretoleranssi 6g).
Holkki, kierteitetty umpireikä, messinkiä (kierretoleranssi 6H).

Erikoistilaukset:

- Ei mitään.



15



Koodi	art.	I	C	A	B	L	F	h	h1	H	d2	d3	d1	Q	Q2	F1(N)	F2(N)	
O45554.0001	O45554.TM0601	30	22,5	54	44	21,5	22	13	22,5	30	5	15	M6	7	15	72	295	1670

O300

LÄPIREI'ILLÄ VARUSTETTU METALLISARANA



Materiaalit:

Painevalettua zamak-seosta (sinkin, alumiinin ja kuparin seos).

Pinta:

Sileä.

Väri:

O300:

Maalattu mustaksi kataforesilla.

O300Z:

Vakiotyyppinen sininen sinkitys.

Istukat:

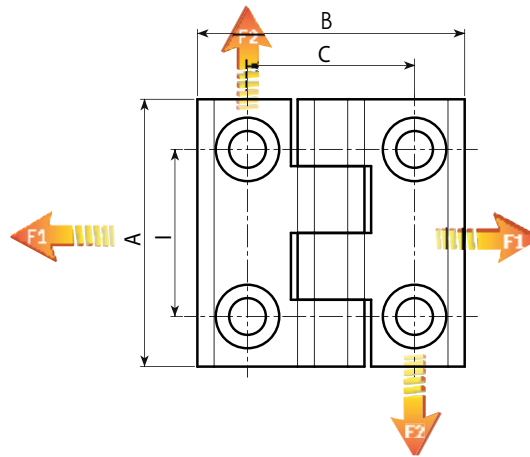
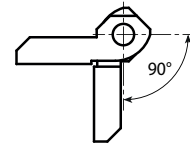
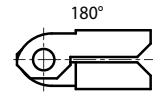
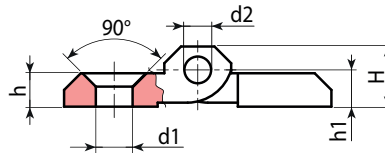
Kiertotappi ruostumatonta terästä (AISI 303).

Reiät:

Läpireiät tehty puristamalla muoviin. 90°:n kartioreikä UNI 5933 - UNI 6109 -ruuveille.

Erikoistilaukset:

- Ei mitään.



Versio O300: zamak-sarana, musta kataforesikäsitteily.

Koodi	Art.	I	C	A	B	H	h	h1	d2	d1	g	F1 (N)	F2 (N)
O30025.0002	O30025.ZG5.501	25	25	40	40	10	5	5,5	4	5,5	45	-	-
O30030.0002	O30030.ZG6.501	30	30	50	50	11,5	6	6	6	6,5	90	6230	1420
O30036.0002	O30036.ZG6.501	36	36	60	60	15	8	9	6	6,5	115	-	-
O30036.0004	O30036.ZG8.501	36	36	60	60	15	8	9	6	8,5	110	-	-
O30040.0001	O30040.ZG6.501	40	40	64	64	11,5	6	6,5	6	6,5	115	4340	4200

Versio O300Z: sarana sinkittyä zamakia

Koodi	Art.	I	C	A	B	H	h	h1	d2	d1	g	F1 (N)	F2 (N)
O30025.0004	O30025.ZG5.5Z	25	25	40	40	10	5	5,5	4	5,5	45	-	-
O30030.0004	O30030.ZG6.5Z	30	30	50	50	11,5	6	6	6	6,5	90	6230	1420
O30036.0003	O30036.ZG6.5Z	36	36	60	60	15	8	9	6	6,5	120	-	-
O30036.0006	O30036.ZG8.5Z	36	36	60	60	15	8	9	6	8,5	112	-	-
O30040.0002	O30040.ZG6.5Z	40	40	64	64	11,5	6	6,5	6	6,5	115	4340	4200

15

O300CIN

SARANA RUOSTUMATONTA TERÄSTÄ, LÄPIREIÄT

+200°
-30°

AISI
316

RoHS
COMPLIANT

INOX

Materiaalit:

Ruostumaton teräs (AISI 316).

Pinta:

Luonnollinen harjaus.

Väri:

Käsittelemätön.

Istukat:

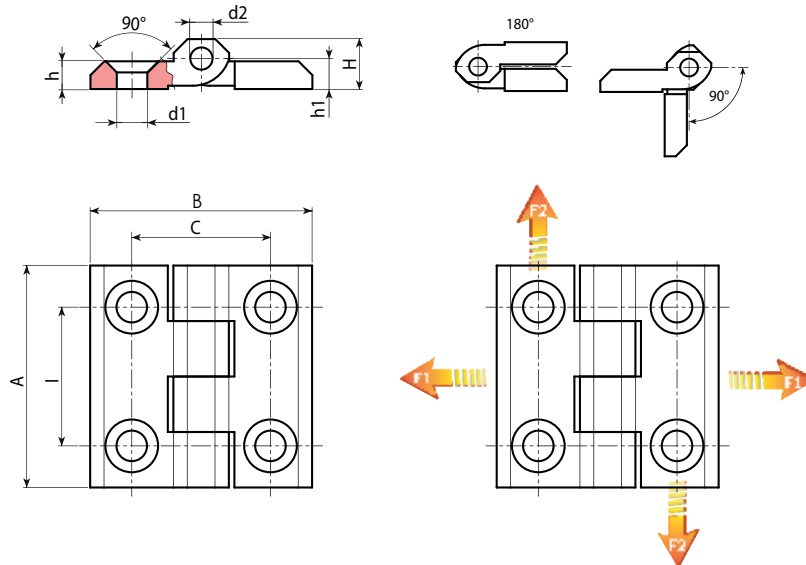
Kiertotappi ruostumaton terästä (AISI 303).

Reiät:

Läpireiät tehty puristamalla muoviin. 90°:n kartioreikä UNI 5933 - UNI 6109 -ruuveille.

Erikoistilaukset:

- Ei mitään.



15

Koodi	Art.	I	C	A	B	H	h	h1	d2	d1	g	F1 (N)	F2 (N)
O30025.0001	O30025.HG5.5CIN	25	25	40	40	9	5	5,5	4	5,5	60	-	-
O30030.0001	O30030.HG6.5CIN	30	30	50	50	11,5	5,5	6,5	6	6,5	100	19600	9800
O30036.0001	O30036.HG8.5CIN	36	36	60	60	15	8	8,5	8	8,5	190	-	-

O305

LITTEÄ SARANA, ZAMAKIA, LÄPIREIÄT



Materiaalit:

Painevalettua zamak-seosta (sinkin, alumiinin ja kuparin seos).

Pinta:

Satinoitu.

Väri:

Käsittlemätön.

Istukat:

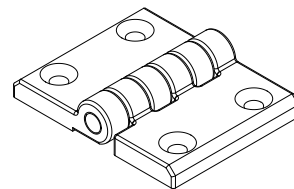
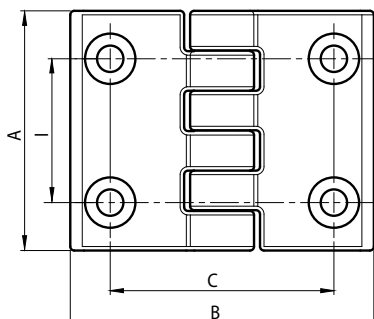
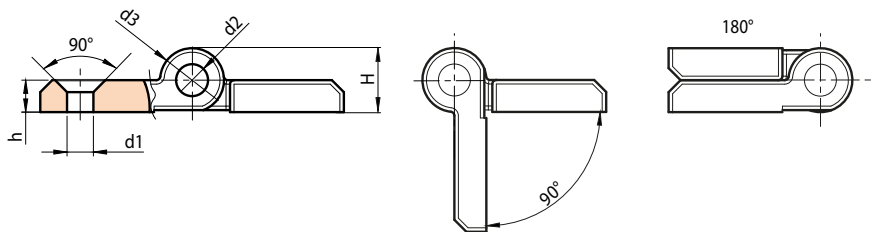
Kiertotappi sinkittyä C45-terästä.

Reiät:

Läpireiät tehty puristamalla muoviin. 90°:n kartioreikä UNI 5933 - UNI 6109 -ruuveille.

Erikoistilaukset:

- Ei mitään.



Koodi	Art.	l	C	A	B	H	h	d2	d3	d1	
O30536.0001	O30536.ZG06.5PAL	36	56	60	76	16	8	8	16	6,5	250

O520

PYSTYSARANA, ZAMAKIA, YKSI KIERTEITETTY KIINNITYS



Materiaalit:

(1-2) Painevalettua zamak-seosta (sinkin, alumiinin ja kuparin seos).

Pinta:

Väri:

(01) Musta, maalattu epoksijauheella (RAL 9011).

(Z) Vakiotyypinen sininen sinkitys.

Istukat:

(3) Saranan kiertotappi ruostumatonta terästä (AISI 304).

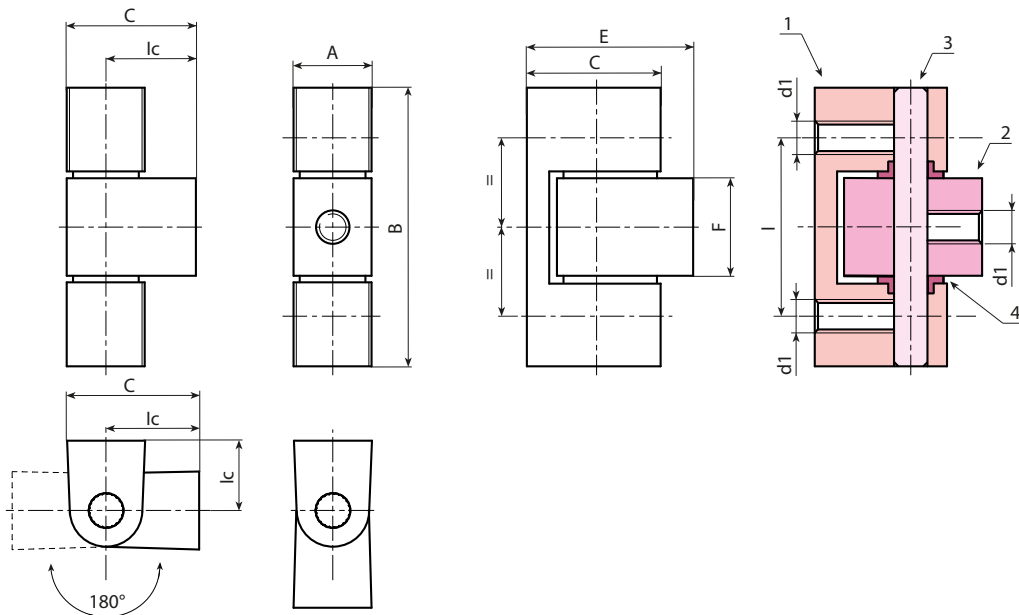
(4) Välimuhvi väritöntä PA6-materiaalia.

Reiät:

Kierteitetyt umpireiät, tehty puristamalla, M06.

Erikoistilaukset:

- Ei mitään.



Mustaksi maalattu versio, koodi 01 lopussa

Koodi	Art.	l	Ic	A	B	C	E	F	d1	
O520032.0001	O520032.ZM0601	32	12	14	50	19	24	17.5	M6	78

Sinkitty versio, koodi Z lopussa

Koodi	Art.	l	Ic	A	B	C	E	F	d1	
O520032.0002	O520032.ZM06Z	32	12	14	50	19	24	17.5	M6	78

O530



YKSINKERTAINEN PYSTYSUUNTAINEN SARANA, IRROTETTAVA

Materiaalit:

(1-2) Painevalettua zamak-seosta (sinkin, alumiinin ja kuparin seos).

Pinta:

Väri:

(O1) Musta, maalattu epoksijauheella (RAL 9011).

(Z) Vakiotyyppinen sininen sinkitys.

Istukat:

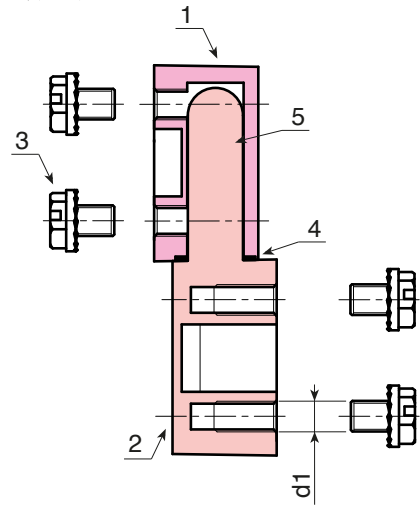
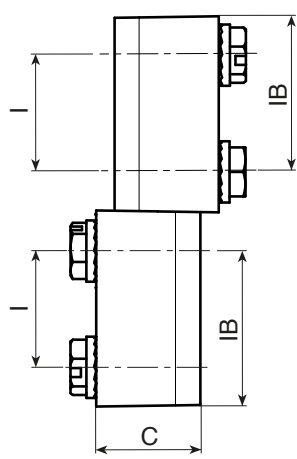
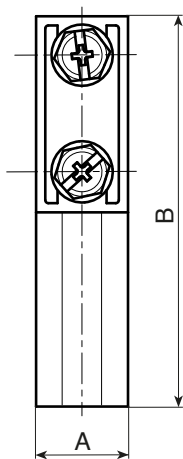
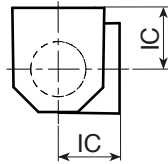
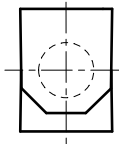
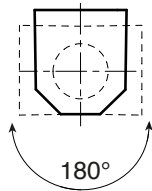
(3) 4 sinkittyä teräsruuvia, M05x06, hammastettu aluslaatta kiinnitykseen.

(4) Välikappaleena aluslaatta mustattua terästä.

(5) Kiertotappi painevalettua zamakia.

Erikoistilaukset:

- Määrän mukaisesti (väh. 100 kappaletta) voidaan sarana tilauksesta toimittaa ruostumattomasta teräksestä valmistetulla kiertotapilla (AISI 304) (koodi O530019.ZM0501CIN).



Mustaksi maalattu versio, koodi O1 lopussa

Koodi	Art.	I	IB	IC	A	B	C	d1	g
O530019.0001	O530019.ZM0501	19	25,5	10	15	64,5	17	M5	86

Sinkitty versio, koodi Z lopussa

Koodi	Art.	I	IB	IC	A	B	C	d1	g
O530019.0005	O530019.ZM05Z	19	25,5	10	15	64,5	17	M5	86

O510



PYSTYSUUNTAINE SARANA, ZAMAKIA, JATKOKAPPALEELLINEN

Materiaalit:

(1-2) Painevalettua zamak-seosta (sinkin, alumiinin ja kuparin seos).

Pinta:

Kevyt hiekkapuhallus.

Väri:

(O1) Musta, maalattu epoksijauheella (RAL 9011).

(Z) Vakiotyyppinen sininen sinkitys.

Istukat:

(3) Saranan kiertotappi ruostumatonta terästä (AISI 304).

(4) Välimuhvi väritöntä PA6-materiaalia.

JATKOKAPPALE:

Sarana voidaan toimittaa jatkokappaleen (5) kanssa. Tilausvaiheessa on tällöin koodin loppuun lisättävä kirjain P.

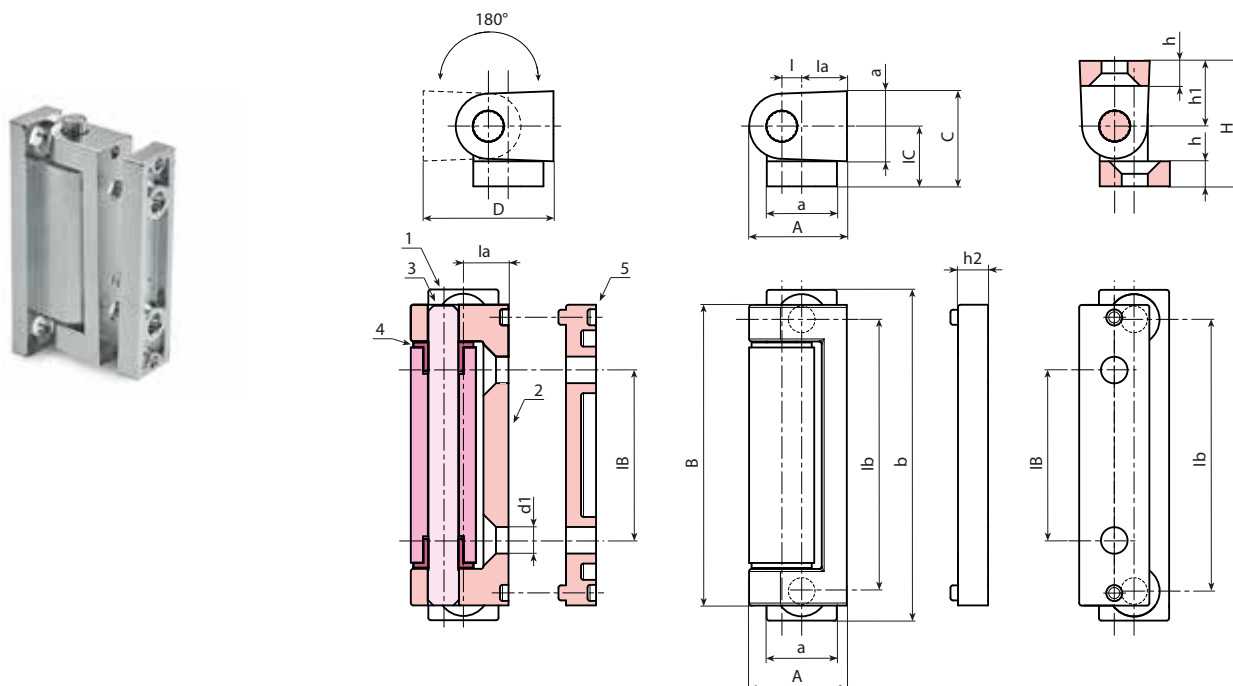
Reiät:

Läpireiät tehty puristamalla muoviin. 90°:n kartioreikä UNI 5933 - UNI 6109 -ruuveille.

Erikoistilaukset:

- Erikseen on mahdollista lisäksi tilata 6 mm:n välikappale, väri musta, koodilla O51160.ZG05.0501; tai sinkittynä, jonka koodi on O51160.ZG05.05Z.

HUOMAA: Sarana lähetetään kiertotappi irrallisena, koska se on kuitenkin irrotettava oveen asentamista varten.



Mustaksi maalattu versio, koodi O1 lopussa

Koodi	Art.	lb	IB	A	a	B	b	C	D	I	h	h1	IC	la	d1	g
O510054.0001	O510054.ZG05.501	54	34	19,5	14	60	66	19	24	4	5	13	12,5	9	5,3	100

Mustaksi maalattu versio, koodi O1 lopussa + jatkokappaleellinen

Koodi	Art.	lb	IB	A	a	B	b	C	D	H	I	h	h1	IC	la	h2	d1	g
O510054.0002	O510054.ZG05.501P	54	34	19,5	14	60	66	19	24	25	4	5	13	12,5	9	6	5,3	111

Sinkitty versio, koodi Z lopussa

Koodi	Art.	lb	IB	A	a	B	b	C	D	I	h	h1	IC	la	d1	g
O510054.0003	O510054.ZG05.5Z	54	34	19,5	14	60	66	19	24	4	5	13	12,5	9	5,3	100

Sinkitty versio, koodi Z lopussa + jatkokappaleellinen

Koodi	Art.	lb	IB	A	a	B	b	C	D	H	I	h	h1	IC	la	h2	d1	g
O510054.0004	O510054.ZG05.5ZP	54	34	19,5	14	60	66	19	24	25	4	5	13	12,5	9	6	5,3	111

O500



IRROTETTAVA LITTEÄ SARANA, ZAMAKIA, KIERTEITETTY VAARNARUUVI

Materiaalit:

(1) Painevalettua zamak-seosta (sinkin, alumiinin ja kuparin seos).

Pinta:

Väri:

(01) Musta, maalattu epoksijauheella (RAL 9011).

(Z) Vakiotyypinen sininen sinkitys.

Istukat:

(2) Kierteitetty vaarnaruuvi sinkittyä terästä (kierretoleranssi 6g).

(3) Saranan kiertotappi ruostumatonta terästä (AISI 304).

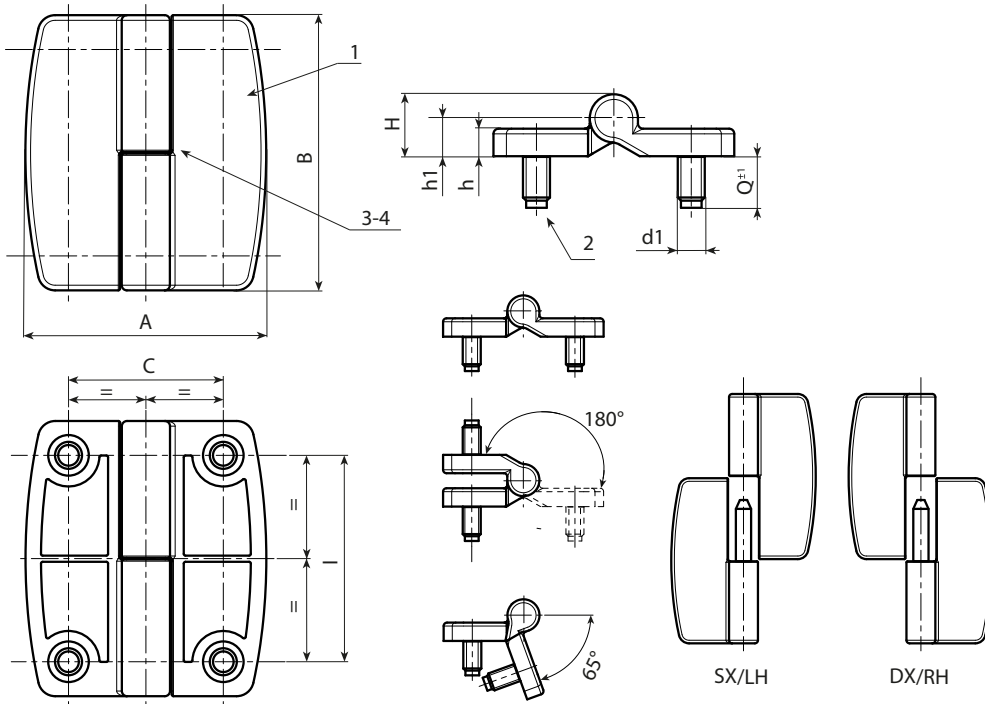
(4) Sarananpuolikkaiden väliin sijoitettava erottava aluslaatta, ruostumatonta terästä (AISI 304).

Asennus:

Sarana voidaan toimittaa asennettavaksi oikealle avautuvaan oveen (DX/RH - koodin loppuun on lisättävä kirjain D) tai vasemmalle avautuvaan oveen (SX/LH - koodin loppuun on lisättävä kirjain S).

Erikoistilaukset:

- Ei mitään.



Mustaksi maalattu versio, koodi 01, vasemmalle avautuvaan versioon lisätään S - oikealle avautuvaan lisätään D.

Koodi	Art.	C	I	A	B	h	H	h1	d1 _{6g}	Q	
O500045.0001	O500045.ZM08X1401D	45	60	70	80	8	18	11	M8	15	281
O500045.0002	O500045.ZM08X1401S	45	60	70	80	8	18	11	M8	15	281

Sinkitty versio, koodi Z, vasemmalle avautuvaan versioon lisätään S - oikealle avautuvaan lisätään D.

Koodi	Art.	C	I	A	B	h	H	h1	d1 _{6g}	Q	
O500045.0003	O500045.ZM08X14ZD	45	60	70	80	8	18	11	M8	15	281
O500045.0004	O500045.ZM08X14ZS	45	60	70	80	8	18	11	M8	15	281



O505



EPÄSYMMETRINEN LITTEÄ SARANA, ZAMAKIA, KIERTEITETTY VAARNARUUVI

Materiaalit:

(1) Painevalettua zamak-seosta (sinkin, alumiinin ja kuparin seos).

Pinta:

Väri:

(01) Musta, maalattu epoksijauheella (RAL 9011).

(Z) Vakiotyypinen sininen sinkitys.

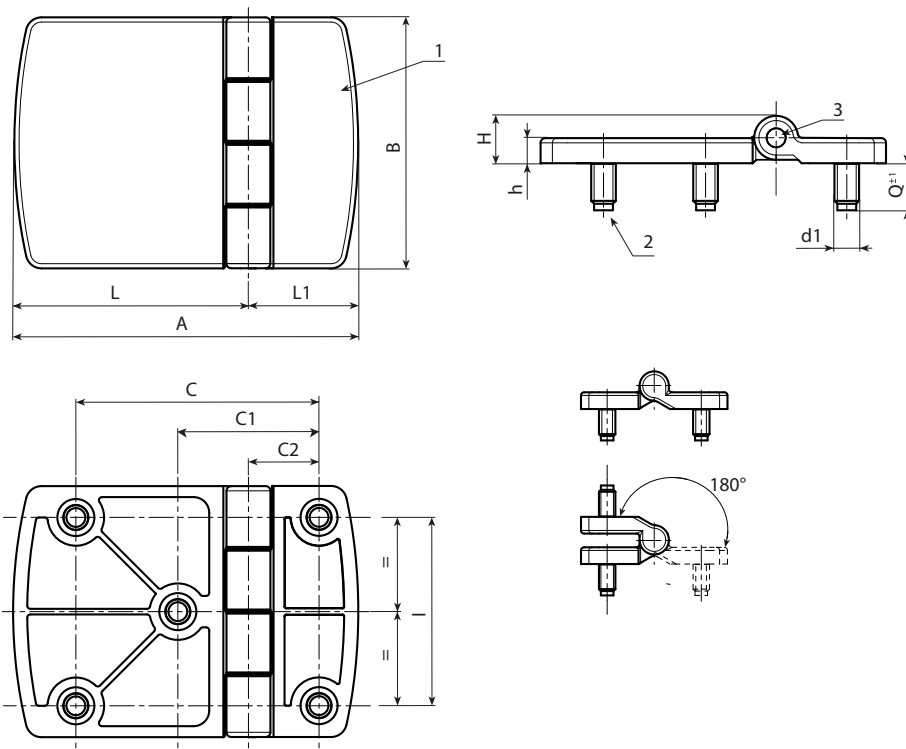
Istukat:

(2) Kierteitetty vaarnaruuvi sinkittyä terästä (kierretoleranssi 6g).

(3) Saranan kiertotappi ruostumatonta terästä (AISI 304).

Erikoistilaukset:

- Ei mitään.



Mustaksi maalattu versio, koodi 01 lopussa.

Koodi	Art.	C2	C1	C	I	A	B	L1	L	h	H	d1 _{6g}	Q	
O505077.0001	O505077.ZM08X1401	22,5	45	77,5	60	110	80	35	75	8	15	M8	15	387

Sinkitty versio, koodi Z lopussa.

Koodi	Art.	C2	C1	C	I	A	B	L1	L	h	H	d1 _{6g}	Q	
O505077.0002	O505077.ZM08X14Z	22,5	45	77,5	60	110	80	35	75	8	15	M8	15	387

O515



C20



YKSINKERTAINEN SARANA LEIKATTUA TERÄSTÄ, LÄPIREIÄT

Materiaalit:

(1) Leikattu ja taivutettu teräs.

Pinta:

Väri:

(O1) Musta, maalattu epoksijauheella (RAL 9011).

(Z) Vakiotyyppinen sininen sinkitys.

Istukat:

(3) Saranan kiertotappi ruostumatonta terästä (AISI 304).

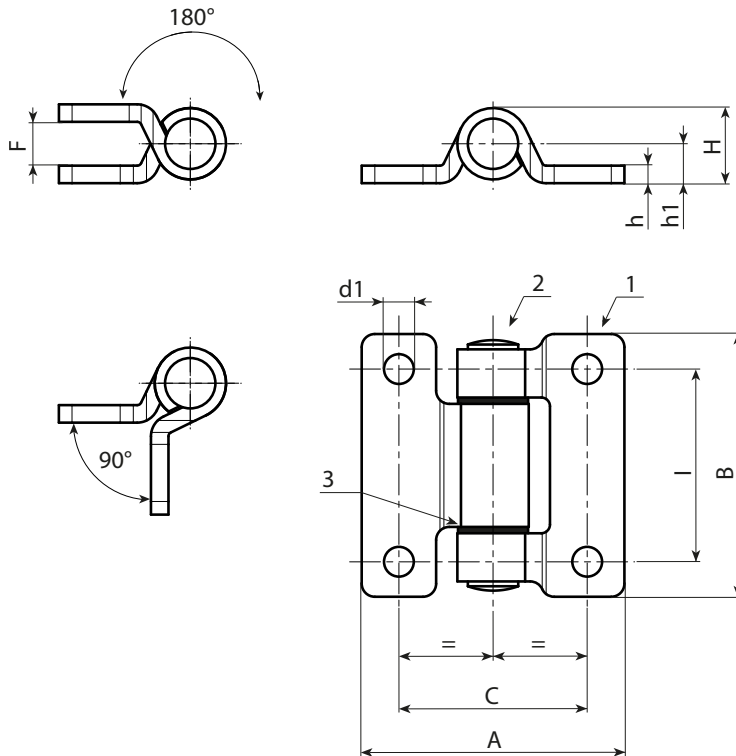
(4) Sarananpuolikkaiden väliin sijoitettava erottava aluslaatta, väritöntä PA6-materiaalia.

Reiät:

Läpireiät tehty leikkaamalla.

Erikoistilaukset:

- Ei mitään.



Mustaksi maalattu versio, koodi O1 lopussa.

Koodi	Art.	C	I	A	B	F	h	H	h1	d1	
O515040.0001	O515040.VG06.501	40	40	60	60	10	4	17	9	6,8	143

Sinkitty versio, koodi Z lopussa.

Koodi	Art.	C	I	A	B	F	h	H	h1	d1	
O515040.0002	O515040.VG06.5Z	40	40	60	60	10	4	17	9	6,8	143