

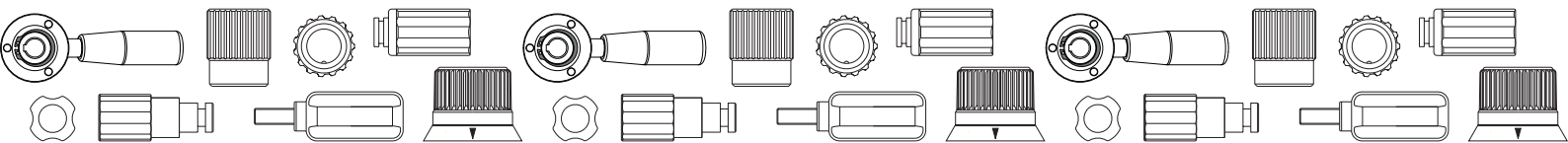


RYHMÄ - 14

MUOVISET JA METALLISET SÄÄTÖNUPIT

Muoviset ja metalliset säätönupit BOTELO

Tämän ryhmän tuotteilla liikutetaan ja säädetään erilaisten koneiden, kuten esimerkiksi puuntyöstö- ja pakkauskoneiden, ohjausakseleita. Tuotteet on valmistettu muovista ja metallista, ja usein niissä on pyälletty pinta, jotta niihin olisi helpompi tarttua paljain käsin tai käsineillä. Joihinkin malleihin kuuluu asiakkaan tarpeiden mukaisesti personoitavia asteikkoja ja laippoja. Myös näiden tuotteiden osalta voimme tarjota personoituja palveluja liitosreiän, tampopainatusten sekä värillisten tulppien osalta. Kunkin tuotteen tarkemmat ominaisuudet on ilmoitettu kyseisellä teknisellä sivulla.



N240

SÄÄTÖNUPPI, METALLIHOLKKI JA LÄPIREIKÄ



Materialit:

Vahvistettu polyamidi.
Kestää öljyä ja rasvoja.

Pinta:

Satinoitu.

Väri:

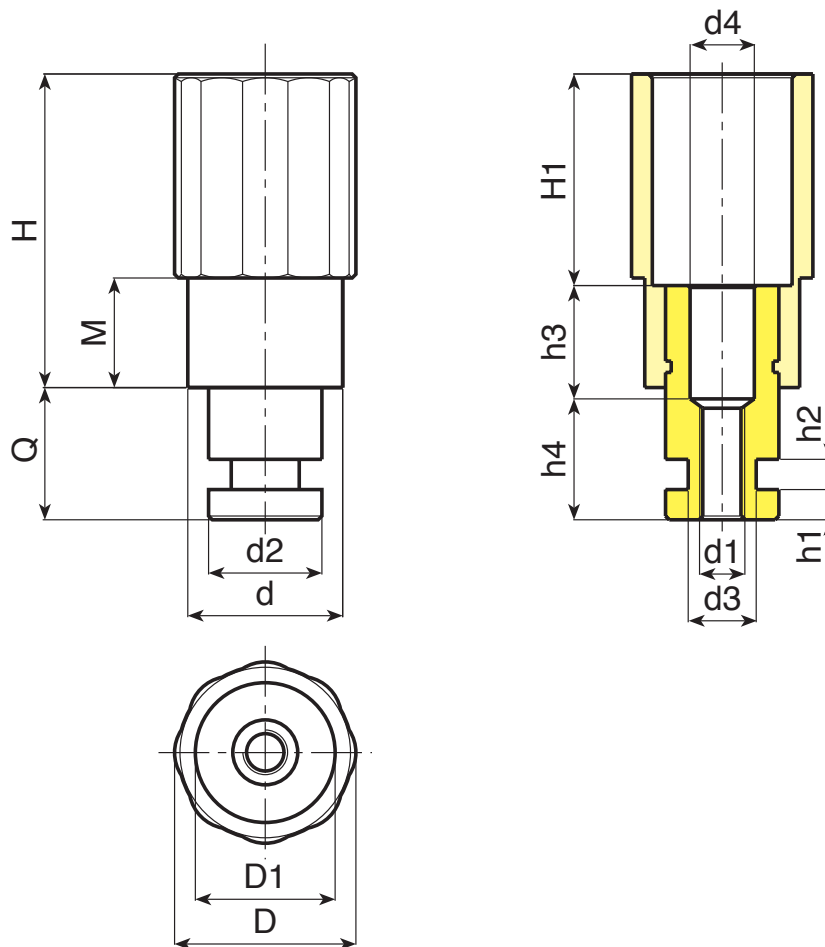
Musta (RAL 9011).

Istukat:

Holkki, kierteitetty läpireikä, sinkittyä terästä ja poistoreikä (kierteen toleranssi 6H).

Erikoistilaukset:

- Ei mitään.



Koodi	Art.	D	D1	d	H	H1	M	Q	d2	d1	d3	d4	h1	h2	h3	h4	
-	N24040.T.....01	39	21	32	63	33	12	25÷40	20	A.R.	A.R.	A.R.	A.R.	A.R.	A.R.	A.R.	-
-	N24050.T.....01	48	36	41	83	55	29	25÷40	28÷30	A.R.	A.R.	A.R.	A.R.	A.R.	A.R.	A.R.	-

A.R. = Ainoastaan asiakkaan tilauksesta. Vähintään 200 kappaletta.



N244

SÄÄTÖNUPPI, METALLIHOLKKI JA LÄPIREIKÄ



Materiaalit:

Vahvistettu polyamidi.
Kestää öljyjä ja rasvoja.

Pinta:

Satinoitu.

Väri:

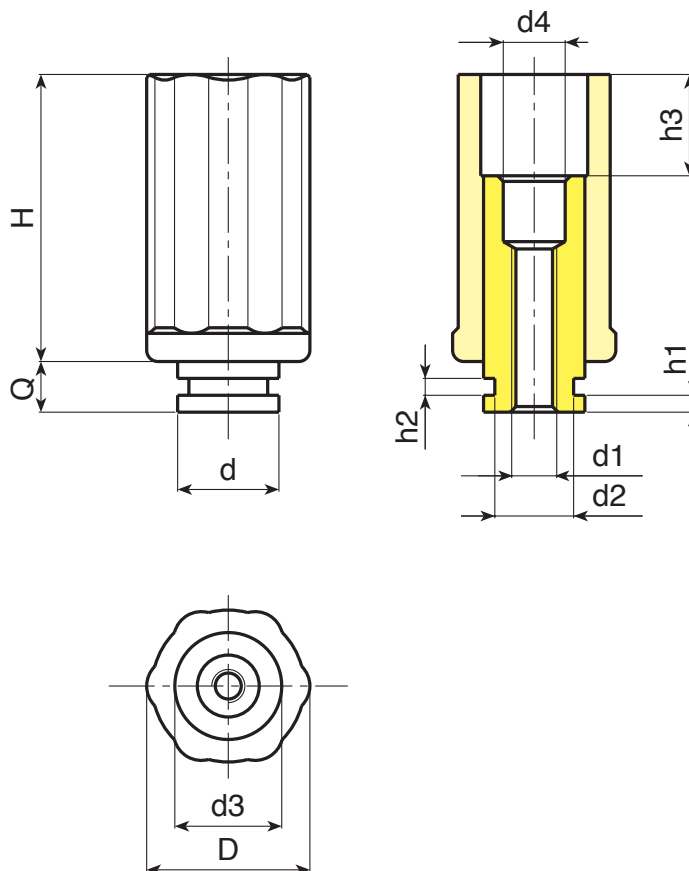
Musta (RAL 9011).

Istukat:

Holkki, kierteitetty läpireikä, sinkittyä terästä ja poistoreikä
(kierteen toleranssi 6H).

Erikoistilaukset:

- Ei mitään.



Koodi	Art.	D	H	d3	h3	Q	d	d1	d2	d4	h1	h2	
-	N24430.T.....	30	21	32	63	33	12	25÷40	20	A.R.	A.R.	A.R.	-
-	N24450.T.....	50	36	41	83	55	29	25÷40	28÷30	A.R.	A.R.	A.R.	-

A.R. = Ainoastaan asiakkaan tilauksesta. Vähintään 200 kappaletta.



N241



PA6
+G.F.

UL94
HB

RoHS
COMPLIANT

SÄÄTÖNUPPI, TULPPA JA HOLKKI, KIERTEITETTY REIKÄ

Materiaalit:

Vahvistettu polyamidi.
Kestää öljyä ja rasvoja.

Pinta:

Satinoitu.

Väri:

Musta (RAL 9011).

Tulppa:

Keskitulppa harmaata polyamidia (RAL 7035).

Tulpan väri vaihtoehdot:

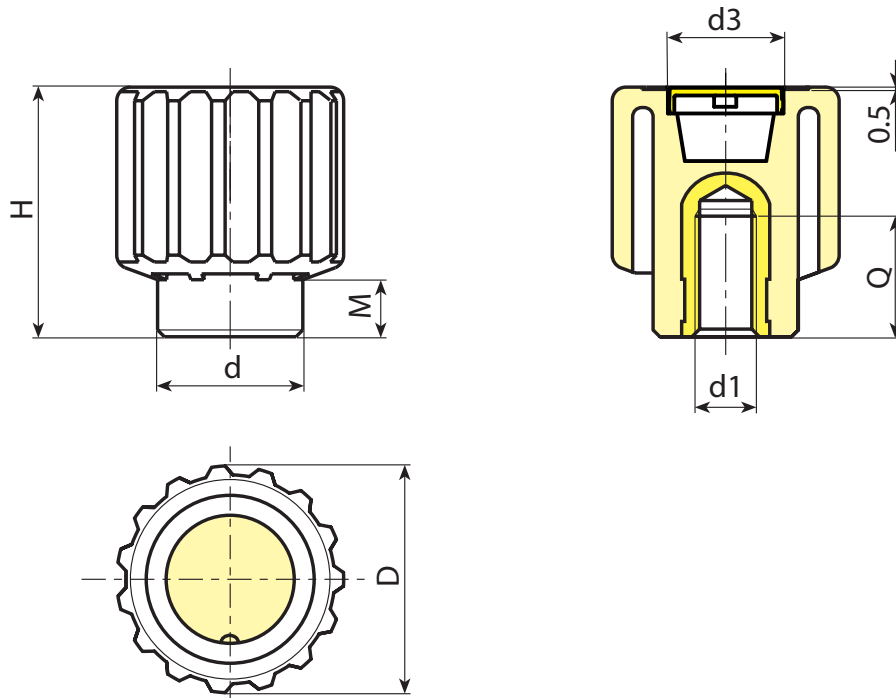
Oranssi (RAL 2004 koodi 02).
Sininen (RAL 5015 koodi 07).
Keltainen (RAL 1021 koodi 10).
Punainen (RAL 3000 koodi 16).
Vihreä (RAL 6024 koodi 17).
Musta (RAL 9011 koodi 01).

Istukat:

Holkki, kierteitetty umpireikä, messinkiä (kierretoleranssi 6H).
(*) Holkki, kierteitetty umpireikä, sinkittyä terästä (kierretoleranssi 6H).

Erikoistilaukset:

- Määrästä riippuen voidaan tilauksesta toimittaa istukoita myös muista materiaaleista valmistettuina.
- Määrästä riippuen tilauksesta toimitetaan värit (huomaa rajoitettu valikoima) kuten taulukossa värit [sivulla].



Koodi	Art.	D	H	M	d	d3	d1 _{6H}	Q	g
N24150.0009	N24150.TM0801	50	55	13	32	34	M8	13	92
N24150.0010	N24150.TM1001	50	55	13	32	34	M10	13	92
N24150.0013	N24150.TM1201	50	55	13	32	34	M12	17	83
N24150.0015	N24150.TM1401	50	55	13	32	34	M14	17	82
N24150.0017	N24150.TM1601	50	55	13	32	34	M16 (*)	16	96

N740

PYÄLLETTY SÄÄTÖNUPPI, HOLKISSA KIERTEITETTY REIKÄ

+135°
-30°

PA6
+G.F.

UL94
HB

RoHS
COMPLIANT

Materiaalit:

Vahvistettu polyamidi.
Kestää öljyjä ja rasvoja.

Pinta:

Satinoitu.

Väri:

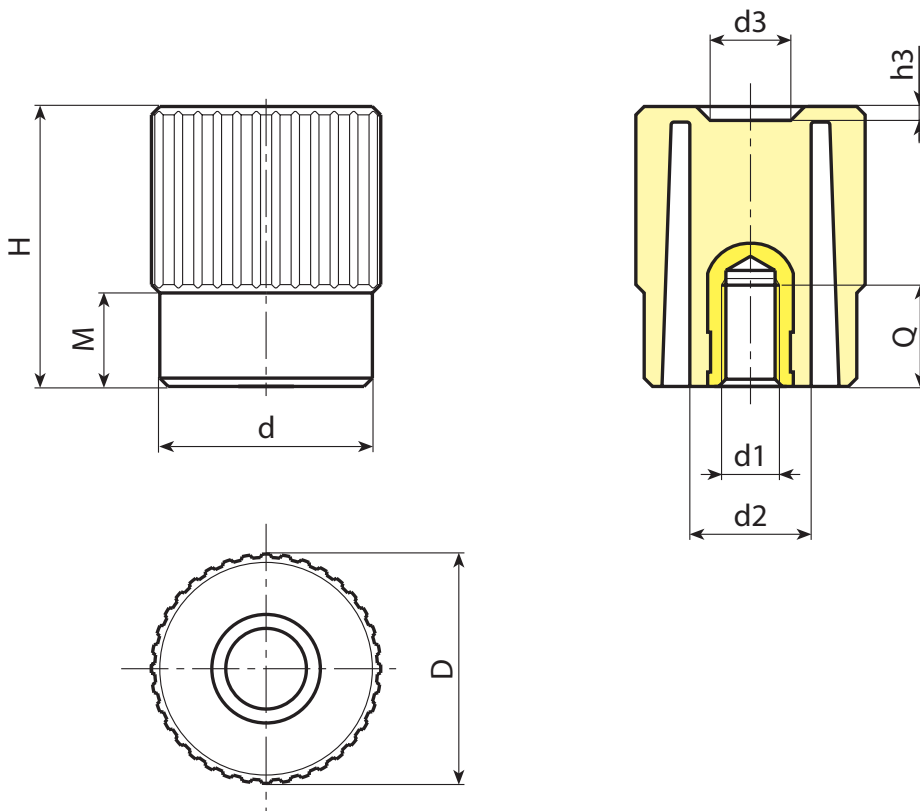
Musta (RAL 9011).

Istukat:

Holkki, kierteitetty umpireikä, messinkiä (kierretoleranssi 6H).

Erikoistilaukset:

- Määrästä riippuen voidaan tilauksesta toimittaa istukoi-
työ myös muista materiaaleista valmistettuina.
- Määrästä riippuen tilauksesta toimitetaan värit (huomaa
rajoitettu valikoima) kuten taulukossa värit [sivulla].



Koodi	Art.	D	H	M	d	d2	d3	h3	d1 _{6H}	Q	g
N74040.0002	N74040.TM0801	42	50,5	17	38	22	15,5	2,5	M8	18	65
N74040.0003	N74040.TM1001	42	50,5	17	38	22	15,5	2,5	M10	22	66
N74040.0005	N74040.TM1201	42	50,5	17	38	22	15,5	2,5	M12	17	68
N74040.0006	N74040.TM1401	42	50,5	17	38	22	15,5	2,5	M14	17	69

N741

PYÄLLETTY SÄÄTÖNUPPI, KIERTEITETTY TAPPI



PA6
+G.F.

UL94
HB

RoHS
COMPLIANT

Materiaalit:

Vahvistettu polyamidi.
Kestää öljyä ja rasvoja.

Pinta:

Satinoitu.

Väri:

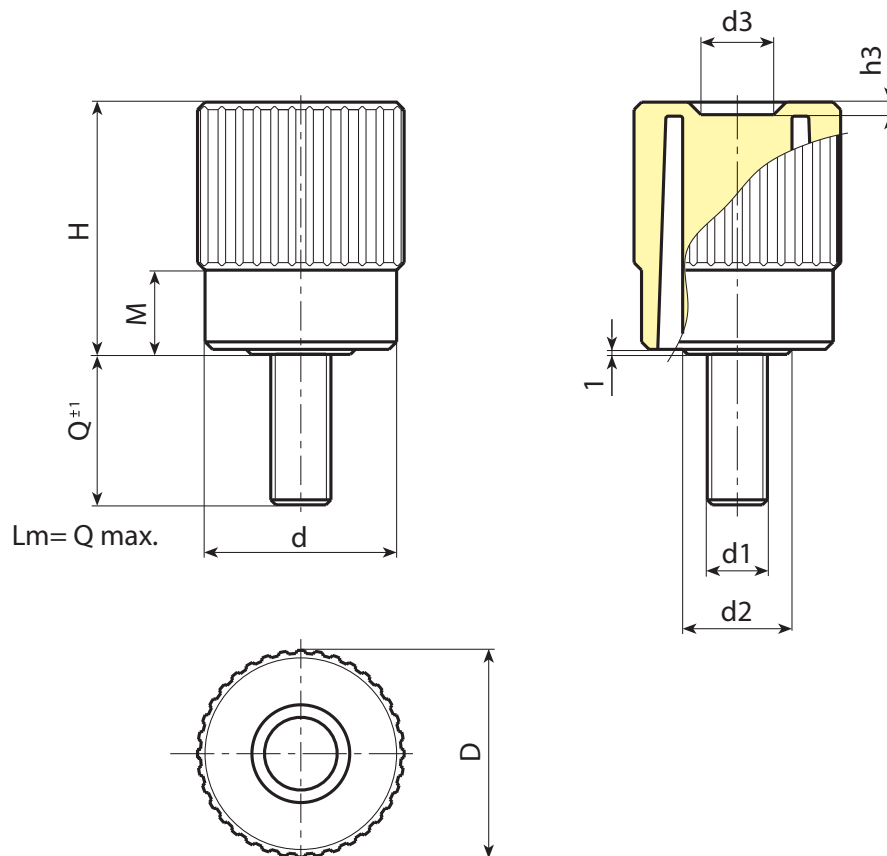
Musta (RAL 9011).

Istukat:

Kierteitetty vaarnaruuvi sinkittyä terästä (kierretoleranssi 6g).

Erikoistilaukset:

- Määrästä riippuen voidaan tilauksesta toimittaa istukat halutun pituisina.
- Määrästä riippuen voidaan tilauksesta toimittaa istukoita myös muista materiaaleista valmistettuina.
- Määrästä riippuen tilauksesta toimitetaan värit (huomaa rajoitettu valikoima) kuten taulukossa värit [sivulla].



14

Koodi	Art.	D	H	M	d	d2	d3	h3	LM	d1 _{6g}	Q	g
N74140.0028	N74140.TM14X2001	42	50,5	17	38	22	15,5	2,5	90	M14	20	100

Tapin pituus tilauksesta, vähintään 100 kappaletta.
LM = Muotitettava maksimipituus.



N742

PYÄLLETTY SÄÄTÖNUPPI, HOLKISSA SILEÄ REIKÄ



Materiaalit:

Vahvistettu polyamidi.
Kestää öljyjä ja rasvoja.

Pinta:

Satinoitu.

Väri:

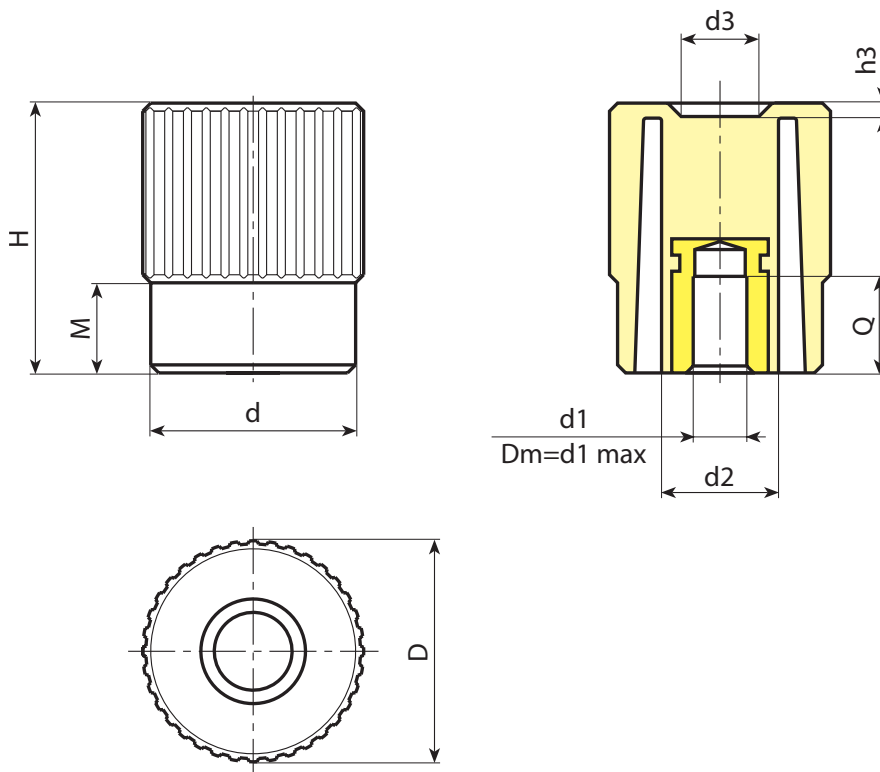
Musta (RAL 9011).

Istukat:

Holkki, sileä umpireikä, sinkittyä terästä (reiän toleranssi H10).

Erikoistilaukset:

- Määrästä riippuen voidaan tilauksesta toimittaa istukoita, joiden reiän mitta on d1, piirustuksen mukaisesti.
- Määrästä riippuen voidaan tilauksesta toimittaa istukoita myös muista materiaaleista valmistettuina/päällystettyinä.
- Määrästä riippuen tilauksesta toimitetaan värit kuten taulukossa värit [sivulla].



Koodi	Art.	D	H	M	d	d2	d3	h3	Dm	d1 _{H10}	Q	g
N74240.0006	N74240.TP0501	42	50,5	17	38	22	15,5	2,5	12	5	20	90
N74240.0002	N74240.TD1001	42	50,5	17	38	22	15,5	2,5	12	10	18	85

Huomaa: Vähintään 100 kappaleella halkaisijaa d1 voidaan tuottaa vaaditulla halkaisijalla, toleranssi H10.
Dm = Suurin seuraavalla työstöllä (laajennus) saatava läpimitta.



N775



PA6
+G.F.

UL94
HB

RoHS
COMPLIANT

4-SAKARAINEN SÄÄTÖNUPPI, HOLKIN REIKÄ KIERTEITETTY

Materiaalit:

Vahvistettu polyamidi.
Kestää öljyä ja rasvoja.

Pinta:

Satinoitu.

Väri:

Musta (RAL 9011).

Istukat:

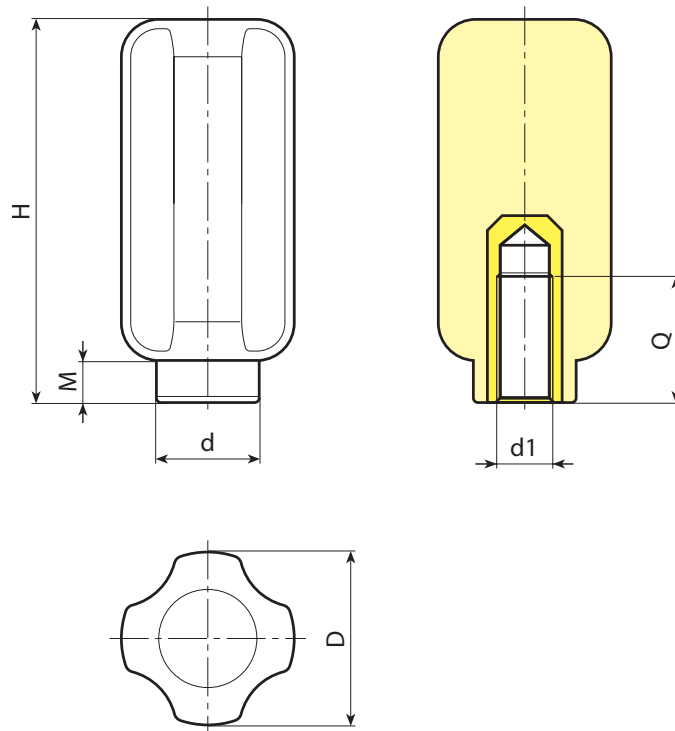
Holkki, kierteitetty umpireikä, sinkittyä terästä (kierretoleranssi 6H).

Erikoistilaukset:

- Määrästä riippuen voidaan tilauksesta toimittaa istukoita myös muista materiaaleista valmistettuina.



14



Koodi	Art.	D	H	M	d	d1 _{6H}	Q	
N77538.0001	N77538.TM0801	37	81	9	22	M8	20	94
N77538.0002	N77538.TM1001	37	81	9	22	M10	20	128
N77538.0003	N77538.TM1201	37	81	9	22	M12	30	142
N77538.0004	N77538.TM1401	37	81	9	22	M14	29	135
N77538.0007	N77538.TM1601	37	81	9	22	M16	18	116

N776

4-SAKARAINEN SÄÄTÖNUPPI, KIERTEITETTY TAPPI



PA6
+G.F.

UL94
HB



Materiaalit:

Vahvistettu polyamidi.
Kestää öljyjä ja rasvoja.

Pinta:

Satinoitu.

Väri:

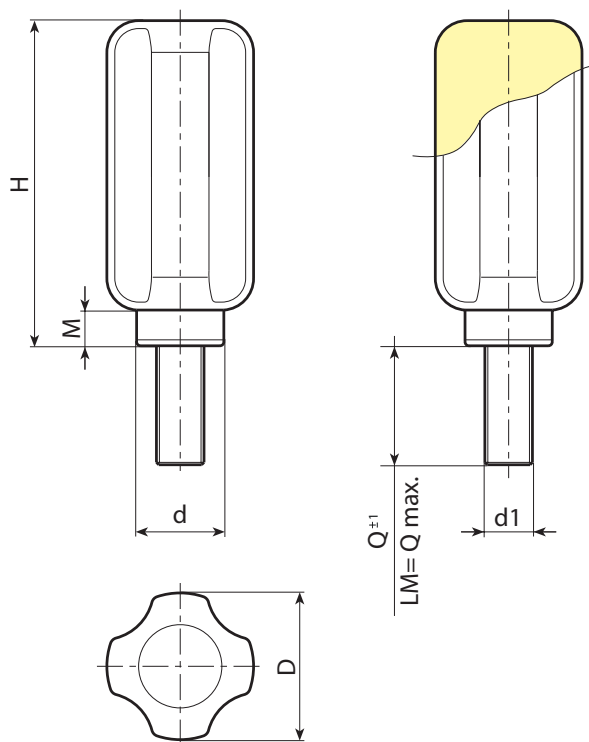
Musta (RAL 9011).

Istukat:

Kierteitetty vaarnaruuvi sinkittyä terästä (kierretoleranssi 6g).

Erikoistilaukset:

- Määrästä riippuen voidaan tilauksesta toimittaa istukat halutun pituisina.
- Määrästä riippuen voidaan tilauksesta toimittaa istukoita myös muista materiaaleista valmistettuina.



Koodi	Art.	D	H	M	d	LM	d1 _{6g}	Q	g
N77638.0002	N77638.TM10X2001	37	81	9	22	130	M10	20	127
N77638.0005	N77638.TM12X3001	37	81	9	22	130	M12	30	135

Tapin pituus tilauksesta, vähintään 100 kappaletta.
LM = Muotitettava maksimipituus.



N777



PA6
+G.F.

UL94
HB



4-SAKARAINEN SÄÄTÖNUPPI, HOLKIN REIKÄ SILEÄ

Materiaalit:

Vahvistettu polyamidi.
Kestää öljyä ja rasvoja.

Pinta:

Satinoitu.

Väri:

Musta (RAL 9011).

Istukat:

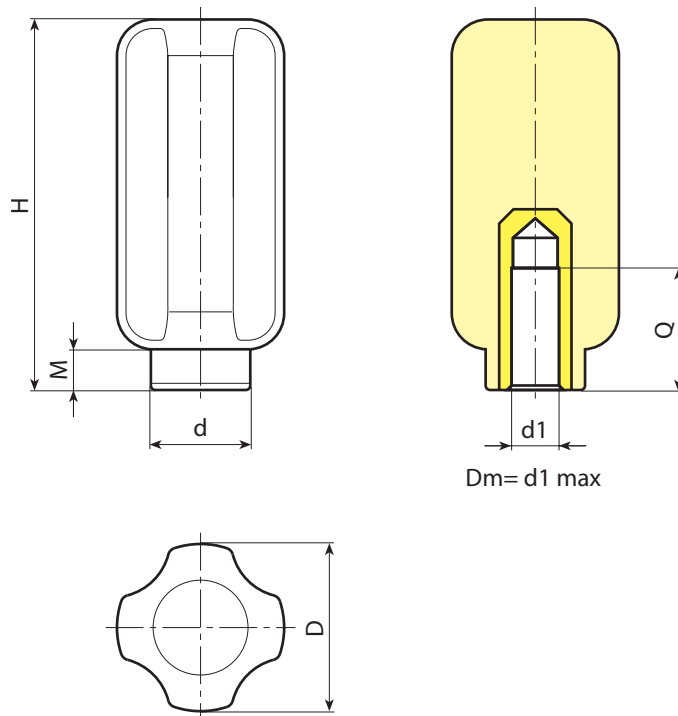
Holkki, sileä umpireikä, sinkittyä terästä (reiän toleranssi H10).

Erikoistilaukset:

- Määrästä riippuen voidaan tilauksesta toimittaa istukoita, joiden reiän mitta on d1, piirustuksen mukaisesti.
- Määrästä riippuen voidaan tilauksesta toimittaa istukoita myös muista materiaaleista valmistettuina/päällystettyinä.



14



Koodi	Art.	D	H	M	d	Dm	d1 _{H10}	Q	
N77738.0001	N77738.TD0801	37	81	9	22	12	8	19	108
N77738.0003	N77738.TD1201	37	81	9	22	12	12	19	130

Huomaa: Vähintään 100 kappaleella halkaisijaa d1 voidaan tuottaa vaaditulla halkaisijalla, toleranssi H10.
Dm = Suurin seuraavalla työstöllä (laajennus) saatava läpimitta.



N280



PA6
+G.F.

UL94
HB

RoHS
COMPLIANT

PYÄLLETTY JATKUVASÄÄTÖINEN SÄÄTÖNUPPI

Materiaalit:

1. Kiinnitysalusta ruostumatonta terästä (AISI 304), kitkapiste ja kiinnitysreiät.
2. Merkkilaippa alumiinia (seos 2011).
3. Ohjausnuppi vahvistettua polyamidia. Kestää öljyä ja rasvoja.
5. Reiän peittotulppa PA6-materiaalia.
6. Kiinnitystulpassa upotettu kuusio, ruostumatonta terästä (AISI 303).
7. Kiinnitys teräksisellä seeger-renkaalla (UNI 3653).
8. Kitkamekanismi ja lukitus ruostumatonta terästä (AISI 304).
10. Itsekierteittävät ruuvit laipan kiinnitykseen ruostumatonta terästä (AISI 303), lieriöpäinen kartio, 2,9x13.

Pinta:

- 1-6-7-8. Kiiltävä.
2. Anodisoitu.
- 3-5. Satinoitu.

Väri:

1. Väritön, merkinuoli painettu.
2. Anodisoinnilla saatu musta.
3. Musta (RAL 9011).
5. Harmaa (RAL 7035 koodi 13).
7. Mustauksella saatu musta.
- 6-8. Käsittelemätön.

Kiinnitys koneeseen:

Kiinnitys koneeseen 3 ruuvilla (kohta 9 piirustuksessa), lieriökanta, upotettu kuusiokolo, M05 (DIN 912).

Asteikolla varustettu laippa:

Laipan vakionumerointi on 0-9, jossa 10 jakoväliä yksikköä kohden. (100 jakoväliä). 30 kappaletta vähimmäismäärälle voidaan valmistaa asiakkaan haluama numerointi.

Akselin kytkeminen säätönuppiin:

Akselin kytkeminen säätönuppiin suoritetaan käyttämällä akselia, jossa on pesä kielekkeelle. Huomio! Teknisistä syistä kieleke on pienikokoinen. Katso reiän/akselin mitat liitteen kaaviosta.

Reikä:

Akselin reiän toleranssi on H7. Sivukiinnitysreikää ei tarvita. Reiän halkaisija on kiinteä eikä sitä voida muuttaa.

Erikoistilaukset:

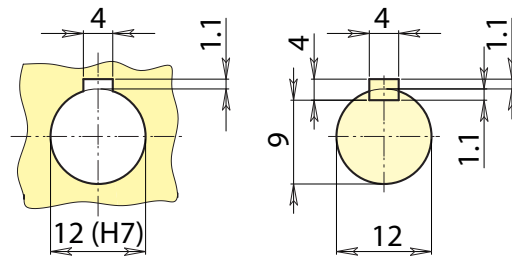
- Tilauksesta keskitulppa voidaan toimittaa väritaulukon mukaisesti [sivulla].
- Määrästä (30 kappaletta) riippuen laipan numerointi voidaan personoida tilauksesta.

Ominaisuudet:

Tämän artikkelin keskeinen ominaisuus on säädön pysyminen jatkuvana; kytketyn koneen akselia pystytään säätämään jatkuvasti siten, että valittu asento pysyy muuttumattomana. Mekanismin ytimenä on erityinen kitka, joka mahdollistaa erittäin pienet ja jatkuvat liikkeet, jolloin saadaan aikaan tarkka säätö kumpaankin kiertosuuntaan. Kun haluttu asento on saavutettu, kitka estää akselilta tulevan hienoisen värinän tai pienten liikkeiden aiheuttaman kiertoliikkeen. Tämä järjestelmä estää akselin tahattoman tai tarkoituksettoman kierron.

Rajoitukset:

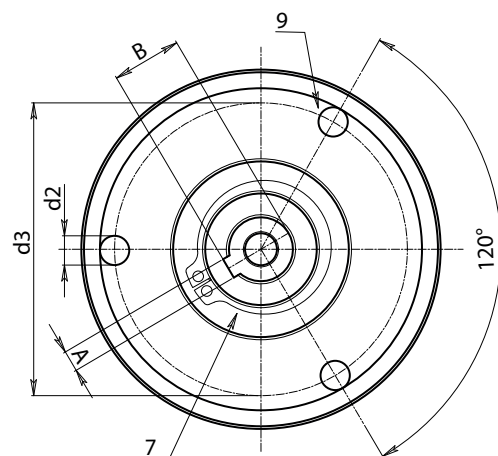
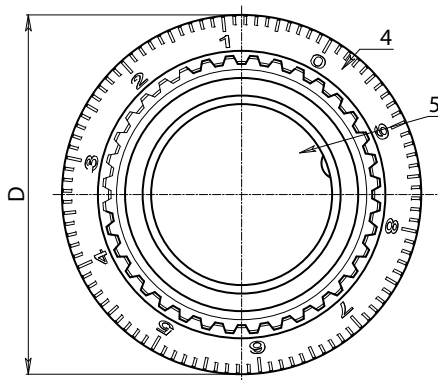
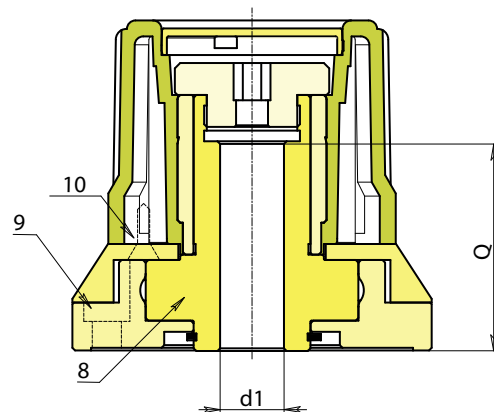
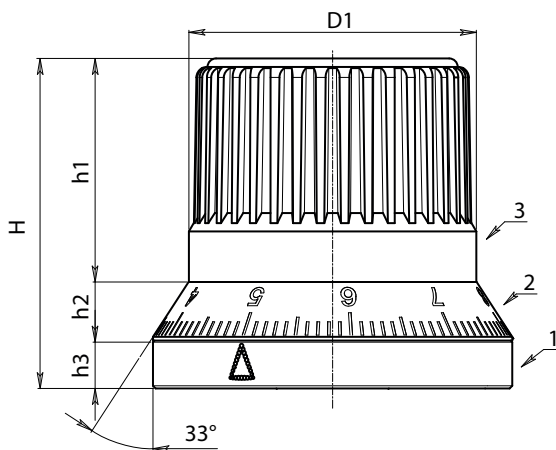
Jos värinä on voimakasta, kitka ei riitä estämään mahdollista liikettä. Lisäksi säätönuppi ei kykene kestämään akselin painoa, eli se ei korvaa normaaleja tukijärjestelmiä (laakereita, laippoja, jne.). Säätönuppia ei voida yhdistää moottorikäyttöihin.



Madallettu kieleke valmistettu standardin DIN 6885-2 mukaisesti.

N280

PYÄLLETTY JATKUVASÄÄTÖINEN SÄÄTÖNUPPI



Koodi	Art.	D	H	D1	h1	h2	h3	d3	d2	A	B	d1H7	Q	
N28054.0001	N28054.HNZ1000113CIN	67,5	62	54	42	11	9	55	5,5	4	13,1	12	39,5	535



PYÄLLETTY JATKUVASÄÄTÖINEN SÄÄTÖNUPPI SEKÄ LUKITUS

Materiaalit:

1. Kiinnitysalusta karkaistua terästä C45, varustettu kiinnitysrei'illä.
2. Laipan numerointi laserkaiverrettu alumiiniin (seos 2011).
3. Ohjausnuppi vahvistettua polyamidia. Kestää öljyjä ja rasvoja.
4. Kiinnitystulpassa upotettu kuusio, ruostumatonta terästä (AISI 303).
5. Reiän peittotulppa PA6-materiaalia.
6. Kiinnitys teräksisellä seeger-renkaalla (UNI 653).
7. Nokallinen kiertoakseli, nuorutettua sitkeää terästä, läpireikä ja kieleke.
8. Säätönupin holkki ruostumatonta terästä (AISI 303).
10. Itsekierteittävät ruuvit laipan kiinnitykseen ruostumatonta terästä (AISI 303), lieriöpäinen kartio, 2,9x19.
11. Vapautustappien tukimuhvi, sorvattua alumiinia (seos 2011).
12. Painejousi ruostumatonta terästä (AISI 302).
13. Lukitusrulla ruostumatonta karkaistua terästä (AISI 52100, aste G2).
14. 2 sorvattua vapautustappia, ruostumatonta terästä (AISI 303).
15. Alumiinilaipan kiinnitysruuvi, terästä M03x8 DIN 5933.

Pinta:

- 1-2-4-7-8. Kiiltävä.
- 3-5. Satinoitu.

Väri:

1. Mustauksella saatu musta.
2. Anodisoinnilla saatu musta.
3. Musta (RAL 9011).
- 4-7. Käsittelemätön.

Kiinnitys koneeseen:

Kiinnitys koneeseen 3 ruuvilla (kohta 9 piirustuksessa), lieriökanta, upotettu kuusio, M05 (DIN 912).

Reikä:

Akselin reiän toleranssi on H7. Sivukiinnitysreikää ei tarvita. Reiän halkaisija on kiinteä eikä sitä voida muuttaa.

Akselin kytkeminen säätönuppiin:

Akselin kytkeminen säätönuppiin suoritetaan käyttämällä akselia, jossa on pesä kielekkeelle. Huomio! Teknisistä syistä kieleke on pienikokoinen. Katso reiän/akselin mitat liitteen kaaviosta.

Asteikolla varustettu laippa:

Laipasta on kaksi versiota:

V1

Laipan vakionumerointi on 0-9, jossa 10 jakoväliä yksikköä kohden. (100 jakoväliä).

V2

Viitemerkit pystysuunnassa, ei numerointia.

Huomaa!

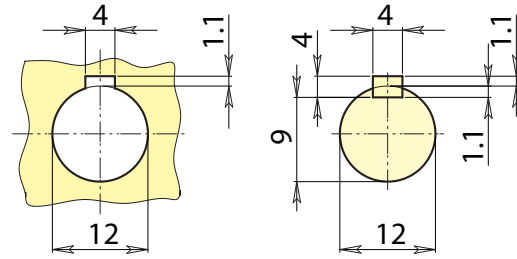
Valitse kiertoasuunta (O=myötäpäivään ja A=vastapäivään).

Erikoistilaukset:

- Tilauksesta keskitulppa voidaan toimittaa väritaulukon mukaisesti [sivulla].
- Määrästä (50 kappaletta) riippuen laipan numerointi voidaan personoida tilauksesta.

Rajoitukset:

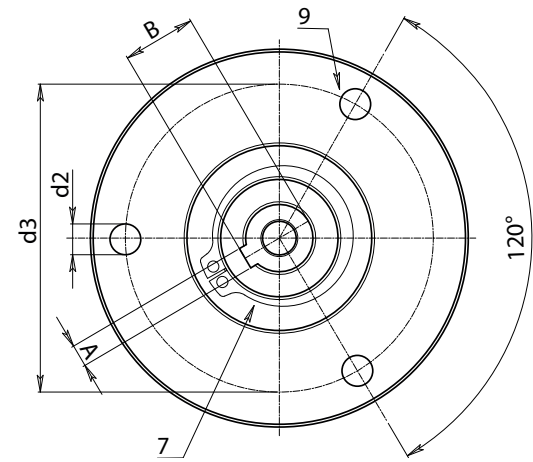
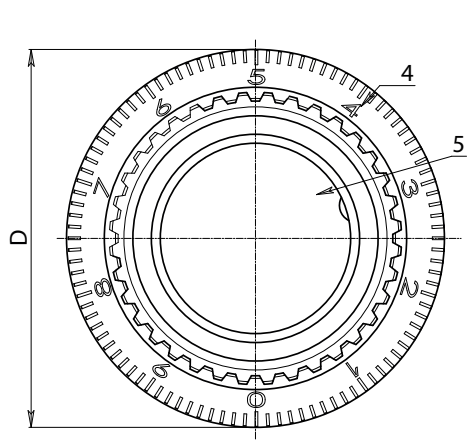
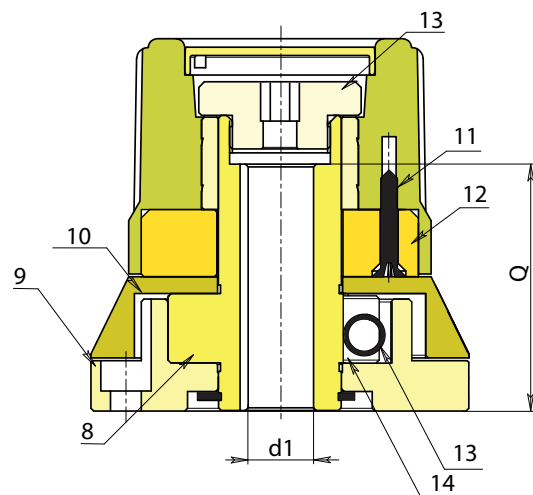
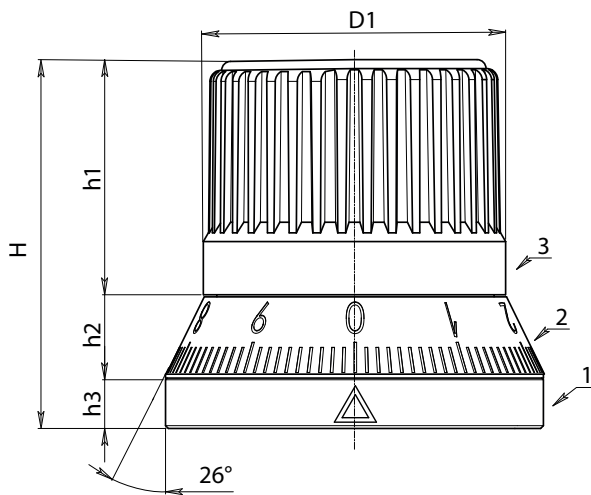
Säätönuppi ei kykene kestämään siihen kytketyn akselin painoa, eli se ei korvaa normaaleja tukijärjestelmiä (laakereita, laippoja, jne.). Säätönuppia ei voida yhdistää moottorikäyttöihin.



Madallettu kieleke valmistettu standardin DIN 6885-2 mukaisesti.

N282

PYÄLLETTY JATKUVASÄÄTÖINEN SÄÄTÖNUPPI SEKÄ LUKITUS



14

Koodi	Art.	D	H	D1	h1	h2	h3	d3	d2	A	B	d1H7	Q	
N28254.0003	N28254.SBZ2O0101V1	67,5	66	54	42	15	9	55	5,5	4	13,1	12	44	625



N290



AISI
303

PA6
+G.F.

UL94
HB

RoHS
COMPLIANT

KAHVALLINEN NAKSAHTAVA SÄÄTÖNUPPI, RUOSTUMATONTA TERÄSTÄ

Materiaali:

5. Kahva vahvistettua polyamidia. Kestää öljyjä ja rasvoja (M138).
1. Sorvattu kiinnitystulppa ruostumatonta terästä (AISI 303), kuusiokolo avainta varten.
2. Säätonupin runko sorvattua ruostumatonta terästä (AISI 303), hammastuksessa 60 asentoa (6° liikettä kohden).
3. Ruostumaton teräsjousi (AISI 302).
4. Kiinnitysalusta ruostumatonta terästä (AISI 303), lukituksen hammastuksessa 60 hammasta.
6. Kiinnitys teräksisellä seeger-renkaalla, ruostumatonta terästä, (AISI 420) DIN 471.
7. Kahvan varsi sorvattua ruostumatonta terästä, (AISI 303).
8. Holkissa reikä ja avain akseliin liittämistä varten, sorvattua ruostumatonta terästä (AISI 303), liikkeen hammastuksessa 60 hammasta.



Pinta:

5. Satinoitu.
- 1-2-4-7-8. Sorvattu, matala rosoisuus.

Väri:

5. Musta (RAL 9011).
- 1-2-4-7-8. Käsittelemätön.

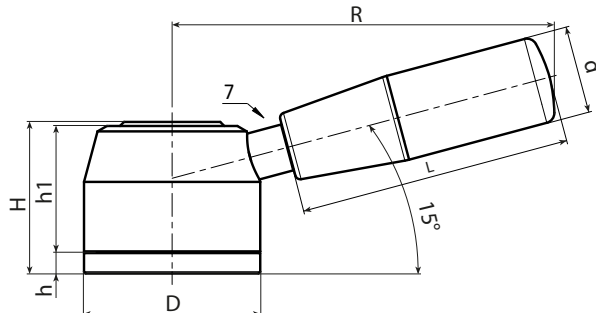
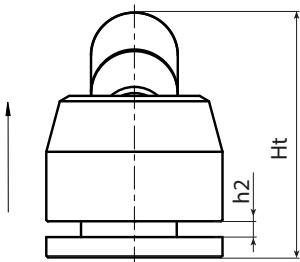
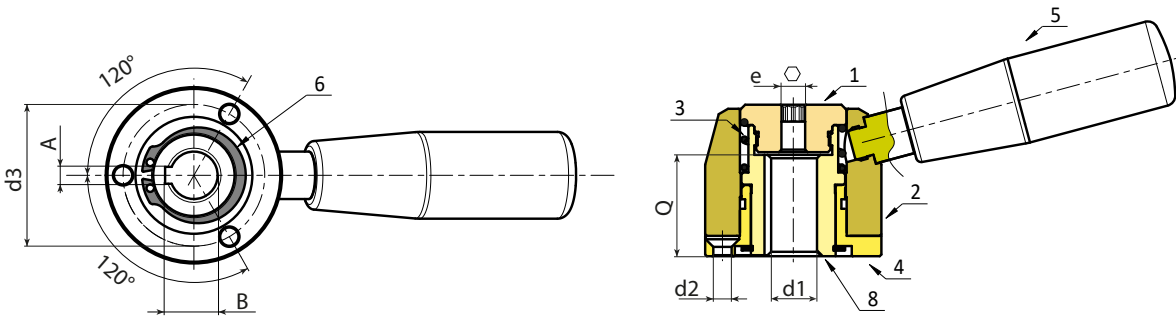
Kiinnitys koneeseen:

Ensin säätonuppi tulee irrottaa kiertämällä auki tulppa (1) ja irrottamalla jousi ja säätonupin runko. Tämän jälkeen alusta (4) on kiinnitettävä varustukseen kolmella M5-kartiopääruuvilla UNI 5933 (ei kuulu toimitukseen), sen jälkeen kun akseli on laitettu reikään d1, minkä jälkeen laitetaan paikalleen kieleke. Tämän jälkeen asennetaan takaisin säätonupin runko (2) ja jousi (3) ja kokonaisuus kiinnitetään tulpalla (1).



Erikoistilaukset:

- Määrästä riippuen voidaan säätonuppi tilauksesta valmistaa eri materiaaleista.
- Määrästä riippuen voidaan tilauksesta kaivertaa asteikko säätonupin rungon lieriömäiseen osaan.



Koodi	Art.	D	H	Ht	h	h1	h2	R	d	L	d2	e	d3	AH9	B	d1H7	Q	g
N29052.0001	N29052.IND14CIN	52	44	75	6	37,5	5	112	26	79	5,5	6	41.8	5	15.5	14	30	680

N246

PYÄLLETTY SÄÄTÖNUPPI, HOLKISSA SILEÄ REIKÄ



PA6
+G.F.

UL94
HB



Materiaalit:

Vahvistettu polyamidi.
Kestää öljyä ja rasvoja.

Pinta:

Satinoitu.

Väri:

Musta (RAL 9011).

Tulppa:

Keskitulppa harmaata polyamidia (RAL 7035).

Istukat:

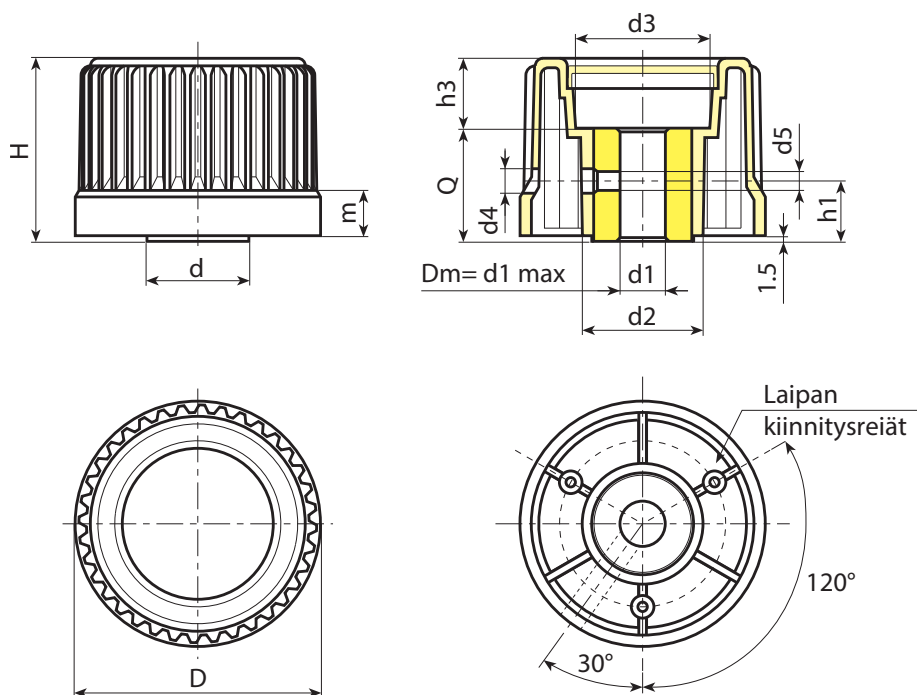
Holkki, sileä läpäreikä, sinkittyä terästä (reiän toleranssi H10).

Huomautuksia:

(*) NFLAN-sivulaipan kiinnitys (lisävaruste).

Erikoistilaukset:

- Määrästä riippuen voidaan tilauksesta toimittaa istukoita, joiden reiän mitta on d1, piirustuksen mukaisesti.
- Määrästä riippuen voidaan tilauksesta toimittaa istukoita myös muista materiaaleista valmistettuina/päällystettyinä.
- Määrästä riippuen tilauksesta toimitetaan värit (huomaa rajoitettu valikoima) kuten taulukossa värit [sivulla].



Koodi	Art.	D	H	m	d	d2	d3	d4	d5	h1	h3	Dm	d1 _{H10}	Q	
N24630.0001	N24630.TD060113(*)	30	31,5	11,5	20	-	18	4,5	M4	16	5,5	12	6	26	74
N24630.0005	N24630.TD080113(*)	30	31,5	11,5	20	-	18	5,5	M5	16	5,5	12	8	26	70
N24643.0004	N24643.TD080113	43	37,5	11,5	22	27,5	23	5,5	M5	16	13,5	12	8	24	89
N24654.0001	N24654.TD080113	54	43,5	12	26	32	31	5,5	M5	16	13,5	14	8	30	180
N24654.0005	N24654.TD120113	54	43,5	12	26	32	31	6,5	M6	16	13,5	14	12	30	140
N24665.0001	N24665.TD080113	65	48,5	12	27	32	36	5,5	M5	16	18,5	16	8	30	180
N24665.0007	N24665.TD120113	65	48,5	12	27	32	36	6,5	M6	16	18,5	16	12	30	165
N24665.0009	N24665.TD140113	65	48,5	12	27	32	36	6,5	M6	16	18,5	16	14	30	156
N24678.0002	N24678.TD080113	78	55,5	12,5	31	36	50	6,5	M6	18	23,5	18	8	32	260

Huomaa: Vähintään 100 kappaleella halkaisijaa d1 voidaan tuottaa vaaditulla halkaisijalla, toleranssi H10.
Dm = Suurin seuraavalla työstöllä (laajennus) saatava läpimitta.



N248

PYÄLLETTY SÄÄTÖNUPPI, HOLKISSA KIERTEITETTY REIKÄ



PA6
+G.F.

UL94
HB



Materiaalit:

Vahvistettu polyamidi.
Kestää öljyjä ja rasvoja.

Pinta:

Satinoitu.

Väri:

Musta (RAL 9011).

Tulppa:

Keskitulppa harmaata polyamidia (RAL 7035).

Istukat:

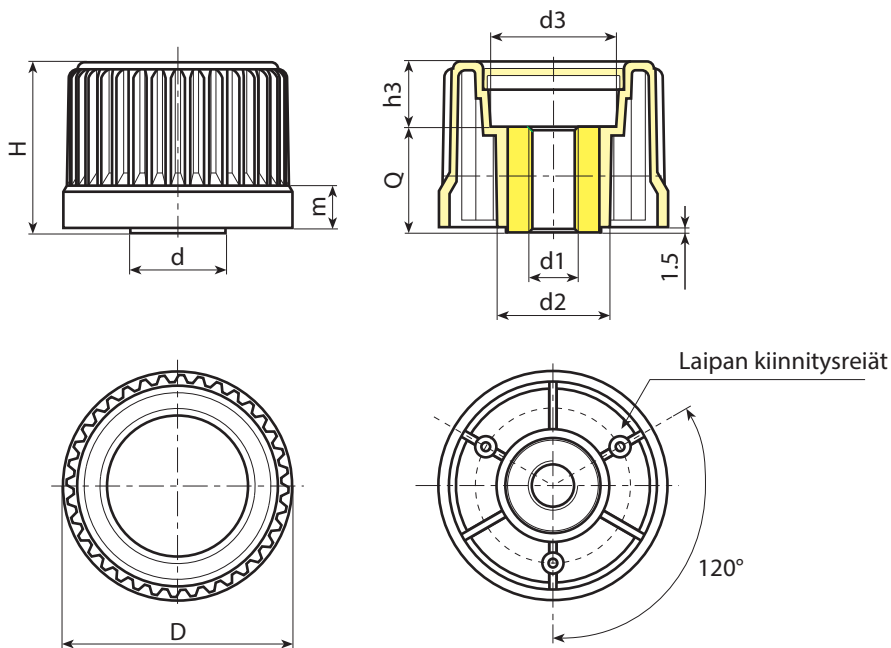
Holkki, kierteitetty läpireikä, sinkittyä terästä (kierretoleranssi 6H).

Huomautuksia:

(*) NFLAN-sivulaipan kiinnitys (lisävaruste).

Erikoistilaukset:

- Määrästä riippuen voidaan tilauksesta toimittaa istukoita, joiden reiän mitta on d1, piirustuksen mukaisesti.
- Määrästä riippuen voidaan tilauksesta toimittaa istukoita myös muista materiaaleista valmistettuina/päällystettyinä.
- Määrästä riippuen tilauksesta toimitetaan värit (huomaa rajoitettu valikoima) kuten taulukossa värit [sivulla].



Koodi	Art.	D	H	m	d	d2	d3	h3	d1 _{6H}	Q	
N24830.0001	N24830.TM0801 (*)	30	31,5	11,5	20	20	18	5,5	M8	26	79
N24843.0002	N24843.TM1001	43	37,5	11,5	22	27,5	23	13,5	M10	24	85
N24854.0002	N24854.TM1201	54	43,5	12	26	32	31	13,5	M12	30	155
N24865.0001	N24865.TM1201	65	48,5	12	27	32	36	18,5	M12	30	180
N24878.0001	N24878.TM1401	78	55,5	12,5	31	36	50	23,5	M14	32	270

Jo valmiit kierrereiät: N248-30 : M08-M10-M12

Jo valmiit kierrereiät: N248-43 : M08-M10-M12

Jo valmiit kierrereiät: N248-54 : M08-M10-M12

Jo valmiit kierrereiät: N248-65 : M10-M12-M14

Jo valmiit kierrereiät: N248-78 : M12-M14-M16

Huomio: vähintään 100 kappaleella halkaisijaa d1 voidaan tuottaa vaadituilla mitoilla.



N245

PYÄLLETTY SÄÄTÖNUPPI, KIERTEITETTY TAPPI



PA6
+G.F.

UL94
HB

RoHS
COMPLIANT

Materiaalit:

Vahvistettu polyamidi.
Kestää öljyä ja rasvoja.

Pinta:

Satinoitu.

Väri:

Musta (RAL 9011).

Tulppa:

Keskitulppa harmaata polyamidia (RAL 7035).

Istukat:

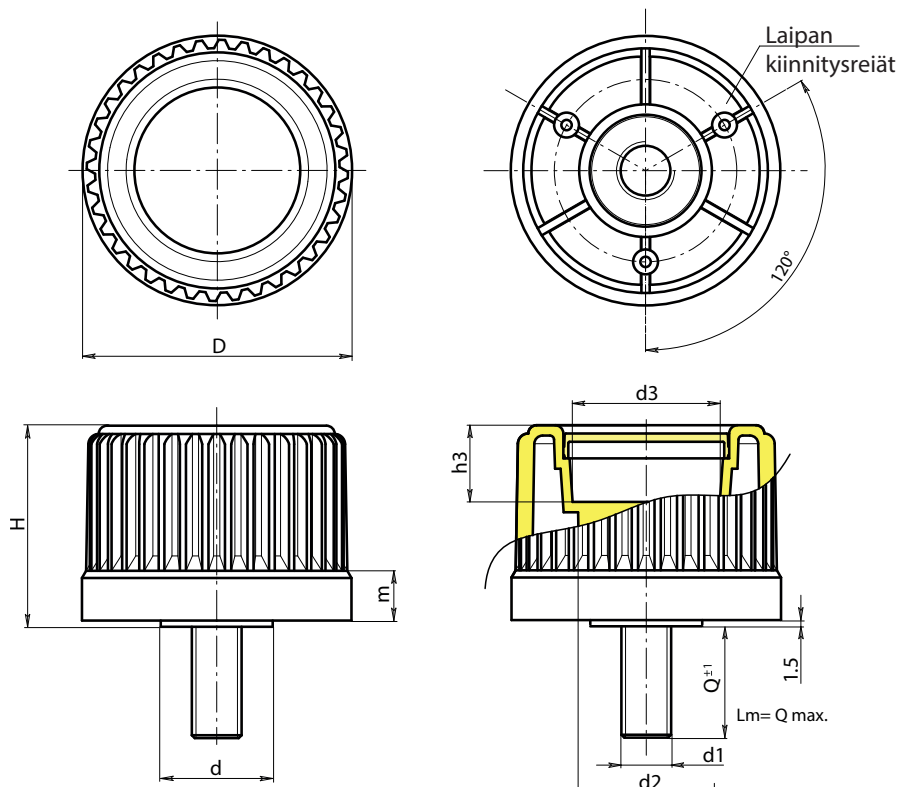
Kierteitetty vaarnaruuvi sinkittyä terästä (kierretoleranssi 6g).

Huomautuksia:

(*) NFLAN-sivulaipan kiinnitys (lisävaruste).

Erikoistilaukset:

- Määrästä riippuen voidaan tilauksesta toimittaa istukat halutun pituisina.
- Määrästä riippuen voidaan tilauksesta toimittaa istukoita myös muista materiaaleista valmistettuina/päällystettyinä.
- Määrästä riippuen tilauksesta toimitetaan värit (huomaa rajoitettu valikoima) kuten taulukossa värit [sivulla].



Koodi	Art.	D	H	m	d	d2	d3	h3	LM	d1 _{6g}	Q	g
N24530.0002	N24530.TM10X200113(*)	30	31,5	11,5	20	20	18	5,5	80	M10	20	40
N24543.0001	N24543.TM12X300113	43	37,5	11,5	22	27,5	23	13,5	90	M12	30	-
N24554.0001	N24554.TM12X300113	54	43,5	12	26	32	31	13,5	100	M12	30	-
N24565.0001	N24565.TM16X300113	65	48,5	12	27	32	36	18,5	120	M16	30	-
N24578.0001	N24578.TM16X300113	78	55,5	12,5	31	36	50	23,5	120	M16	30	-

LM = Muotitettava maksimipituus.

Tapin pituus tilauksesta, vähintään 200 kappaletta.



W995



Al

PA6
+G.F.

UL94
HB



PYÄLLETTY ALUMIININEN NUMEROITU SÄÄTÖNUPPI

Materiaalit:

Alumiini (seos AL 6060).

Pinta:

Sorvattu, matala rosoisuus.

Väri:

Anodisoitu musta.

Tulppa:

Keskitulppa harmaata polyamidia (RAL 7035 koodi 13).

Kiinnitysvaarna:

Kiinnitysvaarna M05x6 RUOSTUMATONTA terästä AISI 304, kärki kovera DIN 916.

Reikä:

Sileä läpäreikä, lisätyöstetty, toleranssi H7.

Numerointi:

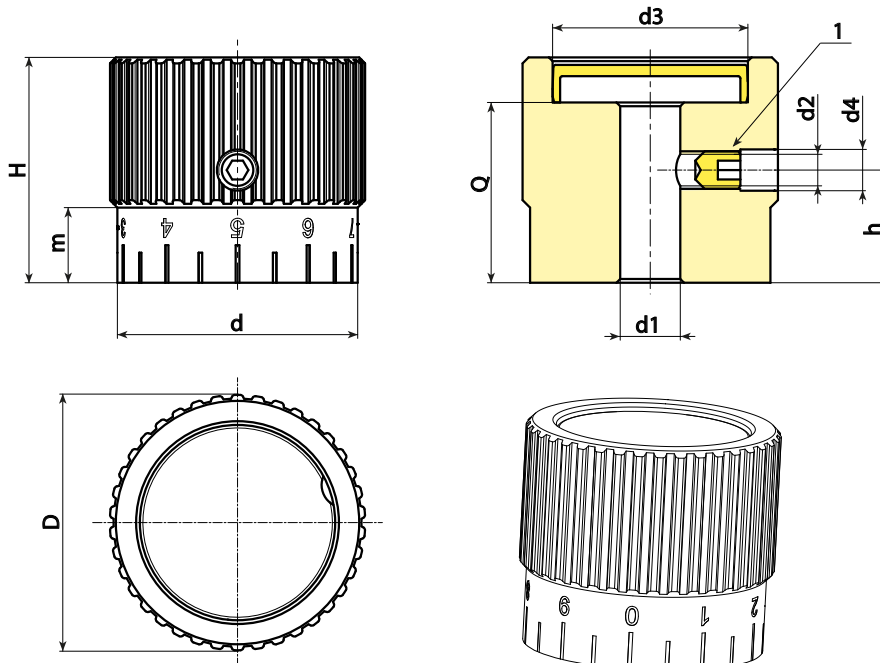
Numerointi painettu nupin sileään osaan. Väritön alumiini.

Z1= Asteikko 0-10, jakoväli 20.

Z2= Asteikko 0-20, jakoväli 20.

Erikoistilaukset:

- Määrästä riippuen voidaan tilauksesta toimittaa säätönuppeja, joiden reiän mitta on d1, piirustuksen mukaisesti.



Koodi	Art.	D	d	H	m	h	d2	d3	d4	d1 _{H7}	Q	g
W99534.0004	W99534.AD0813Z1	34	32	30	10	15	M5	26	5.5	8	24	100

Huomaa: Vähintään 50 kappaleelle halkaisijan mitta d1 voidaan tuottaa tilauksesta (reiän toleranssi H7).



NFLAN



SÄÄTÖNUPILLE TARKOITETTU LAIPPA (N245-N246-N248)

Materiaalit:

Vahvistettu polyamidi.
Kestää öljyä ja rasvoja.

Pinta:

Satinoitu.

Väri:

Harmaa (RAL 7035 koodi 13).

Asteikko:

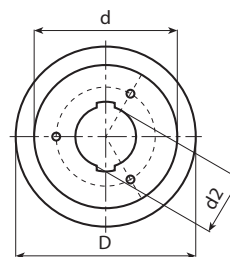
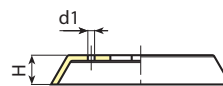
Musta, tampopainatus.

Kiinnitysruuvit:

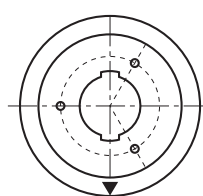
3 itsekierteittävä sinkitty ruuvia 2,9x9,5, UNI 6954.

Erikoistilaukset:

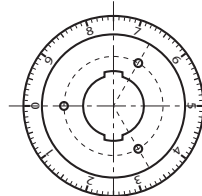
- Tilauksesta laippa voidaan toimittaa mustana. Valkoinen asteikko.
- Määrästä riippuen asteikko voidaan tilauksesta toimittaa piirustuksen mukaisena.



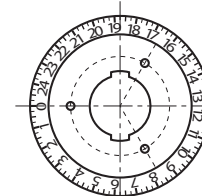
Tyyppi: Neutraali pohja



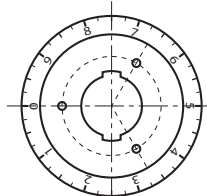
Tyyppi: Z1
Nuoli



Tyyppi: Z2
100 divisioonat
0:9



Tyyppi: Z3
100 divisioonat
0:24



Tyyppi: Z4
40 divisioonat
0:9

Koodi	Art.	D	H	d/N246/ N248	d1	d2	TYYPPI	
NFLAN.T3013	NFLAN.T3013	38	7	30	-	20	-	5
NFLAN.0005	NFLAN.T3013Z1	38	7	30	-	20	Z1	5
NFLAN.T4313	NFLAN.T4313	53,5	9	43	3,5	23,5	-	8
NFLAN.0009	NFLAN.T4313Z1	53,5	9	43	3,5	23,5	Z1	8
NFLAN.T5413	NFLAN.T5413	67	11	54	3,5	27,5	-	13
NFLAN.0012	NFLAN.T5413Z1	67	11	54	3,5	27,5	Z1	13
NFLAN.T6513	NFLAN.T6513	80	13	65	3,5	27,5	-	20
NFLAN.0015	NFLAN.T6513Z1	80	13	65	3,5	27,5	Z1	20
NFLAN.0016	NFLAN.T6513Z2	80	13	65	3,5	27,5	Z2 - 0:9 100	20
NFLAN.0017	NFLAN.T6513Z3	80	13	65	3,5	27,5	Z3 - 0:24 100	20
NFLAN.0018	NFLAN.T6513Z4	80	13	65	3,5	27,5	Z4 - 0:9 40	20
NFLAN.T7813	NFLAN.T7813	93	13	78	3,5	31,5	-	27
NFLAN.0019	NFLAN.T7813Z1	93	13	78	3,5	31,5	Z1	27

N250

PYÄLLETTY SÄÄTÖNUPPI, HOLKISSA SILEÄ REIKÄ JA LAIPPA



PA6
+G.F.

UL94
HB



Materiaalit:

Säätönuppi ja laippa:

Vahvistettu polyamidi.
Kestää öljyä ja rasvoja.

Pinta:

Säätönuppi ja laippa:

Satinoitu.

Väri:

Säätönuppi:

Musta (RAL 9011 koodi 01).

Laippa ja tulppa:

Musta (RAL 9011 koodi 01).

Harmaa (RAL 7035 koodi 13).

Tulppa:

Keskitulppa polyamidia.

Istukat:

Holkki, sileä läpireikä, sinkittyä terästä (reiän toleranssi H10).

Kiinnitysruuvit:

3 itsekierteittävää sinkittyä ruuvia 2,9x9,5, UNI 6954.

Asteikko:

Musta tampopainatus harmaalle laipalle

Harmaa tampopainatus mustalle laipalle

Laipalle, jossa on vain viitenuoli: versio Z1.

Laipalle, jossa on numerointi 0-9 ja 100 jakoväliä: versio Z2.

Erikoisilaukset:

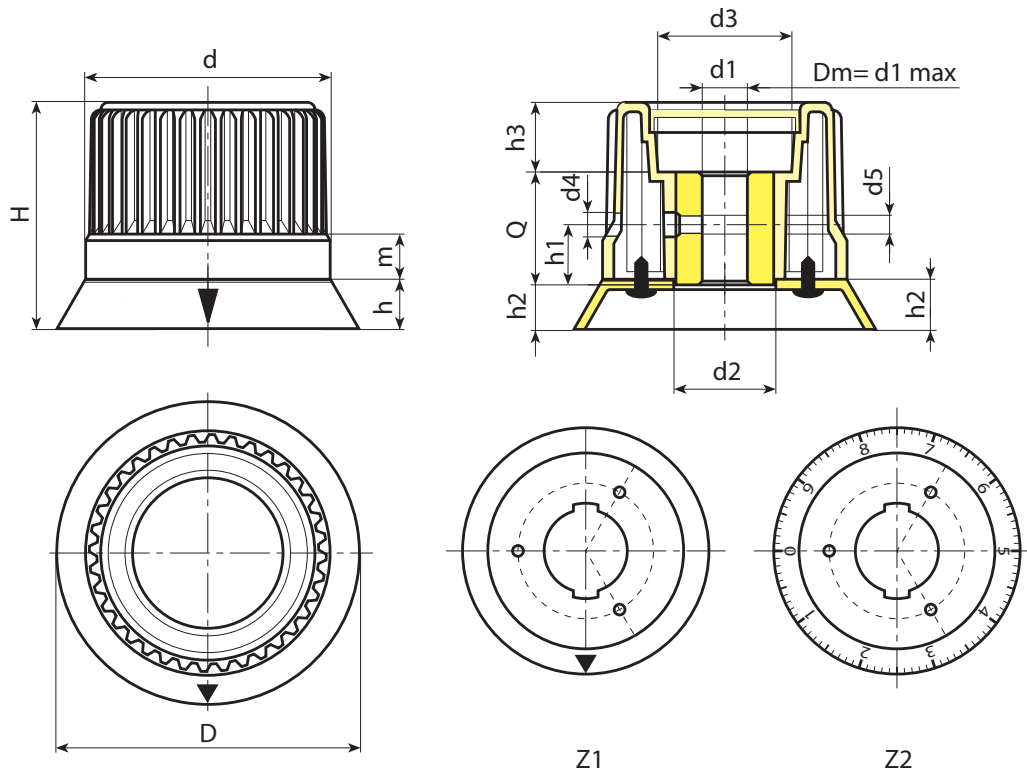
- Määrästä riippuen voidaan tilauksesta toimittaa istukoita, joiden reiän mitta on d1, piirustuksen mukaisesti.
- Määrästä riippuen voidaan tilauksesta toimittaa istukoita myös muista materiaaleista valmistettuina/päällystettyinä.
- Määrästä riippuen tilauksesta toimitetaan värit kuten taulukossa värit [sivulla].

14



N250

PYÄLLETTY SÄÄTÖNUPPI, HOLKISSA SILEÄ REIKÄ JA LAIPPA



14

Versio, jossa on harmaa laippa ja tulppa (RAL 7035 koodi 13) sekä musta nuoli

Koodi	Art.	D	H	h	m	d	d2	d3	d4	d5	h1	h2	h3	Dm	d1 _{H10}	Q	g
N25030.0001	N25030.TD060113Z1	38	37	7	11,5	30	20	18	4,5	M4	16	5,5	5,5	12	6	26	85
N25043.0002	N25043.TD080113Z1	53,5	45	9	11,5	43	23,5	23	5,5	M5	16	7,5	13,5	12	8	24	98
N25054.0001	N25054.TD080113Z1	67	53	11	12	54	27,5	31	5,5	M5	16	9,5	13,5	14	8	30	170
N25065.0001	N25065.TD080113Z1	80	60	13	12	65	27,5	36	5,5	M5	16	11,5	19	16	8	30	190
N25078.0001	N25078.TD080113Z1	93	67	13	12,5	78	31,5	50	6,5	M6	18	11,5	23,5	18	8	32	290

Versio, jossa on musta laippa ja tulppa sekä harmaa nuoli

Koodi	Art.	D	H	h	m	d	d2	d3	d4	d5	h1	h2	h3	Dm	d1 _{H10}	Q	g
N25030.0003	N25030.TD0601Z1	38	37	7	11,5	30	20	18	4,5	M4	16	5,5	5,5	12	6	26	85
N25043.0004	N25043.TD0801Z1	53,5	45	9	11,5	43	23,5	23	5,5	M5	16	7,5	13,5	12	8	24	98
N25054.0003	N25054.TD0801Z1	67	53	11	12	54	27,5	31	5,5	M5	16	9,5	13,5	14	8	30	170
N25065.0003	N25065.TD0801Z1	80	60	13	12	65	27,5	36	5,5	M5	16	11,5	19	16	8	30	190
N25078.0003	N25078.TD0801Z1	93	67	13	12,5	78	31,5	50	6,5	M6	18	11,5	23,5	18	8	32	290

Versio, jossa on harmaa laippa ja tulppa (RAL 7035 koodi 13) ja musta asteikko

Koodi	Art.	D	H	h	m	d	d2	d3	d4	d5	h1	h2	h3	Dm	d1 _{H10}	Q	g
N25030.0002	N25030.TD060113Z2	38	37	7	11,5	30	20	18	4,5	M4	16	5,5	5,5	12	6	26	85
N25043.0003	N25043.TD080113Z2	53,5	45	9	11,5	43	23,5	23	5,5	M5	16	7,5	13,5	12	8	24	98
N25054.0002	N25054.TD080113Z2	67	53	11	12	54	27,5	31	5,5	M5	16	9,5	13,5	14	8	30	170
N25065.0002	N25065.TD080113Z2	80	60	13	12	65	27,5	36	5,5	M5	16	11,5	19	16	8	30	190
N25078.0002	N25078.TD080113Z2	93	67	13	12,5	78	31,5	50	6,5	M6	18	11,5	23,5	18	8	32	290

Versio, jossa on musta laippa ja tulppa sekä harmaa asteikko

Koodi	Art.	D	H	h	m	d	d2	d3	d4	d5	h1	h2	h3	Dm	d1 _{H10}	Q	g
N25030.0004	N25030.TD0601Z2	38	37	7	11,5	30	20	18	4,5	M4	16	5,5	5,5	12	6	26	85
N25043.0005	N25043.TD0801Z2	53,5	45	9	11,5	43	23,5	23	5,5	M5	16	7,5	13,5	12	8	24	98
N25054.0004	N25054.TD0801Z2	67	53	11	12	54	27,5	31	5,5	M5	16	9,5	13,5	14	8	30	170
N25065.0004	N25065.TD0801Z2	80	60	13	12	65	27,5	36	5,5	M5	16	11,5	19	16	8	30	190
N25078.0004	N25078.TD0801Z2	93	67	13	12,5	78	31,5	50	6,5	M6	18	11,5	23,5	18	8	32	290

Huomaa: Vähintään 100 kappaleella halkaisijaa d1 voidaan tuottaa vaaditulla halkaisijalla, toleranssi H10.
Dm = Suurin seuraavalla työstöllä (laajennus) saatava läpimitta.





SÄÄDÄ TOIMITUKSET TARPEITTESI MUKAAN.