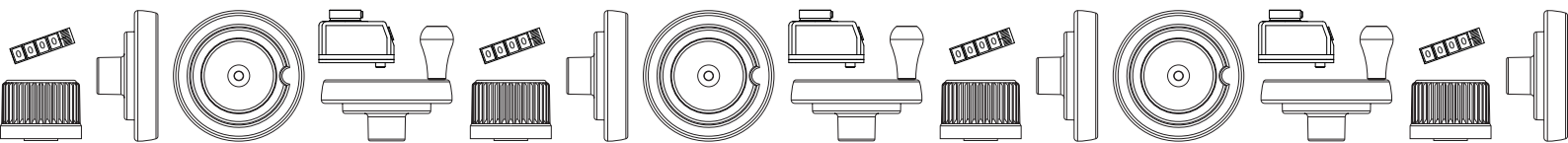




RYHMÄ - 11

ILMAISIMELLA VARUSTETUT KÄSIPYÖRÄT

Ilmaisimella varustetut BOTELO-käsiyörät
Nämä ilmaisimella varustetut komponentit syntyvät Botecon ja saksalaisen painovoimaperusteisia asennonilmaisimia ja mittausjärjestelmiä tuottavan markkinajohtajan SIKOn yhteistyönä. Näiden kahden yhtiön tuotteiden yhdistämisellä on saavutettu laaja tuotevalikoima, johon ei kuulu pelkästään käsiyöriä vaan myös painovoimaperusteisella asennonilmaisimella varustettuja kahvoja, säätönuppeja ja muita komponentteja. Numerolaskurien valikoimassa on useita eri värejä ja asennusvaihtoehtoja. Kunkin tuotteen tarkemmat ominaisuudet on ilmoitettu kyseisellä teknisellä sivulla.



K170

ILMAISIMELLA VARUSTETTU SAKARALLINEN KÄSIPYÖRÄ



PA6
+G.F.

UL94
HB



Materiaalit:

Vahvistettu polyamidi. Kestää öljyä ja rasvoja.

Pinta:

Satinoitu.

Väri:

Musta (RAL 9011).

Asennettava ilmaisin:

Painovoimaperusteinen ilmaisin, malli K650080. Ilmaisinta voidaan käyttää ainoastaan pystyasennossa (koneen akseli vaakasuuntainen). Ilmaisim on hankittava erikseen. Lisätietoja varten ks. tuote K650 [sivulla 460 461].

Istukka:

Holkissa sileä läpäreikä, sinkittyä terästä, (reiän toleranssi H10), kieleke riippuu reiän koosta.

Ilmaisimen kiinnittäminen:

Ilmaisim kiinnitetään kierteitettyllä vaarnalla M05 (ei kuulu toimitukseen), joka laitetaan kyseiseen M05-reikään.

Erikoistilaukset:

- Tilauksesta ja vähintään 50 kappaletta varten istukat voidaan toimittaa reiällä, jonka mitta on d_1 , toleranssi H7, mustattu viimeistely. Vakiokoodiin on lisättävä kirjaimet ZB. Esimerkki: K170110.T80D1201ZB.
- Määrästä riippuen voidaan tilauksesta toimittaa istukoita, joiden reiän mitta on d_1 , piirustuksen mukaisesti.
- Määrästä riippuen voidaan tilauksesta toimittaa istukoita myös muista materiaaleista valmistettuina.

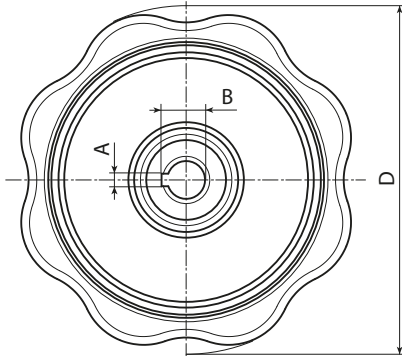
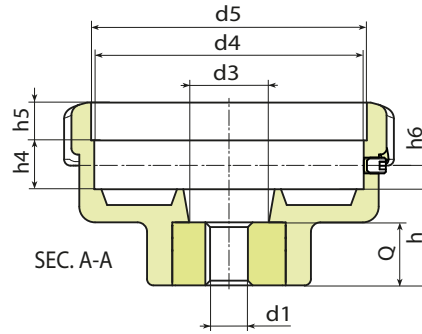
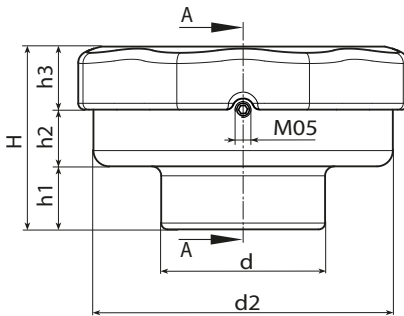
Halkaisijoiden/ilmaisimien vastaavuudet:

$d_5=52,4$ --> K650050

$d_5=87,4$ --> K650080 tai K660080



11



Koodi	art.	D	H	h	h1	h2	h3	h4	h5	h6	d	d2	d3	d4	d5	A	B	d1H10	Q	g
K170110.0001	K170110.T80D1201H	110	58	30.5	20	18	20	15.5	12	7.5	52	95	25	85.5	87,4	4	13.1	12	20	230

K150

ILMAISIMELLA VARUSTETTU PYÄLLETTY NUPPI



Materiaalit:

Vahvistettu polyamidi. Kestää öljyjä ja rasvoja.

Pinta:

Satinoitu.

Väri:

Musta (RAL 9011).

Asennettava ilmaisin:

Painovoimaperusteinen ilmaisin, malli K650050. Ilmaisinta voidaan käyttää ainoastaan pystyasennossa (koneen akseli vaakasuuntainen). Ilmaisin on hankittava erikseen. Lisätietoja varten ks. tuote K650 [sivulla 460 461].

HUOMAA:

Tilausvaiheessa on ilmoitettava seuraavat tiedot ja valittava koodiin lisättävä kirjain:

Kiertosuunta

O = arvot kasvavat myötäpäivään kierrettäessä. A = arvot kasvavat vastapäivään kierrettäessä.

Välityssuhde ja vastaava asteikko:

Valitse sopiva välityssuhde päättämällä mitä numeroa suuren mustan nuolen tulee osoittaa sen jälkeen kun nuppi on tehnyt täyden kierroksen. Asteikko suhteutetaan valittuun välityssuhteeseen. Välityssuhteella 12 on asteikko, jonka arvot ovat 0 - 12.



Istukka:

Holkki, sileä läpireikä, sinkittyä terästä (reiän toleranssi H10).

Kiinnitys:

Nuppi kiinnitetään akseliin käyttämällä siinä olevaa radiaalista kierteitettyä reikää (d2) (vaarna ei kuulu toimitukseen).

Erikoistilaukset:

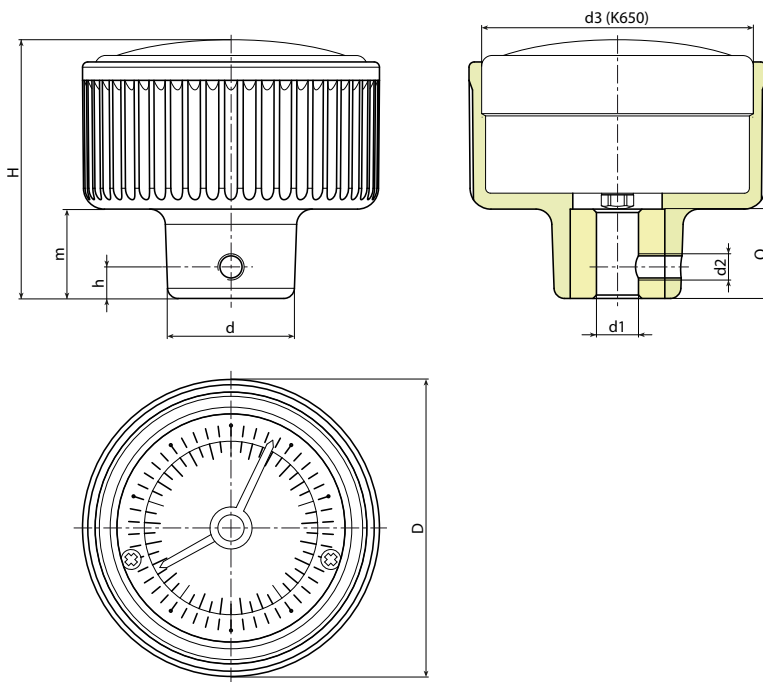
- Tilauksesta ja vähintään 50 kappaletta varten istukat voidaan toimittaa reiällä, jonka mitta on d1, toleranssi H7, mustattu viimeistely. Vakiokoodiin on lisättävä kirjaimet ZB. Esimerkki: K150057.TD1001O12ZB.
- Määrästä riippuen voidaan tilauksesta toimittaa istukoita, joiden reiän mitta on d1, piirustuksen mukaisesti.
- Määrästä riippuen voidaan tilauksesta toimittaa istukoita myös muista materiaaleista valmistettuina.

Halkaisijoiden/ilmaisimien vastaavuudet:

d3=52,4 --> K650050

d3=66,8 --> K650070

d3=87,4 --> K650080 tai K660080



art.	D	d	H	h	m	d3	d2	d1H10	dm	Q	g
K150057.TD0801...	57	24	50	6	17	52,4	M5	8	12	16	105
K150057.TD1001...	57	24	50	6	17	52,4	M5	10	12	16	104
K150057.TD1201...	57	24	50	6	17	52,4	M5	12	12	16	103
K150072.TD0801...	72	28	56	6	21	66,8	M5	8	12	20	165
K150072.TD1001...	72	28	56	6	21	66,8	M5	10	12	20	163
K150072.TD1201...	72	28	56	6	21	66,8	M5	12	12	20	161
K150094.TD1001...	94	36	60	6	24	87,4	M5	10	15	24	376
K150094.TD1201...	94	36	60	6	24	87,4	M5	12	15	24	373
K150094.TD1401...	94	36	60	6	24	87,4	M5	14	15	24	370

Huomaa: Vähintään 50 kappaleelle halkaisijan mitta d1 voidaan tuottaa tilauksesta (reiän toleranssi H10 sinkittynä ja H7 mustattuna). Dm = Suurin seuraavalla työstöllä (laajennus) saatava läpimitta.

Käytettävissä olevat välityssuhteet: 1-2-3-6-10-12-15-18-20-24-30-36-48-50-60-72-84-96-100. Lisää tilausvaiheessa koodin kolmeen pisteeseen kiertosuunta ja alennussuhde. Esimerkki: myötäpäivään kulkeva ilmaisin, suhde 12, nupilla d.57, reikä 10 H10: tilattava koodi: K150057.TD1001O12.

K960

PYÄLLETTY SÄÄTÖNUPPI, VALMIUS ILMAISIMELLE K650-50



PA6
+G.F.

UL94
HB

RoHS
COMPLIANT

Materiaalit:

Vahvistettu polyamidi. Kestää öljyä ja rasvoja.

Pinta:

Satinoitu.

Väri:

Musta (RAL 9011).

Asennettava ilmaisin:

Painovoimaperusteinen ilmaisin, malli K650050. Ilmaisinta voidaan käyttää ainoastaan pystyasennossa (koneen akseli vaakasuuntainen). Ilmaisin on hankittava erikseen. Lisätietoja varten ks. tuote K650 [sivulla 460 461].

Istukka:

Holkki, sileä läpireikä, sinkittyä terästä (reiän toleranssi H10).

Kiinnitys:

Nuppi kiinnitetään akseliin käyttämällä siinä olevaa radiaalista kierteitettyä reikää (d4) (vaarna ei kuulu toimitukseen).

Ilmaisimen kiinnittäminen:

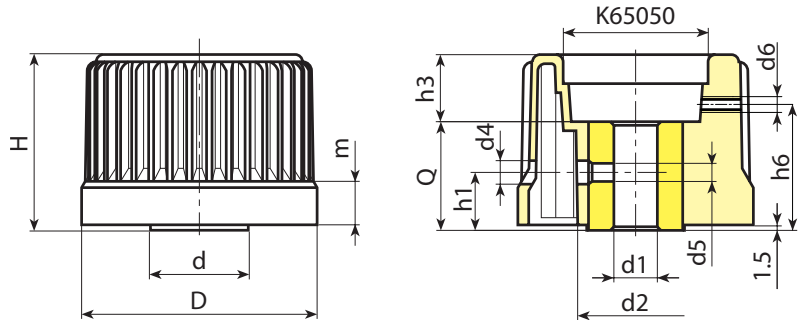
Ilmaisin kiinnitetään kierteitetyllä vaarnalla M4 (ei kuulu toimitukseen), joka laitetaan d6-reikään.

Erikoistilaukset:

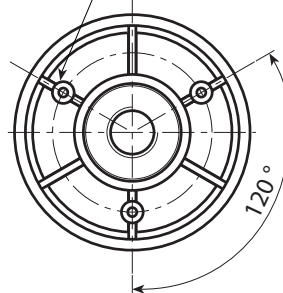
- Tilauksesta ja vähintään 50 kappaletta varten istukat voidaan toimittaa reiällä, jonka mitta on d1, toleranssi H7, mustattu viimeistely. Vakiokoodiin on lisättävä kirjaimet ZB. Esimerkki: K961078.TD0801ZB.
- Määrästä riippuen voidaan tilauksesta toimittaa istukoita, joiden reiän mitta on d1, piirustuksen mukaisesti.
- Määrästä riippuen voidaan tilauksesta toimittaa istukoita myös muista materiaaleista valmistettuina.
- Tilauksesta säätönuppi voidaan toimittaa harmaalla laipalla varustettuna. Tuotteen koodiksi tulee: K96178.TD080116.



11



Laipan kiinnitysreiät



Koodi	art.	D	H	m	d	d2	d4	d5	d6	h1	h3	h6	Dm	d1H10	Q	g
K96078.0002	K96078.TD0801	78	56	15	31	36	6.5	M6	M4	18	24	38.5	18	8	32	230

Huomaa: Vähintään 50 kappaleelle halkaisijan mitta d1 voidaan tuottaa tilauksesta (reiän toleranssi H10 sinkittyä ja H7 mustattuna). Dm = Suurin seuraavalla työstöllä (laajennus) saatava läpimitta.



K870

ILMAISIMEN SOVITIN PUOLALLISELLE KÄSIPYÖRÄLLE



Materiaalit:

Vahvistettu polyamidi. Kestää öljyä ja rasvoja.

Pinta:

Satinoitu.

Väri:

Musta (RAL 9011).

Kiinnitysreiät:

Yhtä sovitinta voidaan käyttää useimpien puolallisten käsipyörien kanssa. Kiinnitystä varten on ensin valittava käytössä olevan käsipyörän halkaisijaan sopiva reikäpari (tämän helpottamiseksi halkaisijat on merkitty jommankumman reiän viereen); tämän jälkeen reiät on porattava läpirei'iksi poranterällä d. 4,5. Huomio: reikää on avarrettava, jotta saataisiin kartiopääruuville sopiva reikä. Sovittimen mukana toimitetaan kaksi itsekierteittävää ruuvia (TPS 4x16). Viereisessä piirustuksessa näytetään esimerkkinä K870.T8001-malliin avarretut reiät Botecon puolallista käsipyörää varten, halkaisija 200 mm.

Ilmaisimen kiinnittäminen:

Kiinnitä ilmaisim kierteisellä M05-vaarnalla, joka laitetaan d4:n reikään (vaarna kuuluu toimitukseen sovitin kanssa).

Sovittimien yhteensopivuus:

Sovitin K870.T5001 ilmaisimella K65050, käsipyörille, joiden D. 130-160

Sovitin K870.T8001 ilmaisimella K65080, käsipyörille, joiden D. 160-200-250-350

Tuoteartikkelisarjat, joihin on mahdollista asentaa sovitin, ovat: D205-D206-D208.

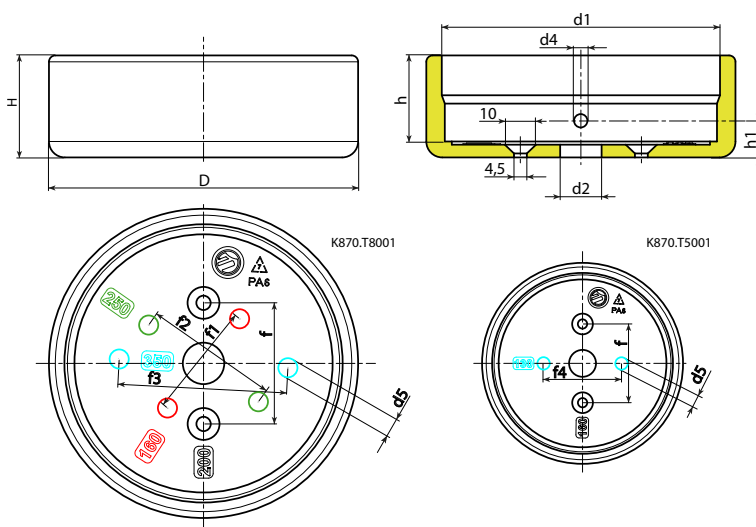
Erikoistilaukset:

- Ei mitään.

Halkaisijoiden/ilmaisimien vastaavuudet:

d1=52,4 --> K650050

d1 =87,4 --> K650080 tai K660080



non tradotto	**non tradotto**	**non	**non	**non	**non	**non	**non	**non	**non	**non	**non	**non	**non	**non	**non	**non	g
K870.TS5001BASE1	K870.TS5001BASE1	62	29.5	24	12	52,4	13	4.5	M5	6	36	-	-	-	25	74	
K870.TS8001BASE1	K870.TS8001BASE1	97	32	27	11.5	87,4	13	4.5	M5	6	36	38	42	53	-	95	

K405



PA6
+G.F.

UL94
HB



PUOLALLINEN KÄSIPYÖRÄ, JOSSA ON PAIKKA ILMAISIMELLE

Materiaalit:

Vahvistettu ja stabiloitu polyamidi. Kestää öljyjä ja rasvoja.

Pinta:

Satinoitu.

Väri:

Musta (RAL 9011).

Istukka:

Holkki, sileä läpireikä, sinkittyä terästä (reiän toleranssi H10).

Napa:

Aukoton napa.
(*) Ontto napa.

Asennettava ilmaisim:

Painovoimaperusteinen ilmaisim, jonka halkaisija on 50 mm ja 80 mm (mallit K650-K660). Ilmaisinta voidaan käyttää ainoastaan pystyasennossa (koneen akseli vaakasuuntainen). Ilmaisim on hankittava erikseen. Lisätietoja varten ks. tuote K650 [sivulla 460 461].

Ilmaisimen kiinnittäminen:

Kiinnitä ilmaisim kierteisellä M05-vaarnalla, joka laitetaan d4:n reikään (vaarna kuuluu toimitukseen sovittimen kanssa).

Käsiympörän kiinnitys:

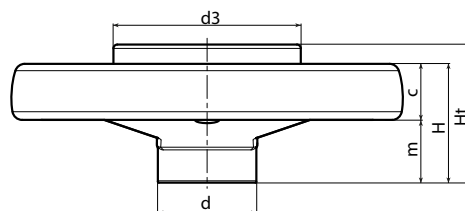
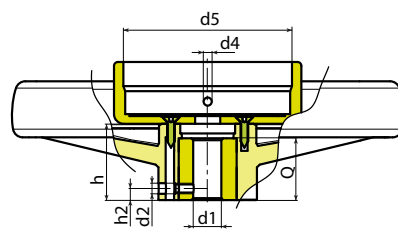
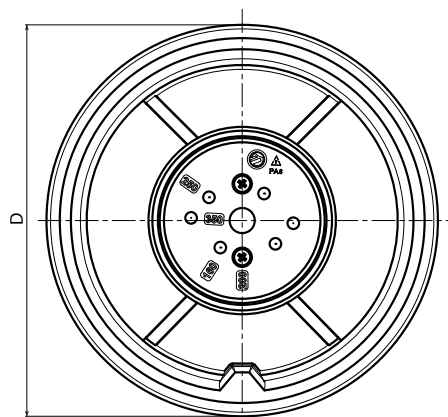
Käsiympöra kiinnitetään akseliin työnnettävällä vaarnalla (ei kuulu toimitukseen), joka sijoitetaan kierteitettyyn reikään d2.

Erikoistilaukset:

- Tilauksesta ja vähintään 50 kappaletta varten istukat voidaan toimittaa reiällä, jonka mitta on d1, toleranssi H7, mustattu viimeistely. Vakiokoodiin on lisättävä kirjaimet ZB. Esimerkki: K405130.T050D0801ZB.
- Määrästä riippuen voidaan tilauksesta toimittaa istukoita, joiden reiän mitta on d1, piirustuksen mukaisesti.
- Määrästä riippuen voidaan tilauksesta toimittaa istukoita myös muista materiaaleista valmistettuina.
- Tilauksesta käsiympörät voidaan toimittaa ilmaisimella varustettuina. (ei asennettu kuljetuksen vuoksi).

Halkaisijoiden/ilmaisimien vastaavuudet:

d5=52,4 --> K650050
d5=87,4 --> K650080 tai K660080



Koodi	art.	D	d	m	c	H	Ht	h	h2	d2	d3	d4	d5	Dm	d1H10	Q	g
K405130.0001	K405130.T050D0801	129	32	32	18	50	65.5	36	8	M5	62	M5	52,4	18	8	24	314
K405160.0002	K405160.T050D0801	159	40	34	23	57	69	40.5	8	M5	62	M5	52,4	22	8	32	464
K405160.0003	K405160.T080D0801	159	40	34	23	57	72	40.5	8	M5	97	M5	87,4	22	8	32	485
K405200.0005	K405200.T080D0801	198	51	33	28.5	61.5	71	39.5	8	M5	97	M5	87,4	22	8(*)	32	725
K405250.0001	K405250.T080D0801	252	55.5	38.5	31.5	70	79	47	8	M5	97	M5	87,4	28	8(*)	36	1015
K405350.0001	K405350.T080D0801	346	67.5	43.5	36.5	80	81.5	49.5	8	M5	97	M5	87,4	30	8(*)	32	1625

Huomaa: Vähintään 50 kappaleelle halkaisijan mitta d1 voidaan tuottaa tilauksesta (reiän toleranssi H10 sinkittyä ja H7 mustattuna). Dm = Suurin seuraavalla työstöllä (laajennus) saatava läpimitta.



K406



PA6
+G.F.

UL94
HB

RoHS
COMPLIANT

PUOLALLINEN KAHVALLINEN KÄSIPYÖRÄ, JOSSA ON PAIKKA ILMAISIMELLE

Materiaalit:

Vahvistettu ja stabiloitu polyamidi. Kestää öljyä ja rasvoja.

Pinta:

Satinoitu.

Väri:

Musta (RAL 9011).

Pääistukka:

Holkki, sileä läpireikä, sinkittyä terästä (reiän toleranssi H10).

Sivuistukka:

Holkki, kierteitetty läpireikä, messinkiä.
(+) Kuusiomainen kierteitetty läpiholkki, mustattua terästä. Kiinnitys mustatulla pallokantaisella ruuvilla, ISO 7838.

Napa:

Aukoton napa.

(*) Ontto napa.

Asennettava ilmaisin:

Painovoimaperusteinen ilmaisin, jonka halkaisija on 50 mm ja 80 mm (mallit K650-K660). Ilmaisinta voidaan käyttää ainoastaan pystyasennossa (koneen akseli vaakasuuntainen). Ilmaisinta on hankittava erikseen. Lisätietoja varten ks. tuote K650 [sivulla 460-461].

Ilmaisimen kiinnittäminen:

Kiinnitä ilmaisin kierteisellä M05-vaarnalla, joka laitetaan d4:n reikään (vaarna kuuluu toimitukseen sovittimen kanssa).

Käsiympörän kiinnitys:

Käsiympörä kiinnitetään akseliin työntettävällä vaarnalla (ei kuulu toimitukseen), joka sijoitetaan kierteitettyyn reikään d2.

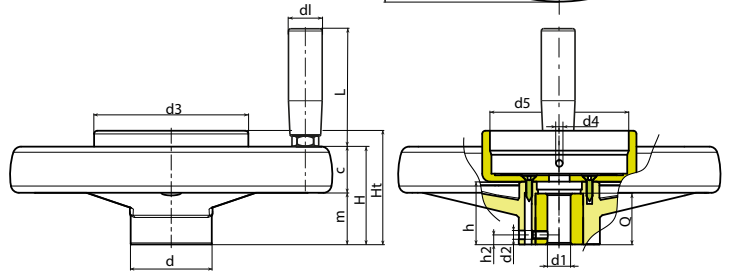
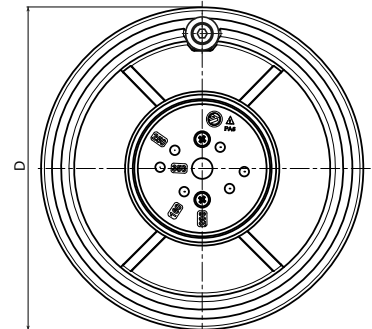
Erikoistilaukset:

- Tilauksesta ja vähintään 50 kappaletta varten istukat voidaan toimittaa reiällä, jonka mitta on d1, toleranssi H7, mustattu viimeistely. Vakiokoodiin on lisättävä kirjaimet ZB. Esimerkki: K406130.T050D0801ZB.
- Määrästä riippuen voidaan tilauksesta toimittaa istukoita, joiden reiän mitta on d1, piirustuksen mukaisesti.
- Määrästä riippuen voidaan tilauksesta toimittaa istukoita myös muista materiaaleista valmistettuina.
- Tilauksesta käsiympörät voidaan toimittaa ilmaisimella varustettuina. (ei asennettu kuljetuksen vuoksi).

Halkaisijoiden/ilmaisimien vastaavuudet:

d5=52,4 --> K650050

d5=87,4 --> K650080 tai K660080



Koodi	art.	D	d	m	c	H	Ht	h	h2	d2	d3	d4	d5	Dm	d1H10	d1	L	Q	
K406130.0001	K406130.T050D0801	129	32	32	18	50	65.5	36	8	M5	62	M5	52,4	18	8	21	65	24	370
K406160.0001	K406160.T050D0801	159	40	34	23	57	69	40.5	8	M5	62	M5	52,4	22	8	23	76	32	532
K406160.0002	K406160.T080D0801	159	40	34	23	57	72	40.5	8	M5	97	M5	87,4	22	8	23	76	32	553
K406200.0001	K406200.T080D0801	198	51	33	28.5	61.5	71	39.5	8	M5	97	M5	87,4	22	8(*)	23	76	32	795
K406250.0001	K406250.T080D0801	252	55.5	38.5	31.5	70	79	47	8	M5	97	M5	87,4	28	8(*)	25	86	36	1125
K406350.0002	K406350.T080D0801	346	67.5	43.5	36.5	80	81.5	49.5	8	M5	97	M5	87,4	30	8(*)	25	86	32	1725

Huomaa: Vähintään 50 kappaleelle halkaisijan mitta d1 voidaan tuottaa tilauksesta (reiän toleranssi H10 sinkittyä ja H7 mustattuna).
Dm = Suurin seuraavalla työstöllä (laajennus) saatava läpimitta.



K900



PA6
+G.F.

UL94
HB

RoHS
COMPLIANT

AUKOTON KÄSIPYÖRÄ, JOSSA ON PAIKKA ILMAISIMELLE

Materiaalit:

Vahvistettu ja stabiloitu polyamidi.
Kestää öljyjä ja rasvoja.

Pinta:

Satinoitu.

Väri:

Musta (RAL 9011).

Istukka:

Holkki, sileä läpireikä, sinkittyä terästä (reiän toleranssi H10).

Asennettava ilmaisin:

Käytä mallisarjojen K650 ja K660 painovoimaperusteisia ilmaisimia. Ilmaisinta voidaan käyttää ainoastaan pystyasennossa (koneen akseli vaakasuuntainen). Ilmaisimien ja kyseinen kiinnitysvara d7 on hankittava erikseen. Lisätietoja ilmaisimista on saatavana artikkeleja K650 ja K660 koskevilta sivuilta [sivulla 460 461 ja sivulla 462 463]. Kestää öljyjä ja rasvoja.
(*) Sovittimen KS08050.T01 kanssa on mahdollista asentaa ilmaisin K650050.

Kiinnitys:

Mahdollisten kiinnitysjärjestelmien, kielekkeiden ja/tai neliömäisten reikien osalta on tutustuttava luetteloon liitettävään teknisiin tietoihin [sivulla].

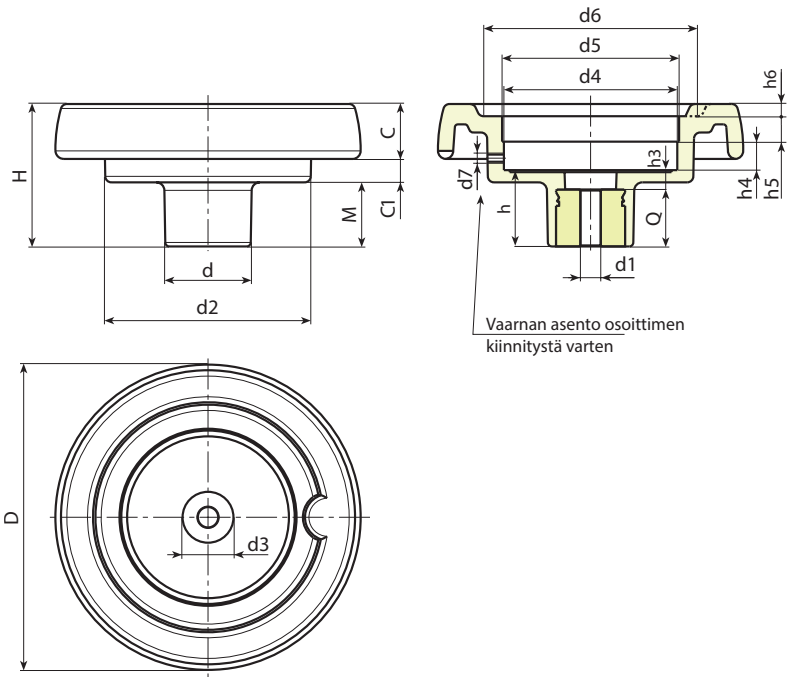
Erikoistilaukset:

- Tilauksesta ja vähintään 50 kappaletta varten istukat voidaan toimittaa reiällä, jonka mitta on d1, toleranssi H7, mustattu viimeistely. Vakiokoodiin on lisättävä kirjaimet ZB. Esimerkki: K900100.T050D1001PZB.
- Määrästä riippuen voidaan tilauksesta toimittaa istukoita, joiden reiän mitta on d1, piirustuksen mukaisesti.
- Määrästä riippuen voidaan tilauksesta toimittaa istukoita myös muista materiaaleista valmistettuina/päällystettyinä.
- Ilmaisimien on tilattava erikseen.
- Ilmaisimen paikkaa on mahdollista muuttaa tilauksesta, määrästä riippuen.

Halkaisijoiden/ilmaisimien vastaavuudet:

d5=50 --> K650050

d5=80 --> K650080 tai K660080



Koodi	art.	D	H	d	d2	M	C	C1	d3	d4	d5	d6	d7	h	h3	h4	h5	h6	Dm	d1	Q		
K900087.0004	K900087.T050P5,801P	86	53	32	62	21	17	15	20	50.8	50	63	M6	26.5	6.5	11.5	12	3	12	5.8	20	155	
K900100.0003	K900100.T050P6,801P	99	55.5	32	63	23.5	20.5	11.5	20	50.8	50	68	M6	29	9	11.5	12	3.5	12	6.8	20	170	
K900130.0005	K900130.T080P6,801P	129	64.5	42	100	27.5	23	14	29	85.7	80*	90	M6	34	10	13.5	12.5	5	20	6.8	24	350	
K900150.0002	K900150.T080P6,801P	149	69	42	101	31	25.5	12.5	29	85.7	80*	106	M6	37	9	13.5	12.5	6.5	20	6.8	28	430	
K900175.0002	K900175.T080P6,801P	175	72	40	115	28.5	32	11.5	25	85.7	80*	126.5	M6	38	10	12.5	14	8	20	6.8	28	650	
K900200.0001	K900200.T080P6,801P	199	71	46	137	24	32	15	29	85.7	80*	144	M6	34	11	13.5	12.5	10	22	6.8	23	810	

Huomaa: Vähintään 50 kappaleelle halkaisijan mitta d1 voidaan tuottaa tilauksesta (reiän toleranssi H10 sinkittyinä ja H7 mustattuna).
Dm = Suurin seuraavalla työstöllä (laajennus) saatava läpimitta.



K901



AUKOTON KÄSIPYÖRÄ, JOSSA ON PAIKKA ILMAISIMELLE SEKÄ LUKITUSNUPPI

Materiaalit:

Vahvistettu ja stabiloitu polyamidi.
Kestää öljyjä ja rasvoja.

Pinta:

Satinoitu.

Väri:

Musta (RAL 9011).

Istukka:

Holkki, sileä läpireikä, sinkittyä terästä (reiän toleranssi H10).

Asennettava ilmaisin:

Käytä mallisarjojen K650 ja K660 painovoimaperusteisia ilmaisimia. Ilmaisinta voidaan käyttää ainoastaan pystyasennossa (koneen akseli vaakasuuntainen). Ilmaisimien ja kyseinen kiinnitysvaarna d7 on hankittava erikseen. Lisätietoja ilmaisimista on saatavana artikkeleja K650 ja K660 koskevilta sivuilta [sivulla 460 461 ja sivulla 462 463].

(*) Sovittimen KS08050.T01 kanssa on mahdollista asentaa ilmaisin K650050.

Kiinnitysnuppi:

Lieriöm. käsip. G793-36, kierteitetty vaarnaruuvi [sivulla]. Musta (RAL 9011). HUOMIO: asiakkaan on valittava lukituspyörän mitta Q2 sen koneiston mittojen mukaisesti, johon käsipyörä asennetaan. Mallia K901-130 varten lukituspyörä korvataan siipimutterilla L751-32 [sivulla].

Kiinnitys:

Mahdollisten kiinnitysjärjestelmien, kielekkeiden ja/tai neliömäisten reikien osalta on tutustuttava luetteloon liitetyihin teknisiin tietoihin [sivulla].

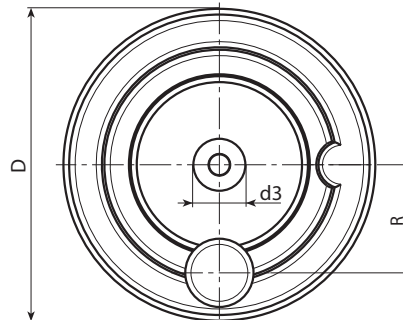
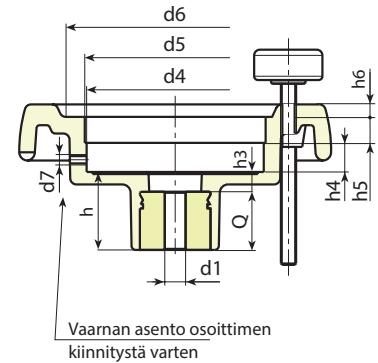
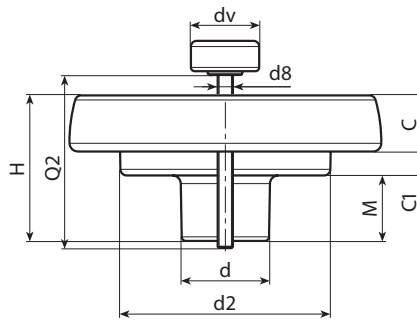
Erikoistilaukset:

- Tilauksesta ja vähintään 50 kappaletta varten istukat voidaan toimittaa reiällä, jonka mitta on d1, toleranssi H7, mustattu viimeistely. Vakiokoodiin on lisättävä kirjaimet ZB. Esimerkki: K901100.T050D1001PZB.
- Määrästä riippuen voidaan tilauksesta toimittaa istukoita, joiden reiän mitta on d1, piirustuksen mukaisesti.
- Määrästä riippuen voidaan tilauksesta toimittaa istukoita myös muista materiaaleista valmistettuina/päällystettyinä.
- Ilmaisimien on tilattava erikseen.
- Ilmaisimen paikkaa on mahdollista muuttaa tilauksesta, määrästä riippuen.

Halkaisijoiden/ilmaisimien vastaavuudet:

d5=50 --> K650050

d5=80 --> K650080 tai K660080



Koodi	art.	D	H	d	d2	M	C	C1	d3	d4	d5	d6	d7	h	h3	h4	h5	h6	R	d8	Dm	d1	Q	g
K901130.0001	K901130.T080P6.801P	129	64.5	42	100	27.5	23	14	29	85.7	80*	90	M6	34	10	13.5	12.5	5	54	M8	20	6.8	24	370
K901150.0001	K901150.T080P6.801P	149	69	42	101	31	25.5	12.5	29	85.7	80*	106	M6	37	9	13.5	12.5	6.5	57	M8	20	6.8	28	470
K901175.0001	K901175.T080P6.801P	175	72	40	115	28.5	32	11.5	25	85.7	80*		M6	38	10	12.5	14	8	60	M8	20	6.8	28	690
K901200.0001	K901200.T080P6.801P	199	71	46	137	24	32	15	29	85.7	80*	144	M6	34	11	13.5	12.5	10	74	M8	22	6.8	23	850

Huomaa: Vähintään 50 kappaleelle halkaisijan mitta d1 voidaan tuottaa tilauksesta (reiän toleranssi H10 sinkittynä ja H7 mustattuna).

Dm = Suurin seuraavalla työstöllä (laajennus) saatava läpimitta.

Q2 = tilauksesta.

dv = 36 mm. (K901130 dv=32 mm.)

K903



PA6
+G.F.

UL94
HB

RoHS
COMPLIANT

AUKOTON KÄSIPYÖRÄ, JOSSA ON PAIKKA ILMAISIMELLE, VARUSTETTU KIERRETTÄVÄLLÄ KAHVALLA SEKÄ LUKITUSNUPILLA

Materiaalit:

Vahvistettu ja stabiloitu polyamidi.
Kestää öljyjä ja rasvoja.

Pinta:

Satinoitu.

Väri:

Musta (RAL 9011).

Istukka:

Holkki, sileä läpireikä, sinkittyä terästä (reiän toleranssi H10).

Asennettava ilmaisin:

Käytä mallisarjojen K650 ja K660 painovoimaperusteisia ilmaisimia. Ilmaisinta voidaan käyttää ainoastaan pystyasennossa (koneen akseli vaakasuuntainen). Ilmainen ja kyseinen kiinnitysvaarna d7 on hankittava erikseen. Lisätietoja ilmaisimista on saatavana artikkeleja K650 ja K660 koskevilta sivuilta [sivulla 460 461 ja sivulla 462 463].
(*) Sovittimen KS08050.T01 kanssa on mahdollista asentaa ilmaisin K650050.

Sivuistukka:

Messinkiholkki, kierteitetty läpireikä.

Sivukahva:

Kierrettävä kahva art. M144 [sivulla].

Kiinnitysruuvi:

Lieriöm. käsip. G793-36, kierteitetty vaarnaruuvi [sivulla]. Musta (RAL 9011). HUOMIO: asiakkaan on valittava lukituspyörän mitta Q2 sen koneiston mittojen mukaisesti, johon käsipyörä asennetaan. Mallia K903-130 varten lukituspyörä korvataan siipimutterilla L751-32 [sivulla].

Kiinnitys:

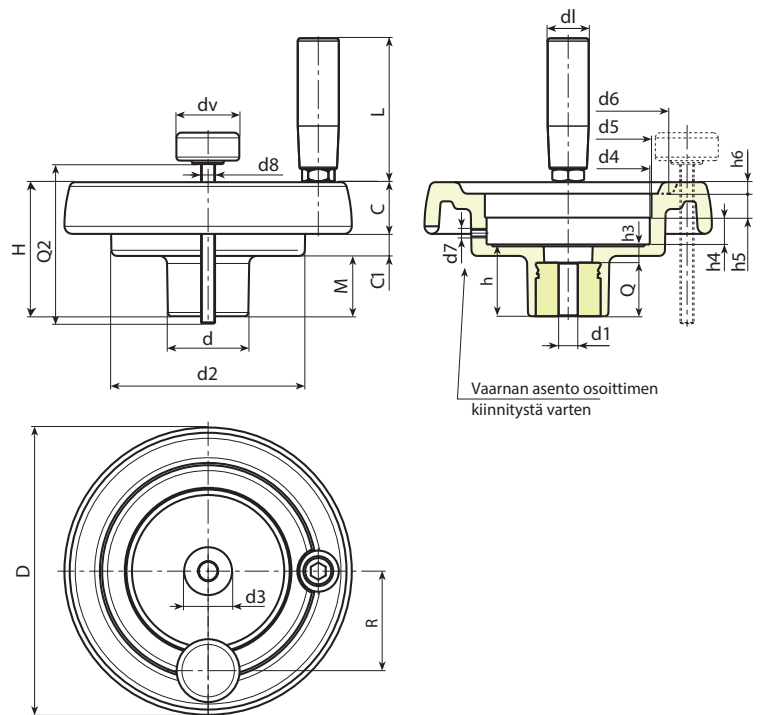
Mahdollisten kiinnitysjärjestelmien, kielekkeiden ja/tai neliömäisten reikien osalta on tutustuttava luetteloon liitettyihin teknisiin tietoihin [sivulla].

Erikoistilaukset:

- Tilauksesta ja vähintään 50 kappaletta varten istukat voidaan toimittaa reiällä, jonka mitta on d1, toleranssi H7, mustattu viimeistely. Vakiokoodiin on lisättävä kirjaimet ZB. Esimerkki: K903100.T050D1001PZB.
- Määrästä riippuen voidaan tilauksesta toimittaa istukoita, joiden reiän mitta on d1, piirustuksen mukaisesti.
- Määrästä riippuen voidaan tilauksesta toimittaa istukoita myös muista materiaaleista valmistettuina/päällystettyinä.
- Ilmainen on tilattava erikseen.
- Ilmaisimen paikkaa on mahdollista muuttaa tilauksesta, määrästä riippuen.

Halkaisijoiden/ilmaisimien vastaavuudet:

d5=50 --> K650050
d5=80 --> K650080 tai K660080



Vaarnan asento osoittimen kiinnitystä varten

Koodi	art.	D	H	d	d2	M	C	C1	d3	d4	d5	d6	d7	h	h3	h4	h5	h6	R	d8	d1	L	Dm	d1	Q	g
K903130.0002	K903130.T080P6,801P	129	64.5	42	100	27.5	23	14	29	85.7	80*	90	M6	34	10	13.5	12.5	5	54	M8	21	65	20	6.8	24	426
K903150.0001	K903150.T080P6,801P	149	69	42	101	31	25.5	12.5	29	85.7	80*	106	M6	37	9	13.5	12.5	6.5	57	M8	23	76	20	6.8	28	555
K903175.0001	K903175.T080P6,801P	175	72	40	115	28.5	32	11.5	25	85.7	80*		M6	38	10	12.5	14	8	60	M8	25	86	20	6.8	28	782
K903200.0001	K903200.T080P6,801P	199	71	46	137	24	32	15	29	123	80*	144	M6	34	11	13.5	12.5	10	74	M8	25	86	22	6.8	23	950

Huomaa: Vähintään 50 kappaleelle halkaisijan mitta d1 voidaan tuottaa tilauksesta (reiän toleranssi H10 sinkittyä ja H7 mustattuna).

Dm = Suurin seuraavalla työstöllä (laajennus) saatava läpimitta.

Q2 = tilauksesta.

dv = 36 mm. (K903130 dv=32 mm.)



K902



AUKOTON KÄSIPYÖRÄ, JOSSA ON PAIKKA ILMAISIMELLE SEKÄ KIERRETTÄVÄ KAHVA

Materiaalit:

Vahvistettu ja stabiloitu polyamidi. Kestää öljyä ja rasvoja.

Pinta:

Satinoitu.

Väri:

Musta (RAL 9011).

Pääistukka:

Holkki, sileä läpäreikä, sinkittyä terästä (reiän toleranssi H10).

Sivuistukka:

Holkki, kierteitetty läpäreikä, messinkiä.

Sivukahva:

K902: Kierrettävä kahva art. M144 sivulla ().
K906: Kierrettävä kahva art. M129 sivulla ().
K907: Kierrettävä kahva art. M145 sivulla ().
K908: Kierrettävä kahva art. M202 sivulla ().

Asennettava ilmaisin:

Käytä mallisarjojen K650 ja K660 painovoimaperusteisia ilmaisimia. Ilmaisinta voidaan käyttää ainoastaan pystyasennossa (koneen akseli vaakasuuntainen). Ilmaisimien ja kyseinen kiinnitysvarna d7 on hankittava erikseen. Lisätietoja ilmaisimista on saatavana artikkeleja K650 ja K660 koskevilta sivuilta [sivulla 460 461 ja sivulla 462 463].
(*) Sovittimen KS08050.T01 kanssa on mahdollista asentaa ilmaisin K650050.

Kiinnitys:

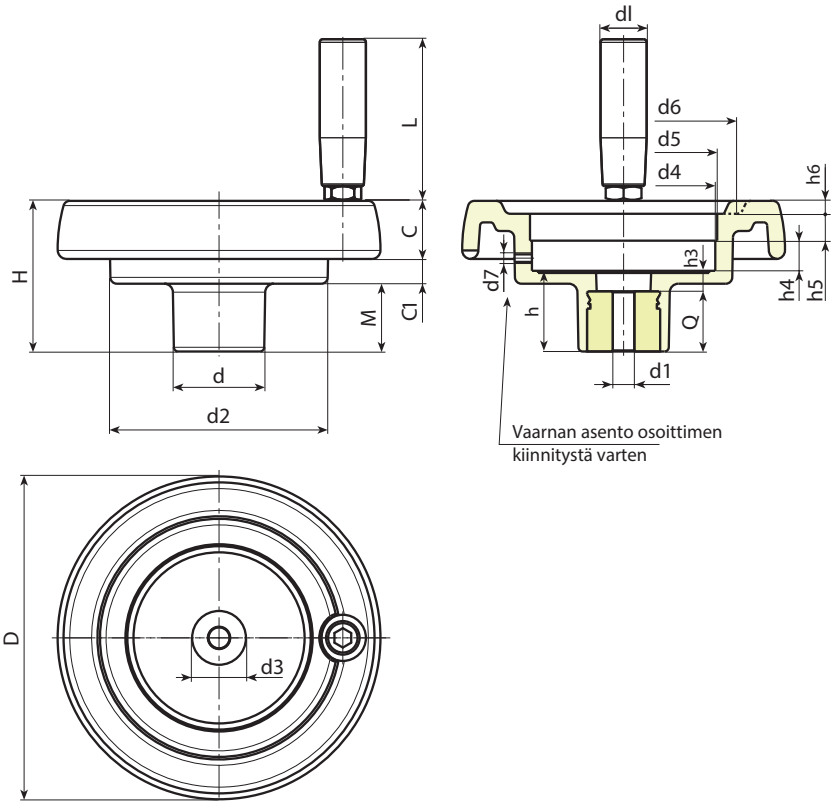
Mahdollisten kiinnitysjärjestelmien, kielekkeiden ja/tai neliömäisten reikien osalta on tutustuttava luetteloon liitettyihin teknisiin tietoihin [sivulla].

Erikoistilaukset:

- Tilauksesta ja vähintään 50 kappaletta varten istukat voidaan toimittaa reiällä, jonka mitta on d1, toleranssi H7, mustattu viimeistely. Vakiokoodiin on lisättävä kirjaimet ZB. Esimerkki: K902100.T050D1001PZB.
- Määrästä riippuen voidaan tilauksesta toimittaa istukoita, joiden reiän mitta on d1, piirustuksen mukaisesti.
- Määrästä riippuen voidaan tilauksesta toimittaa istukoita myös muista materiaaleista valmistettuina/päällystettyinä.
- Ilmaisimien on tilattava erikseen.
- Ilmaisimien paikkaa on mahdollista muuttaa tilauksesta, määrästä riippuen.

Halkaisijoiden/ilmaisimien vastaavuudet:

d5=50 --> K650050
d5=80 --> K650080 tai K660080



Koodi	art.	D	H	d	d2	M	C	C1	d3	d4	d5	d6	d7	h	h3	h4	h5	h6	dl	L	Dm	d1	Q		
K902087.0002	K902087.T050P5.801P	86	53	32	62	21	17	15	20	50.8	50	63	M6	26.5	6.5	11.5	12	3	20	56	12	5.8	20	185	
K902100.0003	K902100.T050P6.801P	99	55.5	32	63	23.5	20.5	11.5	20	50.8	50	68	M6	29	9	11.5	12	3.5	20	56	12	6.8	20	200	
K902130.0002	K902130.T080P6.801P	129	64.5	42	100	27.5	23	14	29	85.7	80*	90	M6	34	10	13.5	12.5	5	21	65	20	6.8	24	406	
K902150.0005	K902150.T080P6.801P	149	69	42	101	31	25.5	12.5	29	85.7	80*	106	M6	37	9	13.5	12.5	6.5	23	76	20	6.8	28	530	
K902175.0002	K902175.T080P6.801P	175	72	40	115	28.5	32	11.5	25	85.7	80*		M6	38	10	12.5	14	8	25	86	20	6.8	28	760	
K902200.0001	K902200.T080P6.801P	199	71	46	137	24	32	15	29	85.7	80*	144	M6	34	11	13.5	12.5	10	25	86	22	6.8	23	920	

Huomaa: Vähintään 50 kappaleelle halkaisijan mitta d1 voidaan tuottaa tilauksesta (reiän toleranssi H10 sinkittynä ja H7 mustattuna).
Dm = Suurin seuraavalla työstöllä (laajennus) saatava läpimitta.



K906

AUKOTON KÄSIPYÖRÄ, JOSSA ON PAIKKA ILMAISIMELLE SEKÄ KIERRETTÄVÄ KAHVA M129



Istukka:
Holkki, sileä läpireikä, sinkittyä terästä (reiän toleranssi H10).

Sivukahva:
Kierrettävä kahva art. M129 [sivulla].

Koodi	art.	D	H	d	d2	M	C	C1	d3	d4	d5	d6	d7	h	h3	h4	h5	h6	dl	L	Dm	d1	Q	g
K906087.0002	K906087.T050P6.801P	86	53	32	62	21	17	15	20	50.8	50	63	M6	26.5	6.5	11.5	12	3	20	52	12	5.8	20	197
K906100.0002	K906100.T050P6.801P	99	55.5	32	63	23.5	20.5	11.5	20	50.8	50	68	M6	29	9	11.5	12	3.5	20	52	12	6.8	20	212
K906130.0001	K906130.T080P6.801P	129	64.5	42	100	27.5	23	14	29	85.7	80*	90	M6	34	10	13.5	12.5	5	23	62	20	6.8	24	410
K906150.0004	K906150.T080P6.801P	149	69	42	101	31	25.5	12.5	29	85.7	80*	106	M6	37	9	13.5	12.5	6.5	25	72	20	6.8	28	522
K906175.0001	K906175.T080P6.801P	175	72	40	115	28.5	32	11.5	25	85.7	80*		M6	38	10	12.5	14	8	25	81	20	6.8	28	750
K906200.0001	K906200.T080P6.801P	199	71	46	137	24	32	15	29	85.7	80*	144	M6	34	11	13.5	12.5	10	25	81	22	6.8	23	910

Huomaa: Vähintään 50 kappaleelle halkaisijan mitta d1 voidaan tuottaa tilauksesta (reiän toleranssi H10 sinkittynä ja H7 mustattuna).
Dm = Suurin seuraavalla työstöllä (laajennus) saatava läpimitta.

K907

AUKOTON KÄSIPYÖRÄ, JOSSA ON PAIKKA ILMAISIMELLE SEKÄ KIERRETTÄVÄ KAHVA M145



Istukka:
Holkki, sileä läpireikä, sinkittyä terästä (reiän toleranssi H10).

Sivukahva:
Kierrettävä kahva art. M145 [sivulla].

Koodi	art.	D	H	d	d2	M	C	C1	d3	d4	d5	d6	d7	h	h3	h4	h5	h6	dl	L	Dm	d1	Q	g
K907087.0001	K907087.T050P5.801P	86	53	32	62	21	17	15	20	50.8	50	63	M6	26.5	6.5	11.5	12	3	20	55	12	5.8	20	187
K907100.0002	K907100.T050P6.801P	99	55.5	32	63	23.5	20.5	11.5	20	50.8	50	68	M6	29	9	11.5	12	3.5	20	55	12	6.8	20	205
-	K907130.T080P6.801P	129	64.5	42	100	27.5	23	14	29	85.7	80*	90	M6	34	10	13.5	12.5	5	23	66	20	6.8	24	424
K907150.0001	K907150.T080P6.801P	149	69	42	101	31	25.5	12.5	29	85.7	80*	106	M6	37	9	13.5	12.5	6.5	25	76	20	6.8	28	516
K907175.0001	K907175.T080P6.801P	175	72	40	115	28.5	32	11.5	25	85.7	80*		M6	38	10	12.5	14	8	25	87	20	6.8	28	745
K907200.0001	K907200.T080P6.801P	199	71	46	137	24	32	15	29	85.7	80*	144	M6	34	11	13.5	12.5	10	27	87	22	6.8	23	900

Huomaa: Vähintään 50 kappaleelle halkaisijan mitta d1 voidaan tuottaa tilauksesta (reiän toleranssi H10 sinkittynä ja H7 mustattuna).
Dm = Suurin seuraavalla työstöllä (laajennus) saatava läpimitta.

K908

AUKOTON KÄSIPYÖRÄ, JOSSA ON PAIKKA ILMAISIMELLE SEKÄ KIERRETTÄVÄ KAHVA M202



Istukka:
Holkki, sileä läpireikä, sinkittyä terästä (reiän toleranssi H10).

Sivukahva:
Kierrettävä kahva art. M202 [sivulla].

Koodi	art.	D	H	d	d2	M	C	C1	d3	d4	d5	d6	d7	h	h3	h4	h5	h6	dl	L	Dm	d1	Q	g
K908150.0001	K908150.T080P6.801P	149	69	42	101	31	25.5	12.5	29	85.7	80*	106	M6	37	9	13.5	12.5	6.5	40	64	20	6.8	28	525
K908175.0001	K908175.T080P6.801P	175	72	40	115	28.5	32	11.5	25	85.7	80*		M6	38	10	12.5	14	8	40	64	20	6.8	28	745
K908200.0001	K908200.T080P6.801P	199	71	46	137	24	32	15	29	85.7	80*	144	M6	34	11	13.5	12.5	10	40	64	22	6.8	23	905

Huomaa: Vähintään 50 kappaleelle halkaisijan mitta d1 voidaan tuottaa tilauksesta (reiän toleranssi H10 sinkittynä ja H7 mustattuna).
Dm = Suurin seuraavalla työstöllä (laajennus) saatava läpimitta.

ALUSTA AUKOTTOMALLE KÄSIPYÖRÄLLE, JOSSA ON PAIKKA ILMAISIMELLE SEKÄ VALMIUS KAHVALLE

Materiaalit:

Vahvistettu ja stabiloitu polyamidi.
Kestää öljyjä ja rasvoja.

Pinta:

Satinoitu.

Väri:

Musta (RAL 9011).

Istukka:

Holkki, sileä läpäreikä, sinkittyä terästä (reiän toleranssi H10).

Sivuistukka:

Messinkiholkki, kierteitetty läpäreikä.

Asennettava ilmaisin:

Käytä mallisarjojen K650 ja K660 painovoimaperusteisia ilmaisimia. Ilmaisinta voidaan käyttää ainoastaan pystyasennossa (koneen akseli vaakasuuntainen). Ilmaisimien ja kyseinen kiinnitysvara d7 on hankittava erikseen. Lisätietoja ilmaisimista on saatavana artikkeleja K650 ja K660 koskevilta sivuilta [sivulla 460 461 ja sivulla 462 463].

(*) Sovittimen KS08050.T01 kanssa on mahdollista asentaa ilmaisin K650050.

Kiinnitys:

Mahdollisten kiinnitysjärjestelmien, kielekkeiden ja/tai neliömäisten reikien osalta on tutustuttava luetteloon liitettyihin teknisiin tietoihin [sivulla].

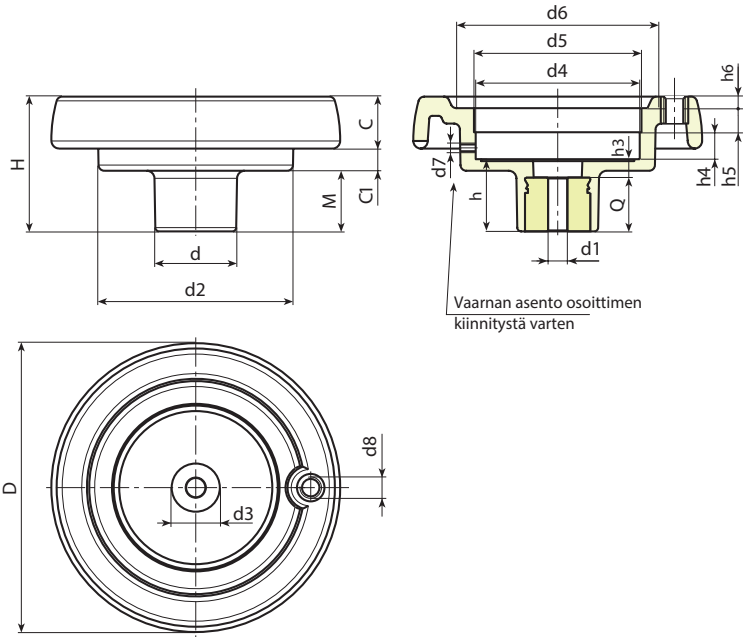
Erikoistilaukset:

- Tilauksesta ja vähintään 50 kappaletta varten istukat voidaan toimittaa reiällä, jonka mitta on d1, toleranssi H7, mustattu viimeistely. Vakiokoodiin on lisättävä kirjaimet ZB. Esimerkki: K100.T050D1001PZB.
- Määrästä riippuen voidaan tilauksesta toimittaa istukoita, joiden reiän mitta on d1, piirustuksen mukaisesti.
- Määrästä riippuen voidaan tilauksesta toimittaa istukoita myös muista materiaaleista valmistettuina/päällystettyinä.
- Ilmaisimien on tilattava erikseen.
- Ilmaisimen paikkaa on mahdollista muuttaa tilauksesta, määrästä riippuen.

Halkaisijoiden/ilmaisimien vastaavuudet:

d5=50 --> K650050

d5=80 --> K650080 tai K660080



non tradotto	**non tradotto**																			**non			
K087.T050P5.801P	K087.T050P5.801P	86	53	32	62	21	17	15	20	50,8	50	63	M6	M6	26,5	6,5	11,5	12	3	12	5,8	20	155
K100.T050P6.801P	K100.T050P6.801P	99	55,5	32	63	23,5	20,5	11,5	20	50,8	50	68	M6	M6	29	9	11,5	12	3,5	12	6,8	20	170
K130.T080P6.801P	K130.T080P6.801P	129	64,5	42	100	27,5	23	14	29	85,7	80*	90	M6	M8	34	10	13,5	12,5	5	20	6,8	24	350
K150.T080P6.801P	K150.T080P6.801P	149	69	42	101	31	25,5	12,5	29	85,7	80*	106	M6	M10	37	9	13,5	12,5	6,5	20	6,8	28	430
K175.T080P6.801P	K175.T080P6.801P	175	72	40	115	28,5	32	11,5	25	85,7	80*		M6	M10	38	10	12,5	14	8	20	6,8	28	650
K200.T080P6.801P	K200.T080P6.801P	199	71	46	137	24	32	15	29	85,7	87,4	144	M6	M10	34	11	13,5	12,5	10	22	6,8	23	810

non tradotto
non tradotto

K904



AUKOTON KÄSIPYÖRÄ, JOSSA ON PAIKKA ILMAISIMELLE SEKÄ KIERRETTÄVÄ JA TAITTUVA KAHVA

Materiaalit:

Vahvistettu ja stabiloitu polyamidi.
Kestää öljyä ja rasvoja.

Pinta:

Satinoitu.

Väri:

Musta (RAL 9011).

Istukka:

Holkki, sileä läpireikä, sinkittyä terästä (reiän toleranssi H10).

Sivuistukka:

Messinkiholkki, kierteitetty läpireikä.

Sivukahva:

Kierrettävä kahva art. M136 [sivulla].

Asennettava ilmaisin:

Käytä mallisarjojen K650 ja K660 painovoimaperusteisia ilmaisimia. Ilmaisinta voidaan käyttää ainoastaan pystyasennossa (koneen akseli vaakasuuntainen). Ilmaisimien ja kyseinen kiinnitysvaarna d7 on hankittava erikseen. Lisätietoja ilmaisimista on saatavana artikkeleja K650 ja K660 koskevilta sivuilta [sivulla 460 461 ja sivulla 462 463].

(*) Sovittimen KS08050.T01 kanssa on mahdollista asentaa ilmaisin K650050.

Kiinnitys:

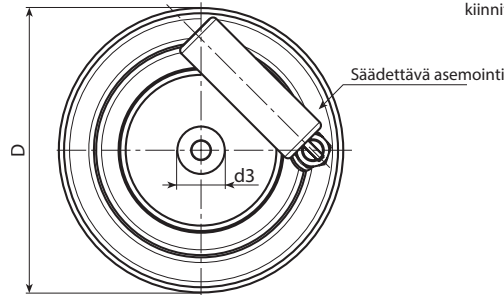
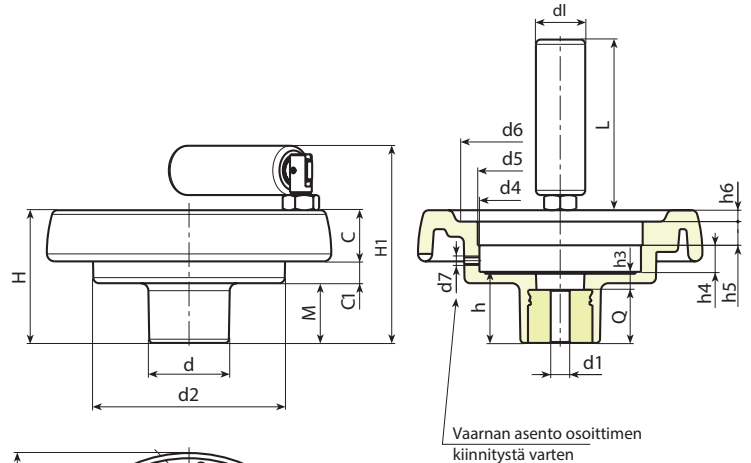
Mahdollisten kiinnitysjärjestelmien, kielekkeiden ja/tai neliömäisten reikien osalta on tutustuttava luetteloon liitettyihin teknisiin tietoihin [sivulla].

Erikoistilaukset:

- Tilauksesta ja vähintään 50 kappaletta varten istukat voidaan toimittaa reiällä, jonka mitta on d1, toleranssi H7, mustattu viimeistely. Vakiokoodiin on lisättävä kirjaimet ZB. Esimerkki: K904100.T050D1001PZB.
- Määrästä riippuen voidaan tilauksesta toimittaa istukoita, joiden reiän mitta on d1, piirustuksen mukaisesti.
- Määrästä riippuen voidaan tilauksesta toimittaa istukoita myös muista materiaaleista valmistettuina/päällystettyinä.
- Ilmaisimien on tilattava erikseen.
- Ilmaisimen paikkaa on mahdollista muuttaa tilauksesta, määrästä riippuen.

Halkaisijoiden/ilmaisimien vastaavuudet:

d5=50 --> K650050
d5=80 --> K650080 tai K660080



Koodi	art.	D	H	H1	d	d2	M	C	C1	d3	d4	d5	d6	d7	h	h3	h4	h5	h6	d1	L	Dm	d1	Q	g	
K904087.0001	K904087.T050P5.801P	86	53	77	32	62	21	17	15	20	50,8	50	63	M6	26,5	6,5	11,5	12	3	20	56	12	5,8	20	195	
K904100.0001	K904100.T050P6.801P	99	55,5	80	32	63	23,5	20,5	11,5	20	50,8	50	68	M6	29	9	11,5	12	3,5	20	56	12	6,8	20	210	
K904130.0005	K904130.T080P6.801P	129	64,5	94	42	100	27,5	23	14	29	85,7	80*	90	M6	34	10	13,5	12,5	5	25	76	20	6,8	24	420	
K904150.0002	K904150.T080P6.801P	149	69	104	42	101	31	25,5	12,5	29	85,7	80*	106	M6	37	9	13,5	12,5	6,5	26	89	20	6,8	28	580	
K904175.0001	K904175.T080P6.801P	175	72	107	40	115	28,5	32	11,5	25	85,7	80*		M6	38	10	12,5	14	8	26	89	20	6,8	28	800	
K904200.0002	K904200.T080P6.801P	199	71	106	46	137	24	32	15	29	85,7	80*	144	M6	34	11	13,5	12,5	10	26	97	22	6,8	23	970	

Huomaa: Vähintään 50 kappaleelle halkaisijan mitta d1 voidaan tuottaa tilauksesta (reiän toleranssi H10 sinkittyinä ja H7 mustattuna).
Dm = Suurin seuraavalla työstöllä (laajennus) saatava läpimitta.



K905



PA6
+G.F.

UL94
HB

RoHS
COMPLIANT

AUKOTON KÄSIPYÖRÄ, JOSSA ON PAIKKA ILMAISIMELLE, VARUSTETTU KIERRETTÄVÄLLÄ KAHVALLA JALLA SEKÄ LUKITUSNUPILLA

Materiaalit:

Vahvistettu ja stabiloitu polyamidi.
Kestää öljyjä ja rasvoja.

Pinta:

Satinoitu.

Väri:

Musta (RAL 9011).

Istukka:

Holkki, sileä läpireikä, sinkittyä terästä (reiän toleranssi H10).

Asennettava ilmaisin:

Käytä mallisarjojen K650 ja K660 painovoimaperusteisia ilmaisimia. Ilmaisinta voidaan käyttää ainoastaan pystyasennossa (koneen akseli vaakasuuntainen). Ilmainen ja kyseinen kiinnitysvaarna d7 on hankittava erikseen. Lisätietoja ilmaisimista on saatavana artikkeleja K650 ja K660 koskevilta sivuilta [sivulla 460 461 ja sivulla 462 463].

(*) Sovittimen KS08050.T01 kanssa on mahdollista asentaa ilmaisin K650050.

Sivustukka:

Messinkiholkki, kierteitetty läpireikä.

Sivukahva:

Kierrettävä kahva art. M136 [sivulla].

Kiinnitysruuvi:

Lieriöm. käsip. G793-36, kierteitetty vaarnaruuvi [sivulla]. Musta (RAL 9011). HUOMIO: asiakkaan on valittava lukituspyörän mitta Q2 sen koneiston mittojen mukaisesti, johon käsipyörä asennetaan. Mallia K905-130 varten lukituspyörä korvataan siipimutterilla L751-32 [sivulla].

Kiinnitys:

Mahdollisten kiinnitysjärjestelmien, kielekkeiden ja/tai neliömäisten reikien osalta on tutustuttava luetteloon liitettyihin teknisiin tietoihin [sivulla].

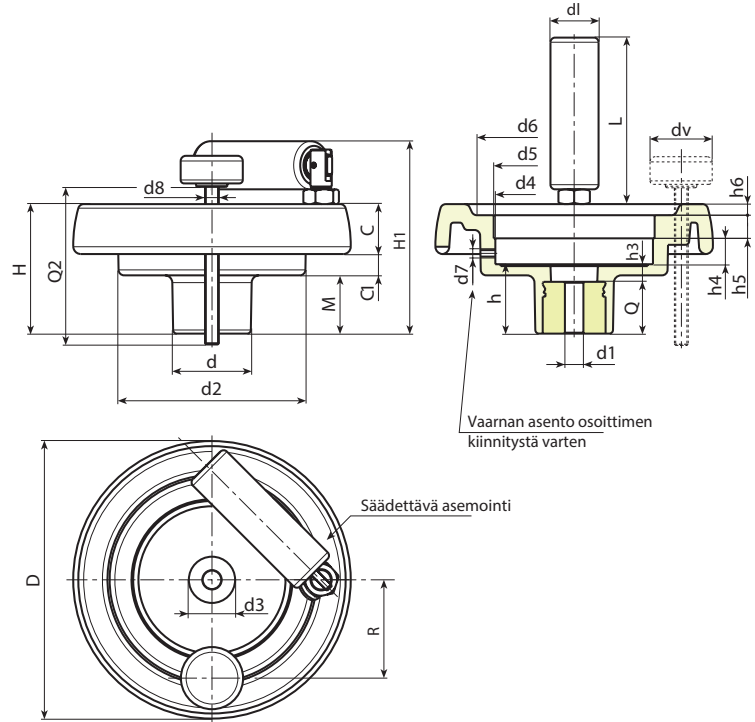
Erikoistilaukset:

- Tilauksesta ja vähintään 50 kappaletta varten istukat voidaan toimittaa reiällä, jonka mitta on d1, toleranssi H7, mustattu viimeistely. Vakiokoodiin on lisättävä kirjaimet ZB. Esimerkki: K905130.T080D1001PZB.
- Määrästä riippuen voidaan tilauksesta toimittaa istukoita, joiden reiän mitta on d1, piirustuksen mukaisesti.
- Määrästä riippuen voidaan tilauksesta toimittaa istukoita myös muista materiaaleista valmistettuina/päällystettyinä.
- Ilmainen on tilattava erikseen.
- Ilmaisimen paikkaa on mahdollista muuttaa tilauksesta, määrästä riippuen.

Halkaisijoiden/ilmaisimien vastaavuudet:

d5=50 --> K650050

d5=80 --> K650080 tai K660080



Koodi	art.	D	H	H1	d	d2	M	C	C1	d3	d4	d5	d6	d7	h	h3	h4	h5	h6	R	d8	d1	L	Dm	d1	Q	g	
K905130.0002	K905130.T080P6.801P	129	64.5	94	42	100	27.5	23	14	29	85.7	80*	90	M6	34	10	13.5	12.5	5	54	M8	25	76	20	6.8	24	430	
K905150.0003	K905150.T080P6.801P	149	69	104	42	101	31	25.5	12.5	29	85.7	80*	106	M6	37	9	13.5	12.5	6.5	57	M8	26	89	20	6.8	28	615	
K905175.0006	K905175.T080P6.801P	175	72	107	40	115	28.5	32	11.5	25	85.7	80*		M6	38	10	12.5	14	8	60	M8	26	89	20	6.8	28	835	
K905200.0001	K905200.T080P6.801P	199	71	106	46	137	24	32	15	29	85.7	80*	144	M6	34	11	13.5	12.5	10	74	M8	26	97	22	6.8	23	999	

Huomaa: Vähintään 50 kappaleelle halkaisijan mitta d1 voidaan tuottaa tilauksesta (reiän toleranssi H10 sinkittyinä ja H7 mustattuina).

Dm = Suurin seuraavalla työstöllä (laajennus) saatava läpimitta.

Q2 = tilauksesta.

dv = 36 mm. (K905130 dv=32 mm.)



KS

ILMAISIMEN SOVITIN



PA6
+G.F.

UL94
HB



Materiaalit:

Vahvistettu ja stabiloitu polyamidi.
Kestää öljyä ja rasvoja.

Pinta:

Satinoitu.

Väri:

Musta (RAL 9011).

Sovittimen värvaihtoehdot:

Oranssi (RAL 2004 koodi 02).
Sininen (RAL 5015 koodi 07).
Keltainen (RAL 1021 koodi 10).
Punainen (RAL 3000 koodi 16).
Vihreä (RAL 6024 koodi 17).
Harmaa (RAL 7035 koodi 13).

Huomaa:

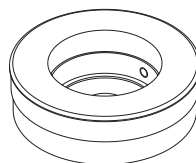
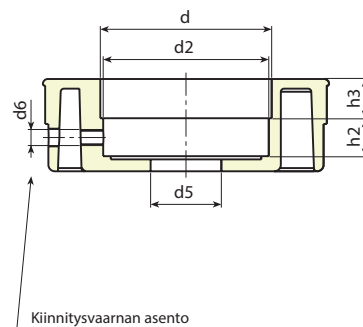
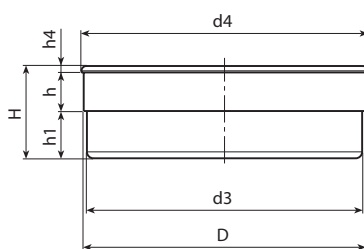
Ilmaisimen kiinnitysvara ei kuulu toimitukseen.

Erikoistilaukset:

- Ei mitään.



11



Koodi	art.	D	d	d2	d3	d4	d5	d6	H	h	h1	h2	h3	h4	g
KS080.0001	KS080.05001	87,4	52,4	51,5	85,5	89	22	M6	28,5	14	14,5	11,8	12,2	2	80

K500

ILMAISIMEN SOVITIN



PA6
+G.F.

UL94
HB



Materiaalit:

Vahvistettu ja stabiloitu polyamidi.
Kestää öljyjä ja rasvoja.

Pinta:

Satinoitu.

Väri:

Tulpan ensisijainen väri:

Musta (RAL 9011).

Tulpan toissijainen väri:

Harmaa (RAL 7035).

Tulppien väri vaihtoehdot:

Oranssi (RAL 2004 koodi 02).

Sininen (RAL 5015 koodi 07).

Keltainen (RAL 1021 koodi 10).

Punainen (RAL 3000 koodi 16).

Vihreä (RAL 6024 koodi 17).

Harmaa (RAL 7035 koodi 13).

Tulppien kiinnitys:

Painamalla. Irrotettava.

Erikoistilaukset:

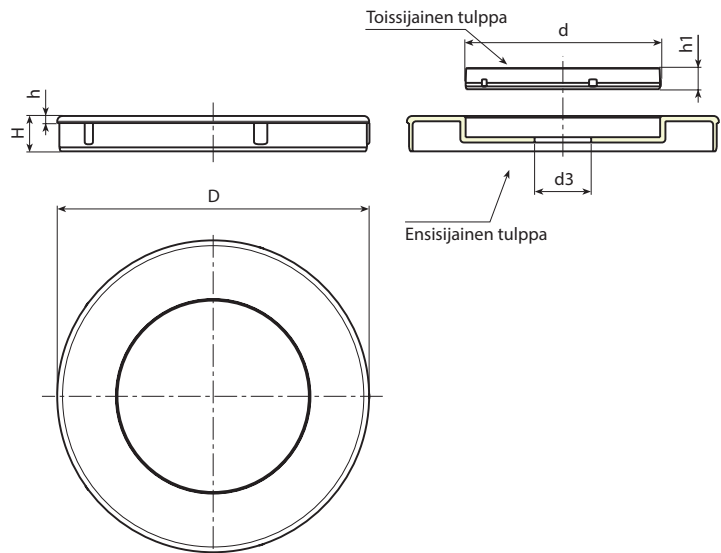
- Ei mitään.



11

Tampopainatus:

Määrästä riippuen voidaan tilauksesta toimittaa personoidulla tampopainatuksella varustettuja tulppia.



Koodi	art.	D	d	d3	H	h	h1	g
K500.0001	K500.0500113	K650050	34	10	8	2	5	10
K500.0003	K500.0800113	K650080	55	16	10	2	6	25



EI RIITÄ, ETTÄ BISNES PYÖRII, JOSKUS SE ON SAATAVA
LENTÄMÄÄN.



K600

3-NUMEROINEN NUMEROLASKURI

**PA6****PPMA****UL94
HB****RoHS
COMPLIANT**

Materiaalit:

(1-2) Numerolaskurin kotelo:

Lasikuidulla vahvistettua polyamidia.

Kestää öljyjä ja rasvoja.

(3) Kiinnitysvaarna:

K600: Teräs C45

K600CIN: Ruostumaton teräs (AISI 304).

(4) Liitoshylsy akseliin:

K600: Automaattiterästä.

K600CIN: Ruostumaton teräs (AISI 303).

(5) Ikkuna:

Polymetyylimetakrylaatti (PMMA).

(6) Numerorenkaat:

Polyamidia.

Pinta:

(1-2-6) Sileä

(4) Sileä, hienosorvattu.

(5) Sileä, luenta helpotettu.

Väri:

(1) Kotelon kansi:

Musta (RAL 9011 koodi 01).

(2) Kotelo:

K600: Musta (RAL 9011 koodi 01).

K602: Oranssi (RAL 2004 koodi 02).

K603: Harmaa (RAL 7035 koodi 13).

(3) Kiinnitysvaarna:

K600: Mustattu.

K600CIN: Käsittelemätön.

(4) Liitoshylsy

K600: Mustattu.

K600CIN: Käsittelemätön.

(5) Ikkuna:

Läpinäkyvä.

(6) Numerorenkaat:

Musta rengas, numerot valkoiset.



Luenta-asento tai asennus (PL)

Kiertosuunta (SR)

Numerorenkaiden numerot:

Valkoinen tampopainatus. Numeron korkeus noin 4 mm.

Alennussuhde (GR):

Alennussuhteesta riippuu, mikä numero näkyy numerolaskurissa täyden kierroksen jälkeen (360°). Jos esimerkiksi alennussuhteeksi valitaan 15, yhden kierroksen jälkeen ikkunassa näkyy 015. Desimaalipisteen paikka auttaa pienentämään mittaa mittakaavassa; desimaalipisteellä luvusta 015 tulee 01,5.

Luenta-asento / asennus (PL):

Numerolaskuri voidaan sijoittaa käyttökohteeseen neljään eri asentoon. Valitse käyttötarkoitukseen sopivin asento:

P1 = Pystyasento, numerot yläosassa

P2 = Pystyasento, numerot pystyseinässä

P3 = Vaaka-asento, numerot kaltevassa seinässä

P4 = Vaaka-asento, numerot pystyseinässä

Kiertosuunta (SR):

O = arvot kasvavat myötäpäivään kierrettäessä

A = arvot kasvavat vastapäivään kierrettäessä

Desimaalipiste (PD):

Numerolaskuri voidaan valita myös desimaalipisteellisenä versiona. Tässä tapauksessa desimaalin paikka kolmen luvun kanssa on jokin seuraavista:

PD = 0 - ei mitään desimaalia (000)

PD = 1 - yksi desimaali (00.0)

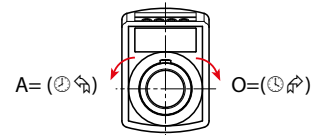
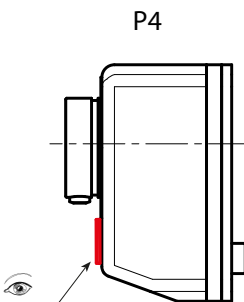
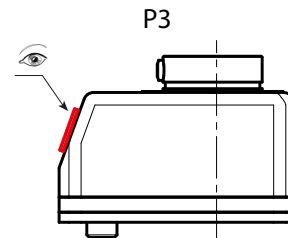
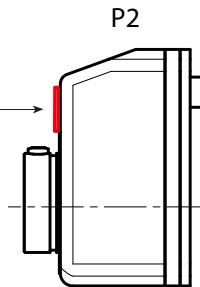
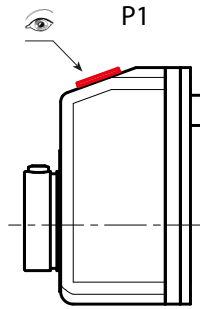
PD = 2 - kaksi desimaalia (0.00)

Kotelon pohjan tiiviste:

Jokainen numerolaskuri toimitetaan kotelon pohjalla sijaitsevan mustasta paisutetusta polyuretaanista valmistetun tiivisteen kanssa. Niitä voidaan tilata lisää koodilla K607033.

Erikoistilaukset:

- Tilauksesta on saatavana pienennyshylsy K605 mustattua terästä akselin reikää varten; saatavana ovat seuraavat halkaisijat: 06 - 07 - 08.
- Tilauksesta on saatavana kiertymistä estävä tappi, joka kompensoi välystä.



3-numeroinen laskuri, 1 desimaali



Toimitukseen kuuluu kotelon pohjan tiiviste K60733



Pienennyshylsy K605



K600

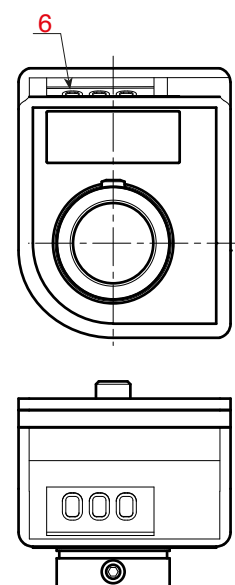
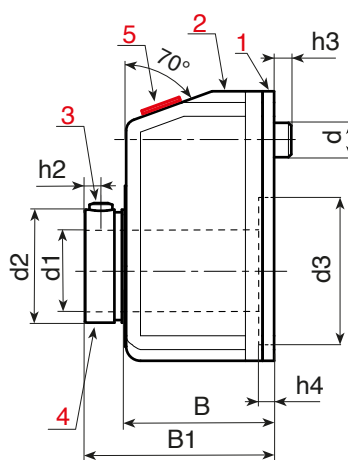
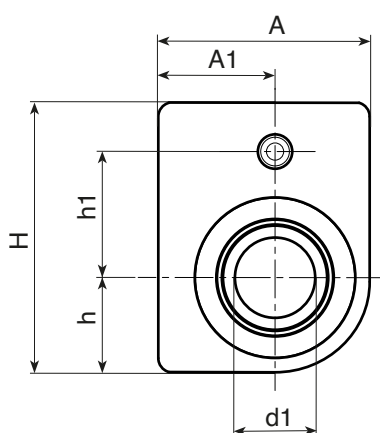
3-NUMEROINEN NUMEROLASKURI



PA6

PPMA

UL94
HB



11

Tilausvaiheessa ilmoitettavat vaihtoehdot (GR-SR-PL-PD)

art.	H	A	h	h1	h2	h3	h4	A1	B	B1	d	d2	d3	d1H7	GR	SR	PL	DP	
K600033.TD10.....	33	22	9,3	18	2,5	5	3,4	12,7	21	26	6	13,8	16	10	7/5 - 10 - 12/5 - 15 - 17/5 - 20 - 25 - 30 - 35 - 40 - 50 - 60 - 80 - 100	O-A	P1-P2-P3-P4	0-1-2	20
K602033.TD10.....	33	22	9,3	18	2,5	5	3,4	12,7	21	26	6	13,8	16	10	7/5 - 10 - 12/5 - 15 - 17/5 - 20 - 25 - 30 - 35 - 40 - 50 - 60 - 80 - 100	O-A	P1-P2-P3-P4	0-1-2	20
K603033.TD10.....	33	22	9,3	18	2,5	5	3,4	12,7	21	26	6	13,8	16	10	7/5 - 10 - 12/5 - 15 - 17/5 - 20 - 25 - 30 - 35 - 40 - 50 - 60 - 80 - 100	O-A	P1-P2-P3-P4	0-1-2	20
K600033.TD10.....CIN	33	22	9,3	18	2,5	5	3,4	12,7	21	26	6	13,8	16	10	7/5 - 10 - 12/5 - 15 - 17/5 - 20 - 25 - 30 - 35 - 40 - 50 - 60 - 80 - 100	O-A	P1-P2-P3-P4	0-1-2	20
K602033.TD10.....CIN	33	22	9,3	18	2,5	5	3,4	12,7	21	26	6	13,8	16	10	7/5 - 10 - 12/5 - 15 - 17/5 - 20 - 25 - 30 - 35 - 40 - 50 - 60 - 80 - 100	O-A	P1-P2-P3-P4	0-1-2	20
K603033.TD10.....CIN	33	22	9,3	18	2,5	5	3,4	12,7	21	26	6	13,8	16	10	7/5 - 10 - 12/5 - 15 - 17/5 - 20 - 25 - 30 - 35 - 40 - 50 - 60 - 80 - 100	O-A	P1-P2-P3-P4	0-1-2	20

Huomautuksia: Väleille "/5" ei näytetä aritmeettisiä arvoja.

Pyydämme lisäämään valitut vaihtoehdot koodin pisteiden tilalle tilausvaiheessa.

Esimerkki 1:

Esimerkki 1: 3-numeroiselle laskurille (K600033), jolla on 10 mm:n akseli (d1), - jonka väri on oranssi (K602), - alennussuhde (GR) 15, - kiertoasuunta myötäpäivään (SR) O, luenta-asento (PL) P2, - yksi desimaali (PD) 1, koodi kokonaisuudessaan muodostuu seuraavasti: K602033.TD10015OP21.

tai

Esimerkki 2: 3-numeroiselle laskurille (K600033), jolla on 10 mm:n akseli (d1) ruostumatonta terästä, - jonka väri on musta (K600), - alennussuhde (GR) 15, - kiertoasuunta vastapäivään (SR) A, luenta-asento (PL) P3, - kaksi desimaalia (PD) 2, koodi kokonaisuudessaan muodostuu seuraavasti: K600033.TD10015AP32CIN.!



K610

4-NUMEROINEN NUMEROLASKURI



PA6

PPMA

UL94
HB

RoHS
COMPLIANT

Materiaalit:

(1-2) Numerolaskurin kotelo:

Lasikuidulla vahvistettua polyamidia. Kestää öljyjä ja rasvoja.

(3) Kiinnitysvaarna:

K610: Teräs C45

K610CIN: Ruostumaton teräs (AISI 304).

(4) Liitoshylsy akseliin:

K610: Automaattiterästä.

K610CIN: Ruostumaton teräs (AISI 303).

(5) Ikkuna:

Polymetyylimetakrylaatti (PMMA).

(6) Numerorenkaat:

Polyamidia.

Väri:

(1) Kotelon kansi:

Musta (RAL 9011 koodi 01).

(2) Kotelo:

K610: Musta (RAL 9011 koodi 01).

K612: Oranssi (RAL 2004 koodi 02).

K613: Harmaa (RAL 7035 koodi 13).

(3) Kiinnitysvaarna:

K610: Mustattu.

K610CIN: Käsittelemätön.

(4) Liitoshylsy

K610: Mustattu.

K610CIN: Käsittelemätön.

(5) Ikkuna:

Läpinäkyvä.

(6) Numerorenkaat:

Musta rengas, numerot valkoiset.



Pinta:

(1-2-6) Sileä

(4) Sileä, hienosorvattu.

(5) Sileä, luenta helpotettu.

Luenta-asento tai asennus (PL)

Kiertosuunta (SR)

Numerorenkaiden numerot:

Valkoinen tampopainatus. Numeron korkeus noin 4 mm.

Alennussuhde (GR):

Alennussuhteesta riippuu, mikä numero näkyy numerolaskurissa täyden kierroksen jälkeen (360°). Jos esimerkiksi alennussuhteeksi valitaan 15, yhden kierroksen jälkeen ikkunassa näkyy 015. Desimaalipisteen paikka auttaa pienentämään mitta mittakaavassa; desimaalipisteellä luvusta 015 tulee 01,5.

Luenta-asento / asennus (PL):

Numerolaskuri voidaan sijoittaa käyttökohteeseen neljään eri asentoon.

Valitse käyttötarkoitukseen sopivin asento:

P1 = Pystyasento, numerot yläosassa

P2 = Pystyasento, numerot pystyseinässä

P3 = Vaaka-asento, numerot kaltevassa seinässä

P4 = Vaaka-asento, numerot pystyseinässä

Kiertosuunta (SR):

O = arvot kasvavat myötäpäivään kierrettäessä

A = arvot kasvavat vastapäivään kierrettäessä

Desimaalipiste (PD):

Numerolaskuri voidaan valita myös desimaalipisteellisenä versiona. Tässä tapauksessa desimaalin paikka kolmen luvun kanssa on jokin seuraavista:

PD = 0 - ei mitään desimaalia (0000)

PD = 1 - yksi desimaali (000.0)

PD = 2 - kaksi desimaalia (00.00)

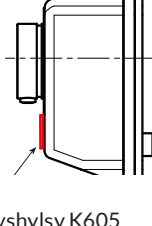
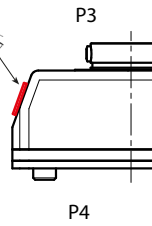
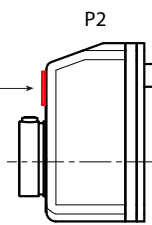
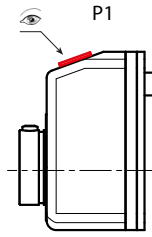
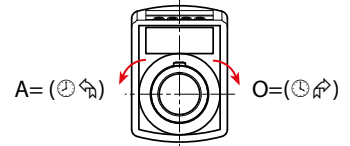
PD = 3 - kolme desimaalia (0.000)

Kotelon pohjan tiiviste:

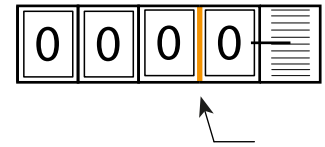
Jokainen numerolaskuri toimitetaan kotelon pohjalla sijaitsevan mustasta paisutetusta polyuretaanista valmistetun tiivisteen kanssa. Niitä voidaan tilata lisää koodilla K607047.

Erikoistilaukset:

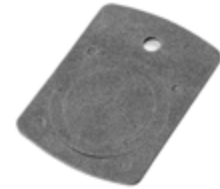
- Tilauksesta on saatavana pienennyshylsy K605 mustattua terästä akselin reikää varten; saatavana ovat seuraavat halkaisijat: 04 - 06 - 08 - 10 - 12.
- Tilauksesta on saatavana kiertymistä estävä tappi, joka kompensoi välystä.
- Tilauksesta voidaan toimittaa erikseen pienikokoinen jatkokappale peruskoteloa varten (K606047).



4-numeroinen laskuri, 1 desimaali



Toimitukseen kuuluu kotelon pohjan tiiviste K60747



Pienikokoinen jatkokappale alustalle K60647

Pienennyshylsy K605



K610

4-NUMEROINEN NUMEROLASKURI



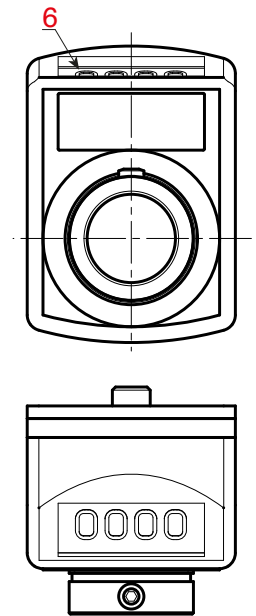
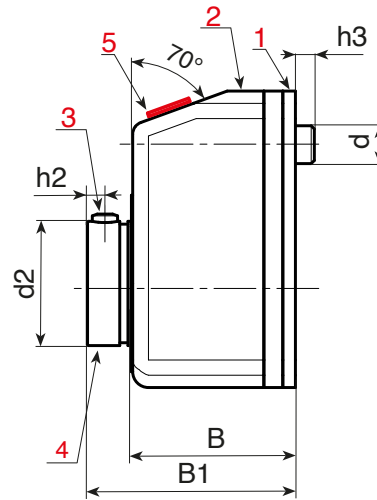
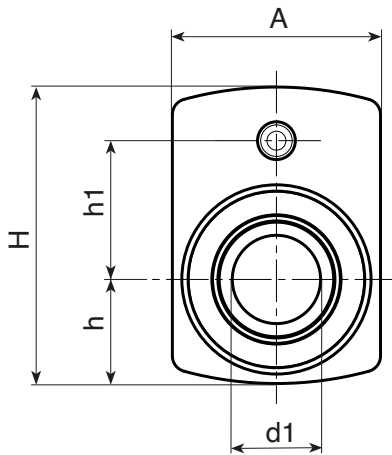
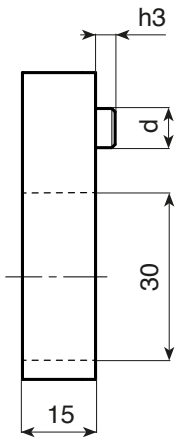
PA6

PPMA

UL94
HB



K606047



11

Tilausvaiheessa ilmoitettavat vaihtoehdot (GR-SR-PL-PD)

art.	H	A	h	h1	h2	h3	B	B1	d	d2	d1H7	GR	SR	PL	PD	
K610047.TD14.....	47	33	16,5	22	2,5	5	24	31	6	19,7	14	10-12/5-15-17/5-20-25-30-35-40-50-60-80-100	O-A	P1-P2-P3-P4	0-1-2-3	50
K612047.TD14.....	47	33	16,5	22	2,5	5	24	31	6	19,7	14	10-12/5-15-17/5-20-25-30-35-40-50-60-80-100	O-A	P1-P2-P3-P4	0-1-2-3	50
K613047.TD14.....	47	33	16,5	22	2,5	5	24	31	6	19,7	14	10-12/5-15-17/5-20-25-30-35-40-50-60-80-100	O-A	P1-P2-P3-P4	0-1-2-3	50
K610047.TD14.....CIN	47	33	16,5	22	2,5	5	24	31	6	19,7	14	10-12/5-15-17/5-20-25-30-35-40-50-60-80-100	O-A	P1-P2-P3-P4	0-1-2-3	50
K612047.TD14.....CIN	47	33	16,5	22	2,5	5	24	31	6	19,7	14	10-12/5-15-17/5-20-25-30-35-40-50-60-80-100	O-A	P1-P2-P3-P4	0-1-2-3	50
K613047.TD14.....CIN	47	33	16,5	22	2,5	5	24	31	6	19,7	14	10-12/5-15-17/5-20-25-30-35-40-50-60-80-100	O-A	P1-P2-P3-P4	0-1-2-3	50

Huomautuksia: Väleille "/5" ei näytetä aritmeettisiä arvoja.

Pyydämme lisäämään valitut vaihtoehdot koodin pisteiden tilalle tilausvaiheessa.

Esimerkki 1:

Esimerkki 1: 4-numeroiselle laskurille (K610047), jolla on 14 mm:n akseli (d1), - jonka väri on oranssi (K612), - alennussuhde (GR) 60, - kiertosuunta myötäpäivään (SR) O, luenta-asento (PL) P1, - ei yhtään desimaalia (PD) 0, koodi kokonaisuudessaan muodostuu seuraavasti: K612047.TD14060OP10.

tai

Esimerkki 2: 4-numeroiselle laskurille (K610047), jolla on 14 mm:n akseli (d1) ruostumatonta terästä, - jonka väri on harmaa (K613), - alennussuhde (GR) 12/5, - kiertosuunta vastapäivään (SR) A, luenta-asento (PL) P2, - kolme desimaalia (PD) 3, koodi kokonaisuudessaan muodostuu seuraavasti: K613047.TD14125AP23CIN.



Materiaalit:

(1-2) Numerolaskurin kotelo:

Lasikuidulla vahvistettua polyamidia.
Kestää öljyjä ja rasvoja.

(3) Kiinnitysvaarna:

K620: Teräs C45
K620CIN: Ruostumaton teräs (AISI 304).

(4) Liitoshylsy akseliin:

K620: Automaattiterästä.
K620CIN: Ruostumaton teräs (AISI 303).

(5) Ikkuna:

Polymetyylimetakrylaatti (PMMA).

(6) Numerorenkaat:

Polyamidia.

Pinta:

(1-2-6) Sileä

(4) Sileä, hienosorvattu.

(5) Sileä, luenta helpotettu.

Väri:

(1) Kotelon kansi:

Musta (RAL 9011 koodi 01).

(2) Kotelo:

K620: Musta (RAL 9011 koodi 01).

K622: Oranssi (RAL 2004 koodi 02).

K623: Harmaa (RAL 7035 koodi 13).

(3) Kiinnitysvaarna:

K620: Mustattu.

K620CIN: Käsittelemätön.

(4) Liitoshylsy

K620: Mustattu.

K620CIN: Käsittelemätön.

(5) Ikkuna:

Läpinäkyvä.

(6) Numerorenkaat:

Musta rengas, numerot valkoiset.



Numerorenkaiden numerot:

Valkoinen tampopainatus. Numeron korkeus noin 4 mm.

Alennussuhde (GR):

Alennussuhteesta riippuu, mikä numero näkyy numerolaskurissa täyden kierroksen jälkeen (360°). Jos esimerkiksi alennussuhteeksi valitaan 15, yhden kierroksen jälkeen ikkunassa näkyy 015. Desimaalipisteen paikka auttaa pienentämään mittaa mittakaavassa; desimaalipisteellä luvusta 015 tulee 01,5.

Luenta-asento / asennus (PL):

Numerolaskuri voidaan sijoittaa käyttökohteeseen neljään eri asentoon. Valitse käyttötarkoitukseen sopivin asento:

P1 = Pystyasento, numerot yläosassa

P2 = Pystyasento, numerot pystyseinäissä

P3 = Vaaka-asento, numerot kaltevassa seinässä

P4 = Vaaka-asento, numerot pystyseinäissä

Kiertosuunta (SR):

O = arvot kasvavat myötäpäivään kierrettäessä

A = arvot kasvavat vastapäivään kierrettäessä

Desimaalipiste (PD):

Numerolaskuri voidaan valita myös desimaalipisteellisenä versiona. Tässä tapauksessa desimaalin paikka kolmen luvun kanssa on jokin seuraavista:

PD = 0 - ei mitään desimaalia (00000)

PD = 1 - yksi desimaali (0000.0)

PD = 2 - kaksi desimaalia (000.00)

PD = 3 - kolme desimaalia (00.000)

PD = 4 - neljä desimaalia (0.0000)

Kotelon pohjan tiiviste:

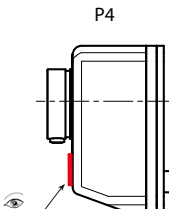
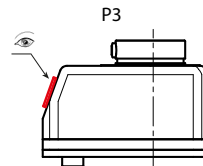
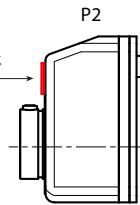
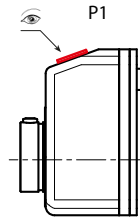
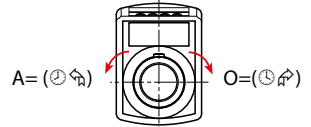
Jokainen numerolaskuri toimitetaan kotelon pohjalla sijaitsevan mustasta paisutetusta polyuretaanista valmistetun tiivisteen kanssa. Niitä voidaan tilata lisää koodilla K607067.

Erikoistilaukset:

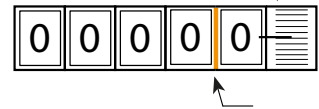
- Tilauksesta on saatavana pienennyshylsy K605 mustattua terästä akselin reikää varten; saatavana ovat seuraavat halkaisijat: 08 - 10 - 12 - 14 - 18.
- Tilauksesta on saatavana kiertymistä estävä tappi, joka kompensoi välystä.
- Tilauksesta voidaan toimittaa erikseen pienikokoinen jatkokappale peruskoteloa varten (K606067).

Luenta-asento tai asennus (PL)

Kiertosuunta (SR)



5-numeroinen laskuri, 1 desimaali



Pienikokoinen jatkokappale alustalle K60667



Toimitukseen kuuluu kotelon pohjan tiiviste K60767

Pienennyshylsy K605

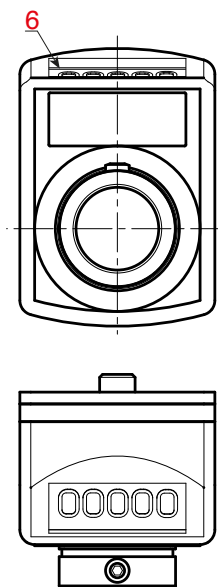
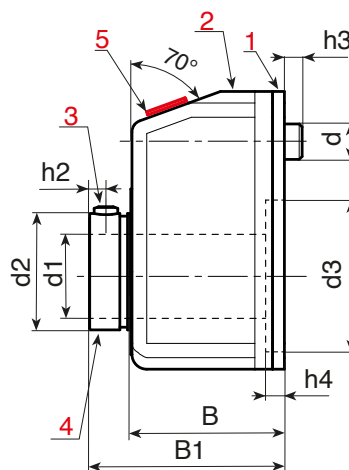
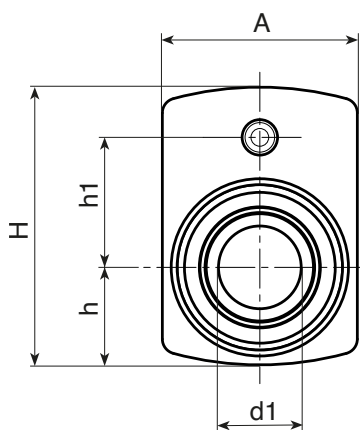
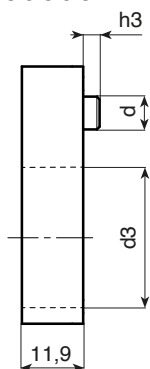


K620

5-NUMEROINEN NUMEROLASKURI



K606067



11

Tilausvaiheessa ilmoitettavat vaihtoehdot (GR-SR-PL-PD)

art.	H	A	h	h1	h2	h3	h4	B	B1	d	d2	d3	d1h7	GR	SR	PL	PD		
K620067.TD20.....	67,5	48	25,5	30	3,5	6	2	30	38,5	6	27	40	20	10 - 12/5 - 15 - 17/5 - 20 - 25 - 30 - 39/375 - 40 - 50 - 60 - 78/75 - 80 - 100	O-A	P1-P2- P3-P4	0-1-2-2-4	100	
K622067.TD20.....	67,5	48	25,5	30	3,5	6	2	30	38,5	6	27	40	20	10 - 12/5 - 15 - 17/5 - 20 - 25 - 30 - 39/375 - 40 - 50 - 60 - 78/75 - 80 - 100	O-A	P1-P2- P3-P4	0-1-2-2-4	100	
K623067.TD20.....	67,5	48	25,5	30	3,5	6	2	30	38,5	6	27	40	20	10 - 12/5 - 15 - 17/5 - 20 - 25 - 30 - 39/375 - 40 - 50 - 60 - 78/75 - 80 - 100	O-A	P1-P2- P3-P4	0-1-2-2-4	100	
K620067.TD20.....CIN	67,5	48	25,5	30	3,5	6	2	30	38,5	6	27	40	20	10 - 12/5 - 15 - 17/5 - 20 - 25 - 30 - 39/375 - 40 - 50 - 60 - 78/75 - 80 - 100	O-A	P1-P2- P3-P4	0-1-2-2-4	100	
K622067.TD20.....CIN	67,5	48	25,5	30	3,5	6	2	30	38,5	6	27	40	20	10 - 12/5 - 15 - 17/5 - 20 - 25 - 30 - 39/375 - 40 - 50 - 60 - 78/75 - 80 - 100	O-A	P1-P2- P3-P4	0-1-2-2-4	100	
K623067.TD20.....CIN	67,5	48	25,5	30	3,5	6	2	30	38,5	6	27	40	20	10 - 12/5 - 15 - 17/5 - 20 - 25 - 30 - 39/375 - 40 - 50 - 60 - 78/75 - 80 - 100	O-A	P1-P2- P3-P4	0-1-2-2-4	100	

Huomautuksia: Väleille "/5" ei näytetä aritmeettisiä arvoja.

Pyydämme lisäämään valitut vaihtoehdot koodin pisteiden tilalle tilausvaiheessa.

Esimerkki 1:

Esimerkki 1: 5-numeroiselle laskurille (K620067), jolla on 20 mm:n akseli (d1), - jonka väri on oranssi (K622), - alennussuhde (GR) 50, - kiertoasuunta myötäpäivään (SR) O, luenta-asento (PL) P2, - neljä desimaalia (PD) 4, koodi kokonaisuudessaan muodostuu seuraavasti: K622067.TD20050OP24.

tai

Esimerkki 2: 5-numeroiselle laskurille (K620067), jolla on 20 mm:n akseli (d1) ruostumatonta terästä, - jonka väri on musta (K620), - alennussuhde (GR) 15, - kiertoasuunta vastapäivään (SR) A, luenta-asento (PL) P3, - neljä desimaalia (PD) 4, koodi kokonaisuudessaan muodostuu seuraavasti: K620067.TD20015AP34CIN.



5-NUMEROINEN NUMEROLASKURI - AKSELIN REIKÄ SUURENNETTU

Materiaalit:

(1-2) Numerolaskurin kotelo:

Lasikuidulla vahvistettua polyamidia.

Kestää öljyä ja rasvoja.

(3) Kiinnitysvaarna:

K630: Teräs C45

K630CIN: Ruostumaton teräs (AISI 304).

(4) Liitoshylsy akseliin:

K630: Automaattiterästä.

K630CIN: Ruostumaton teräs (AISI 303).

(5) Ikkuna:

Polymetyylimetakrylaatti (PMMA).

(6) Numerorenkas:

Polyamidia.

Pinta:

(1-2-6) Sileä

(4) Sileä, hienosorvattu.

(5) Sileä, luentaa helpotettu.

Väri:

(1) Kotelon kansi:

Musta (RAL 9011 koodi 01).

(2) Kotelo:

K630: Musta (RAL 9011 koodi 01).

K632: Oranssi (RAL 2004 koodi 02).

(3) Kiinnitysvaarna:

K630: Mustattu.

K630CIN: Käsittelemätön.

(4) Liitoshylsy

K630: Mustattu.

K630CIN: Käsittelemätön.

(5) Ikkuna:

Läpinäkyvä.

(6) Numerorenkas:

Musta rengas, numerot valkoiset.



Numerorenkaiden numerot:

Valkoinen tampopainatus. Numeron korkeus noin 7 mm.

Alennussuhde (GR):

Alennussuhteesta riippuu, mikä numero näkyy numerolaskurissa täyden kierroksen jälkeen (360°). Jos esimerkiksi alennussuhteeksi valitaan 15, yhden kierroksen jälkeen ikkunassa näkyy 015. Desimaalipisteen paikka auttaa pienentämään mittaa mittakaavassa; desimaalipisteellä luvusta 015 tulee 01,5.

Luenta-asento / asennus (PL):

Numerolaskuri voidaan sijoittaa käyttökohteeseen neljään eri asentoon. Valitse käyttötarkoitukseen sopivin asento:

P1 = Pystyasento, numerot yläosassa

P2 = Pystyasento, numerot pystyseinässä

P3 = Vaaka-asento, numerot kaltevassa seinässä

P4 = Vaaka-asento, numerot pystyseinässä

Kiertosuunta (SR):

O = arvot kasvavat myötäpäivään kierrettäessä

A = arvot kasvavat vastapäivään kierrettäessä

Desimaalipiste (PD):

Numerolaskuri voidaan valita myös desimaalipisteellisenä versiona. Tässä tapauksessa desimaalin paikka kolmen luvun kanssa on jokin seuraavista:

PD = 0 - ei mitään desimaalia (00000)

PD = 1 - yksi desimaali (0000.0)

PD = 2 - kaksi desimaalia (000.00)

PD = 3 - kolme desimaalia (00.000)

PD = 4 - neljä desimaalia (0.0000)

Kotelon pohjan tiiviste:

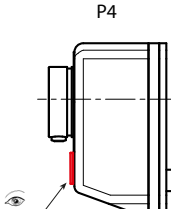
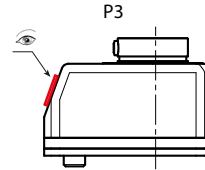
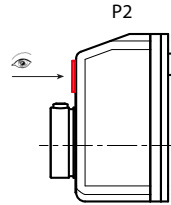
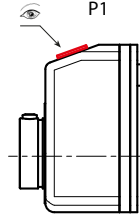
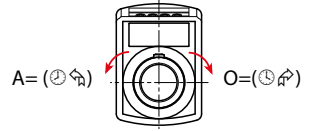
Jokainen numerolaskuri toimitetaan kotelon pohjalla sijaitsevan mustasta paisutetusta polyuretaanista valmistetun tiivisteen kanssa. Niitä voidaan tilata lisää koodilla K607075.

Erikoistilaukset:

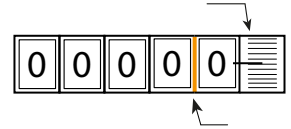
- Tilauksesta on saatavana pienennyshylsy K605 mustattua terästä akselin reikää varten; saatavana ovat seuraavat halkaisijat: 25.
- Tilauksesta on saatavana kiertymistä estävä tappi, joka kompensoi välystä.

Luenta-asento tai asennus (PL)

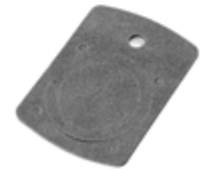
Kiertosuunta (SR)



5-numeroinen laskuri, 1 desimaali



Toimitukseen kuuluu kotelon pohjan tiiviste K60775



Pienennyshylsy K605



K630



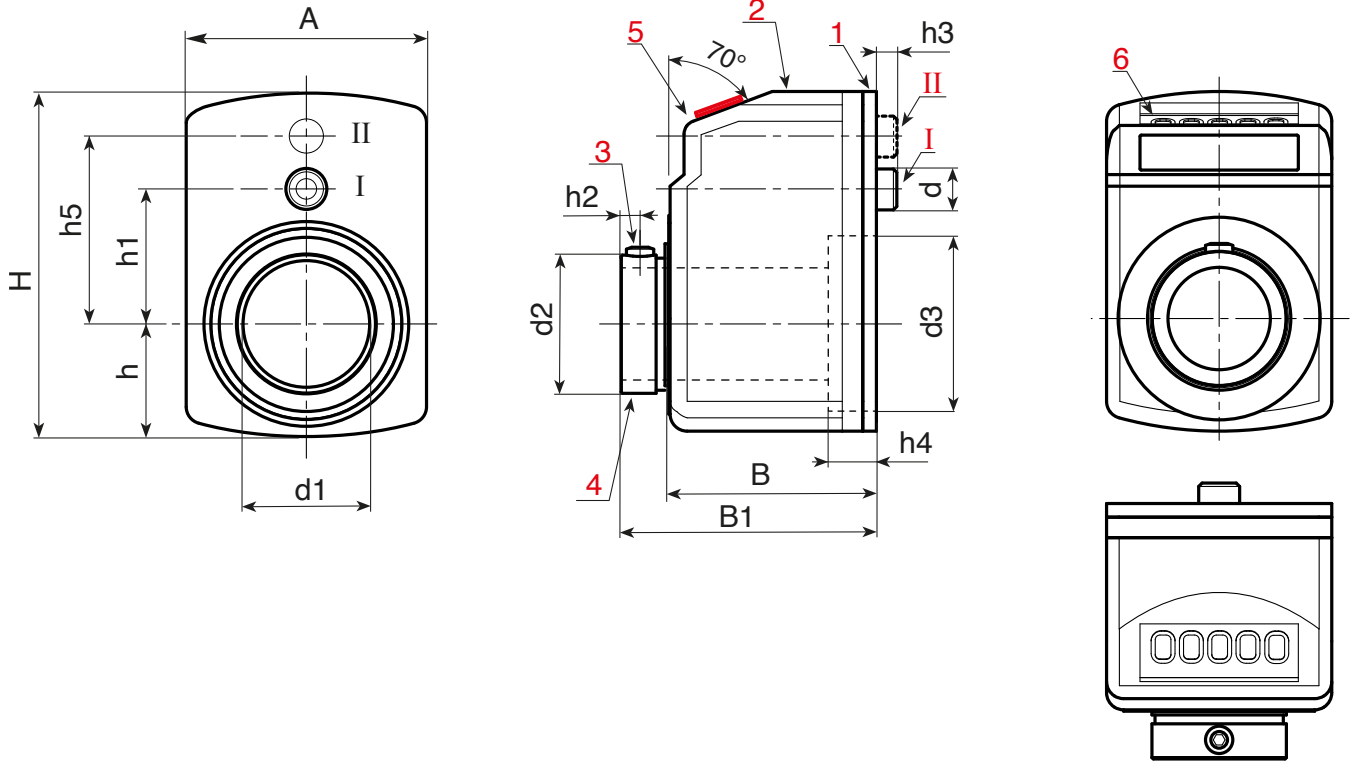
PA6

PPMA

UL94
HB



5-NUMEROINEN NUMEROLASKURI - AKSELIN REIKÄ SUURENNETTU



11

Tilausvaiheessa ilmoitettavat vaihtoehdot (GR-SR-PL-PD)

art.	H	A	h	h1	h2	h3	h4	h5	B	B1	d	d2	d3	d1 H7	GR	SR	PL	PD		
K630075.TD30.....	75	56	27	30	4	5	10	40	44	52	6	37	47	30	6/5-10-15-17/5-20-25-30-39/4-40-50-60-80-100	O-A	P1-P2-P3-P4	0-1-2-2-4	100	
K632075.TD30.....	75	56	27	30	4	5	10	40	44	52	6	37	47	30	6/5-10-15-17/5-20-25-30-39/4-40-50-60-80-100	O-A	P1-P2-P3-P4	0-1-2-2-4	100	
K630075.TD30.....CIN	75	56	27	30	4	5	10	40	44	52	6	37	47	30	6/5-10-15-17/5-20-25-30-39/4-40-50-60-80-100	O-A	P1-P2-P3-P4	0-1-2-2-4	100	
K632075.TD30.....CIN	75	56	27	30	4	5	10	40	44	52	6	37	47	30	6/5-10-15-17/5-20-25-30-39/4-40-50-60-80-100	O-A	P1-P2-P3-P4	0-1-2-2-4	100	

Huomautuksia: Väleille "/5" ei näytetä aritmeettisiä arvoja.

Pyydämme lisäämään valitut vaihtoehdot koodin pisteiden tilalle tilausvaiheessa.

Esimerkki 1: 5-numeroiselle laskurille (K630075), jolla on 30 mm:n akseli (d1), - jonka väri on oranssi (K632), - alennussuhde (GR) 50, - kiertosuunta myötäpäivään (SR) O, luenta-asento (PL) P2, - neljä desimaalia (PD) 4, koodi kokonaisuudessaan muodostuu seuraavasti: K632075.TD30050OP24.

tai

Esimerkki 2: 5-numeroiselle laskurille (K630075), jolla on 30 mm:n akseli (d1) ruostumatonta terästä, - jonka väri on musta (K630), - alennussuhde (GR) 15/75, - kiertosuunta vastapäivään (SR) A, luenta-asento (PL) P3, - neljä desimaalia (PD) 4, koodi kokonaisuudessaan muodostuu seuraavasti: K632075.TD301575AP34CIN.



K617



PA6

PPMA

UL94
HB

4-NUMEROINEN NUMEROLASKURI - VARUSTETTU SÄÄTÖNUPILLA

Materiaalit:

(1) Säätönuppi:

Lasikuidulla vahvistettua polyamidia. Kestää öljyä ja rasvoja.

(5) Laskuri

Polyamidia ja PMMA:ta.

Liitoshylsy akseliin:

Automaattiterästä.

(2-3) Kiinnitysvaarna:

Teräs C40.

Pinta:

(1-4) Satinoitu.

(5) Sileä.

Väri:

(1) Säätönuppi:

Musta (RAL 9011 koodi 01).

(5) Laskuri

Musta (RAL 9011 koodi 01).

Oranssi (RAL 2004 koodi 02).

Harmaa (RAL 7035 koodi 13).

(2-3) Kiinnitysvaarna:

Mustattu.

Liitoshylsy akseliin:

Mustattu.

(4) Tulppa:

Musta (RAL 9011 koodi 01).

Oranssi (RAL 2004 koodi 02).

Harmaa (RAL 7035 koodi 13).

Kiinnitysjärjestelmä:

(2) Numerolaskurin hylsy kiinnitetään

käyttökohteen akseliin vaarnalla DIN 914.

(2) Säätönuppi kiinnitetään käyttökohteen akseliin

vaarnalla DIN 914.

HUOMAA:

Laskuria ja säätönuppia ei kiinnitetä toisiinsa.

Numerolaskuri kiinnitetään ensin akseliin vaarnalla

(2) ja tämän jälkeen säätönuppi asennetaan samaan

akseliin vaarnalla (3).

Istukat:

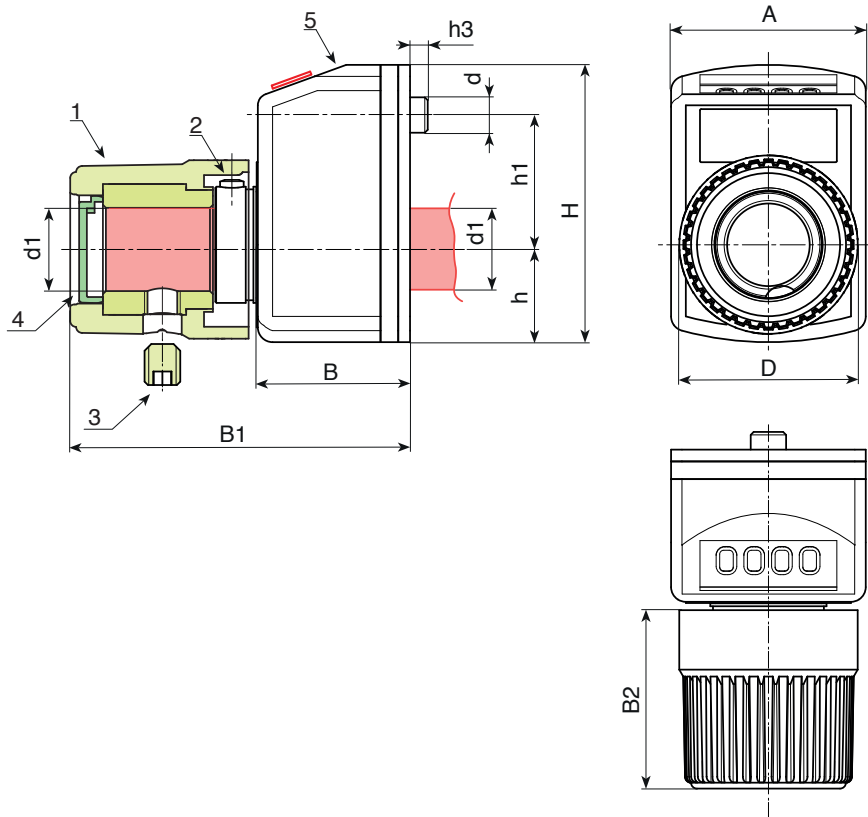
Holkki sinkittyä terästä, läpireikä (reiän toleranssi H10), halkaisija sama kuin numerolaskurin hylsillä.

Numerolaskurin ominaisuudet:

Numerolaskurin teknisistä ominaisuuksista on kerrottu tuotetietokortilla K610 kohdalla [sivulla].

Erikoistilaukset

- Ainoastaan numerolaskuria koskien.



11

Koodi	art.	A	H	B	B1	B2	h	h1	h3	D	d	d1H10	
-	ART_K617047.TD140102.....	33	47	24	55	32	16,5	22	5	30	6	14	130



TARKKUUS AUTTAA NÄKEMÄÄN PITKÄLLE.



ILMAISIMET

TOIMINTAPERIAATE

Asennonosoittimilla varustettuja BOTECO-käsipyöriä voidaan käyttää useilla eri teollisuusaloilla. Tarkan ja luotettavan toimintaperiaatteen ansiosta näitä mittauslaitteita käytetään painokoneissa, elintarviketeollisuudessa sekä yleisesti laminaatti- ja puuteollisuuden käyttökohteissa. Laitteiden tukevuus takaa mahdollisimman pitkän käyttöiän vaativimmissakin olosuhteissa. Asennonosoittimien vakaa toimintaperiaate yhdistettynä niiden ergonomiseen käytännöllisyyteen tekevät BOTECO-käsipyöristä äärimmäisen luotettavia. Asennonosoittimien toimintaperiaate perustuu painovoimaan. Instrumentin sisäinen tuenta koostuu osoittimien tukitapista, jota tukee kaksi laakeria ja joka toimii jousitusakselina vapaasti heiluville painoille. Asteikko, tarvittavaan välityssuhteeseen säädetty rataskotelo ja osoittimien hylsy suuntautuvat painon kohdistumisen mukaisesti. Käsipyörää käännettäessä osoittimien tappiin yhdistetty hammaspyörä välittää kiertoliikkeen heiluvaan tuettuun ratasrajoittimeen, suhteessa 1:x. Käsipyörän ja laakerien tukeman rataskotelon suora yhteys takaa arvojen tarkkuuden 100-prosenttisesti. Vaaka-akselille kiinnitettävien käsipyörien rakenne on luotettava, minkä vuoksi minkäänlaista kunnossapitoa ei tarvita. Ne takaavat tarkan säädön ja luennan myös äärimmäisen pienille kiertoliikkeen asetuksille, mitattavasta akselivälistä riippumatta.

ASTEIKKO JA OSOITINTARKKUUS

Koska nämä ovat tärkeimmät tiedot, ne on valittava erittäin huolellisesti. Jokaisen asennon ilmaisemiseen käytetyn asteikon tai mittausvälin on pystyttävä vastaamaan useisiin eri tarpeisiin. Näytetyt arvot pohjautuvat aina ennalta valittuun alennussuhteeseen. Tämä nimittäin määrittää tietyllä kierrosmäärällä katettavan etäisyyden. Mallin K650 asennonilmaisimien voidaan konfiguroida kahdella osoitinnuolella, joista toinen käy aina alennussuhteen mukaisesti. Jos osoitinnuolia on vain yksi ja suhteen oletetaan olevan 20, hammaspyörän käyttämä nuoli kulkee asteikon 360 astetta käsipyörän 20 kierroksen aikana, eli säätöetäisyyden kokonaisuudessaan tulee mahtua nuolen yhteen ainoaan kierrokseen. Kun valitaan toinen osoitinnuoli, sen siirtymäsi tulee 1:1 käsipyörän todellisella liikkeellä. Mallin K660 asennonilmaisimien puolestaan on tarkoitettu suurille mittausetäisyyksille. Tässä versiossa mallin K650 hammaspyörällä toimiva osoitinnuoli on korvattu digitaalisella laskurilla. Tällä tavoin on luonnollisesti mahdollista näyttää useampia kierroksia kuin nuolella. Tämä yhdistelmä osoittautuu hyödylliseksi erityisesti käyttökohteissa, jotka vaativat runsaasti kierroksia sekä tarkat tiedot sijainnista. Luonnollisestikaan vakiotyypiset asteikot eivät pysty täyttämään kaikkia tarpeita. Tästä syystä BOTECO tarjoaa myös asiakkaan vaatimusten mukaisesti valmistettuja erikoisasteikkoja, esimerkiksi molempiin suuntiin kulkevia säätöjä varten, jotka nolla-arvosta lähtiessään tarvitsevat asteikon, jossa on sekä nousevat että laskevat arvot. Näiden valmistamista varten tarvitaan tarkat tiedot joko asiakkaan toimittamina luonnoksina tai teknisinä piirustuksina. Olemme lisäksi valmiita auttamaan erityisten yksityiskohtien toteuttamisessa. Näitä ovat esimerkiksi jakomerkit, numero-asteikot, yrityksen tunnukset tai erityiset värit.

TILAUKSEN TAI KUSTANNUSARVION YHTEYDESSÄ ILMOITETTAVAT TIEDOT

Sopivimman ilmaisimen valintaa varten tilausta tehtäessä tai kustannusarviota pyydetessä on ilmoitettava seuraavat tiedot:

- käsipyörän tyyppi ja halkaisija
- ilmaisimen tyyppi ja halkaisija
- akseliin yhdistettävän istukan reiän halkaisija
- käsipyörän reiässä mahdollisesti oleva kieleke/avain
- kotelon tyyppi: Normaali (vakiotyypinen), hammaspyörä parafiinöljykylvyssä, joka vaikuttaa kondenssia ja/tai tärinää estävästi tai vesitiiviissä kotelossa.
- hammaspyörien alennussuhde (GR)
- kiertosuunta (SR): myötäpäivään (O) tai vastapäivään (A)
- nuolien määrä: yksi nuoli (F1) tai kaksi nuolta (F2)
- läpinäkyvän kuvun tyyppi: tavallinen muovi (vakiotyypinen), asetonia kestävä muovi (vain mallille K650080), mineraalilas (vain mallille K650080)
- mahdollisuus nollan palauttamiseen (vain mallissa K650080)
- asteikon tyyppi: vakiotyypinen alennussuhteesta riippuvainen tai personoitu vähintään 100 kappaleelle
- asteikon väri: yksivärinen (musta vakiotyypinen) tai korkeintaan kolme personoitua väriä vähintään 100 kappaleelle
- tilauksesta logojen, symbolien ja merkkien lisäys vähintään 100 kappaleelle.



K650

PAINOVOIMAAN PERUSTUVA ILMAISIN



PA6

PPMA

UL94
HB



Materiaalit:

Ilmaisimen kotelo:

Lasikuidulla vahvistettua polyamidia. Kestää öljyjä ja rasvoja.

Läpinäkyvä kupu:

Polymetyylimetakrylaatti (PMMA).

Pinta:

Kaikki sileitä.

Väri:

Ilmaisimen kotelo:

Musta.

Kupu:

Läpinäkyvä.

Kotelon tyyppi:

Normaali:

Pölyltä suojattu.

Alennussuhde:

Alennussuhde määrittää tietyllä kierrosmäärällä katettavan etäisyyden. Jos esimerkiksi osoitinnuolia on vain yksi ja alennussuhde on 20, hammaspyörän käyttämä nuoli kulkee asteikon 360 astetta käsipyörän 20 kierroksen aikana, eli säätöetäisyyden kokonaisuudessaan tulee mahtua nuolen yhteen ainoaan kierrokseen.

Kiertosuunta (SR):

O= arvot kasvavat myötäpäivään kierrettäessä

A= arvot kasvavat vastapäivään kierrettäessä

Nuolet:

Ilmaisimissa voidaan toimittaa yhdellä tai kahdella nuolella varustettuna.

Yksi nuoli (F1) 1:

Yksi nuoli, joka pyörii alennussuhteen mukaisesti.

Kaksi nuolta (F2) 2:

Toinen nuoli pyörii alennussuhteen mukaisesti ja toinen suhteella 1:1.

Asteikko:

Painettu musta asteikko. Vakioasteikolla, asteikon alku- ja loppukohta valitun pienennysasteen mukaisesti. Jos esimerkiksi alennussuhde on 20, asteikon ensimmäinen numero on 0 ja viimeinen 20. Numerot kulkevat myötä- tai vastapäivään valitun kiertosuunnan mukaisesti.

Erikoistilaukset:

- Määrästä riippuen ja ainoastaan ilmaisimille K650-50 ja K650-80 voidaan toimittaa läpinäkyvä PA6-materiaalista valmistettu kupu, joka kestää asetonia.
- Määrästä riippuen ja ainoastaan ilmaisimelle K650-80 voidaan läpinäkyvä kupu tilauksesta korvata mineraalilasista valmistetulla.
- Määrästä riippuen ilmaisimet voidaan tilauksesta toimittaa kondenssia ja tärinää estävällä parafiniöljyllä täytettyinä.
- Määrästä riippuen ja tilauksesta ainoastaan ilmaisimissa K650-80 voidaan toimittaa nollan asetusratkaisu.
- Määrästä riippuen voidaan ilmaisimet tilauksesta toimittaa vedenkestävällä kotelolla varustettuina.
- Määrästä riippuen asteikko voidaan tilauksesta toimittaa piirustuksen mukaisena (sekä asteikkoarvojen että logojen ja graafisten merkkien osalta).
- Määrästä riippuen asteikko voidaan tilauksesta toimittaa kahdella tai kolmella värillä painettuna.



K650

PAINOVOIMAAN PERUSTUVA ILMAISIN

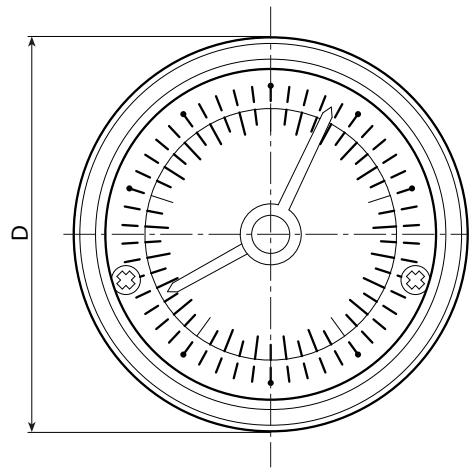
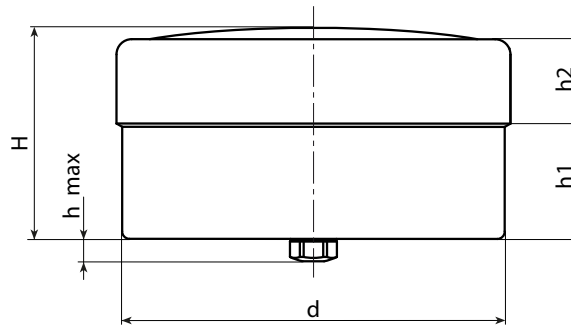


PA6

PPMA

UL94
HB

RoHS
COMPLIANT



11

Tilausvaiheessa ilmoitettavat vaihtoehdot (GR-SR-F1-F2)

art.	D	d	H	h	h1	h2	GR	SR	F1	F2	
K650050.....	51.7	50.2	29.2	4.2	14.7	11.5	1-2-3-6-10-12-15-18-20-24-30-36-48-50-60-72-84-96-100	O-A	1	2	100
K650070.....	66.8	65	28.5	5	16.2	11.3	1-2-3-6-10-12-15-18-20-24-30-36-48-50-60-72-84-96-100	O-A	1	2	100
K650080.....	86.8	84.8	29.8	5	15.6	12.7	1-2-3-6-10-12-15-18-20-24-30-36-48-50-60-72-84-96-100	O-A	1	2	100

Pyydämme lisäämään valitut vaihtoehdot koodin pisteiden tilalle tilausvaiheessa.

Esimerkki 1:

Esimerkki 1: ilmaisimelle, jonka halkaisija on 80 mm. (K650080), -alennussuhde (GR) 12,- kiertosuunta myötäpäivään (SR) O, kaksi nuolta (F2) 2, koodi kokonaisuudessaan muodostuu seuraavasti: K650080.012O2.

tai

Esimerkki 2: ilmaisimelle, jonka halkaisija on 70 mm. (K650070), -alennussuhde (GR) 100,- kiertosuunta vastapäivään (SR) A, yksi nuoli (F1) 1, koodi kokonaisuudessaan muodostuu seuraavasti: K650070.100A1.

K660



PA6

PPMA

UL94
HB

RoHS
COMPLIANT

PAINOVOIMAAN PERUSTUVA ILMAISIN, JOSSA DIGITAALINEN IKKUNA

Materiaalit:

Ilmaisimen kotelo:

Lasikuidulla vahvistettua polyamidia. Kestää öljyjä ja rasvoja.

Läpinäkyvä kupu:

Polymetyylimetakrylaatti (PMMA).

Numeroidut renkaat:

Polyamidia.

Pinta:

Kaikki sileitä.

Väri:

Ilmaisimen kotelo:

Musta.

Kupu:

Läpinäkyvä.

Numeroidut renkaat:

Musta rengas, numero valkoinen.

Kotelon tyyppi:

Normaali:

Pölyltä suojattu.

Alennussuhde (GR):

Alennussuhde määrittää tietyllä kierrosmäärällä katettavan etäisyyden. Jos esimerkiksi osoitinnuolia on vain yksi ja alennussuhde on 20, hammaspyörän käyttämä nuoli kulkee asteikon 360 astetta käsipyörän 20 kierroksen aikana, eli säätöetäisyyden kokonaisuudessaan tulee mahtua nuolen yhteen ainoaan kierrokseen.

Desimaalipiste (PD):

Numerolaskuri voidaan valita myös desimaalipisteellisenä. Koska tässä tapauksessa käytettävissä on viisi numeroa, desimaalipisteen paikka on jokin seuraavista:

PD = 0 - ei mitään desimaalia (00000)

PD = 1 - yksi desimaali (0000.0)

PD = 2 - kaksi desimaalia (000.00)

PD = 3 - kolme desimaalia (00.000)

PD = 4 - neljä desimaalia (0.0000)

Kiertosuunta (SR):

O = arvot kasvavat myötäpäivään kierrettäessä

A = arvot kasvavat vastapäivään kierrettäessä

Nuolet:

Ilmaisimella voidaan toimittaa joko ilman nuolta tai yhdellä nuolella varustettuna.

Ei nuolta (F0) 1:

Ei nuolta, ainoastaan numerolaskuri.

Yksi nuoli (F1) 2:

Nuoli, joka kiertää suhteella 1:1.

Asteikko:

Painettu musta asteikko. Vakioasteikolla, asteikon alku- ja loppukohta valitun pienennysasteen mukaisesti. Jos esimerkiksi alennussuhde on 20, asteikon ensimmäinen numero on 0 ja viimeinen 20. Numerot kulkevat myötä- tai vastapäivään valitun kiertosuunnan mukaisesti.

Erikoistilaukset:

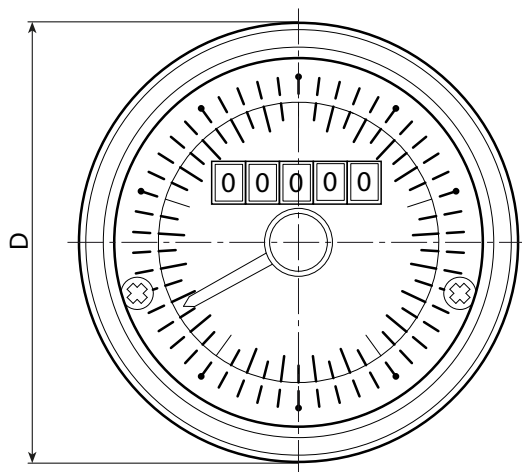
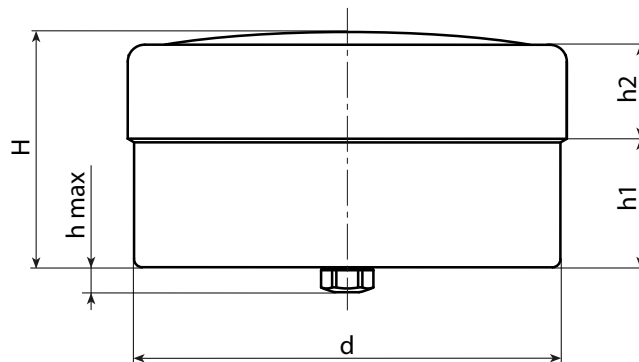
- Määrästä riippuen läpinäkyvä kupu voidaan tilauksesta toimittaa asetonia kestävästä PA6-materiaalista valmistettuna.
- Määrästä riippuen ilmaisimet voidaan tilauksesta toimittaa kondenssia ja tärinää estävällä parafiniöljyllä täytettyinä.
- Määrästä riippuen asteikko voidaan tilauksesta toimittaa piirustuksen mukaisena (sekä asteikkoarvojen että logojen ja graafisten merkkien osalta).
- Määrästä riippuen asteikko voidaan tilauksesta toimittaa kahdella tai kolmella värillä painettuna.



11

K660

PAINOVOIMAAN PERUSTUVA ILMAISIN, JOSSA DIGITAALINEN IKKUNA



11

****non tradotto****

non tradotto	**non	**non	**non	**non	**non	**non	**non tradotto**	**non tradotto**	**non tradotto**	**non tradotto**	**non tradotto**	
K660080.....	86.8	84.8	29.8	5	15.6	12.7	2-2/5-3-4-5-6-8-10-15	0-1-2-3-4	O-A	1	2	200

****non tradotto****
****non tradotto****
****non tradotto****
****non tradotto****
****non tradotto****





VIITEPISTE KAIKILLE PROJEKTEILLES.

