

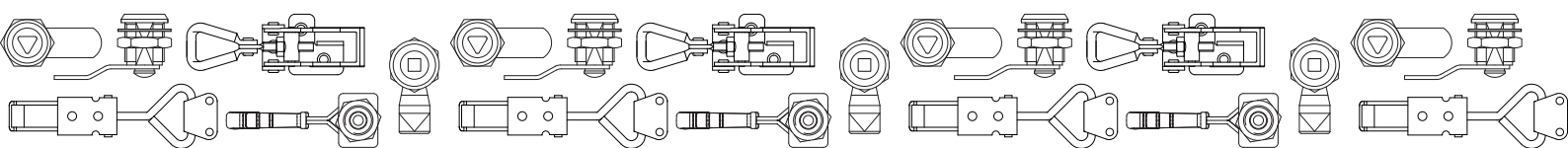


RYHMÄ - 10

SULKEMISJÄRJESTELMÄT

BOTELO-Sulkemisjärjestelmät

Erilaiset sulkemisjärjestelmät: lukitukset 1/4 kierroksella, levyjärjestelmät sekä koukkukiinnitykset ja polvivivut. Kunkin tuotteen tarkemmat ominaisuudet on ilmoitettu kyseisellä teknisellä sivulla.



J305

MUOVINOKKA YKSINKERTAISTA SULKEMISTA VARTEN



Materiaalit:

Vahvistettu polyamidi.
Kestää öljyä ja rasvoja.

Pinta:

Satinoitu.

Väri:

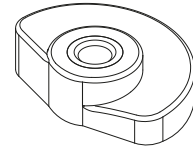
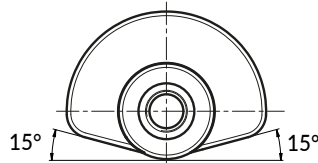
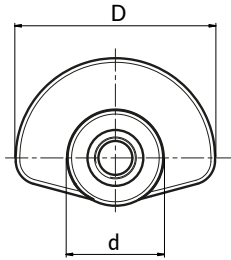
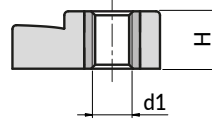
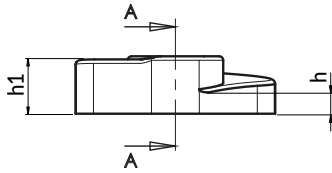
Musta (RAL 9011).

Istukat:

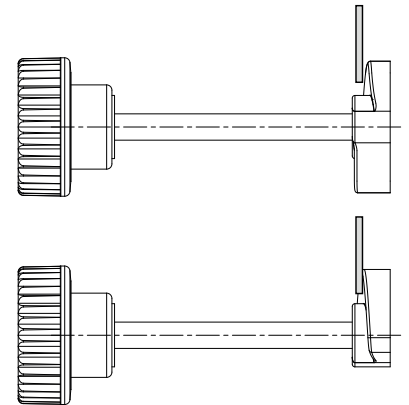
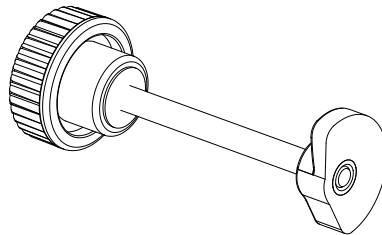
Holkki, kierteitetty läpireikä, messinkiä (kierretoleranssi 6H).

Erikoistilaukset:

- Ei mitään.



Tämä nokka on yhdistettävä mihin tahansa tapilliseen käsipyörään. Kuten viereisestä piirroksesta käy ilmi, yhdistelmästä tulee yksinkertainen lukitus luukkujen sulkemista varten. Käsipyörää kierrettäessä kiertyy myös nokka, joka kierteisen rakenteensa vuoksi muuttaa kontaktikohdan paksuutta kiinnittyen kyseiseen puitteeseen.



Koodi	art.	D	d	H	h	h1	d1 _{6H}	
J30525.0001	J30525.TM0501	25	12	7,2	3	6,8	M5	3

Materiaalit:

- (1) T-kahta zamak-seosta (sinkki, alumiini, kupari).
- (2) Lukituksen runko M22x1,5 (kiinteä osa) ja pyörivä osa, painevalettua zamakia.
- (3) Kuusionmuotoinen kiinnitysmutteri M22x1,5, painevalettua zamakia.
- (4) Kumitiiviste.
- (5) Sulkuvipu terästä (E=0 suora muoto, E=2,4,6,8,10 ulospäin taivutettu muoto).
- (6) Kiinnitysruuvi M6x10, ristipää, terästä.

Pinta:

- L128-01**
 (1) Satinoitu.
 (2-3-4-5-6) Sileä.
L128-L
 Sileä.

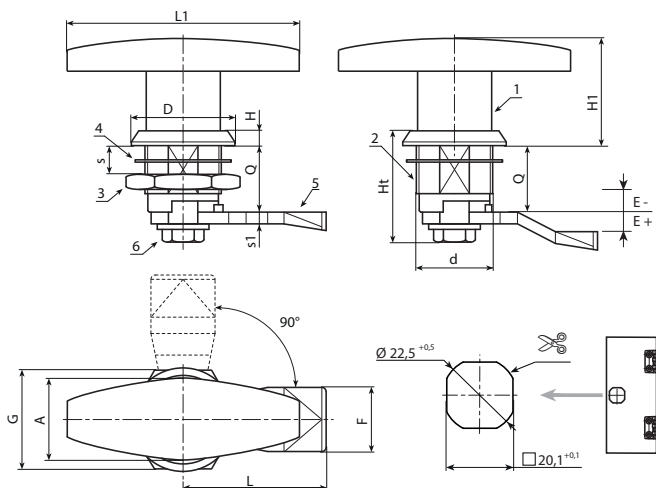
Väri:

- L128-01**
 (1) Maalattu mustaksi epoksijauheella (RAL 9011).
 (2-3-4-5-6) Vakiotyyppinen sinkitys.
L128-L
 (1) Kiiltävä kromaus.
 (2-3-4-5-6) Vakiotyyppinen sinkitys.

Kierto: 90°

Erikoistilaukset:

- Tilauksesta ja vähintään 50 kappaleelle on mahdollista saada pyörivä osa, jonka korkeus Q=30 ja 36.



Versio J128-01: maalattu mustaksi.

Koodi	Art.	d	Q	L1	L	E	F	D	A	G	H1	Ht	H	H1	S(max.)	s1	g
-	J12822.Z18E-4X4501	M22	18	78	45	-4	19,5	32	23	27	38	32,5	6	38	8	4	-
-	J12822.Z18E-2X4501	M22	18	78	45	-2	19,5	32	23	27	38	32,5	6	38	8	4	-
J12822.0002	J12822.Z18E00X4501	M22	18	78	45	0	19,5	32	23	27	38	32,5	6	38	8	4	-
-	J12822.Z18E02X4501	M22	18	78	45	2	19,5	32	23	27	38	32,5	6	38	8	4	-
-	J12822.Z18E04X4501	M22	18	78	45	4	19,5	32	23	27	38	32,5	6	38	8	4	-
-	J12822.Z18E06X4501	M22	18	78	46	6	19,5	32	23	27	38	32,5	6	38	8	4	-
-	J12822.Z18E08X4501	M22	18	78	45	8	19,5	32	23	27	38	32,5	6	38	8	4	-
-	J12822.Z18E10X4501	M22	18	78	45	10	19,5	32	23	27	38	32,5	6	38	8	4	-
-	J12822.Z18E12X4501	M22	18	78	45	12	19,5	32	23	27	38	32,5	6	38	8	4	-

Versio J128-L: kromattu.

Koodi	Art.	d	Q	L1	L	E	F	D	A	G	H1	Ht	H	H1	S(max.)	s1	g
-	J12822.Z18E-4X45L	M22	18	78	45	-4	19,5	32	23	27	38	32,5	6	38	8	4	-
-	J12822.Z18E-2X45L	M22	18	78	45	-2	19,5	32	23	27	38	32,5	6	38	8	4	-
J12822.0001	J12822.Z18E00X45L	M22	18	78	45	0	19,5	32	23	27	38	32,5	6	38	8	4	-
-	J12822.Z18E02X45L	M22	18	78	45	2	19,5	32	23	27	38	32,5	6	38	8	4	-
-	J12822.Z18E04X45L	M22	18	78	45	4	19,5	32	23	27	38	32,5	6	38	8	4	-
-	J12822.Z18E06X45L	M22	18	78	46	6	19,5	32	23	27	38	32,5	6	38	8	4	-
-	J12822.Z18E08X45L	M22	18	78	45	8	19,5	32	23	27	38	32,5	6	38	8	4	-
-	J12822.Z18E10X45L	M22	18	78	45	10	19,5	32	23	27	38	32,5	6	38	8	4	-
-	J12822.Z18E12X45L	M22	18	78	45	12	19,5	32	23	27	38	32,5	6	38	8	4	-

YLEISSALPA, 1/4 KIERROS, KIERRE M22, T-KAHVA JA LUKKO

Materiaalit:

- (1) T-kahva zamak-seosta (sinkki, alumiini, kupari).
- (2) Lukituksen runko M22x1,5 (kiinteä osa) ja pyörivä osa, painevalettua zamakia.
- (3) Kuusionmuotoinen kiinnitysmutteri M22x1,5, painevalettua zamakia.
- (4) Kumitiiviste.
- (5) Sulkuvipu terästä (E=0 suora muoto, E=2,4,6,8,10 ulospäin taivutettu muoto).
- (6) Kiinnitysruuvi M6x10, ristipää, terästä.
- (7) Lukon sylinteri ruostumatonta terästä, lukot ovat samankeskeiset.

Pinta:

L129-01

- (1) Satinoitu.
- (2-3-4-5-6) Sileä.

L129-L

- (1) Sileä.

Väri:

L128-01

- (1) Maalattu mustaksi epoksijauheella (RAL 9011).
- (2-3-4-5-6) Vakiotyyppinen sinkitys.

L128-L

- (1) Kiiltävä kromaus.
- (2-3-4-5-6) Vakiotyyppinen sinkitys.

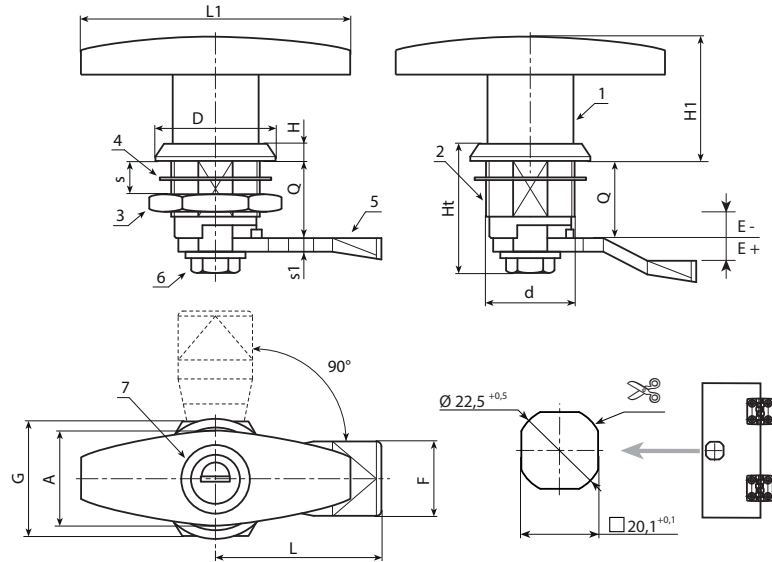
Avain:

Samankeskeinen avainpari, runko muovia.

Kierto: 90°

Erikoistilaukset:

- Tilauksesta ja vähintään 50 kappaleelle on mahdollista saada pyörivä osa, jonka korkeus Q=30 ja 36.



Versio J129-01: maalattu mustaksi.

Koodi	Art.	d	Q	L1	L	E	F	D	A	G	H1	Ht	H	H1	S(max.)	s1	g
J12922.0004	J12922.Z18E-4X4501	M22	18	78	45	-4	19	32	23	27	38	32,5	6	38	8	4	-
J12922.0005	J12922.Z18E-2X4501	M22	18	78	45	-2	19	32	23	27	38	32,5	6	38	8	4	-
J12922.0001	J12922.Z18E00X4501	M22	18	78	45	0	19,5	32	23	27	38	32,5	6	38	8	4	-
J12922.0006	J12922.Z18E02X4501	M22	18	78	45	2	19	32	23	27	38	32,5	6	38	8	4	-
J12922.0007	J12922.Z18E04X4501	M22	18	78	45	4	19	32	23	27	38	32,5	6	38	8	4	-
J12922.0008	J12922.Z18E06X4501	M22	18	78	46	6	19,5	32	23	27	38	32,5	6	38	8	4	-
J12922.0003	J12922.Z18E08X4501	M22	18	78	45	8	19,5	32	23	27	38	32,5	6	38	8	4	-
J12922.0009	J12922.Z18E10X4501	M22	18	78	45	10	19,5	32	23	27	38	32,5	6	38	8	4	-
J12922.0010	J12922.Z18E12X4501	M22	18	78	45	12	19,5	32	23	27	38	32,5	6	38	8	4	-

Versio J129-L: kromattu.

Koodi	Art.	d	Q	L1	L	E	F	D	A	G	H1	Ht	H	H1	S(max.)	s1	g
J12922.0011	J12922.Z18E-4X45L	M22	18	78	45	-4	19	32	23	27	38	32,5	6	38	8	4	-
J12922.0012	J12922.Z18E-2X45L	M22	18	78	45	-2	19	32	23	27	38	32,5	6	38	8	4	-
J12922.0002	J12922.Z18E00X45L	M22	18	78	45	0	19,5	32	23	27	38	32,5	6	38	8	4	-
J12922.0013	J12922.Z18E02X45L	M22	18	78	45	2	19	32	23	27	38	32,5	6	38	8	4	-
J12922.0014	J12922.Z18E04X45L	M22	18	78	45	4	19,5	32	23	27	38	32,5	6	38	8	4	-
J12922.0015	J12922.Z18E06X45L	M22	18	78	46	6	19,5	32	23	27	38	32,5	6	38	8	4	-
J12922.0016	J12922.Z18E08X45L	M22	18	78	45	8	19,5	32	23	27	38	32,5	6	38	8	4	-
J12922.0017	J12922.Z18E10X45L	M22	18	78	45	10	19,5	32	23	27	38	32,5	6	38	8	4	-
J12922.0018	J12922.Z18E12X45L	M22	18	78	45	12	19,5	32	23	27	38	32,5	6	38	8	4	-

YLEISSALPA, 1/4 KIERROS, ZAMAKIA, KIERRE M22, AVAIMENA SIIPITAPPI

Materiaalit:

- (1) Lukituksen runko M22x1,5 (kiinteä osa), painevalettua zamakia.
- (2) Kieleke siipitapin muotoinen, painevalettua zamakia.
- (3) Kuusionmuotoinen kiinnitysmutteri M22x1,5, painevalettua zamakia.
- (4) Kumitiiviste.
- (5) Sulkuvipu terästä (E=0 suora muoto, E=2,4,6,8,10 ulospäin taivutettu muoto, E=-2 sisäänpäin taivutettu muoto).
- (6) Kiinnitysruuvi M6x10, ristipää, terästä.

Pinta:

L114-01

- (1) Satinoitu.
- (2-3-4-5-6) Sileä.

L114-L

- (1) Sileä.

Väri:

L114-01

- (1) Maalattu mustaksi epoksijauheella (RAL 9011).
- (2-3-4-5-6) Vakiotyyppinen sinkitys.

L114-L

- (1) Kiiltävä kromaus.
- (2-3-4-5-6) Vakiotyyppinen sinkitys.

Avain (valinnainen):

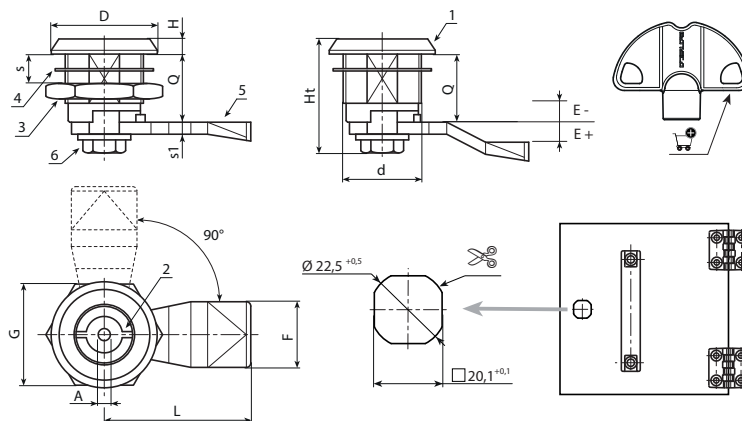
Avain punaista polyamidia (PA6), Art. J090.

HUOMAA: Avain ei kuulu toimitukseen. Tilattava erikseen [sivulla 399].

Kierto: 90°

Erikoistilaukset:

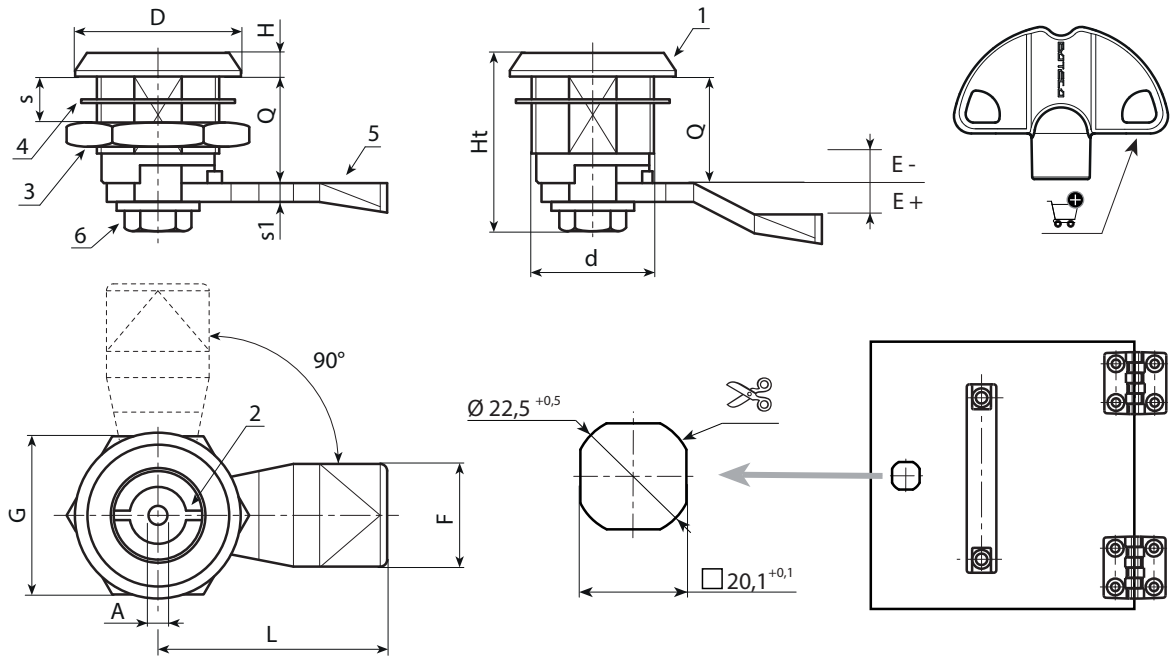
- Tilauksesta on mahdollista saada lukko avaimen kanssa. Lisää pääkoodin loppuun C-kirjain.



Versio J114-01: maalattu mustaksi.

Koodi	Art.	A	d	D	L	Q	E	F	G	Ht	H	S(max.)	s1	g	Avain
-	J11422.Z03E-4X4501	3	M22	28	45	18	-4	19	27	31,5	4	8	4	-	J090050.TP0316
-	J11422.Z03E-2X4501	3	M22	28	45	18	-2	19	27	31,5	4	8	4	-	J090050.TP0316
-	J11422.Z03E00X4501	3	M22	28	45	18	0	19	27	31,5	4	8	4	-	J090050.TP0316
-	J11422.Z03E02X4501	3	M22	28	45	18	2	19	27	31,5	4	8	4	-	J090050.TP0316
-	J11422.Z03E04X4501	3	M22	28	45	18	4	19	27	31,5	4	8	4	-	J090050.TP0316
-	J11422.Z03E06X4501	3	M22	28	45	18	6	19	27	31,5	4	8	4	-	J090050.TP0316
-	J11422.Z03E08X4501	3	M22	28	45	18	8	19	27	31,5	4	8	4	-	J090050.TP0316
-	J11422.Z03E10X4501	3	M22	28	45	18	10	19	27	31,5	4	8	4	-	J090050.TP0316
-	J11422.Z03E12X4501	3	M22	28	45	18	12	19	27	31,5	4	8	4	-	J090050.TP0316
-	J11422.Z05E-4X4501	5	M22	28	45	18	-4	19	27	31,5	4	8	4	-	J090050.TP0516
-	J11422.Z05E-2X4501	5	M22	28	45	18	-2	19	27	31,5	4	8	4	-	J090050.TP0516
-	J11422.Z05E00X4501	5	M22	28	45	18	0	19	27	31,5	4	8	4	-	J090050.TP0516
-	J11422.Z05E02X4501	5	M22	28	45	18	2	19	27	31,5	4	8	4	-	J090050.TP0516
-	J11422.Z05E04X4501	5	M22	28	45	18	4	19	27	31,5	4	8	4	-	J090050.TP0516
-	J11422.Z05E06X4501	5	M22	28	45	18	6	19	27	31,5	4	8	4	-	J090050.TP0516
-	J11422.Z05E08X4501	5	M22	28	45	18	8	19	27	31,5	4	8	4	-	J090050.TP0516
-	J11422.Z05E10X4501	5	M22	28	45	18	10	19	27	31,5	4	8	4	-	J090050.TP0516
-	J11422.Z05E12X4501	5	M22	28	45	18	12	19	27	31,5	4	8	4	-	J090050.TP0516

YLEISSALPA, 1/4 KIERROS, ZAMAKIA, KIERRE M22, AVAIMENA SIIPITAPPI



Versio J114-L: kromattu.

Koodi	Art.	A	d	D	L	Q	E	F	G	Ht	H	S(max.)	s1		Avain
-	J11422.Z03E-4X45L	3	M22	28	45	18	-4	19	27	31,5	4	8	4	-	J090050.TP0316
-	J11422.Z03E-2X45L	3	M22	28	45	18	-2	19	27	31,5	4	8	4	-	J090050.TP0316
-	J11422.Z03E00X45L	3	M22	28	45	18	0	19	27	31,5	4	8	4	-	J090050.TP0316
-	J11422.Z03E02X45L	3	M22	28	45	18	2	19	27	31,5	4	8	4	-	J090050.TP0316
-	J11422.Z03E04X45L	3	M22	28	45	18	4	19	27	31,5	4	8	4	-	J090050.TP0316
-	J11422.Z03E06X45L	3	M22	28	45	18	6	19	27	31,5	4	8	4	-	J090050.TP0316
-	J11422.Z03E08X45L	3	M22	28	45	18	8	19	27	31,5	4	8	4	-	J090050.TP0316
-	J11422.Z03E10X45L	3	M22	28	45	18	10	19	27	31,5	4	8	4	-	J090050.TP0316
-	J11422.Z03E12X45L	3	M22	28	45	18	12	19	27	31,5	4	8	4	-	J090050.TP0316
-	J11422.Z05E-4X45L	5	M22	28	45	18	-4	19	27	31,5	4	8	4	-	J090050.TP0516
-	J11422.Z05E-2X45L	5	M22	28	45	18	-2	19	27	31,5	4	8	4	-	J090050.TP0516
-	J11422.Z05E00X45L	5	M22	28	45	18	0	19	27	31,5	4	8	4	-	J090050.TP0516
-	J11422.Z05E02X45L	5	M22	28	45	18	2	19	27	31,5	4	8	4	-	J090050.TP0516
-	J11422.Z05E04X45L	5	M22	28	45	18	4	19	27	31,5	4	8	4	-	J090050.TP0516
-	J11422.Z05E06X45L	5	M22	28	45	18	6	19	27	31,5	4	8	4	-	J090050.TP0516
-	J11422.Z05E08X45L	5	M22	28	45	18	8	19	27	31,5	4	8	4	-	J090050.TP0516
-	J11422.Z05E10X45L	5	M22	28	45	18	10	19	27	31,5	4	8	4	-	J090050.TP0516
-	J11422.Z05E12X45L	5	M22	28	45	18	12	19	27	31,5	4	8	4	-	J090050.TP0516

YLEISSALPA, 1/4 KIERROS, ZAMAKIA, KIERRE M22, KOLMIOMAINEN AVAIN

Materiaalit:

- (1) Lukituksen runko M22x1,5 (kiinteä osa), painevalettua zamakia.
- (2) Kieleke kolmion muotoinen, painevalettua zamakia.
- (3) Kuusionmuotoinen kiinnitysmutteri M22x1,5, painevalettua zamakia.
- (4) Kumitiiviste.
- (5) Sulkuvipu terästä (E=0 suora muoto, E=2,4,6,8,10 ulospäin taivutettu muoto, E=-2 sisäänpäin taivutettu muoto).
- (6) Kiinnitysruuvi M6x10, ristipää, terästä.

Pinta:

- L115-01**
(1) Satinoitu.
(2-3-4-5-6) Sileä.
- L115-L**
Sileä.

Väri:

- L115-01**
(1) Maalattu mustaksi epoksijauheella (RAL 9011).
(2-3-4-5-6) Vakiotyyppinen sinkitys.
- L115-L**
(1) Kiiltävä kromaus.
(2-3-4-5-6) Vakiotyyppinen sinkitys.



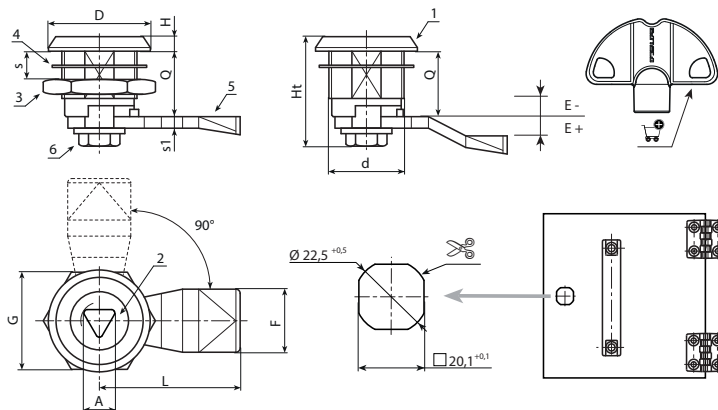
Avain (valinnainen):

Avain punaista polyamidia (PA6), Art. J090.
HUOMAA: Avain ei kuulu toimitukseen. Tilattava erikseen [sivulla 399].

Kierto: 90°

Erikoistilaukset:

- Tilauksesta on mahdollista saada lukko avaimen kanssa. Lisää pääkoodin loppuun C-kirjain.



Versio J115-01: maalattu mustaksi.

Koodi	Art.	A	d	D	L	Q	E	F	G	Ht	H	S(max.)	s1	g	Avain
-	J11522.Z08E-4X4501	8	M22	28	45	18	-4	19	27	31,5	4	8	4	-	J090050.TT0816
-	J11522.Z08E-2X4501	8	M22	28	45	18	-2	19	27	31,5	4	8	4	-	J090050.TT0816
-	J11522.Z08E00X4501	8	M22	28	45	18	0	19	27	31,5	4	8	4	-	J090050.TT0816
-	J11522.Z08E02X4501	8	M22	28	45	18	2	19	27	31,5	4	8	4	-	J090050.TT0816
-	J11522.Z08E04X4501	8	M22	28	45	18	4	19	27	31,5	4	8	4	-	J090050.TT0816
-	J11522.Z08E06X4501	8	M22	28	45	18	6	19	27	31,5	4	8	4	-	J090050.TT0816
-	J11522.Z08E08X4501	8	M22	28	45	18	8	19	27	31,5	4	8	4	-	J090050.TT0816
-	J11522.Z08E10X4501	8	M22	28	45	18	10	19	27	31,5	4	8	4	-	J090050.TT0816
-	J11522.Z08E12X4501	8	M22	28	45	18	12	19	27	31,5	4	8	4	-	J090050.TT0816

Versio J115-L: kromattu.

Koodi	Art.	A	d	D	L	Q	E	F	G	Ht	H	S(max.)	s1	g	Avain
-	J11522.Z08E-4X45L	8	M22	28	45	18	-4	19	27	31,5	4	8	4	-	J090050.TT0816
-	J11522.Z08E-2X45L	8	M22	28	45	18	-2	19	27	31,5	4	8	4	-	J090050.TT0816
-	J11522.Z08E00X45L	8	M22	28	45	18	0	19	27	31,5	4	8	4	-	J090050.TT0816
-	J11522.Z08E02X45L	8	M22	28	45	18	2	19	27	31,5	4	8	4	-	J090050.TT0816
-	J11522.Z08E04X45L	8	M22	28	45	18	4	19	27	31,5	4	8	4	-	J090050.TT0816
-	J11522.Z08E06X45L	8	M22	28	45	18	6	19	27	31,5	4	8	4	-	J090050.TT0816
-	J11522.Z08E08X45L	8	M22	28	45	18	8	19	27	31,5	4	8	4	-	J090050.TT0816
-	J11522.Z08E10X45L	8	M22	28	45	18	10	19	27	31,5	4	8	4	-	J090050.TT0816
-	J11522.Z08E12X45L	8	M22	28	45	18	12	19	27	31,5	4	8	4	-	J090050.TT0816

J116

NEW+135°
-20°

Zamak

C10

RoHS
COMPLIANT

YLEISSALPA, 1/4 KIERROS, ZAMAKIA, KIERRE M22, NELIÖMÄINEN AVAIN

Materiaalit:

- (1) Lukituksen runko M22x1,5 (kiinteä osa), painevalettua zamakia.
- (2) Kieleke neliön muotoinen, painevalettua zamakia.
- (3) Kuusionmuotoinen kiinnitysmutteri M22x1,5, painevalettua zamakia.
- (4) Kumitiiviste.
- (5) Sulkuvipu terästä (E=0 suora muoto, E=2,4,6,8,10 ulospäin taivutettu muoto, E=-2 sisäänpäin taivutettu muoto).
- (6) Kiinnitysruuvi M6x10, ristipää, terästä.

Pinta:

L116-01

- (1) Satinoitu.
- (2-3-4-5-6) Sileä.

L116-L

- (1) Sileä.

Väri:

L116-01

- (1) Maalattu mustaksi epoksijauheella (RAL 9011).
- (2-3-4-5-6) Vakiotyyppinen sinkitys.

L116-L

- (1) Kiiltävä kromaus.
- (2-3-4-5-6) Vakiotyyppinen sinkitys.

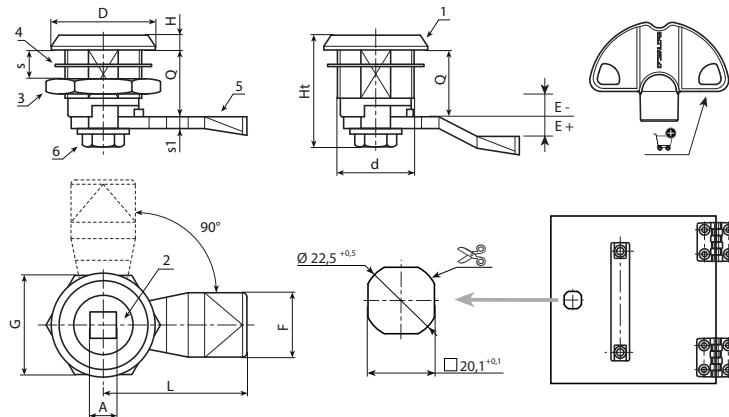
Avain (valinnainen):

Avain punaista polyamidia (PA6), Art. J090.
HUOMAA: Avain ei kuulu toimitukseen. Tilattava erikseen [sivulla 399].

Kierto: 90°

Erikoistilaukset:

- Tilauksesta on mahdollista saada lukko avaimen kanssa. Lisää pääkoodin loppuun C-kirjain.



Versio J116-01: maalattu mustaksi.

Koodi	Art.	A	d	D	L	Q	E	F	G	Ht	H	S(max.)	s1	g	Avain
-	J11622.Z08E-4X4501	8	M22	28	45	18	-4	19	27	31,5	4	8	4	-	J090050.TQ0816
-	J11622.Z08E-2X4501	8	M22	28	45	18	-2	19	27	31,5	4	8	4	-	J090050.TQ0816
-	J11622.Z08E00X4501	8	M22	28	45	18	0	19	27	31,5	4	8	4	-	J090050.TQ0816
-	J11622.Z08E02X4501	8	M22	28	45	18	2	19	27	31,5	4	8	4	-	J090050.TQ0816
-	J11622.Z08E04X4501	8	M22	28	45	18	4	19	27	31,5	4	8	4	-	J090050.TQ0816
-	J11622.Z08E06X4501	8	M22	28	45	18	6	19	27	31,5	4	8	4	-	J090050.TQ0816
-	J11622.Z08E08X4501	8	M22	28	45	18	8	19	27	31,5	4	8	4	-	J090050.TQ0816
-	J11622.Z08E10X4501	8	M22	28	45	18	10	19	27	31,5	4	8	4	-	J090050.TQ0816
-	J11622.Z08E12X4501	8	M22	28	45	18	12	19	27	31,5	4	8	4	-	J090050.TQ0816

Versio J116-L: kromattu.

Koodi	Art.	A	d	D	L	Q	E	F	G	Ht	H	S(max.)	s1	g	Avain
-	J11622.Z08E-4X45L	8	M22	28	45	18	-4	19	27	31,5	4	8	4	-	J090050.TQ0816
-	J11622.Z08E-2X45L	8	M22	28	45	18	-2	19	27	31,5	4	8	4	-	J090050.TQ0816
-	J11622.Z08E00X45L	8	M22	28	45	18	0	19	27	31,5	4	8	4	-	J090050.TQ0816
-	J11622.Z08E04X45L	8	M22	28	45	18	4	19	27	31,5	4	8	4	-	J090050.TQ0816
-	J11622.Z08E06X45L	8	M22	28	45	18	6	19	27	31,5	4	8	4	-	J090050.TQ0816
-	J11622.Z08E08X45L	8	M22	28	45	18	8	19	27	31,5	4	8	4	-	J090050.TQ0816
-	J11622.Z08E10X45L	8	M22	28	45	18	10	19	27	31,5	4	8	4	-	J090050.TQ0816
-	J11622.Z08E12X45L	8	M22	28	45	18	12	19	27	31,5	4	8	4	-	J090050.TQ0816

BOTECO
LOCKINGS

YLEISSALPA, 1/4 KIERROS, ZAMAKIA, KIERRE M22, TALTTAPÄÄ

Materiaalit:

- (1) Lukituksen runko M22x1,5 (kiinteä osa), painevalettua zamakia.
- (2) Kieleke talttapään muotoinen, painevalettua zamakia.
- (3) Kuusionmuotoinen kiinnitysmutteri M22x1,5, painevalettua zamakia.
- (4) Kumiitiiviste.
- (5) Sulkuvipu terästä (E=0 suora muoto, E=2,4,6,8,10 ulospäin taivutettu muoto, E=-2 sisäänpäin taivutettu muoto).
- (6) Kiinnitysruuvi M6x10, ristipää, terästä.

Pinta:

L117-01

- (1) Satinoitu.
- (2-3-4-5-6) Sileä.

L117-L

- (1) Sileä.

Väri:

L117-01

- (1) Maalattu mustaksi epoksijauheella (RAL 9011).
- (2-3-4-5-6) Vakiotyyppinen sinkitys.

L117-L

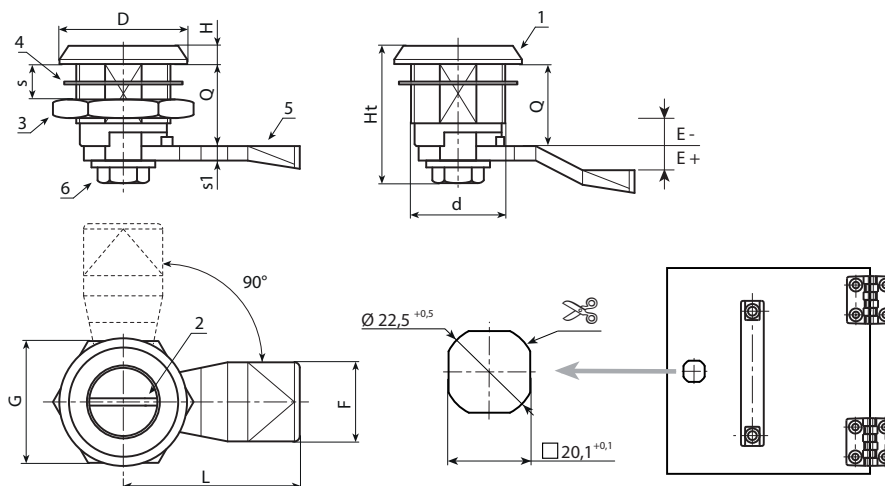
- (1) Kiiltävä kromaus.
- (2-3-4-5-6) Vakiotyyppinen sinkitys.

Kierto:

90°.

Erikoistilaukset:

- Ei mitään.



Versio J117-01: maalattu mustaksi.

Koodi	Art.	d	D	L	Q	E	F	G	Ht	H	S(max.)	s1	⚠
-	J11722.Z00E-4X4501	M22	28	45	18	-4	19	27	31,5	4	8	4	-
-	J11722.Z00E-2X4501	M22	28	45	18	-2	19	27	31,5	4	8	4	-
-	J11722.Z00E00X4501	M22	28	45	18	0	19	27	31,5	4	8	4	-
-	J11722.Z00E02X4501	M22	28	45	18	2	19	27	31,5	4	8	4	-
-	J11722.Z00E04X4501	M22	28	45	18	4	19	27	31,5	4	8	4	-
-	J11722.Z00E06X4501	M22	28	45	18	6	19	27	31,5	4	8	4	-
-	J11722.Z00E08X4501	M22	28	45	18	8	19	27	31,5	4	8	4	-
-	J11722.Z00E10X4501	M22	28	45	18	10	19	27	31,5	4	8	4	-
-	J11722.Z00E12X4501	M22	28	45	18	12	19	27	31,5	4	8	4	-

Versio J117-L: kromattu.

Koodi	Art.	d	D	L	Q	E	F	G	Ht	H	S(max.)	s1	⚠
-	J11722.Z00E-4X45L	M22	28	45	18	-4	19	27	31,5	4	8	4	-
-	J11722.Z00E-2X45L	M22	28	45	18	-2	19	27	31,5	4	8	4	-
-	J11722.Z00E00X45L	M22	28	45	18	0	19	27	31,5	4	8	4	-
-	J11722.Z00E02X45L	M22	28	45	18	2	19	27	31,5	4	8	4	-
-	J11722.Z00E04X45L	M22	28	45	18	4	19	27	31,5	4	8	4	-
-	J11722.Z00E06X45L	M22	28	45	18	6	19	27	31,5	4	8	4	-
-	J11722.Z00E08X45L	M22	28	45	18	8	19	27	31,5	4	8	4	-
-	J11722.Z00E10X45L	M22	28	45	18	10	19	27	31,5	4	8	4	-
-	J11722.Z00E12X45L	M22	28	45	18	12	19	27	31,5	4	8	4	-

YLEISSALPA, 1/4 KIERROS, MUOVIA, KIERRE M22, AVAIMENA SIIPITAPPI

Materiaalit:

- (1) Lukituksen runko M22x1,5 (kiinteä osa), vahvistettua PA6.6-polyamidia. Kestää öljyjä ja rasvoja.
- (2) Kieleke siipitapin muotoinen, vahvistettua PA6.6-polyamidia.
- (3) Kuusionmuotoinen kiinnitysmutteri M22x1,5, painevalettua zamakia.
- (4) Kumitiiviste.
- (5) Sulkuvipu terästä (E=0 suora muoto, E=2,4,6,8,10 ulospäin taivutettu muoto, E=-2 sisäänpäin taivutettu muoto).
- (6) Kiinnitysruuvi M6x10, ristipää, terästä.

Pinta:

- (1) Satinoitu.
- (2-3-4-5-6) Sileä.

Väri:

- (1) Musta (RAL 9011).
- (2-3-4-5-6) Vakiotyyppinen sinkitys.

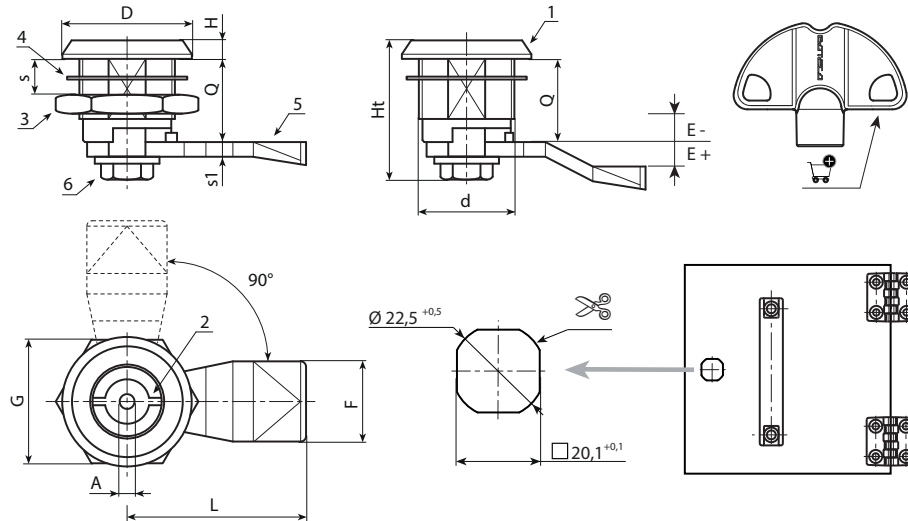
Avain (valinnainen):

Avain punaista polyamidia (PA6), Art. J090.
HUOMAA: Avain ei kuulu toimitukseen. Tilattava erikseen [sivulla 399].

Kierto: 90°

Erikoistilaukset:

- Tilauksesta on mahdollista saada lukko avaimen kanssa. Lisää pääkoodin loppuun C-kirjain.



Koodi	Art.	A	d	D	L	Q	E	F	G	Ht	H	S(max.)	s1	g	Avain
-	J12422.T03E-4X4501	3	M22	28	45	18	-4	19	27	31,5	4	8	4	-	J090050.TP0316
-	J12422.T03E-2X4501	3	M22	28	45	18	-2	19	27	31,5	4	8	4	-	J090050.TP0316
-	J12422.T03E00X4501	3	M22	28	45	18	0	19	27	31,5	4	8	4	-	J090050.TP0316
-	J12422.T03E02X4501	3	M22	28	45	18	2	19	27	31,5	4	8	4	-	J090050.TP0316
-	J12422.T03E04X4501	3	M22	28	45	18	4	19	27	31,5	4	8	4	-	J090050.TP0316
-	J12422.T03E06X4501	3	M22	28	45	18	6	19	27	31,5	4	8	4	-	J090050.TP0316
-	J12422.T03E08X4501	3	M22	28	45	18	8	19	27	31,5	4	8	4	-	J090050.TP0316
-	J12422.T03E10X4501	3	M22	28	45	18	10	19	27	31,5	4	8	4	-	J090050.TP0316
-	J12422.T03E12X4501	3	M22	28	45	18	12	19	27	31,5	4	8	4	-	J090050.TP0316
-	J12422.T05E-4X4501	5	M22	28	45	18	-4	19	27	31,5	4	8	4	-	J090050.TP0516
-	J12422.T05E-2X4501	5	M22	28	45	18	-2	19	27	31,5	4	8	4	-	J090050.TP0516
-	J12422.T05E00X4501	5	M22	28	45	18	0	19	27	31,5	4	8	4	-	J090050.TP0516
-	J12422.T05E02X4501	5	M22	28	45	18	2	19	27	31,5	4	8	4	-	J090050.TP0516
-	J12422.T05E04X4501	5	M22	28	45	18	4	19	27	31,5	4	8	4	-	J090050.TP0516
-	J12422.T05E06X4501	5	M22	28	45	18	6	19	27	31,5	4	8	4	-	J090050.TP0516
-	J12422.T05E08X4501	5	M22	28	45	18	8	19	27	31,5	4	8	4	-	J090050.TP0516
-	J12422.T05E10X4501	5	M22	28	45	18	10	19	27	31,5	4	8	4	-	J090050.TP0516
-	J12422.T05E12X4501	5	M22	28	45	18	12	19	27	31,5	4	8	4	-	J090050.TP0516

J126

NEW

+80°
-20°

C10

UL94
HB

RoHS
COMPLIANT

YLEISSALPA, 1/4 KIERROS, MUOVIA, KIERRE M22, NELIÖMÄISELLÄ AVAIMELLA

Materiaalit:

- (1) Lukituksen runko M22x1,5 (kiinteä osa), vahvistettua PA6.6-polyamidia. Kestää öljyjä ja rasvoja.
- (2) Kieleke neliön muotoinen, vahvistettua PA6.6-polyamidia.
- (3) Kuusionmuotoinen kiinnitysmutteri M22x1,5, painevalettua zamakia.
- (4) Kumiiviste.
- (5) Sulkuvipu terästä (E=0 suora muoto, E=2,4,6,8,10 ulospäin taivutettu muoto, E=-2 sisäänpäin taivutettu muoto).
- (6) Kiinnitysruuvi M6x10, ristipää, terästä.

Pinta:

- (1) Satinoitu.
- (2-3-4-5-6) Sileä.

Väri:

- (1) Musta (RAL 9011).
- (2-3-4-5-6) Vakiotyyppinen sinkitys.

Avain (valinnainen):

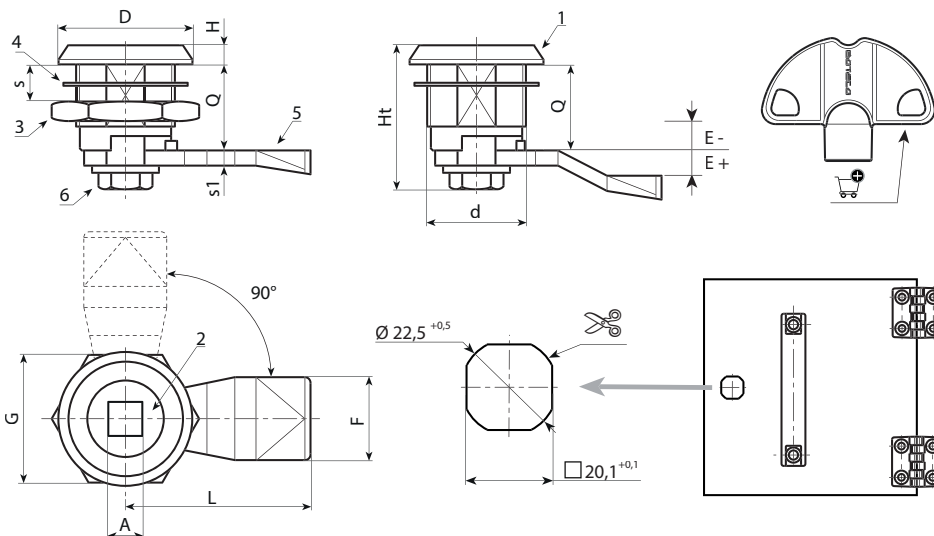
Avain punaista polyamidia (PA6), Art. J090.
HUOMAA: Avain ei kuulu toimitukseen. Tilattava erikseen [sivulla].

Kierto:

90°.

Erikoistilaukset:

- Tilauksesta on mahdollista saada lukko avaimen kanssa. Lisää pääkoodin loppuun C-kirjain.



Koodi	Art.	A	d	D	L	Q	E	F	G	Ht	H	s(max.)	s1	g	Avain
-	J12622.T08E-4X4501	8	M22	28	45	18	-4	19	27	31,5	4	8	4	-	J09050.TQ0816
-	J12622.T08E-2X4501	8	M22	28	45	18	-2	19	27	31,5	4	8	4	-	J09050.TQ0816
-	J12622.T08E00X4501	8	M22	28	45	18	0	19	27	31,5	4	8	4	-	J09050.TQ0816
-	J12622.T08E02X4501	8	M22	28	45	18	2	19	27	31,5	4	8	4	-	J09050.TQ0816
-	J12622.T08E04X4501	8	M22	28	45	18	4	19	27	31,5	4	8	4	-	J09050.TQ0816
-	J12622.T08E06X4501	8	M22	28	45	18	6	19	27	31,5	4	8	4	-	J09050.TQ0816
-	J12622.T08E08X4501	8	M22	28	45	18	8	19	27	31,5	4	8	4	-	J09050.TQ0816
-	J12622.T08E10X4501	8	M22	28	45	18	10	19	27	31,5	4	8	4	-	J09050.TQ0816
-	J12622.T08E12X4501	8	M22	28	45	18	12	19	27	31,5	4	8	4	-	J09050.TQ0816

J127

NEW

+80°
-20°

C10

UL94
HB

RoHS
COMPLIANT

YLEISSALPA, 1/4 KIERROS, MUOVIA, KIERRE M22, KOLMIOMAISELLA AVAIMELLA

Materiaalit:

- (1) Lukituksen runko M22x1,5 (kiinteä osa), vahvistettua PA6.6-polyamidia. Kestää öljyä ja rasvoja.
- (2) Kieleke kolmion muotoinen, vahvistettua PA6.6-polyamidia.
- (3) Kuusionmuotoinen kiinnitysmutteri M22x1,5, painevalettua zamakia.
- (4) Kumitiiviste.
- (5) Sulkuvipu terästä (E=0 suora muoto, E=2,4,6,8,10 ulospäin taivutettu muoto, E=-2 sisäänpäin taivutettu muoto).
- (6) Kiinnitysruuvi M6x10, ristipää, terästä.

Pinta:

- (1) Satinoitu.
- (2-3-4-5-6) Sileä.

Väri:

- (1) Musta (RAL 9011).
- (2-3-4-5-6) Vakiotyyppinen sinkitys.

Avain (valinnainen):

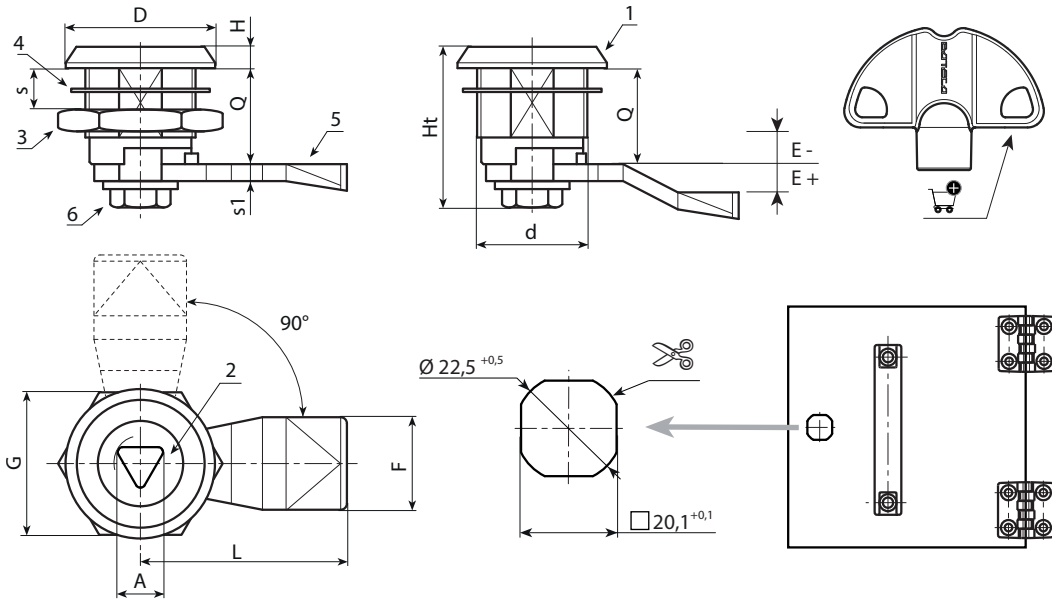
Avain punaista polyamidia (PA6), Art. J090.
HUOMAA: Avain ei kuulu toimitukseen. Tilattava erikseen [sivulla 399].

Kierto:

90°.

Erikoistilaukset:

- Tilauksesta on mahdollista saada lukko avaimen kanssa. Lisää pääkoodin loppuun C-kirjain.



Koodi	Art.	A	d	D	L	Q	E	F	G	Ht	H	s(max.)	s1	g	Avain
-	J12722.T08E-4X4501	8	M22	28	45	18	-4	19	27	31,5	4	8	4	-	J090050.TT0816
-	J12722.T08E-2X4501	8	M22	28	45	18	-2	19	27	31,5	4	8	4	-	J090050.TT0816
-	J12722.T08E00X4501	8	M22	28	45	18	0	19	27	31,5	4	8	4	-	J090050.TT0816
-	J12722.T08E02X4501	8	M22	28	45	18	2	19	27	31,5	4	8	4	-	J090050.TT0816
-	J12722.T08E04X4501	8	M22	28	45	18	4	19	27	31,5	4	8	4	-	J090050.TT0816
-	J12722.T08E06X4501	8	M22	28	45	18	6	19	27	31,5	4	8	4	-	J090050.TT0816
-	J12722.T08E08X4501	8	M22	28	45	18	8	19	27	31,5	4	8	4	-	J090050.TT0816
-	J12722.T08E10X4501	8	M22	28	45	18	10	19	27	31,5	4	8	4	-	J090050.TT0816
-	J12722.T08E12X4501	8	M22	28	45	18	12	19	27	31,5	4	8	4	-	J090050.TT0816

 BATECO
LOCKINGS

J120



YLEISSALPA, 1/4 KIERROS, MUOVIA, PIKAKIINNITYKSELLÄ JA KOLMIOMAISELLA AVAIMELLA

Materiaalit:

- (1) Lukituksen runko 20 mm, taipuvin siivekkein, peltiin paikalleen naksahdettavaa asennusta varten. Vahvistettua PA6.6-polyamidia. Kestää öljyä ja rasvoja.
- (2) Kieleke kolmion muotoinen, vahvistettua PA6.6-polyamidia.
- (3) Kiinnitysruuvi itsekierteittävä, 4,2x10, ristipää, terästä.
- (4) Sulkuvipu terästä (E=0 suora muoto, E=2,4,6,8,10 ulospäin taivutettu muoto, E=-2 sisäänpäin taivutettu muoto).

Pinta:

- (1-2) Satinoitu.
- (3-4) Sileä.

Väri:

- (1-2) Musta (RAL 9011).
- (3-4) Vakiotyyppinen sinkitys.

Avain (valinnainen):

Avain punaista polyamidia (PA6), Art. J090.
HUOMAA: Avain ei kuulu toimitukseen. Tilattava erikseen [sivulla 399].

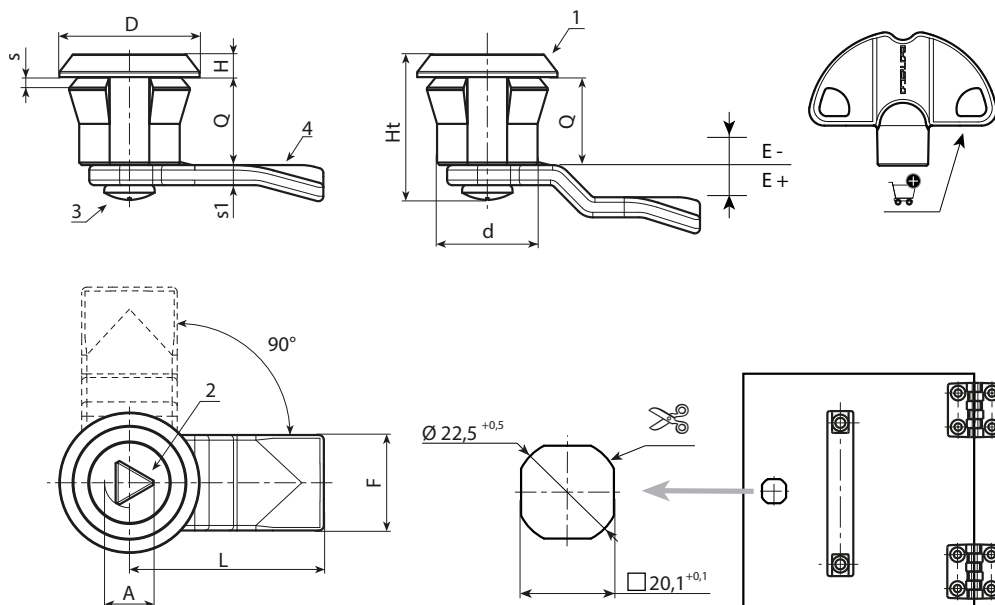
Kierto:

90°.



Erikoistilaukset:

- Tilauksesta on mahdollista saada lukko avaimen kanssa. Lisää pääkoodin loppuun C-kirjain.



Koodi	Art.	A	d	D	L	Q	E	F	Ht	H	S(max.)	s1	g	Avain
-	J12020.T08E-4X4501	8	20	28	45	18	-4	19	30	4	1-2	4	-	J090050.TT0816
-	J12020.T08E-2X4501	8	20	28	45	18	-2	19	30	4	1-2	4	-	J090050.TT0816
-	J12020.T08E00X4501	8	20	28	45	18	0	19	30	4	1-2	4	-	J090050.TT0816
-	J12020.T08E04X4501	8	20	28	45	18	4	19	30	4	1-2	4	-	J090050.TT0816
-	J12020.T08E06X4501	8	20	28	45	18	6	19	30	4	1-2	4	-	J090050.TT0816
-	J12020.T08E08X4501	8	20	28	45	18	8	19	30	4	1-2	4	-	J090050.TT0816
-	J12020.T08E10X4501	8	20	28	45	18	10	19	30	4	1-2	4	-	J090050.TT0816
-	J12020.T08E12X4501	8	20	28	45	18	12	19	30	4	1-2	4	-	J090050.TT0816

YLEISSALPA, 1/4 KIERROS, MUOVIA, PIKAKIINNITYKSELLÄ JA TALTAPÄÄLLÄ

Materiaalit:

- (1) Lukituksen runko 20 mm, taipuvin siivekkein, peltiin paikalleen naksahduttavaa asennusta varten. Vahvistettua PA6.6-polyamidia. Kestää öljyjä ja rasvoja.
- (2) Kieleke talttapäällä, vahvistettua PA6.6-polyamidia.
- (3) Sulkuvipu terästä (E=0 suora muoto, E=2,4,6,8,10 ulospäin taivutettu muoto, E=-2 sisäänpäin taivutettu muoto).
- (4) Kiinnitysruuvi itsekierteittävä, 4,2x10, ristipää, terästä.

Pinta:

- (1-2) Satinoitu.
- (3-4) Sileä.

Väri:

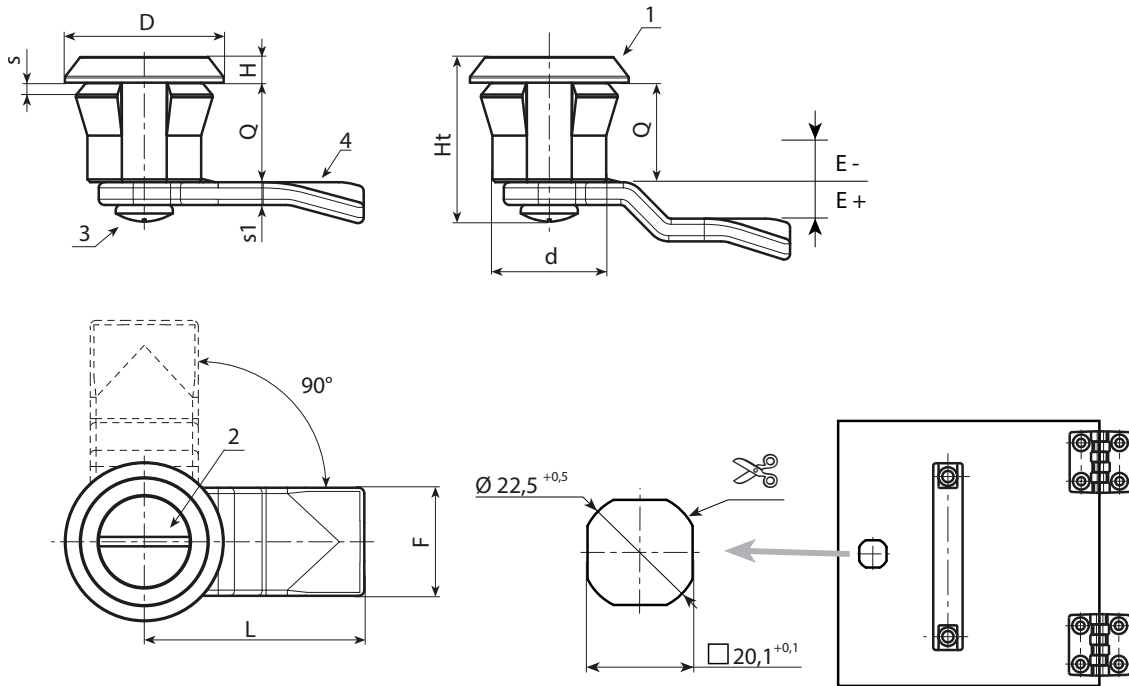
- (1-2) Musta (RAL 9011).
- (3-4) Vakiotyypin sinkitys.

Kierto:

90°.

Erikoistilaukset:

- Eimitään.



Koodi	Art.	d	D	L	Q	E	F	Ht	H	s(max.)	s1	
-	J12120.T00E-4X4501	20	28	45	18	-4	19	30	4	1-2	4	-
-	J12120.T00E-2X4501	20	28	45	18	-2	19	30	4	1-2	4	-
-	J12120.T00E00X4501	20	28	45	18	0	19	30	4	1-2	4	-
-	J12120.T00E02X4501	20	28	45	18	2	19	30	4	1-2	4	-
-	J12120.T00E04X4501	20	28	45	18	4	19	30	4	1-2	4	-
-	J12120.T00E06X4501	20	28	45	18	6	19	30	4	1-2	4	-
-	J12120.T00E08X4501	20	28	45	18	8	19	30	4	1-2	4	-
-	J12120.T00E10X4501	20	28	45	18	10	19	30	4	1-2	4	-
-	J12120.T00E12X4501	20	28	45	18	12	19	30	4	1-2	4	-

YLEISSALPA, 1/4 KIERROS, MUOVIA, PIKAKIINNITYKSELLÄ JA SIIPITAPILLA

Materiaalit:

- (1) Lukituksen runko 20 mm, taipuvien siivekkein, peltiin paikalleen naksahtavaa asennusta varten. Vahvistettua PA6.6-polyamidia. Kestää öljyjä ja rasvoja.
- (2) Kieleke urituksella siipitappia varten, vahvistettua PA6.6-polyamidia.
- (3) Sulkuvipu terästä (E=0 suora muoto, E=2,4,6,8,10 ulospäin taivutettu muoto, E=-2 sisäänpäin taivutettu muoto).
- (4) Kiinnitysruuvi itsekierteittävä, 4,2x10, ristipää, terästä.

Pinta:

- (1-2) Satinoitu.
- (3-4) Sileä.

Väri:

- (1-2) Musta (RAL 9011).
- (3-4) Vakiotyyppinen sinkitys.

Avain (valinnainen):

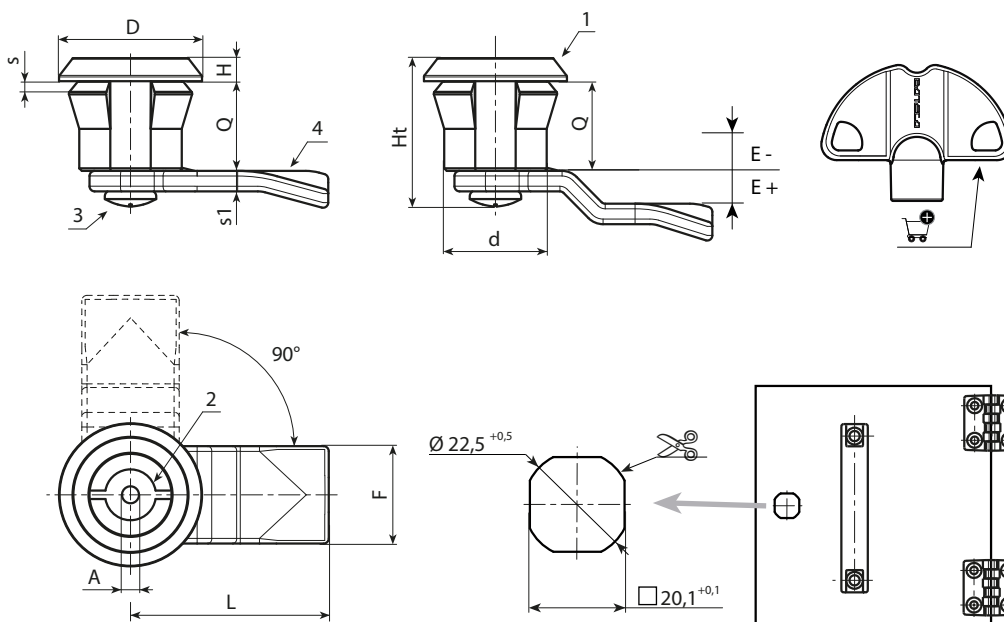
Avain punaista polyamidia (PA6), Art. J090.
HUOMAA: Avain ei kuulu toimitukseen. Tilattava erikseen [sivulla 399].

Kierto:

90°.

Erikoistilaukset:

- Tilauksesta on mahdollista saada lukko avaimen kanssa. Lisää pääkoodin loppuun C-kirjain.



Koodi	Art.	A	d	D	L	Q	E	F	Ht	H	S(max.)	s1	🔑	Avain
-	J12220.T03E0-4X4501	3	20	28	45	18	-4	19	30	4	1-2	4	-	J090050.TP0316
-	J12220.T03E-2X4501	3	20	28	45	18	-2	19	30	4	1-2	4	-	J090050.TP0316
-	J12220.T03E00X4501	3	20	28	45	18	0	19	30	4	1-2	4	-	J090050.TP0316
-	J12220.T03E02X4501	3	20	28	45	18	2	19	30	4	1-2	4	-	J090050.TP0316
-	J12220.T03E04X4501	3	20	28	45	18	4	19	30	4	1-2	4	-	J090050.TP0316
-	J12220.T03E06X4501	3	20	28	45	18	6	19	30	4	1-2	4	-	J090050.TP0316
-	J12220.T03E08X4501	3	20	28	45	18	8	19	30	4	1-2	4	-	J090050.TP0316
-	J12220.T03E10X4501	3	20	28	45	18	10	19	30	4	1-2	4	-	J090050.TP0316
-	J12220.T03E12X4501	3	20	28	45	18	12	19	30	4	1-2	4	-	J090050.TP0316

J090

NEW



PA6

UL94
HB



PUNAINEN MUOVIHAVAIN 1/4 KIERROKSEN LUKITUKSILLE

Materiaalit:

Vahvistettu polyamidi.
Kestää öljyä ja rasvoja.

Pinta:

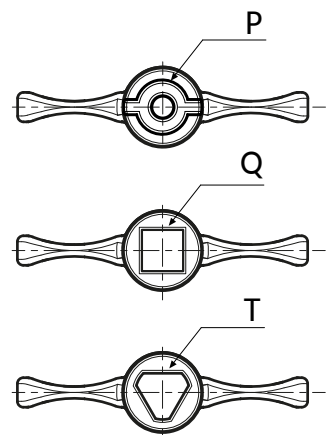
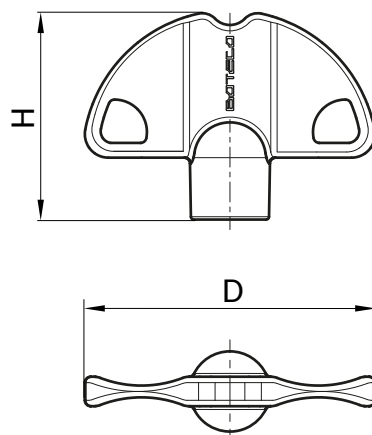
Satinoitu.

Väri:

Punainen: (RAL 3000 koodi 16).

Erikoistilaukset:

- Avain voidaan toimittaa 200 mm:n pidikeketjulla varustettuna.



Koodi	Art.	D	H	Muoto	g
J09050.0001	J09050.TP0316	49	35	P - 3	10
J09050.0002	J09050.TP0516	49	35	P - 5	10
J09050.0003	J09050.TQ0816	49	35	Q - 8	10
J09050.0005	J09050.TT0616	49	35	T - 6.5	10
J09050.0004	J09050.TT0816	49	35	T - 8	10

J130

NUPELLINEN YLEISSALPA



Materiaalit:

- (1) Lukituksen runko M19 (kiinteä osa), pyörivä osa ja nuppi painevalettua zamakia.
- (2) Joustoaluslevy d. 24x1, reikä 19,4, terästä.
- (3) Kuusionmuotoinen kiinnitysmutteri M19x1, sinkittyä terästä.
- (4) Sulkuvipu sinkittyä terästä. (Qn muoto N suora - Qe muoto E taivutettu ulospäin).
- (5) Joustoaluslevy d. 12x1,5 kartiomainen, terästä.
- (6) Kiinnitysruuvi M5x8, kupukanta, ristipää, sinkittyä terästä.

Pinta:

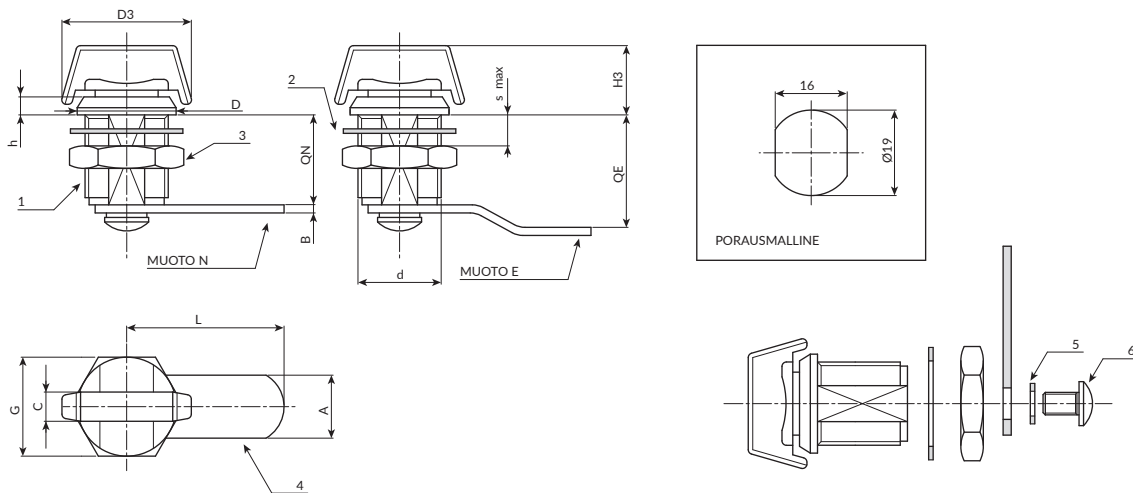
- (1) Nikkelöity.
- (2-5) Mustattu.
- (3-4-6) Vakiotyypinen sininen sinkitys.

Kierto:

90°.

Erikoistilaukset:

- Ei mitään.



Koodi	Art.	A	d	D	L1	L	Q	E	F	G	H1	Ht	H	s(max.)	s1	
J130019.0004	J130019.ZN30X20	6.5	M19	22	29,5	30	20	0	14	22	15	31	4	6	2.5	57
J130019.0001	J130019.ZE30X25	6.5	M19	22	29,5	30	20	5	14	22	15	31	4	6	2.5	60

J131

NEW

+135°
-20°

Zamak

C10

RoHS
COMPLIANT

YLEISSALPA, 1/4 KIERROS, ZAMAKIA, KIERRE M19, NUPPI JA REIKÄ LUKKOA VARTEN

Materiaalit:

- (1-4) Lukituksen runko M19 (kiinteä osa), pyörivä osa ja nuppi painevalettua zamakia.
- (2) Lukituskieleke zamakia. Jos painetaan, lukko pyörii tyhjä. Siihen on mahdollista laittaa lukon sanka (korkeintaan 7,5 mm halkaisija).
- (3) Sulkuvipu terästä (E=0 suora muoto, E=2,7 ulospäin taivutettu muoto, E=-2 sisäänpäin taivutettu muoto).
- (5) Kuusionmuotoinen kiinnitysmutteri M19x1, messinkiä.
- (6) Lukitushaarukka terästä. Laitetaan sille tarkoitettuun syvennykseen lukon kiinnittämiseksi paneeliin.
- (7) Katkaistu kiertoa estävä aluslaatta, mustattua terästä.

Pinta:

Sileä.

Väri:

- (1) Kromattu.
- (3-4-6) Sinkitty.

Kierto:

J131-O:

90° sulkuliike myötävävään.

J131-A:

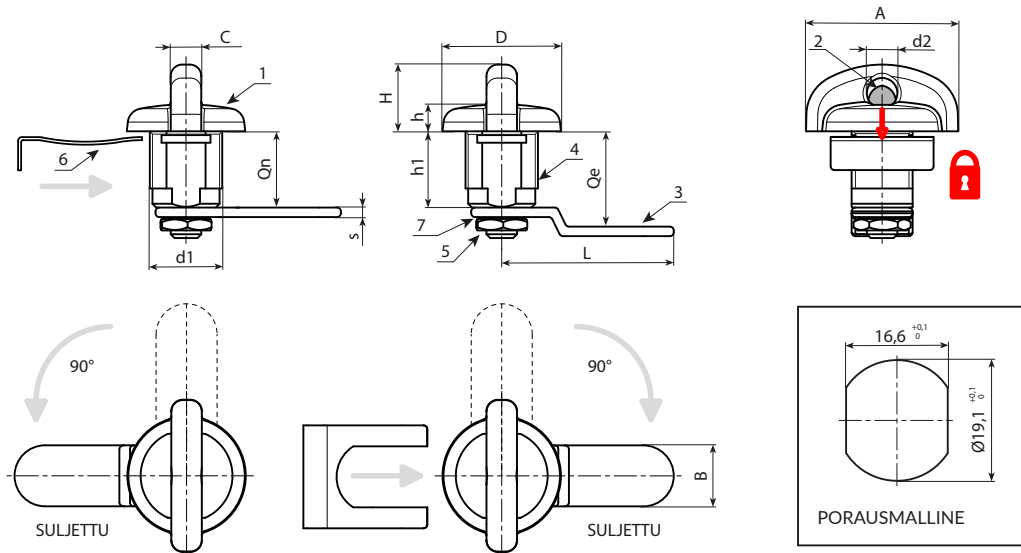
90° sulkuliike vastapäivään.

Erikoistilaukset:

- Saatavana olevat vivut lukituksille, joissa E=0:
- L=30 (J131019.ZN30X200 - J131019.ZN30X20A),
- L=41 (J131019.ZN41X200 - J131019.ZN41X20A),
- Saatavana olevat vivut lukituksille, joissa E=2:
- L=45 (J131019.ZE45X220 - J131019.ZE45X22A),
- Saatavana olevat vivut lukituksille, joissa E=7:
- L=41 (J131019.ZE41X270 - J131019.ZE41X27A),



10



Versio J131-O: kierto myötävävään.

Koodi	Art.	A	d	d2	D	L1	L	Q	E	F	G	H1	Ht	H	s	s1	
J131019.0004	J131019.ZN45X200	8	M19	8	31,5	40	45	20	0	16	20,5	18	29	7	2	2,5	90
J131019.0002	J131019.ZE41X250	8	M19	8	31,5	40	45	20	5	16	20,5	18	29	7	2	2,5	95

Versio J131-A: kierto vastapäivään.

Koodi	Art.	A	d	d2	D	L1	L	Q	E	F	G	H1	Ht	H	s	s1	
J131019.0003	J131019.ZN45X20A	8	M19	8	31,5	40	45	20	0	16	20,5	18	29	7	2	2,5	90
J131019.0001	J131019.ZE41X25A	8	M19	8	31,5	40	45	20	5	16	20,5	18	29	7	2	2,5	95

BATECO®
LOCKINGS

YLEISSALPA, KOLMIOMAINEN AVAIN

Materiaalit:

- (1) Lukituksen runko M19 (kiinteä osa), pyörivä osa painevalettua zamakia. Avain kolmiomainen, koko 6.
- (2) Joustoaluslevy d. 24x1, reikä 19,4, terästä.
- (3) Kuusionmuotoinen kiinnitysmutteri M19x1, terästä.
- (4) Sulkuvipu terästä (Qn muoto N suora - Qe muoto E taivutettu ulospäin).
- (5) Joustoaluslevy d. 12x1,5 kartiomainen, terästä.
- (6) Kiinnitysruuvi M5x8, kupukanta, ristipää, terästä.

Pinta:

- (1) Nikkelöity.
- (2-5) Mustattu.
- (3-4-6) Vakiotyypinen sininen sinkitys.

Avain (valinnainen):

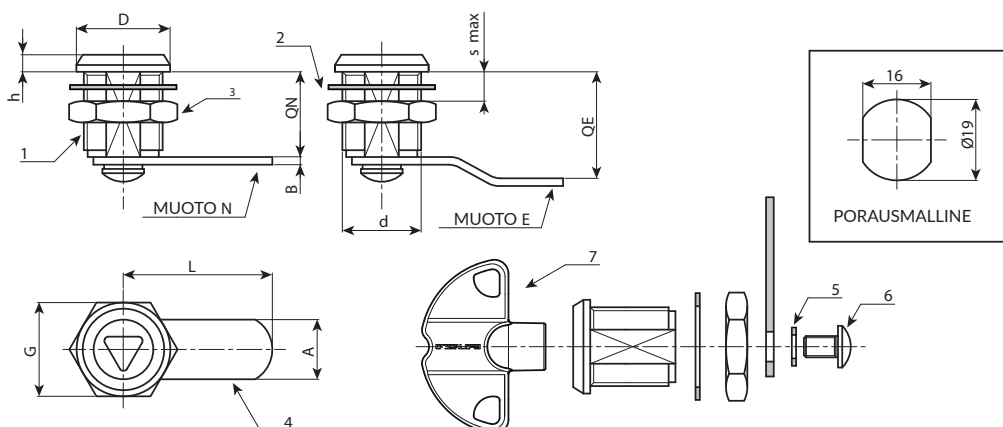
- (7) Punainen muovivain art. J090.
- HUOMAA: Avain ei kuulu toimitukseen. Tilattava erikseen.

Kierto:

90°.

Erikoistilaukset:

- Ei mitään.



Uusi tuoteversio: 6,5 mm:n kolmio

Koodi	Art.	A	d	D	L	Q	E	F	G	Ht	H	S(max.)	s1	g	Avain
J14019.0001	J14019.Z06E00X38L	6,5	M19	22	38	20	0	16	22	31	4	6	2.5	50	J09050.0005
J14019.0002	J14019.Z06E02X38L	6,5	M19	22	38	20	2	16	22	31	4	6	2.5	50	J09050.0005
J14019.0003	J14019.Z06E05X35L	6,5	M19	22	35	20	5	16	22	31	4	6	2.5	50	J09050.0005
J14019.0004	J14019.Z06E09X35L	6,5	M19	22	35	20	9	16	22	31	4	6	2.5	50	J09050.0005

Uusi tuoteversio: 8 mm:n kolmio.

Koodi	Art.	A	d	D	L	Q	E	F	G	Ht	H	S(max.)	s1	g	Avain
J14019.0005	J14019.Z08E00X38L	8	M19	22	38	20	0	16	22	31	4	6	2.5	50	J09050.0004
J14019.0006	J14019.Z08E02X38L	8	M19	22	38	20	2	16	22	31	4	6	2.5	50	J09050.0004
J14019.0007	J14019.Z08E05X35L	8	M19	22	35	20	5	16	22	31	4	6	2.5	50	J09050.0004
J14019.0008	J14019.Z08E09X35L	8	M19	22	35	20	9	16	22	31	4	6	2.5	50	J09050.0004

YLEISSALPA, AVAIN SIIPITAPILLA, KOKO 3

Materiaalit:

- (1) Lukituksen runko M19 (kiinteä osa), pyörivä osa paineallettua zamakia.
- Avain siipitapilla, koko 3.
- (2) Joustoaluslevy d. 24x1, reikä 19,4, terästä.
- (3) Kuusionmuotoinen kiinnitysmutteri M19x1, terästä.
- (4) Sulkuvipu terästä. (Qn muoto N suora - Qe muoto E taivutettu ulospäin).
- (5) Joustoaluslevy d. 12x1,5 kartiomainen, terästä.
- (6) Kiinnitysruuvi M5x8, kupukanta, ristipää, terästä.

Pinta:

- (1) Nikkelöity.
- (2-5) Mustattu.
- (3-4-6) Vakiotyypinen sininen sinkitys.

Avain (valinnainen):

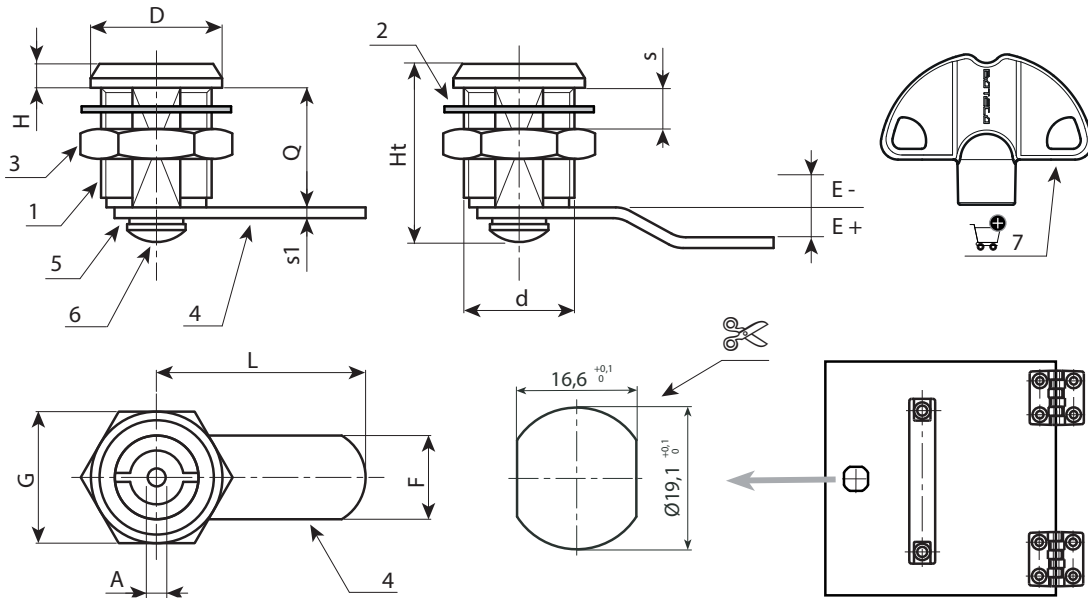
- (7) Punainen muoviavain, Art. J09050.TP0316
- HUOMAA: Avain ei kuulu toimitukseen. Tilattava erikseen.

Kierto:

90°.

Erikoistilaukset:

- Ei mitään.



Uusi tuoteversio

Koodi	Art.	A	d	D	L	Q	E	F	G	Ht	H	S(max.)	s1	🔑	Avain
J14219.0001	J14219.Z03E00X38L	3	M19	22	38	20	0	16	22	31	4	6	2,5	-	J09050.TP0316
J14219.0002	J14219.Z03E02X38L	3	M19	22	38	20	2	16	22	31	4	6	2,5	-	J09050.TP0316
J14219.0003	J14219.Z03E05X35L	3	M19	22	35	20	5	16	22	31	4	6	2,5	-	J09050.TP0316
J14219.0004	J14219.Z03E09X35L	3	M19	22	35	20	9	16	22	31	4	6	2,5	-	J09050.TP0316

YLEISSALPA, NELIÖMÄINEN AVAIN, KOKO 7

Materiaalit:

- (1) Lukituksen runko M19 (kiinteä osa), pyörivä osa painevalettua zamakia. Avain neliömäinen, koko 7.
- (2) Joustoaluslevy d. 24x1, reikä 19,4, terästä.
- (3) Kuusionmuotoinen kiinnitysmutteri M19x1, terästä.
- (4) Sulkuvipu terästä. (Qn muoto N suora - Qe muoto E taivutettu ulospäin).
- (5) Joustoaluslevy d. 12x1,5 kartiomainen, terästä.
- (6) Kiinnitysruuvi M5x8, kupukanta, ristipää, terästä.

Pinta:

- (1) Nikkelöity.
- (2-5) Mustattu.
- (3-4-6) Vakiotyyppinen sininen sinkitys.

Avain (valinnainen):

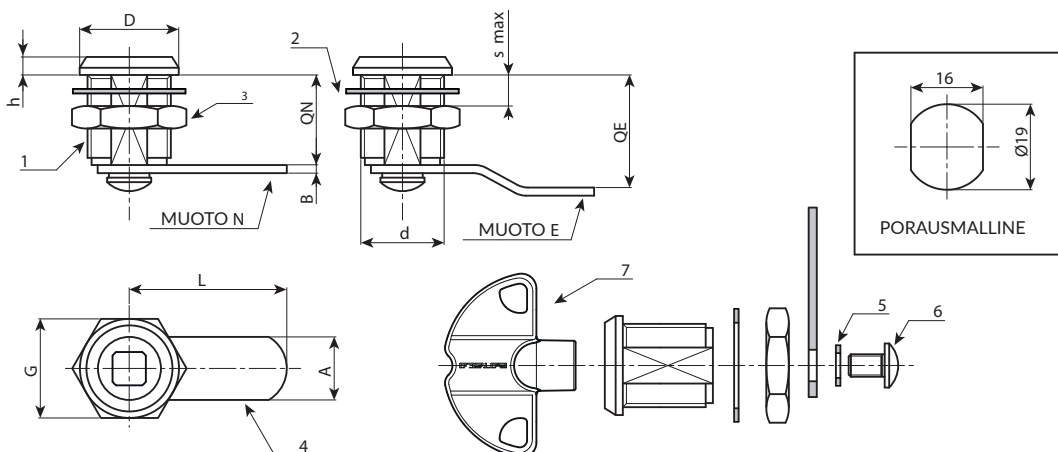
- (7) Punainen muoviavain. Art. J09050.TQ0816.
- HUOMAA: Avain ei kuulu toimitukseen. Tilattava erikseen.

Kierto:

90°.

Erikoistilaukset:

- Ei mitään.



Uusi tuoteversio

Koodi	Art.	A	d	D	L	Q	E	F	G	Ht	H	s(max.)	s1		Avain
J14419.0001	J14419.Z07E00X38L	7	M19	22	38	20	0	16	22	31	4	6	2,5	-	J09050.TQ0816
J14419.0002	J14419.Z07E02X38L	7	M19	22	38	20	2	16	22	31	4	6	2,5	-	J09050.TQ0816
J14419.0003	J14419.Z07E05X35L	7	M19	22	35	20	5	16	22	31	4	6	2,5	-	J09050.TQ0816
J14419.0004	J14419.Z07E09X35L	7	M19	22	35	20	9	16	22	31	4	6	2,5	-	J09050.TQ0816

J180



SÄÄDETTÄVÄ KOUKULLINEN SULKULAITE, TERÄSTÄ

Materiaalit:

J180:

Säädettävä koukullinen sulkulaite, leikattua sinkittyä terästä.

J180CIN:

Säädettävä koukullinen sulkulaite, leikattua ruostumatonta terästä (AISI 304).

Pinta:

Kiiltävä.

Väri:

J180:

Vakiotyypinen sininen sinkitys.

J180CIN:

Käsittelemätön.

HUOMAA:

Vastakappale on tilattava koukullisesta sulkulaitteesta erikseen.

Erikoistilaukset:

- Ei mitään.

YHDISTETTÄVÄT VASTAKAPPALEET:

Tuote J180048 voidaan yhdistää vastakappaleisiin:

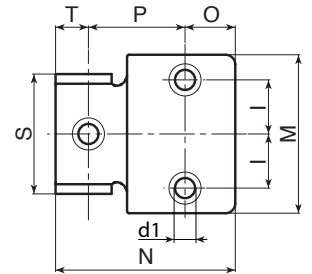
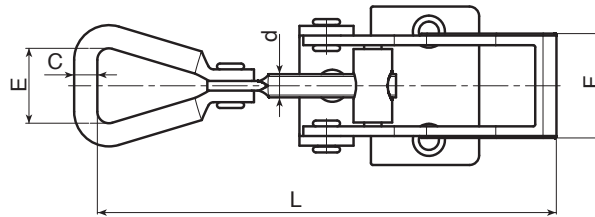
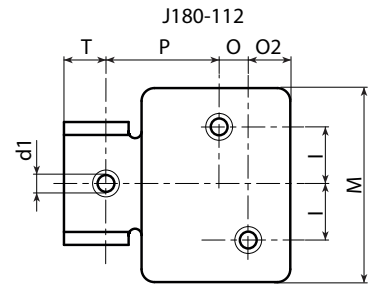
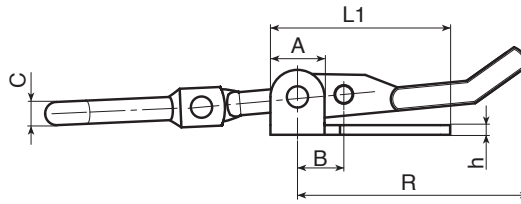
J183048-J184048

Tuote J180065 voidaan yhdistää vastakappaleisiin: J183065-

J184065-J185065

Tuote J180112 voidaan yhdistää vastakappaleisiin: J183065-

J184065-J185065



Versio J180: Versio sinkittyä terästä.

Koodi	art.	R	L	L1/N	A	B	C	d	d1	E	F	h	I	M	O	O2	P	T	S		
J180048.0001	J180048.FZ	48	66-75	35	10	11	4.3	M5	5.5	18	17	2	7.5	28	9	-	12	14	20	35	
J180065.0001	J180065.FZ	65	104-124	46	14	12	6	M6	5.1	24	25	3	13	41	13.5	-	24.5	8	31	110	
J180112.0001	J180112.FZ	112	160-175	70	20	14	7	M8	7.5	34	30	2.5	17.5	60	9	13	35	13	37	210	

Versio J180CIN: Versio ruostumatonta terästä AISI 304.

Koodi	art.	R	L	L1/N	A	B	C	d	d1	E	F	h	I	M	O	O2	P	T	S		
J180048.0002	J180048.FZCIN	48	66-75	35	10	11	4.3	M5	5.5	18	17	2	7.5	28	9	-	12	14	20	35	
J180065.0002	J180065.FZCIN	65	104-124	46	14	12	6	M6	5.1	24	25	3	13	41	13.5	-	24.5	8	31	110	

INOX



J182



C10

AISI
304



SÄÄDETTÄVÄ KOUKULLINEN SULKULAITE, TERÄSTÄ, LUKKOA VARTEN

Materiaalit:

J182:

Säädettävä koukullinen sulkulaite, leikattua terästä, aukko lukkoa varten.

J182CIN:

Säädettävä koukullinen sulkulaite, ruostumatonta terästä, aukko lukkoa varten (AISI 304).

Pinta:

Kiiltävä.

Väri:

J182:

Vakiotyyppinen sininen sinkitys.

J182CIN:

Käsittelemätön.

HUOMAA:

Vastakappale on tilattava koukullisesta sulkulaitteesta erikseen.

Erikoistilaukset:

- Ei mitään.

YHDISTETTÄVÄT VASTAKAPPALEET:

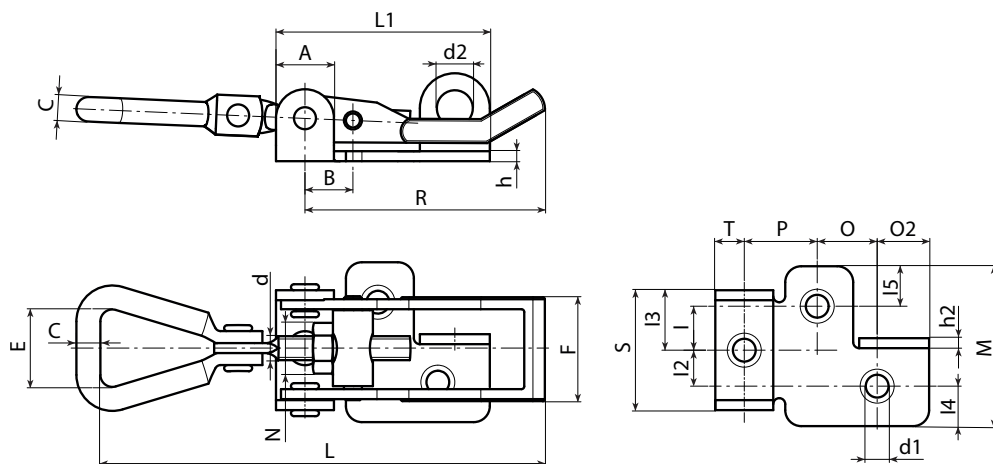
Tuote J182048 voidaan yhdistää vastakappaleisiin: J183048-J184048

Tuote J182065 voidaan yhdistää vastakappaleisiin: J183065-

J184065-J185065

Tuote J182112 voidaan yhdistää vastakappaleisiin: J183065-

J184065-J185065



Versio J182: Versio sinkittyä terästä.

Koodi	art.	R	L	L1	A	B	C	d	d1	d2	E	F	h	h2	I	I2	I3	I4	I5	M	O	O2	P	T	S		
J182048.0001	J182048.FZ	48	66-75	42.5	11	11	4.3	M5	5.3	7	17	17	2	2	7	7	10	6.5	6.5	27	11	9	11	11.5	20	43	
J182065.0001	J182065.FZ	65	104-124	53	14	12	5	M5	5.3	9.5	25	26	2.5	2.5	10	10	15	10	10	40	15	12	18	8	30	100	
J182112.0001	J182112.FZ	112	160-175	70	17	14	7	M6	7	9	31	30	3	3	17.5	16.5	19	13.5	12.5	60	22	13	22	13	38	216	

Versio J182CIN: Versio ruostumatonta terästä AISI 304.

INOX

Koodi	art.	R	L	L1	A	B	C	d	d1	d2	E	F	h	h2	I	I2	I3	I4	I5	M	O	O2	P	T	S		
J182048.0002	J182048.FZCIN	48	66-75	42.5	11	11	4.3	M5	5.3	7	17	18	2	2	7	7	10	6.5	6.5	27	11	9	11	11.5	20	43	
J182065.0002	J182065.FZCIN	65	104-124	53	14	12	5	M5	5.3	9.5	25	26	2.5	2.5	10	10	15	10	10	40	15	12	18	8	30	100	
J182112.0002	J182112.FZCIN	112	160-175	70	17	14	6.5	M6	7	9	31	30	3	3	18	18	18	60	22	13	22	13	38	216	-	-	

J183

**C10****AISI
304**

KÄÄNTEINEN VASTAKAPPALE SÄÄDETTÄVÄLLE KOUKULLISELLE SULKULAITTEELLE, TERÄSTÄ

Materiaalit:**J183:**

Rei'itetty ja leikattu vastakappale, terästä.

J183CIN:

Rei'itetty ja leikattu vastakappale, ruostumatonta terästä (AISI 304).

Pinta:

Kiiltävä.

Väri:**J183:**

Vakiotyypinen sininen sinkitys.

J183CIN:

Käsittelemätön.

HUOMAA:

Koukullinen sulkulaite on tilattava vastakappaleesta erikseen.

Erikoistilaukset:

- Eimitään.

YHDISTETTÄVÄT VASTAKAPPALEET:

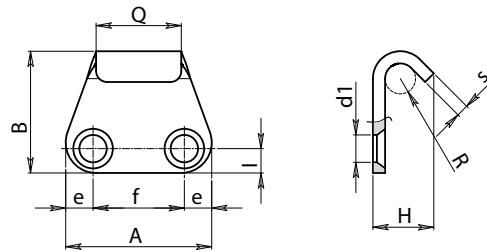
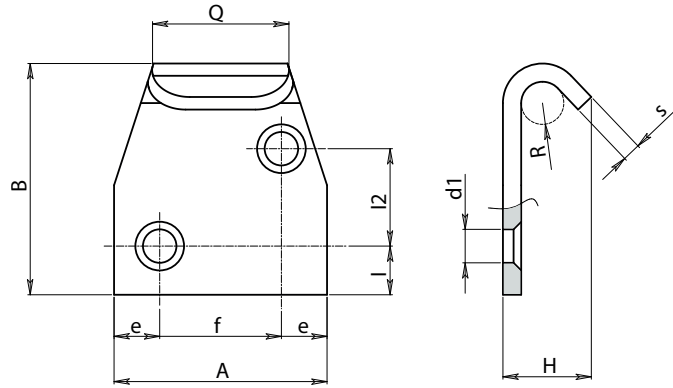
Vastakappale J183048 voidaan yhdistää sulkulaitteisiin:

J180048-J182048.

Vastakappale J183065 voidaan yhdistää sulkulaitteisiin: J180065-J182065-J180112-J182112.



10

**Versio J183 - sinkittyä terästä**

Koodi	Art.	H	I	I2	A	B	Q	e	f	R	d1	s	
J183048.0001	J183048.FZ10	10	5	-	26	21	14	5.5	15	2.5	5.1	2	7
J183065.0001	J183065.FZ14	14,5	8.5	16	35	38,5	22	7.5	20	3.5	5,5	3	32

Versio J183CIN - ruostumatonta terästä

Koodi	Art.	H	I	I2	A	B	Q	e	f	R	d1	s	
J183048.0002	J183048.FZ10CIN	10	5	-	26	21	14	5.5	15	2.5	5,1	2	7
J183065.0002	J183065.FZ14CIN	14,5	8.5	16	35	38,5	22	7.5	20	3.5	5,5	3	32

INOX

J184



KÄÄNTEINEN VASTAKAPPALE SÄÄDETTÄVÄLLE KOUKULLISELLE SULKULAITTEELLE, TERÄSTÄ

Materiaalit:

Rei'itetty ja leikattu käännteinen vastakappale, terästä.

Pinta:

Kiiltävä.

Väri:

Vakiotyyppinen sininen sinkitys.

HUOMAA:

Koukullinen sulkulaite on tilattava vastakappaleesta erikseen.

Erikoistilaukset:

- Ei mitään.

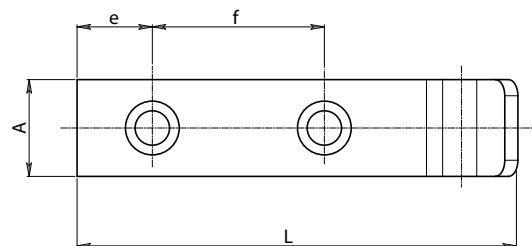
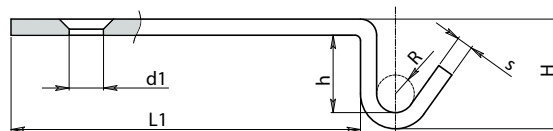
YHDISTETTÄVÄT VASTAKAPPALEET:

Vastakappale J184048 voidaan yhdistää sulkulaitteisiin:

J180048-J182048.

Vastakappale J184065 voidaan yhdistää sulkulaitteisiin: J180065-

J182065-J180112-J182112.



Koodi	Art.	H	L	L1	h	A	e	f	R	d1	s	
J184048.0001	J184048.FZ09	9	40	29	5	16	7	14	2.5	5.1	2	7
J184065.0001	J184065.FZ21	21	82	65	16	18	14	32	3.5	6.5	3	31

J185



C10

AISI
304

RoHS
COMPLIANT

KÄÄNTEINEN VASTAKAPPALE SÄÄDETTÄVÄLLE KOUKULLISELLE SULKULAITTEELLE, TERÄSTÄ

Materiaalit:

J185:

Rei'itetty ja leikattu pidennettävä vastakappale, terästä.

J185CIN:

Rei'itetty ja leikattu pidennettävä vastakappale, ruostumatonta terästä (AISI 304).

Pinta:

Kiiltävä.

Väri:

J185:

Vakiotyypinen sininen sinkitys.

J185CIN:

Käsittelemätön.

HUOMAA:

Koukullinen sulkulaite on tilattava vastakappaleesta erikseen.

Erikoistilaukset:

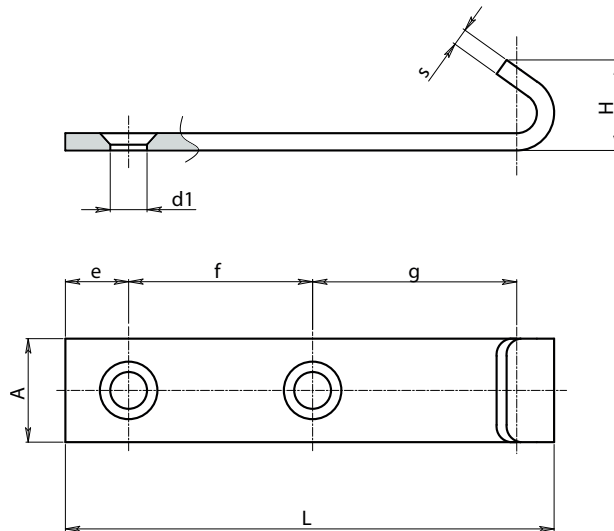
- Ei mitään.

YHDISTETTÄVÄT VASTAKAPPALEET:

Vastakappale J185065 voidaan yhdistää sulkulaitteisiin: J180065-J182065-J180112-J182112.



10



Versio J185 - sinkittyä terästä

Koodi	Art.	H	L	A	e	f	d1	s	g
J185065.0001	J185065.FZ16	16.5	85	18	13.5	29	7	3	40

Versio J185CIN - ruostumatonta terästä

Koodi	Art.	H	L	A	e	f	d1	s	g
J185065.0002	J185065.FZ16CIN	16.5	85	18	13.5	29	7	3	40

INOX



J188



KEVYT KOUKULLINEN SULKULAITE

Materiaalit:

- (1) Sulkulaitteen runko leikattua ja taivutettua terästä.
- (2) Vastakappale leikattua ja taivutettua terästä.
- (3) Koukku puristettua ja kierteitettyä terästä.
- (4) Kiinnitysniitit ruostumatonta terästä (AISI 304).

Pinta:

Sileä.

Väri:

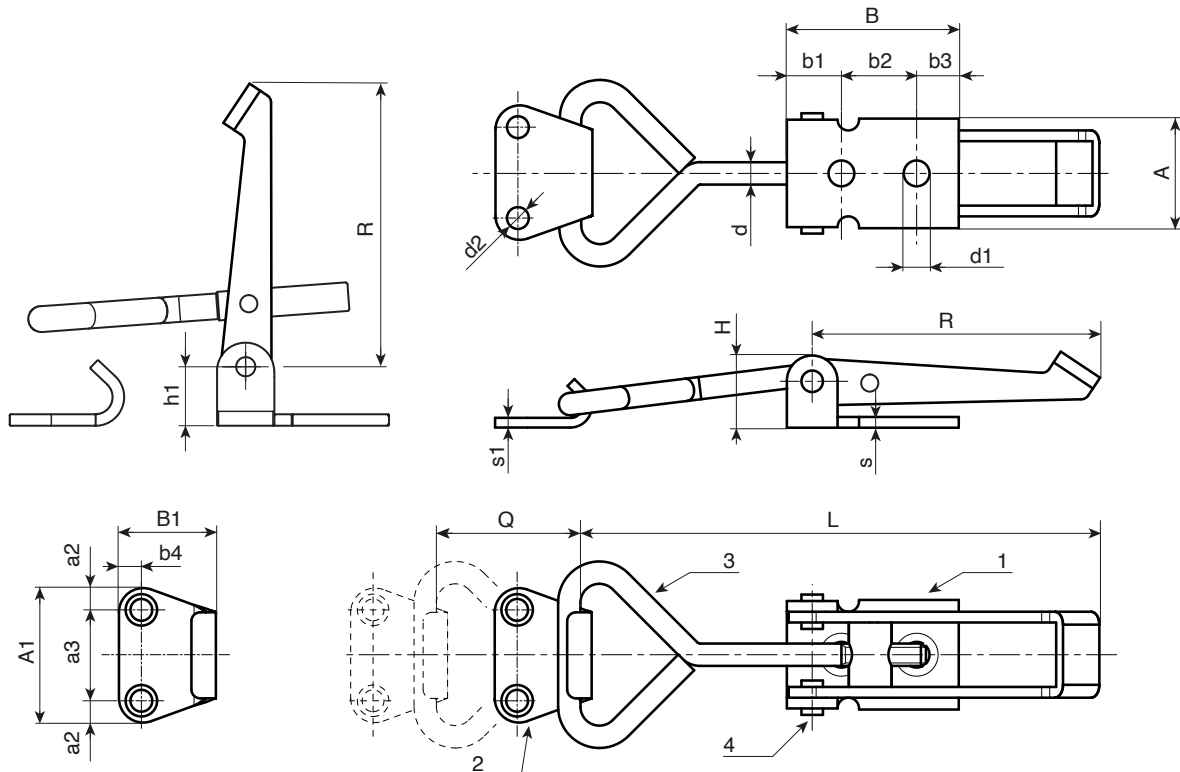
Käsittelemätön.

Pakkaus:

Tuote toimitetaan vakiovastakappaleella varustettuna.

Erikoistilaukset:

- Määrästä riippuen voidaan tuoteartikkeli tilauksesta toimittaa ruostumattomasta teräksestä.



Koodi	art.	R	L	Q	H	A	B	A1	B1	b1	b2	b3	b4	a2	a3	h1	s	s1	d	d1	d2	
J188040.0001	J188040.FZ	50	73,5	0÷13	15	20,5	30	25	20	5,5	18	6,5	4,5	5,5	14	10	2	2	4,5	4,7	4,5	56
J188060.0001	J188060.FZ	69	98	0÷23	17	25,5	40	30	24	13	17,5	9,5	6	6,5	17	11	2,5	3	5	6	4,5	83



KÄÄNTEINEN KOUKULLINEN SULKULAITE

Materiaalit:

- (1) Sulkulaitteen runko leikattua ja taivutettua terästä.
- (2) Vastakappale leikattua ja taivutettua terästä.
- (3) Koukku puristettua ja kierteitettyä terästä.
- (4) Kiinnitysniitit ruostumatonta terästä (AISI 304).

Pinta:

Sileä.

Väri:

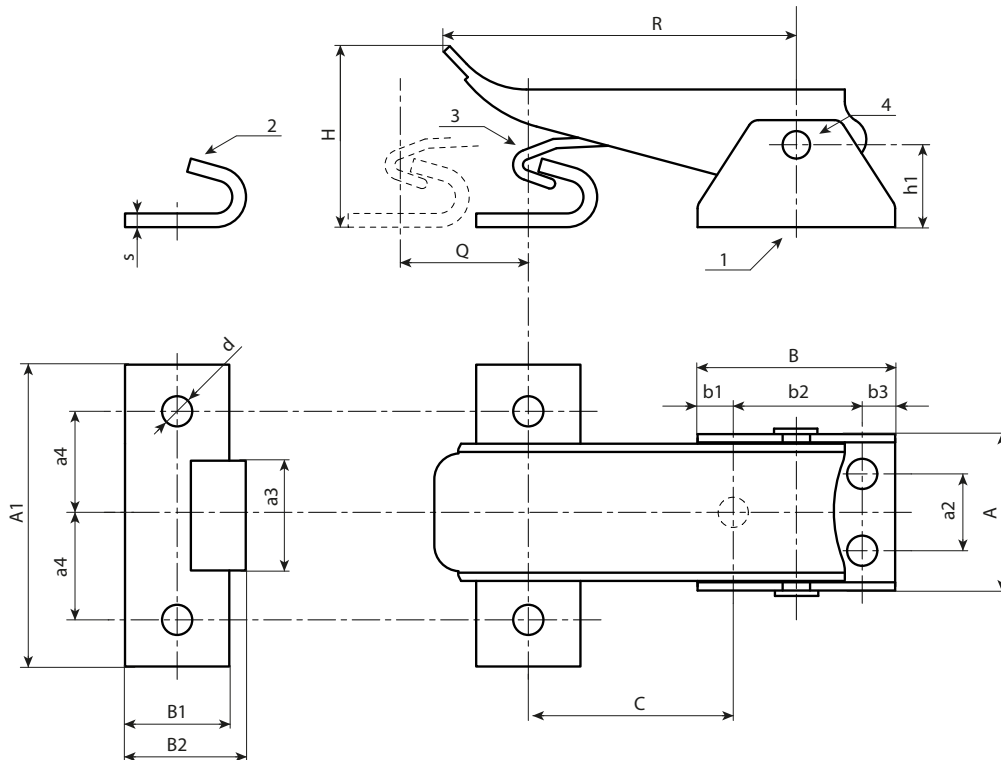
Käsittelemätön.

Pakkaus:

Tuote toimitetaan vakiovastakappaleella varustettuna.

Erikoistilaukset:

- Määrästä riippuen voidaan tuoteartikkelei tilauksesta toimittaa ruostumattomasta teräksestä.



Koodi	art.	R	Q	H	C	h1	A	B	A1	B1	b1	b2	b3	a2	a3	a4	s	d	g	
J190036.0001	J190036.FZ	65,5	18	29	39÷57	16	28,5	35	55	17,5	5,5	24	5,5	14	20	20	2,5	5,5	115	9

J250



KOUKULLINEN HAALLA VARUSTETTU SULKULAITE, MUKANA VASTAKAPPALE

Materiaalit:

- (1) Teknopolymeerinen kahva. Kestää öljyä ja rasvoja.
- (2) Vipumekanismi leikattua ja taivutettua terästä.
- (3) Teräksinen kiinnitysmutteri.
- (4) Kiinnitysniitit ruostumatonta terästä (AISI 303).
- (5) Koukku karkaistua terästä.
- (6) Pidikehylsy karkaistua ja rasvattu.
- (7) Vastakappale leikattua ja taivutettua terästä.

Pinta:

- (1) Kevyt satinointi.
- (2-3-5-6-7) Sileä.

Väri:

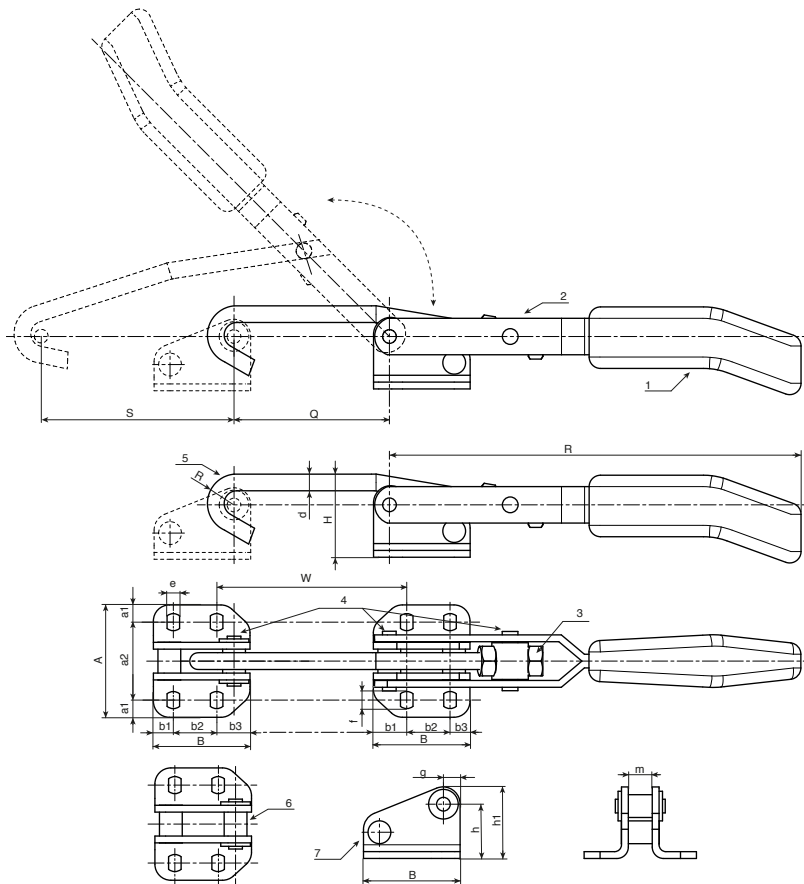
- (1) Kaksivärinen punamusta.
- (2-3-5-6-7) Vakiotyyppinen sininen sinkitys.

Pakkaus:

Tuote toimitetaan vakiovastakappaleella varustettuna.

Erikoistilaukset:

- Ei mitään.



Koodi	art.	F1 (kN)	R	H	S	Q	R	d	W	f			
J250020.0001	J250020.FZ	2	97	40	40	30÷38	97	6	32÷41	6.5			
J250030.0001	J250030.FZ	3	160	40	98	53÷63	160	6.5	71,5÷81	7.5			
J250050.0001	J250050.FZ	5	236	70	144	59÷70	236	11	61÷70	14.5			
Koodi	A	a2	B	b1	b2	b3	e	f	g	h	h1	m	g
J250020.0001	43	29	33	7	19	7	4.5	6.5	185	27.5	35	6.8	185
J250030.0001	43	34	42	14.5	19	8.5	5.5	7.5	410	23	31	10.8	410
J250050.0001	86	60	55	12.5	30	12.5	11	14.5	1260	49	60	13.8	1260



J255



KOUKULLINEN HAALLA VARUSTETTU SULKULAITE - KAPEA - MUKANA VASTAKAPPALE

Materiaalit:

- (1) Teknopolymeerinen kahva. Kestää öljyä ja rasvoja.
- (2) Vipumekanismi leikattua ja taivutettua terästä.
- (3) Teräksinen kiinnitysmutteri.
- (4) Kiinnitysniitit ruostumatonta terästä (AISI 303).
- (5) Koukku karkaistua terästä.
- (6) Pidikehlysy karkaistua ja rasvattu.
- (7) Vastakappale leikattua ja taivutettua terästä.

Pinta:

- (1) Kevyt satinointi.
- (2-3-5-6-7) Sileä.

Väri:

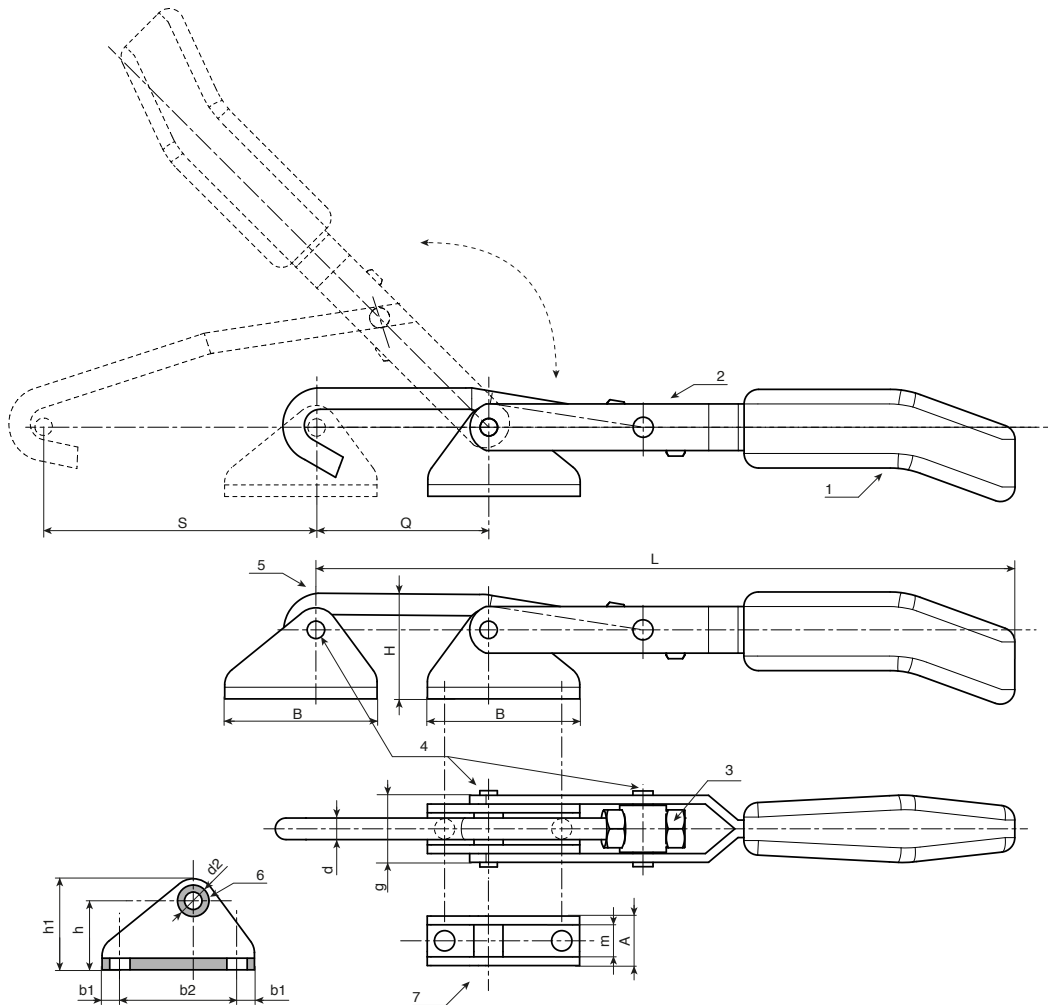
- Kaksivärinen punamusta.
(2-3-5-6-7) Vakiotyypinen sininen sinkitys.

Pakkaus:

Tuote toimitetaan vakiovastakappaleella varustettuna.

Erikoistilaukset:

- Eimitään.



Koodi	art.	F1 (kN)	L	H	S	Q	d	d2	b2
J255030.0001	J255030.FZ	3	235÷247	36	93÷105	12	7	7	38
Koodi	A	B	b1	b2	g	h	h1	m	
J255030.0001	17	52	7	38	23	23	31	11	23



J260



KOUKULLINEN VIVULLA VARUSTETTU SULKULAITE

Materiaalit:

- (1) Teknopolymeerinen kahva. Kestää öljyjä ja rasvoja.
- (3) Vipumekanismi leikattua ja taivutettua terästä.
- (4) U-mallinen koukku, päädyt kierteitetty, karkaistua terästä.
- (5) Teräksinen kiinnitysmutteri.
- (6) Itselukittuva kiinnitysmutteri, terästä.
- (7) Vastakappale leikattua ja taivutettua karkaistua terästä.
- (8) Pidike- ja kiertohylsy karkaistua ja rasvattua terästä.
- (9) Kiinnitysniitit ruostumatonta terästä (AISI 303).

Pinta:

- (1) Kevyt satinointi.
- (3-4-5-6-7-8-9) Sileä.

Väri:

- (1) Kaksivärinen punamusta.
- (3-4-5-6-7-8) Vakiotyypin sininen sinkitys.
- (9) Väritön.

Pakkaus:

Tuotekoodi sisältää koukullisen sulkulaitteen ja sen vastakappaleen. Vastakappale voidaan tilata erikseenkin seuraavilla tuotekodeilla:
J261010.FZ koukulle J260010.FZ
J261014.FZ koukulle J260014.FZ
J261025.FZ koukulle J260025.FZ
J261045.FZ koukulle J260045.FZ

Erikoistilaukset:

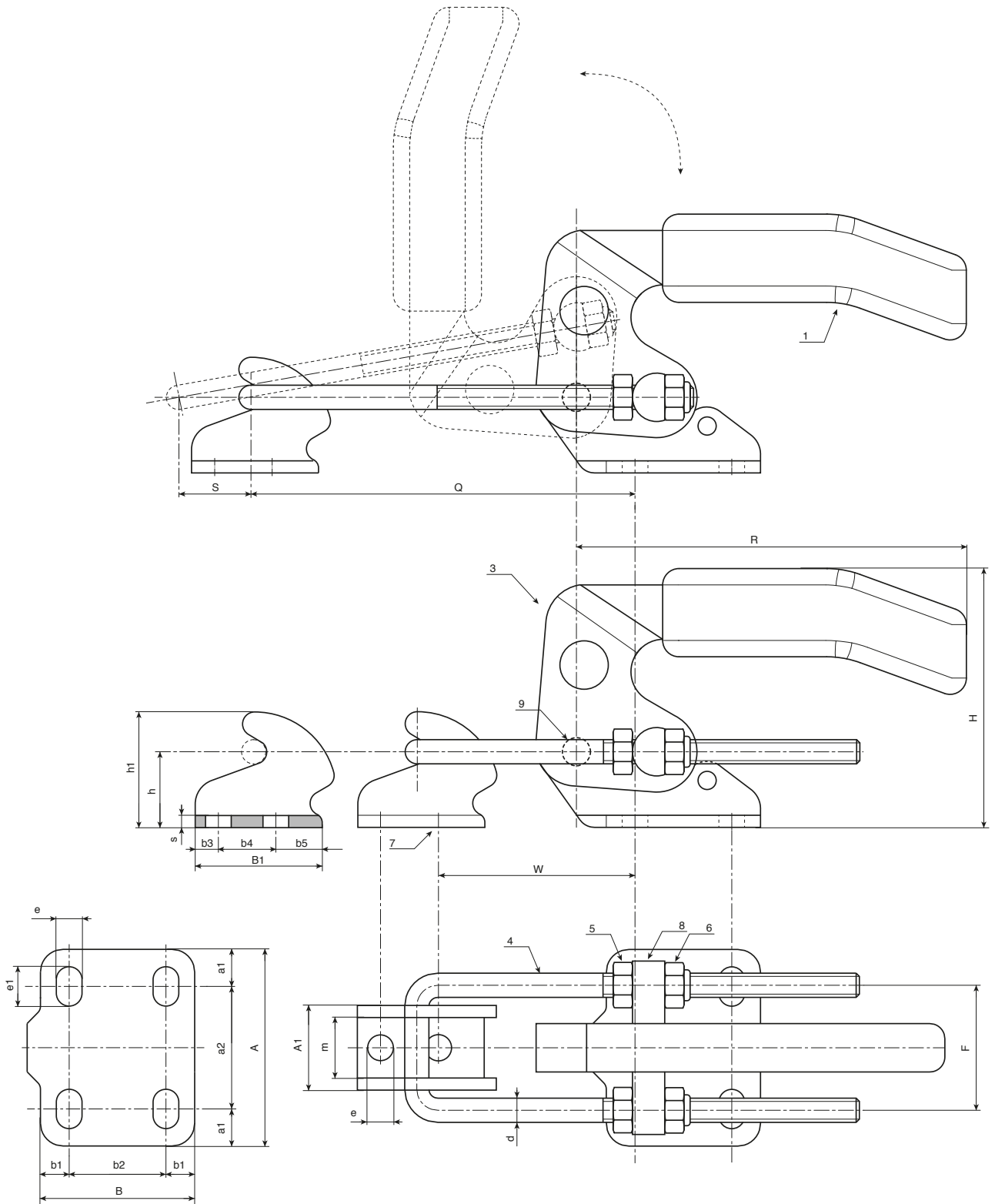
- Määrästä riippuen voidaan tuote tilauksesta toimittaa ruostumattomasta teräksestä.



Koodi	Art.	F1 (kN)	R	H	S	Q	W	d	F	A	A1
J260010.0001	J260010.FZ	1	89	28	16	21÷65	14÷24	3.5	18.5	27	13.5
J260014.0001	J260014.FZ	14	83	49	11	48÷86	32÷70	3.5	24	38	16
J260025.0001	J260025.FZ	25	104	70	21	48,5÷95,5	43÷90	5	31	48	21
J260045.0001	J260045.FZ	45	124	84	28	66÷104	60÷116	7	41	64	28

J260

KOUKULLINEN VIVULLA VARUSTETTU SULKULAITE



10

Koodi	Art.	a1	a2	B	B1	b1	b2	b3	b4	b5	e	e1	h	h1	m	s	
J260010.0001	J260010.FZ	4.5	18	26	20	5	16	5	10	5	4.5	4.5	12	18	9	2	80
J260014.0001	J260014.FZ	8	22	26	26	6.25	13.5	7.75	10.5	7.75	5.2	7.5	12	20	11	2.5	150
J260025.0001	J260025.FZ	10	28	35	32	8	19	6	14	12	6.5	10	19	29	15	3	330
J260045.0001	J260045.FZ	12	40	51	40	9.5	32	8	19	13	8.5	13	25	39	20	4	750

J265



KOUKULLINEN VIVULLA VARUSTETTU PAINAVA SULKULAITE

Materiaalit:

- (1) Ohut muovikahva. Kestää öljyä ja rasvoja.
- (2) Vipumekanismi ja alusta valuterästä.
- (3) Vastakappale valuterästä.
- (4) U-mallinen koukku, päädyt kierteitetty, karkaistua terästä.
- (5-6) Kiinnitysmutterit sinkittyä terästä.
- (7) Kiertotappi karkaistua ja sinkittyä terästä. Voideltu ohjauslaakeri. Kiinnitys seeger-renkailla.
- (8) Pidike- ja kiertohylsy karkaistua ja sinkittyä terästä. Voideltu ohjauslaakeri. Kiinnitys seeger-renkailla.
- (9) Kiinnitysniihit ruostumatonta terästä (AISI 303).

Pinta:

- (1-4-5-6-7-8-9) Sileä.
- (2-3) Satinoitu hiekkapuhalluksella.

Väri:

- (1) Punainen.
- (2-3-4-5-6-7-8) Vakiotyypinen sininen sinkitys.
- (9) Väritön.

Pakkaus:

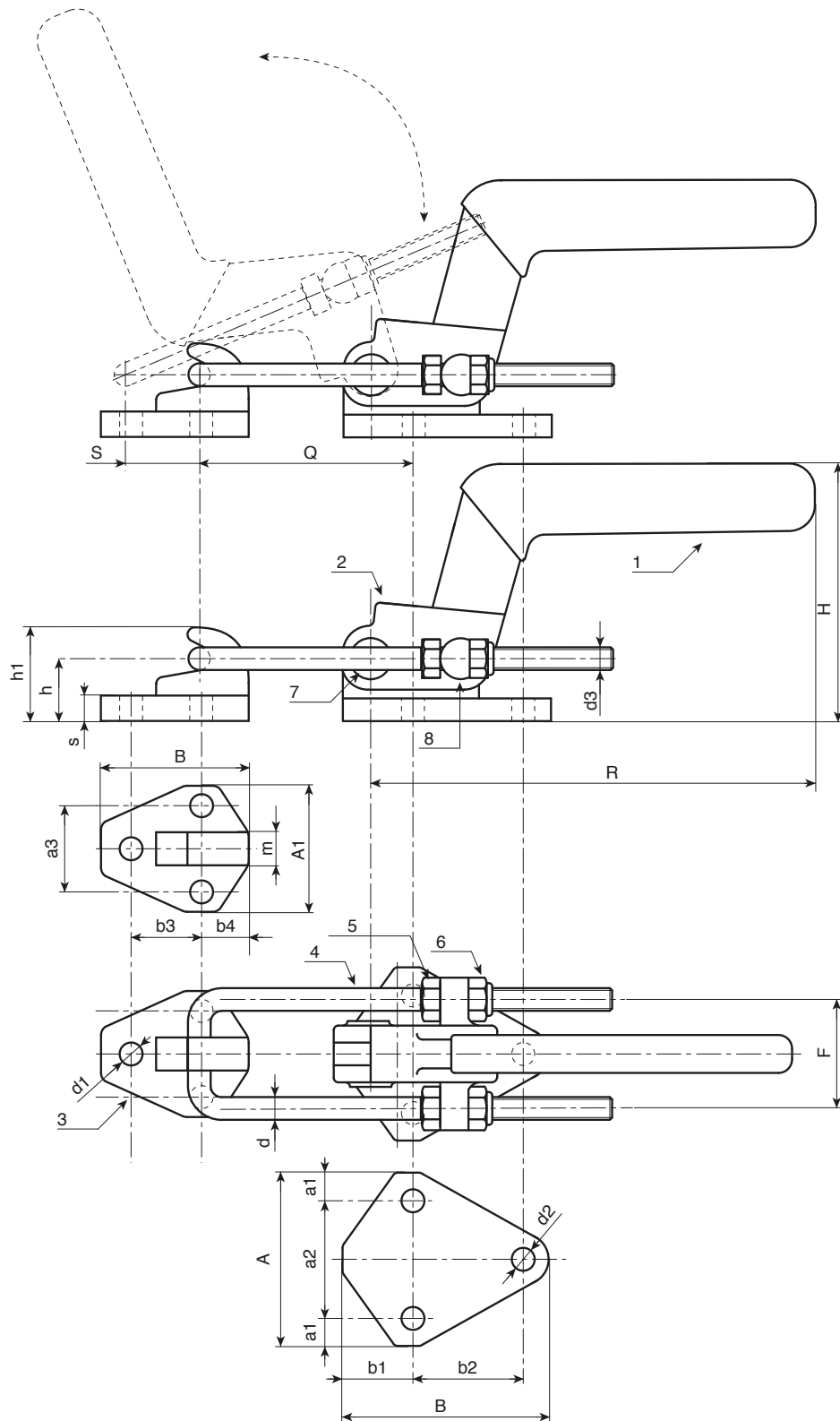
Tuotekoodi sisältää koukullisen sulkulaitteen ja sen vastakappaleen. Vastakappale voidaan tilata erikseenkin seuraavilla tuotekoodeilla:
J266150.FZ koukulle J265150.FZ


Erikoistilaukset:

- Ei mitään.



Koodi	Art.	F1 (kN)	R	H	S	Q	F	A	A1	a1	a2
J265150.0001	J265150.FZ	15	168	94	50	81÷132	54	82	60	13	56



Koodi	Art.	a3	B	B1	d	d1	d2	d3	b1	b2	b3	b4	h	h1	m	s	
J265150.0001	J265150.FZ	42	98.5	70	9	10.5	10.5	M10	33.5	52.5	35	23	33	50	15.5	11	1800

J300

SULKULEVY, LÄPIREIKÄ



PA6
+G.F.

UL94
HB



Materiaalit:

Vahvistettu polyamidi.
Kestää öljyjä ja rasvoja.

Pinta:

Satinoitu.

Väri:

Musta (RAL 9011).

Reikä

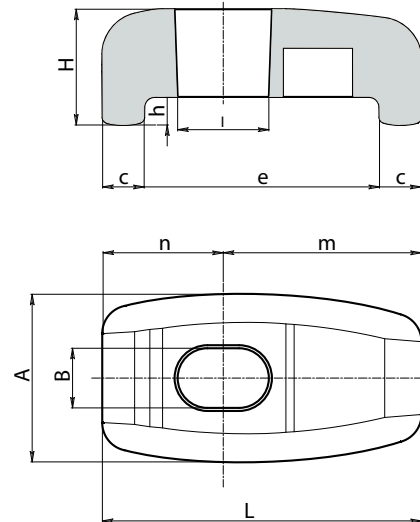
Sileä läpireikä, painettu muoviin.

Erikoistilaukset:

- Ei mitään.



Levyä J300 on käytettävä yhdessä kierretappisen nupin kanssa. Toimiva yhdistelmä voisi olla T-kahvan, tuote L271, kanssa. Yhdessä ne toimivat erilaisten koneiden paneelien pikasulkujärjestelmänä. Soveltuu erityisesti suurten ulkoisten ilmastointijärjestelmien jäähdytysyksiköiden vuorauspaneelille.



Koodi	Art.	A	L	H	B	l	c	e	h	n	m	g
J30046.0001	J30046.TG08.501	24	45.5	16.5	8.5	13	6	33.5	4	17	28.5	15
J30068.0001	J30068.TG08.501	24	67.5	16.5	8.5	13	6	55.5	4	17.5	50	19

J270



VAAKASUUNTAINEN MINIPOLVIVIPU, ALUSTA TERÄSTÄ

Materiaalit:

- (1) Kahva päällystetty termoplastisella kumilla.
- (2) Kierteitetty vaarnaruuvi automaattiterästä.
- (3) Painettava kärkikappale TPV-kumia.
- (4) Teräksinen kiinnitysmutteri (DIN 934).
- (5) Alusta ja vipumekanismit leikattua ja taivutettua peltiä (DD13).
- (6) Kiertotapit ja niitit ruostumatonta terästä (AISI 304).
- (7) Aluslaatat leikattua ja taivutettua peltiä (DD13).

Pinta:

Sileät.

Väri:

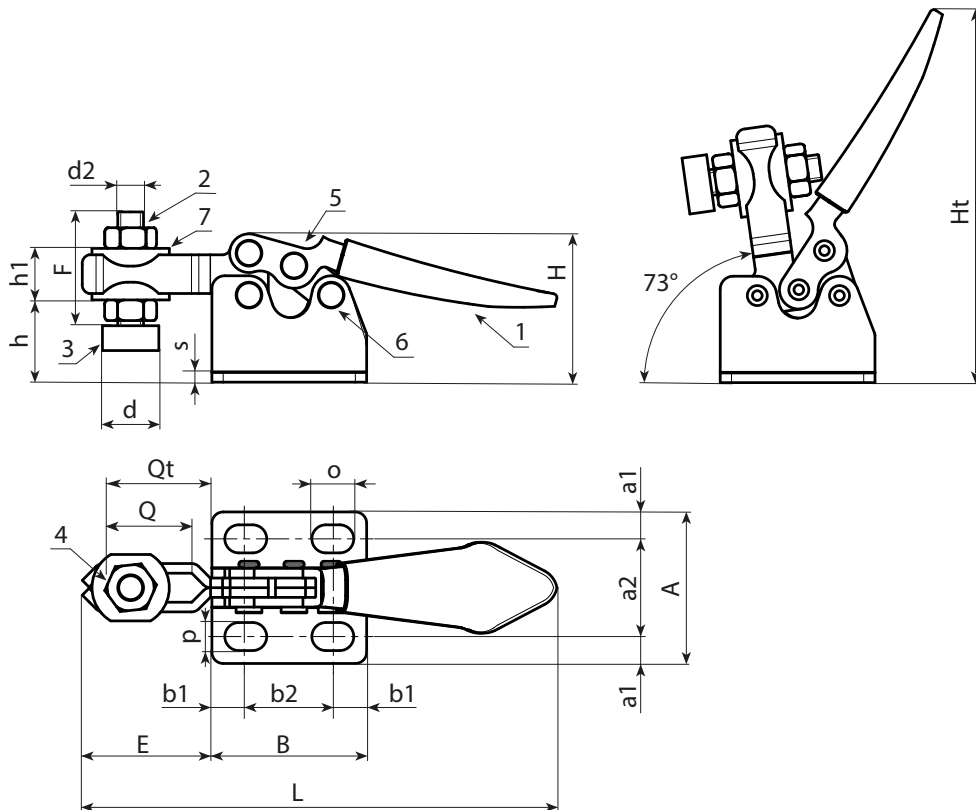
- (1) Keltainen.
- (3) Punainen.
- (2-4-5-7) Vakiotyypinen sininen sinkitys.

Erikoistilaukset:

- Ei mitään.



10



Koodi	art.	h	L	A	B	E	F	H	Ht	Q	Qt	d	d2	o	p	a1	a2	b1	b2	h1	s	F1 (Kg)	
J270008.0001	J270008.FZ10	9	75	24	24,5	20	18	18	54	12	16	9	M4	6,5	4,5	4,3	15,5	5,5	13,5	6	1,5	40	26
J270014.0001	J270014.FZ10	9	75	24	24,5	20	18	24	60	12	16	9	M4	6,5	4,5	4,3	15,5	5,5	13,5	6	1,5	40	29

VAAKASUUNTAINEN TERÄKSINEN POLVIVIPU, ALUSTA, KAHVA KUMIA

Materiaalit:

- (1) Kahva termoplastista TPV-kumia. Shore-kovuus 75.
- (2) Kierteetty vaarnaruuvi automaattiterästä.
- (3) Painettava kärkikappale kloropreenikumia. Shore-kovuus 75.
- (4) Teräksinen kiinnitysmutteri (DIN 934).
- (5) Alusta ja vipumekanismit leikattua ja taivutettua peltiä (DD13).
- (6) Kiertotapit ja kiinnitysniitit ruostumatonta terästä (AISI 303).
- (7) Aluslaatat taivutettua peltiä (DD13).

Pinta:

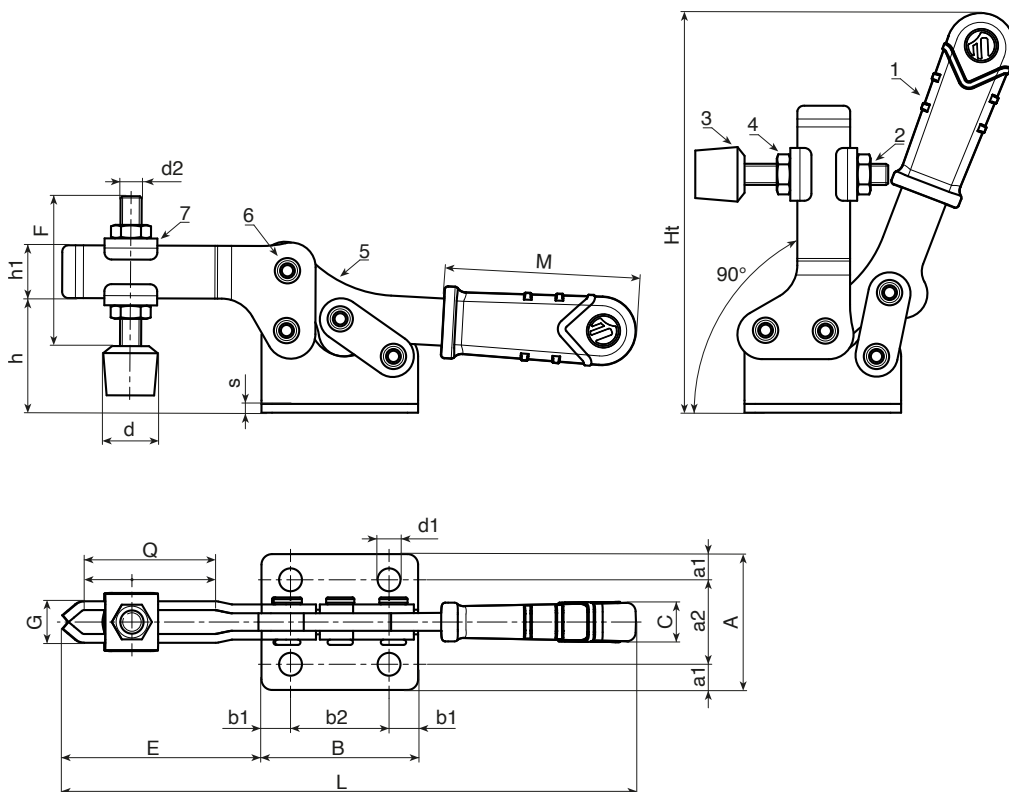
Sileä.

Väri:

- (1) Punainen (RAL 3000).
- (3) Musta (RAL 9011).
- (2-4-5-7) Vakiotyypinen sininen sinkitys.

Erikoistilaukset:

- Ei mitään.



Koodi	art.	F1 (Kg)	L	A	B	C	E	F	G	Ht	Q	M	d	d1	d2	a1	a2	b1	b2	h	h1	s	
J272010.0001	J272010.FZ16	100	120	25	29	12	42	32	12,5	86	20	40	15	4,5	M6	4	17	7,75	13,5	20,5	11	3	151
J272012.0001	J272012.FZ16	120	162	38	44	12	57	44	12	115	32	55	15	6,5	M6	7	24	8	28	32	15	2,5	220
J272020.0001	J272020.FZ16	200	190	43	58	12	68	54	14	135	30	65	20	6,5	M8	8	27	9	40	37	16	3	380
J272030.0001	J272030.FZ16	300	260	62	79	14,5	100	75	18	204	60	75	25	8,5	M10	11,5	39	11,5	56	51	23	4	840
J272035.0001	J272035.FZ16	350	288	62	79	14,5	118	75	18	204	77	75	25	8,5	M10	11,5	39	11,5	56	51	23	4	860

J276

PYSTYSUUNTAINEN TERÄKSINEN POLVIVIPU, ALUSTA, KAHVA KUMIA



TPV

DD13

UL94
HB



Materiaalit:

- (1) Kahva termoplastista TPV-kumia. Shore-kovuus 75.
- (2) Kierteitetty vaarnaruuvi automaattiterästä.
- (3) Painettava kärkikappale kloropreenikumia. Shore-kovuus 75.
- (4) Teräksinen kiinnitysmutteri (DIN 934).
- (5) Alusta ja vipumekanismit leikattua ja taivutettua peltiä (DD13).
- (6) Kiertotapit ja kiinnitysniiitit ruostumatonta terästä (AISI 303).
- (7) Aluslaatat taivutettua peltiä (DD13).

Pinta:

Sileää.

Väri:

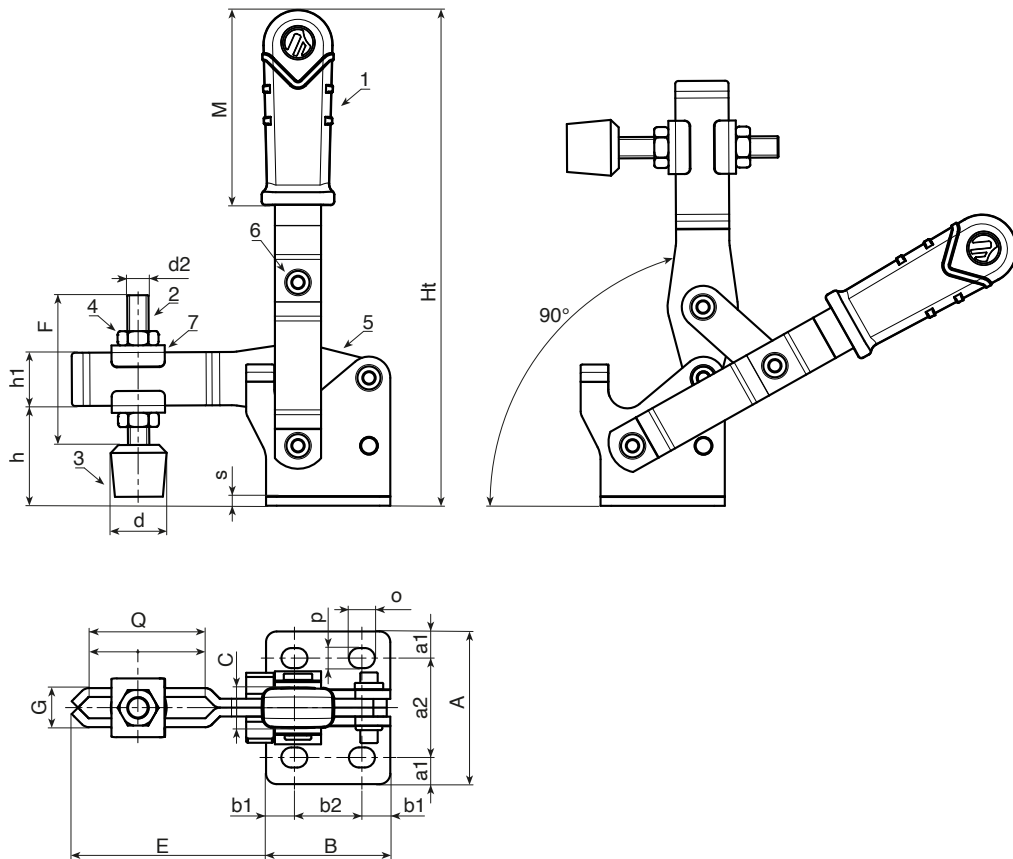
- (1) Punainen (RAL 3000).
- (3) Musta (RAL 9011).
- (2-4-5-7) Vakiotyypin sininen sinkitys.

Erikoistilaukset:

- Eimitään.



10



Koodi	art.	F1 (Kg)	A	B	C	E	F	G	Ht	Q	M	d	d2	o	p	a1	a2	b1	b2	h	h1	s	g
J276009.0001	J276009.FZ16	90	40	25	12	42	32	12,5	101	20	40	15	M6	5,5	5,5	6,6	26,8	6,15	12,7	23	10	3	168
J276012.0001	J276012.FZ16	120	43	35	12	50	44	11	140	32	55	15	M6	5,5	5,5	7	29	8	19	28	15	2,5	247
J276020.0001	J276020.FZ16	200	45,5	43	12	64	54	14,5	165	35	65	20	M8	9	6,5	6,5	32	10,5	22	34	17,5	3	400
J276030.0001	J276030.FZ16	300	64,5	56,5	14,5	84	75	18	205	55	75	25	M10	10,5	8,5	9,3	46	13,8	29	43	20,5	3,5	790

J278



TPV

DD13

UL94
HB



PYSTYSUUNTAINE TERÄKSINEN POLVIVIPU, ILMAN TERÄKSISTÄ ALUSTAA, KAHVA KUMIA

Materiaalit:

- (1) Kahva termoplastista TPV-kumia. Shore-kovuus 75.
- (2) Kierteitetty vaarnaruuvi automaattiterästä.
- (3) Painettava kärkikappale kloropreenikumia. Shore-kovuus 75.
- (4) Teräksinen kiinnitysmutteri (DIN 934).
- (5) Alusta ja vipumekanismit leikattua ja taivutettua peltiä (DD13).
- (6) Kiertotapit ja kiinnitysniitit ruostumatonta terästä (AISI 303).
- (7) Aluslaatat taivutettua peltiä (DD13).

Pinta:

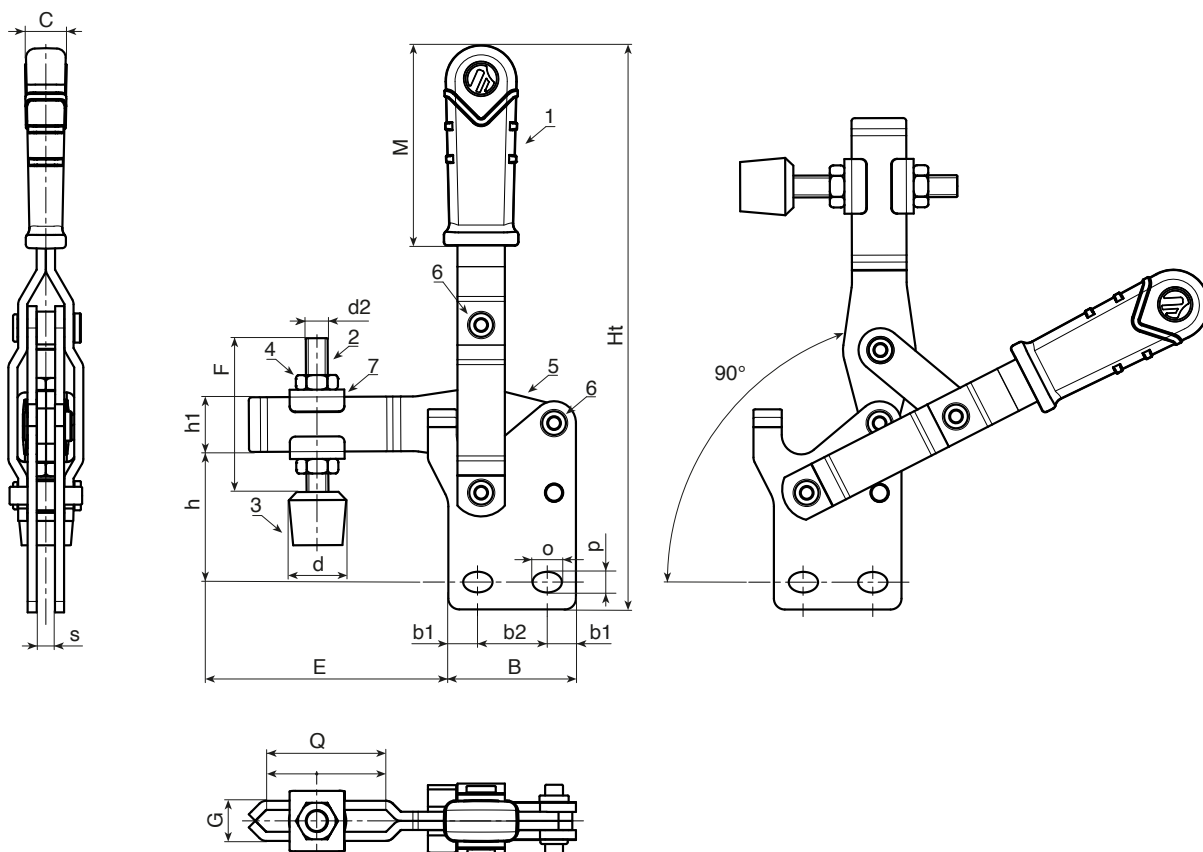
Sileä.

Väri:

- (1) Punainen (RAL 3000).
- (3) Musta (RAL 9011).
- (2-3-4-5-7) Vakiotyypinen sininen sinkitys.

Erikoistilaukset:

- Ei mitään.



Koodi	art.	F1 (Kg)	B	C	E	F	G	Ht	Q	M	d	d2	o	p	b1	b2	h	h1	s	
J278009.0001	J278009.FZ16	90	25,5	12	42	32	12,5	112	20	40	15	M6	5,3	5,3	6,4	12,7	29	10	6	167
J276012.0001	J276012.FZ16	125	35	12	50	44	11	155	32	55	15	M6	5,3	5,3	8	19	36	15	5	245
J278020.0001	J278020.FZ16	200	42,5	12	64	54	14,5	180	40	65	20	M8	9	6,5	10,25	22	42	17,8	6	401
J278030.0001	J278030.FZ16	300	56	14,5	83	75	18	225	60	75	25	M10	10,5	8,5	13,5	29	55	20,5	8	783

J290

POLVIVIPU, KEVYT TYÖNTÖTANKO JA KAHVA KUMIA



Materiaalit:

- (1) Kahva termoplastista TPV-kumia. Shore-kovuus 75.
- (2) Alusta ja vipumekanismit leikattua ja taivutettua peltiä (DD13).
- (3) Kiertotapit ja kiinnitysniitit ruostumatonta terästä (AISI 304).
- (4) Työntötanko automaattiterästä, kierteitetty reikä.

Pinta:

Sileä.

Väri:

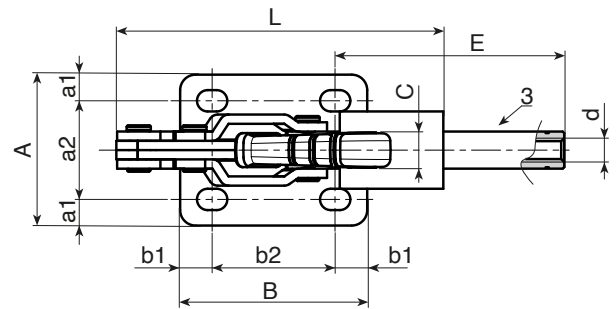
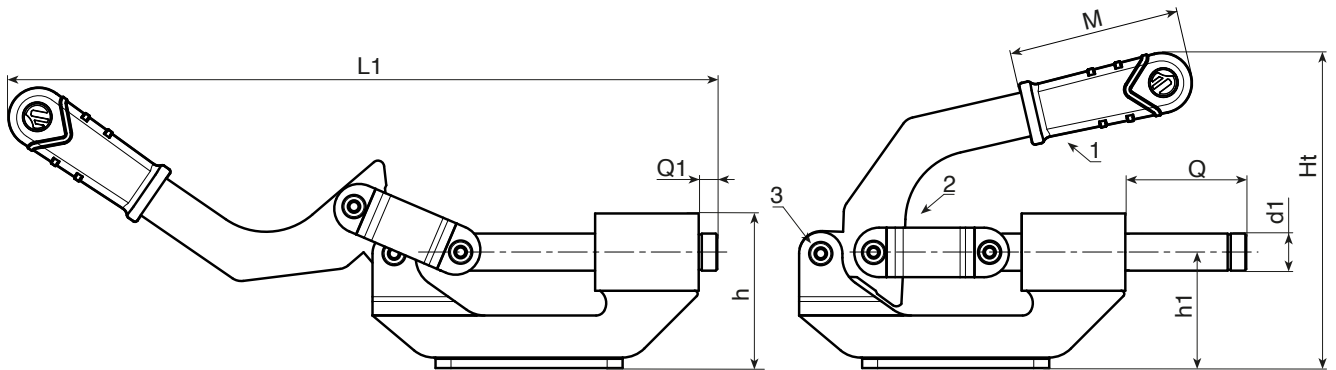
- (1) Punainen (RAL 3000).
- (4) Mustattu.
- (2) Vakiotyypinen sininen sinkitys.

Erikoistilaukset:

- Ei mitään.



10



Koodi	art.	F1 (Kg)	L	L1	Ht	h	h1	A	B	C	E	M	Q	Q1	s	a1	a2	b1	b2	d	d1	o	p		
J290022.0001	J290022.FZ16	220	107	234	98	47	34	49	60	12,5	79	65	41	3	3	8,5	32	10	40	M8	12	10	7	458	



POLVIVIPU, KEVYT TYÖNTÖTANKO JA KIERTEITETTY LIITOSKOHTA

Materiaalit:

- (1) Kahva termoplastista TPV-kumia. Shore-kovuus 75.
- (2) Alusta ja vipumekanismit leikattua ja taivutettua peltiä (DD13).
- (3) Kiertotapit ja kiinnitysniitit ruostumatonta terästä (AISI 304).
- (4) Työntötanko automaattiterästä, kierteitetty reikä.
- (5) Teräksinen kiinnitysmutteri, matalasarjainen, hieno kierre.
- (6) Suorakulmainen aluslaatta leikattua ja taivutettua peltiä (DD13), panelikiinnitystä varten.

Pinta:

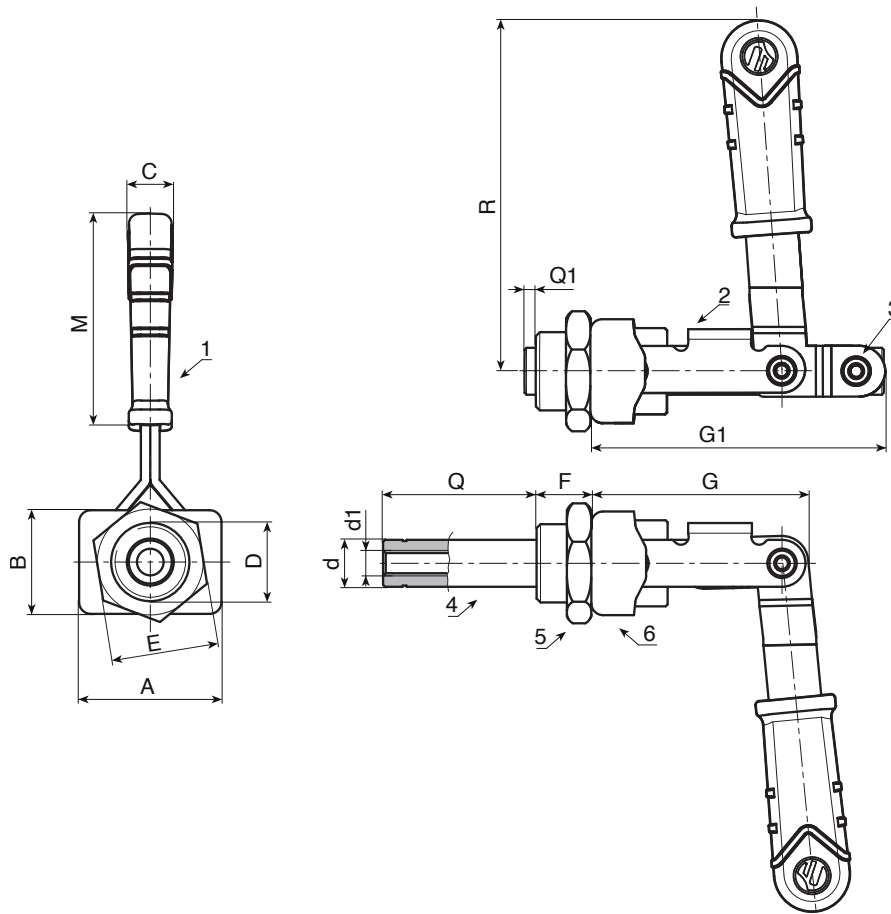
Sileä.

Väri:

- (1) Punainen (RAL 3000).
- (4) Mustattu.
- (2-5-6) Vakiotyypinen sininen sinkitys.

Erikoistilaukset:

- Ei mitään.



Koodi	art.	F1 (Kg)	A	B	C	D	E	F	G	G1	Q	Q1	M	R	d	d1	
J295015.0001	J295015.FZ16	150	36,5	26,5	12		27	14	75	56	38,5	1,5	53	90	12	M8	280

J800

PAINETTAVA KÄRKIKAPPALE (VARAOSA)



Materiaalit:

- (1) Kierteitetty vaarnaruuvi automaattiterästä.
- (2) Kierteitetty kiinnitysmutteripari, terästä (DIN 913).
- (3) Painettava kärkikappale kloropreenikumia (neopreeni). Shore-kovuus 75.

Pinta:

Sileä.

Väri:

- (2) Musta (RAL 9011).
- (1-2) Vakiotyypinen sininen sinkitys.

Pakkaus:

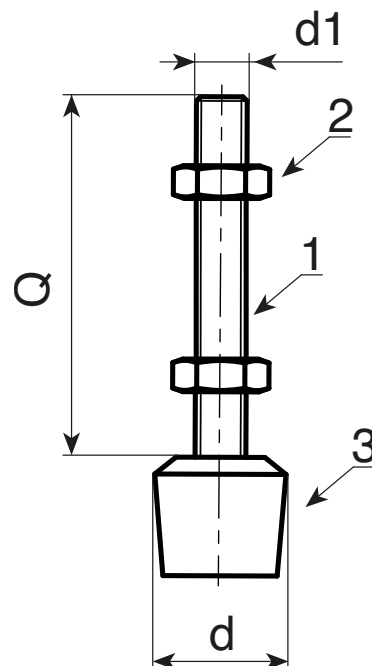
Kärkikappale kokonaisuudessaan kahden asennetun mutterin kanssa.

Erikoistilaukset:

- Ei mitään.



10



Koodi	art.	d	d1	Q	
J80015.0001	J80015.TM06X3201	15	M6	32	14
J80015.0002	J80015.TM06X4401	15	M6	44	14
J80020.0001	J80020.TM08X5401	20	M8	54	35
J80025.0001	J80025.TM10X7501	25	M10	75	74

J801

TAIVUTETUT ALUSLAATAT, PELTIÄ (VARAOSA)



Materiaalit:

Aluslaatta leikattua ja taivutettua peltiä (DD13).

Pinta:

Sileä.

Väri:

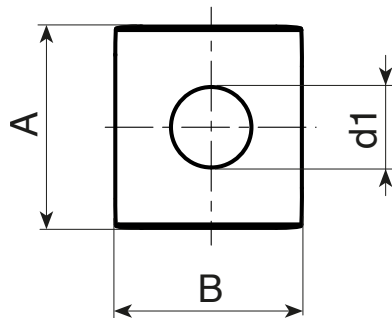
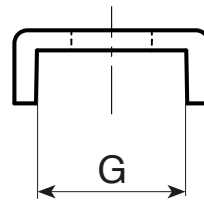
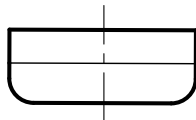
Vakiotyypinen sininen sinkitys.

Pakkaus:

Ei pakkausta, myydään yksitellen.

Erikoistilaukset:

- Ei mitään.



Koodi	art.	A	B	G	d1	g
J801010.0001	J801010.F06.5Z	17	15	12	6,5	5
J801012.0001	J801012.F06.5Z	18	15	13	6,5	5
J801014.0001	J801014.F08.5Z	19	18	14	8,5	7
J801018.0001	J801018.F10.5Z	24	25	18	10,5	14

MANICO.LEVA



POLVIVIVUILLE TARKOITETTU KAHVA, SUORAKULMAINEN REIKÄ (VARAOSA)

Materialit:

Termoplastista TPV-kumia. Shore-kovuus 75.

Pinta:

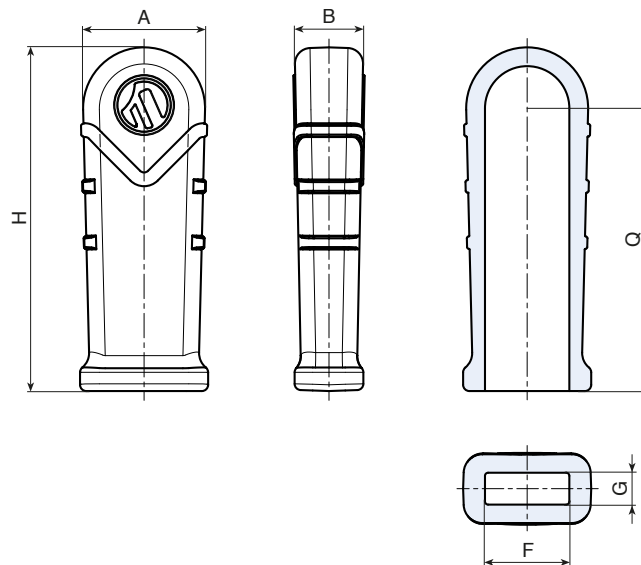
Sileä.

Väri:

Punainen (RAL 3000 koodi 16).

Erikoistilaukset:

- Ei mitään.



Koodi	art.	H	A	B	F	G	Q	
MANICO.LEVA4216	MANICO.LEVA4216	42	17	12,5	10	6	34	4
MANICO.LEVA5516	MANICO.LEVA5516	55	20,5	11,5	13	5	44	6
MANICO.LEVA6516	MANICO.LEVA6516	65	22	12,5	15	6	54	8
MANICO.LEVA7516	MANICO.LEVA7516	75	23	14,5	16	8	64	10



HUIPPUTASON SULKULAITTEET.