

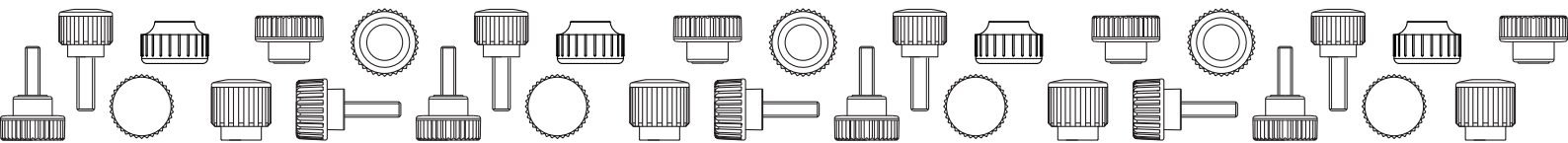


RYHMÄ - 08

MUOVISET JA METALLISET PYÄLLETYT KÄSIPYÖRÄT

BOTECO Muoviset ja metalliset pyälletyt käsipyörät

Näille tuotteille ominainen nupin ulkosivulla oleva selväpiirteinen pyällys on suunniteltu tarjoamaan erinomaisen tartuttavuuden jopa pelkillä sormenpäillä kosketettaessa. Saatavina muovisina ja metallisina (teräs, ruostumaton teräs, alumiini). Pienestä halkaisijasta huolimatta näillä käsipyörillä saadaan aikaan vahva kiinnitysvoima, minkä vuoksi niitä käytetään usein ahtaissa tiloissa. Boteco tarjoaa eri ratkaisuja sekä käsipyörän koon että vaarnaruuvien ja kierteitettyjen reikien istukkojen mittojen osalta. Kunkin tuotteen tarkemmat ominaisuudet on ilmoitettu kyseisellä teknisellä sivulla.



H180



PF

UL94
HB

PYÄLLETTY NUPPI, NAPA BAKELIITTIA, ISTUKAN REIKÄ KIERTEITETTY

Materiaalit:

Fenolihartsi.
Kestää öljyä ja rasvoja.
Kestää korkeita lämpötiloja.

Pinta:

Kiiltävä.

Väri:

Musta (RAL 9011).

Istukat:

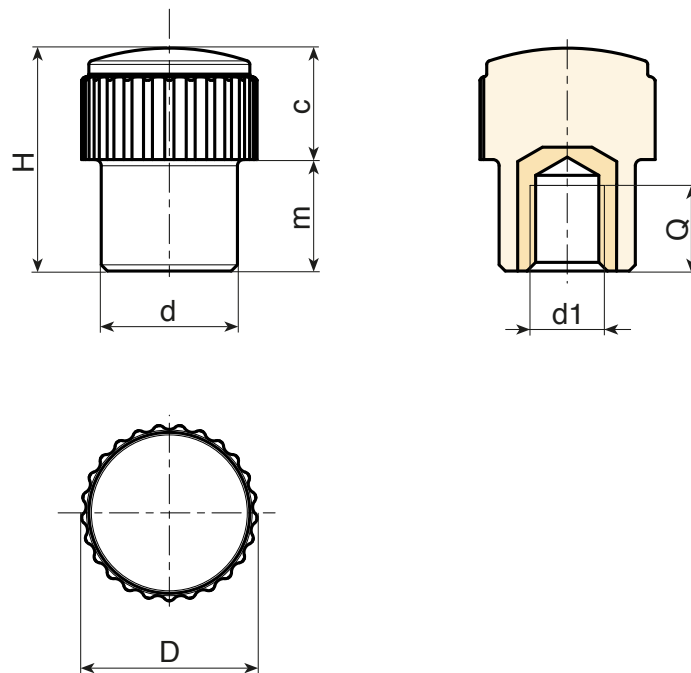
Holkki, kierteitetty umpireikä, messinkiä (kierretoleranssi 6H).

Erikoistilaukset:

- Ei mitään.



08



Koodi	art.	D	H	d	d _{16H}	Q	g
H18015.0001	H18015.BM0501	15	18	11	M5	11	5

H765

ONTTO PYÄLLETTY KÄSIPYÖRÄ, KIERTEITETTY LÄPIHOLKKI

+135°
-30°

PA6
+G.F.

UL94
HB

RoHS
COMPLIANT

Materiaalit:

Vahvistettu polyamidi.
Kestää öljyjä ja rasvoja.

Pinta:

Satinoitu.

Väri:

Musta (RAL 9011).

Istukat:

H765:

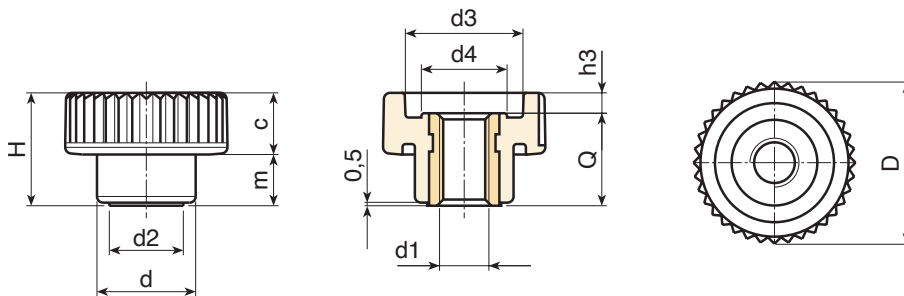
Holkki, kierteitetty läpireikä, messinkiä (kierretoleranssi 6H).

H765PIN:

Holkki, kierteitetty läpireikä, ruostumatonta terästä (AISI 303) (kierretoleranssi 6H).

Erikoistilaukset:

- Määrästä riippuen tilauksesta toimitetaan värit kuten taulukossa värit [sivulla].



Versio H765: istukka messinkiä.

Koodi	art.	D	H	d	m	c	d2	d3	d4	h3	d1 _{6H}	Q	🔒
H76515.0002	H18015.BM0501	15	10.5	10	4.5	6	8	10	7.5	2	M4	8.5	2
H76515.0006	H18015.BM0501	15	10.5	10	4.5	6	8	10	7.5	2	M5	8.5	2
H76521.0002	H18015.BM0501	21	15	13	6.5	8.5	9.5	15	10.5	2.5	M5	12.5	5
H76521.0006	H18015.BM0501	21	15	13	6.5	8.5	9.5	15	10.5	2.5	M6	12.5	5
H76526.0002	H18015.BM0501	26	18	16	8.5	9.5	12	19	13	3	M6	15	10
H76526.0004	H18015.BM0501	26	18	16	8.5	9.5	12	19	13	3	M8	15	10
H76533.0002	H18015.BM0501	32	23	20	10.5	12.5	15	23	16	5	M8	18	16
H76533.0004	H18015.BM0501	32	23	20	10.5	12.5	15	23	16	5	M10	18	16
H76540.0002	H18015.BM0501	40	28	25	12.5	15.5	18	28	21	6	M8	22	31
H76540.0004	H18015.BM0501	40	28	25	12.5	15.5	18	28	21	6	M10	22	32
H76540.0006	H18015.BM0501	40	28	25	12.5	15.5	18	28	21	6	M12	22	32
H76540.0008	H18015.BM0501	40	28	25	12.5	15.5	18	28	21	6	M14	22	34

Versio H765PIN: istukka ruostumatonta terästä (AISI 303).

INOX

Koodi	art.	D	H	d	m	c	d2	d3	d4	h3	d1 _{6H}	Q	🔒
H76515.0003	H18015.BM0501	15	10.5	10	4.5	6	8	10	7.5	2	M4	8.5	3
H76515.0007	H18015.BM0501	15	10.5	10	4.5	6	8	10	7.5	2	M5	8.5	3
H76521.0003	H18015.BM0501	21	15	13	6.5	8.5	9.5	15	10.5	2.5	M5	12.5	6
H76521.0007	H18015.BM0501	21	15	13	6.5	8.5	9.5	15	10.5	2.5	M6	12.5	6
H76526.0003	H18015.BM0501	26	18	16	8.5	9.5	12	19	13	3	M6	15	11.5
H76526.0005	H18015.BM0501	26	18	16	8.5	9.5	12	19	13	3	M8	15	11.5
H76533.0003	H18015.BM0501	32	23	20	10.5	12.5	15	23	16	5	M8	18	18
H76533.0005	H18015.BM0501	32	23	20	10.5	12.5	15	23	16	5	M10	18	18
H76540.0003	H18015.BM0501	40	28	25	12.5	15.5	18	28	21	6	M8	22	32
H76540.0005	H18015.BM0501	40	28	25	12.5	15.5	18	28	21	6	M10	22	31
H76540.0007	H18015.BM0501	40	28	25	12.5	15.5	18	28	21	6	M12	22	34



H766



PA6
+G.F.

UL94
HB



ONTTO PYÄLLETTY KÄSIPYÖRÄ, KIERTEITETTY TAPPI

Materiaalit:

Vahvistettu polyamidi.
Kestää öljyä ja rasvoja.

Pinta:

Satinoitu.

Väri:

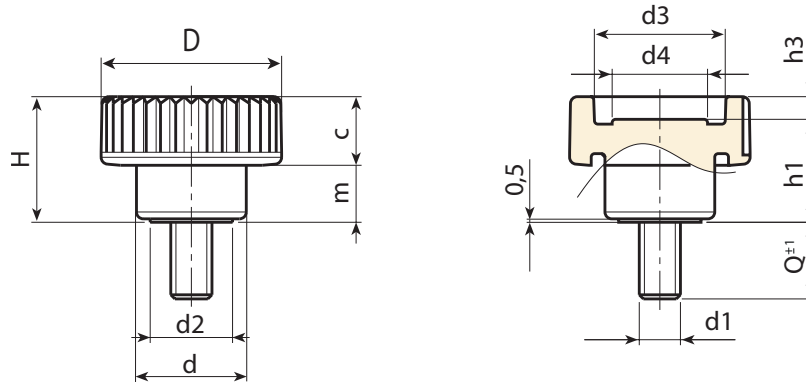
Musta (RAL 9011).

Istukat:

Kierteitetty vaarnaruuvi sinkittyä terästä (kierretoleranssi 6g).

Erikoistilaukset:

- Määrästä riippuen voidaan tilauksesta toimittaa istukat halutun pituisina.
- Määrästä riippuen voidaan tilauksesta toimittaa istukoita myös muista materiaaleista valmistettuina.
- Määrästä riippuen tilauksesta toimitetaan värit kuten taulukossa värit [sivulla].



Koodi	art.	D	H	d	m	c	d2	d3	d4	h1	h3	LM	d1 _{6g}	Q	g
H76615.0001	H18015.BM0501	15	10.5	10	4.5	6	8	10	7.5	8.5	2	40	M4	11	2,5
H76615.0004	H18015.BM0501	15	10.5	10	4.5	6	8	10	7.5	8.5	2	40	M4	15	3
H76615.0007	H18015.BM0501	15	10.5	10	4.5	6	8	10	7.5	8.5	2	40	M4	19	3,5
H76615.0013	H18015.BM0501	15	10.5	10	4.5	6	8	10	7.5	8.5	2	40	M5	11	4
H76615.0016	H18015.BM0501	15	10.5	10	4.5	6	8	10	7.5	8.5	2	40	M5	15	4,5
H76615.0018	H18015.BM0501	15	10.5	10	4.5	6	8	10	7.5	8.5	2	40	M5	19	5
H76621.0003	H18015.BM0501	21	15	13	6.5	8.5	9.5	15	10.5	12.5	2.5	40	M5	10	6,5
H76621.0005	H18015.BM0501	21	15	13	6.5	8.5	9.5	15	10.5	12.5	2.5	40	M5	16	6,5
H76621.0007	H18015.BM0501	21	15	13	6.5	8.5	9.5	15	10.5	12.5	2.5	40	M5	20	7,5
H76621.0011	H18015.BM0501	21	15	13	6.5	8.5	9.5	15	10.5	12.5	2.5	40	M5	30	9,5
H76621.0015	H18015.BM0501	21	15	13	6.5	8.5	9.5	15	10.5	12.5	2.5	40	M6	10	7,5
H76621.0022	H18015.BM0501	21	15	13	6.5	8.5	9.5	15	10.5	12.5	2.5	40	M6	16	8,5
H76621.0024	H18015.BM0501	21	15	13	6.5	8.5	9.5	15	10.5	12.5	2.5	40	M6	20	9
H76621.0029	H18015.BM0501	21	15	13	6.5	8.5	9.5	15	10.5	12.5	2.5	40	M6	25	10,5
H76626.0002	H18015.BM0501	26	18	16	8.5	9.5	12	19	13	15	3	80	M6	10	10
H76626.0006	H18015.BM0501	26	18	16	8.5	9.5	12	19	13	15	3	80	M6	16	11
H76626.0009	H18015.BM0501	26	18	16	8.5	9.5	12	19	13	15	3	80	M6	20	11,5
H76626.0012	H18015.BM0501	26	18	16	8.5	9.5	12	19	13	15	3	80	M6	25	12,5
H76626.0029	H18015.BM0501	26	18	16	8.5	9.5	12	19	13	15	3	80	M8	16	15,5
H76626.0031	H18015.BM0501	26	18	16	8.5	9.5	12	19	13	15	3	80	M8	20	16,5
H76626.0034	H18015.BM0501	26	18	16	8.5	9.5	12	19	13	15	3	80	M8	25	18,5
H76633.0005	H18015.BM0501	32	23	20	10.5	12.5	15	23	16	18	5	80	M8	16	21
H76633.0008	H18015.BM0501	32	23	20	10.5	12.5	15	23	16	18	5	80	M8	20	24
H76633.0013	H18015.BM0501	32	23	20	10.5	12.5	15	23	16	18	5	80	M8	30	30
H76633.0022	H18015.BM0501	32	23	20	10.5	12.5	15	23	16	18	5	80	M10	20	30
H76633.0025	H18015.BM0501	32	23	20	10.5	12.5	15	23	16	18	5	80	M10	30	30,5
H76633.0026	H18015.BM0501	32	23	20	10.5	12.5	15	23	16	18	5	80	M10	40	35,5
H76640.0003	H18015.BM0501	40	28	25	12.5	15.5	18	28	21	22	6	100	M8	16	29,5
H76640.0005	H18015.BM0501	40	28	25	12.5	15.5	18	28	21	22	6	100	M8	30	38
H76640.0006	H18015.BM0501	40	28	25	12.5	15.5	18	28	21	22	6	100	M8	40	44
H76640.0011	H18015.BM0501	40	28	25	12.5	15.5	18	28	21	22	6	100	M10	30	46
H76640.0019	H18015.BM0501	40	28	25	12.5	15.5	18	28	21	22	6	100	M12	50	78

LM = Muotitettava maksimipituus.

Tapin pituus tilauksesta, vähintään 250 kappaletta.



H766CIN

ONTTO PYÄLLETTY KÄSIPYÖRÄ, KIERTEITETTY TAPPI RUOSTUMATONTA TERÄSTÄ

+135°
-30°

PA6
+G.F.

UL94
HB

RoHS
COMPLIANT

INOX

Materiaalit:

Vahvistettu polyamidi.
Kestää öljyjä ja rasvoja.

Pinta:

Satinoitu.

Väri:

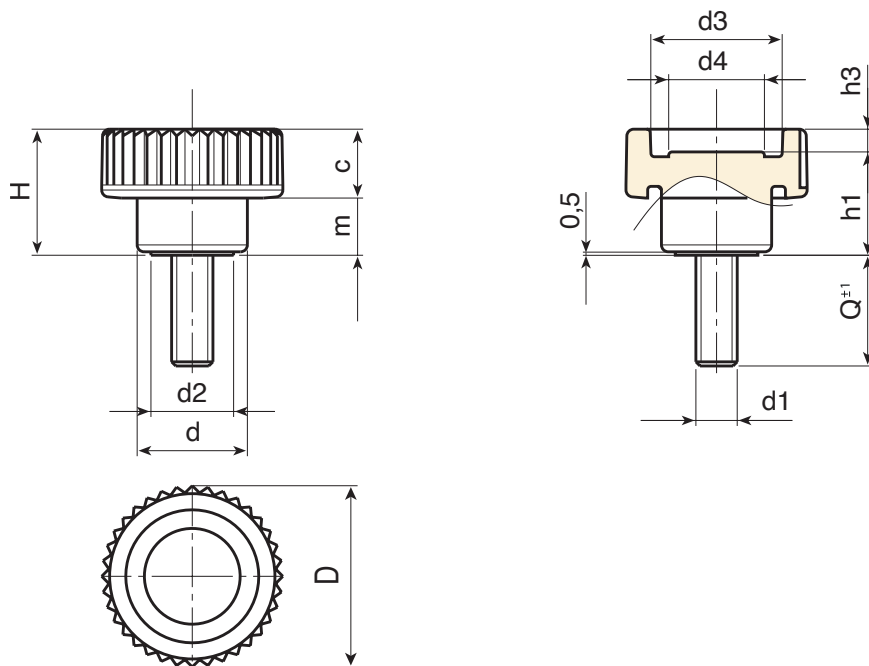
Musta (RAL 9011).

Istukat:

Kierteitetty vaarnaruuvi, ruostumatonta terästä (AISI 303) (kierretoleranssi 6g).

Erikoistilaukset:

- Määrästä riippuen voidaan tilauksesta toimittaa istukat halutun pituisina.
- Määrästä riippuen tilauksesta toimitetaan värit kuten taulukossa värit [sivulla].



INOX

Koodi	art.	D	H	d	m	c	d2	d3	d4	h1	h3	LM	d1 _{6g}	Q	g
H76615.0017	H18015.BM0501	15	10.5	10	4.5	6	8	10	7.5	8.5	2	40	M5	15	-
H76621.0006	H18015.BM0501	21	15	13	6.5	8.5	9.5	15	10.5	12.5	2.5	40	M5	16	9.5
H76621.0019	H18015.BM0501	21	15	13	6.5	8.5	9.5	15	10.5	12.5	2.5	40	M6	15	-
H76626.0010	H18015.BM0501	26	18	16	8.5	9.5	12	19	13	15	3	80	M6	20	-
H76626.0032	H18015.BM0501	26	18	16	8.5	9.5	12	19	13	15	3	80	M8	20	16.5
H76633.0017	H18015.BM0501	32	23	20	10.5	12.5	15	23	16	18	5	80	M8	40	36
H76640.0009	H18015.BM0501	40	28	25	12.5	15.5	18	28	21	22	6	100	M10	20	-
H76640.0018	H18015.BM0501	40	28	25	12.5	15.5	18	28	21	22	6	100	M12	30	-

LM = Muoitettava maksimipituus.

Tapin pituus tilauksesta, vähintään 250 kappaletta.



H767



PA6
+G.F.

UL94
HB

RoHS
COMPLIANT

ONTTO PYÄLLETTY KÄSIPYÖRÄ, KIERTEITETTY UMPIHOLKKI

Materiaalit:

Vahvistettu polyamidi.
Kestää öljyä ja rasvoja.

Pinta:

Satinoitu.

Väri:

Musta (RAL 9011).

Istukat:

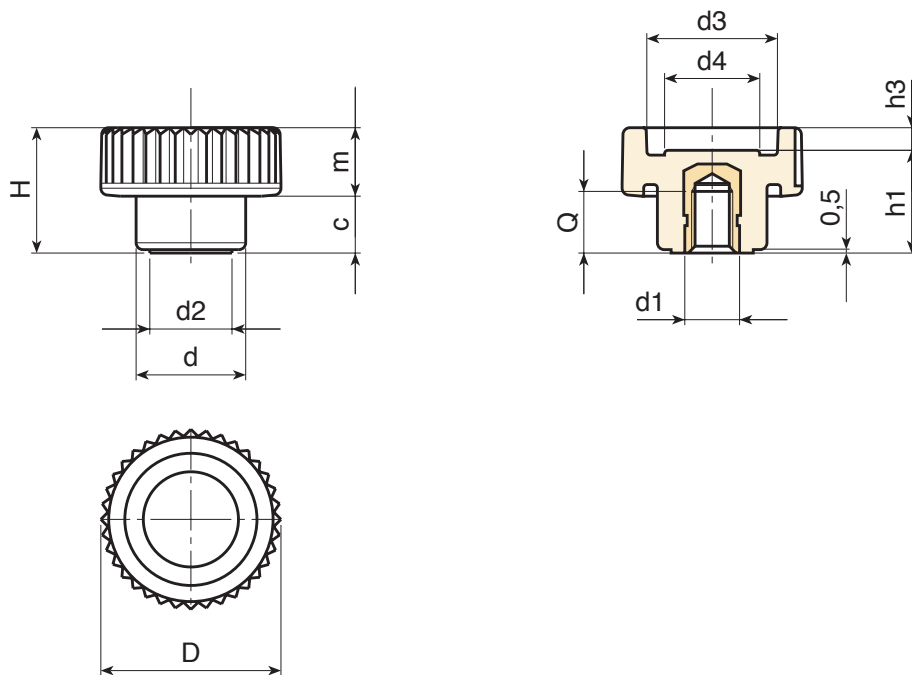
Holkki, kierteitetty umpireikä, messinkiä (kierretoleranssi 6H).

Erikoistilaukset:

- Määrästä riippuen voidaan tilauksesta toimittaa istukoita myös muista materiaaleista valmistettuina.
- Määrästä riippuen tilauksesta toimitetaan värit kuten taulukossa värit [sivulla].



08



Koodi	art.	D	H	d	m	c	d2	d3	d4	h1	h3	d1 _{6H}	Q	g
H76721.0002	H18015.BM0501	21	15	13	6.5	8.5	9.5	15	10.5	12.5	2.5	M5	7	5.5
H76721.0005	H18015.BM0501	21	15	13	6.5	8.5	9.5	15	10.5	12.5	2.5	M6	7	6
H76726.0002	H18015.BM0501	26	18	16	8.5	9.5	12	19	13	15	3	M6	9	8
H76726.0005	H18015.BM0501	26	18	16	8.5	9.5	12	19	13	15	3	M8	8	8.5
H76733.0002	H18015.BM0501	32	23	20	10.5	12.5	15	23	16	18	5	M8	11	15.5
H76733.0004	H18015.BM0501	32	23	20	10.5	12.5	15	23	16	18	5	M10	10	16
H76740.0001	H18015.BM0501	40	28	25	12.5	15.5	18	28	21	22	6	M8	14	27
H76740.0002	H18015.BM0501	40	28	25	12.5	15.5	18	28	21	22	6	M10	14	28
H76740.0003	H18015.BM0501	40	28	25	12.5	15.5	18	28	21	22	6	M12	12	29

H757

+135°
-30°

PA6
+G.F.

UL94
HB

RoHS
COMPLIANT

AUKOTON PYÄLLETTY KÄSIPYÖRÄ, KIERTEITETTY UMPIHOLKKI

Materiaalit:

Vahvistettu polyamidi.
Kestää öljyjä ja rasvoja.

Pinta:

Satinoitu.

Väri:

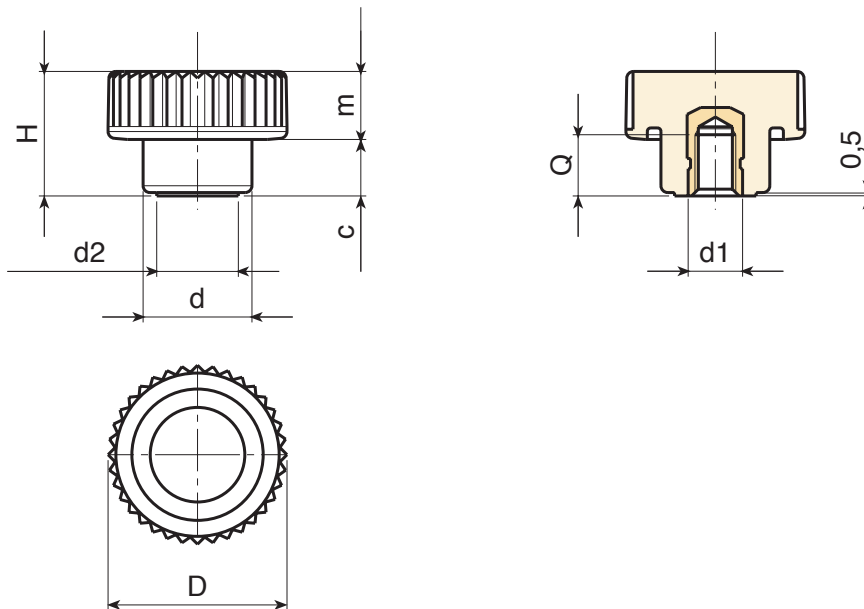
Musta (RAL 9011).


Istukat:

Holkki, kierteitetty umpireikä, messinkiä (kierretoleranssi 6H).

Erikoistilaukset:

- Määrästä riippuen voidaan tilauksesta toimittaa istukoita myös muista materiaaleista valmistettuina.
- Määrästä riippuen tilauksesta toimitetaan värit kuten taulukossa värit [sivulla].



Koodi	art.	D	H	d	m	c	d2	d1 _{6H}	Q	
H75726.0007	H18015.BM0501	26	18	16	8.5	9.5	12	M5	6	9
H75726.0008	H18015.BM0501	26	18	16	8.5	9.5	12	M6	9	10
H75726.0009	H18015.BM0501	26	18	16	8.5	9.5	12	M8	8	11

H753



PA6
+G.F.

UL94
HB



AUKOTON PYÄLLETTY KÄSIPYÖRÄ, KIERTEITETTY TAPPI

Materiaalit:

Vahvistettu polyamidi.
Kestää öljyä ja rasvoja.

Pinta:

Satinoitu.

Väri:

Musta (RAL 9011).

Istukat:

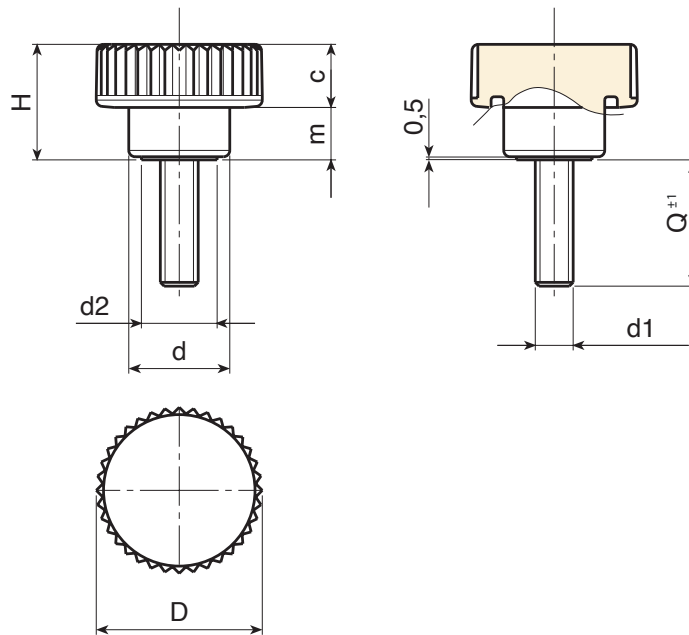
Kierteitetty vaarnaruuvi sinkittyä terästä (kierretoleranssi 6g).

Erikoistilaukset:

- Määrästä riippuen voidaan tilauksesta toimittaa istukat halutun pituisina.
- Määrästä riippuen voidaan tilauksesta toimittaa istukoita myös muista materiaaleista valmistettuina.
- Määrästä riippuen tilauksesta toimitetaan värit kuten taulukossa värit [sivulla].



08



Koodi	art.	D	H	d	m	c	d2	LM	d1 _{6g}	Q	g
H75326.0004	H18015.BM0501	26	18	16	8.5	9.5	12	50	M5	20	10
H75326.0008	H18015.BM0501	26	18	16	8.5	9.5	12	50	M6	20	13
H75326.0009	H18015.BM0501	26	18	16	8.5	9.5	12	50	M6	25	14
H75326.0012	H18015.BM0501	26	18	16	8.5	9.5	12	50	M8	20	20
H75326.0014	H18015.BM0501	26	18	16	8.5	9.5	12	50	M8	30	22

LM = Muotitettava maksimipituus.

Tapin pituus tilauksesta, vähintään 250 kappaletta.



H758



PYÄLLETTY KÄSIPYÖRÄ, NAVAN UMPIHOLKKI KIERTEITETTY

Materiaalit:

Vahvistettu polyamidi.
Kestää öljyjä ja rasvoja.

Pinta:

Satinoitu.

Väri:

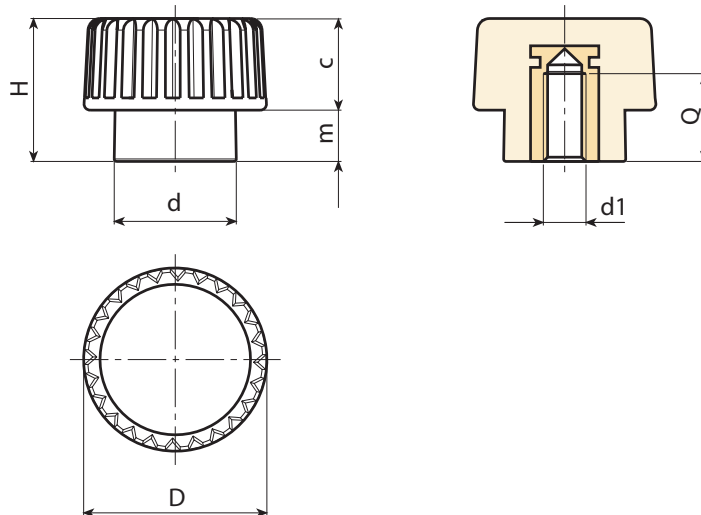
Musta (RAL 9011).

Istukat:

Holkki, kierteitetty umpireikä, messinkiä (kierretoleranssi 6H).

Erikoistilaukset:

- Määrästä riippuen voidaan tilauksesta toimittaa istukoita myös muista materiaaleista valmistettuina.
- Määrästä riippuen tilauksesta toimitetaan värit kuten taulukossa värit [sivulla].



Koodi	art.	D	H	d	m	c	d1 ^{6H}	Q	g
H75815.0002	H18015.BM0501	15	12	10	4.5	7.5	M4	7	4
H75815.0005	H18015.BM0501	15	12	10	4.5	7.5	M5	7	4
H75815.0010	H18015.BM0501	15	12	10	4.5	7.5	M6	7	4

H759



PA6
+G.F.

UL94
HB



PYÄLLETTY KÄSIPYÖRÄ, NAVAN TAPPI KIERTEITETTY

Materiaalit:

Vahvistettu polyamidi.
Kestää öljyä ja rasvoja.

Pinta:

Satinoitu.

Väri:

Musta (RAL 9011).

Istukat:

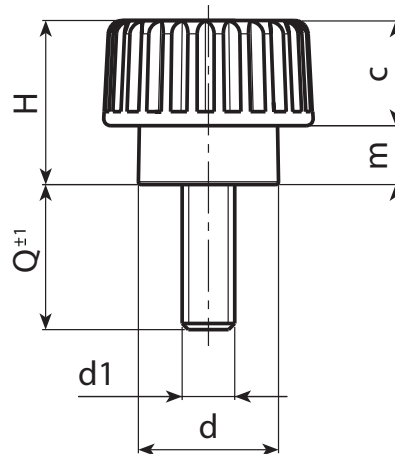
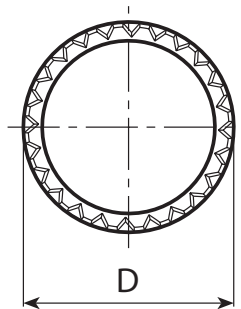
Kierteitetty vaarnaruuvi sinkittyä terästä (kierretoleranssi 6g).

Erikoistilaukset:

- Määrästä riippuen voidaan tilauksesta toimittaa istukat halutun pituisina.
- Määrästä riippuen voidaan tilauksesta toimittaa istukoita myös muista materiaaleista valmistettuina.
- Määrästä riippuen tilauksesta toimitetaan värit kuten taulukossa värit [sivulla].



08



Koodi	art.	D	H	d	m	c	LM	d1 _{6g}	Q	
H75915.0002	H18015.BM0501	15	12	10	4.5	7.5	70	M3	11	3
H75915.0004	H18015.BM0501	15	12	10	4.5	7.5	70	M3	24	3,5
H75915.0005	H18015.BM0501	15	12	10	4.5	7.5	70	M4	10	3,5
H75915.0009	H18015.BM0501	15	12	10	4.5	7.5	70	M4	20	4
H75915.0014	H18015.BM0501	15	12	10	4.5	7.5	70	M4	30	4,5
H75915.0020	H18015.BM0501	15	12	10	4.5	7.5	70	M5	10	4
H75915.0024	H18015.BM0501	15	12	10	4.5	7.5	70	M5	16	4,5
H75915.0025	H18015.BM0501	15	12	10	4.5	7.5	70	M5	20	5,5
H75915.0026	H18015.BM0501	15	12	10	4.5	7.5	70	M5	30	6,5
H75915.0028	H18015.BM0501	15	12	10	4.5	7.5	70	M6	10	5
H75915.0030	H18015.BM0501	15	12	10	4.5	7.5	70	M6	16	6
H75915.0032	H18015.BM0501	15	12	10	4.5	7.5	70	M6	20	7,5

LM = Muotitettava maksimipituus.

Tapin pituus tilauksesta, vähintään 250 kappaletta.



H760

PYÄLLETTY KÄSIPYÖRÄ, KIERTEITETTY TAPPI

+135°
-30°

PA6
+G.F.

UL94
HB

RoHS
COMPLIANT

Materiaalit:

Vahvistettu polyamidi.
Kestää öljyjä ja rasvoja.

Pinta:

Satinoitu.

Väri:

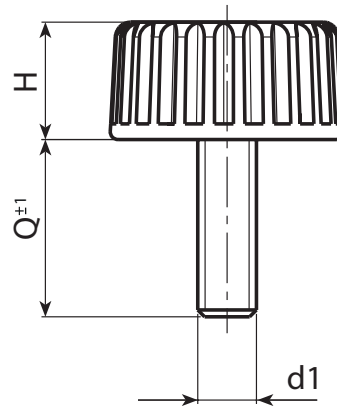
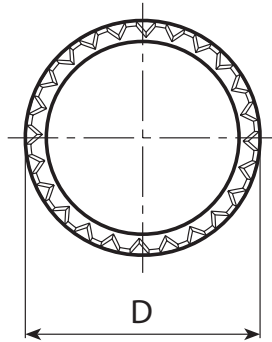
Musta (RAL 9011).

Istukat:

Kierteitetty vaarnaruuvi sinkittyä terästä (kierretoleranssi 6g).

Erikoistilaukset:

- Määrästä riippuen voidaan tilauksesta toimittaa istukat halutun pituisina.
- Määrästä riippuen voidaan tilauksesta toimittaa istukoita myös muista materiaaleista valmistettuina.
- Määrästä riippuen tilauksesta toimitetaan värit kuten taulukossa värit [sivulla].



Koodi	art.	D	H	LM	d1 _{6g}	Q	g
H76015.0004	H76015.TM04X1301	15	8	77	M4	13	2
H76015.0005	H76015.TM04X1501	15	8	77	M4	15	2
H76015.0009	H76015.TM04X1901	15	8	77	M4	19	2,5
H76015.0012	H76015.TM04X2401	15	8	77	M4	24	3
H76015.0021	H76015.TM05X1501	15	8	77	M5	15	4
H76015.0026	H76015.TM05X1901	15	8	77	M5	19	4,5
H76015.0027	H76015.TM05X2401	15	8	77	M5	24	5
H76015.0029	H76015.TM05X2901	15	8	77	M5	29	5,5
H76015.0035	H76015.TM06X1501	15	8	77	M6	15	5,5
H76015.0039	H76015.TM06X1901	15	8	77	M6	19	6,5
H76015.0042	H76015.TM06X2401	15	8	77	M6	24	7
H76015.0043	H76015.TM06X2901	15	8	77	M6	29	7,5

LM = Muotitettava maksimipituus.

Tapin pituus tilauksesta, vähintään 250 kappaletta.

H770

PYÄLLETTY NUPPI, KIERTEITETTY UMPIHOLKKI



PA6
+G.F.

UL94
HB



Materiaalit:

Vahvistettu polyamidi.
Kestää öljyä ja rasvoja.

Pinta:

Satinoitu.

Väri:

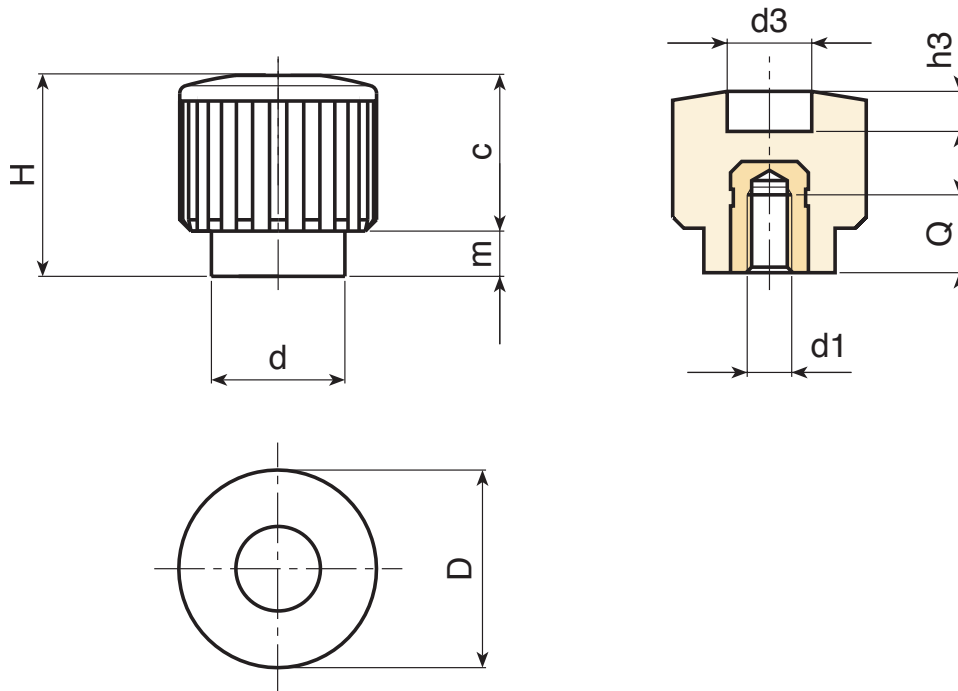
Musta (RAL 9011).

Istukat:

Holkki, kierteitetty umpireikä, messinkiä (kierretoleranssi 6H).

Erikoistilaukset:

- Määrästä riippuen voidaan tilauksesta toimittaa istukoita myös muista materiaaleista valmistettuina.
- Määrästä riippuen tilauksesta toimitetaan värit kuten taulukossa värit [sivulla].



Koodi	art.	D	H	d	m	c	d3	h3	d1 _{6H}	Q	
H77018.0001	H18015.BM0501	17.5	17.5	12	4	13.5	9	5	M4	7	5
H77018.0002	H18015.BM0501	17.5	17.5	12	4	13.5	9	5	M5	7	5
H77018.0003	H18015.BM0501	17.5	17.5	12	4	13.5	9	5	M6	7	5

H771

PYÄLLETTY NUPPI, KIERTEITETTY TAPPI



Materiaalit:

Vahvistettu polyamidi.
Kestää öljyjä ja rasvoja.

Pinta:

Satinoitu.

Väri:

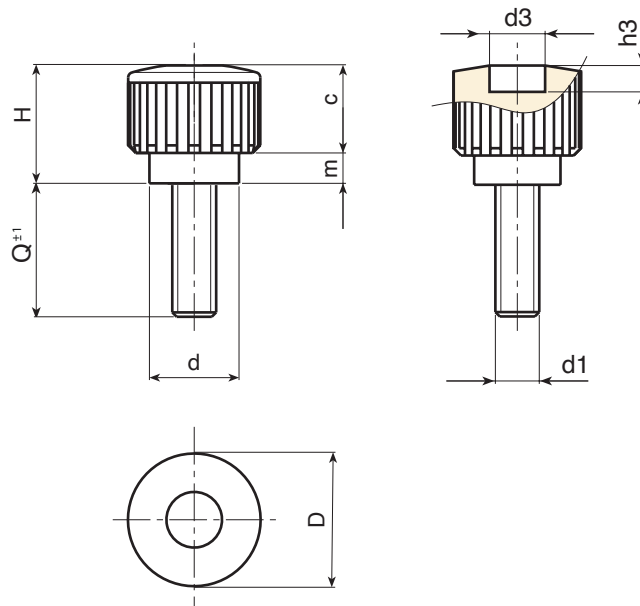
Musta (RAL 9011).

Istukat:

Kierteitetty vaarnaruuvi sinkittyä terästä (kierretoleranssi 6g).

Erikoistilaukset:

- Määrästä riippuen voidaan tilauksesta toimittaa istukat halutun pituisina.
- Määrästä riippuen voidaan tilauksesta toimittaa istukoita myös muista materiaaleista valmistettuina.
- Määrästä riippuen tilauksesta toimitetaan värit kuten taulukossa värit [sivulla].



Koodi	art.	D	H	d	m	c	d3	h3	LM	d1 _{6g}	Q	g
H77118.0001	H18015.BM0501	17.5	17.5	12	4	13.5	9	5	50	M4	10	6
H77118.0005	H18015.BM0501	17.5	17.5	12	4	13.5	9	5	50	M4	16	6,5
H77118.0008	H18015.BM0501	17.5	17.5	12	4	13.5	9	5	50	M4	30	8
H77118.0010	H18015.BM0501	17.5	17.5	12	4	13.5	9	5	60	M5	10	6,5
H77118.0012	H18015.BM0501	17.5	17.5	12	4	13.5	9	5	60	M5	16	7
H77118.0013	H18015.BM0501	17.5	17.5	12	4	13.5	9	5	60	M5	20	8
H77118.0024	H18015.BM0501	17.5	17.5	12	4	13.5	9	5	60	M6	16	8,5
H77118.0026	H18015.BM0501	17.5	17.5	12	4	13.5	9	5	60	M6	20	9

LM = Muotitettava maksimipituus.

Tapin pituus tilauksesta, vähintään 250 kappaletta.



H772

PYÄLLETTY NUPPI, KIERTEITETTY LÄPIHOLKKI



PA6
+G.F.

UL94
HB



Materiaalit:

Vahvistettu polyamidi.
Kestää öljyä ja rasvoja.

Pinta:

Satinoitu.

Väri:

Musta (RAL 9011).

Istukat:

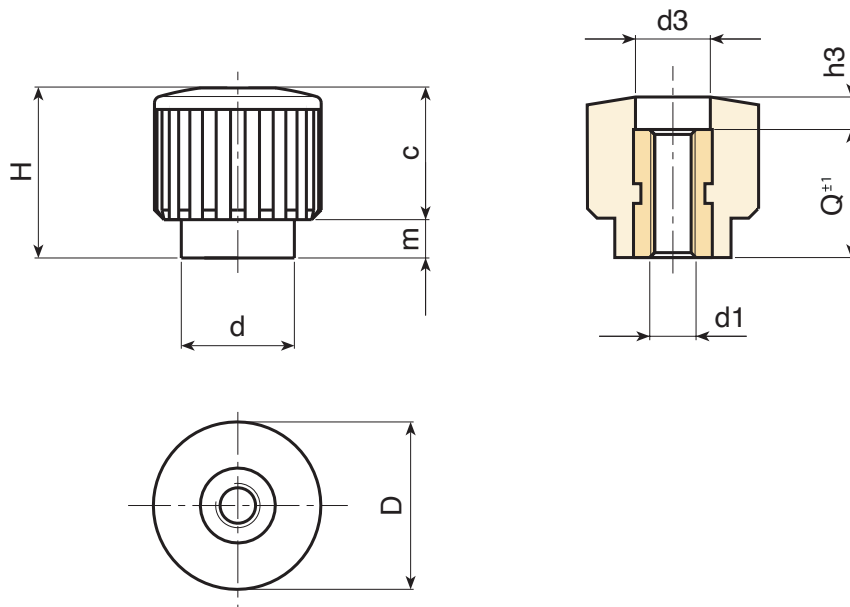
Holkki, kierteitetty läpireikä, messinkiä (kierretoleranssi 6H).

Erikoistilaukset:

- Määrästä riippuen voidaan tilauksesta toimittaa istukoita myös muista materiaaleista valmistettuina.
- Määrästä riippuen tilauksesta toimitetaan värit kuten taulukossa värit [sivulla].



08



Koodi	art.	D	H	d	m	c	d3	h3	d1 ^{6H}	Q	
H77218.0001	H18015.BM0501	17.5	17.5	12	4	13.5	9	4.5	M4	13	5.5
H77218.0002	H18015.BM0501	17.5	17.5	12	4	13.5	9	4.5	M5	13	5.5
H77218.0003	H18015.BM0501	17.5	17.5	12	4	13.5	9	4.5	M6	13	5.5

H773

+135°
-30°

PA6
+G.F.

UL94
HB

RoHS
COMPLIANT

PYÄLLETTY NUPPI, TALTTAURITUS JA KIERTEITETTY UMPIHOLKKI

Materiaalit:

Vahvistettu polyamidi.
Kestää öljyjä ja rasvoja.

Pinta:

Satinoitu.

Väri:

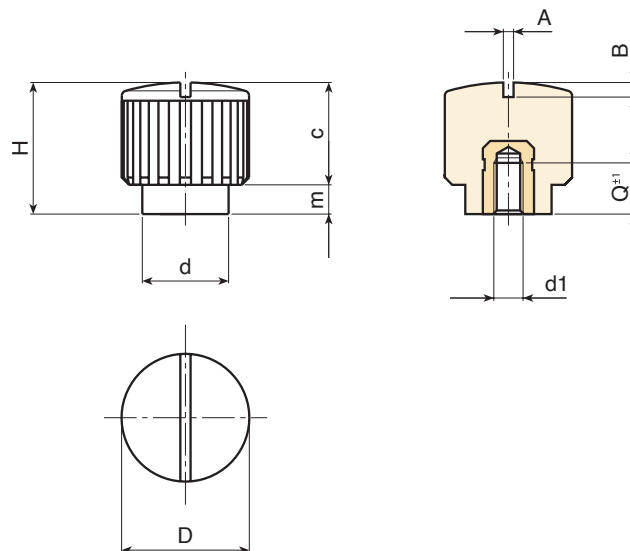
Musta (RAL 9011).

Istukat:

Holkki, kierteitetty umpireikä, messinkiä (kierretoleranssi 6H).

Erikoistilaukset:

- Määrästä riippuen voidaan tilauksesta toimittaa istukoita myös muista materiaaleista valmistettuina.
- Määrästä riippuen tilauksesta toimitetaan värit kuten taulukossa värit [sivulla].



Koodi	art.	D	H	d	m	c	A	B	d1 ^{6H}	Q	g
H77318.0001	H18015.BM0501	17.5	18	12	4	14	1.2	1.5	M4	7	6.5
H77318.0002	H18015.BM0501	17.5	18	12	4	14	1.2	1.5	M5	7	7
H77318.0003	H18015.BM0501	17.5	18	12	4	14	1.2	1.5	M6	7	7

H774



PA6
+G.F.

UL94
HB



PYÄLLETTY NUPPI, TALTTAURITUS JA KIERTEITETTY TAPPI

Materiaalit:

Vahvistettu polyamidi.
Kestää öljyä ja rasvoja.

Pinta:

Satinoitu.

Väri:

Musta (RAL 9011).

Istukat:

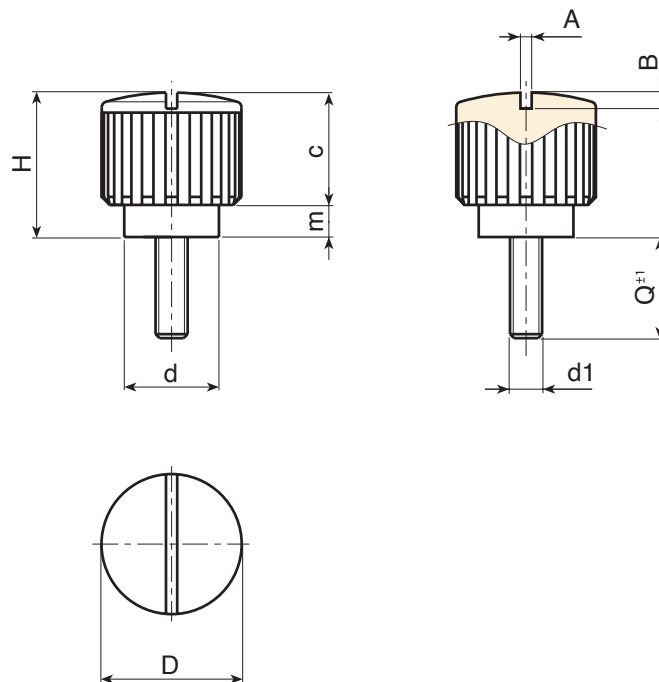
Kierteitetty vaarnaruuvi sinkittyä terästä (kierretoleranssi 6g).

Erikoistilaukset:

- Määrästä riippuen voidaan tilauksesta toimittaa istukat halutun pituisina.
- Määrästä riippuen voidaan tilauksesta toimittaa istukoita myös muista materiaaleista valmistettuina.
- Määrästä riippuen tilauksesta toimitetaan värit kuten taulukossa värit [sivulla].



08



Koodi	art.	D	H	d	m	c	A	B	LM	d1 _{6g}	Q	g
H77418.0003	H18015.BM0501	17.5	18	12	4	14	1.2	1.5	50	M4	30	7.5
H77418.0006	H18015.BM0501	17.5	18	12	4	14	1.2	1.5	60	M5	30	9
H77418.0009	H18015.BM0501	17.5	18	12	4	14	1.2	1.5	60	M6	30	11

LM = Muotittava maksimipituus.

Tapin pituus tilauksesta, vähintään 250 kappaletta.



H172

PYÄLLETTY NUPPI, TALTTAURITUS JA KIERTEITETTY TAPPI

+135°
-30°

PA6
+G.F.

UL94
HB

RoHS
COMPLIANT

Materiaalit:

Vahvistettu polyamidi.
Kestää öljyjä ja rasvoja.

Pinta:

Satinoitu.

Väri:

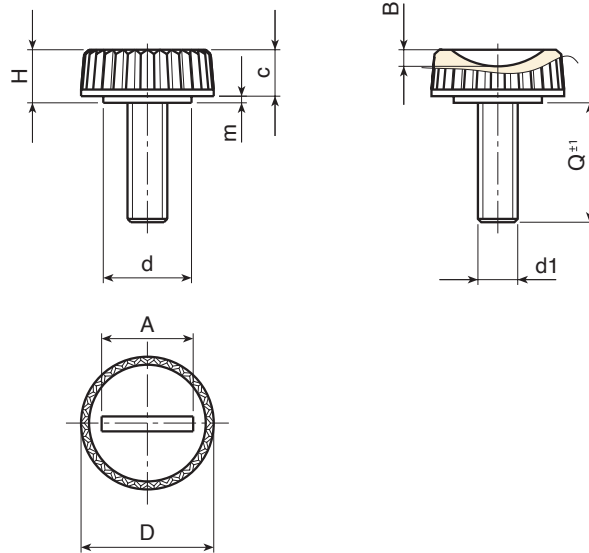
Musta (RAL 9011).

Istukat:

Kierteitetty vaarnaruuvi sinkittyä terästä (kierretoleranssi 6g).

Erikoistilaukset:

- Määrästä riippuen voidaan tilauksesta toimittaa istukat halutun pituisina.
- Määrästä riippuen voidaan tilauksesta toimittaa istukoita myös muista materiaaleista valmistettuina.
- Määrästä riippuen tilauksesta toimitetaan värit kuten taulukossa värit [sivulla].



Koodi	art.	D	H	d	m	c	A	B	LM	d1 _{6g}	Q	g
H17220.0003	H17220.TM06X1501	20	8	13,5	1	7	14	2,5	39	M6	15	7

LM = Muotitettava maksimipituus.

Tapin pituus tilauksesta, vähintään 250 kappaletta.



H171

PYÄLLETTY KÄSIPYÖRÄ, LYHYT NAPA



PA6
+G.F.

UL94
HB



Materiaalit:

Vahvistettu polyamidi.
Kestää öljyä ja rasvoja.

Pinta:

Satinoitu.

Väri:

Musta (RAL 9011).

Istukat:

H171:

Kierteitetty vaarnaruuvi sinkittyä terästä (kierretoleranssi 6g).

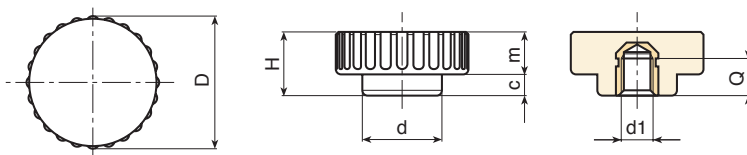
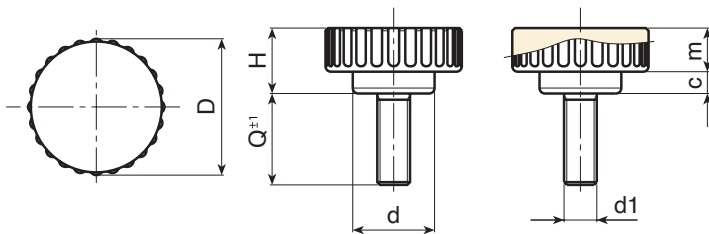
H171CON:

Holkki, kierteitetty umpireikä, messinkiä (kierretoleranssi 6H).

Erikoistilaukset:

- Määrästä riippuen voidaan tapillisia istukoita toimittaa tilauksesta halutuilla pituuksilla; minimimäärä 100 kappaletta.

08



Versio H171CON: Messinkiholkki.

Koodi	art.	D	H	d	m	c	d1 _{6H}	g
H17125.0002	H18015.BM0501	25	12	15.5	4	8	M6	7
H17125.0015	H18015.BM0501	25	12	15.5	4	8	M6	8

Versio H171: Tappi sinkittyä terästä.

Koodi	art.	D	H	d	m	c	LM	d1 _{6g}	Q	g
H17125.0006	H18015.BM0501	25	12	15.5	4	8	40	M6	20	11
H17125.0019	H18015.BM0501	25	12	15.5	4	8	40	M8	20	15

LM = Muotitettava maksimipituus.

Tapin pituus tilauksesta, vähintään 250 kappaletta.



W459HIN

NEW

+200°
-40°

AISI
304

RoHS
COMPLIANT

PYÄLLETTY NUPPI, RUOSTUMATONTA TERÄSTÄ, KIERTEITETTY REIKÄ

INOX

Materiaalit:

Tarkkuusvalettu ruostumaton teräs (AISI 304).

Pinta:

Satinoitu sähkökiillotuksella.

Väri:

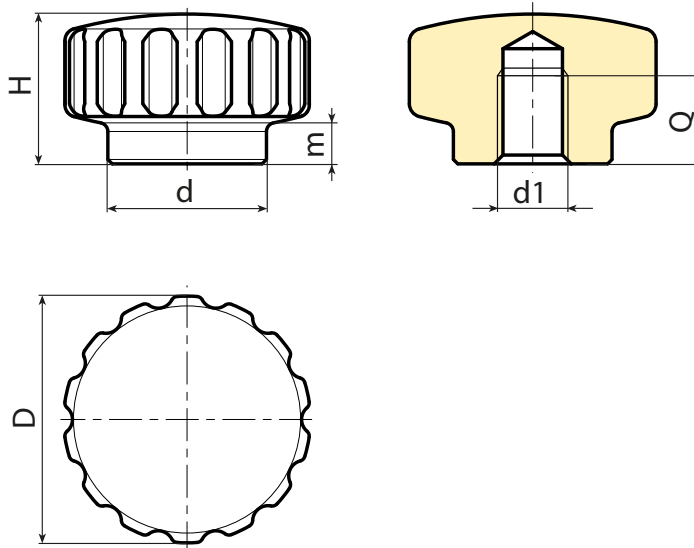
Käsittlemätön.

Reikä:

Kierteitetty umpireikä (kierretoleranssi 6H).

Erikoistilaukset:

- Ei mitään.



INOX

Koodi	Art.	D	H	d	m	d1 _{6H}	Q	g
W459020.0001	H18015.BM0501	20	13	14	4,5	M5	8	3
W459024.0001	H18015.BM0501	24	15	16	4,5	M6	9	3
W459028.0001	H18015.BM0501	28	17	18	4,5	M8	10	3

W460HIN **NEW**



AISI
304

AISI
303

RoHS
COMPLIANT

PYÄLLETTY NUPPI, RUOSTUMATONTA TERÄSTÄ, KIERTEITETTY TAPPI

INOX

Materiaalit:

Nuppi:

Tarkkuusvalettu ruostumaton teräs (AISI 304).

Vaarnaruuvi:

Ruostumaton teräs (AISI 303).

Pinta:

Nuppi:

Satinoitu sähkökiillotuksella.

Vaarnaruuvi:

Sileä.

Väri:

Käsittelemätön.

Istukat:

Kierteitetty sorvattu vaarnaruuvi (kierretoleranssi 6g).

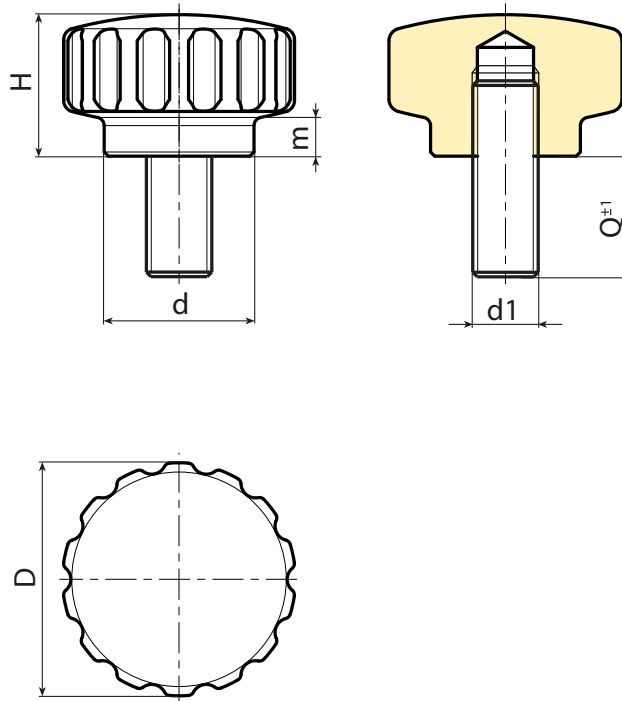
HUOMAA: Vaarnaruuvi on kiinnitetty liimalla.

Erikoistilaukset:

- Määrästä riippuen voidaan tilauksesta toimittaa istukat halutun pituisina; vähintään 50 kappaletta.



08



INOX

Koodi	Art.	D	H	d	m	d1 _{6H}	Q	g
W460020.0001	H18015.BM0501	20	13	14	4,5	M5	20	3
W460024.0002	H18015.BM0501	24	15	16	4,5	M6	20	3
W460028.0001	H18015.BM0501	28	17	18	4,5	M8	30	3

Tapin pituus tilauksesta, vähintään 50 kappaletta.

W464

**C40****AISI
303**

PYÄLLETTY METALLINEN KÄSIPYÖRÄ, KIERTEITETTY TAPPI

Materiaalit:**W464:**

Teräksen lujuusluokka 5.8.

W464CIN:

Ruostumatonta teräs (AISI 303).

Pinta:

Sorvattu, matala rosoisuus.

Väri:**W464:**

Nikkelöity (galvanointikäsitteily).

W464 CIN:

Käsittelemätön.

Vaihtoehtoiset viimeistelykäsitteilyt:**Mustaus:**

(vaihda koodin viimeisen kirjaimen (H) tilalle B (W46429.SM08X..B).

Sinkitys:

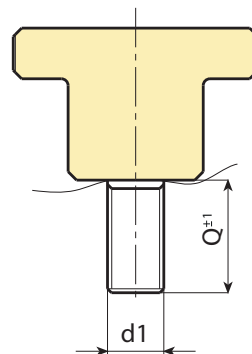
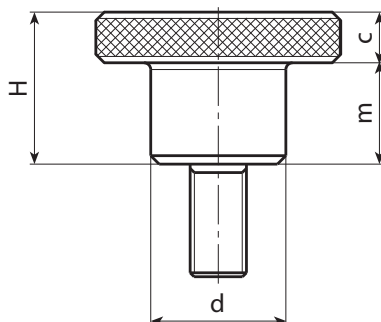
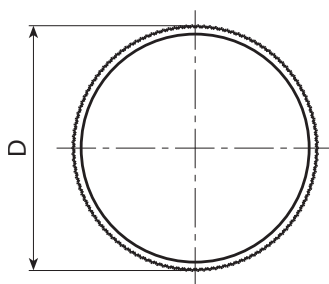
(vaihda koodin viimeisen kirjaimen (H) tilalle Z (W46429.SM08X..Z).

Tappi:

Kierteitetty tappi tehty täyteen kappaleeseen (kierretoleranssi 6g).

Erikoistilaukset:

- Määrästä riippuen voidaan tilauksesta toimittaa istukat halutun pituisina.

**Versio W464 - nikkelöityä terästä**

Koodi	Art.	d	D	H	m	c	Q Max	d1 _{6g}	Q	
W46411.0006	H18015.BM0501	6	11	8	5	3	16	M3	16	5
W46415.0002	H18015.BM0501	8	15	10	6	4	20	M4	10	7.8
W46419.0005	H18015.BM0501	10	19	12	8	4	20	M5	16	15,6
W46419.0009	H18015.BM0501	10	19	12	8	4	20	M5	30	17
W46423.0005	H18015.BM0501	12	23	15	10	5	30	M6	16	27,5
W46423.0010	H18015.BM0501	12	23	15	10	5	30	M6	35	30,5
W46429.0004	H18015.BM0501	16	29	18	12	6	40	M8	16	55
W46429.0007	H18015.BM0501	16	29	18	12	6	40	M8	30	59
W46435.0004	H18015.BM0501	20	35	23	15	8	40	M10	25	109.5

Tappin pituus tilauksesta, vähintään 100 kappaletta.

Qmax= Sorvattava maksimipituus.

Versio W464 CIN - Ruostumatonta terästä (AISI 303)

Koodi	Art.	d	D	H	m	c	Q MAX	d1 _{6g}	Q	
W46423.0002	H18015.BM0501	12	23	15	10	5	30	M6	35	30.5

Tappin pituus tilauksesta, vähintään 100 kappaletta.

Qmax= Sorvattava maksimipituus.

INOX

W466

**C40****AISI
303**

PYÄLLETTY METALLINEN KÄSIPYÖRÄ, KIERTEITETTY REIKÄ

Materiaalit:**W466:**

Teräksen lujuusluokka 5.8.

W466 PIN:

Ruostumatonta teräs (AISI 303).

Pinta:

Sorvattu, matala rosoisuus.

Väri:**W466:**

Nikkelöity (galvanointikäsitteily).

W466PIN:

Käsittelemätön.

Vaihtoehtoiset viimeistelykäsitteilyt:**Mustaus:**

(vaihda koodin viimeisen kirjaimen (H) tilalle B (W46629.SM08B)).

Sinkitys:

(vaihda koodin viimeisen kirjaimen (H) tilalle Z (W46629.SM08Z)).

Reikä:

Kierteitetty läpireikä, tehty täyteen kappaleeseen (kierretoleranssi 6H).

Erikoistilaukset:

- Määrästä riippuen voidaan tilauksesta toimittaa istukoita, joiden reiän mitta on d1, piirustuksen mukaisesti.

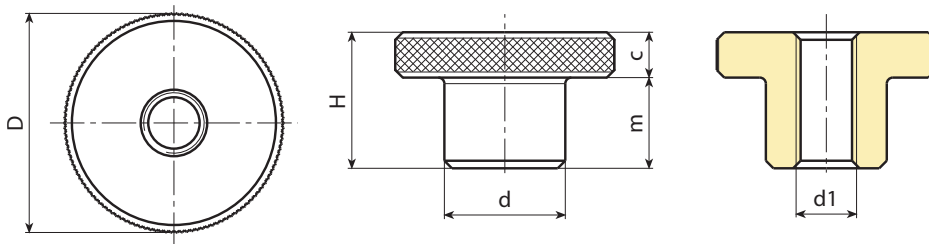


08



Sinkitty vers.

Mustattu vers.

**Versio W466 - nikkelöityä terästä**

Koodi	Art.	d	D	H	m	c	d1 _{6H}	g
H18015.BM0501	H18015.BM0501	6	11	8	5	3	M3	3
H18015.BM0501	H18015.BM0501	8	15	10	6	4	M4	7
H18015.BM0501	H18015.BM0501	10	19	12	8	4	M5	12
H18015.BM0501	H18015.BM0501	12	23	15	10	5	M6	22.5
H18015.BM0501	H18015.BM0501	16	29	18	12	6	M8	45
H18015.BM0501	H18015.BM0501	20	35	23	15	8	M10	87
H18015.BM0501	H18015.BM0501	22	39	25	15	10	M12	121

Versio W466 PIN - ruostumatonta terästä (AISI 303)**INOX**

PYÄLLETTY METALLINEN KÄSIPYÖRÄ, LYHYT NAPA JA KIERTEITETTY REIKÄ

Materiaalit:

W467:

Teräksen lujuusluokka 5.8.

W467 PIN:

Ruostumatonta teräs (AISI 303).

Pinta:

Sorvattu, matala rosoisuus.

Väri:

W467:

Nikkelöity (galvanointikäsitteily).

W467 PIN:

Käsittlemätön.

Vaihtoehtoiset viimeistelykäsitteilyt:

Mustaus:

(vaihda koodin viimeisen kirjaimen (H) tilalle B (W46729.SM08B).

Sinkitys:

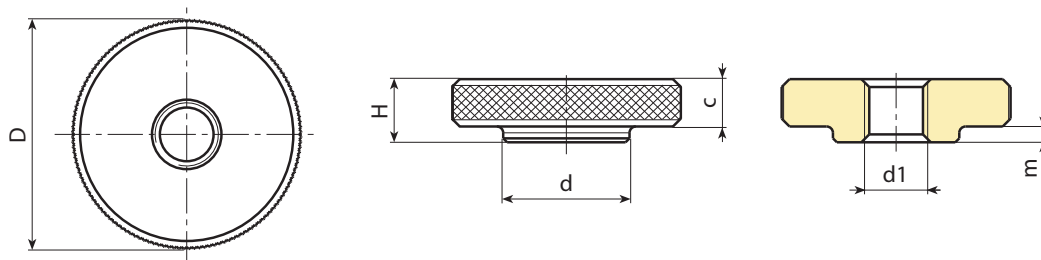
(vaihda koodin viimeisen kirjaimen (H) tilalle Z (W46729.SM08Z).

Reikä:

Kierteitetty läpäreikä, tehty täyteen kappaleeseen (kierretoleranssi 6H).

Erikoistilaukset:

- Määrästä riippuen voidaan tilauksesta toimittaa istukoita, joiden reiän mitta on d1, piirustuksen mukaisesti.



Versio W467 - nikkelöityä terästä

Koodi	Art.	d	D	H	m	c	d1 _{6H}	
H18015.BM0501	H18015.BM0501	6	11	3	-	3	M3	2
H18015.BM0501	H18015.BM0501	8	15	4	-	4	M4	5
H18015.BM0501	H18015.BM0501	10	19	5	1	4	M5	9
H18015.BM0501	H18015.BM0501	12	23	6	1	5	M6	16
H18015.BM0501	H18015.BM0501	16	29	8	2	6	M8	32
H18015.BM0501	H18015.BM0501	20	35	10	2	8	M10	61
H18015.BM0501	H18015.BM0501	22	39	12	2	10	M12	92

Versio W467 PIN - ruostumatonta terästä (AISI 303)

INOX

Koodi	Art.	d	D	H	m	c	d1 _{6H}	
H18015.BM0501	H18015.BM0501	6	11	3	-	3	M3	2
H18015.BM0501	H18015.BM0501	8	15	4	-	4	M4	5

Y303

DIN 6303 - PYÄLLETTY NUPPI, KIERTEITETTY REIKÄ

**AVP****AISI
303****Materiaalit:****Y303:**

Automaattiterästä.

Y303PIN:

Ruostumatonta teräs (AISI 303).

Pinta:

Sileä, sorvattu.

Väri:**Y303:**

Mustaus.

Y303PIN:

Käsittämätön.

Reikä:

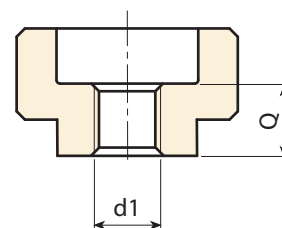
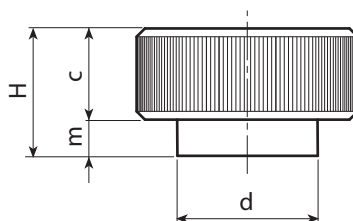
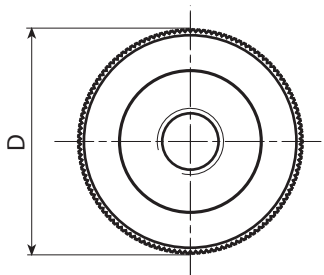
Kierteitetty läpireikä (kierretoleranssi 6H).

Erikoistilaukset:

- Eimitään.



08

**Versio Y303: mustattua terästä**

Koodi	Art.	D	d	H	m	c	d _{16H}	Q	
H18015.BM0501	H18015.BM0501	20	14	12	4	8	M5	7	17
H18015.BM0501	H18015.BM0501	24	16	14	4	10	M6	8	30
H18015.BM0501	H18015.BM0501	30	20	17	5	12	M8	10	50
H18015.BM0501	H18015.BM0501	36	28	20	6	14	M10	12	90
H18015.BM0501	H18015.BM0501	40	32	24	8	16	M12	16	124

Versio Y303 PIN: ruostumatonta terästä (AISI 303)**INOX**

Koodi	Art.	D	d	H	m	c	d _{16H}	Q	
H18015.BM0501	H18015.BM0501	20	14	12	4	8	M5	7	17
H18015.BM0501	H18015.BM0501	24	16	14	4	10	M6	8	30
H18015.BM0501	H18015.BM0501	30	20	17	5	12	M8	10	50
H18015.BM0501	H18015.BM0501	36	28	20	6	14	M10	12	90
H18015.BM0501	H18015.BM0501	40	32	24	8	16	M12	16	124

Y653



AVP

Aisi
303

DIN 653 - PYÄLLETTY NUPPI, KOKONAAN TERÄSTÄ, KIERTEITETTY PYÖRÖPÄINEN TAPPI

Materialit:

Y653:

Automaattiterästä.

Y653 CIN:

Ruostumatonta teräs (AISI 303).

Pinta:

Sileä, sorvattu.

Väri:

Y653:

Mustaus.

Y653 CIN:

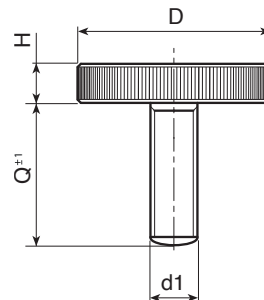
Käsittlemätön.

Tappi:

Kierteitetty pyöröpäinen tappi (kierretoleranssi 6g).

Erikoistilaukset:

- Ei mitään.



INOX

Versio Y653CIN - ruostumatonta terästä (AISI 303)

Koodi	art.	D	H	d1 _{6g}	Q	g
Y653012.0001	H18015.BM0501	12	2,5	M3	06	3
Y653012.0002	H18015.BM0501	12	2,5	M3	10	3
Y653016.0001	H18015.BM0501	16	3,5	M4	10	6
Y653016.0002	H18015.BM0501	16	3,5	M4	16	7
Y653020.0001	H18015.BM0501	20	4	M5	10	11
Y653020.0002	H18015.BM0501	20	4	M5	16	12
Y653020.0003	H18015.BM0501	20	4	M5	25	14
Y653024.0001	H18015.BM0501	24	5	M6	12	20
Y653024.0002	H18015.BM0501	24	5	M6	16	21
Y653024.0003	H18015.BM0501	24	5	M6	25	23
Y653024.0004	H18015.BM0501	24	5	M6	30	24
Y653024.0005	H18015.BM0501	24	5	M6	35	25
Y653030.0001	H18015.BM0501	30	6	M8	16	37
Y653030.0002	H18015.BM0501	30	6	M8	20	39
Y653030.0003	H18015.BM0501	30	6	M8	25	40
Y653030.0004	H18015.BM0501	30	6	M8	35	43
Y653030.0005	H18015.BM0501	30	6	M8	40	48
Y653036.0001	H18015.BM0501	36	8	M10	20	72
Y653036.0002	H18015.BM0501	36	8	M10	30	76
Y653036.0003	H18015.BM0501	36	8	M10	40	80

Versio Y653: mustattua terästä

Koodi	art.	D	H	d1 _{6g}	Q	g
Y653012.0004	H18015.BM0501	12	2,5	M3	06	3
Y653012.0005	H18015.BM0501	12	2,5	M3	10	3
Y653016.0003	H18015.BM0501	16	3,5	M4	10	6
Y653016.0004	H18015.BM0501	16	3,5	M4	16	7
Y653020.0004	H18015.BM0501	20	4	M5	10	11
Y653020.0005	H18015.BM0501	20	4	M5	16	12
Y653020.0006	H18015.BM0501	20	4	M5	25	14
Y653024.0007	H18015.BM0501	24	5	M6	12	20
Y653024.0008	H18015.BM0501	24	5	M6	16	21
Y653024.0009	H18015.BM0501	24	5	M6	25	23
Y653024.0010	H18015.BM0501	24	5	M6	30	24
Y653024.0011	H18015.BM0501	24	5	M6	35	25
Y653030.0006	H18015.BM0501	30	6	M8	16	37
Y653030.0007	H18015.BM0501	30	6	M8	20	39
Y653030.0008	H18015.BM0501	30	6	M8	25	40
Y653030.0009	H18015.BM0501	30	6	M8	35	43
Y653030.0010	H18015.BM0501	30	6	M8	40	48
Y653036.0004	H18015.BM0501	36	8	M10	20	72
Y653036.0005	H18015.BM0501	36	8	M10	30	76