

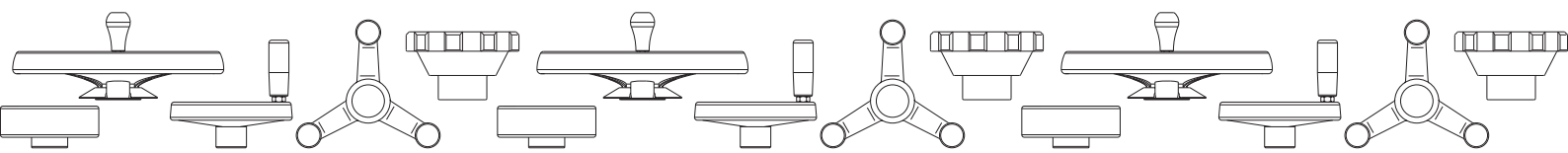


**RYHMÄ - 04**

## KÄSIPYÖRÄT

### BOTECO-käsipyörät

Kartiomaisista käsipyöristä aina siirtohylykaappien käsipyöriin asti Botecolla on tarjota erilaisia ratkaisuja erikoisimpiinkin käyttötarkoituksiin. Saat tarkemmat tiedot suunnittelemistamme ja valmistamistamme ohjauselementeistä lataamalla yksityiskohtaiset tekniset sivut. Puolalliset, kolmiulokkeiset muoviset ja metalliset käsipyörät takaavat erinomaisen luotettavuuden. Näiden tuotteiden osalta tarjoamme piirustuksen mukaan valmistetut reiät ja lisätyöstöinä sivu- ja tapitusreiät.



# D205

## KAKSIPUOLAINEN KÄSIPYÖRÄ



PA6  
+G.F.

UL94  
HB

RoHS  
COMPLIANT

### Materiaalit:

Vahvistettu ja stabiloitu polyamidi.  
Kestää öljyjä ja rasvoja.

### Pinta:

Satinoitu.

### Väri:

Musta (RAL 9011).

### Keskitulppa:

Harmaata polyamidia (RAL 7035 koodi 13).

### Tulpan väri vaihtoehdot:

Oranssi (RAL 2004 koodi 02).  
Sininen (RAL 5015 koodi 07).  
Keltainen (RAL 1021 koodi 10).  
Punainen (RAL 3000 koodi 16).  
Vihreä (RAL 6024 koodi 17).  
Musta (RAL 9011 koodi 01).

### Pääistukka:

Holkki, sileä läpireikä, sinkittyä terästä (reiän toleranssi H10).

### Napa:

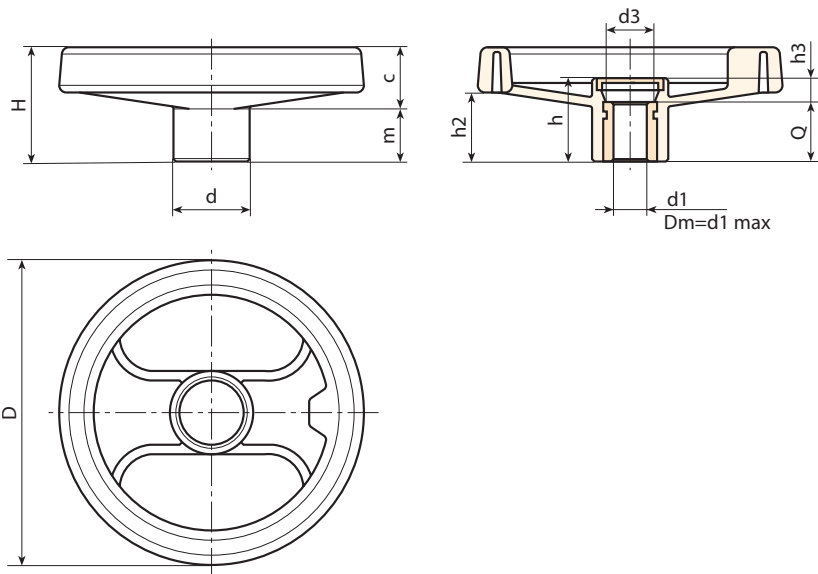
Aukoton napa.  
(\* ) Ontto napa.

### Kiinnitys:

Mahdollisten kiinnitysjärjestelmien, kielekkeiden ja/tai nelilömäisten reikien osalta on tutustuttava luetteloon liitettyyhin teknisiin tietoihin [sivulla].

### Erikoistilaukset:

- Tilauksesta ja vähintään 50 kappaletta varten istukat voidaan toimittaa reiällä, jonka mitta on  $d_1$ , toleranssi H7, mustattu viimeistely. Vakiokoodiin on lisättävä kirjaimet ZB. Esimerkki: D205130.TD1001PZB.
- Määrästä riippuen voidaan tilauksesta toimittaa istukoita, joiden reiän mitta on  $d_1$ , piirustuksen mukaisesti.
- Määrästä riippuen voidaan tilauksesta toimittaa istukoita myös muista materiaaleista valmistettuina/päällystettyinä.
- Määrästä riippuen puolallisen käsipyörän värit tilauksesta (suppeampi valikoima) väritaulukon mukaisesti [sivulla].



Koodi	Art.	D	H	h	d	m	c	h2	h3	d3	Dm	d1 <sub>H10</sub>	Q	
D205080.0014	D205080.TP0501P	80	34	26	24,5	15,5	18,5	20	6	16,5	12	5	20	94
D205100.0020	D205100.TP0501P	99	43	33	28	19,5	23,5	27	9	17	16	5	24	152
D205130.0038	D205130.TP0501P	129	50	35,5	32	20	30	30	11,5	25,5	18	5	24	230
D205130.0009	D205130.TD1201P	129	50	35,5	32	20	30	30	11,5	25,5	18	12	24	205
D205160.0003	D205160.TD0801P	160	57,5	41	40	20	37,5	34	9	26	22	8	32	390
D205160.0013	D205160.TD1401P	160	57,5	41	40	20	37,5	34	9	26	22	14	32	370
D205160.0020	D205160.TD1601P	160	57,5	41	40	20	37,5	34	9	26	22	16	32	360
D205200.0002	D205200.TD0801P	198	61	39,5	51	17	44	32	7,5	27	22	8	32	630
D205200.0004	D205200.TD1001P	198	61	39,5	51	17	44	32	7,5	27	22	10	32	620
D205200.0006	D205200.TD1201P	198	61	39,5	51	17	44	32	7,5	27	22	12	32	626
D205200.0021	D205200.TD2001P	198	61	39,5	51	17	44	32	7,5	27	22	20	32	615
D205250.0001	D205250.TD0801P	252	70	48	56	23	47	38,5	12	31,5	28	8	36	990
D205250.0003	D205250.TD1201P	252	70	48	56	23	47	38,5	12	31,5	28	12	36	970
D205350.0001	D205350.TD0801P	349	80	50	67	21,5	58,5	43,5	18	35	30	(* )8	32	1490

Huomaa: Vähintään 50 kappaleelle halkaisijan mitta  $d_1$  voidaan tuottaa tilauksesta (reiän toleranssi H10 sinkittyinä ja H7 mustattuna).  
 $D_m$  = Suurin seuraavalla työstöllä (laajennus) saatava läpimitta.



# D206



PA6  
+G.F.

UL94  
HB

RoHS  
COMPLIANT

## KIERRETTÄVÄLLÄ KAHVALLA VARUSTETTU KAKSIPUOLAINEN KÄSIPYÖRÄ

### Materiaalit:

Vahvistettu ja stabiloitu polyamidi. Kestää öljyjä ja rasvoja.

**Pinta:** Satinoitu.

**Väri:** Musta (RAL 9011).

### Keskitulppa:

Harmaata polyamidia (RAL 7035 koodi 13).

### Tulpan väri vaihtoehdot:

Oranssi (RAL 2004 koodi 02).  
Sininen (RAL 5015 koodi 07).  
Keltainen (RAL 1021 koodi 10).  
Punainen (RAL 3000 koodi 16).  
Vihreä (RAL 6024 koodi 17).  
Musta (RAL 9011 koodi 01).

### Pääistukka:

Holkki, sileä läpäreikä, sinkittyä terästä (reiän toleranssi H10).

### Sivustukka:

Holkki, kierteitetty läpäreikä, messinkiä.

### Sivukahva:

D206: Kierrettävä kahva art. M144 (sivulla).  
D209: Kierrettävä kahva art. M145 (sivulla).  
D210: Kierrettävä kahva art. M129 (sivulla).  
D211: Kierrettävä kahva art. M202 (sivulla).

### Napa:

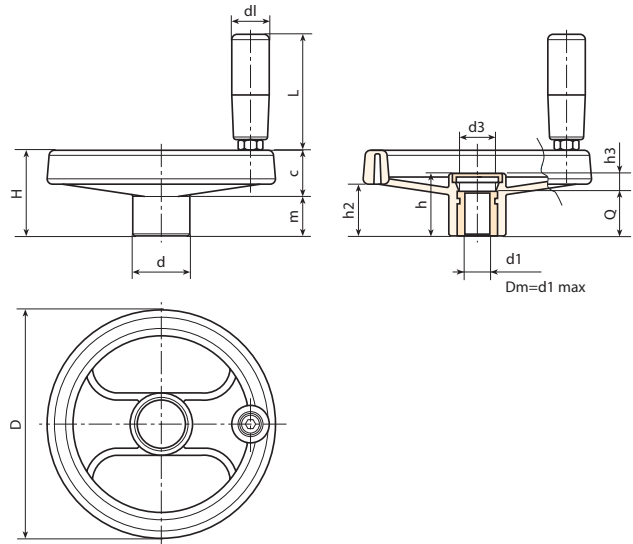
Aukoton napa.  
(\* ) Ontto napa.

### Kiinnitys:

Mahdollisten kiinnitysjärjestelmien, kielekkeiden ja/tai neliömäisten reikien osalta on tutustuttava luetteloon liitettyihin teknisiin tietoihin [sivulla].

### Erikoistilaukset:

- Tilauksesta ja vähintään 50 kappaletta varten istukat voidaan toimittaa reiällä, jonka mitta on d1, toleranssi H7, mustattu viimeistely. Vakiokoodiin on lisättävä kirjaimet ZB. Esimerkki: D206130.TD1001PZB.
- Määrästä riippuen voidaan tilauksesta toimittaa istukoita, joiden reiän mitta on d1, piirustuksen mukaisesti.
- Määrästä riippuen voidaan tilauksesta toimittaa istukoita myös muista materiaaleista valmistettuina/päällystettyinä.
- Määrästä riippuen puolallisen käsipyörän, kahvan ja tulpan värit tilauksesta (suppeampi valikoima) väritaulukon mukaisesti [sivulla].



Koodi	Art.	D	H	h	d	m	c	h2	h3	d3	d1	L	Dm	d1H10	Q	g
D206080.0014	D206080.TP0501P	80	34	26	24,5	15,5	18,5	20	6	16,5	19	54	12	10	20	113
D206080.0002	D206080.TD0801P	80	34	26	24,5	15,5	18,5	20	6	16,5	19	54	12	5	20	115
D206080.0006	D206080.TD1001P	80	34	26	24,5	15,5	18,5	20	6	16,5	19	54	12	10	20	110
D206100.0021	D206100.TP0501P	99	43	33	28	19,5	23,5	27	9	17	19	54	16	5	24	182
D206100.0003	D206100.TD0801P	99	43	33	28	19,5	23,5	27	9	17	19	54	16	8	24	176
D206100.0009	D206100.TD1001P	99	43	33	28	19,5	23,5	27	9	17	19	54	16	10	24	160
D206100.0011	D206100.TD1201P	99	43	33	28	19,5	23,5	27	9	17	19	54	16	12	24	177
D206130.0046	D206130.TP0501P	129	50	35,5	32	20	30	30	11,5	25,5	21	65,5	18	5	24	285
D206130.0004	D206130.TD0801P	129	50	35,5	32	20	30	30	11,5	25,5	21	65,5	18	8	24	293
D206130.0008	D206130.TD1001P	129	50	35,5	32	20	30	30	11,5	25,5	21	65,5	18	10	24	290
D206130.0014	D206130.TD1201P	129	50	35,5	32	20	30	30	11,5	25,5	21	65,5	18	12	24	280
D206160.0007	D206160.TD0801P	160	57,5	41	40	20	37,5	34	9	26	23,5	75	22	8	32	440
D206160.0019	D206160.TD1401P	160	57,5	41	40	20	37,5	34	9	26	23,5	75	22	14	32	430
D206160.0043	D206160.TD2001P	160	57,5	41	40	20	37,5	34	9	26	23,5	75	22	20	32	375
D206200.0002	D206200.TD0801P	198	61,5	39,5	51	17	44	32	7,5	27	23,5	75	22	8	32	685
D206200.0012	D206200.TD1601P	198	61,5	39,5	51	17	44	32	7,5	27	23,5	75	22	16	32	640
D206200.0020	D206200.TD2001P	198	61,5	39,5	51	17	44	32	7,5	27	23,5	75	22	20	32	685
D206250.0007	D206250.TD0801P	252	70	47	56	23	47	38,5	12	31,5	25,5	87	28	8	36	1100
D206250.0022	D206250.TD2001P	252	70	47	56	23	47	38,5	12	31,5	25,5	87	28	20	36	1015
D206350.0002	D206350.TD0801P	349	80	50	67	21,5	58,5	43,5	18	35	26,5	97,5	30	(* )8	32	1650

Huomaa: Vähintään 50 kappaleelle halkaisijan mitta d1 voidaan tuottaa tilauksesta (reiän toleranssi H10 sinkittynä ja H7 mustattuna).  
Dm = Suurin seuraavalla työstöllä (laajennus) saatava läpimitta.



# D209



## KIERRETTÄVÄLLÄ KAHVALLA VARUSTETTU KAKSIPUOLAINEN KÄSIPYÖRÄ M145

Koodi	Art.	D	H	h	d	m	c	h2	h3	d3	dl	L	Dm	d1 <sub>H10</sub>	Q	
D209080.0001	D209080.TP0501P	80	34	26	24,5	15,5	18,5	20	6	16,5	20	55,5	12	5	20	126
D209100.0004	D209100.TP0501P	99	43	33	28	19,5	23,5	27	9	17	20	55,5	16	5	24	180
D209130.0001	D209130.TD0501P	129	50	35,5	32	20	30	30	11,5	25,5	23,5	67,5	18	5	24	295
-	D209160.TD0801P	160	57,5	41	40	20	37,5	34	9	26	25	77	22	8	32	460
D209200.0001	D209200.TD0801P	198	61	39,5	51	17	44	32	7,5	27	25	77	22	8	32	700
D209250.0001	D209250.TD0801P	252	70	48	56	23	47	38,5	12	31,5	26	85,5	28	8	36	1100
D209350.0001	D209350.TD0801P	349	80	50	67	21,5	58,5	43	18	35	28	96	30	(*)8	32	1650

Huomaa: Vähintään 50 kappaleelle halkaisijan mitta d1 voidaan tuottaa tilauksesta (reiän toleranssi H10 sinkittynä ja H7 mustattuna).

Dm = Suurin seuraavalla työstöllä (laajennus) saatava läpimitta.

04

# D210



## KIERRETTÄVÄLLÄ KAHVALLA VARUSTETTU KAKSIPUOLAINEN KÄSIPYÖRÄ M129

Koodi	Art.	D	H	h	d	m	c	h2	h3	d3	dl	L	Dm	d1 <sub>H10</sub>	Q	
D210080.0002	D210080.TP0501P	80	34	26	24,5	15,5	18,5	20	6	16,5	20	52	12	5	20	130
D210100.0002	D210100.TP0501P	99	43	33	28	19,5	23,5	27	9	17	20	52	16	5	24	185
D210130.0001	D210130.TD0501P	129	50	35,5	32	20	30	30	11,5	25,5	23,5	62,5	18	5	24	280
D210160.0001	D210160.TD0801P	160	57,5	41	40	20	37,5	34	9	26	25	72	22	8	32	455
D210200.0001	D210200.TD0801P	198	61	39,5	51	17	44	32	7,5	27	25	72	22	8	32	700
D210250.0001	D210250.TD0801P	252	70	48	56	23	47	38,5	12	31,5	26	81,5	28	8	36	1050
D210350.0001	D210350.TD0801P	349	80	50	67	21,5	58,5	43	18	35	28	89,5	30	(*)8	32	1600

Huomaa: Vähintään 50 kappaleelle halkaisijan mitta d1 voidaan tuottaa tilauksesta (reiän toleranssi H10 sinkittynä ja H7 mustattuna).

Dm = Suurin seuraavalla työstöllä (laajennus) saatava läpimitta.

# D211



## KIERRETTÄVÄLLÄ KAHVALLA VARUSTETTU KAKSIPUOLAINEN KÄSIPYÖRÄ M202

Koodi	Art.	D	D2	H	h	d	m	c	h2	h3	d3	dl	L	Dm	d1 <sub>H10</sub>	Q	
D211250.0001	D211250.TD0801P	252	257	70	48	56	23	47	38,5	12	31,5	40	63,5	28	8	36	1100
D211350.0001	D211350.TD0801P	349	-	80	50	67	21,5	58,5	43	18	35	40	63,5	30	(*)8	32	1630

Huomaa: Vähintään 50 kappaleelle halkaisijan mitta d1 voidaan tuottaa tilauksesta (reiän toleranssi H10 sinkittynä ja H7 mustattuna).

Dm = Suurin seuraavalla työstöllä (laajennus) saatava läpimitta.

## 2-PUOLAISEN KÄSIPYÖRÄN ALUSTA, VALMIUS KAHVALLE

### Materiaalit:

Vahvistettu ja stabiloitu polyamidi. Kestää öljyä ja rasvoja.

### Pinta:

Satinoitu.

### Väri:

Musta (RAL 9011).

### Keskikulppa:

Harmaata polyamidia (RAL 7035 koodi 13).

### Tulpan väri vaihtoehdot:

Oranssi (RAL 2004 koodi 02).  
Sininen (RAL 5015 koodi 07).  
Keltainen (RAL 1021 koodi 10).  
Punainen (RAL 3000 koodi 16).  
Vihreä (RAL 6024 koodi 17).  
Musta (RAL 9011 koodi 01).

### Pääistukka:

Holkki, sileä läpireikä, sinkittyä terästä (reiän toleranssi H10).

### Sivuiistukka:

Holkki, kierteitetty läpireikä, messinkiä.

### Napa:

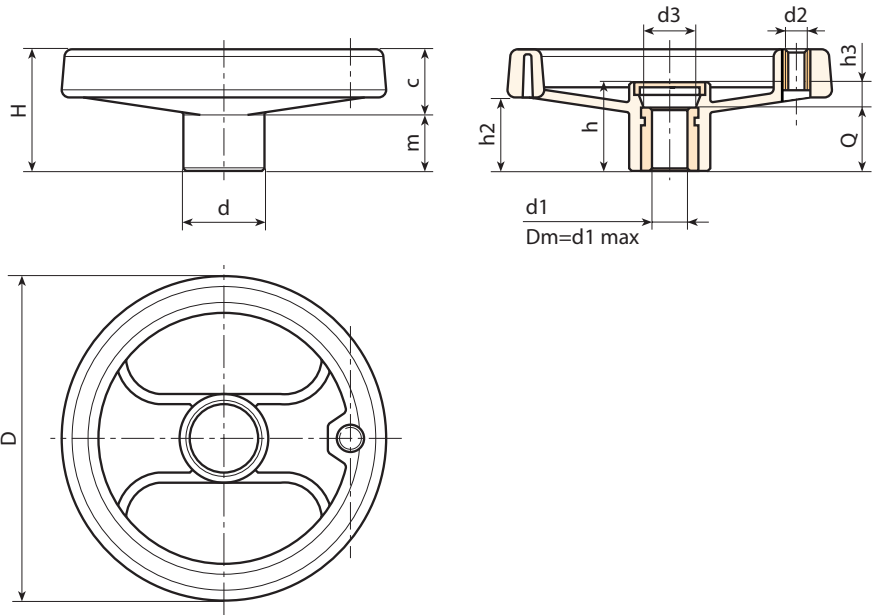
Aukoton napa.  
(\* ) Ontto napa.

### Kiinnitys:

Mahdollisten kiinnitysjärjestelmien, kielekkeiden ja/tai neliömäisten reikien osalta on tutustuttava luetteloon liitettyyhin teknisiin tietoihin [sivulla].

### Erikoistilaukset:

- Tilauksesta ja vähintään 50 kappaletta varten istukat voidaan toimittaa reiällä, jonka mitta on  $d_1$ , toleranssi H7, mustattu viimeistely. Vakiokoodiin on lisättävä kirjaimet ZB. Esimerkki: D130.TD1001PZB.
- Määrästä riippuen voidaan tilauksesta toimittaa istukoita, joiden reiän mitta on  $d_1$ , piirustuksen mukaisesti.
- Määrästä riippuen voidaan tilauksesta toimittaa istukoita myös muista materiaaleista valmistettuina/päällystettyinä.
- Määrästä riippuen tilauksesta toimitetaan värit kuten taulukossa värit [sivulla].



Koodi	Art.	D	H	h	d	m	c	h2	h3	d3	Dm	d2 <sub>6H</sub>	d1 <sub>H10</sub>	Q	
D080.TP0501PZ1	D080.TP0501PZ1	80	34	26	24,5	15,5	18,5	20	6	16,5	12	M6	5	20	90
D100.TP0501PZ1	D100.TP0501PZ1	99	43	33	28	19,5	23,5	27	9	17	16	M6	5	24	150
D130.TP0501PZ1	D130.TP0501PZ1	129	50	35,5	32	20	30	30	11,5	25,5	18	M8	5	24	230
D160.TD0801PZ1	D160.TD0801PZ1	160	57,5	41	40	20	37,5	34	9	26	22	M8	8	32	375
D200.TD0801PZ1	D200.TD0801PZ1	198	61	39,5	51	17	44	32	7,5	27	22	M8	8	32	615
D250.TD0801PZ1	D250.TD0801PZ1	252	70	48	56	23	47	38,5	12	31,5	28	M10	8	36	920
D350.TD0801PZ1	D350.TD0801PZ1	349	80	50	67	21,5	58,5	43,5	18	35	30	M10	(* )8	32	1510

Huomaa: Vähintään 50 kappaleelle halkaisijan mitta  $d_1$  voidaan tuottaa tilauksesta (reiän toleranssi H10 sinkittynä ja H7 mustattuna).

# D207



PA6  
+G.F.

UL94  
HB

RoHS  
COMPLIANT

## KIERRETTÄVÄLLÄ JA SISÄÄN TAITTUVALLA KAHVALLA VARUSTETTU 2-PUOLAINEN KÄSIPYÖRÄ

### Materiaalit:

Vahvistettu ja stabiloitu polyamidi. Kestää öljyjä ja rasvoja.

### Pinta:

Satinoitu.

### Väri:

Musta (RAL 9011).

### Keskitulppa:

Harmaata polyamidia (RAL 7035 koodi 13).

### Tulpan väri vaihtoehdot:

Oranssi (RAL 2004 koodi 02).  
Sininen (RAL 5015 koodi 07).  
Keltainen (RAL 1021 koodi 10).  
Punainen (RAL 3000 koodi 16).  
Vihreä (RAL 6024 koodi 17).  
Musta (RAL 9011 koodi 01).

### Pääistukka:

Holkki, sileä läpireikä, sinkittyä terästä (reiän toleranssi H10).

### Sivukahva:

Kierrettävä ja käsipyörän sisään taittuva kahva, kiinnitys kuusion muotoinen. Kahva vahvistettua polyamidia. Sisämekanismi mustattua terästä. Kiinnitys mustatulla kupukantaruuvilla, jossa upotettu kuusiokolo ISO 7838.

### Napa:

Aukoton napa.

### Kiinnitys:

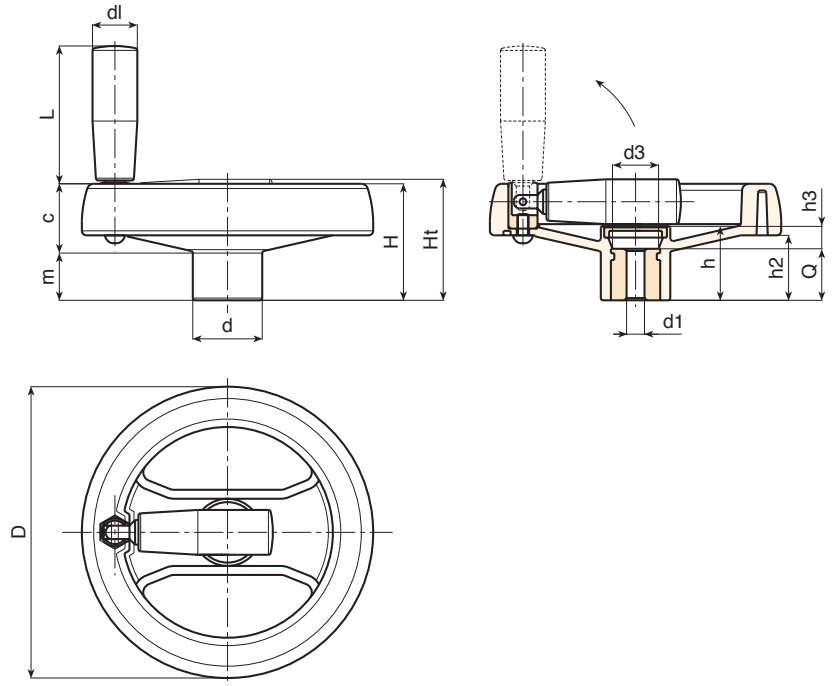
Mahdollisten kiinnitysjärjestelmien, kielekkeiden ja/tai neliömäisten reikien osalta on tutustuttava luetteloon liitettyihin teknisiin tietoihin [sivulla ].

### Erikoistilaukset:

- Tilauksesta ja vähintään 50 kappaletta varten istukat voidaan toimittaa reiällä, jonka mitta on d1, toleranssi H7, mustattu viimeistely. Vakiokoodiin on lisättävä kirjaimet ZB. Esimerkki: D207130.TD1001PZB.
- Määrästä riippuen voidaan tilauksesta toimittaa istukoita, joiden reiän mitta on d1, piirustuksen mukaisesti.
- Määrästä riippuen voidaan tilauksesta toimittaa istukoita myös muista materiaaleista valmistettuina/päällystettyinä.
- Määrästä riippuen puolallisen käsipyörän, kahvan ja tulpan värit tilauksesta (suppeampi valikoima) väritaulukon mukaisesti [sivulla ].



04



Koodi	Art.	D	H	Ht	h	d	m	c	h2	h3	d3	dl	L	Dm	d1H10	Q	g
D207130.0001	D207130.TD0501P	129	53	55	32	32	22	31	30	12	26	20	58	18	5	20	300
D207130.0004	D207130.TD0801P	129	53	55	32	32	22	31	30	12	26	20	58	18	8	20	297
D207130.0016	D207130.TD1201P	129	53	55	32	32	22	31	30	12	26	20	58	18	12	20	294
D207160.0024	D207160.TD0501P	159	55	59	33.5	40	20.5	34.5	31	9.5	26	25	71	22	5	24	450
D207160.0001	D207160.TD0801P	159	55	59	33.5	40	20.5	34.5	31	9.5	26	25	71	22	8	24	447
D207160.0006	D207160.TD1201P	159	55	59	33.5	40	20.5	34.5	31	9.5	26	25	71	22	12	24	443
D207160.0010	D207160.TD1401P	159	55	59	33.5	40	20.5	34.5	31	9.5	26	25	71	22	14	24	440
D207160.0014	D207160.TD1601P	159	55	59	33.5	40	20.5	34.5	31	9.5	26	25	71	22	16	24	436
D207350.0001	D207350.TD0801P	346	80	86	49.5	67.5	24	56	43.5	17.5	35	40	64	30	8	32	1650

Huomaa: Vähintään 50 kappaleelle halkaisijan mitta d1 voidaan tuottaa tilauksesta (reiän toleranssi H10 sinkittyinä ja H7 mustattuna). Dm = Suurin seuraavalla työstöllä (laajennus) saatava läpimitta.



# D207200



## KIERRETTÄVÄLLÄ JA SISÄÄN TAITTUVALLA KAHVALLA VARUSTETTU 2-PUOLAINEN "EUROMODEL"-KÄSIPYÖRÄ

MODELLO  
DEPOSITATO

### Materiaalit:

Vahvistettu ja stabiloitu polyamidi.  
Kestää öljyjä ja rasvoja.

### Pinta:

Satinoitu.

### Väri:

Musta (RAL 9011).

### Keskikulppa:

Harmaata polyamidia (RAL 7035 koodi 13).

### Tulpan väri vaihtoehdot:

Oranssi (RAL 2004 koodi 02).  
Sininen (RAL 5015 koodi 07).  
Keltainen (RAL 1021 koodi 10).  
Punainen (RAL 3000 koodi 16).  
Vihreä (RAL 6024 koodi 17).  
Musta (RAL 9011 koodi 01).

### Pääistukka:

Holkki, sileä läpireikä, sinkittyä terästä (reiän toleranssi H10).

### Sivukahva:

Kierrettävä ja käsipyörän sisään taittuva kahva, kiinnitys kuusion muotoinen. Kahva vahvistettua polyamidia.  
Sisämekanismi mustattua terästä. Kiinnitys mustatulla kupukantaruuvilla, jossa upotettu kuusiokolo ISO 7838.

### Napa:

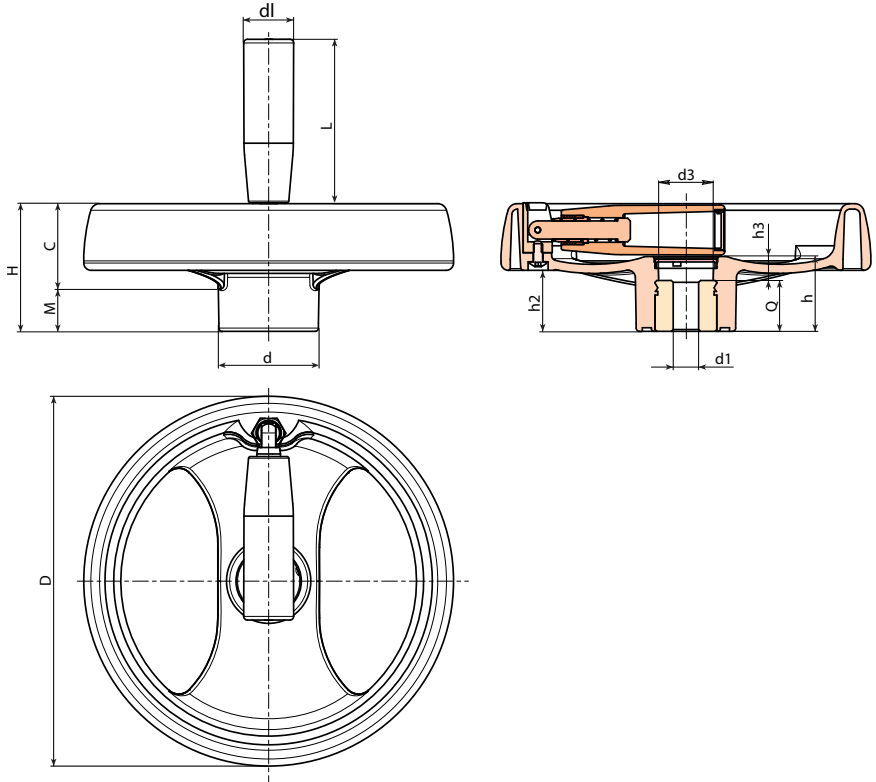
Aukoton napa.

### Kiinnitys:

Mahdollisten kiinnitysjärjestelmien, kielekkeiden ja/tai neliömäisten reikien osalta on tutustuttava luetteloon liitettyihin teknisiin tietoihin [sivulla].

### Erikoistilaukset:

- Tilauksesta ja vähintään 50 kappaletta varten istukat voidaan toimittaa reiällä, jonka mitta on  $d1$ , toleranssi H7, mustattu viimeistely. Vakiokoodiin on lisättävä kirjaimet ZB. Esimerkki: D207200.TD1801PZB.
- Määrästä riippuen voidaan tilauksesta toimittaa istukoita, joiden reiän mitta on  $d1$ , piirustuksen mukaisesti.
- Määrästä riippuen voidaan tilauksesta toimittaa istukoita myös muista materiaaleista valmistettuina/päällystettyinä.
- Määrästä riippuen puolallisen käsipyörän, kahvan ja tulpan värit tilauksesta (suppeampi valikoima) väritaulukon mukaisesti [sivulla].



Koodi	Art.	D	H	h	d	m	c	h3	d3	dl	L	Dm	d1H10	Q	
D207200.0001	D207200.TD0801P	200	69	41	54	23	46	13	30	27	91	24	8	28	660

Huomaa: Vähintään 50 kappaleelle halkaisijan mitta  $d1$  voidaan tuottaa tilauksesta (reiän toleranssi H10 sinkittyinä ja H7 mustattuna).  
 $Dm$  = Suurin seuraavalla työstöllä (laajennus) saatava läpimitta.





# D208



PA6  
+G.F.

UL94  
HB

RoHS  
COMPLIANT

## KIERRETTÄVÄLLÄ JA TAITTUVALLA KAHVALLA VARUSTETTU KAKSIPUOLAINEN KÄSIPYÖRÄ

### Materiaalit:

Vahvistettu ja stabiloitu polyamidi. Kestää öljyjä ja rasvoja.

**Pinta:** Satinoitu.

**Väri:** Musta (RAL 9011).

### Keskitulppa:

Harmaata polyamidia (RAL 7035 koodi 13).

### Tulpan väri vaihtoehdot:

Oranssi (RAL 2004 koodi 02).  
Sininen (RAL 5015 koodi 07).  
Keltainen (RAL 1021 koodi 10).  
Punainen (RAL 3000 koodi 16).  
Vihreä (RAL 6024 koodi 17).  
Musta (RAL 9011 koodi 01).

### Pääistukka:

Holkki, sileä läpireikä, sinkittyä terästä (reiän toleranssi H10).

### Sivuistukka:

Holkki, kierteitetty läpireikä, messinkiä.  
(+) Kuusiomainen kierteitetty läpiholkki, mustattua terästä. Kiinnitys mustatulla kupukantaruuvilla, jossa upotettu kuusiokolo ISO 7838.

### Sivukahva:

Kierrettävä ja taittuva kahva art. M136 [sivulla].

### Napa:

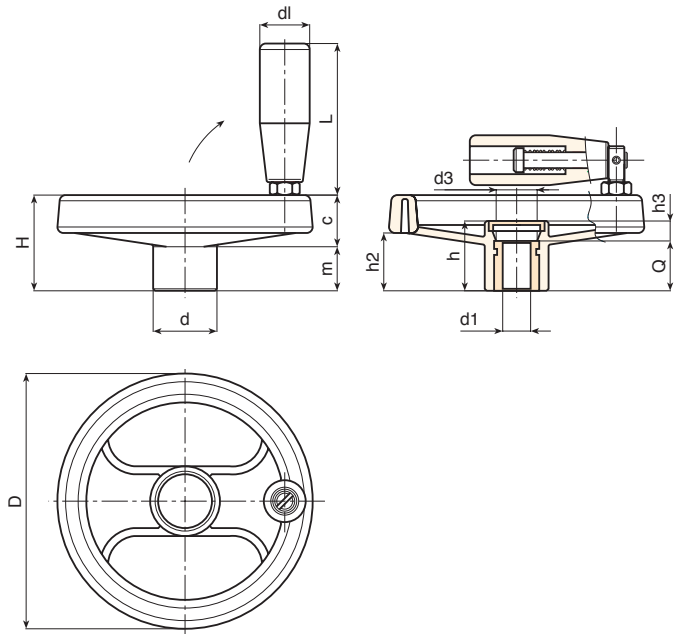
Aukoton napa.  
(\*) Ontto napa.

### Kiinnitys:

Mahdollisten kiinnitysjärjestelmien, kielekkeiden ja/tai neliömäisten reikien osalta on tutustuttava luetteloon liitettyihin teknisiin tietoihin [sivulla].

### Erikoistilaukset:

- Tilauksesta ja vähintään 50 kappaletta varten istukat voidaan toimittaa reiällä, jonka mitta on d1, toleranssi H7, mustattu viimeistely. Vakiokoodiin on lisättävä kirjaimet ZB. Esimerkki: D208160.TD1501PZB.
- Määrästä riippuen voidaan tilauksesta toimittaa istukoita, joiden reiän mitta on d1, piirustuksen mukaisesti.
- Määrästä riippuen voidaan tilauksesta toimittaa istukoita myös muista materiaaleista valmistettuina/päällystettyinä.
- Määrästä riippuen puolallisen käsipyörän, kahvan ja tulpan värit tilauksesta (suppeampi valikoima) väritaulukon mukaisesti [sivulla].



Koodi	Art.	D	H	h	d	m	c	h2	h3	d3	d1	L	Dm	d1H10	Q	g
D208080.0008	D208080.TP0501P	80	34	26	24.5	16	18	20	6	16	20	56	12	5	20	135
D208080.0003	D208080.TD0801P	80	34	26	24.5	16	18	20	6	16	20	56	12	8	20	132
D208080.0005	D208080.TD1001P	80	34	26	24.5	16	18	20	6	16	20	56	12	10	20	129
D208100.0010	D208100.TP0501P	99	43	33	28	20	23	26.5	9	16	20	56	16	5	24	192
D208100.0001	D208100.TD0801P	99	43	33	28	20	23	26.5	9	16	20	56	16	8	24	189
D208100.0003	D208100.TD1001P	99	43	33	28	20	23	26.5	9	16	20	56	16	10	24	186
D208100.0004	D208100.TD1201P	99	43	33	28	20	23	26.5	9	16	20	56	16	12	24	183
-	D208130.TD0501P	129	50	36	32	21	29	32	12	26	25	76	18	5	24	311
D208130.0002	D208130.TD0801P	129	50	36	32	21	29	32	12	26	25	76	18	8	24	308
D208130.0003	D208130.TD1001P	129	50	36	32	21	29	32	12	26	25	76	18	10	24	305
D208130.0004	D208130.TD1201P	129	50	36	32	21	29	32	12	26	25	76	18	12	24	302
D208160.0001	D208160.TD0801P	159	57	40.5	40	22	35	34	8.5	26	25	76	22	8	32	460
D208160.0006	D208160.TD1401P	159	57	40.5	40	22	35	34	8.5	26	25	76	22	14	32	452
D208160.0010	D208160.TD2001P	159	57	40.5	40	22	35	34	8.5	26	25	76	22	20	32	448
D208200.0001	D208200.TD0801P	198	61.5	39.5	51	17.5	44	33	7.5	26	25	76	22	(*)8	32	704
D208200.0003	D208200.TD1601P	198	61.5	39.5	51	17.5	44	33	7.5	26	25	76	22	(*)16	32	694
D208200.0008	D208200.TD2001P	198	61.5	39.5	51	17.5	44	33	7.5	26	25	76	22	(*)20	32	689
D208250.0002	D208250.TD0801P	252	70	47	55.5	24	46	39	11	24	26	97	28	(*)8	36	1080
D208250.0009	D208250.TD2001P	252	70	47	55.5	24	46	39	11	24	26	97	28	(*)20	36	1065
D208350.0001	D208350.TD0801P	346	80	49.5	67.5	24	56	43.5	17.5	35	26	97	30	(*)(+)8	32	1690

Huomaa: Vähintään 50 kappaleelle halkaisijan mitta d1 voidaan tuottaa tilauksesta (reiän toleranssi H10 sinkittynä ja H7 mustattuna).  
Dm = Suurin seuraavalla työstöllä (laajennus) saatava läpimitta.



# D161



## KARTIOMAINEN KÄSIPYÖRÄ, ISTUKAN REIKÄ SILEÄ JA KIERTEITETTY

### Materiaalit:

Vahvistettu polyamidi. Kestää öljyä ja rasvoja.

### Pinta:

Satinoitu.

### Väri:

Musta (RAL 9011).

### Pääistukka:

#### Versio TD:

Holkki, sileä umpireikä, sinkittyä terästä, toleranssi H10.

#### Versio TM:

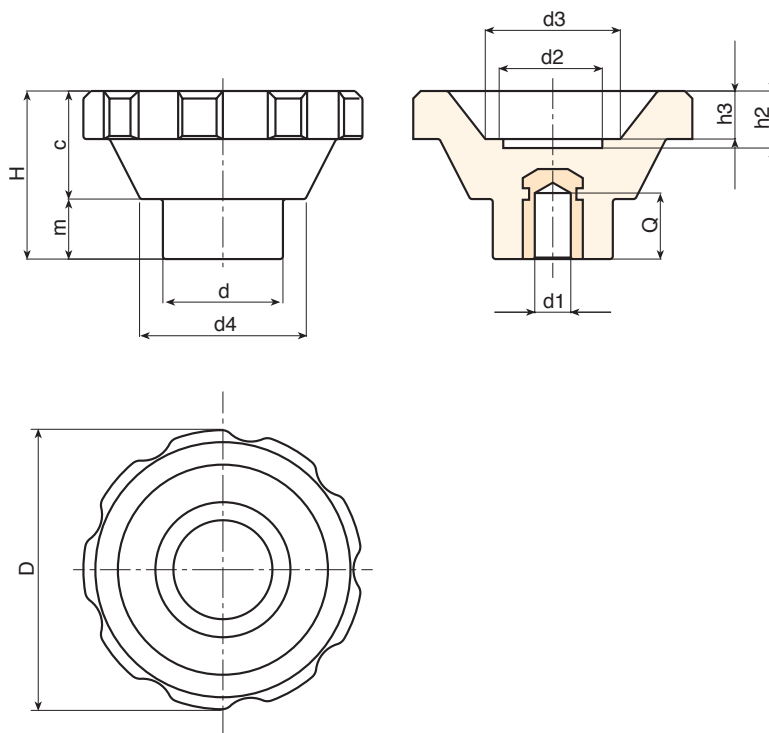
Holkki, kierteitetty umpireikä, sinkittyä terästä, toleranssi 6H.

### Erikoistilaukset:

- Määrästä riippuen voidaan tilauksesta toimittaa istukoita, joiden reiän mitta on d1, piirustuksen mukaisesti.
- Määrästä riippuen voidaan tilauksesta toimittaa istukoita myös muista materiaaleista valmistettuina tai päällystettyinä.

### Kiinnitys:

Mahdollisten kiinnitysjärjestelmien, kielekkeiden ja/tai neliömäisten reikien osalta on tutustuttava luetteloon liitettyihin teknisiin tietoihin [sivulla].



TD-versiossa sileä umpireikä.

Koodi	Art.	D	H	d	c	m	d2	d3	d4	h2	h3	Dm	d1 <sub>H10</sub>	Q	
D16195.0006	D16195.TD0801	93	56.5	40	36.5	20	32	45	55.5	20	17	22	8	27	340

Huomaa: Vähintään 50 kappaleelle halkaisijan mitta d1 voidaan tuottaa tilauksesta (reiän toleranssi H10 sinkittynä ja H7 mustattuna).  
Dm = Suurin seuraavalla työstöllä (laajennus) saatava läpimitta.

TM-versiossa kierteitetty umpireikä.

Koodi	Art.	D	H	d	c	m	d2	d3	d4	h2	h3	d1 <sub>6H</sub>	Q	
D16195.0019	D16195.TM1201	93	56.5	40	36.5	20	32	45	55.5	20	17	M12	25	338

Huomio: vähintään 50 kappaleella halkaisijaa d1 voidaan tuottaa vaadituilla mitoilla (toleranssi 6H).



# DFLAN



PS

UL94  
HB



## KIINNITYSLAIPPA PAIKALLE ASETTAMISTA VARTEN (LISÄVARUSTE TUOTTEELLE D601-D602-D603-D604)

### Materiaalit:

Iskunkestävää polystyreeniä.

### Pinta:

Sileä.

### Väri:

Musta (RAL 9011).

### Reiät:

Reiät tehty painamalla muoviin. Halkaisijalla d2 merkittyjä reikiä ei voida muokata. Merkinnällä d1, d3, d4 merkittyjä reikiä voidaan muokata sekä halkaisijan että sijainnin osalta.

### Kiinnitys:

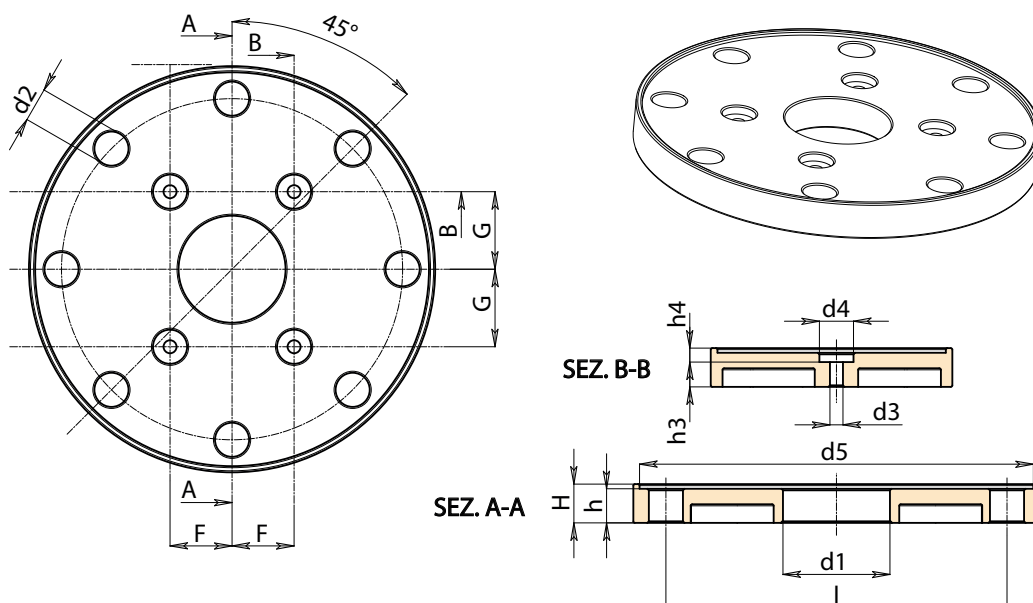
Käytä neljää (4) d3-keskireikää. Ruuvit eivät kuulu toimitukseen.

### Erikoistilaukset:

- Määrästä riippuen tilauksesta reikien d1, d3, d4 halkaisija ja sijainti piirustuksen mukaan.



04



Koodi	Art.	D	H	h	h3	h4	I	F	G	d2	d3	d4	d5	d1	
DFLAN.0001	DFLAN.T131X34,5X4,2	131	12.5	11	8	3	110	20	25	11	4.5	11	127	34.5	80
-	DFLAN.T131X.....	131	12.5	11	A.R.	A.R.	110	A.R.	A.R.	11	A.R.	A.R.	127	A.R.	-

A.R. = Tilauksesta.



# D610

NEW

+135°  
-30°

PA6

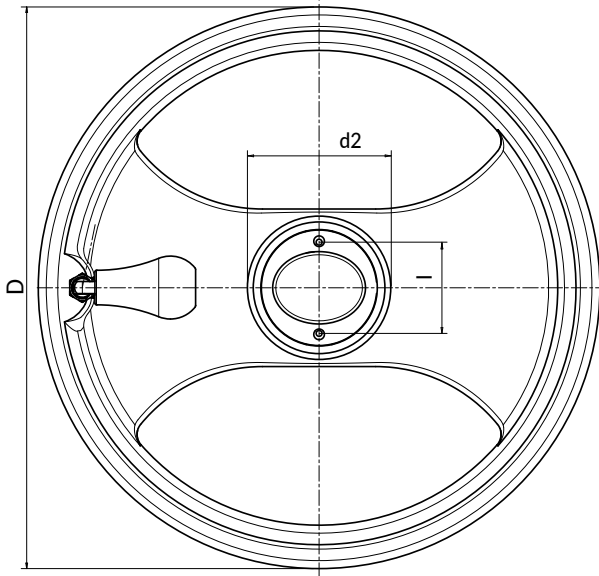
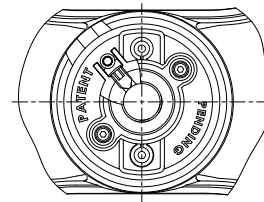
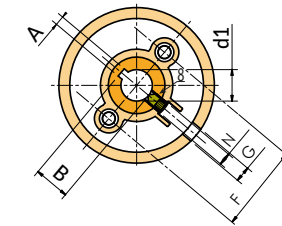
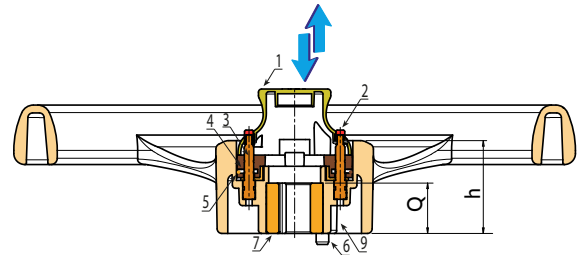
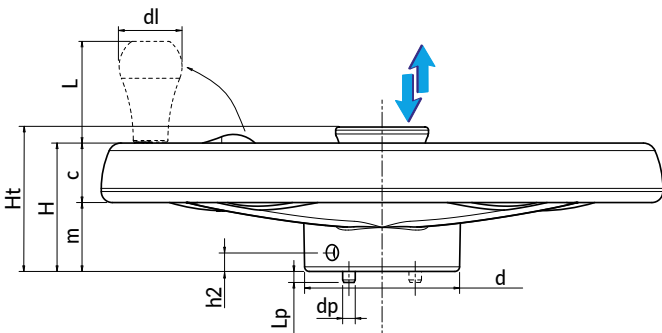
UL94  
HB

RoHS  
COMPLIANT

## PUOLALLINEN EUROMODEL-KÄSIPYÖRÄ, KIERRETTÄVÄLLÄ JA TAITTUVALLA KAHVALLA SEKÄ KESKELLE SIOJITETTU LUKITUSNUPPI

BREVETTATO

Tämä tuote edustaa D601-D604-sarjan evoluutiota. Se on suunniteltu käytettäväksi erityisesti siirtohylyvarastoissa. Käsipyörän puola on muotoilultaan modernimpi edustaen tyypillisesti Euromodel-sarjaamme. Olemme lisänneet keskelle nupin, jonka erikoismekanismi lukitsee käsipyörän pyörimisen (ja samalla varaston oven, johon se on asennettu). Tämä lukitus estää kaiken liikkeen lisäksi myös käsipyörän irrottamisen oven pakottamiseksi auki. Tällä tavoin varaston liukuovet on mahdollista sulkea turvallisesti estäen asiattomien henkilöiden pääsyn sekä tahattoman liikkeen. Tuote on suojattu kahdella patentilla (lukitusmekanismi ja irrottamisen estöjärjestelmä).



Koodi	Art.	D	H	Ht	h	m	c	d	dp
D612350.0001	D610350.TD2001H	350	80	92	59	43	37	98	8

 **BATECO**  
**EUROMODEL**

# D610

NEW

+135°  
-30°

PA6

UL94  
HB

RoHS  
COMPLIANT

BREVETTATO

## PUOLALLINEN EUROMODEL-KÄSIPYÖRÄ, KIERRETTÄVÄLLÄ JA TAITTUVALLA KAHVALLA SEKÄ KESKELLE SIOJITETTU LUKITUSNUPPI

### Materiaalit:

Vahvistettu ja stabiloitu polyamidi. Kestää öljyjä ja rasvoja.

### Pinta:

Satinoitu.

### Väri:

Musta (RAL 9011).

### Istukat:

- (2) Painike vihreää polyamidia (RAL 6024).
- (3) Uritettu liukuohjain nupin sijoittamista varten, sinkittyä terästä.
- (4) Kytkentälevy nupille, jousille, turvatapille sekä lukitustapeille. Vahvistettua ja stabiloitua polyamidia.
- (5) Pidätysjousi ruostumatonta jousiterästä (AISI 302).
- (6) Lukitustappi sinkittyä terästä, kuusiokolo, taaksevetomekanismi helpottaa tapin laittamista rakenteen reikään.
- (7) Holkki, sileä läpireikä, sinkittyä terästä, toleranssi H10, avain.
- (8) M8x12-työntövaarnan kiinnitykseen, mustattua terästä, kuusiokolo ja kartiomainen kiinnityskärki (DIN 914 - UNI 5927).
- (9) Tappi sinkittyä terästä, yhdistetty nuppiin keskilaipalla, laskeuduttuaan nuppi sijoittuu käsipyörän kiinnitysvaarnan eteen. Näin se estää kuusiotaltan työntämisen sisään vaarnan irrottamiseksi sekä käsipyörän irrottamiseksi kaapista. Kyseessä on siis turvatoiminto.

### Keskinuppi:

- (1) Keskinuppi vahvistettua polyamidia. Kestää öljyjä ja rasvoja.

### Sivukahva:

Kierrettävä ja käsipyörän sisään taittuva kahva, M202 "Euromodel", kiinnitys kuusion muotoinen. Kahva PA6+GF-materiaalista, musta RAL 9011. Sisämekanismi mustattua terästä. Kiinnitys mustatulla kupukantaruuvilla, jossa upotettu kuusiokolo ISO 7838. Kädensijan tulppa vihreää polyamidia (RAL 6023 koodi 17).

### Erikoistilaukset:

- Määrästä riippuen voidaan tilauksesta toimittaa istukoita, joiden reiän mitta on d1, piirustuksen mukaisesti.
- Määrästä riippuen voidaan tilauksesta toimittaa istukoita myös muista materiaaleista valmistettuina/päällystettyinä.



Tämän tuotteen toimintaperiaate on yksinkertainen: kun keskinuppiä vedetään ylöspäin, nousee myös kytkentälevy, joka puolestaan nostaa kahta lukitustappia. Näiden noustessa liikkuvan hyllyn metallilevystä ja kytkeytyessä käsipyörään käyttäjä pystyy kiertämään sitä ja siirtämään koko hyllyä. Nostetussa asennossa nuppi peittää kaksi sivutappia, jotka sijaitsevat ohjaustappien yläosassa. Hyllyn halutun sijoituspaikan lähetyville saavuttaessa nuppi painetaan käsipyörän sisään. Kytkentälaippa laskeutuu tällöin alas ja lukitustapit tulevat esiin. Itse asiassa niistä tulee ulos vain yksi, joka helpottaa tapin menoa metallilevyyteen tehtyihin reikiin. Lisäksi lukitustappi on varustettu jousikäyttöisellä pidätysmekanismilla; jos nuppiä painetaan kun reikä ei ole oikealla paikallaan, tappi palautuu taaksepäin ongelmitta. Jousi pitää sitä kokoonpuristettuna ja heti kun reikä tulee samalle linjalle tapin kanssa, jousi työntää sen sisään ja lukitsee käsipyörän. Tässä asennossa kaksi vihreää painiketta tulevat ulos nupista, mikä helpottaa oikean lukitusasennon tunnistamista. Lisäksi myös turvatappi seuraa kytkentälaippaa, eli se laskeutuu alas peittäen reiän, jonka työntövaarna kiinnittää käsipyörän hyllyn tappiin estäen mahdollisen yrityksen avata vaarna jollakin työkalulla. Luonnollisesti tämä vaihtoehto on tehokas silloin, kun mukana on nupin liikkeen lukitseva lukko.

Lp	h2	A	B	I	N	G	F	d2	dl	L	d1H10	Q	g
7	12	6	22,8	58	M8	10	55	78	40	64	20	32	1800

 **BATECO**  
**EUROMODEL**

# D611

NEW

+135°  
-30°

PA6

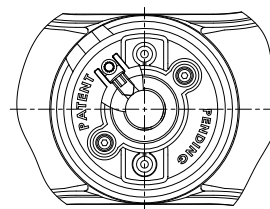
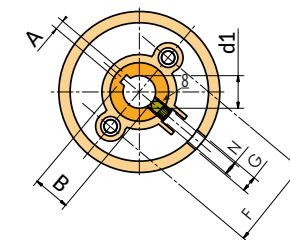
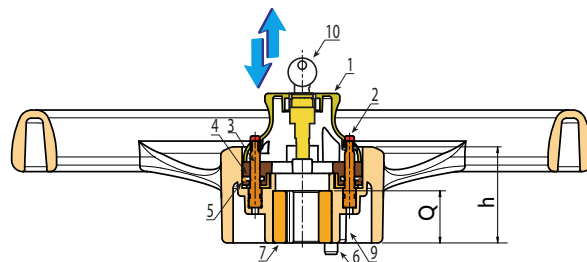
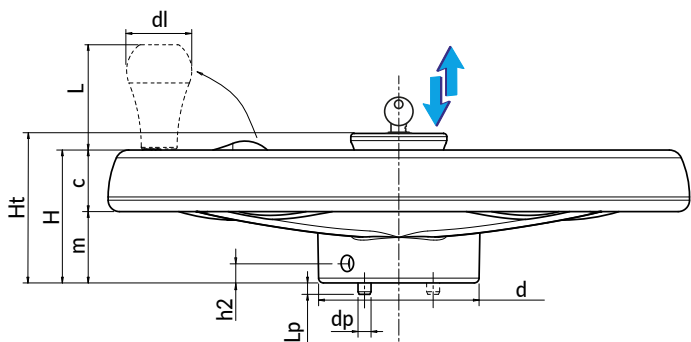
UL94  
HB

RoHS  
COMPLIANT

## PUOLALLISISSA EUROMODEL-KÄSIPYÖRISSÄ ON KIERRETTÄVÄT KAHVAT SEKÄ KESKELLE SIOITETTU LUKITUSNUPPI JA LUKITUS

BREVETTATO

Tämä tuote edustaa D601-D604-sarjan evoluutiota. Se on suunniteltu käytettäväksi erityisesti siirtohylyvarastoissa. Käsipyörän puola on muotoilultaan modernimpi edustaen tyypillisesti Euromodel-sarjaamme. Olemme lisänneet keskelle nupin, jonka erikoismekanismi lukitsee käsipyörän pyörimisen (ja samalla varaston oven, johon se on asennettu). Tämä lukitus estää kaiken liikkeen lisäksi myös käsipyörän irrottamisen oven pakottamiseksi auki. Tällä tavoin varaston liukuovet on mahdollista sulkea turvallisesti estäen asiattomien henkilöiden pääsyn sekä tahattoman liikkeen. Tuote on suojattu kahdella patentilla (lukitusmekanismi ja irrottamisen estojärjestelmä).



Koodi	Art.	D	H	Ht	h	m	c	d	dp
-	D611350.TD2001H	350	80	92	59	43	37	98	8

 BATECO  
EUROMODEL

# D611

NEW

+135°  
-30°

PA6

UL94  
HB

RoHS  
COMPLIANT

BREVETTATO

## PUOLALLISISSA EUROMODEL-KÄSIPYÖRISSÄ ON KIERRETTÄVÄT KAHVAT SEKÄ KESKELLE SIOJITETTU LUKITUSNUPPI JA LUKITUS

### Materiaalit:

Vahvistettu ja stabiloitu polyamidi. Kestää öljyjä ja rasvoja.

### Pinta:

Satinoitu.

### Väri:

Musta (RAL 9011).

### Istukat:

- (2) Painike vihreää polyamidia (RAL 6024).
- (3) Uritettu liukuohjain nupin sijoittamista varten, sinkittyä terästä.
- (4) KytKentälevy nupille, jousille, turvatapille sekä lukitustapeille. Vahvistettua ja stabiloitua polyamidia.
- (5) Pidätysjousi ruostumatonta jousiterästä (AISI 302).
- (6) Lukitustappi sinkittyä terästä, kuusiokolo, taaksevetomekanismi helpottaa tapin laittamista rakenteen reikään.
- (7) Holkki, sileä läpireikä, sinkittyä terästä, toleranssi H10, avain.
- (8) M8x12-työntövaaran kiinnitykseen, mustattua terästä, kuusiokolo ja kartiomainen kiinnityskärki (DIN 914 - UNI 5927).
- (9) Tappi sinkittyä terästä, yhdistetty nuppiin keskilaipalla, laskeuduttuaan nuppi sijoittuu käsipyörän kiinnitysvaaran eteen. Näin se estää kuusiotaltan työntämisen sisään vaaran irrottamiseksi sekä käsipyörän irrottamiseksi kaapista. Kyseessä on siis turvatoiminto.
- (10) Lukko nikkelöityä terästä. Toimitukseen kuuluu kaksi numeroitua avainta. Avain voidaan poistaa kummassakin asennossa. Käsipyörä lukitaan painamalla nuppia alaspäin ja kiertämällä avainta 90°. Lukon liikerata 10 mm. Avaimet toimitetaan nuppiin kiinnitettyinä.

### Keskinuppi:

- (1) Keskinuppi vahvistettua polyamidia. Kestää öljyjä ja rasvoja.

### Sivukahva:

Kierrettävä ja käsipyörän sisään taivuttava kahva, M202 "Euromodel", kiinnitys kuusion muotoinen. Kahva PA6+GF-materiaalista, musta RAL 9011. Sisämekanismi mustattua terästä. Kiinnitys mustatulla kupukantaruuvilla, jossa upotettu kuusiokolo ISO 7838. Kädensijan tulppa vihreää polyamidia (RAL 6023 koodi 17).

### Erikoistilaukset:

- Määrästä riippuen voidaan tilauksesta toimittaa istukoita, joiden reiän mitta on d1, piirustuksen mukaisesti.
- Määrästä riippuen voidaan tilauksesta toimittaa istukoita myös muista materiaaleista valmistettuina/päällystettyinä.



Tämän tuotteen toimintaperiaate on yksinkertainen: kun keskinuppia vedetään ylöspäin, nousee myös kytKentälevy, joka puolestaan nostaa kahta lukitustappia. Näiden noustessa liikkuvan hyllyn metallilevystä ja kytkeytyessä käsipyörään käyttäjä pystyy kiertämään sitä ja siirtämään koko hyllyä. Nostetussa asennossa nuppi peittää kaksi sivutappia, jotka sijaitsevat ohjaustappien yläosassa. Hyllyn halutun sijoituspaikan lähetyville saavuttaessa nuppi painetaan käsipyörän sisään. KytKentälaippa laskeutuu tällöin alas ja lukitustapit tulevat esiin. Itse asiassa niistä tulee ulos vain yksi, joka helpottaa tapin menoa metallilevyyteen tehtyihin reikiin. Lisäksi lukitustappi on varustettu jousikäyttöisellä pidätysmekanismilla; jos nuppia painetaan kun reikä ei ole oikealla paikallaan, tappi palautuu taaksepäin ongelmitta. Jousi pitää sitä kokoonpuristettuna ja heti kun reikä tulee samalle linjalle tapin kanssa, jousi työntää sen sisään ja lukitsee käsipyörän. Tässä asennossa kaksi vihreää painiketta tulevat ulos nupista, mikä helpottaa oikean lukitusasennon tunnistamista. Lisäksi myös turvatappi seuraa kytKentälaippaa, eli se laskeutuu alas peittäen reiän, jonka työntövaarna kiinnittää käsipyörän hyllyn tappiin estäen mahdollisen yrityksen avata vaarna jollakin työkalulla. Jos toimitettu avain kierretään tässä asennossa 90 asteen kulmaan ja otetaan pois, nuppia ei ole enää mahdollista nostaa. Tällöin käsipyörän eikä myöskään hyllyn liikettä pystytään vapauttamaan.

Lp	h2	A	B	I	N	G	F	d2	d1	L	d1H10	Q	g
7	12	6	22,8	58	M8	10	55	78	40	64	20	32	1800

BATECO®  
EUROMODEL®

# D615

NEW

+135°  
-30°

AI

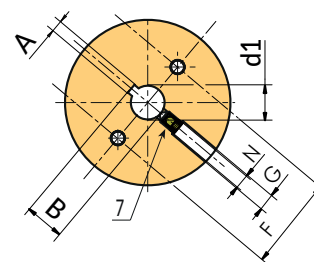
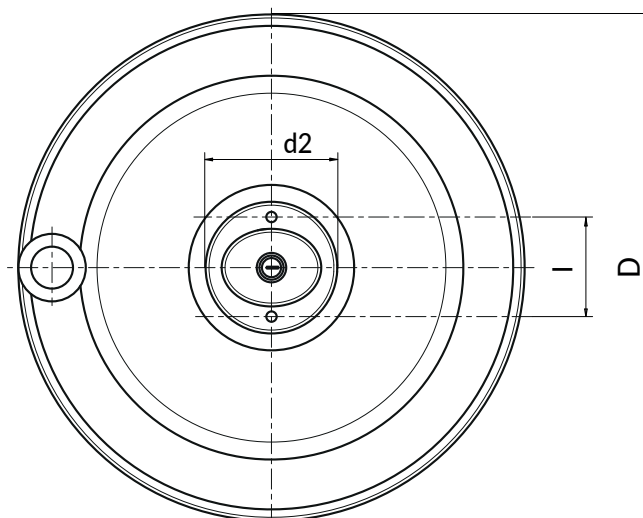
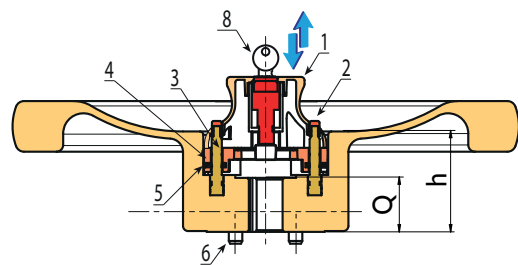
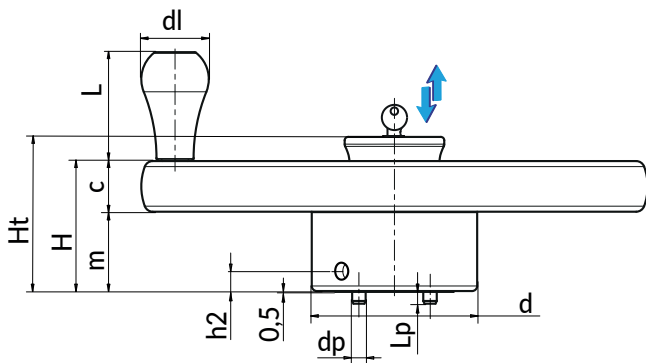
PA6

UL94  
HB

RoHS  
COMPLIANT

## AUKOTON ALUMIININ KÄSIPYÖRÄ, KIERRETTÄVÄ KÄDENSIIJA SEKÄ KESKELLE SIOJITETTU LUKITUSNUPPI

D611-tuotteemme metalliversio. Se on suunniteltu käytettäväksi erityisesti siirtohyllyvarastoissa. Sorvaamalla valmistetun käsipyörän malli on yksinkertainen. Olemme lisänneet keskelle nupin, jonka erikoismekanismi lukitsee käsipyörän pyörimisen (ja samalla varaston oven, johon se on asennettu). Tämä lukitus estää kaiken liikkeen lisäksi myös käsipyörän irrottamisen oven pakottamiseksi auki. Tällä tavoin varaston liukuovet on mahdollista sulkea turvallisesti estäen asiattomien henkilöiden pääsyn sekä tahattoman liikkeen. Tuote on suojattu kahdella patentilla (lukitusmekanismi ja irrottamisen estöjärjestelmä).



Koodi	Art.	D	H	Ht	h	m	c	d	dp
-	D615300.TD2001H	300	77,5	92	59	47,5	30	98	8

 **BOTELO  
METAL LINE**



# D615

NEW



Al

PA6

UL94  
HB



## AUKOTON ALUMIININEN KÄSIPYÖRÄ, KIERRETTÄVÄ KÄDENSIIJA SEKÄ KESKELLE SIJOITETTU LUKITUSNUPPI

**Materiaalit:**  
Alumiini.

**Pinta:**  
Lähestulkoon kaikilta osin sileäksi sorvattu, hiekkapuhallettu keskiosaa lukuun ottamatta.

**Väri:**  
Nikkeli.

**Keskinuppi:**  
(1) Keskinuppi vahvistettua polyamidia. Kestää öljyjä ja rasvoja.

**Istukat:**  
(2) Painike vihreää polyamidia (RAL 6024).  
(3) Uritettu liukuohjain nupin sijoittamista varten, sinkittyä terästä.  
(4) KytKentälevy nupille, jousille, turvatapille sekä lukitustapeille. Vahvistettua ja stabiloitua polyamidia.  
(5) Pidätysjousi ruostumatonta jousiterästä (AISI 302).  
(6) Lukitustappi sinkittyä terästä, kuusiokolo, taaksevetomekanismi helpottaa tapin laittamista rakenteen reikään.  
(7) M8x12-työntövaaran kiinnitykseen, mustattua terästä, kuusiokolo ja kartiomainen kiinnityskärki (DIN 914 - UNI 5927).  
(8) Lukko nikkeloitua terästä. Toimitukseen kuuluu kaksi numeroitua avainta. Avain voidaan poistaa kummassakin asennossa. Käsipyörä lukitaan painamalla nuppia alaspäin ja kiertämällä avainta 90°. Lukon liikerata 10 mm. Avaimet toimitetaan nuppiin kiinnitettyinä.

**Sivukahva:**  
Kierrettävä kädensija M202 "Euromodel", vahvistettua polyamidia, musta RAL 9011. Kiinnitys sinkityllä DIN-ruuvilla. Kädensijan tulppa vihreää polyamidia (RAL 6024 koodi 17). [sivulla ].

**Erikoistilaukset:**

- Määrästä riippuen voidaan tilauksesta toimittaa istukoita, joiden reian mitta on d1, piirustuksen mukaisesti.



04



Tämän tuotteen toimintaperiaate on yksinkertainen: kun keskinuppia vedetään ylöspäin, nousee myös kytKentälevy, joka puolestaan nostaa kahta lukitustappia. Näiden noustessa liikkuvan hyllyn metallilevystä ja kytkeytyessä käsipyörään käyttäjä pystyy kiertämään sitä ja siirtämään koko hyllyä. Nostetussa asennossa nuppi peittää kaksi sivutappia, jotka sijaitsevat ohjaustappien yläosassa. Hyllyn halutun sijoituspaikan lähetyville saavuttaessa nuppi painetaan käsipyörän sisään. KytKentälaippa laskeutuu tällöin alas ja lukitustapit tulevat esiin. Itse asiassa niistä tulee ulos vain yksi, joka helpottaa tapin menoa metallilevyyteen tehtyihin reikiin. Lisäksi lukitustappi on varustettu jousikäyttöisellä pidätysmekanismilla; jos nuppia painetaan kun reikä ei ole oikealla paikallaan, tappi palautuu taaksepäin ongelmitta. Jousi pitää sitä kokoonpuristettuna ja heti kun reikä tulee samalle linjalle tapin kanssa, jousi työntää sen sisään ja lukitsee käsipyörän. Tässä asennossa kaksi vihreää painiketta tulevat ulos nupista, mikä helpottaa oikean lukitusasennon tunnistamista. Lisäksi myös turvatappi seuraa kytKentälaippaa, eli se laskeutuu alas peittäen reiän, jonka työntövaarna kiinnittää käsipyörän hyllyn tappiin estäen mahdollisen yrityksen avata vaarna jollakin työkalulla. Jos toimitettu avain kierretään tässä asennossa 90 asteen kulmaan ja otetaan pois, nuppia ei ole enää mahdollista nostaa. Tällöin käsipyörän eikä myöskään hyllyn liikettä pystytään vapauttamaan.

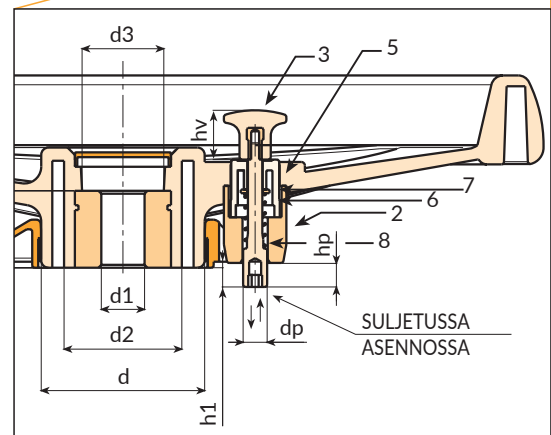
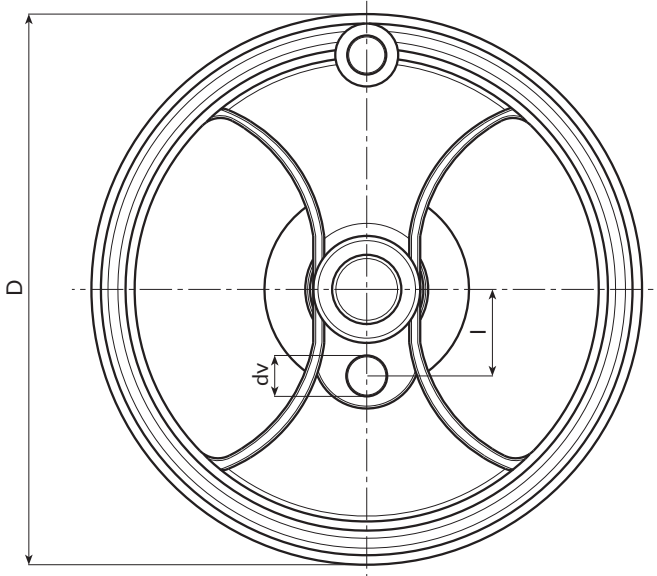
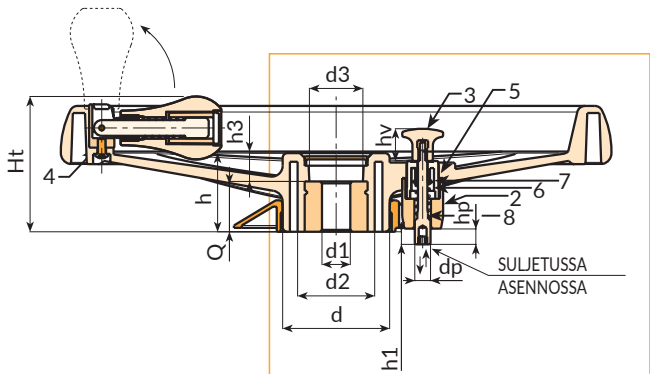
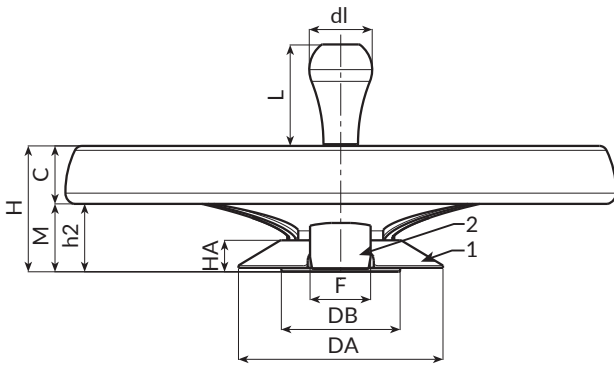
Lp	h2	A	B	I	N	G	F	d2	d1	L	d1H10	Q	g
7	12	6	22,8	58	M8	10	55	78	40	64	20	32	3750

# D601



## SISÄÄN TAITUVALLA KAHVALLA VARUSTETTU 2-PUOLAINEN KÄSIPYÖRÄ JA LUKITUSTAPPI

Tämä tuotetyyppi syntyy perinteisten D207-350-mallisten käsipyöriemme pohjalta. Jos tuotteeseen lisätään erityinen asennussetti, se sopeutuu tietynlaisiin tarpeisiin, nimittäin siirtohyllyvarastoihin (kiskoilla liikkuvat hyllyt). Tällöin käsipyörällä liikutetaan kiskoilla olevia hyllyjä. Lukon tai lukitustapin avulla hyllyt saadaan lukittua, pysäytettyä ja sijoitettua tiettyihin kohtiin.



Koodi	Art.	D	H	Ht	h	d	M	C	h2
D601350.0006	D601350. TD2001H	346	80	86	49.5	67.5	24	56	43.5

Dm = Suurin seuraavalla työstöllä (laajennus) saatava läpimitta.  
A.R. = Tilauksesta, vähintään 50 kappaletta.



# D601



PA6  
+G.F.

UL94  
HB

RoHS  
COMPLIANT

## SISÄÄN TAITTUVALLA KAHVALLA VARUSTETTU 2-PUOLAINEN KÄSIPYÖRÄ JA LUKITUSTAPPI

### Materiaalit:

Vahvistettu ja stabiloitu polyamidi. Kestää öljyjä ja rasvoja.

### Pinta:

Satinoitu.

### Väri:

Musta (RAL 9011).

### Keskitulppa:

Harmaata polyamidia (RAL 7035 koodi 13).

### Tulpan väri vaihtoehdot:

Oranssi (RAL 2004 koodi 02).  
Sininen (RAL 5015 koodi 07).  
Keltainen (RAL 1021 koodi 10).  
Punainen (RAL 3000 koodi 16).  
Vihreä (RAL 6024 koodi 17).  
Musta (RAL 9011 koodi 01).

### Lukitustappisetti:

(1) Reikien peiterengas PA6+GF-materiaalista. Väri musta (RAL 9011). Asennus painamalla. Irrotettava.  
(2) Tapin tuki, PA6+GF-materiaalista. Väri musta (RAL 9011). Asennus: 2 itsekierteittävää lieriöruuvia, 3,5x30, sinkittyä terästä.  
(3) Vaihtovipu d.26, PA6+GF-materiaalista, sijoituskiinnikkeillä. Väri musta (RAL 9011). Kierteitetty umpiholkki, messinkiä, M04.  
(5) Vaihtovivun tuki, asettimella, PA6+GF-materiaalista. Väri musta (RAL 9011).  
(6) Paluujousi sinkittyä terästä.  
(7) Aluslaatta sinkittyä terästä.  
(8) Lukitustappi sinkittyä terästä. Kiinnitys 5 mm:n kuusiokoloavaimella. Tapin liikerata 10 mm. Käytettävissä oleva ulkonema käsipyörästä 8 mm.

### Istukat:

Holkki, sileä läpireikä, sinkittyä terästä, toleranssi H10.  
(4) Kahvan kiinnitysruuvi mustattua terästä, pallokanta, kuusiokolo ISO 7838.

### Sivukahva:

Kierrettävä ja käsipyörän sisään taattu kahva, M202 "Euromodel", kiinnitys kuusion muotoinen. Kahva PA6+GF-materiaalista, musta RAL 9011. Sisämekanismi mustattua terästä. Kiinnitys mustatulla kupukantaruuvilla, jossa upotettu kuusiokolo ISO 7838. Kahvan tulppa harmaata polyamidia (RAL 7035 koodi 13).

### Kiinnitys:

Mahdollisten kiinnitysjärjestelmien, kielekkeiden ja/tai neliömäisten reikien osalta on tutustuttava luetteloon liitettyihin teknisiin tietoihin [sivulla].

### Erikoistilaukset:

- Tilauksesta ja vähintään 50 kappaletta varten istukat voidaan toimittaa reiällä, jonka mitta on d1, toleranssi H7, mustattu viimeistely. Vakiokoodiin on lisättävä kirjaimet ZB. Esimerkki: D601350.TD1001PZB.
- Määrästä riippuen voidaan tilauksesta toimittaa istukoita, joiden reiän mitta on d1, piirustuksen mukaisesti.
- Määrästä riippuen voidaan tilauksesta toimittaa istukoita myös muista materiaaleista valmistettuina/päällystettyinä.
- Määrästä riippuen tilauksesta toimitetaan värit kuten taulukossa värit [sivulla].



h3	d2	d3	Dm	d1H10	Q	l	dv	hv	h1	dp	hp	DA	HA	DB	F	
17.5	49	35	28	20	32	55	20	21	8	10	10	131	20	76	38	1800

Dm = Suurin seuraavalla työstöllä (laajennus) saatava läpimitta.  
A.R. = Tilauksesta, vähintään 50 kappaletta.



# D602



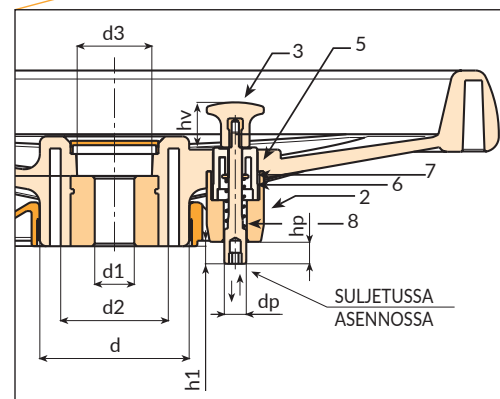
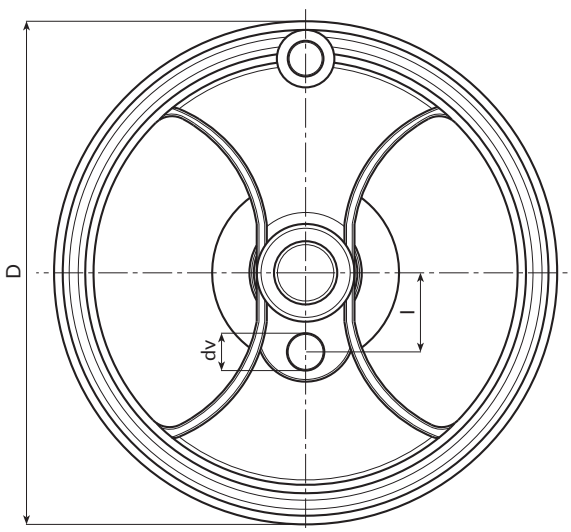
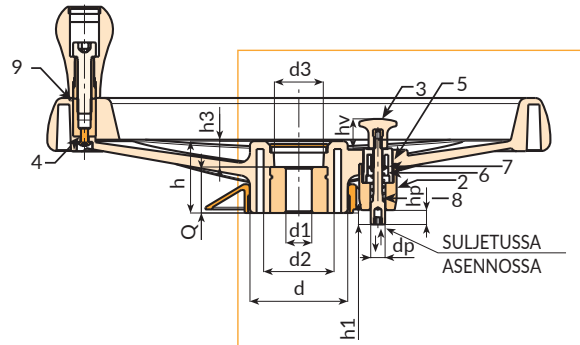
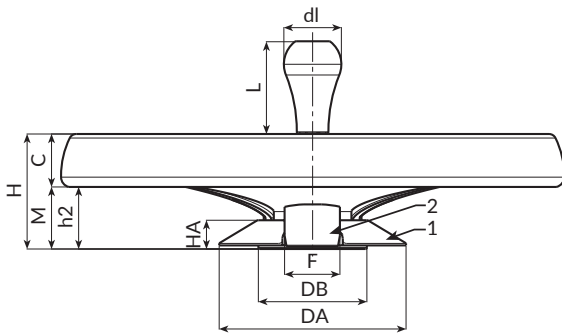
PA6  
+G.F.

UL94  
HB

RoHS  
COMPLIANT

## KIERRETTÄVÄLLÄ KAHVALLA VARUSTETTU 2-PUOLAINEN KÄSIPYÖRÄ JA LUKITUSTAPPI

Tämä tuotetyyppi syntyy perinteisten D207-350-mallisten käsipyöriemme pohjalta. Jos tuotteeseen lisätään erityinen asennussetti, se sopeutuu tietynlaisiin tarpeisiin, nimittäin siirtohyllyvarastoihin (kiskoilla liikkuvat hyllyt). Tällöin käsipyörällä liikutetaan kiskoilla olevia hyllyjä. Lukon tai lukitustapin avulla hyllyt saadaan lukittua, pysäytettyä ja sijoitettua tiettyihin kohtiin.



Koodi	Art.	D	H	Ht	h	d	M	C	h2
D602350.0004	D602350.TD2001H	346	80	86	49.5	67.5	24	56	43.5

Dm = Suurin seuraavalla työstöllä (laajennus) saatava läpimitta.  
A.R. = Tilauksesta, vähintään 50 kappaletta.



# D602



PA6  
+G.F.

UL94  
HB

RoHS  
COMPLIANT

## KIERRETTÄVÄLLÄ KAHVALLA VARUSTETTU 2-PUOLAINEN KÄSIPYÖRÄ JA LUKITUSTAPPI

### Materiaalit:

Vahvistettu ja stabiloitu polyamidi. Kestää öljyjä ja rasvoja.

### Pinta:

Satinoitu.

### Väri:

Musta (RAL 9011).

### Keskitulppa:

Harmaata polyamidia (RAL 7035 koodi 13).

### Tulpan väri vaihtoehdot:

Oranssi (RAL 2004 koodi 02).  
Sininen (RAL 5015 koodi 07).  
Keltainen (RAL 1021 koodi 10).  
Punainen (RAL 3000 koodi 16).  
Vihreä (RAL 6024 koodi 17).  
Musta (RAL 9011 koodi 01).

### Lukitustappisetti:

(1) Reikien peiterengas PA6+GF-materiaalista. Väri musta (RAL 9011). Asennus painamalla. Irrotettava.  
(2) Tapin tuki, PA6+GF-materiaalista. Väri musta (RAL 9011). Asennus: 2 itsekierteittävää lieriöruuvia, 3,5x30, sinkittyä terästä.  
(3) Vaihtovipu d.26, PA6+GF-materiaalista, sijoituskiinnikkeillä. Väri musta (RAL 9011). Kierteitetty umpiholkki, messinkiä, M04.  
(5) Vaihtovivun tuki, asettimella, PA6+GF-materiaalista. Väri musta (RAL 9011).  
(6) Paluujousi sinkittyä terästä.  
(7) Aluslaatta sinkittyä terästä.  
(8) Lukitustappi sinkittyä terästä. Kiinnitys 5 mm:n kuusiokoloavaimella. Tapin liikerata 10 mm. Käytettävissä oleva ulkonema käsipyörästä 8 mm.

### Istukat:

Holkki, sileä läpireikä, sinkittyä terästä, toleranssi H10.  
(4) Kahvan kiinnitysruuvi mustattua terästä, pallokanta, kuusiokolo ISO 7838.  
(9) Kuusiomainen holkki, kierteitetty läpireikä, mustattua terästä.

### Sivukahva:

Kierrettävä kahva M202 "Euromodel", musta RAL 9011. Kahvan tulppa harmaata polyamidia (RAL 7035 koodi 13).

### Kiinnitys:

Mahdollisten kiinnitysjärjestelmien, kielekkeiden ja/tai neliömäisten reikien osalta on tutustuttava luetteloon liitettyihin teknisiin tietoihin [sivulla].

### Erikoistilaukset:

- Tilauksesta ja vähintään 50 kappaletta varten istukat voidaan toimittaa reiällä, jonka mitta on d1, toleranssi H7, mustattu viimeistely. Vakiokoodiin on lisättävä kirjaimet ZB. Esimerkki: D602350.TD1001PZB.
- Määrästä riippuen voidaan tilauksesta toimittaa istukoita, joiden reiän mitta on d1, piirustuksen mukaisesti.
- Määrästä riippuen voidaan tilauksesta toimittaa istukoita myös muista materiaaleista valmistettuina/päällystettyinä.
- Määrästä riippuen tilauksesta toimitetaan värit kuten taulukossa värit [sivulla].



h3	d2	d3	Dm	d1H10	Q	l	dv	hv	h1	dp	hp	DA	HA	DB	F	
17.5	49	35	28	20	32	55	20	21	8	10	10	131	20	76	38	1800

Dm = Suurin seuraavalla työstöllä (laajennus) saatava läpimitta.  
A.R. = Tilauksesta, vähintään 50 kappaletta.



# D603

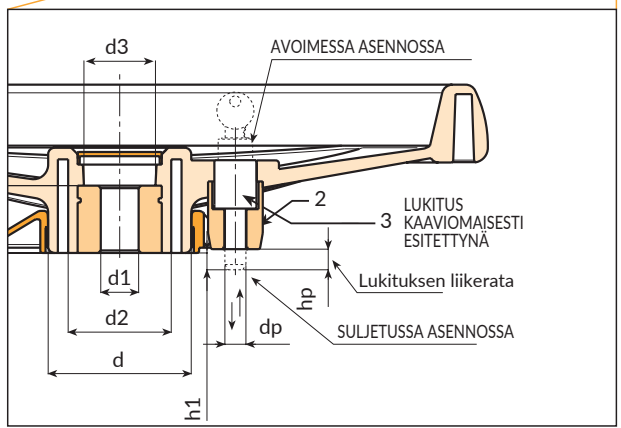
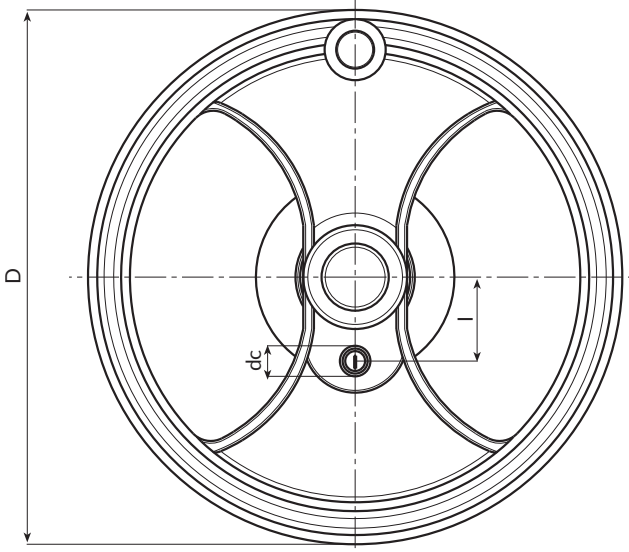
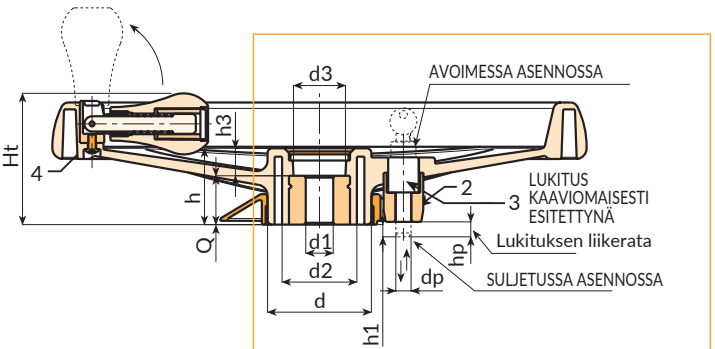
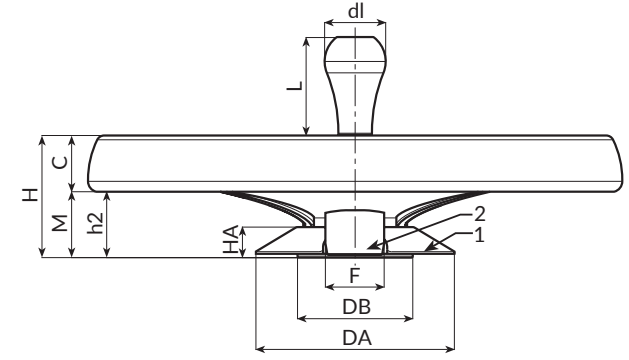


## SISÄÄN TAITUVALLA KAHVALLA VARUSTETTU 2-PUOLAINEN KÄSIPYÖRÄ JA LUKKO

Tämä tuotetyyppi syntyy perinteisten D207-350-mallisten käsipyöriemme pohjalta. Jos tuotteeseen lisätään erityinen asennussetti, se sopeutuu tietynlaisiin tarpeisiin, nimittäin siirtohyllyvarastoihin (kiskoilla liikkuvat hyllyt). Tällöin käsipyörällä liikutetaan kiskoilla olevia hyllyjä. Lukon tai lukitustapin avulla hyllyt saadaan lukittua, pysäytettyä ja sijoitettua tiettyihin kohtiin.



04



Koodi	Art.	D	H	Ht	h	d	M	C	h2
D603350.0004	D603350.TD2001H	346	80	86	49.5	67.5	24	56	43.5

Dm = Suurin seuraavalla työstöllä (laajennus) saatava läpimitta.  
A.R. = Tilauksesta, vähintään 50 kappaletta.



# D603



PA6  
+G.F.

UL94  
HB

RoHS  
COMPLIANT

## SISÄÄN TAITTUVALLA KAHVALLA VARUSTETTU 2-PUOLAINEN KÄSIPYÖRÄ JA LUKKO

### Materiaalit:

Vahvistettu ja stabiloitu polyamidi. Kestää öljyjä ja rasvoja.

### Pinta:

Satinoitu.

### Väri:

Musta (RAL 9011).

### Keskitulppa:

Harmaata polyamidia (RAL 7035 koodi 13).

### Tulpan väri vaihtoehdot:

Oranssi (RAL 2004 koodi 02).  
Sininen (RAL 5015 koodi 07).  
Keltainen (RAL 1021 koodi 10).  
Punainen (RAL 3000 koodi 16).  
Vihreä (RAL 6024 koodi 17).  
Musta (RAL 9011 koodi 01).

### Lukkosetti:

(1) Reikien peiterengas PA6+GF-materiaalista. Väri musta (RAL 9011). Asennus painamalla. Irrotettava.  
(2) Tapin tuki, PA6+GF-materiaalista. Väri musta (RAL 9011). Asennus: 2 itsekierteittävää lieriöruuvia, 3,5x30, sinkittyä terästä.  
(3) Lukko nikkelöityä terästä. Toimitukseen kuuluu kaksi numeroitua avainta. Avain voidaan poistaa kummassakin asennossa. Käsipyörä suljetaan painamalla ja kiertämällä avainta 90°. Lukon liikerata 10 mm. Tapin käytettävissä oleva ulkonema käsipyörästä 8 mm. Mukana toimitetut avaimet kiinnitetty käsipyörän kehään.

### Istukat:

Holkki, sileä läpireikä, sinkittyä terästä, toleranssi H10.

(4) Kahvan kiinnitysruuvi mustattua terästä, pallokanta, kuusiokolo ISO 7838.

### Sivukahva:

Kierrettävä ja käsipyörän sisään taittuva kahva, M202 "Euromodel", kiinnitys kuusion muotoinen. Kahva PA6+GF-materiaalista, musta RAL 9011. Sisämekanismi mustattua terästä. Kiinnitys mustatulla kupukantaruuvilla, jossa upotettu kuusiokolo ISO 7838. Kahvan tulppa harmaata polyamidia (RAL 7035 koodi 13).

### Kiinnitys:

Mahdollisten kiinnitysjärjestelmien, kielekkeiden ja/tai neliömäisten reikien osalta on tutustuttava luetteloon liitettyihin teknisiin tietoihin [sivulla].

### Erikoistilaukset:

- Tilauksesta ja vähintään 50 kappaletta varten istukat voidaan toimittaa reiällä, jonka mitta on d1, toleranssi H7, mustattu viimeistely. Vakiokoodiin on lisättävä kirjaimet ZB. Esimerkki: D603350.TD1001PZB.
- Määrästä riippuen voidaan tilauksesta toimittaa istukoita, joiden reiän mitta on d1, piirustuksen mukaisesti.
- Määrästä riippuen voidaan tilauksesta toimittaa istukoita myös muista materiaaleista valmistettuina/päällystettyinä.
- Määrästä riippuen tilauksesta toimitetaan värit kuten taulukossa värit [sivulla].



h3	d2	d3	Dm	d1H10	Q	l	dc	h1	dp	hp	DA	HA	DB	F	
17.5	49	35	28	20	32	55	20	8	10	10	131	20	76	38	1800

Dm = Suurin seuraavalla työstöllä (laajennus) saatava läpimitta.  
A.R. = Tilauksesta, vähintään 50 kappaletta.



# D604



PA6  
+G.F.

UL94  
HB

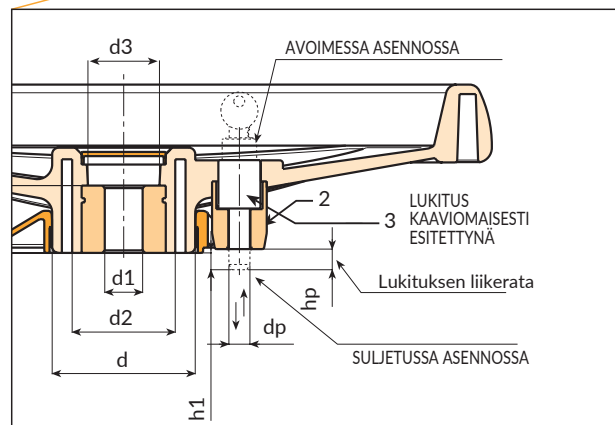
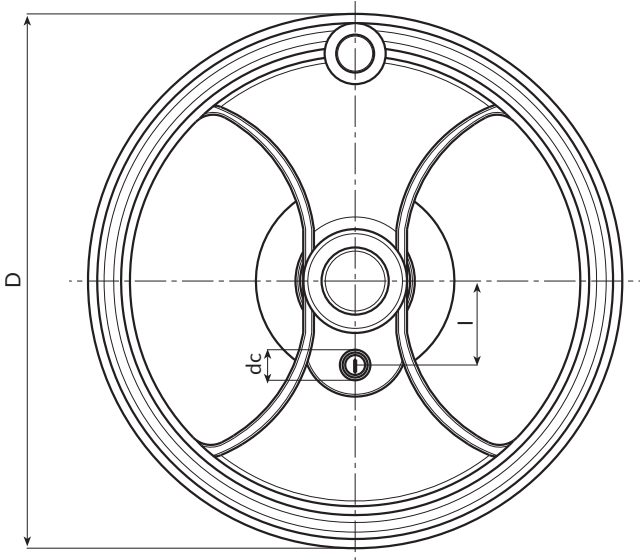
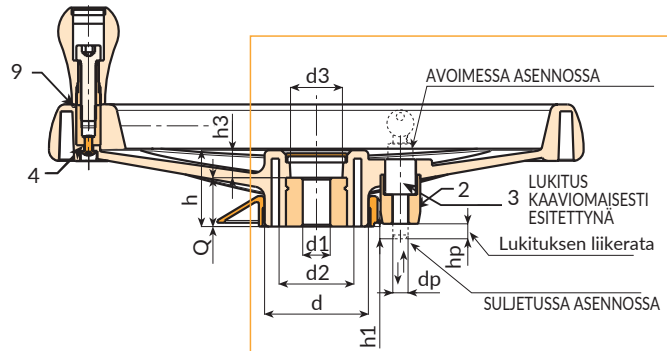
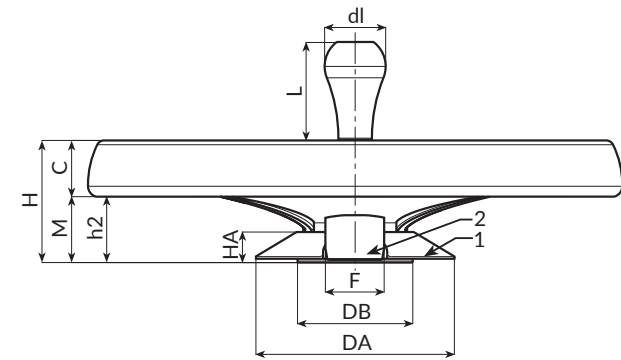
RoHS  
COMPLIANT

## KIERRETTÄVÄLLÄ KAHVALLA VARUSTETTU 2-PUOLAINEN KÄSIPYÖRÄ JA LUKKO

Tämä tuotetyyppi syntyy perinteisten D207-350-mallisten käsipyöriemme pohjalta. Jos tuotteeseen lisätään erityinen asennussetti, se sopeutuu tietynlaisiin tarpeisiin, nimittäin siirtohyllyvarastoihin (kiskoilla liikkuvat hyllyt). Tällöin käsipyörällä liikutetaan kiskoilla olevia hyllyjä. Lukon tai lukitustapin avulla hyllyt saadaan lukittua, pysäytettyä ja sijoitettua tiettyihin kohtiin.



04



Koodi	Art.	D	H	Ht	h	d	M	C	h2
D604350.0003	D604350.TD2001H	346	80	86	49.5	67.5	24	56	43.5

Dm = Suurin seuraavalla työstöllä (laajennus) saatava läpimitta.  
A.R. = Tilauksesta, vähintään 50 kappaletta.





# D604



PA6  
+G.F.

UL94  
HB

RoHS  
COMPLIANT

## KIERRETTÄVÄLLÄ KAHVALLA VARUSTETTU 2-PUOLAINEN KÄSIPYÖRÄ JA LUKKO

### Materiaalit:

Vahvistettu ja stabiloitu polyamidi. Kestää öljyjä ja rasvoja.

### Pinta:

Satinoitu.

### Väri:

Musta (RAL 9011).

### Keskitulppa:

Harmaata polyamidia (RAL 7035 koodi 13).

### Tulpan väri vaihtoehdot:

Oranssi (RAL 2004 koodi 02).  
Sininen (RAL 5015 koodi 07).  
Keltainen (RAL 1021 koodi 10).  
Punainen (RAL 3000 koodi 16).  
Vihreä (RAL 6024 koodi 17).  
Musta (RAL 9011 koodi 01).

### Lukkosetti:

(1) Reikien peiterengas PA6+GF-materiaalista. Väri musta (RAL 9011). Asennus painamalla. Irrotettava.  
(2) Tapin tuki, PA6+GF-materiaalista. Väri musta (RAL 9011). Asennus: 2 itsekierteittävää lieriöruuvia, 3,5x30, sinkittyä terästä.  
(3) Lukko nikkelöityä terästä. Toimitukseen kuuluu kaksi numeroitua avainta. Avain voidaan poistaa kummassakin asennossa. Käsipyörä suljetaan painamalla ja kiertämällä avainta 90°. Lukon liikerata 10 mm. Tapin käytettävissä oleva ulkonema käsipyörästä 8 mm. Mukana toimitetut avaimet kiinnitetty käsipyörän kehään.

### Istukat:

Holkki, sileä läpireikä, sinkittyä terästä, toleranssi H10.  
(4) Kahvan kiinnitysruuvi mustattua terästä, pallokanta, kuusiokolo ISO 7838.  
(9) Kuusiomainen holkki, kierteitetty läpireikä, mustattua terästä.

### Sivukahva:

Kierrettävä kahva M202 "Euromodel", musta RAL 9011. Kahvan tulppa harmaata polyamidia (RAL 7035 koodi 13).

### Kiinnitys:

Mahdollisten kiinnitysjärjestelmien, kielekkeiden ja/tai neliömäisten reikien osalta on tutustuttava luetteloon liitettävien teknisiin tietoihin [sivulla].

### Erikoistilaukset:

- Tilauksesta ja vähintään 50 kappaletta varten istukat voidaan toimittaa reiällä, jonka mitta on d1, toleranssi H7, mustattu viimeistely. Vakiokoodiin on lisättävä kirjaimet ZB. Esimerkki: D604350.TD1001PZB.
- Määrästä riippuen voidaan tilauksesta toimittaa istukoita, joiden reiän mitta on d1, piirustuksen mukaisesti.
- Määrästä riippuen voidaan tilauksesta toimittaa istukoita myös muista materiaaleista valmistettuina/päällystettyinä.
- Määrästä riippuen tilauksesta toimitetaan värit kuten taulukossa värit [sivulla].



04

h3	d2	d3	Dm	d1H10	Q	l	dc	h1	dp	hp	DA	HA	DB	F	
17.5	49	35	28	20	32	55	20	8	10	10	131	20	76	38	1800

Dm = Suurin seuraavalla työstöllä (laajennus) saatava läpimitta.  
A.R. = Tilauksesta, vähintään 50 kappaletta.



# D454



## NELJÄLLÄ ULOKKEELLA VARUSTETTU "EUROMODEL"-OHJAUSPYÖRÄ

MODELLO  
DEPOSITATO

### Materiaalit:

Erikoisluja teknopolymeeri vahvistettu erityiskestävällä lasikuidulla.  
Kestää öljyjä ja rasvoja.

### Pinta:

Satinoitu.

### Väri:

Musta (RAL 9011).

### Keskitulppa:

Harmaata polyamidia (RAL 7035 koodi 13).

### Tulpan väri vaihtoehdot:

Oranssi (RAL 2004 koodi 02).  
Sininen (RAL 5015 koodi 07).  
Keltainen (RAL 1021 koodi 10).  
Punainen (RAL 3000 koodi 16).  
Vihreä (RAL 6024 koodi 17).  
Musta (RAL 9011 koodi 01).

### Pääistukka:

Holkki, sileä läpäreikä, sinkittyä terästä (reiän toleranssi H10).

### Napa:

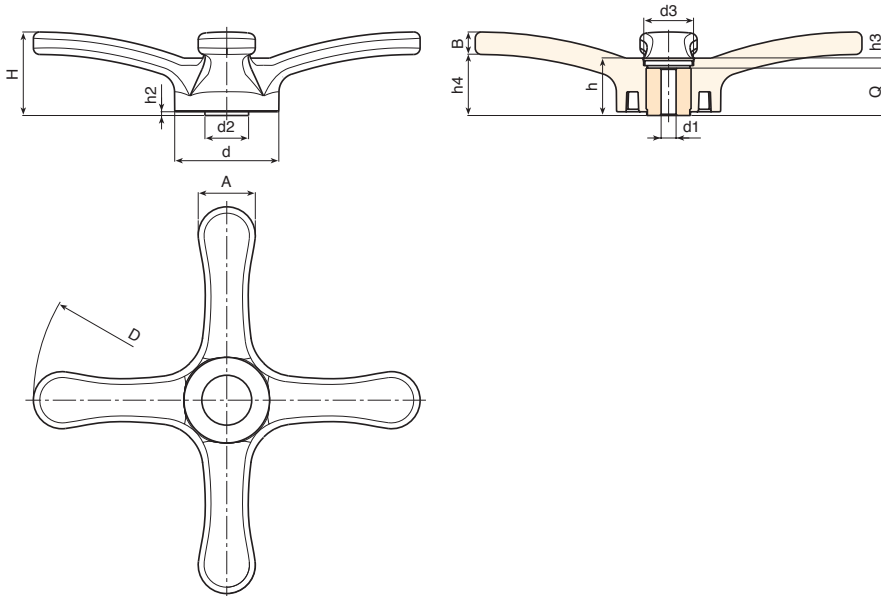
Ontto napa.

### Kiinnitys:

Mahdollisten kiinnitysjärjestelmien, kielekkeiden ja/tai neliömäisten reikien osalta on tutustuttava luetteloon liitettävihin teknisiin tietoihin [sivulla].

### Erikoistilaukset:

- Tilauksesta ja vähintään 50 kappaletta varten istukat voidaan toimittaa reiällä, jonka mitta on  $d_1$ , toleranssi H7, mustattu viimeistely. Vakiokoodiin on lisättävä kirjaimet ZB. Esimerkki: D454310.TD1701PZB.
- Määrästä riippuen voidaan tilauksesta toimittaa istukoita, joiden reiän mitta on  $d_1$ , piirustuksen mukaisesti.
- Määrästä riippuen voidaan tilauksesta toimittaa istukoita, joiden kierteitetyn reiän mitta on  $d_1$ .
- Määrästä riippuen voidaan tilauksesta toimittaa istukoita myös muista materiaaleista valmistettuina/päällystettyinä.



Koodi	Art.	D	H	h	d	d2	A	B	h2	h3	h4	d3	Dm	d1H10	Q	
D454310.0001	D454310.TD0801P	308	66	45.5	83	35.5	45.5	20	3	7.5	46	34	26	08	38	900

Huomaa: Vähintään 50 kappaleelle halkaisijan mitta  $d_1$  voidaan tuottaa tilauksesta (reiän toleranssi H10 sinkittyinä ja H7 mustattuna).  
 $D_m$  = Suurin seuraavalla työstöllä (laajennus) saatava läpimitta.

# D214



PA6  
+G.F.

UL94  
HB



## KOLMELLA ULOKKEELLA VARUSTETTU OHJAUSPYÖRÄ, REIKÄ SILEÄ JA KIERTEITETTY

### Materiaalit:

Vahvistettu ja stabiloitu polyamidi.  
Kestää öljyä ja rasvoja.

### Pinta:

Satinoitu.

### Väri:

Musta (RAL 9011).

### Keskitulppa:

Harmaata polyamidia (RAL 7035 koodi 13).

### Tulpan väri vaihtoehdot:

Oranssi (RAL 2004 koodi 02).  
Sininen (RAL 5015 koodi 07).  
Keltainen (RAL 1021 koodi 10).  
Punainen (RAL 3000 koodi 16).  
Vihreä (RAL 6024 koodi 17).  
Musta (RAL 9011 koodi 01).

### Pääistukka:

#### Versio TD:

Holkki, sileä läpireikä, sinkittyä terästä (reiän toleranssi H10).

#### Versio TM:

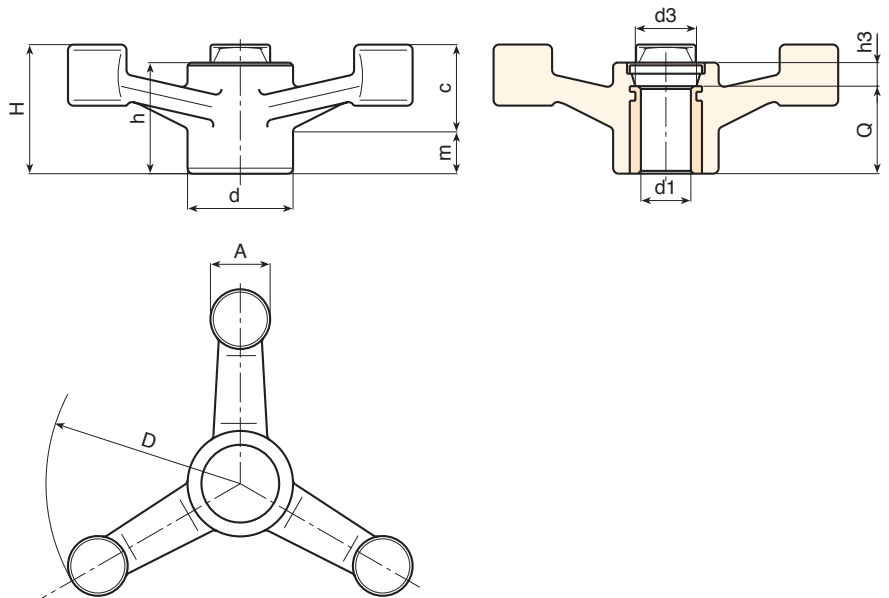
Holkki, kierteitetty läpireikä, sinkittyä terästä (kierretoleranssi 6H).

### Kiinnitys:

Mahdollisten kiinnitysjärjestelmien, kielekkeiden ja/tai neliömäisten reikien osalta on tutustuttava luetteloon liitettyihin tekniisiin tietoihin [sivulla].

### Erikoistilaukset:

- Tilauksesta ja vähintään 50 kappaletta varten istukat voidaan toimittaa reiällä, jonka mitta on  $d_1$ , toleranssi H7, mustattu viimeistely. Vakiokoodiin on lisättävä kirjaimet ZB. Esimerkki: D214140.TD1301PZB.
- Määrästä riippuen voidaan tilauksesta toimittaa istukoita, joiden reiän mitta on  $d_1$ , piirustuksen mukaisesti.
- Määrästä riippuen tilauksesta käsipyörä voidaan toimittaa oranssina (RAL 2004 koodi 02).
- Määrästä riippuen voidaan tilauksesta toimittaa istukoita myös muista materiaaleista valmistettuina/päällystettyinä.



TD-versiossa holkilla sileä läpireikä, toleranssi H10

Koodi	Art.	D	H	h	d	m	c	A	h3	d3	Dm	d1 <sub>H10</sub>	Q	
D214140.0005	D214140.TD0801P	137	45	39.5	38	19	26	22	7.5	26	22	8	32	200
D214140.0006	D214140.TD1201P	137	45	39.5	38	19	26	22	7.5	26	22	12	32	196
D214180.0002	D214180.TD0801P	177	56	42.5	38	20	35	23	10.5	26	22	8	32	280
D214220.0003	D214220.TD0801P	221	61	46	38	22	39	25	14	26	22	8	32	340
D214220.0010	D214220.TD1801P	221	61	46	38	22	39	25	14	26	22	18	32	325

Huomaa: Vähintään 50 kappaleelle halkaisijan mitta  $d_1$  voidaan tuottaa tilauksesta (reiän toleranssi H10 sinkittynä ja H7 mustattuna).

Dm = Suurin seuraavalla työstöllä (laajennus) saatava läpimitta.

TM-versiossa holkilla kierteitetty läpireikä

Koodi	Art.	D	H	h	d	m	c	A	h3	d3	d1 <sub>6H</sub>	Q	
D214140.0019	D214140.TM1201P	137	45	39.5	38	19	26	22	7.5	26	M12	32	197
D214140.0021	D214140.TM1601P	137	45	39.5	38	19	26	22	7.5	26	M16	32	193
D214180.0015	D214180.TM1601P	177	56	42.5	38	20	35	23	10.5	26	M16	32	275
D214180.0017	D214180.TM1801P	177	56	42.5	38	20	35	23	10.5	26	M18	32	270
D214220.0013	D214220.TM1401P	221	61	46	38	22	39	25	14	26	M14	32	335
D214220.0014	D214220.TM1601P	221	61	46	38	22	39	25	14	26	M16	32	333
D214220.0018	D214220.TM1801P	221	61	46	38	22	39	25	14	26	M18	32	330

Huomio: vähintään 50 kappaleella halkaisijaa  $d_1$  voidaan tuottaa vaadituilla mitoilla.



# D779



## KIERRETTÄVÄLLÄ KAHVALLA VARUSTETTU ONTTO KÄSIPYÖRÄ

### Materiaalit:

Vahvistettu polyamidi.  
Kestää öljyjä ja rasvoja.

### Pinta:

Satinoitu.

### Väri:

Musta (RAL 9011).

### Pääistukka:

Holkki, sileä läpäreikä, sinkittyä terästä (reiän toleranssi H10).

### Sivuistukka:

Holkki, kierteitetty läpäreikä, messinkiä.

### Sivukahva:

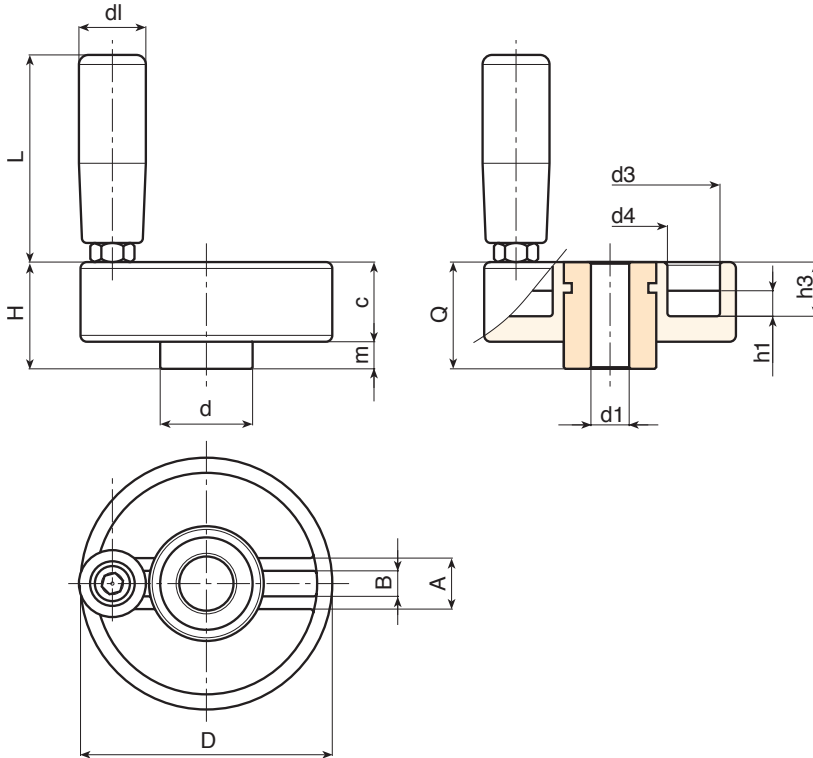
Kierrettävä kahva art. M144 [sivulla].

### Kiinnitys:

Mahdollisten kiinnitysjärjestelmien, kielekkeiden ja/tai neliömäisten reikien osalta on tutustuttava luetteloon liitettyihin teknisiin tietoihin [sivulla].

### Erikoistilaukset:

- Tilauksesta ja vähintään 50 kappaletta varten istukat voidaan toimittaa reiällä, jonka mitta on  $d_1$ , toleranssi H7, mustattu viimeistely. Vakiokoodiin on lisättävä kirjaimet ZB. Esimerkki: D77980.TD1101PZB.
- Määrästä riippuen voidaan tilauksesta toimittaa istukoita, joiden reiän mitta on  $d_1$ , piirustuksen mukaisesti.
- Määrästä riippuen voidaan tilauksesta toimittaa istukoita myös muista materiaaleista valmistettuina/päällystettyinä.
- Määrästä riippuen tilauksesta toimitetaan värit kuten taulukossa värit [sivulla].



Koodi	Art.	D	H	d	c	m	h1	h3	A	B	d3	d4	dl	L	Dm	d1 <sub>H10</sub>	Q	g
D77980.0011	D77980.TP0501P	80	34	29	25	9	8	17	16	7.5	69	36	21	65	20	8	34	285
D77980.0003	D77980.TD1201P	80	34	29	25	9	8	17	16	7.5	69	36	21	65	20	12	34	279

Huomaa: Vähintään 50 kappaleelle halkaisijan mitta  $d_1$  voidaan tuottaa tilauksesta (reiän toleranssi H10 sinkittyinä ja H7 mustattuna).  
Dm = Suurin seuraavalla työstöllä (laajennus) saatava läpimitta.



# D782

## ONTTO KÄSIPYÖRÄ



PA6  
+G.F.

UL94  
HB



### Materiaalit:

Vahvistettu polyamidi.  
Kestää öljyä ja rasvoja.

### Pinta:

Satinoitu.

### Väri:

Musta (RAL 9011).

### Pääistukka:

Holkki, sileä läpireikä, sinkittyä terästä (reiän toleranssi H10).

### Kiinnitys:

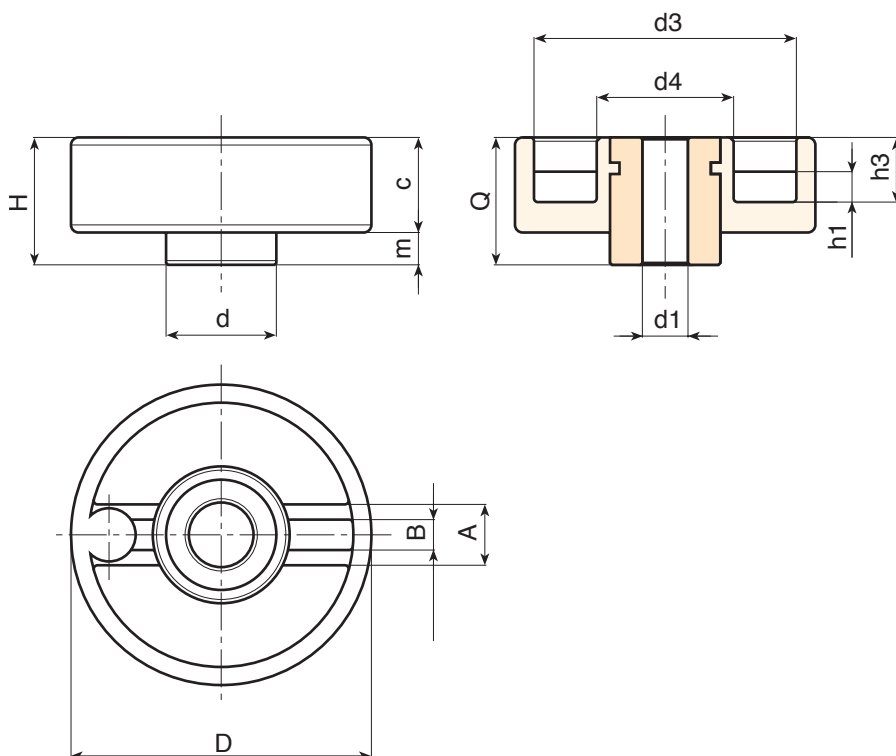
Mahdollisten kiinnitysjärjestelmien, kielekkeiden ja/tai neliömäisten reikien osalta on tutustuttava luetteloon liitettyihin teknisiin tietoihin [sivulla].

### Erikoistilaukset:

- Tilauksesta ja vähintään 50 kappaletta varten istukat voidaan toimittaa reiällä, jonka mitta on d1, toleranssi H7, mustattu viimeistely. Vakiokoodiin on lisättävä kirjaimet ZB. Esimerkki: D78280.TD1101PZB.
- Määrästä riippuen voidaan tilauksesta toimittaa istukoita, joiden reiän mitta on d1, piirustuksen mukaisesti.
- Määrästä riippuen voidaan tilauksesta toimittaa istukoita myös muista materiaaleista valmistettuina/päällystettyinä.
- Määrästä riippuen tilauksesta toimitetaan värit kuten taulukossa värit [sivulla].



04



Koodi	Art.	D	H	d	c	m	h1	h3	A	B	d3	d4	Dm	d1 <sub>H10</sub>	Q	
D78280.0001	D78280.TD0801	80	34	29	25	9	8	17	16	7.5	69	36	20	8	34	230
D78280.0002	D78280.TD1201	80	34	29	25	9	8	17	16	7.5	69	36	20	12	34	227

Huomaa: Vähintään 50 kappaleelle halkaisijan mitta d1 voidaan tuottaa tilauksesta (reiän toleranssi H10 sinkittynä ja H7 mustattuna).  
Dm = Suurin seuraavalla työstöllä (laajennus) saatava läpimitta.





AVAINTA BISNEKSEEN EI OLE ANNETTU KAIKILLE.

