

W510CIN



PA6
+G.F.

Aisi
303

RoHS
COMPLIANT

01 LEVA FISSA PIATTA IN ACCIAIO INOX CON MANICO INCLINATO

Leve fisse

Materiali:

Acciaio inox (Aisi 303).

Superficie:

Tornita a bassa rugosità.

Colore:

Naturale.

Impugnatura:

Impugnatura a sfera I104 in PA6 rinforzato di colore nero (Ral 9011).

Fissaggio impugnatura:

A pressione, smontabile.

Foro:

Foro liscio cieco ricavato dal pieno, (tolleranza foro H10).

Tappo Centrale:

Poliammide nera (RAL 9001 cod. 01).

Fissaggio:

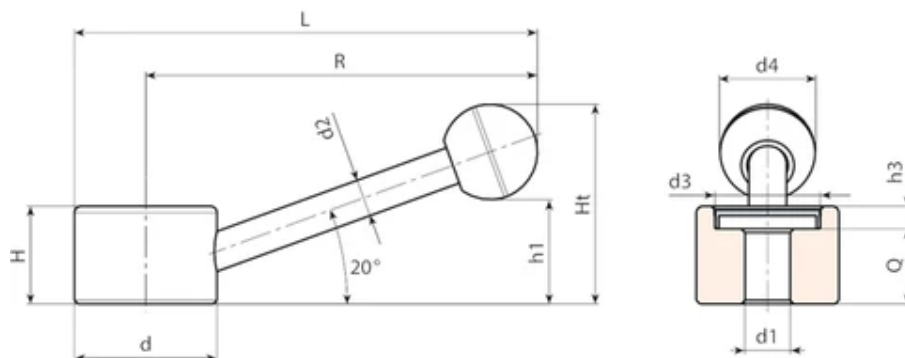
Per eventuali sistemi di fissaggio, l'esecuzione di linguette e/o fori quadri, prego consultare le note tecniche allegate al catalogo.

Richieste speciali:

Su richiesta e per quantità le leve possono essere forniti con il foro d1 a richiesta.

Su richiesta e per quantità colori impugnatura come da tabella colori.





| Codice | Art. | d | R | L | H | Ht | h1 | h3 | d2 | d3 | d4 | d1 H10 | Q | Peso (g) |
|--------------|-------------------|----|-----|-----|----|----|----|----|----|----|----|--------|----|----------|
| W510082.0004 | W510082.ID1001CIN | 30 | 82 | 97 | 22 | 43 | 23 | 6 | 8 | 22 | 20 | 10 | 16 | 118 |
| W510104.0002 | W510104.ID1001CIN | 38 | 104 | 123 | 26 | 53 | 28 | 6 | 10 | 28 | 25 | 10 | 20 | 235 |

Attenzione: Con un minimo di 50 pezzi il diametro d1 può essere prodotto a richiesta (tolleranza foro H10 zincato e H7 brunito).