

## VOLANTINO ZIGRINATO IN METALLO CON PERNO FILETTATO

Vol. Zigrinati metallo

### Materiali:

W464:

Acciaio con classe di resistenza 5.8.

W464CIN:

Acciaio inox (Aisi 303).

### Superficie:

Tornita a bassa rugosità.

### Colore:

W464:

Nichelato (trat. galvanico).

W464 CIN:

Naturale.

### Finiture alternative:

Brunitura:

(cambiare la lettera finale del codice (H) con la B  
(W46429.SM08X..B).

Zincatura:

(cambiare la lettera finale del codice (H) con la Z  
(W46429.SM08X..Z).

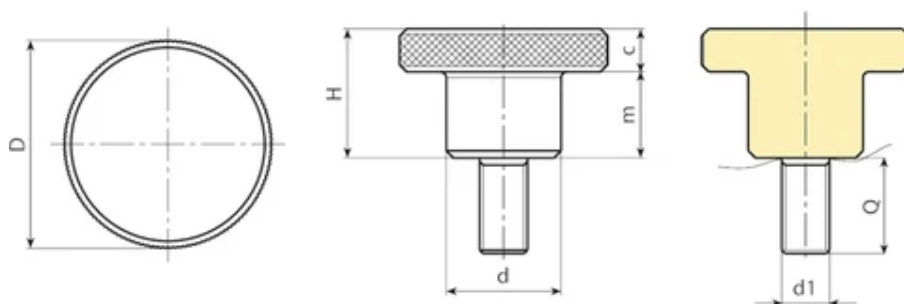
### Perno:

Perno filettato ricavato dal pieno, (tolleranza filetto 6g).

### Richieste speciali:

Su richiesta e per quantità gli inserti possono essere forniti con lunghezze a richiesta.





#### Versione W464 - in acciaio Nichelato

Codice	Art.	d	D	H	m	c	Q Max	d1 6g	Q	Peso (g)
W46411.0006	W46411.SM03X16H	6	11	8	5	3	16	M3	16	5
W46415.0002	W46415.SM04X10H	8	15	10	6	4	20	M4	10	7,8
W46419.0005	W46419.SM05X16H	10	19	12	8	4	25	M5	16	15,6
W46423.0005	W46423.SM06X16H	12	23	15	10	5	35	M6	16	27,5
W46423.0010	W46423.SM06X35H	12	23	15	10	5	35	M6	35	30,5
W46429.0004	W46429.SM08X16H	16	29	18	12	6	40	M8	16	55
W46429.0007	W46429.SM08X30H	16	29	18	12	6	40	M8	30	59
W46435.0004	W46435.SM10X25H	20	35	23	15	8	40	M10	25	109,5

Lunghezze perno a richiesta con un minimo di 100 pezzi.

Qmax= Lunghezza massima tornibile.

#### Versione W464 CIN - in acciaio inox (Aisi 303)

Codice	Art.	d	D	H	m	c	Q Max	d1 6g	Q	Peso (g)
W46423.0002	W46423.IM06X35CIN	12	23	15	10	5	35	M6	35	30,5

Lunghezze perno a richiesta con un minimo di 100 pezzi.

Qmax= Lunghezza massima tornibile.