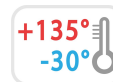


S603



PA6
+G.F.

RoHS
COMPLIANT

19

ROCCHETTO PORTA BOBINE PER FILO SALDATURA AD INCASTRO

Accessori bobine MIG

Materiali:

(1-2) Poliammide rinforzata.

Resistente ad olii e grassi.

Superficie:

Satinata.

Colore:

Nero (RAL 9011).

Inserti:

(3-8) Dado filettato sinistro in acciaio zincato.

(4) Rondella in acciaio zincato.

(5-7) Rondella elastica in acciaio brunito.

(6) Barilotto con perni filettati acciaio zincato.

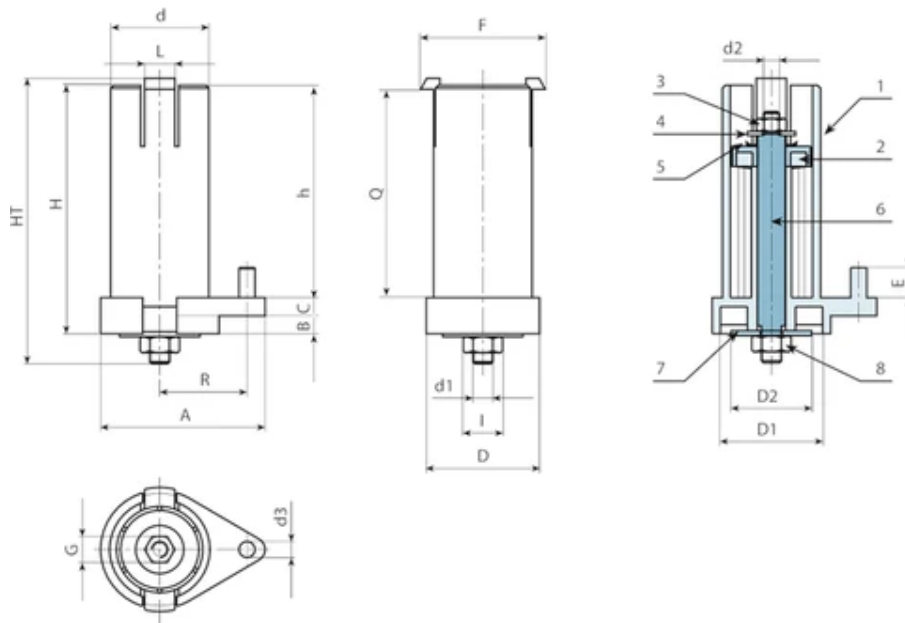
Richieste Speciali:

Nessuna.

ATTENZIONE:

Il rocchetto S603 può essere usato solo con bobine in plastica o ferro aventi il frame interno con foro d. 53 mm. e larghezza 100 mm.





Codice	art.	D	D1	D2	HT	H	d	d1	d2	d3	h	A	B	C	E	F	G
S603118.0001	S603118.T01	60	51	40	137	118	50	M10 SX	M8 SX	8	107	82	3	9	15	63	13
S603124.0001	S603124.T01	60	51	40	145	124	50	M10 SX	M8 SX	8	107	82	9	9	15	63	13

Codice	art.	I	L	Q	R	Peso (g)
S603118.0001	S603118.T01	17	15	104	43.5	295
S603124.0001	S603124.T01	17	15	104	43.5	315