

PIEDINO DI APPOGGIO CON FISSAGGIO A TERRA CON STELO SNODATO TIPO B IN ACCIAIO E CON SFERA 12,4 E BASE ANTISCIVOLO

Piedi plastica con fissaggio - stelo snodato+antiscivolo

Materiali:

Poliamide rinforzata. Resistente ad olii e grassi.

Superficie:

Satinata.

Colore:

Nero (RAL 9011).

Inserti:

P916:

Stelo filettato e snodato (sfera 12,4) con sede per chiave fresata (tipo B) in acciaio zincato, (tolleranza filetto 6g).

P916CIN:

Stelo filettato e snodato (sfera 12,4) con sede per chiave fresata (tipo B) in acciaio inox (Aisi 303), (tolleranza filetto 6g).

Base antiscivolo:

Base antiscivolo in gomma termoplastica SBS a 75 Shore, di colore nero RAL 9011. Resistente ad oli e grassi. Montata a pressione.

Fissaggio a terra:

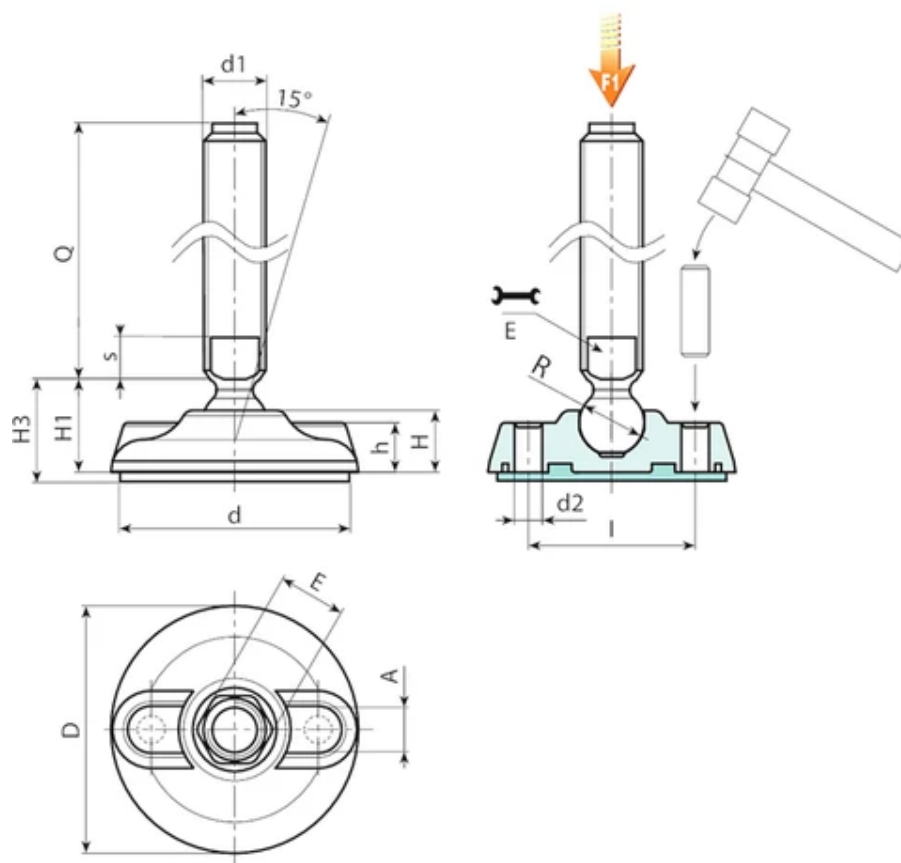
Il piedino viene fornito con i fori per il fissaggio a terra chiusi. Per aprirli rompere la membrana in plastica (vedi disegno).

Richieste speciali:

Su richiesta e per quantità gli inserti possono essere forniti con lunghezze a richiesta.

Su richiesta e per quantità il piede può essere fornito di colore arancio (RAL 2004).





Versione P916: Piede di appoggio con stelo tipo B (sede chiave fresata) e sfera 12,4 - con antiscivolo in SBS

Codice	Art.	D	H	I	H1	H3	h	A	E	s	d2	d	R	d16g	Q	Peso (g)	F1 (kN)
P916080.0012	P916080.TM16X7001	80	20	54	25.5	28.5	16	20	13	7	9	75	12.5	M16	70	171	10
P916080.0014	P916080.TM16X9001	80	20	54	25.5	28.5	16	20	13	7	9	75	12.5	M16	90	194	10
P916080.0001	P916080.TM16X11001	80	20	54	25.5	28.5	16	20	13	7	9	75	12.5	M16	110	217	10
P916080.0003	P916080.TM16X13001	80	20	54	25.5	28.5	16	20	13	7	9	75	12.5	M16	130	240	10
P916080.0006	P916080.TM16X15001	80	20	54	25.5	28.5	16	20	13	7	9	75	12.5	M16	150	263	10
P916080.0009	P916080.TM16X17001	80	20	54	25.5	28.5	16	20	13	7	9	75	12.5	M16	170	286	10

Attenzione: Il limite di carico F1 espresso, è inferiore al carico di rottura del 30% e si intende come statico.
Lunghezze perno a richiesta, con un minimo di 100 pezzi.

Versione P916CIN: Piede di appoggio con stelo tipo B - INOX - (sede chiave fresata) e sfera 12,4 - con antiscivolo in SBS

Codice	Art.	D	H	I	H1	H3	h	A	E	s	d2	d	R	d16g	Q	Peso (g)	F1 (kN)
P916080.0002	P916080.TM16X11001CIN	80	20	54	25.5	28.5	16	20	13	7	9	75	12.5	M16	110	217	10
P916080.0004	P916080.TM16X13001CIN	80	20	54	25.5	28.5	16	20	13	7	9	75	12.5	M16	130	240	10
P916080.0007	P916080.TM16X15001CIN	80	20	54	25.5	28.5	16	20	13	7	9	75	12.5	M16	150	263	10
P916080.0011	P916080.TM16X17001CIN	80	20	54	25.5	28.5	16	20	13	7	9	75	12.5	M16	170	286	10

Attenzione: Il limite di carico F1 espresso, è inferiore al carico di rottura del 30% e si intende come statico.
Lunghezze perno a richiesta, con un minimo di 100 pezzi.