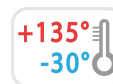


# O455



PA6  
+G.F.

RoHS  
COMPLIANT

15

## CERNIERA UNIVERSALE MONTAGGIO PORTA AD ANGOLO CON PERNO ED INSERTO FILETTATO

Cerniere in plastica con inserti filettati

### Materiali:

Poliamide rinforzata.  
Resistente ad olii e grassi.

### Superficie:

Satinata.

### Colore:

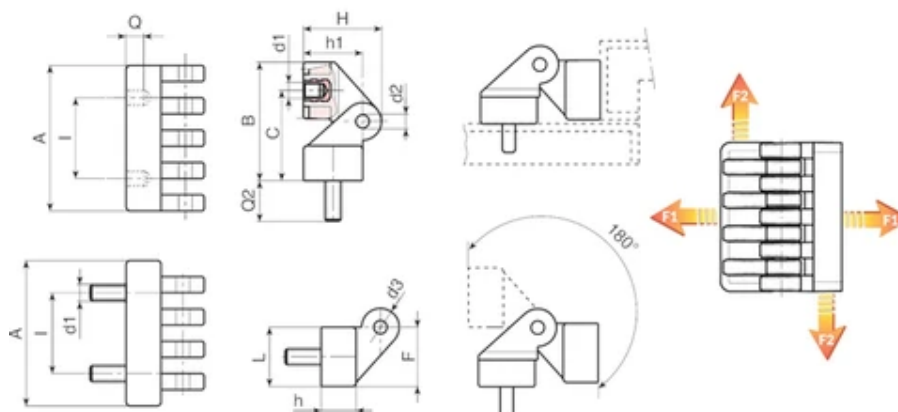
Nero (RAL 9011).

### Inserti:

Spina in acciaio zincato.  
Prigioniero filettato in acciaio zincato, (tolleranza filetto 6g).  
Boccola con foro filettato cieco in ottone, (tolleranza filetto 6H).

### Richieste Speciali:

Nessuna.



Codice	art.	I	C	A	B	L	F	h	h1	H	d2	d3	d1	Q	Q2	Peso (g)	F1 (N)
O45554.0001	O45554.TM0601	30	22,5	54	44	21,5	22	13	22,5	30	5	15	M6	7	15	72	295

Codice	art.	F2 (N)
O45554.0001	O45554.TM0601	1670