

## 10 CHIUSURA UNIVERSALE 1/4 GIRO IN PLASTICA CON FISSAGGIO RAPIDO E CON TAGLIO PER CACCIAVITE

Serrature 1/4 giro M22

### Materiali:

- (1) Corpo serratura da 20mm. con alette deformabili, per inserimento a scatto su lamiera. In poliammide PA6.6 rinforzata. Resistente ad oli e grassi.
- (2) Nottolino con intaglio per cacciavite, in poliammide PA6.6 rinforzata.
- (3) Leva di chiusura in acciaio, (E=0 forma diritta, E=2,4,6,8,10 forma piegata esterna, E=-2 forma piegata interna).
- (4) Vite di fissaggio autofelttante 4,2x10 con testa a taglio a croce in acciaio.



### Superficie:

- (1-2) Satinata.
- (3-4) Liscia.

### Colore:

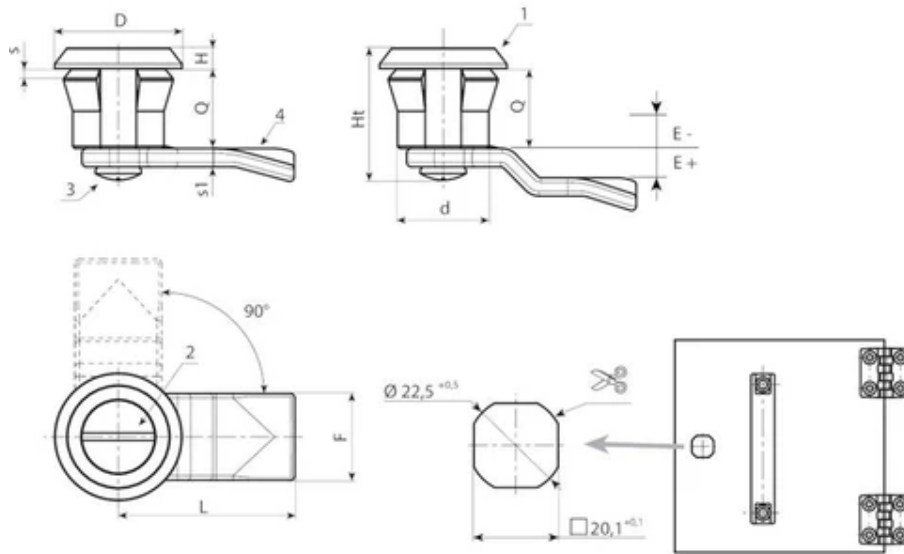
- (1-2) Nero, ral (9011).
- (3-4) Zincatura standard.

### Rotazione:

90°.

### Richieste Speciali:

Nessuna.



Codice	Art.	d	D	L	Q	E	F	Ht	H	s (max.)	s1	Peso (g)
-	J12120.T00E-4X4501	20	28	45	18	-4	19	30	4	1-2	4	-
-	J12120.T00E-2X4501	20	28	45	18	-2	19	30	4	1-2	4	-
-	J12120.T00E00X4501	20	28	45	18	0	19	30	4	1-2	4	-
-	J12120.T00E02X4501	20	28	45	18	2	19	30	4	1-2	4	-
-	J12120.T00E04X4501	20	28	45	18	4	19	30	4	1-2	4	-
-	J12120.T00E06X4501	20	28	45	18	6	19	30	4	1-2	4	-
-	J12120.T00E08X4501	20	28	45	18	8	19	30	4	1-2	4	-
-	J12120.T00E10X4501	20	28	45	18	10	19	30	4	1-2	4	-
-	J12120.T00E12X4501	20	28	45	18	12	19	30	4	1-2	4	-