

POMELLO CON BOCCOLA FILETTATA

Pomelli

Materiali:

Poliammide rinforzata.
Resistente ad olii e grassi.

Superficie:

Satinata.

Colore:

Nero (RAL 9011).

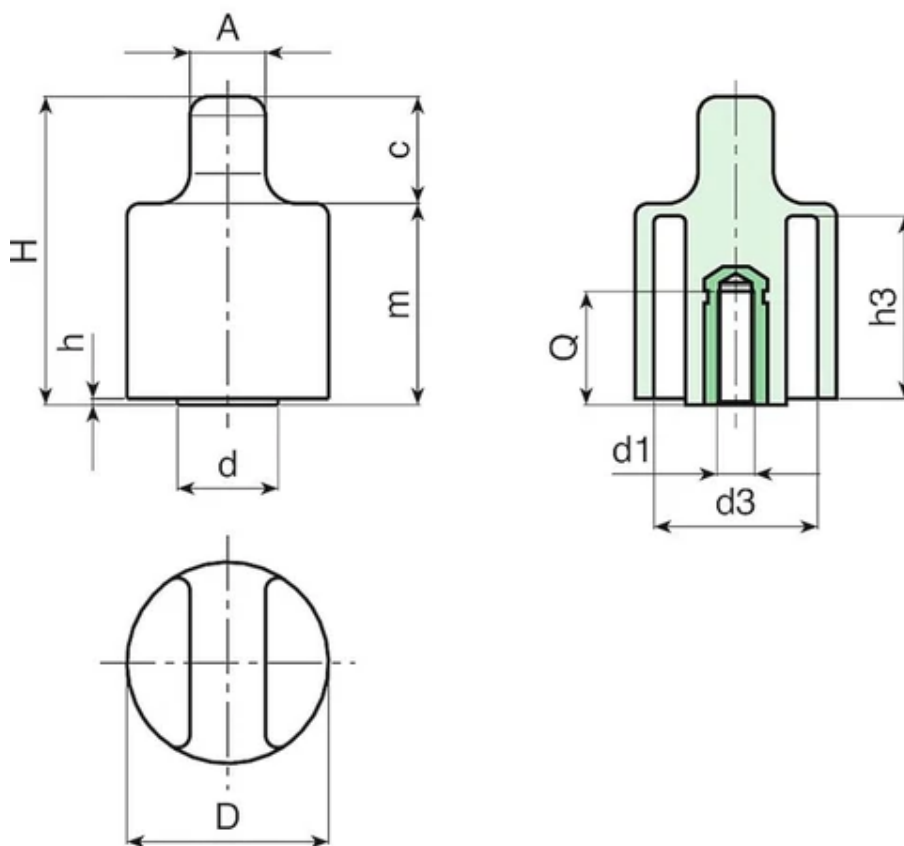
Inserti:

Boccola con foro filettato cieco in ottone, (tolleranza filetto 6H).

Richieste speciali:

Su richiesta e per quantità gli inserti possono essere forniti in materiale diverso.

Su richiesta e per quantità colori come da tabella colori.



Codice	art.	D	H	d	A	c	m	h	h3	d3	d1 6H	Q	Peso (g)
G79632.0001	G79632.TM0601	32	49	16	12	15	34	1	29	25.5	M6	16	33
G79632.0003	G79632.TM0801	32	49	16	12	15	34	1	29	25.5	M8	14	35

Codice	art.	D	H	d	A	c	m	h	h3	d3	d16H	Q	Peso (g)
G79632.0005	G79632.TM1001	32	49	16	12	15	34	1	29	25.5	M10	13	36