

## 03 VOLANTINO DI MANOVRA PIENO CON MANICO PIEGHEVOLE A SCOMPARSA E VOLANTINO DI FISSAGGIO

Volantini con manico girevole

### Materiali:

Poliammide rinforzata e stabilizzata.  
Resistente ad olii e grassi.

### Superficie:

Satinata.

### Colore volantino e manico:

Nero (RAL 9011).

### Tappo centrale:

Poliammide grigia (RAL 7035 cod. 13).

### Insero principale:

Boccola con foro liscio passante in acciaio zincato, (tolleranza foro H10).

### Insero laterale:

Boccola con foro filettato passante in ottone.

### Manico laterale:

Manico girevole e pieghevole a scomparsa all'interno del volantino, con attacco esagonale.

Manico in poliammide rinforzata. Meccanismo interno in acciaio brunito. Fissaggio mezzo vite brunita con testa a bottone con esagono incassato ISO 7838.

### Volantino di fissaggio:

Vol. cilindrico nero Ral 9011 art. G793-36 con prigioniero filettato.

### Fissaggio:

Per eventuali sistemi di fissaggio, l'esecuzione di linguette e/o fori quadri, prego consultare le note tecniche allegate al catalogo.

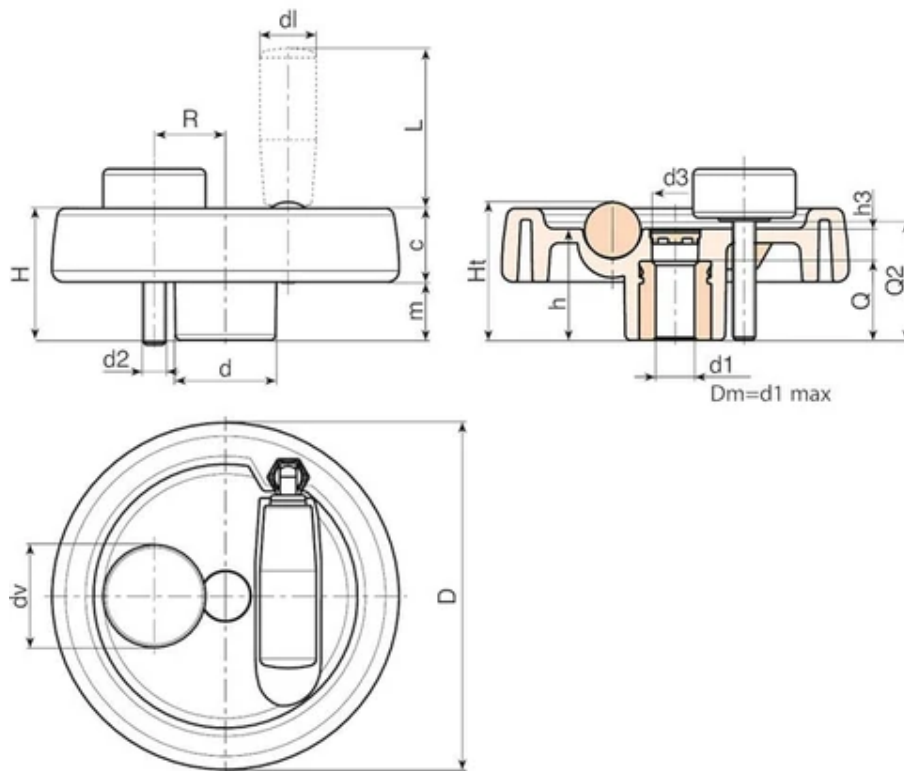
### Richieste speciali:

Su richiesta e con un minimo di 50 pezzi, gli inserti possono essere forniti con il foro d1 con tolleranza H7 e finitura brunita.

Su richiesta e per quantità gli inserti possono essere forniti con il foro d1 a disegno.

Su richiesta e per quantità gli inserti possono essere forniti in materiale/rivestimento diverso.





Attenzione: i codici Art. riportati nella tabella sono parziali. Comunicare le quote R e Q2 per ottenere il codice definitivo. (1/2)

Codice	Art.	D	H	Ht	h	d	m	c	d3	h3	R	d2	Q2	d1	L	Dm	d1 H10
C990125...	C990125.TP0501P...	124	48	49.5	40	36	21.5	26.5	16	15	22÷25	M8	A.R.	20	38	18	5
C990150...	C990150.TD0801P...	149	53	-	44	38	24.5	28.5	12	26	25÷28	M8	A.R.	20	58	22	8
C990175...	C990175.TD0801P...	174	58	-	48	40	24.5	33.5	16	26	26÷36	M8	A.R.	26	80	28	8
C990200...	C990200.TD0801P...	198	63	-	53	44	24.5	38.5	17	26	28÷42	M8	A.R.	27	90	28	8
C990250...	C990250.TD0801P...	250	67	-	58	60	29	38	22	36	36÷50	M8	A.R.	27	90	28	8

Attenzione: Con un minimo di 50 pezzi il diametro d1 può essere prodotto a richiesta (tolleranza foro H10 zincato e H7 brunito).  
Dm = Diametro massimo ottenibile di ripresa. (allargamento).  
dv = 36 mm. A.R. = A richiesta.

Codice	Art.	Q	Peso (g)
C990125...	C990125.TP0501P...	24	410
C990150...	C990150.TD0801P...	32	560
C990175...	C990175.TD0801P...	32	775
C990200...	C990200.TD0801P...	36	1075
C990250...	C990250.TD0801P...	36	1560

Attenzione: Con un minimo di 50 pezzi il diametro d1 può essere prodotto a richiesta (tolleranza foro H10 zincato e H7 brunito).  
Dm = Diametro massimo ottenibile di ripresa. (allargamento).  
dv = 36 mm. A.R. = A richiesta.