

R158

BOTECO
COMPONENTS



PA6



18

POLIAMID MONOLIT KERÉK NÉGYSZÖGLETES FORGATHATÓ ACÉLLEMEZZEL, GOLYÓSCSAPÁGGYAL, FÉKKEL (NAGY TEHERBÍRÁSÚ)

Ruote in Nylon monolitico

Anyagok:

Keréktest (1):

Poliamid. Olajokkal és zsírokkal szemben ellenálló.

Futófelület (2):

Poliamid. Olajokkal és zsírokkal szemben ellenálló.

Felületkikészítés:

Síma.

Szín:

(1-2) Természetes fehér.

(3-4-5-6) Horganyzott kék.

Kerék forgása (4):

Egy pár acél golyóscsapágy van elhelyezve benne, hogy kiváló gördülékenységet biztosítson.

Tartóelem (3):

Extra vastag acélvilla (DD13), beépített fékkel.

Forgó szerelvény (5):

Acél forgó szerelvény kettős golyós futóval, 8.8-as minőségű acélsavarral és négy hornyolt rögzítőfurattal ellátott négyszögletes forgólemezzel szerelve.

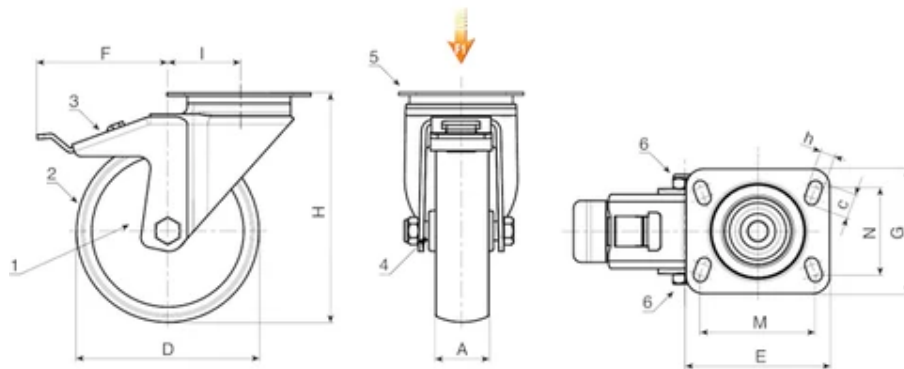
Kerékrögzítés (6):

Acél hatlapfejű csavar, önzáró acél csavaranyával.

Speciális kérések:

Kérésre és legalább 20 darab esetén a kerék tűgörgő ketreccel is szállítható (az R158-as kódszámot R148-as kódszámmal kell helyettesíteni).





Kód	art.	D	A	H	I	E	G	M	N	c	h	F	Tömeg (g)	F1 (Kg)
R158100.0001	R158100.T35P080X060	100	35	135	47	100	84	80	60	12	9	99	-	370
R158125.0001	R158125.T35P080X060	125	35	161	51	100	84	80	60	12	9	100	-	380
R158125.0002	R158125.T45P105X080	125	45	164	61	132	110	105	80	23	12	104	-	600
R158150.0001	R158150.T40P105X080	150	40	188	45	132	110	105	80	23	12	108	-	330
R158150.0002	R158150.T45P105X080	150	45	195	60	132	110	105	80	23	12	107	-	600
R158200.0001	R158200.T50P105X080	200	50	242	59	132	110	105	80	23	12	109	-	600