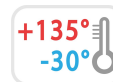


P814



PA6
+G.F.



16

TÖMÖR RÖGZÍTŐ- ÉS TÁMASZTÓLÁB MENETES ÉS CSUKLÓS SZÁRRAL

Piedi in plastica - stelo snodato

Anyagok:

Üvegszálas poliamid.

Olajokkal és zsírokkal szemben ellenálló.

Felületkikészítés:

Szatén.

Szín:

Fekete (RAL 9011).

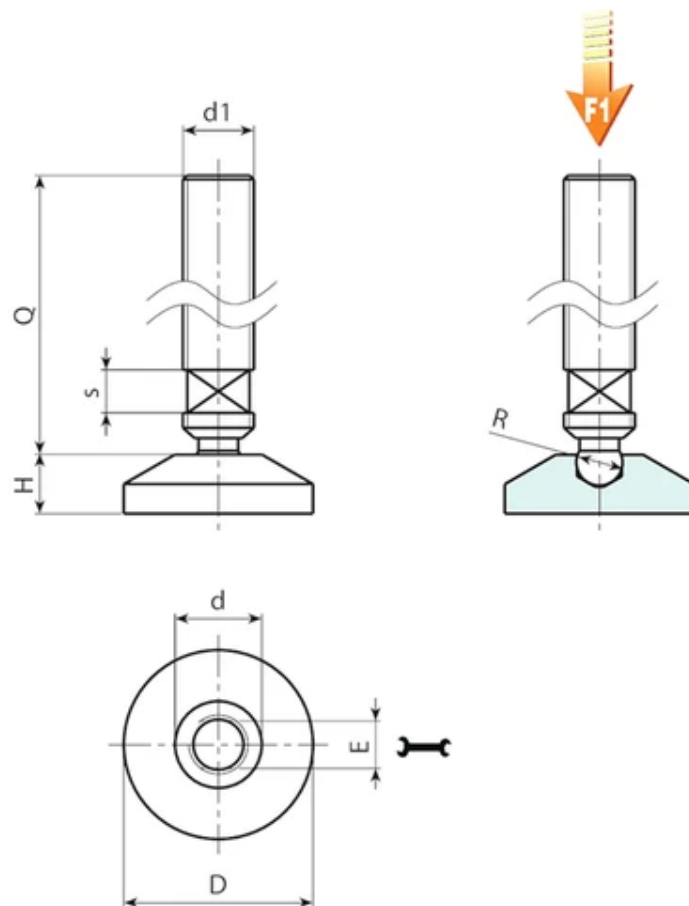
Betétek:

Horganyzott acél menetes szár gömbcsuklóval (6g menettolerancia), hornyolt foglalattal az állítókulcshoz.

Megjegyzések: A P814 rögzítőláb talp más markolatokkal kombinálva is használható a nagyobb zárófelület és tolóerő érdekében.

Speciális kérések:





Kód	Art.	D	H	d	E	s	R	d1	Q	Tömeg (g)	F1 (N)
P814032.0001	P814032.TM10X5001	32	10	15.5	6	6	8	M10	50	32	4000
P814032.0002	P814032.TM10X9001	32	10	15.5	6	6	8	M10	90	53	4000
P814032.0004	P814032.TM12X5001	32	10	15.5	6	6	8	M12	50	50	4000
P814032.0005	P814032.TM12X9001	32	10	15.5	6	6	8	M12	90	90	4000

Figyelem: Az F1 megadott terhelési határérték 30%-kal alacsonyabb, mint a szakítóterhelés, és statikusan van meghatározva. Testreszabott szegecs hosszúság minimum 150 darab rendelése esetén.