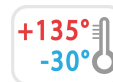


M135



PA6
+G.F.



13

KERÉK FOGANTYÚ GYORSCSATLAKOZÓ NYÍLÁSSAL

Manici con foro a pressione

Anyagok:

Üvegszálás poliamid.

Olajokkal és zsírokkal szemben ellenálló.

Felületkikészítés:

Szatén.

Szín:

Fekete (RAL 9011).

Furat:

TG változat:

A műanyag formázásával kapott sima vakfurat alakítható rögzítőbordákkal.

TM változat:

A műanyag formázásával kapott belső menetes furat (nincs menettolarenca).

Rögzítési módszer:

TG változat:

Gyorscsatlakozás.

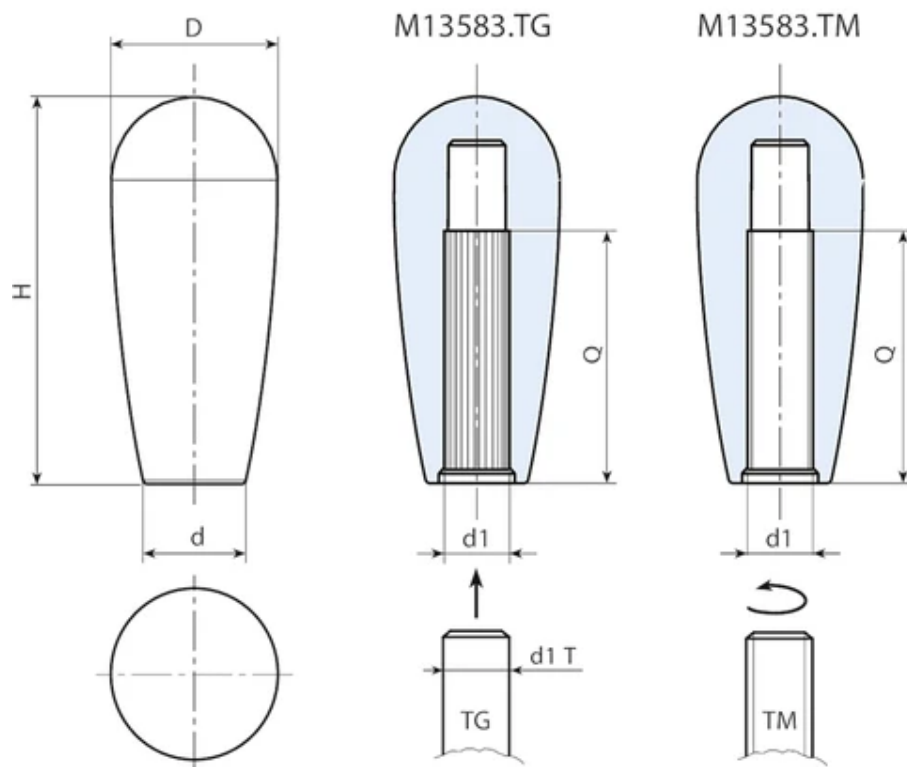
Speciális kérések:

Kérésre és speciális mennyiségek esetében a fogantyút menetes furattal tudjuk szállítani (TM kód).

Kérésre és speciális mennyiségek esetében d1 méretet tudunk szállítani a vevő rajza szerint.

Kérésre és speciális mennyiségek esetében a színekártyán jelzett színekben áll rendelkezésre.





TM változat: Menetes nyílással.

Kód	art.	H	D	d	d1	Q	Tömeg (g)
M13583.0017	M13583.TM1001	84,5	35,5	23	M10	50	64

TG változat: Gyorscsatlakozó nyílással.

Kód	art.	H	D	d	d1 T	d1	Q	Tömeg (g)
M13583.0004	M13583.TG1001	84,5	35,5	23	+0 -0,058	10	50	64
M13583.0008	M13583.TG1201	84,5	35,5	23	+0 -0,070	12	50	62
M13583.0011	M13583.TG1401	84,5	35,5	23	+0 -0,070	14	50	59