

# E240



PA6  
+G.F.

RoHS  
COMPLIANT

05

## FORGATTYÚS FOGANTYÚ HATLAPÚ FURATÚ BETÉTTTEL ÉS ÖSSZECSUKHATÓ FOGANTYÚVAL

Manovelle con foro/perno esagonale

### Anyag:

Üvegszálas poliamid.

Olajokkal és zsírokkal szemben ellenálló.

### Felületkikészítés:

Szatén.

### Szín:

Fekete (RAL 9011).

### Középső sapka:

Szürke poliamid (RAL 7035). 13).

### Alternatív sapka színek:

Narancssárga (RAL 2004, 02-es kód).

Piros (RAL 3000, 16-es kód).

Kék (RAL 5015, 07-es kód).

Zöld (RAL 6024, 17-es kód).

Sárga (RAL 1021, 10-es kód).

Fekete (RAL 9011, 01-es kód).

### Betétek:

Persely hatlapú átmenő furattal fekete oxidál kezelt acélból (H10 furat tolerancia).

### Oldalsó betét:

Sárgaréz betét menetes átmenő furattal.

### Oldalsó fogantyú:

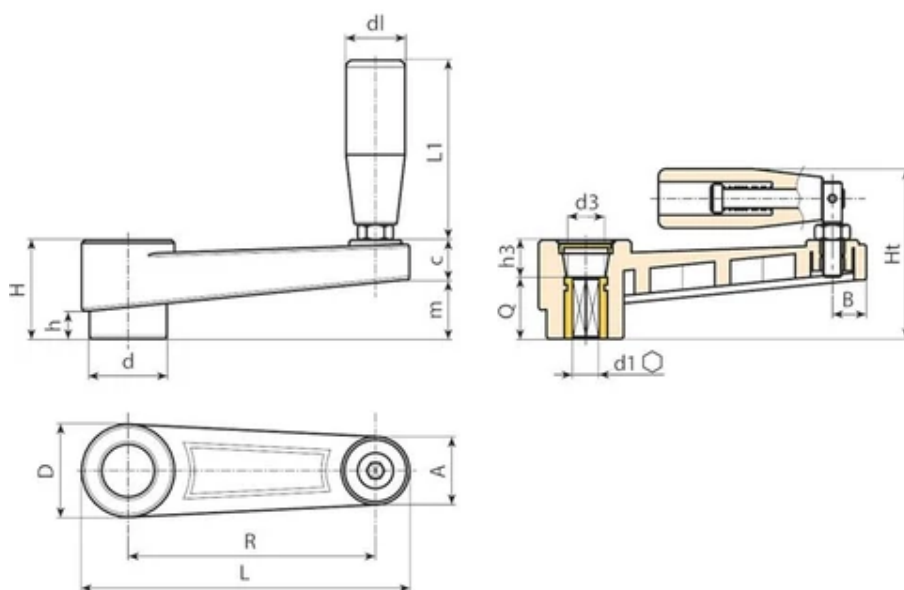
Forgó, összecsuksukható fogantyú, cikksz M136.

### Speciális kérések:

Kérésre és speciális mennyiségek esetében a betétek különböző anyagokban/különböző bevonatokkal szállíthatók.

Kérésre és speciális mennyiségek esetében a színekártyán jelzett színekben áll rendelkezésre.





Kód	Art.	L	R	H	Ht	D	d	m	c	A	B	h	d3	h3	d1H10	Q	dl
E240065.0001	E240065.TE0601P	88,5	65	30	55	27,5	22	17	13	20	9,5	8	14,5	10	6	20	20
E240065.0002	E240065.TE0801P	88,5	65	30	55	27,5	22	17	13	20	9,5	8	14,5	10	8	20	20
E240080.0001	E240080.TE1001P	107	80	33,5	58	32	26	20,5	13	23	11	9	19,5	9,5	10	24	20
E240080.0002	E240080.TE1201P	107	80	33,5	58	32	26	20,5	13	23	11	9	19,5	9,5	12	24	20
E240110.0001	E240110.TE1201P	140	110	39	68	35	29	25	14	24	12	11	19,5	11	12	28	23,5
E240110.0002	E240110.TE1401P	140	110	39	68	35	29	25	14	24	12	11	19,5	11	14	28	23,5
E240140.0001	E240140.TE1401P	175	140	49	84	44	35,5	32	17	27	13	15,5	24	19	14	30	26
E240140.0002	E240140.TE1601P	175	140	49	84	44	35,5	32	17	27	13	15,5	24	19	16	30	26
E240185.0001	E240185.TE1601P	223	185	55	90	47,5	40	38,5	16,5	27	14	17	29,5	21	16	34	26
E240185.0002	E240185.TE1701P	223	185	55	90	47,5	40	38,5	16,5	27	14	17	29,5	21	17	34	26

Kód	Art.	L1	Tömeg (g)
E240065.0001	E240065.TE0601P	54	78
E240065.0002	E240065.TE0801P	54	78
E240080.0001	E240080.TE1001P	54	94
E240080.0002	E240080.TE1201P	54	95
E240110.0001	E240110.TE1201P	76	156
E240110.0002	E240110.TE1401P	76	156
E240140.0001	E240140.TE1401P	89	274
E240140.0002	E240140.TE1601P	89	283
E240185.0001	E240185.TE1601P	97	340

Kód	Art.	L1	Tömeg (g)
E240185.0002	E240185.TE1701P	97	345