

04

KÖNNYŰ SZABÁLYOZÓ KÉZIKERÉK

Volantini di manovra vari

Anyagok:

Üvegszálas poliamid.

Olajokkal és zsírokkal szemben ellenálló.

Felületkikészítés:

Szatén.

Szín:

Fekete (RAL 9011).

Fő betét:

Horganyzott acélbetét sima átmenő furattal (H10 tolerancia)

Rögzítési módszer:

Rögzítőrendszerekre vagy hornyok vagy szögletes furatok kidolgozására vonatkozóan lásd a katalógushoz csatolt műszaki megjegyzéseket.

Speciális kérések:

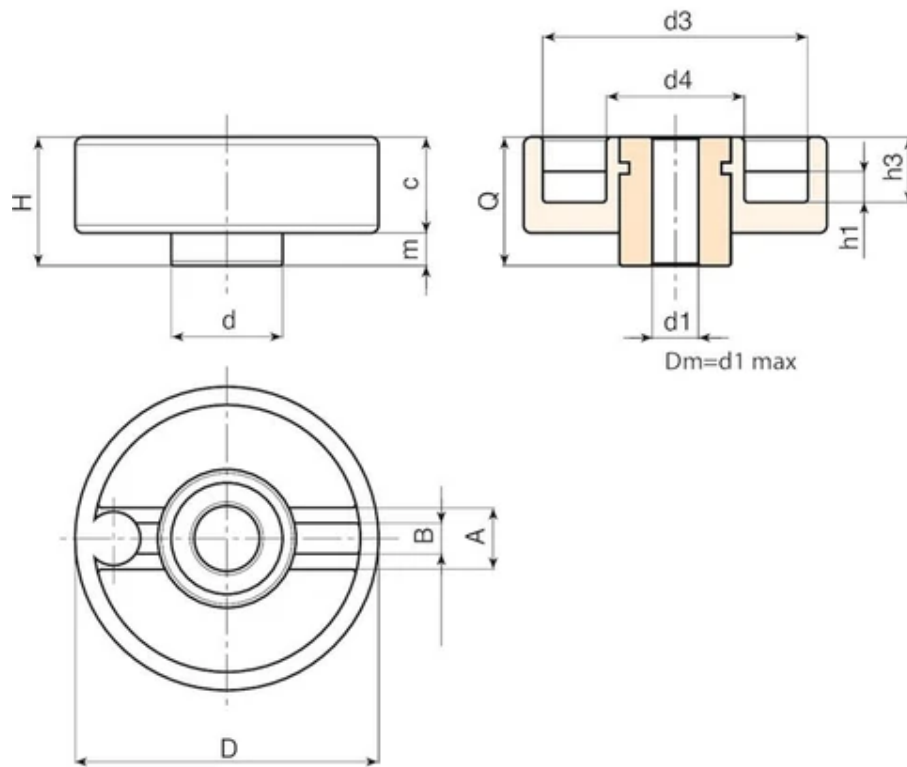
Kérésre és legalább 50 darab esetében a betétek d1 furattal, H7 toleranciával és fekete oxidos felületkezeléssel szállíthatók.

Kérésre és speciális mennyiségek esetében a betétek egyedi d1 furatátmérővel szállíthatók.

Kérésre és speciális mennyiségek esetében a betétek különböző anyagokban/különböző bevonatokkal szállíthatók.

Kérésre és speciális mennyiségek esetében a színekben áll rendelkezésre.





Kód	Art.	D	H	d	c	m	h1	h3	A	B	d3	d4	Dm	d1 H10	Q	Tömeg (g)
D78280.0001	D78280.TD0801	80	34	29	25	9	8	17	16	7.5	69	36	20	8	34	230
D78280.0002	D78280.TD1201	80	34	29	25	9	8	17	16	7.5	69	36	20	12	34	227

Figyelem: Legalább 50 darab esetében a d1 átmérő egyedi lehet (H10 horganyzott és H7 fekete oxidal kezelt furattolerancia).
Dm = Maximális elérhető átmérő következő megmunkálásnál (szélesítés).