

# A580



01

## BELSŐ MENETES „EUROMODEL” SZORÍTÓKAR

Leve a scatto con vite

A csavarral és menetes betéttel ellátott, beosztásos rögzítőkar a standard változat a katalógusunkban, nem úgy, mint a gombbal (A582) ellátott, rögzített változat, ami gazdaságosabb. A masszív kialakítás és a lezárási szilárdság azonos a teljes sorozatban. A rögzítőcsavar jelenlétének két előnye van: az első az, hogy csavarhúzóval lehet megszorítani a kart; a második az, ahol a kart nem lehet 360°-ban elforgatni a szereléshez, hogy a csavart meg lehet lazítani, és ezután a kart le lehet szerelni, majd vissza lehet szerelni a helyére az alkalmazáson. Alakja és az, hogy a kar testét meg lehet emelni és más szögben lehet elhelyezni, azt jelenti, hogy olyan szűk terekben is használható, ahol nincs hely a teljes elforgatáshoz, például szerszámgépeken, famegmunkáló gépeken, csomagológépeken vagy egyéb berendezéseken és gépezeteken. Ideális az olyan ágazatokban, mint például az ipari világítás és professzionális testedzés (edzőtermi berendezések és szobabiciklik). Az A580 beosztásos rögzítőkar nagy szilárdságú merevített poliamid anyagokból készül. Különböző változatokban és modellekben kapható (beosztásos rögzítőkar gombbal, fémből készült, beosztásos rögzítőkar, rögzített kar, műanyagfogantyú, fémfogantyú stb.).

### Anyagok:

Nagyszilárdságú üvegszállal megerősített speciális technopolimer.

Olajokkal és zsírokkal szemben ellenálló.

### Felületkikészítés:

Szatén.

### Fogantyúkar és betét színe:

Fekete (RAL 9011).

### Betétek:

Horganyzott acélbetét belső menetes furattal (6H menettolerancia).

### Rögzítő csavar:

Barnított acélcsavar belső hatlapú fejjel.

(\*) Barnított acélcsavar hornyos fejjel csavarhúzóhoz.

### Rugó:

Rozsdamentes acél (AISI 302).

### A fogantyúkar alternatív színei:

Narancssárga (RAL 2004, 02-es kód).

Kék (RAL 5015, 07-es kód).

Sárga (RAL 1021, 10-es kód).

Piros (RAL 3000, 16-es kód).

Zöld (RAL 6024, 17-es kód).

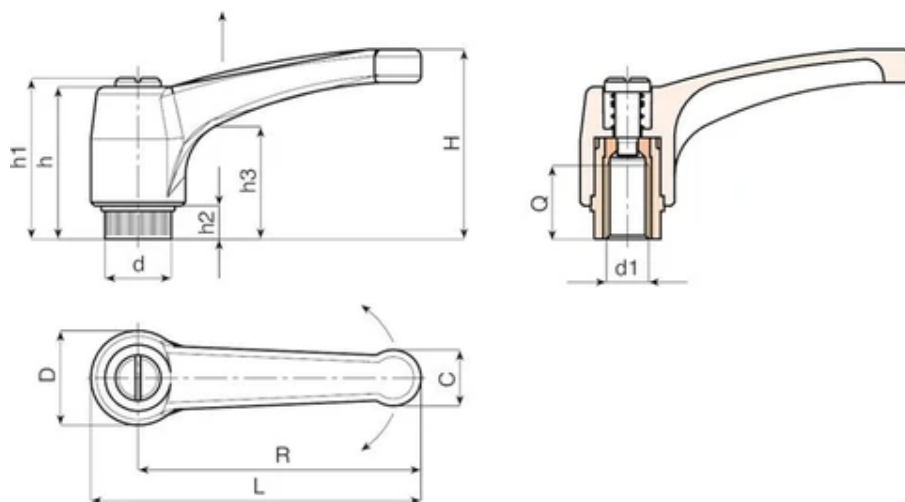
Szürke (RAL 7035, 13-es kód).

### Speciális kérések:

Kérésre és speciális mennyiségek esetében a betétek különböző anyagokban szállíthatók.

Kérésre és speciális mennyiségek esetében a színekártyán jelzett színekben állnak rendelkezésre (figyelem: csökkent tartomány).





Kód	Art.	L	R	H	D	d	c	h	h1	h2	h3	d16H	Q	Tömeg (g)
A580043.0001	A580043.TM0401	51	43	33	17	11.5	9	29	32	6	18	M4	8	15
A580043.0004	A580043.TM0501	51	43	33	17	11.5	9	29	32	6	18	M5	10	15
A580043.0007	A580043.TM0601	51	43	33	17	11.5	9	29	32	6	18	M6	10	14
A580052.0001	* A580052.TM0601	63	52	41	22	15	12	36	40	8	23	M6	14	31
A580052.0002	* A580052.TM0801	63	52	41	22	15	12	36	40	8	23	M8	14	30
A580052.0004	* A580052.TM1001	63	52	41	22	15	12	36	40	8	23	M10	14	30
A580065.0001	A580065.TM0601	76	65	43	23	15	13	36	40	8	24	M6	14	36
A580065.0004	A580065.TM0801	76	65	43	23	15	13	36	40	8	24	M8	14	35
A580065.0010	A580065.TM1001	76	65	43	23	15	13	36	40	8	24	M10	14	35
A580080.0001	A580080.TM0801	93	80	54	27	19	15.5	44	48	8.5	29	M8	19	55
A580080.0004	A580080.TM1001	93	80	54	27	19	15.5	44	48	8.5	29	M10	19	54
A580080.0006	A580080.TM1201	93	80	54	27	19	15.5	44	48	8.5	29	M12	19	54
A580094.0001	* A580094.TM0801	109	94	56	30	19	18	45	49	9	30	M8	19	80
A580094.0003	* A580094.TM1001	109	94	56	30	19	18	45	49	9	30	M10	19	81
A580094.0006	* A580094.TM1201	109	94	56	30	19	18	45	49	9	30	M12	19	83
A580108.0001	A580108.TM1201	125	108	64	34	24	21	51	55	10	35	M12	22	144
A580108.0002	A580108.TM1401	125	108	64	34	24	21	51	55	10	35	M14	21	146
A580108.0004	A580108.TM1601	125	108	64	34	24	21	51	55	10	35	M16	23	149