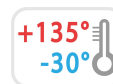


E511



05

MANIVELLE À CLIQUET AVEC DOUILLE TROU LISSE ET MANCHE ROTATIF M145

Manovelle scatto

Matériel :

Polyamide renforcé. Résistant aux huiles et aux graisses.

Surface :

Satinée.

Couleur :

Noir (RAL 9011).

Inserts :

Douille avec trou lisse borgne en acier zingué (tolérance trou H10).

Insert latéral :

Douille avec trou fileté passant en laiton.

Ressort :

Ressort en acier inox (Aisi 302).

Vis de fixation :

Vis en acier bruni à tête pour tournevis.

Manche latéral :

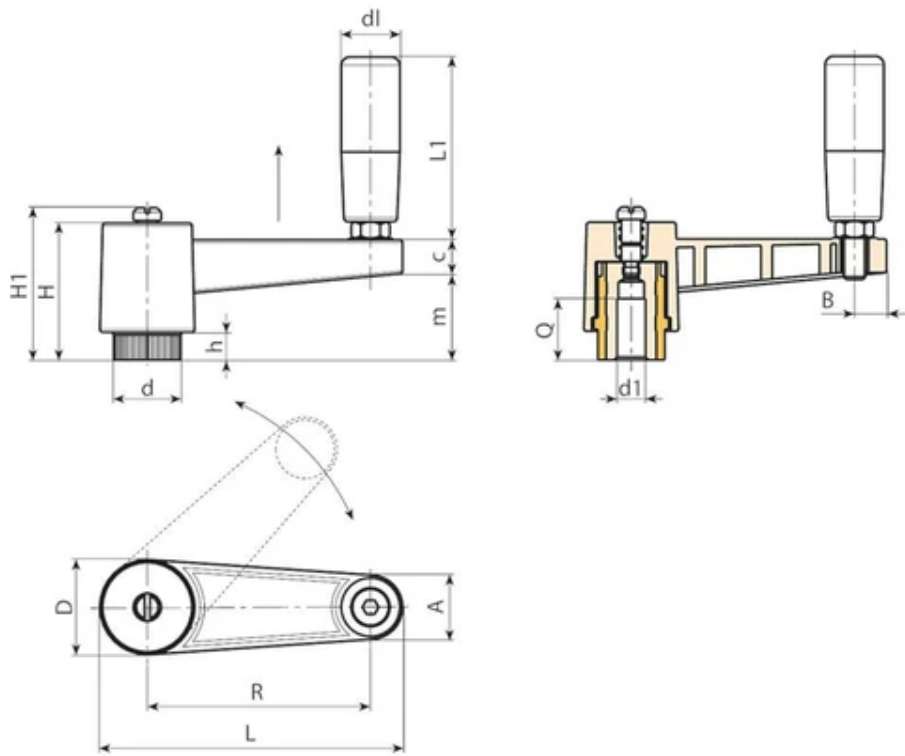
Manche rotatif art. M145.

Demandes spéciales :

Sur demande et pour des quantités importantes, les inserts peuvent être fournis dans un autre matériau.

Sur demande et pour des quantités importantes les couleurs disponibles pour le corps de la manivelle sont celles indiquées dans le tableau.





Code	Art.	L	R	H	D	d	m	c	A	B	h	H1	d1	H10	Q	dl	L1	Poids (g)
E511065.0001	E511065.TP0501	88,5	65	46	27	19	30	13	17	9	10	-	5	22	20	56	92	
E511080.0001	E511080.TP0501	109	80	50	34	24,5	33	13	22	12	11	54	5	28	23,5	68	187	
E511110.0001	E511110.TP0501	139	110	50	34	24,5	33	13	22	12	11	54	5	28	23,5	68	205	